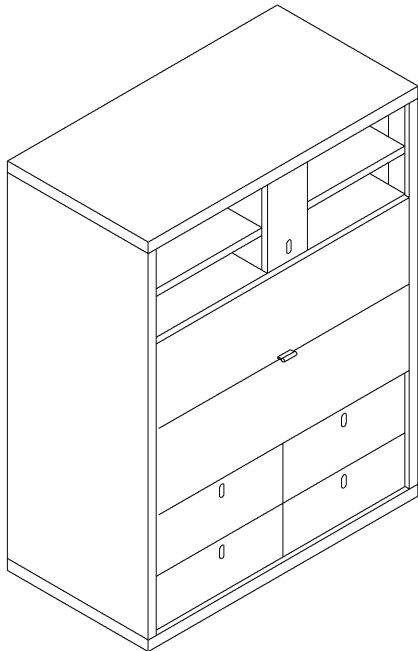
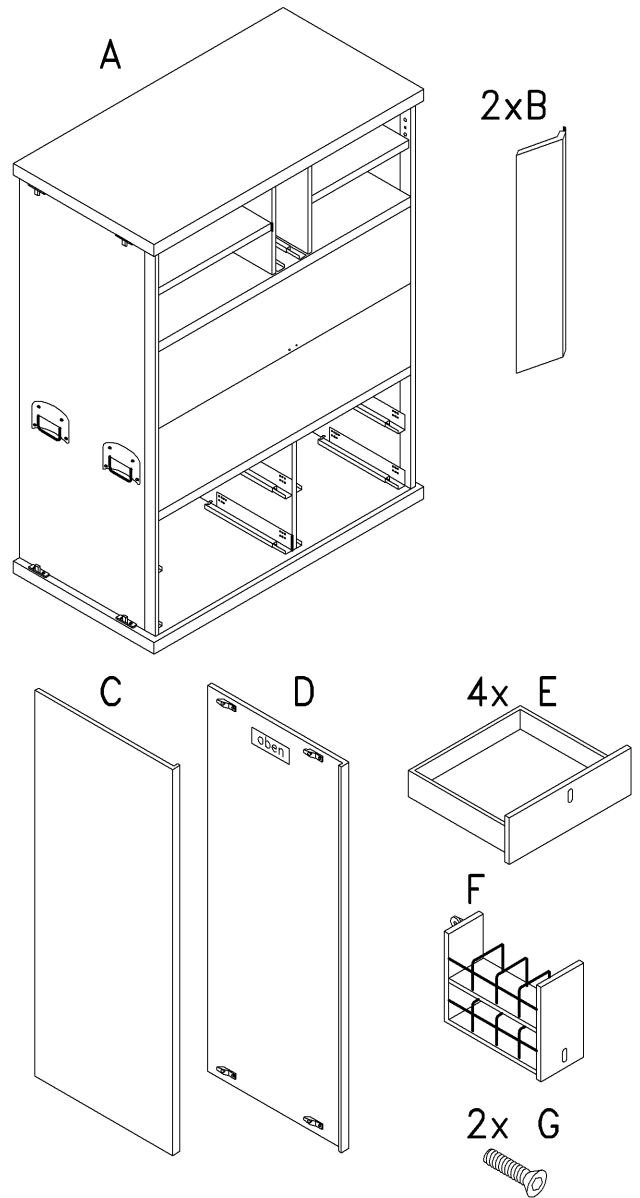


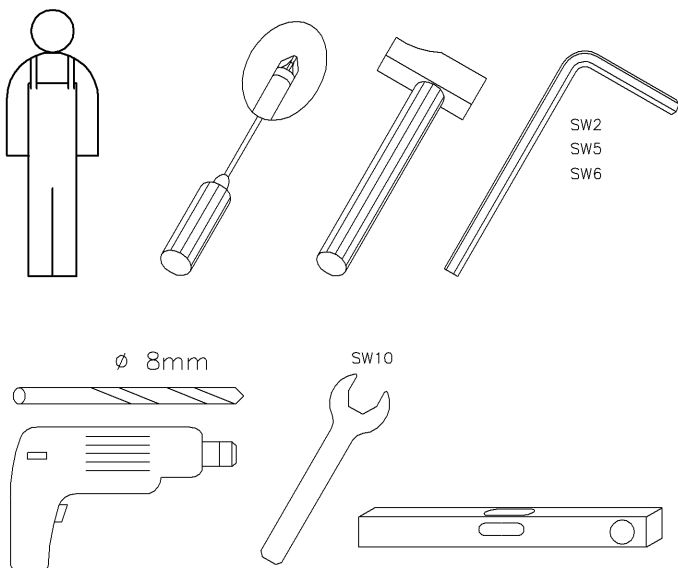
Gesamtübersicht



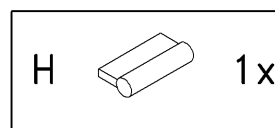
Einzelteilübersicht

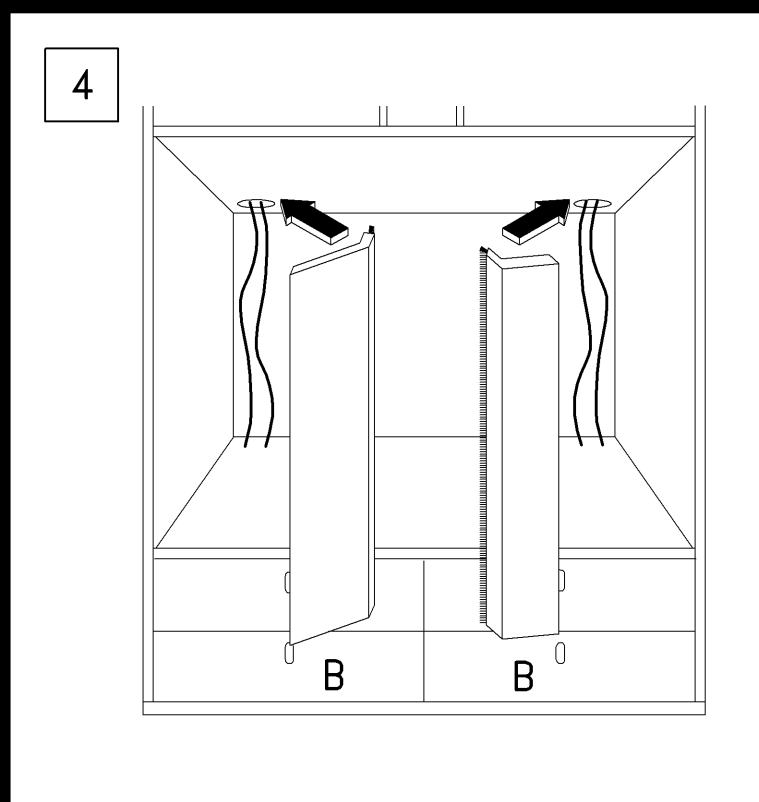
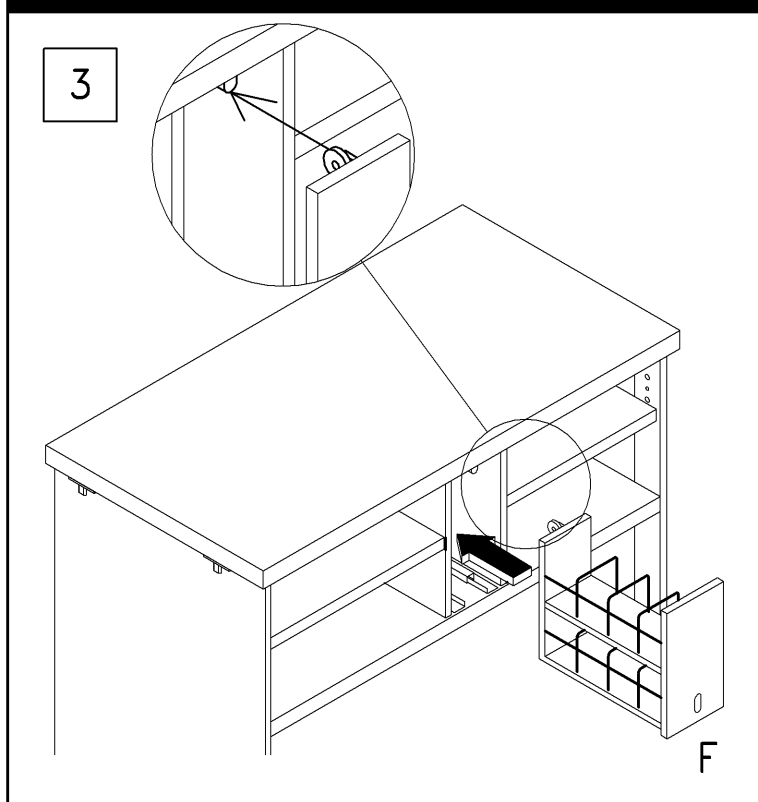
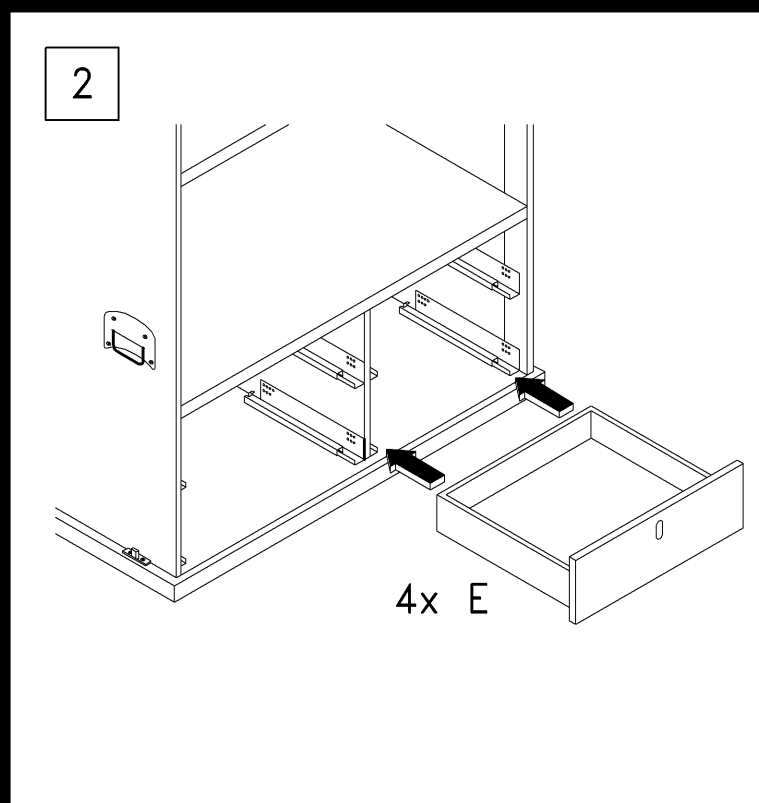
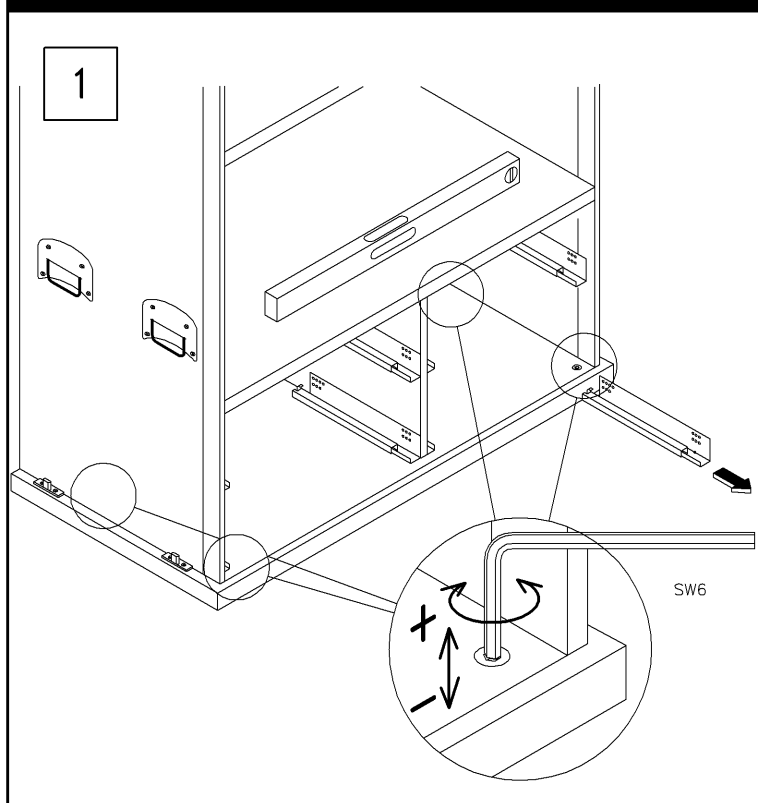


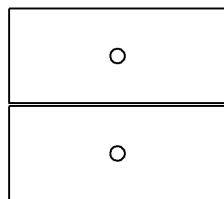
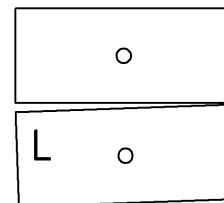
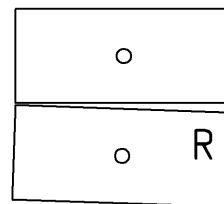
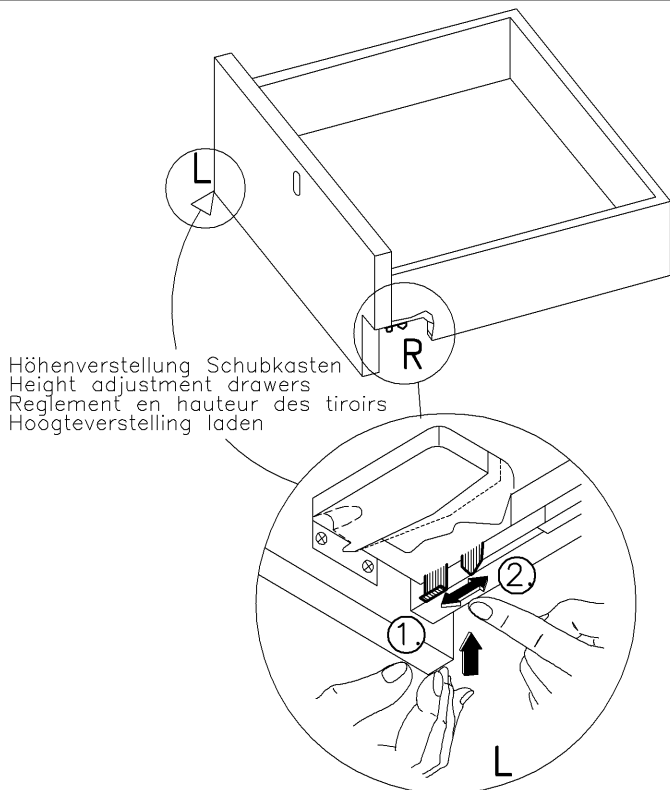
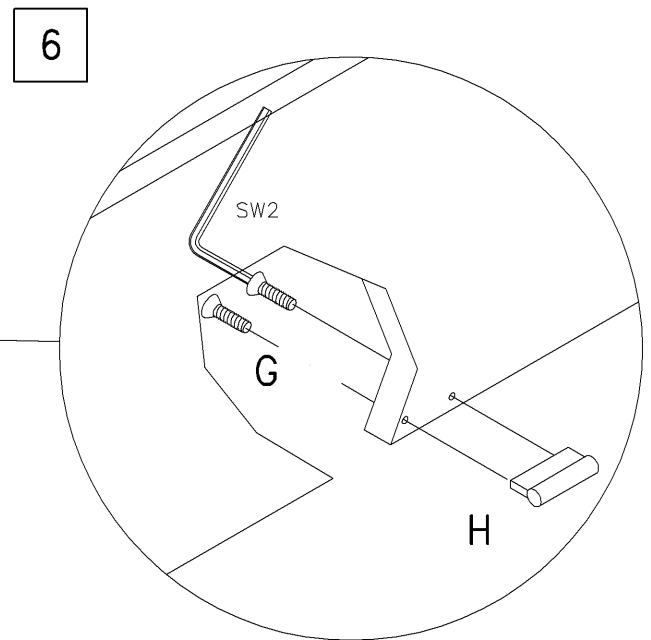
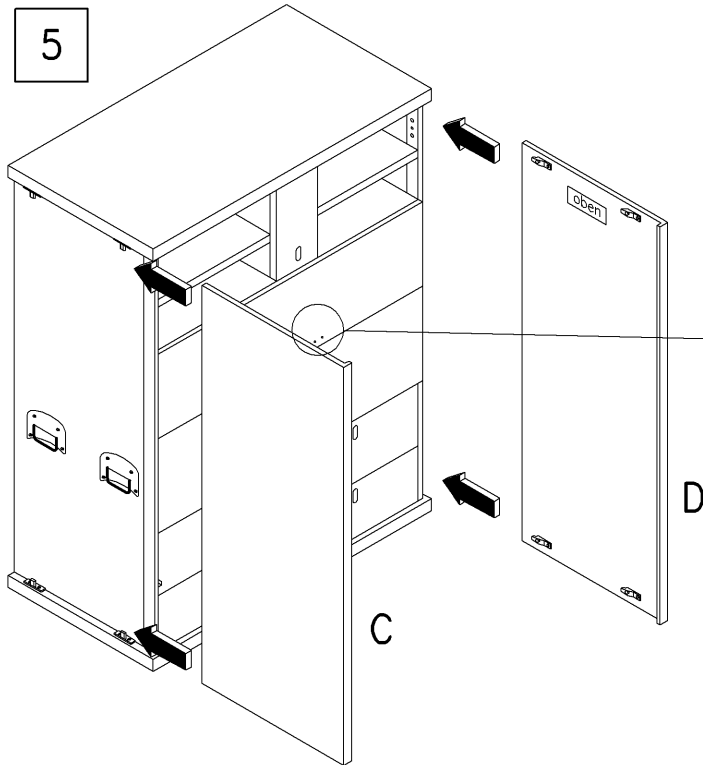
Für die Montage wird benötigt:



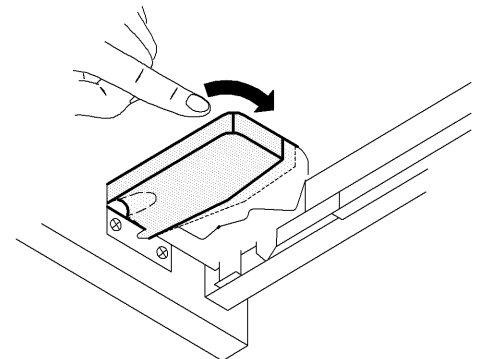
Beschlagbeutel 601







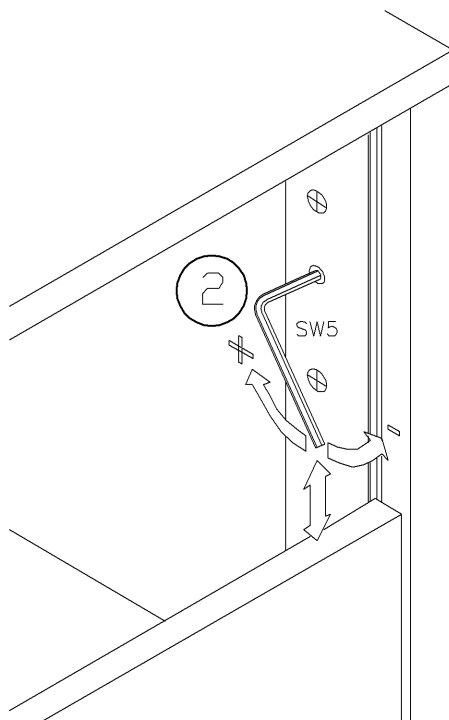
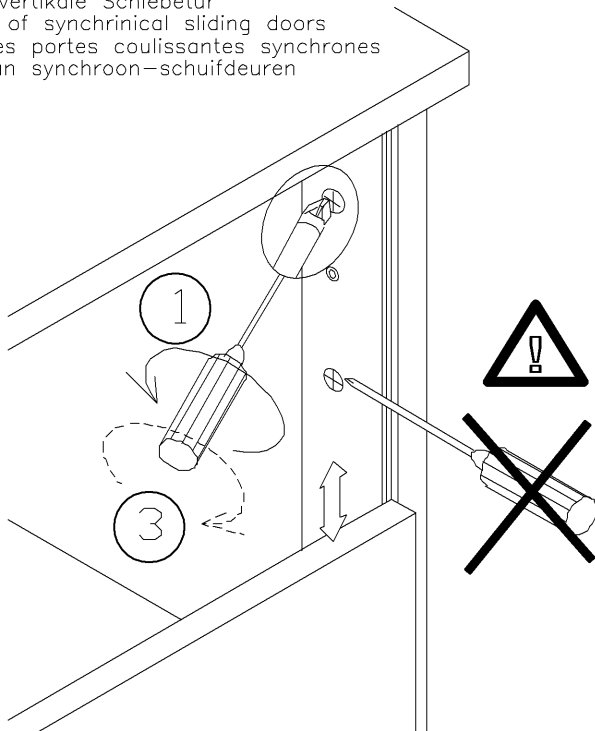
Aushängen des Schubkastens
Clutch guide bearing of drawer
Guide d'embrayage du tiroir
Koppeling van lade



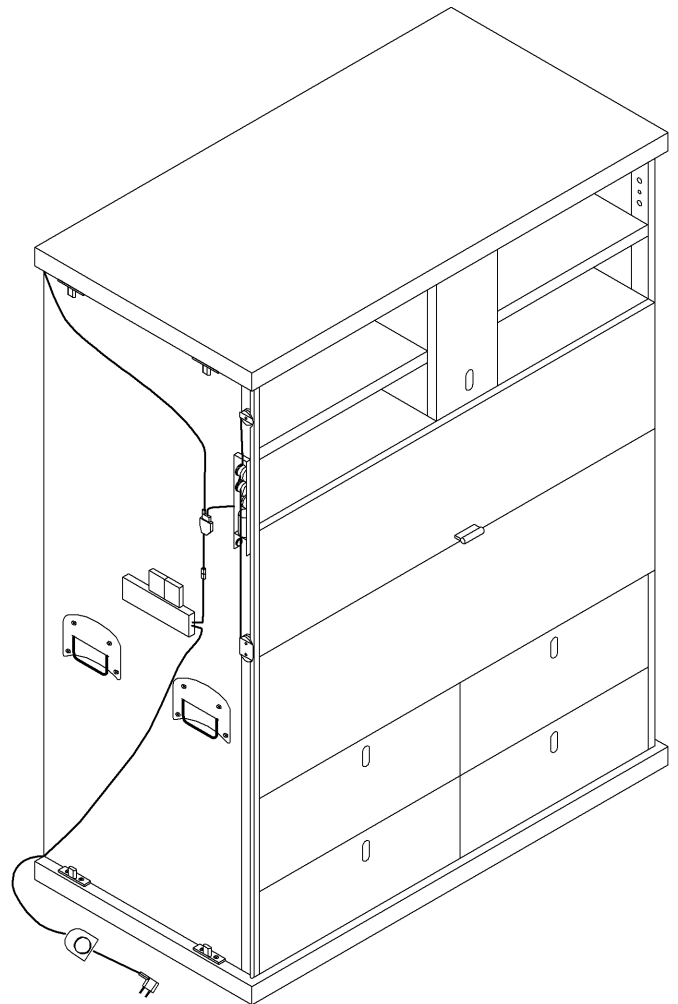
TV-/HiFi-Funktionsschrank

TYp Nr. 81563, 81564

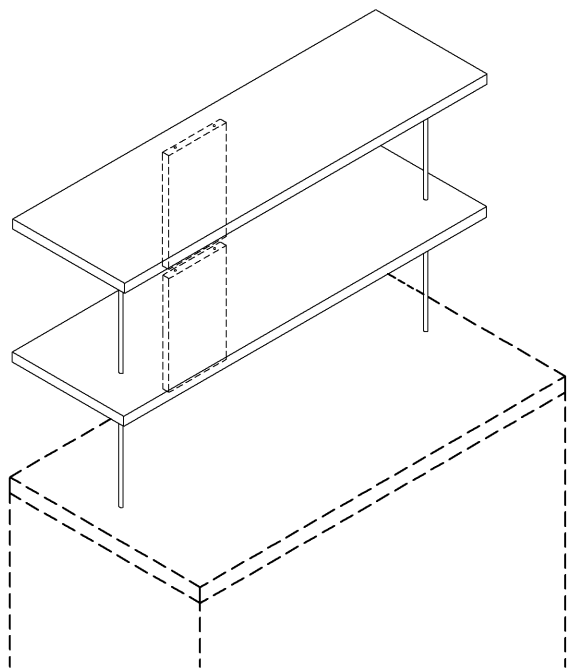
Justierung vertikale Schiebetür
Adjustment of synchronical sliding doors
Ajustage des portes coulissantes synchrones
Instelling van synchroon-schuifdeuren



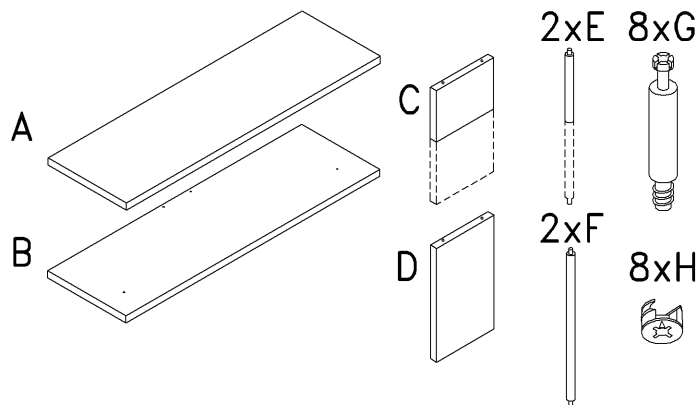
mit Motorverstellung



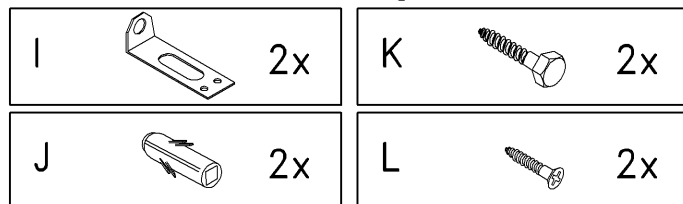
Gesamtübersicht



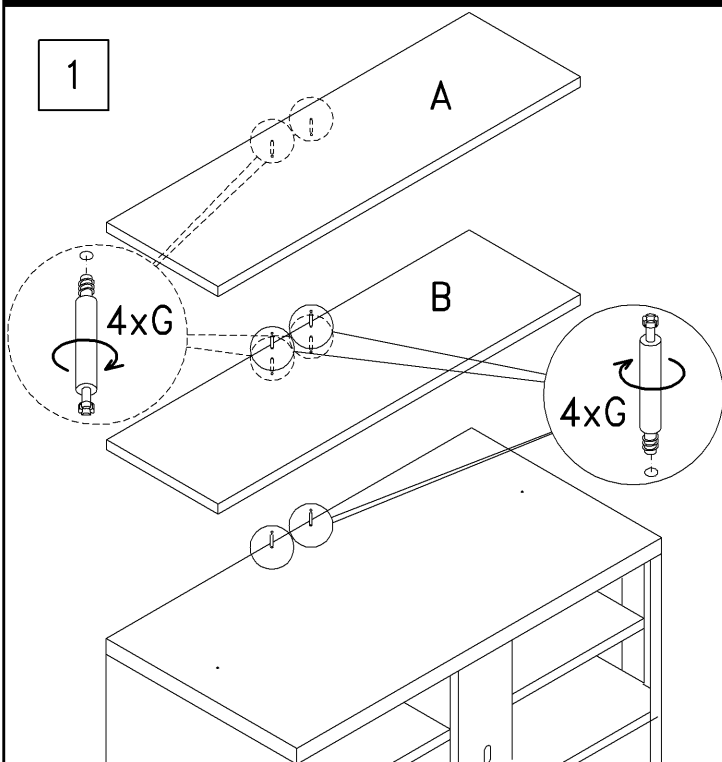
Einzelteilübersicht



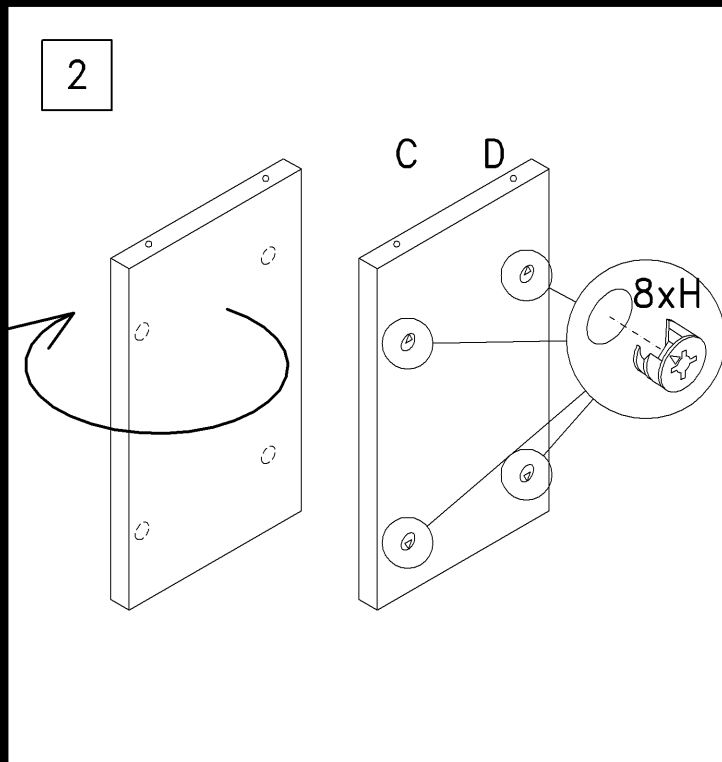
2x Beschlagbeutel 521



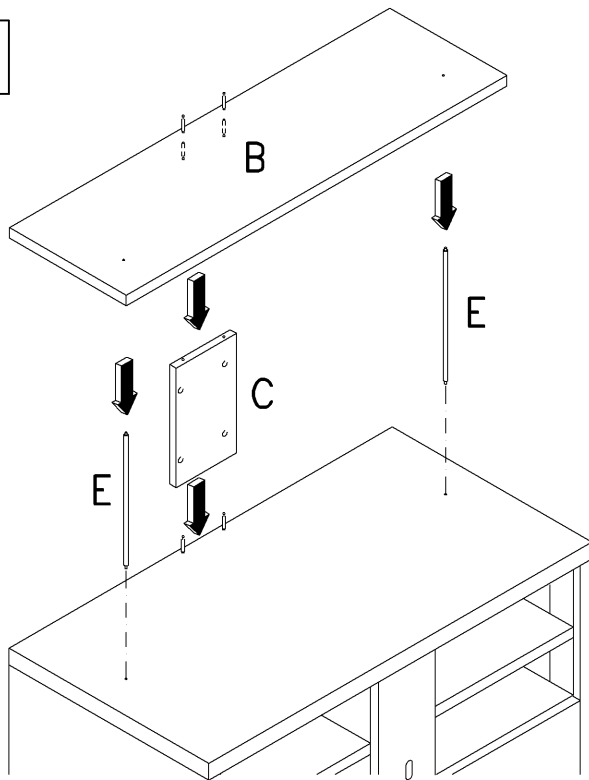
1



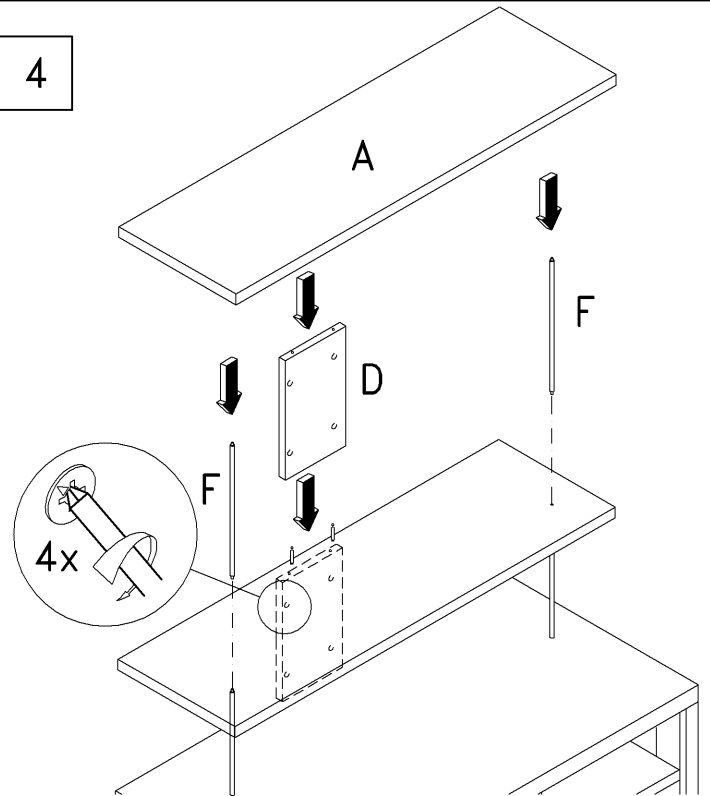
2



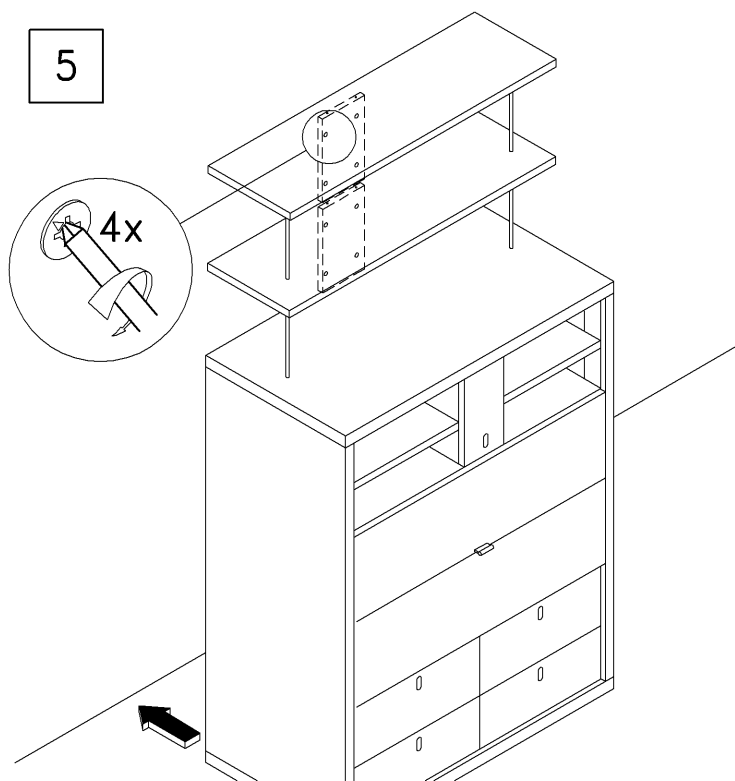
3



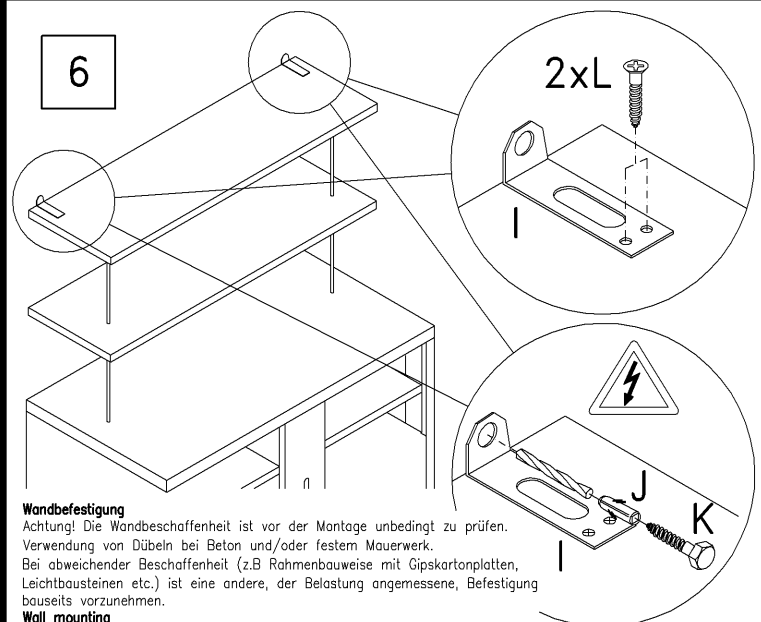
4



5



6

**Wandbefestigung**

Achtung! Die Wandbeschaffenheit ist vor der Montage unbedingt zu prüfen. Verwendung von Dübeln bei Beton und/oder festem Mauerwerk. Bei abweichender Beschaffenheit (z.B. Rahmenbauweise mit Gipskartonplatten, Leichtbausteinen etc.) ist eine andere, der Belastung angemessene, Befestigung bauseits vorzunehmen.

Wall mounting

Please note! Please be sure to test the soundness of the wallwork beforehand. Use plugs for concrete and solid wallwork. Use different method for lighter masonry.

Fixation au mur

Attention! La constitution du mur est à tester absolument. Chevilles pour béton et mur en dur. Pour la placoplâtre - matériaux légers et autres, il faut prévoir une autre fixation.

Bevestiging aan de muur

Attentie! Controleer het materiaal waarvan de muur vervaardigt is. I.g.v. beton en schoon metselwerk zijn standaard pluggen voldoende. Voor muren van gips, gasbetonblokken e.d. zijn speciale bevestigingsmaterialen te gebruiken.

Service

hülsta, Info-Service
 Tel ++49(0)2563/86-0
 Internet <http://www.huelsta.de>

D-48693 Stadtlohn
 FAX ++49 (0)2563 / 86-1417
 e-mail: info@huelsta.de

Seite
 6 von 6