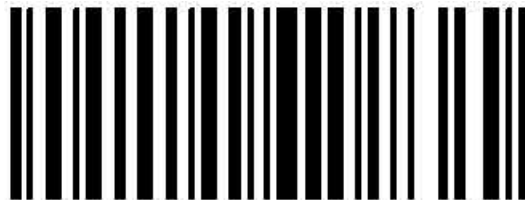


Montageanleitung
Assembly instruction
Notice de montage
Montagehandleiding

SERA

hülsta 



1529289

SERVICE

Stand: 03/2015

hülsta-werke · Karl-Hüls-Straße 1 · 48703 Stadtlohn
TEL +49 2563 86-0 · FAX +49 2563 86-1417
www.huelsta.com · info@huelsta.com

Inhalt

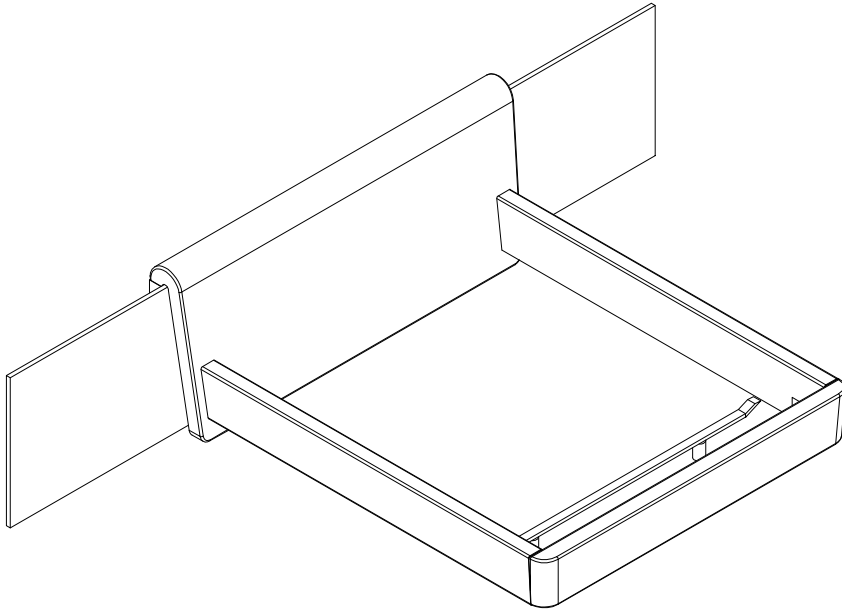
CONTENTS
TABLE DES MATIERS
INHOLD

Polsterbett mit Kopfteilpaneelen	Paneelmontage	3-5
Bett	Bettmontage	6-8
	Fußmontage Flachstahlkufe	9-11
	Fußmontage Designfuß A	12-13
	Fußmontage Designfuß B	14-15
	Fußmontage Rundfuß	16
	Fußmontage Holzfuß	17
Beleuchtung	schwenkbare LED-Bettleuchte (nur bei Polsterbett mit Kopfteilpaneel)	18
	vertikales Ambientelicht (nur bei Polsterbett mit Kopfteilpaneel)	19-20
	Bettseitenbeleuchtung (alle Polsterbetten)	21
Beistelltisch	Montage	22-23

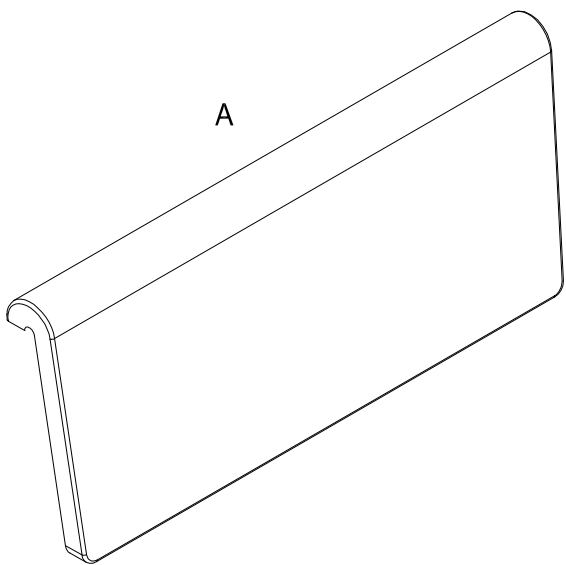
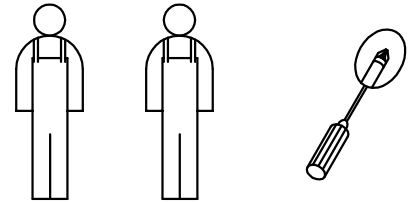
Montageanleitung

Montage Kopfteilpaneel

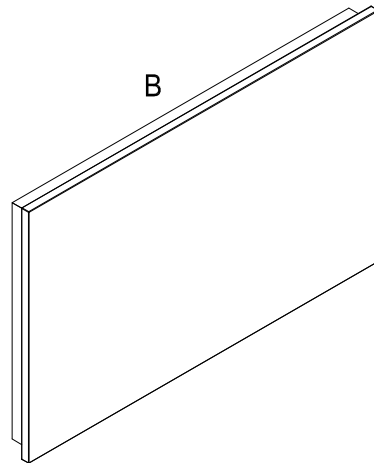
GB
FR
NL



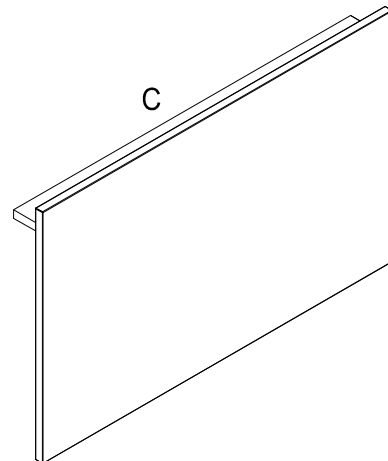
Montage darf nur durch fachkundiges Personal erfolgen
Fitting has to be done by qualified personnel
Le montage doit uniquement être effectué par de main d'oeuvre spécialisée
Montage uitsluitend door vakkundig personeel



A



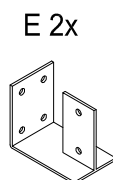
B



C

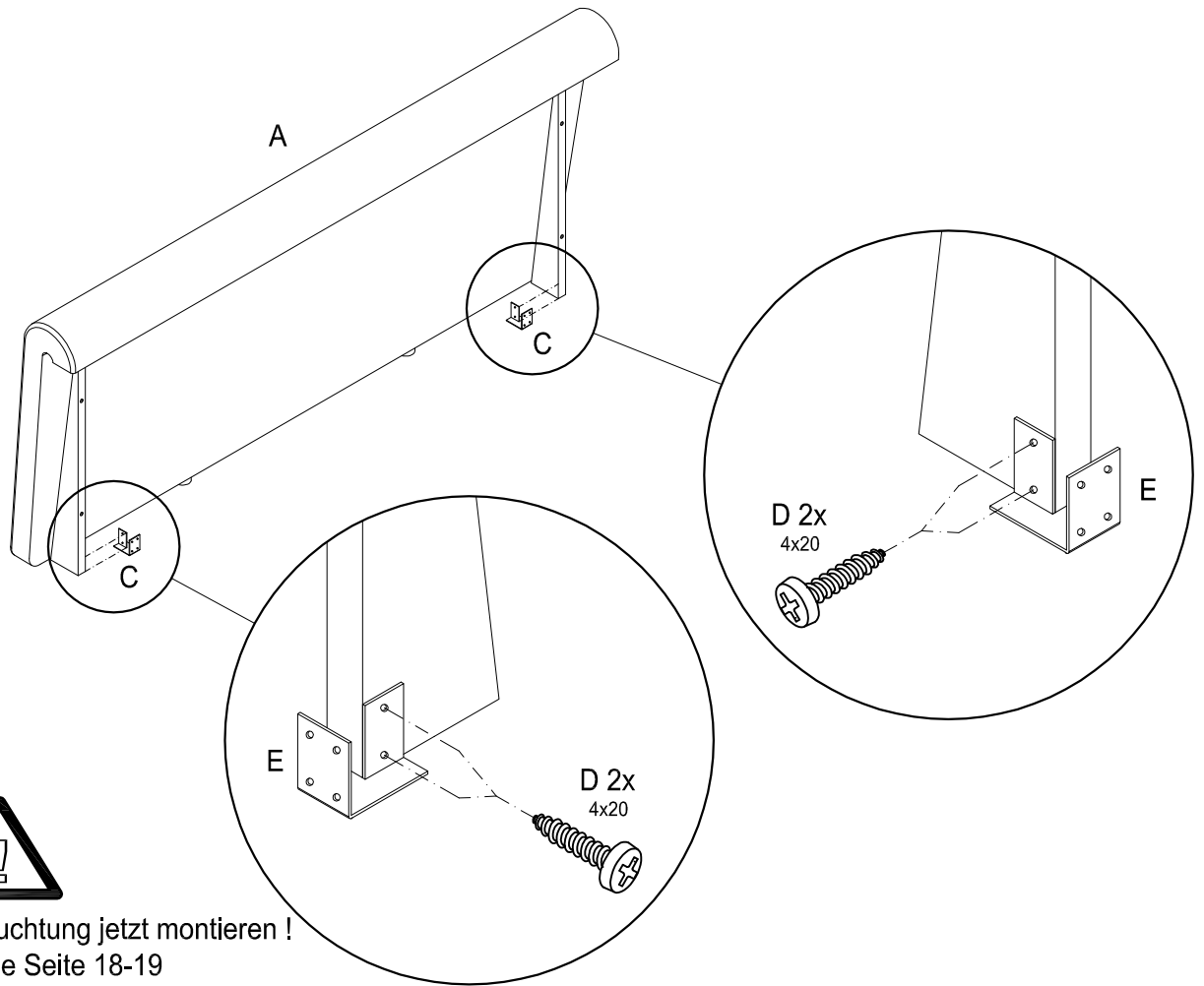


D 12x
4x20



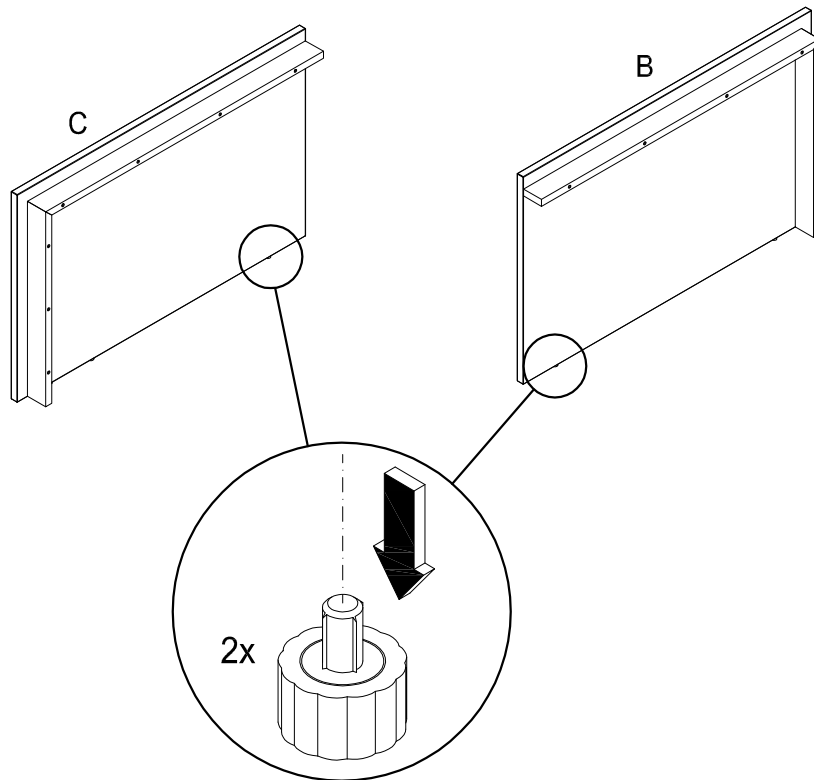
E 2x

1



optionale Ambientebeleuchtung jetzt montieren !
Montage siehe Seite 18-19

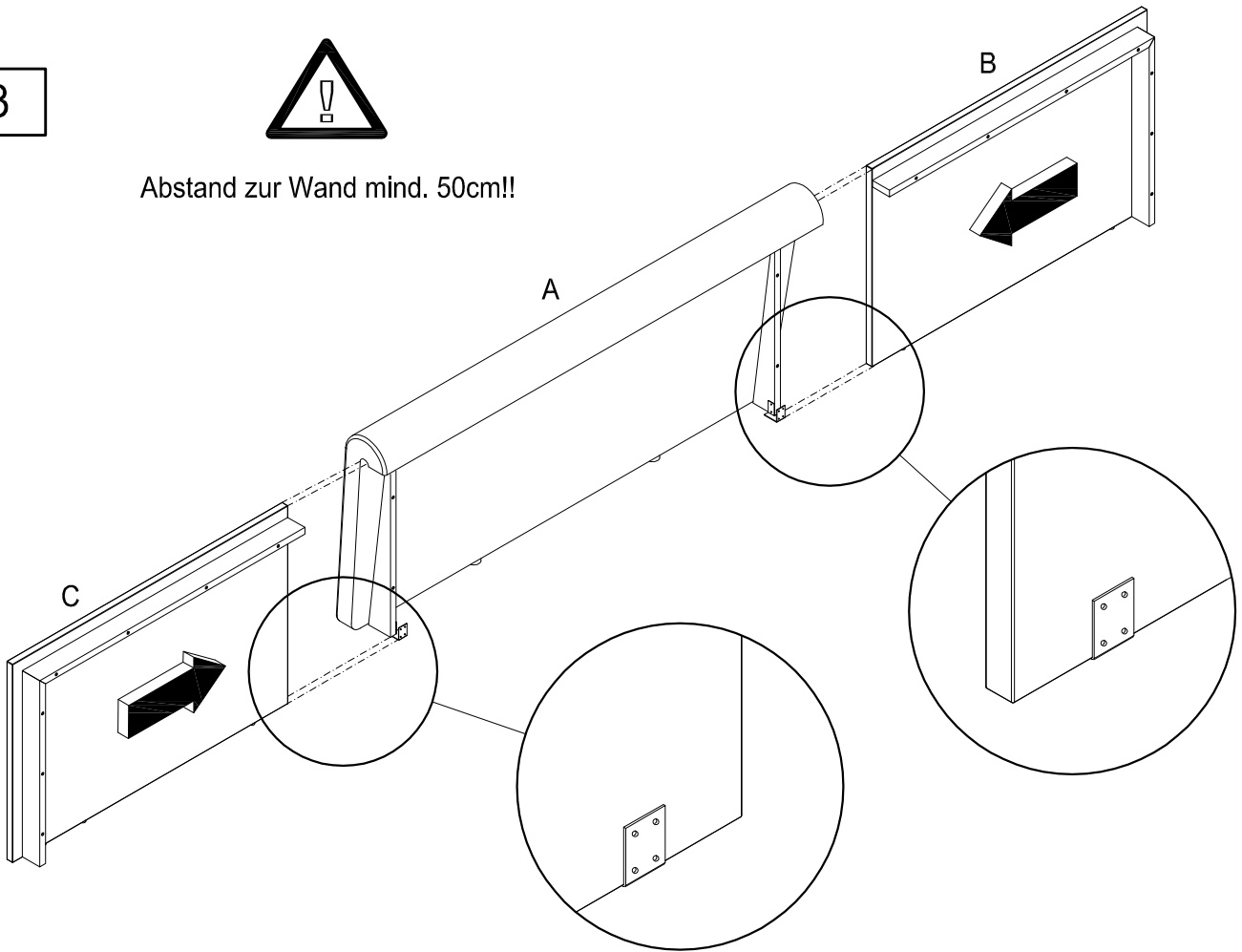
2



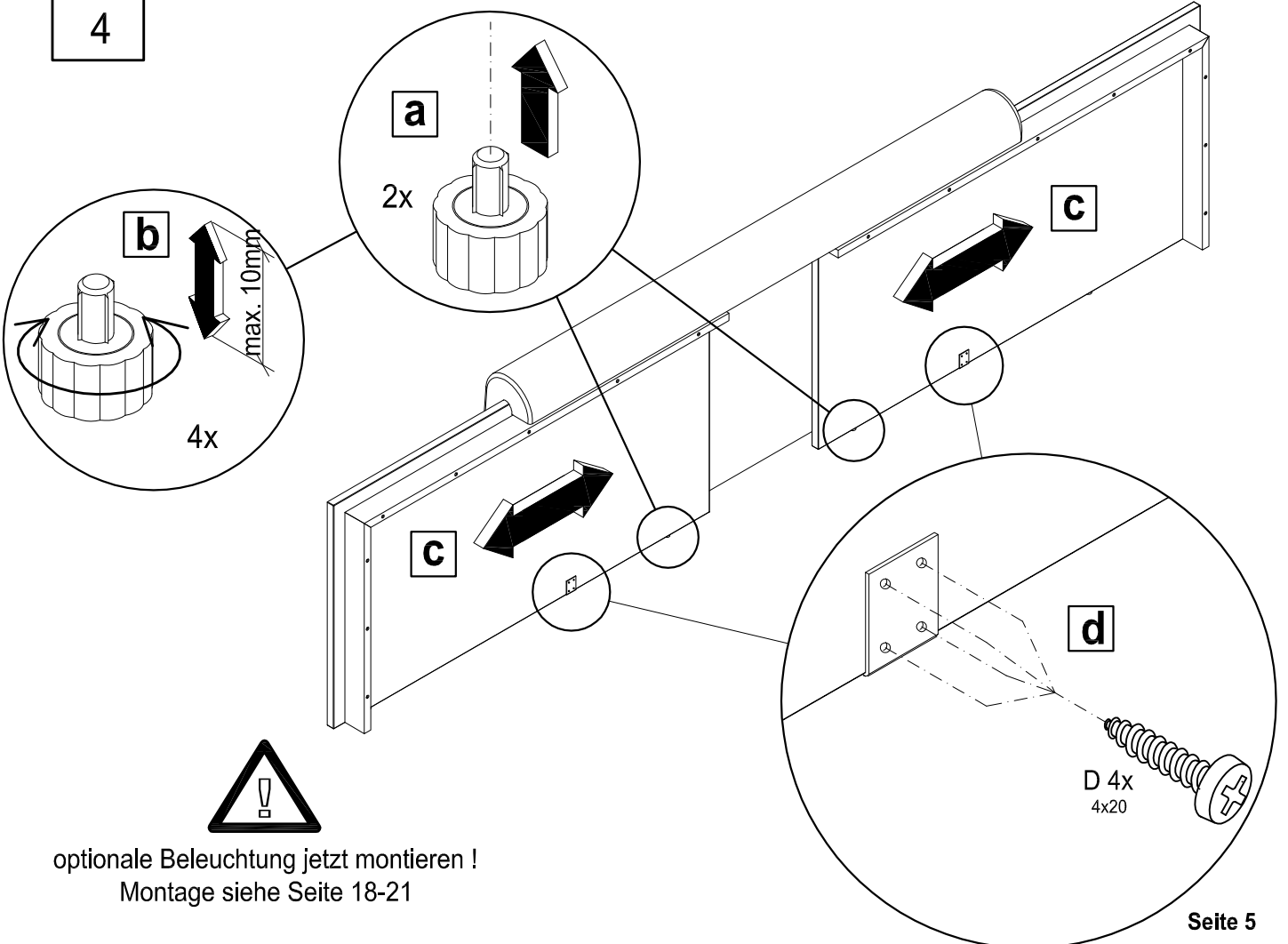
3



Abstand zur Wand mind. 50cm!!



4

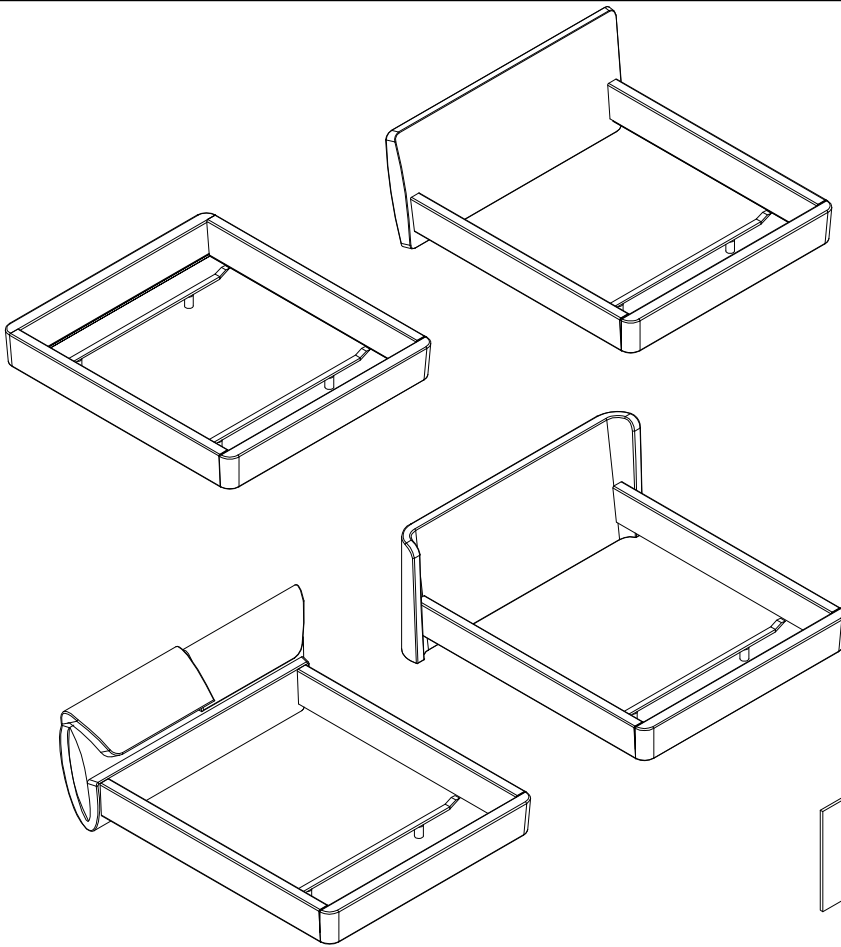


optionale Beleuchtung jetzt montieren !
Montage siehe Seite 18-21

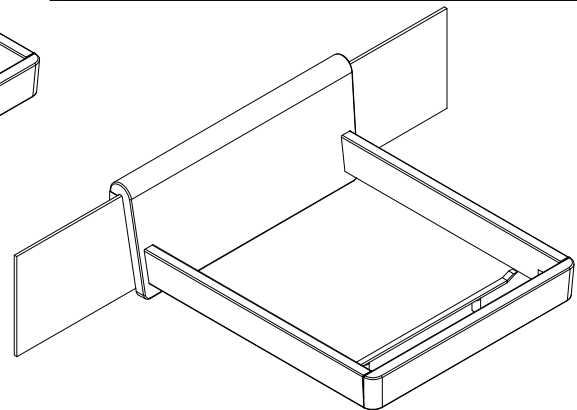
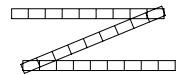
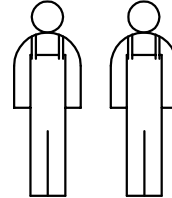
Montageanleitung

Bett

GB
FR
NL

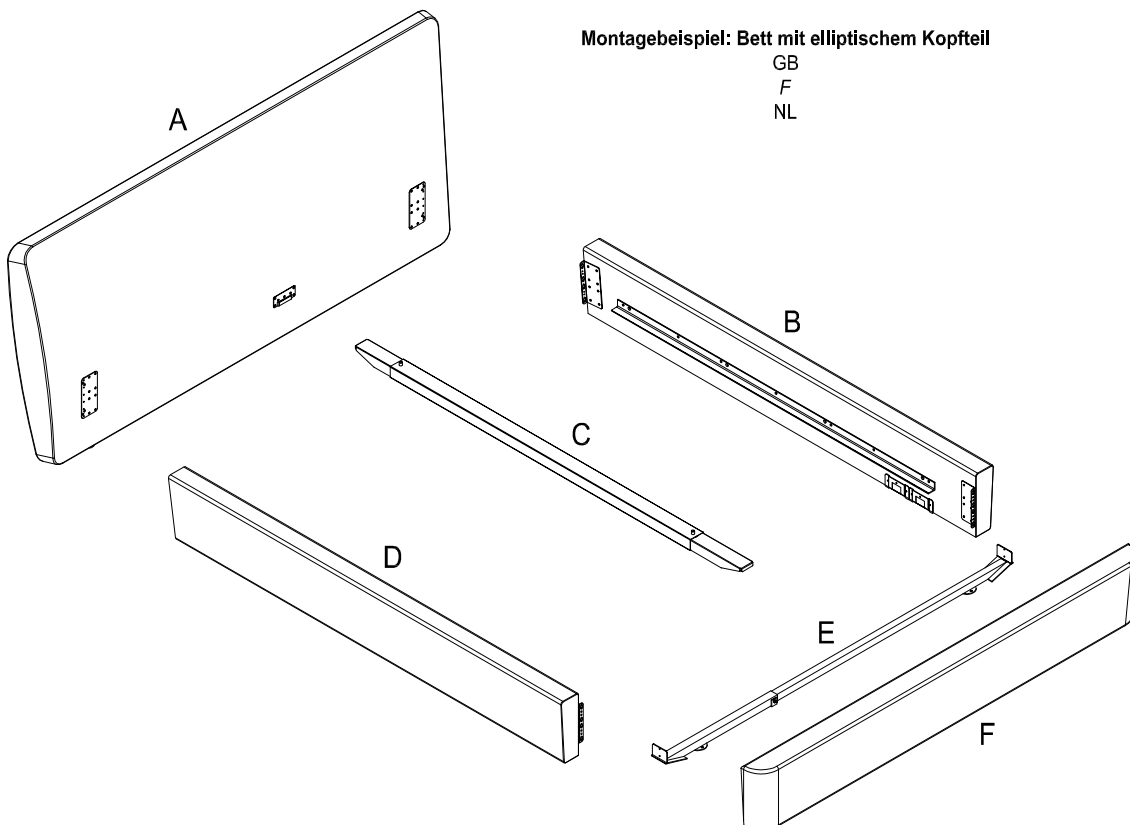


Montage darf nur durch fachkundiges Personal erfolgen
Fitting has to be done by qualified personnel
Le montage doit uniquement être effectué par de main d'oeuvre spécialisée
Montage uitsluitend door vakkundig personeel

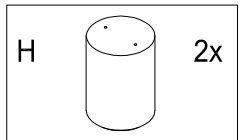
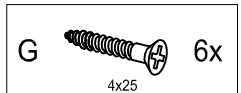


Montagebeispiel: Bett mit elliptischem Kopfteil

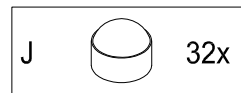
GB
F
NL



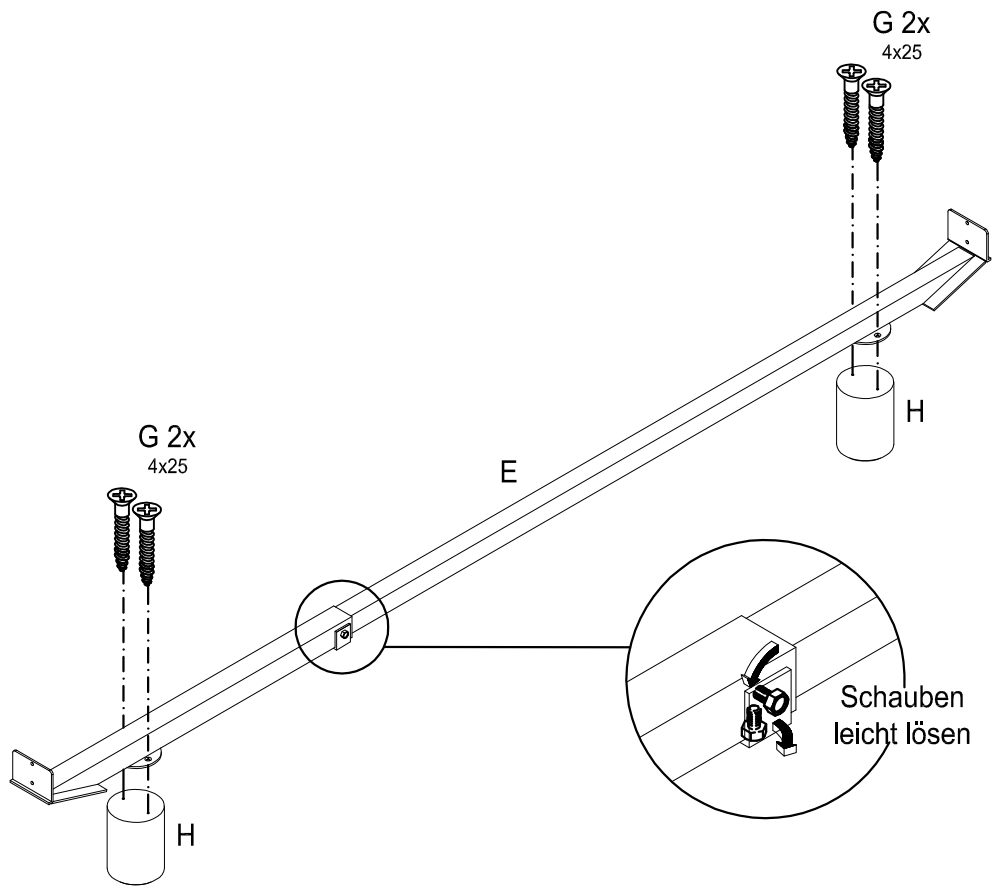
Set Rundfuß / Mat.-Nr. 1533848



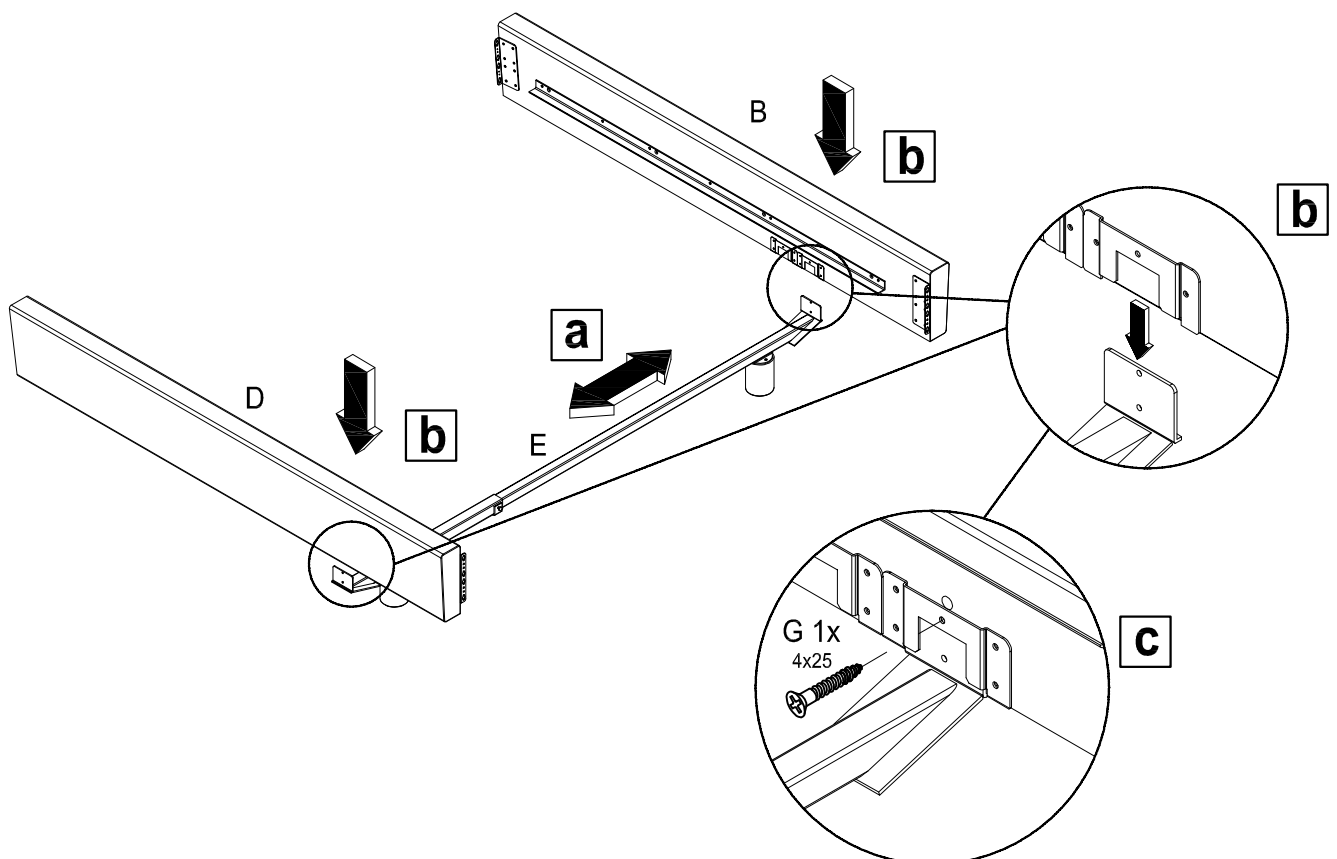
2x BB 800 / Mat.-Nr. 1000735



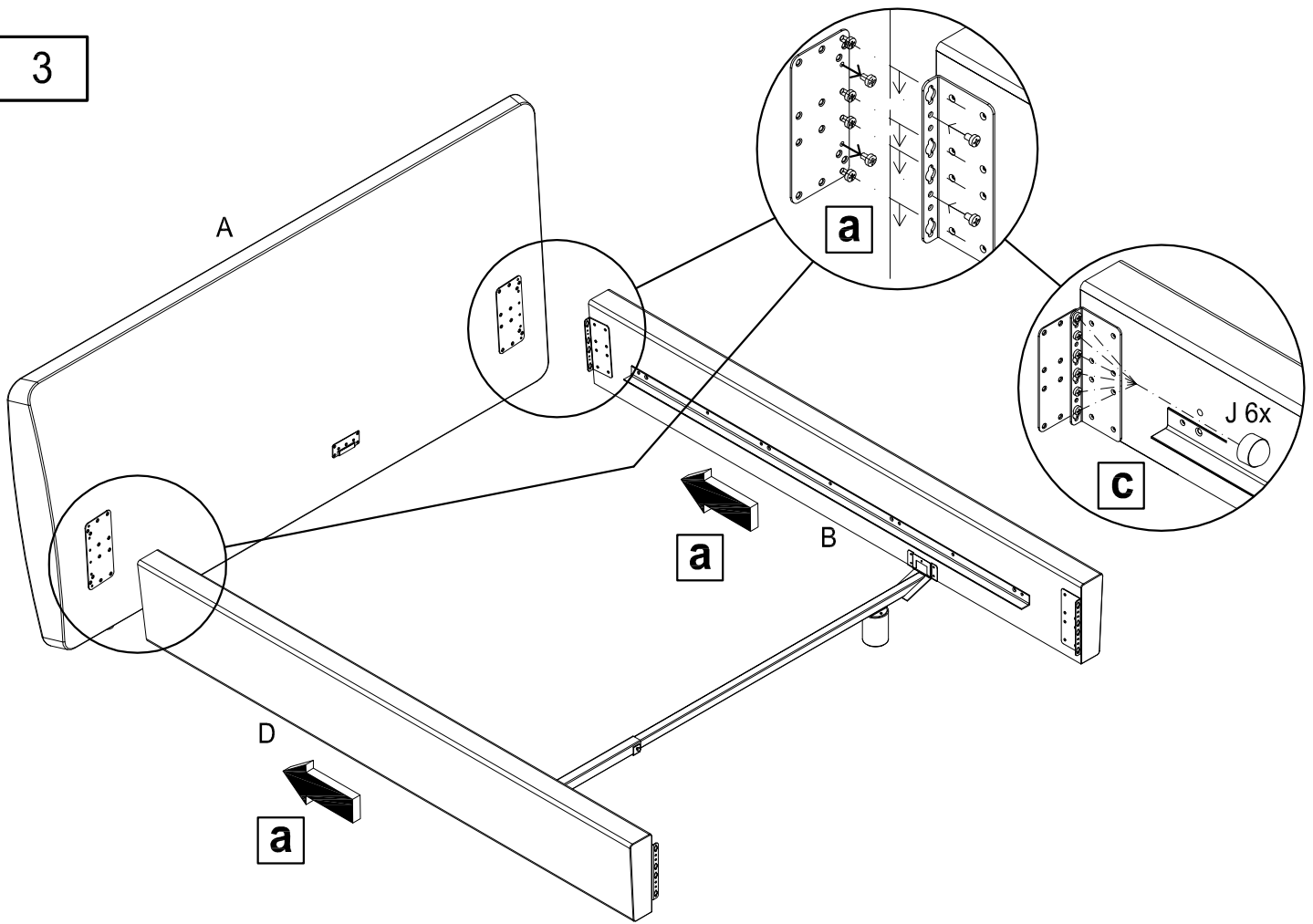
1



2

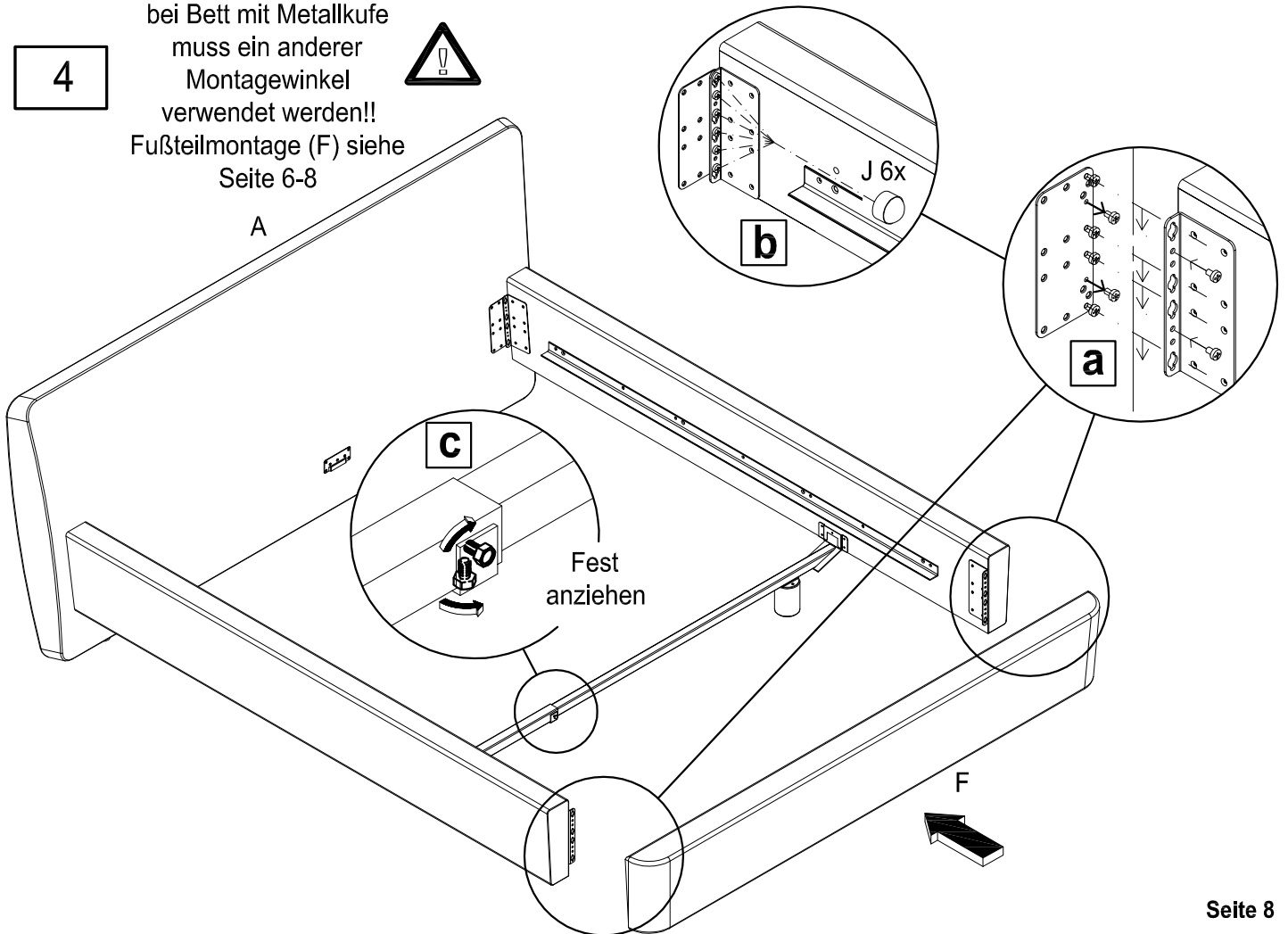


3



4

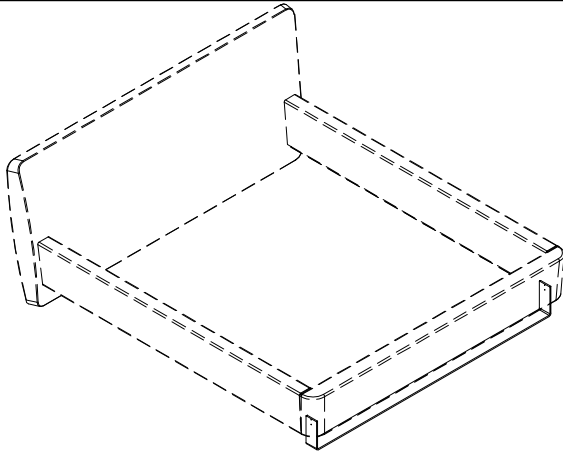
bei Bett mit Metallkufe
muss ein anderer
Montagewinkel
verwendet werden!!
Fußteilmontage (F) siehe
Seite 6-8



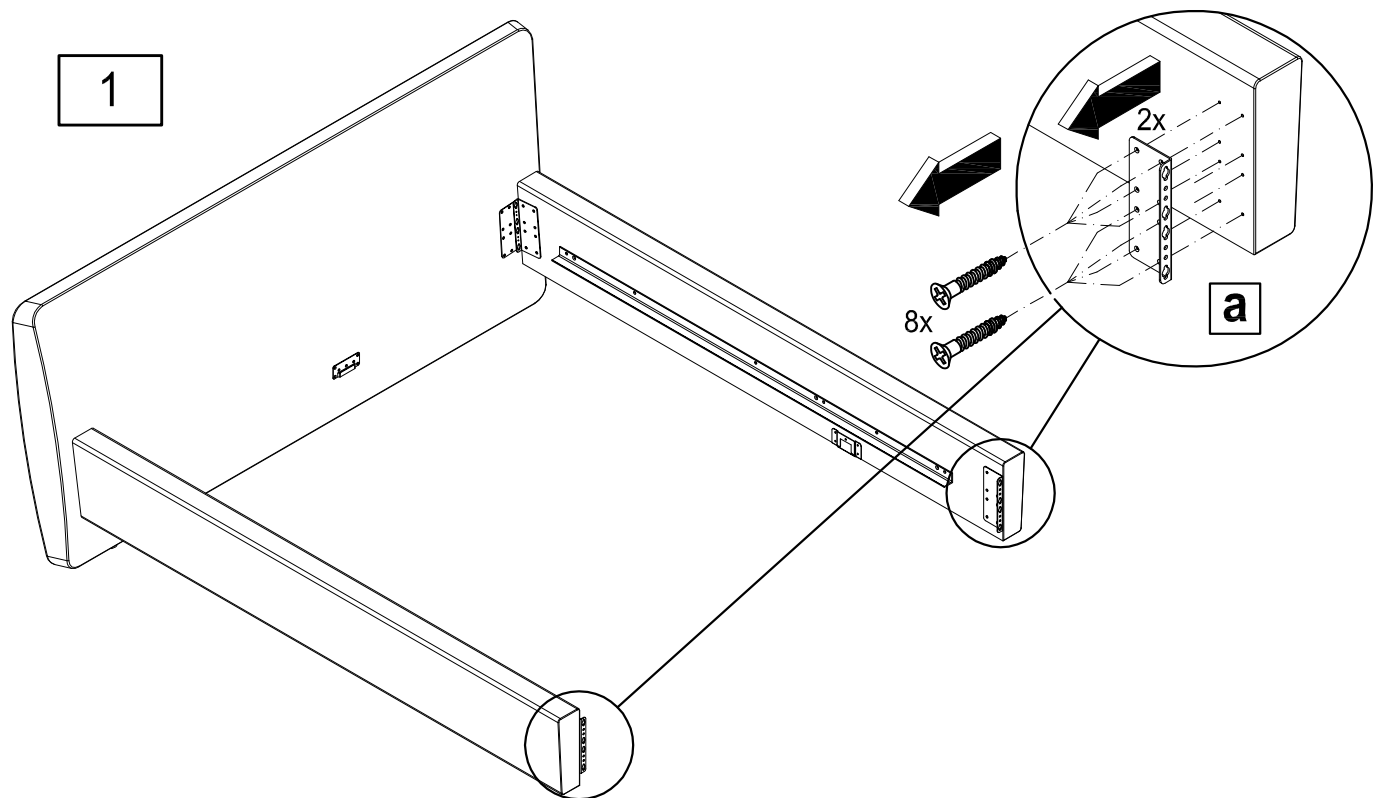
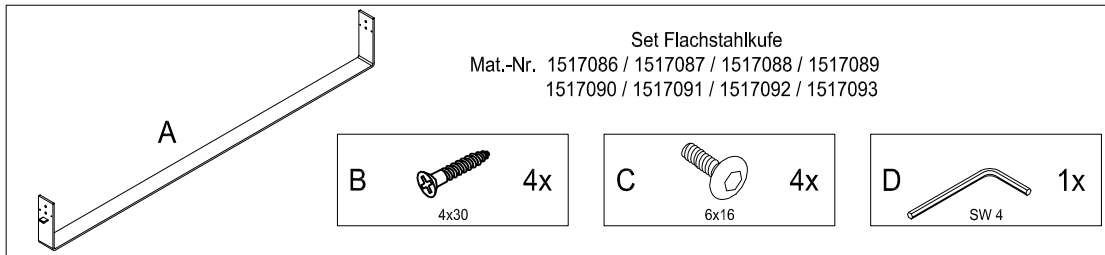
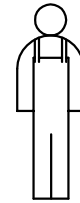
Montageanleitung

Fußmontage Flachstahlkufe

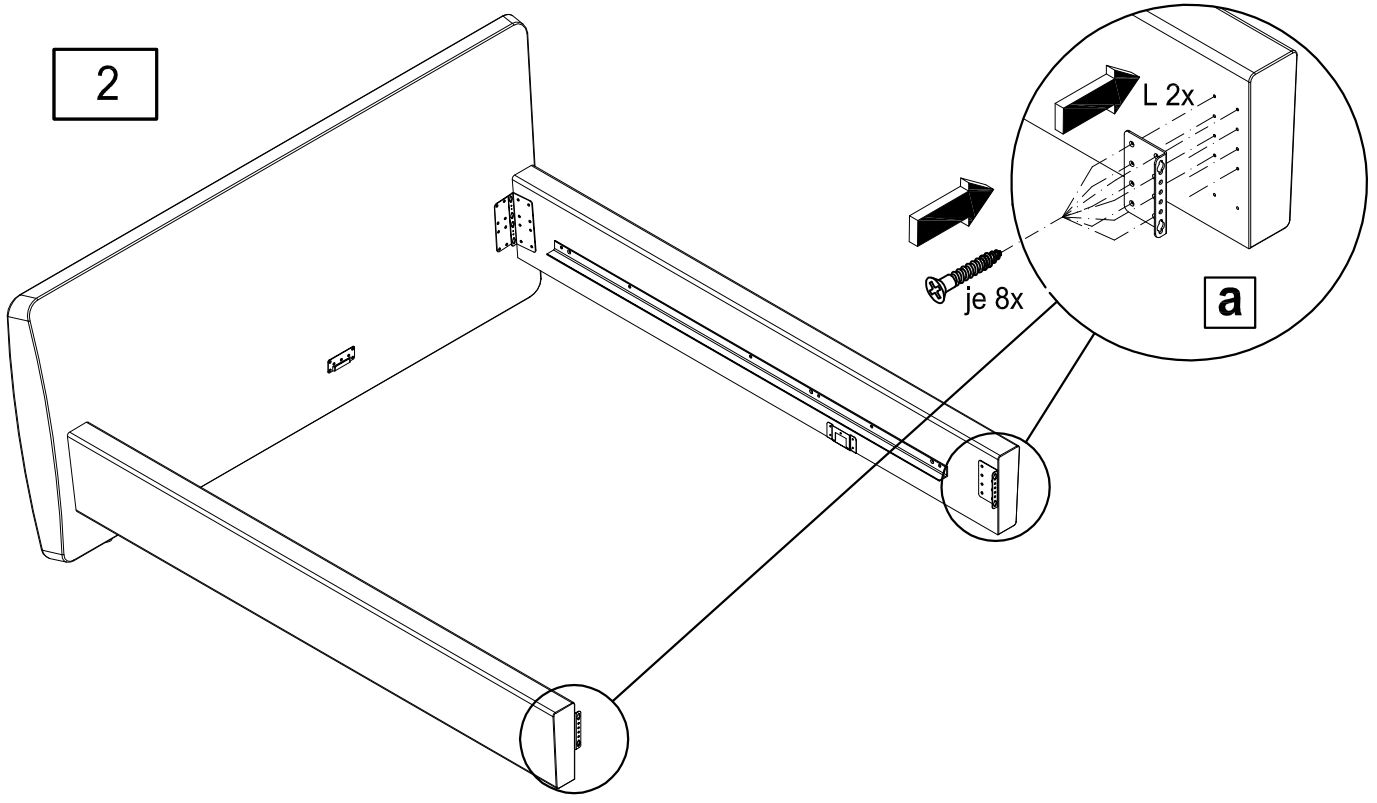
GB
FR
NL



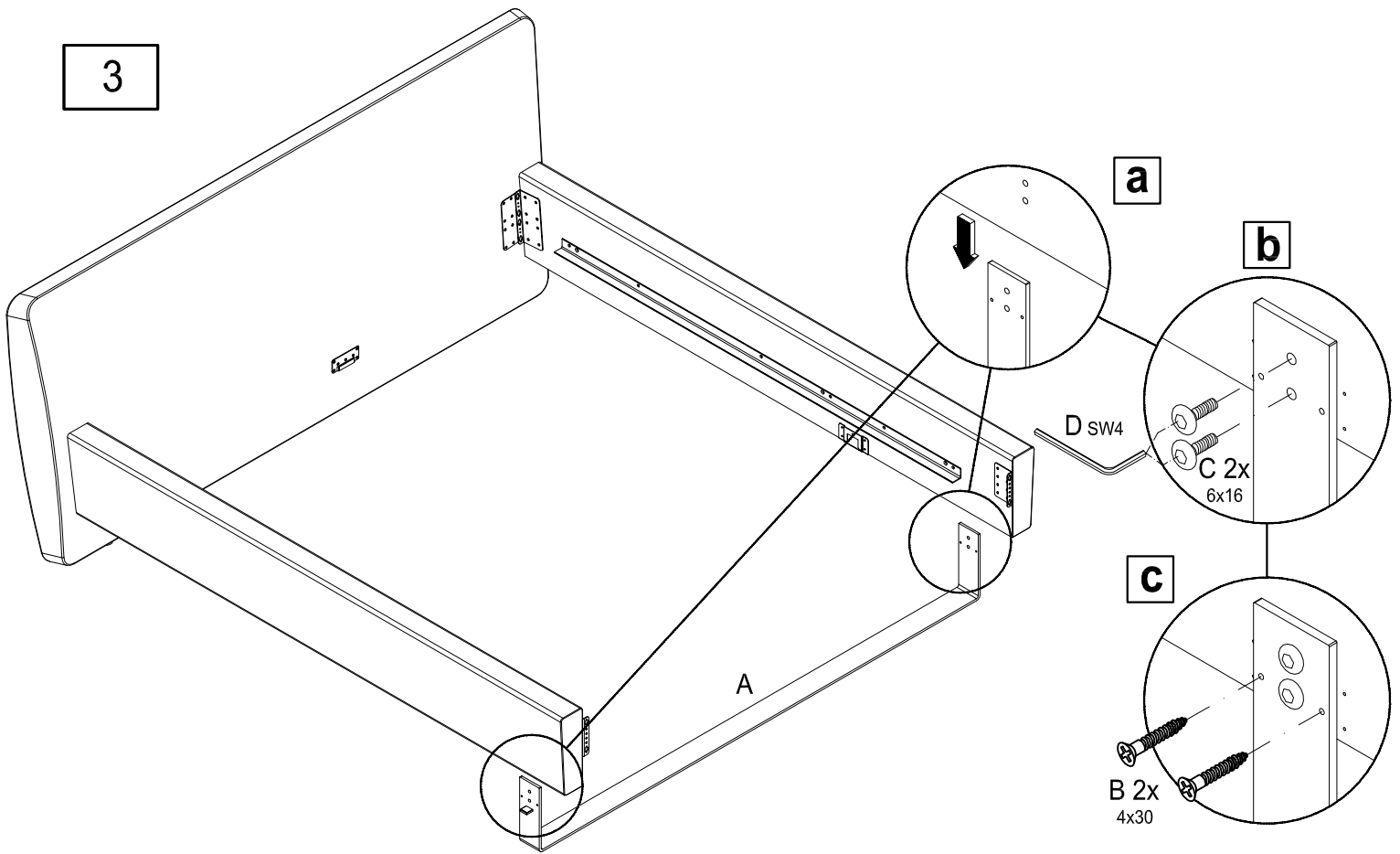
Montage darf nur durch fachkundiges Personal erfolgen
Fitting has to be done by qualified personnel
Le montage doit uniquement être effectué par de main d'œuvre spécialisée
Montage uitsluitend door vakkundig personeel



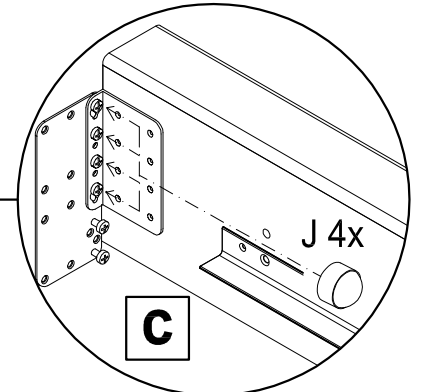
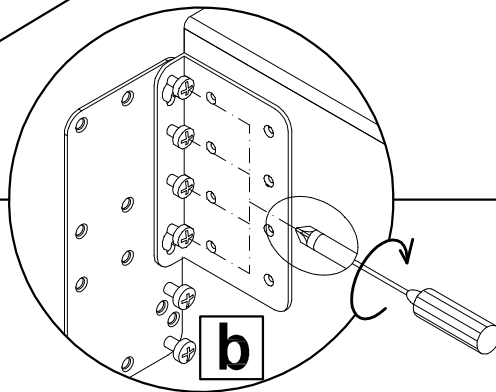
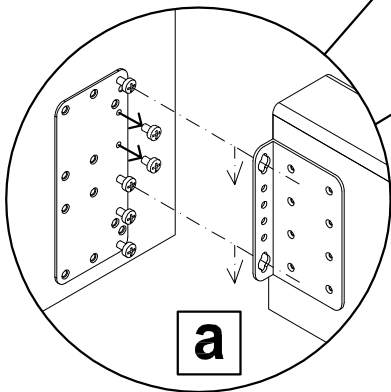
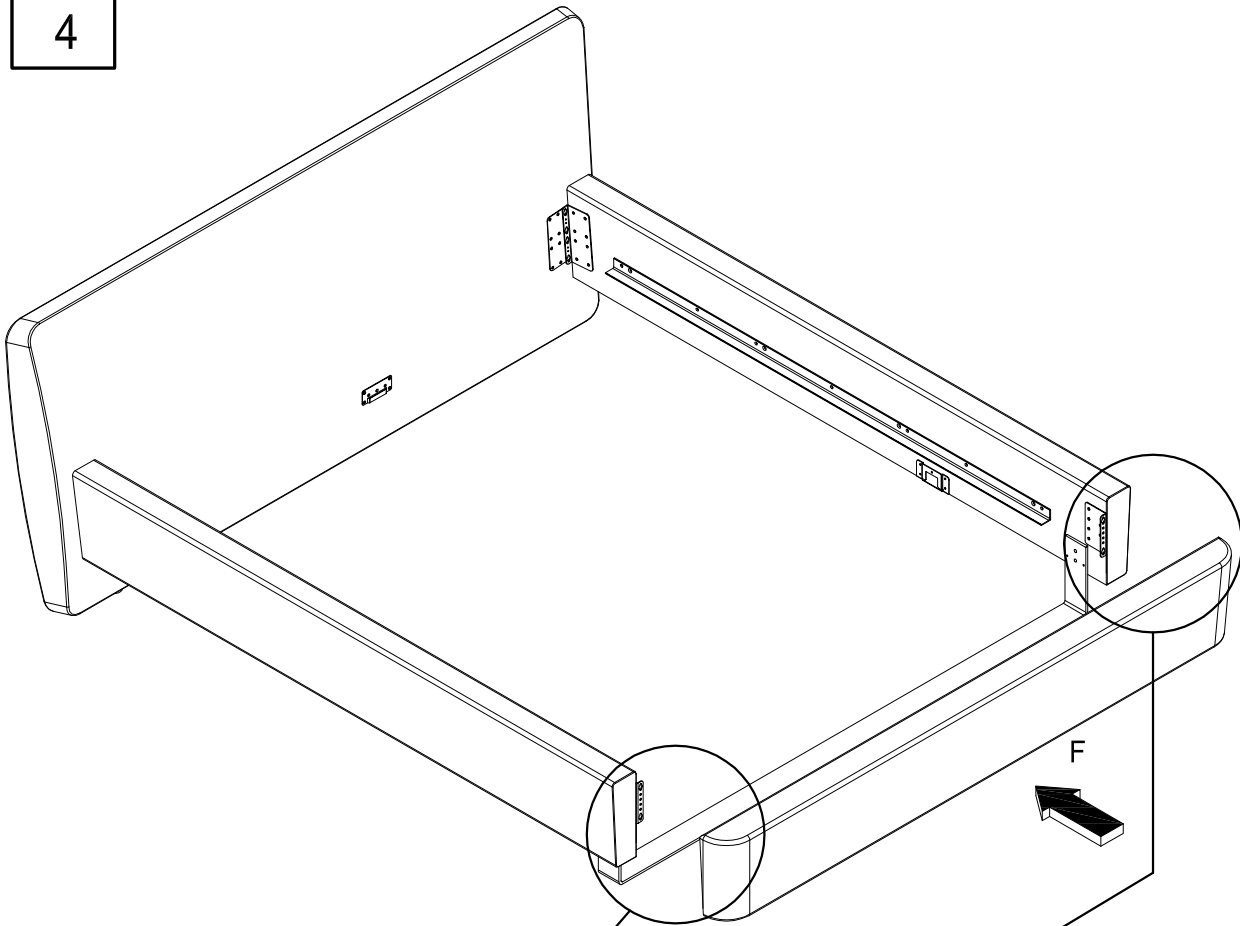
2



3



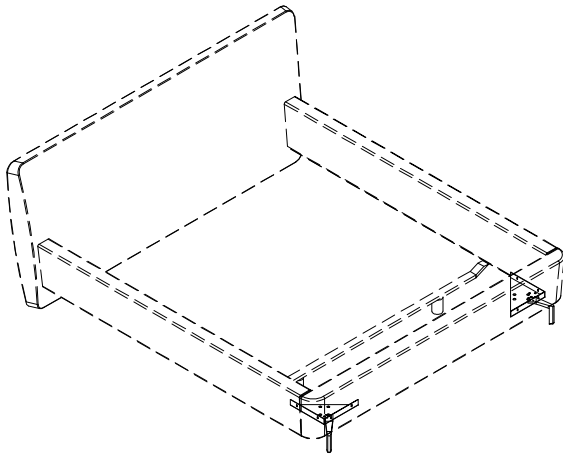
4



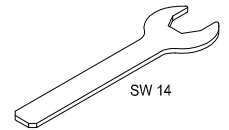
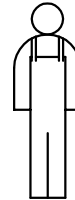
Montageanleitung

Fußmontage Designfuß A

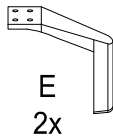
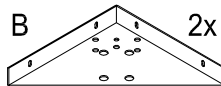
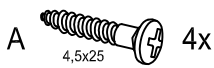
GB
FR
NL



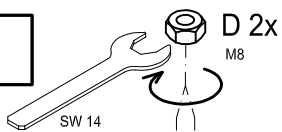
Montage darf nur durch fachkundiges Personal erfolgen
Fitting has to be done by qualified personnel
Le montage doit uniquement être effectué par de main d'oeuvre spécialisée
Montage uitsluitend door vakkundig personeel



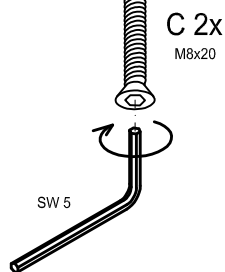
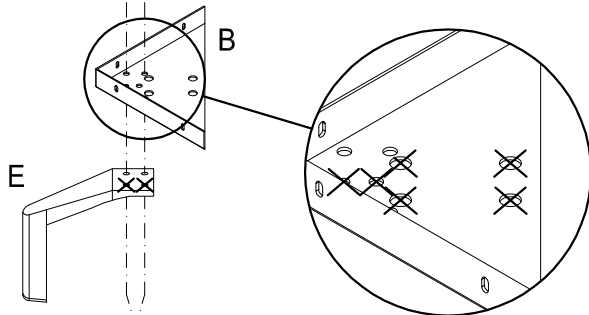
Set Designfuß A
Mat.-Nr. 1518954




1

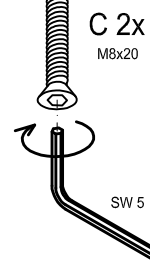
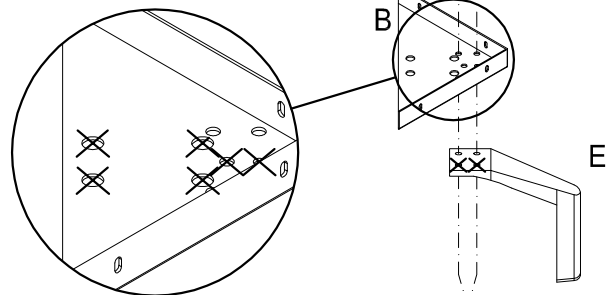
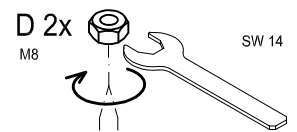


**Position
rechts**




Bei Ausführung mit
Akzentleiste muss
eine andere
Anschraubposition
verwendet werden!!
Siehe Schritt (1) Seite 13

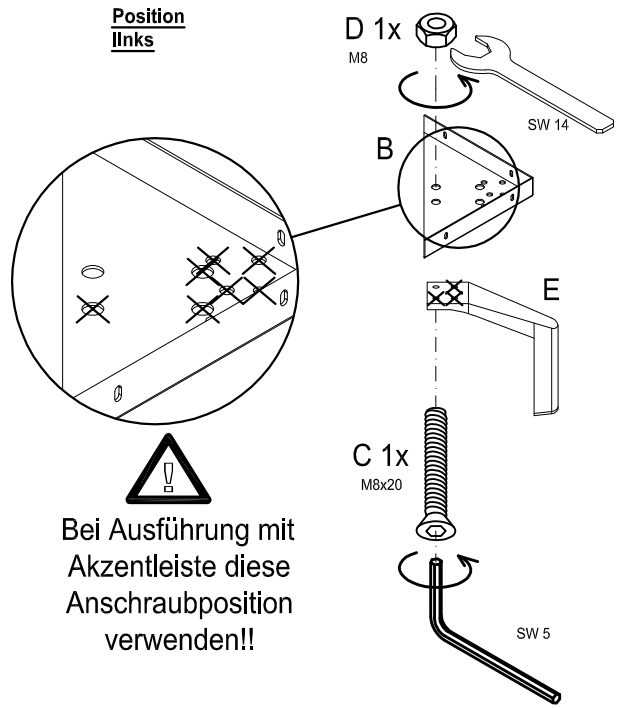
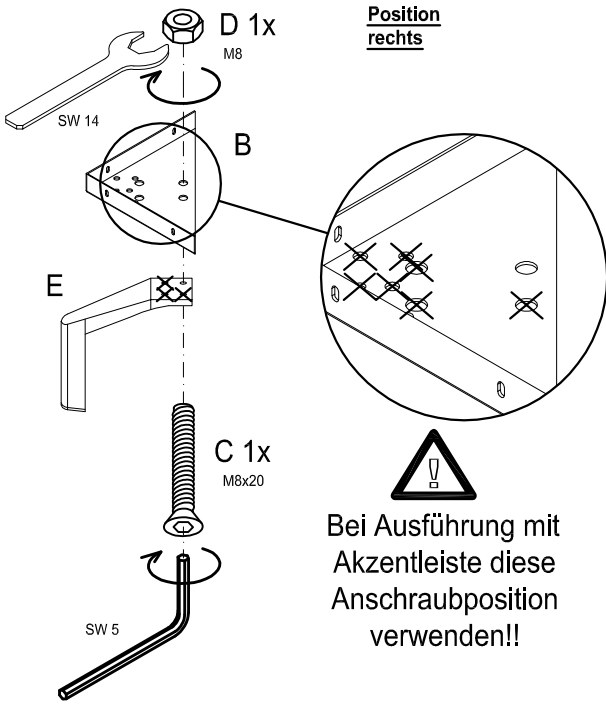
**Position
links**



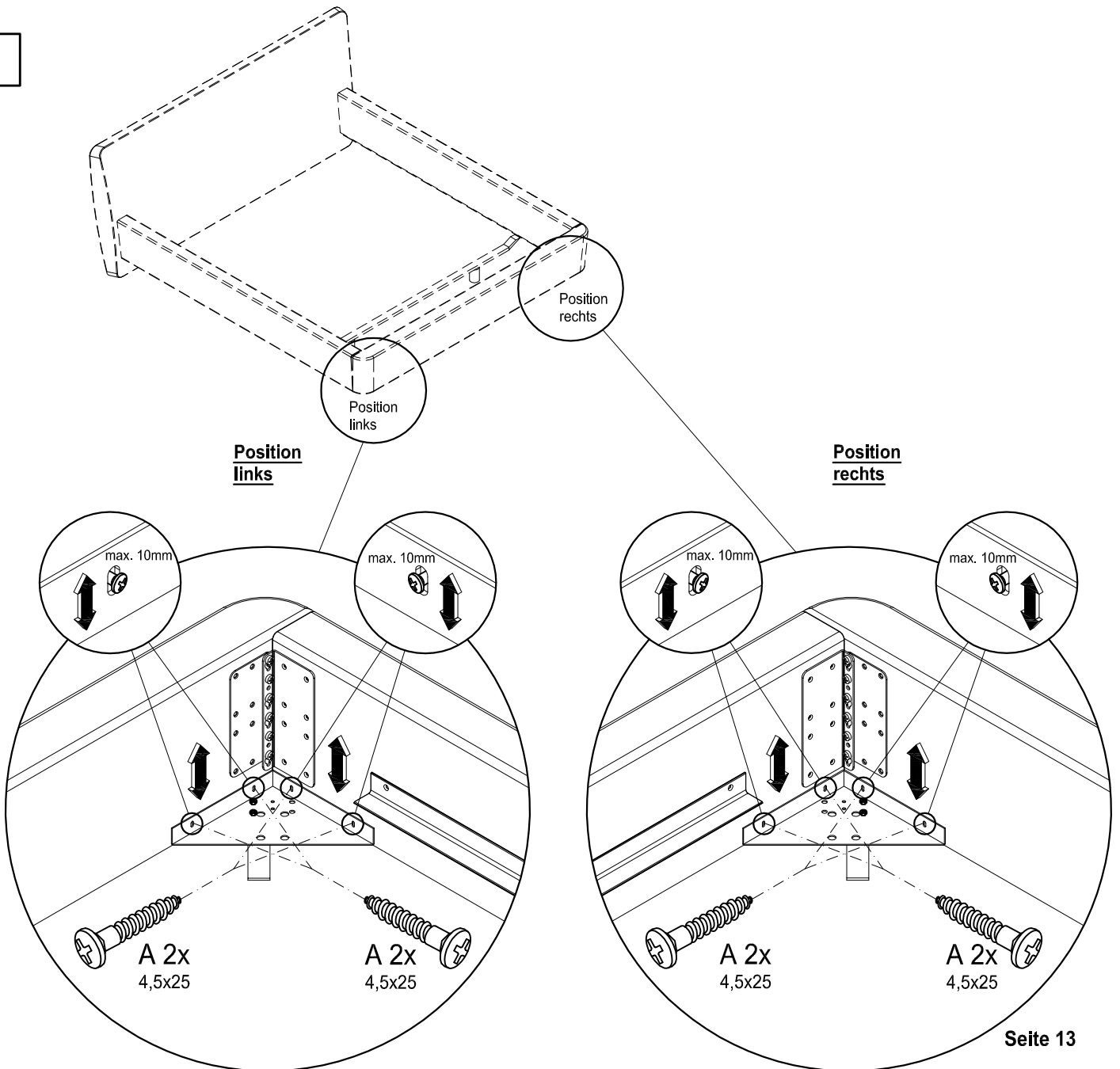
Bei Ausführung mit
Akzentleiste muss
eine andere
Anschraubposition
verwendet werden!!
Siehe Schritt (1) Seite 13

Seite 12

(1)



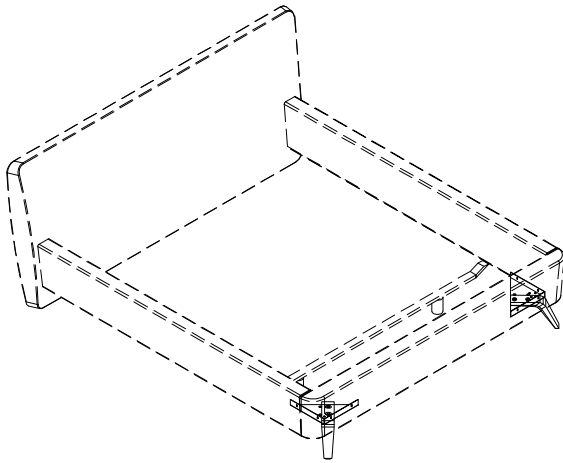
2



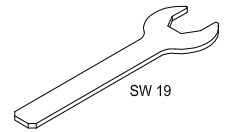
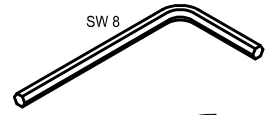
Montageanleitung

Fußmontage Designfuß B

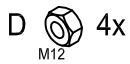
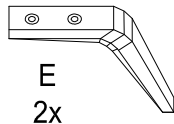
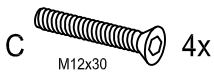
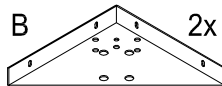
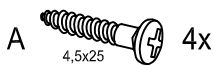
GB
FR
NL



Montage darf nur durch fachkundiges Personal erfolgen
Fitting has to be done by qualified personnel
Le montage doit uniquement être effectué par de main d'oeuvre spécialisée
Montage uitsluitend door vakkundig personeel

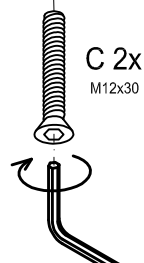
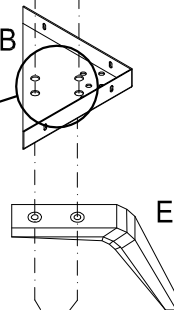
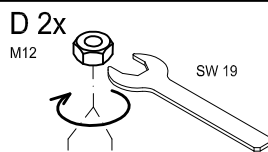


Set Designfuß B
Mat.-Nr. 1518953



1

**Position
rechts**



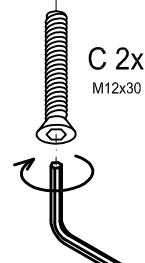
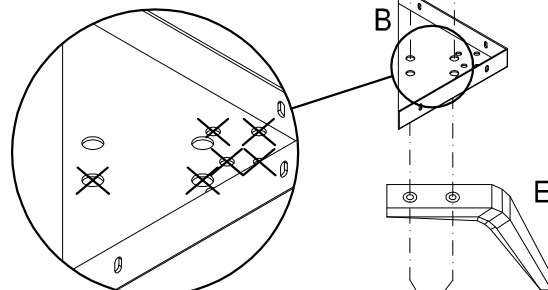
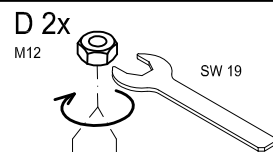
SW 8



Bei Ausführung mit
Akzentleiste muss
eine andere
Anschraubposition
verwendet werden!!

Siehe Schritt (1) Seite 15

**Position
links**



SW 8

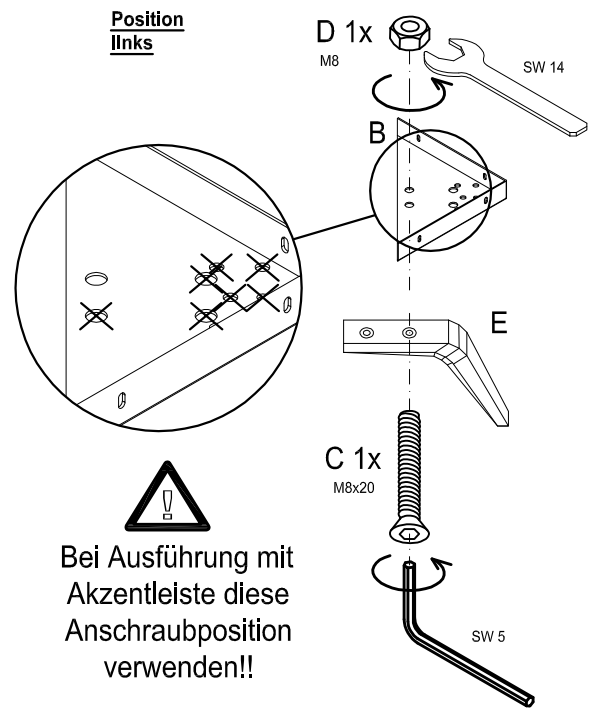
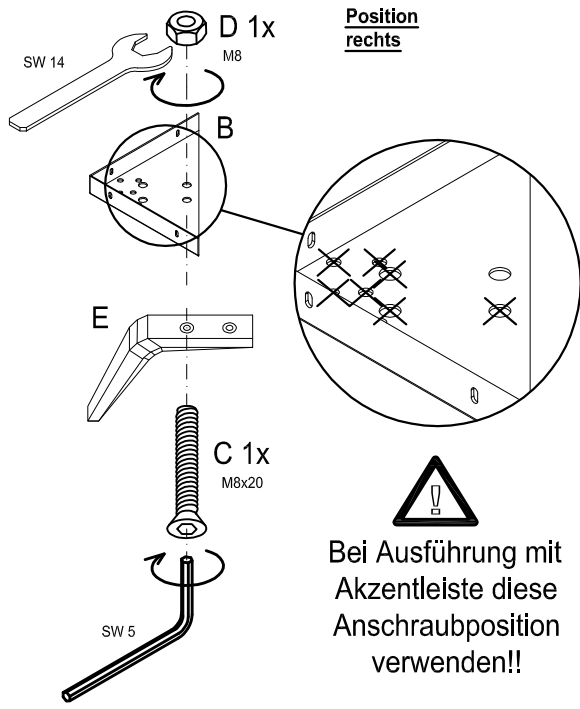


Bei Ausführung mit
Akzentleiste muss
eine andere
Anschraubposition
verwendet werden!!

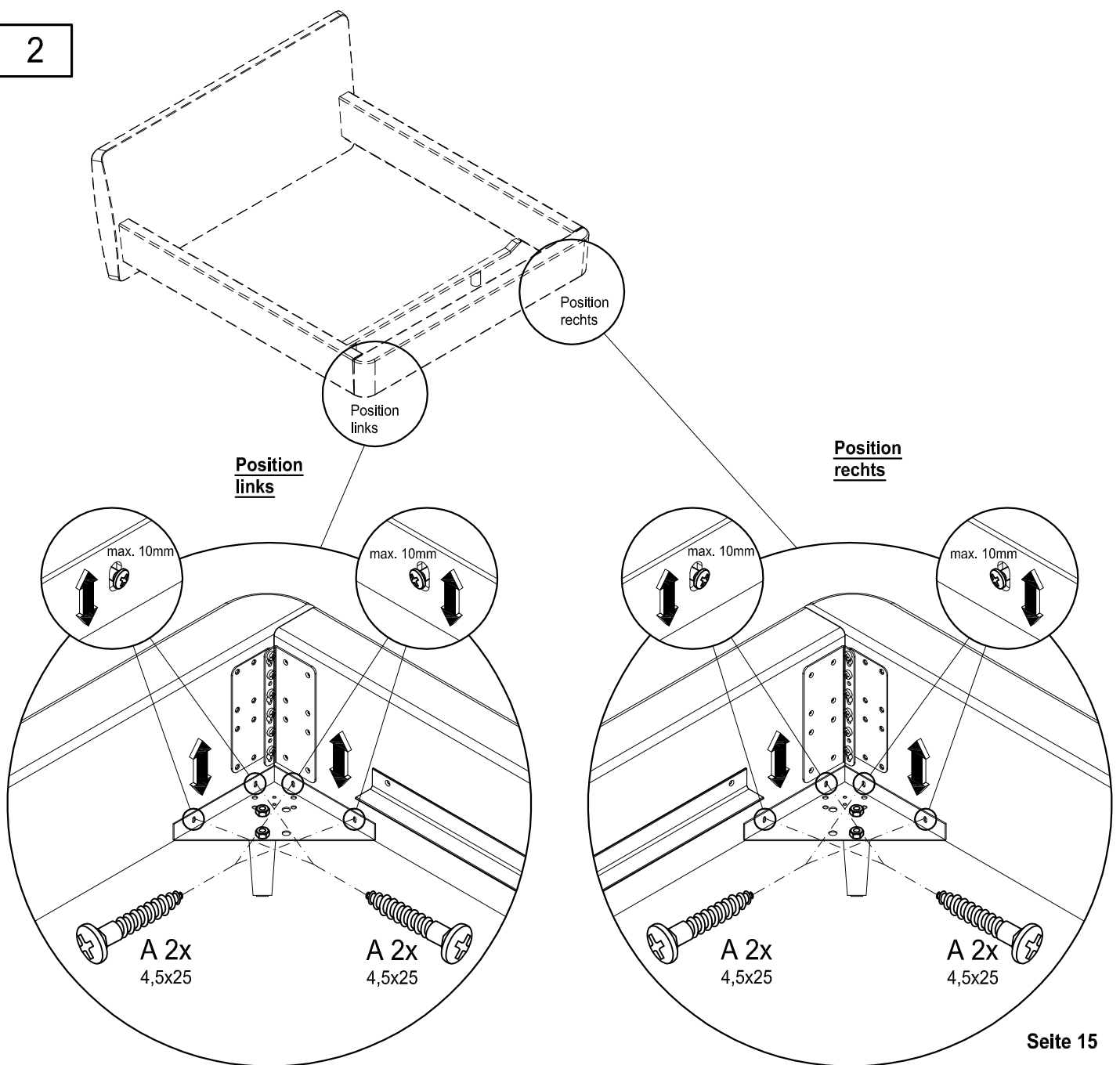
Siehe Schritt (1) Seite 15

Seite 14

(1)



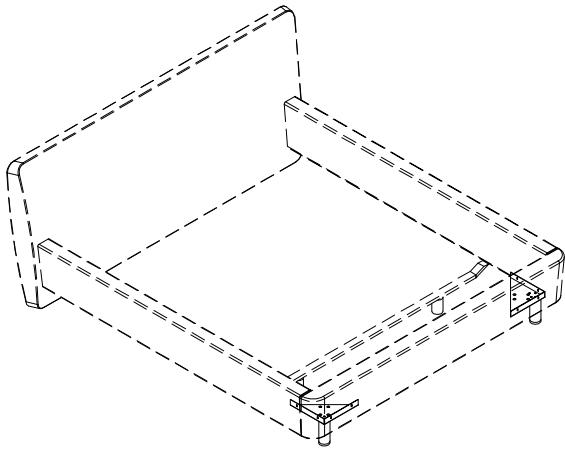
2



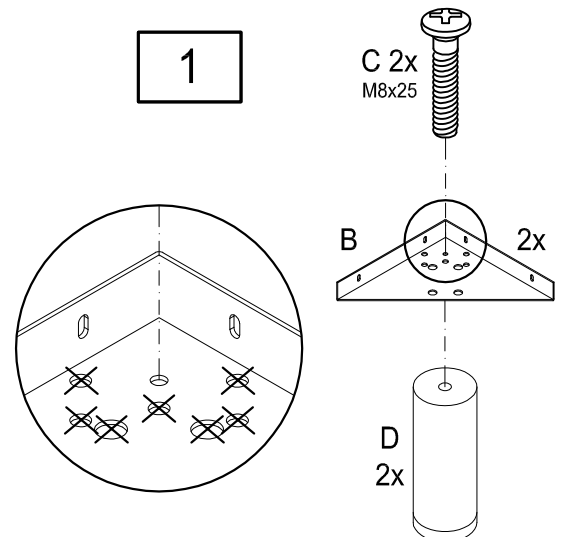
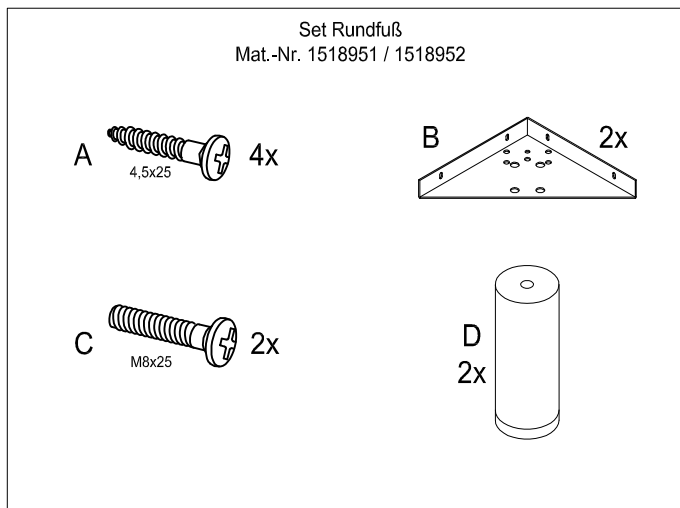
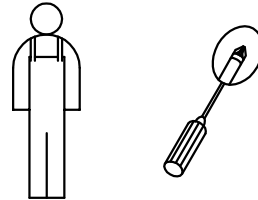
Montageanleitung

Fußmontage Rundfuß

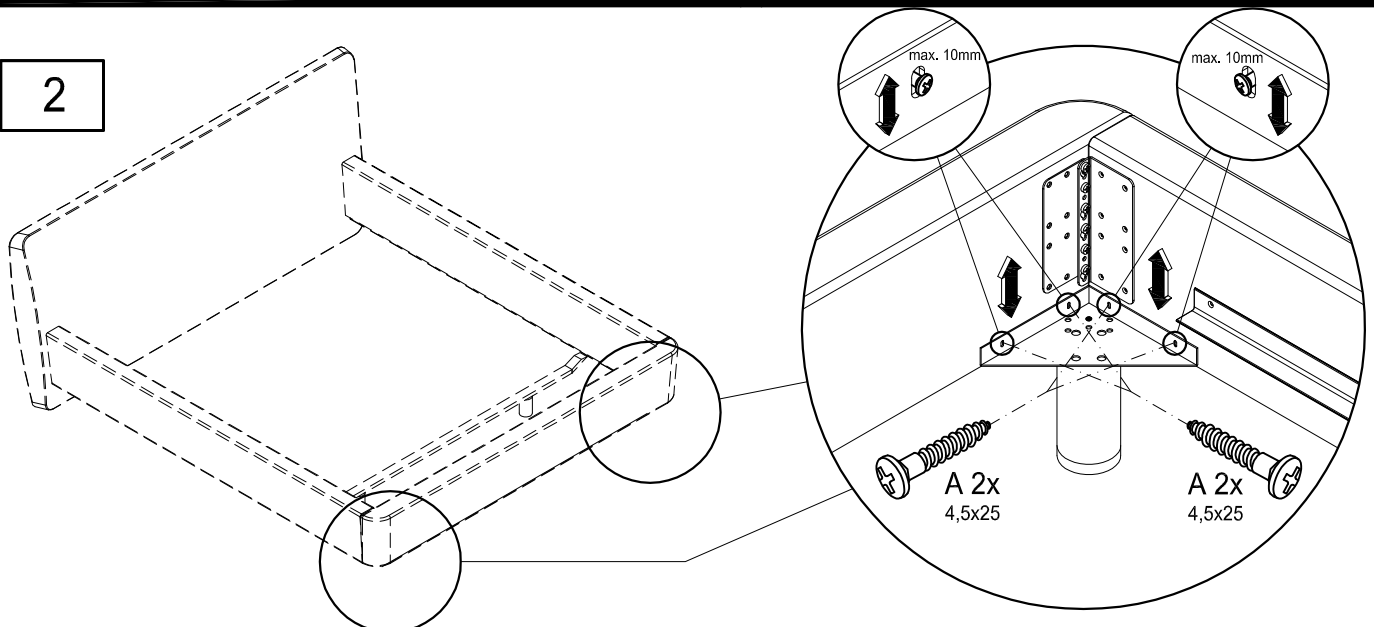
GB
FR
NL



Montage darf nur durch fachkundiges Personal erfolgen
Fitting has to be done by qualified personnel
Le montage doit uniquement être effectué par de main d'oeuvre spécialisée
Montage uitsluitend door vakkundig personeel



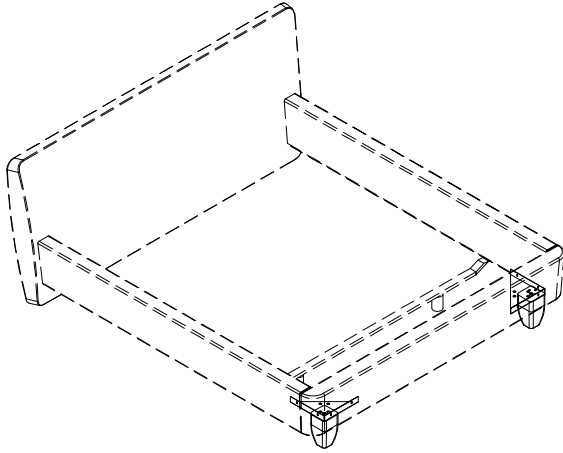
2



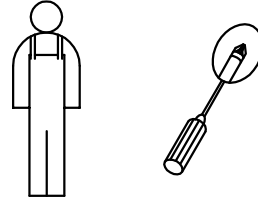
Montageanleitung

Fußmontage Holzfuß

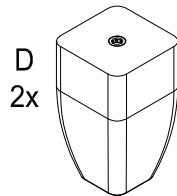
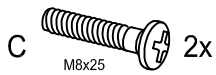
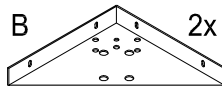
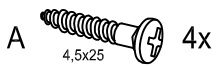
GB
FR
NL



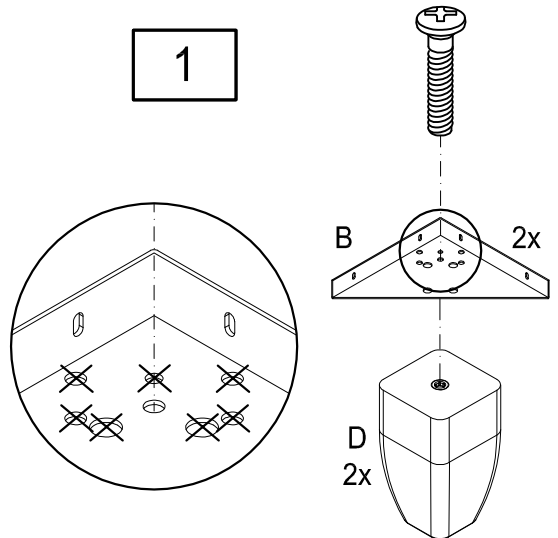
Montage darf nur durch fachkundiges Personal erfolgen
Fitting has to be done by qualified personnel
Le montage doit uniquement être effectué par de main d'oeuvre spécialisée
Montage uitsluitend door vakkundig personeel



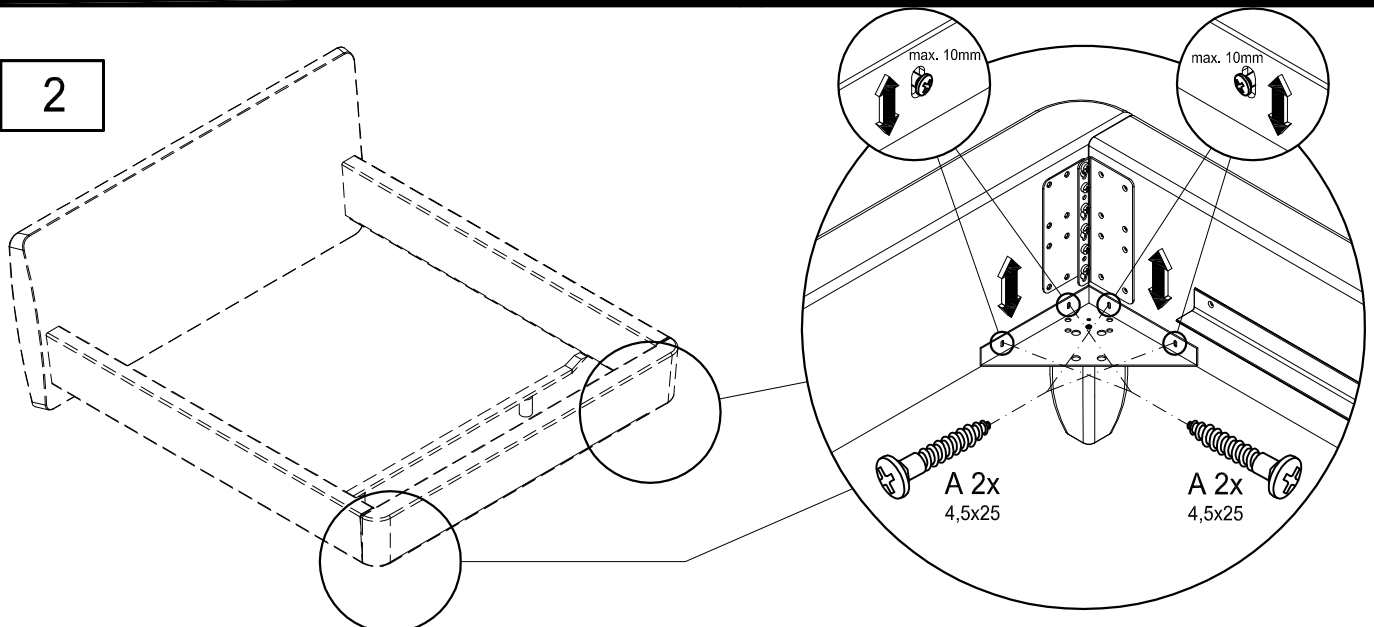
Set Rundfuß
Mat.-Nr. 1518951 / 1518952



1



2



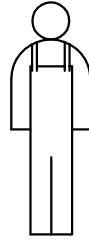
Montageanleitung

Bettleleuchte

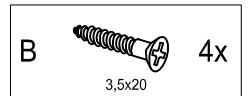
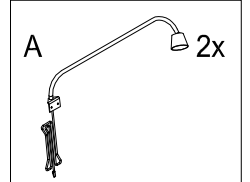
GB
FR
NL

Montage darf nur durch fachkundiges Personal erfolgen!

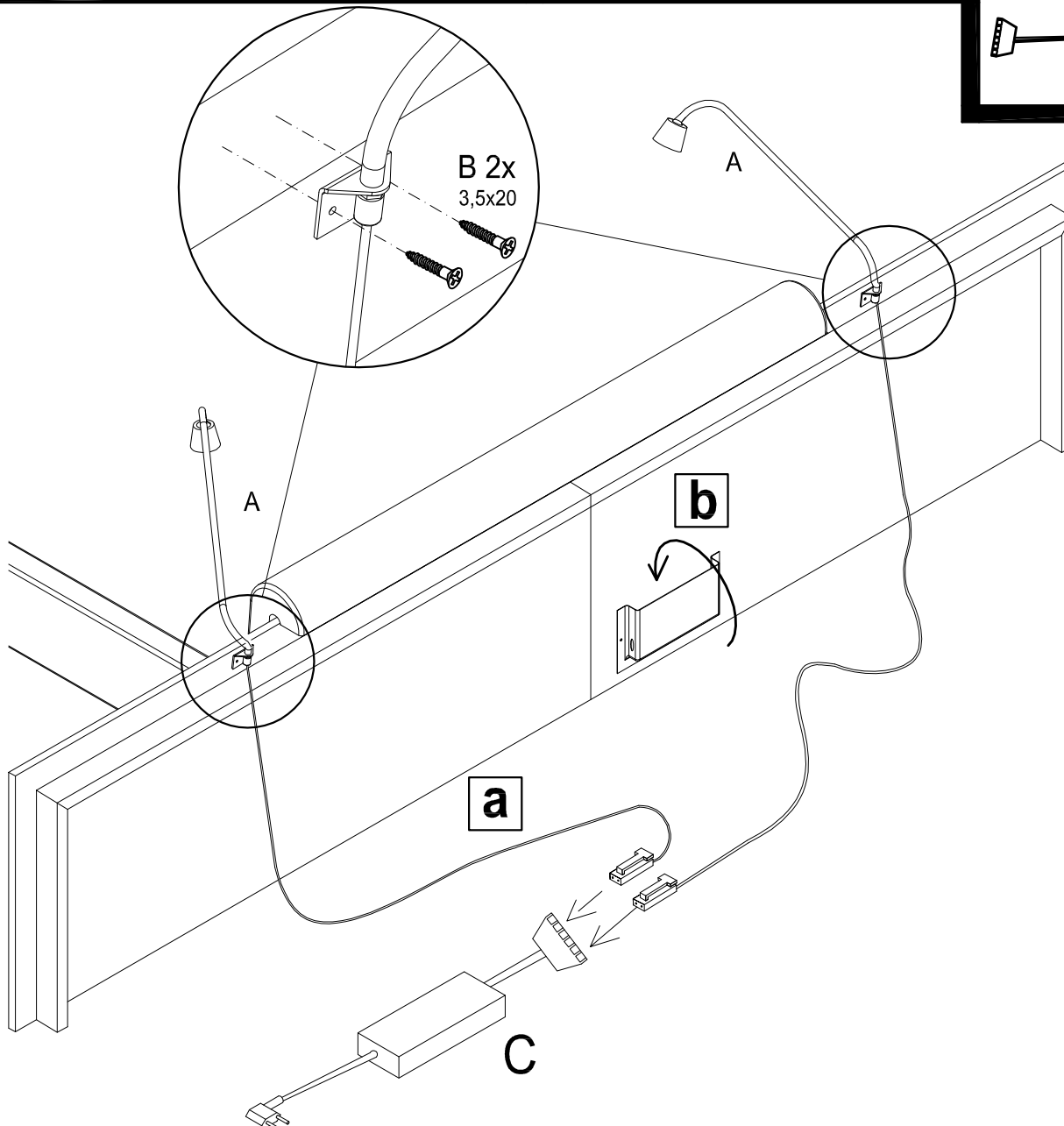
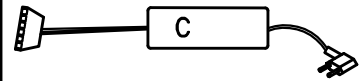
Fitting has to be done by qualified personnel!
Le montage doit uniquement être effectué par de main d'œuvre spécialisée!
Montage uitsluitend door vakkundig personeel!



2x Set Bettleleuchte / Mat.-Nr. 1517130



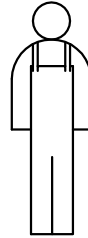
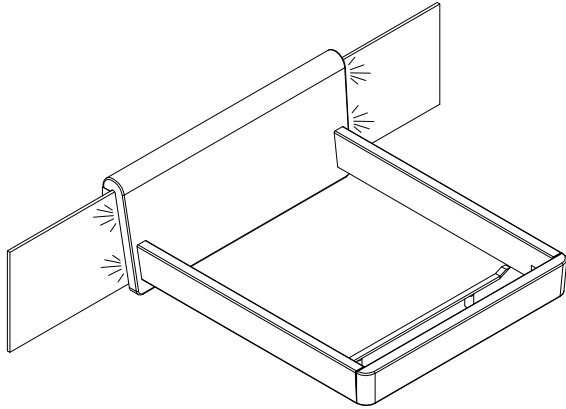
Netzteil · Mains adapter
Alimentation · Stekker
Mat. Nr. 1265878



Montageanleitung

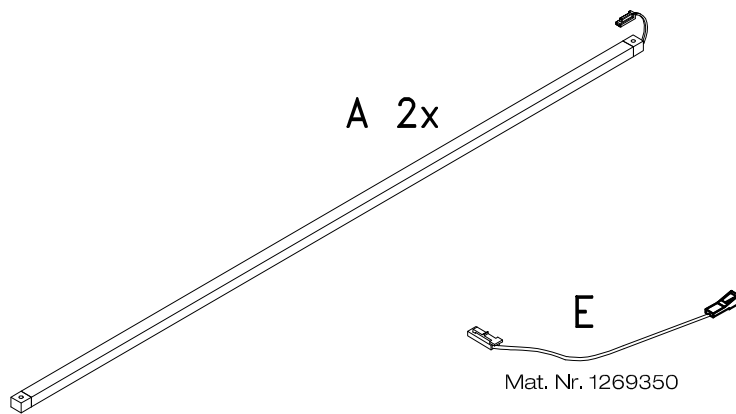
Ambientelicht

GB
FR
NL

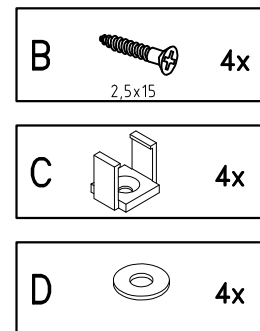


Montage darf nur durch fachkundiges Personal erfolgen!

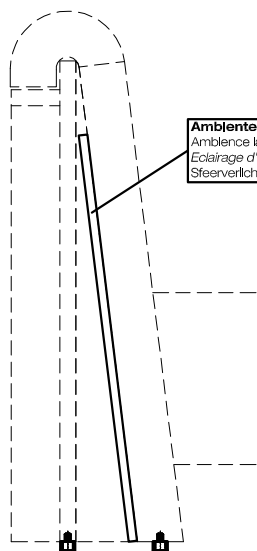
Fitting has to be done by qualified personnel!
Le montage doit uniquement être effectué par de main d'oeuvre spécialisée.
Montage uitsluitend door vakkundig personeel!



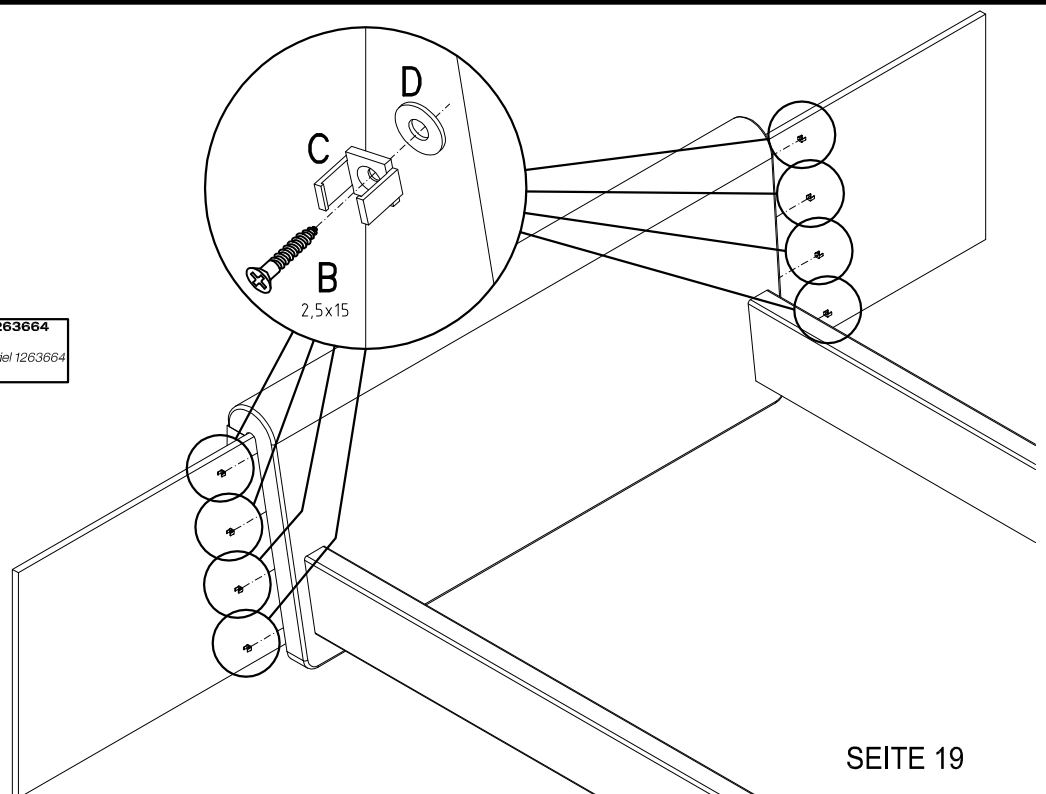
2x Beschlagbeutel 2320



1



Ambienteleuchte LED Mat.Nr. 1263664
Ambience lamp LED Mat. No. 1263664
Eclairage d'ambiance LED N° du matériel 1263664
Sfeerverlichting LED mat. nr. 1263664

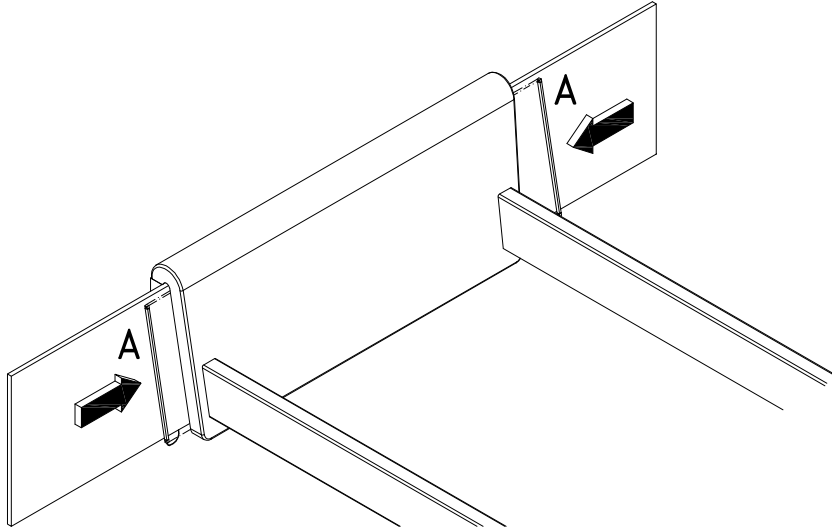


Montageanleitung

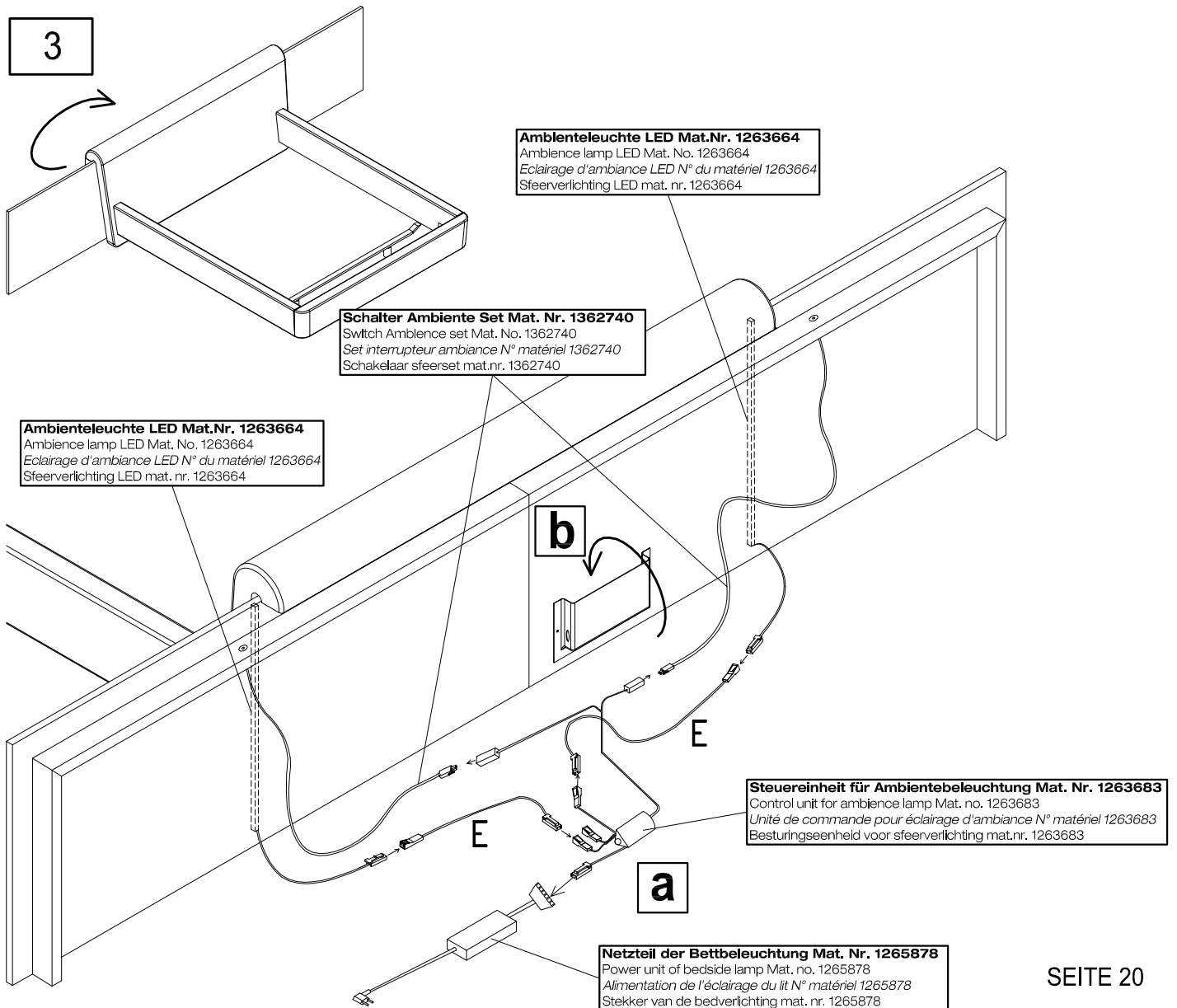
Ambientlicht

GB
FR
NL

2



3



Montageanleitung

Bettseitenbeleuchtung

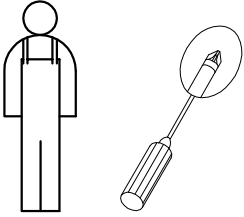
GB
FR
NL

Montage darf nur durch fachkundiges Personal erfolgen!

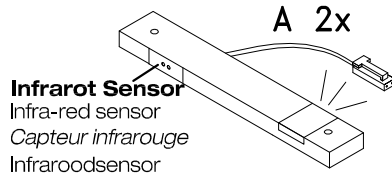
Fitting has to be done by qualified personnel!

Le montage doit uniquement être effectué par de main d'oeuvre spécialisée.

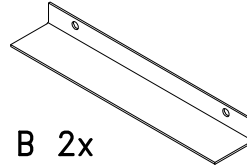
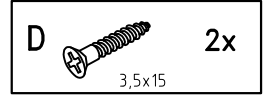
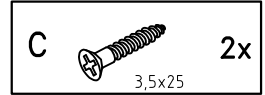
Montage uitsluitend door vakkundig personeel!



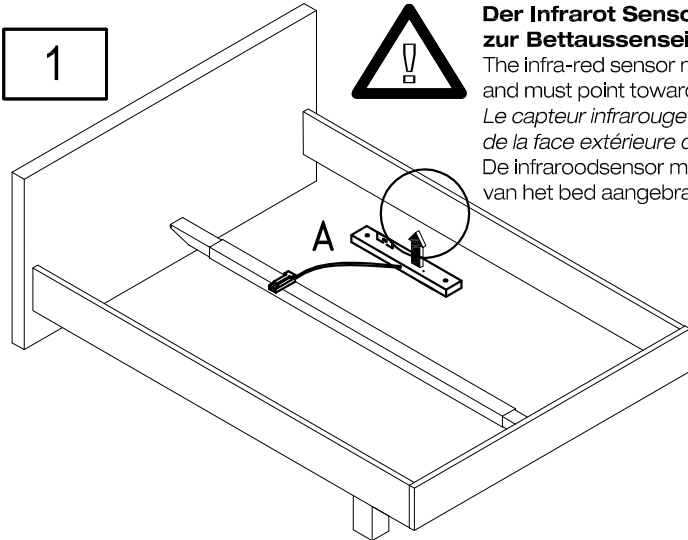
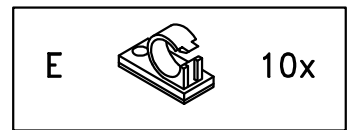
LED Bettseitenbeleuchtung · LED bedside lamp ·
Eclairage LED latéral du lit · LED bedzijde verlichting
Mat. Nr. 1261701



Netzteil · Mains adapter · *Alimentation* · Stekker
Mat. Nr. 1265878

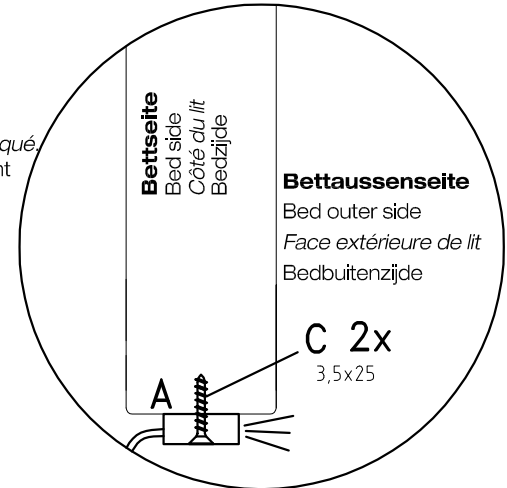


BB 1185 / Mat.-Nr. 1039726

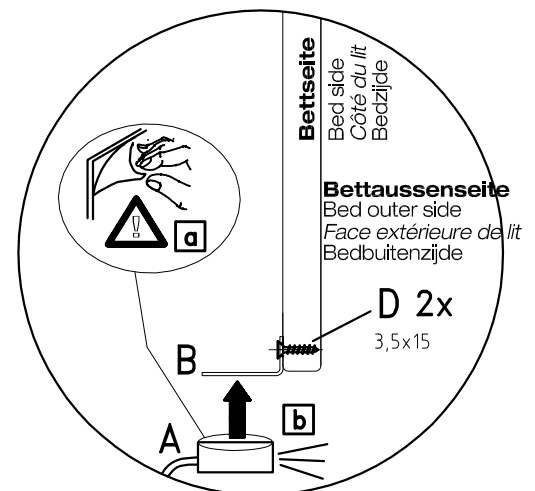
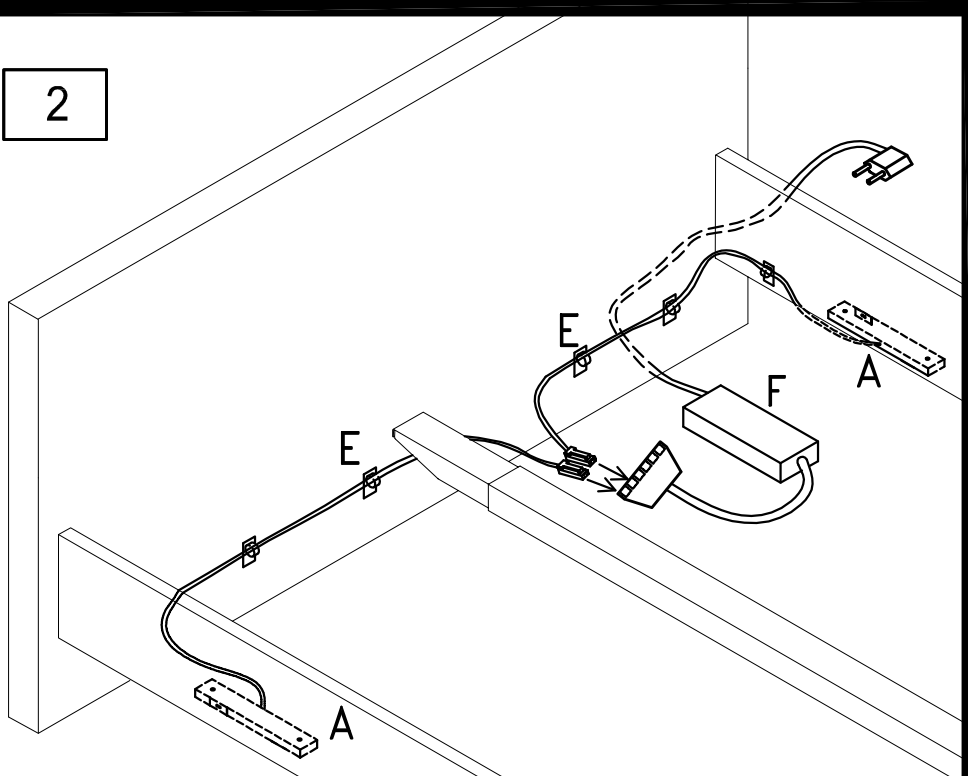


Der Infrarot Sensor muss unverdeckt und zur Bettaussenseite positioniert sein!

The infra-red sensor must not be covered over and must point towards the outer side of the bed.
Le capteur infrarouge doit être positionné en direction de la face extérieure du lit de façon qu'il ne soit pas masqué.
De infraroodsensor moet onbedekt en aan de buitenkant van het bed aangebracht zijn.



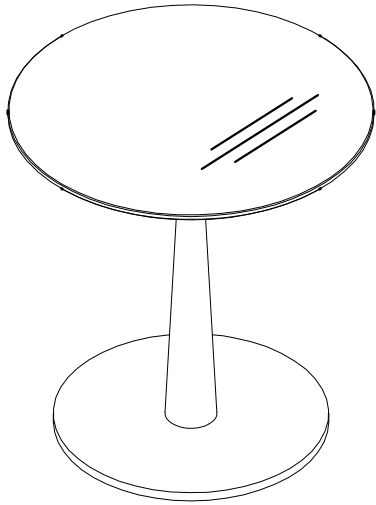
oder • or • ou • of



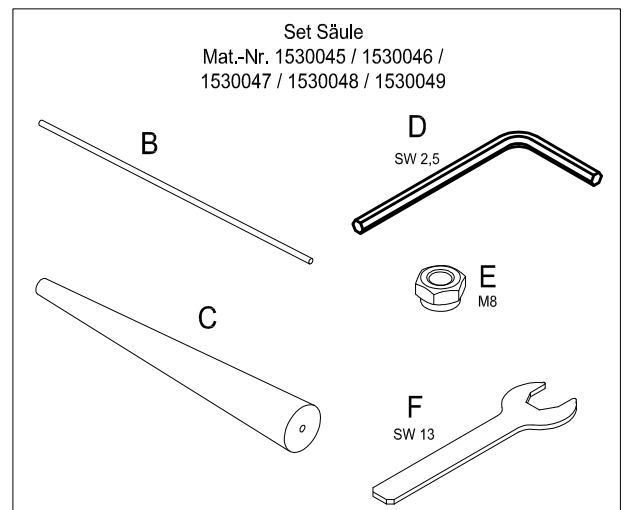
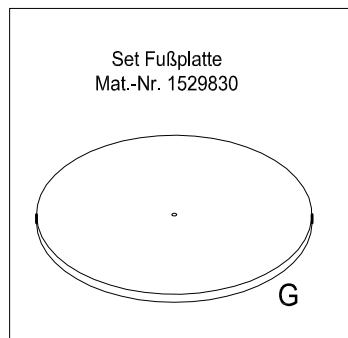
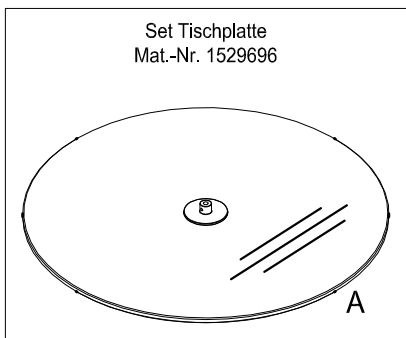
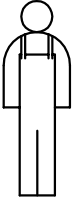
Montageanleitung

Beistelltisch

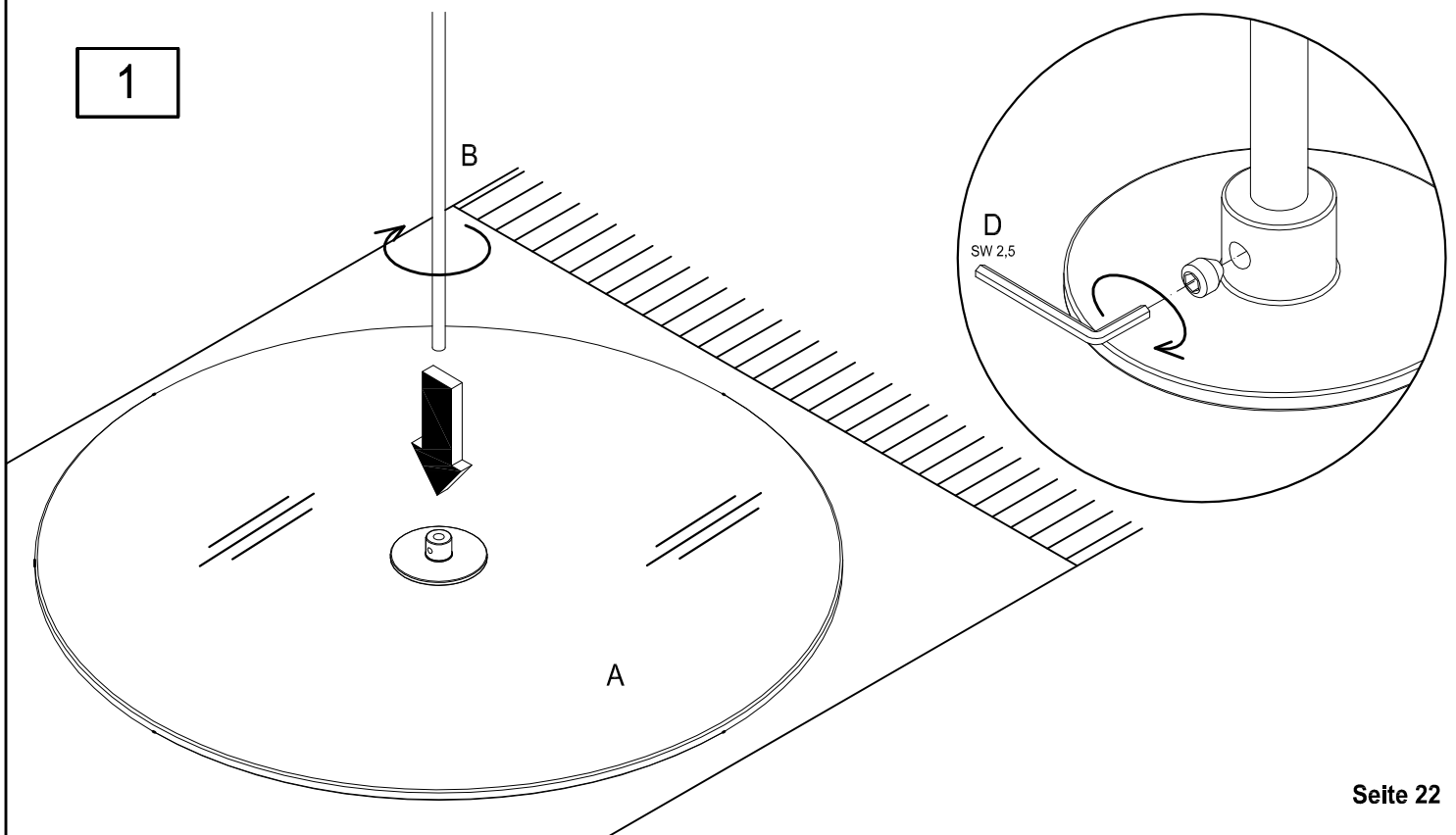
GB
FR
NL



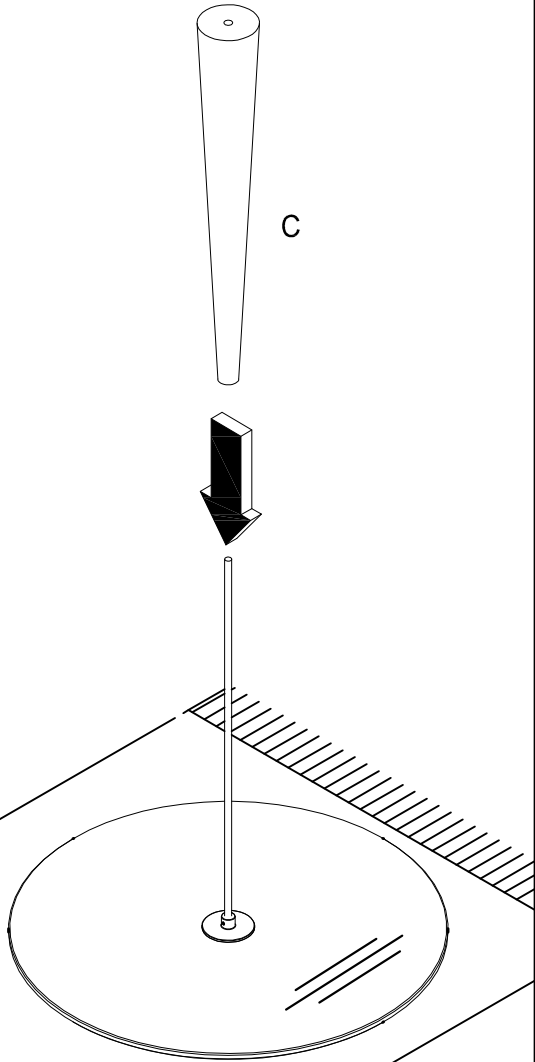
Montage darf nur durch fachkundiges Personal erfolgen
Fitting has to be done by qualified personnel
Le montage doit uniquement être effectué par de main d'œuvre spécialisée
Montage uitsluitend door vakkundig personeel



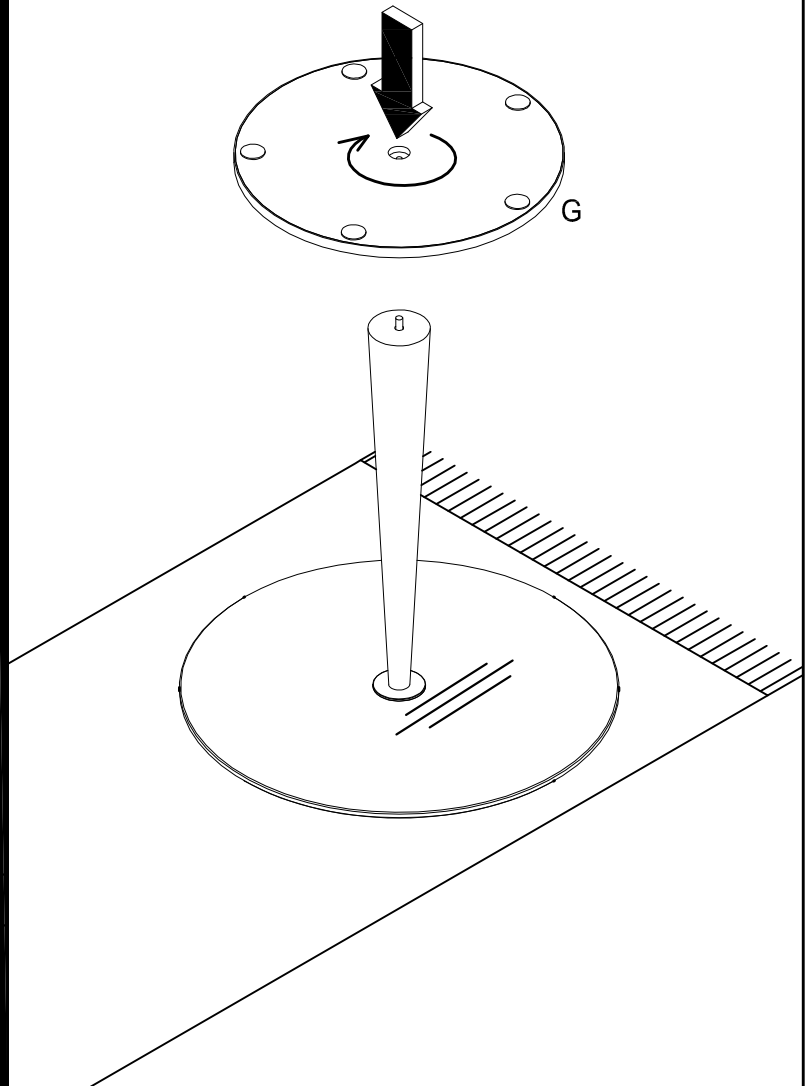
1



2



3



4

