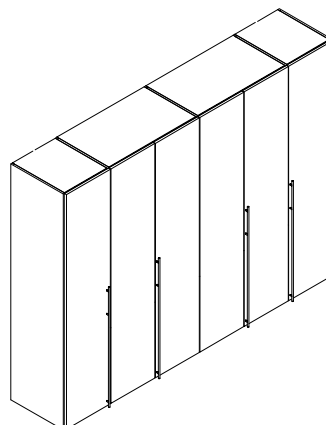
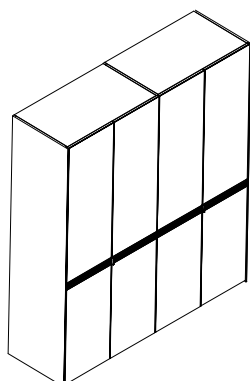
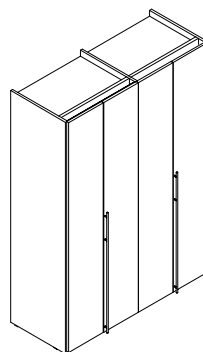
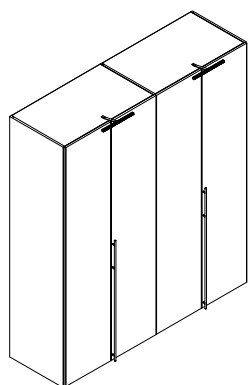
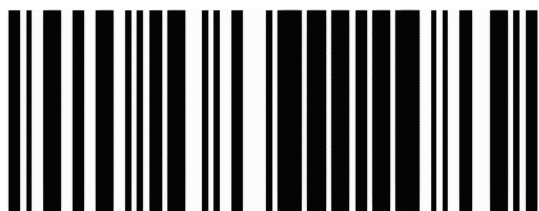


KLS

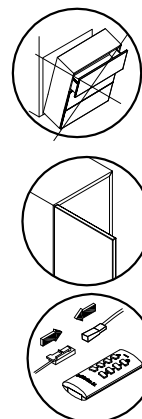
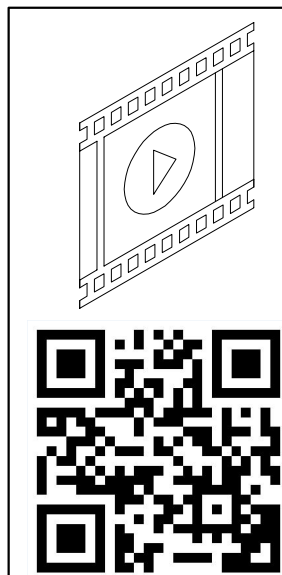


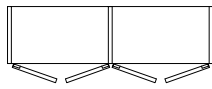
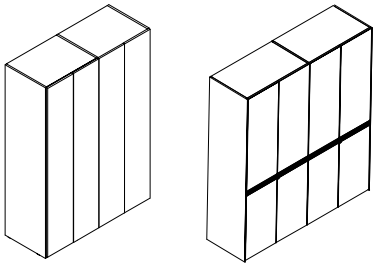
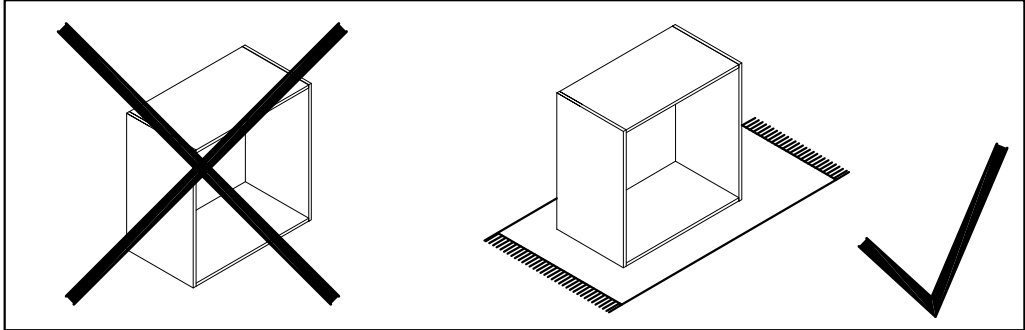
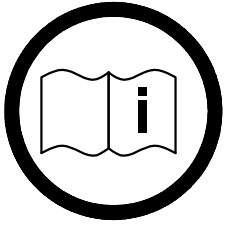
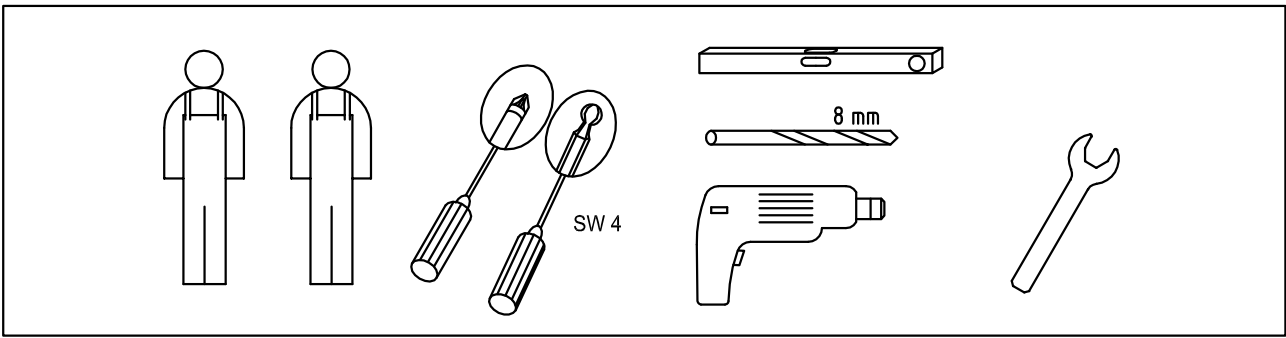
hülsta 



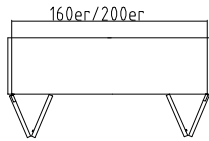
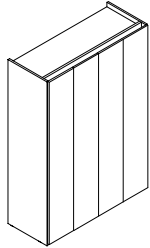
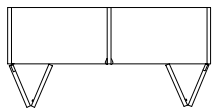
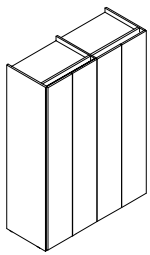
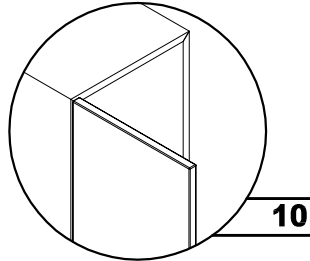
1842637

hülsta-werke · Karl-Hüls-Straße 1 · 48703 Stadtlohn
TEL +49 2563 86-0 · FAX +49 2563 86-1417
www.huelsta.com · 01 / 2022

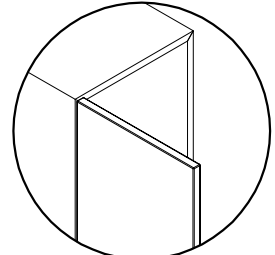
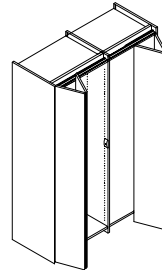




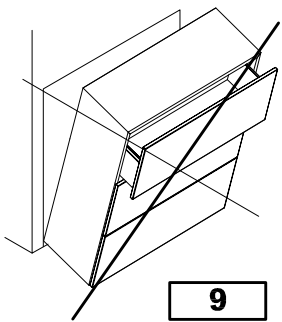
2-3
6-10



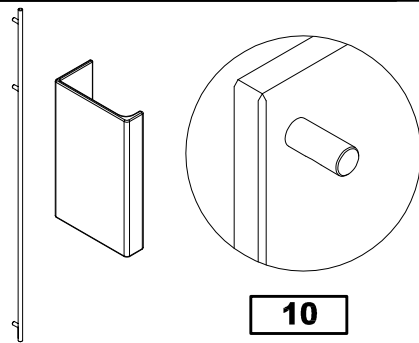
4-5
11-15



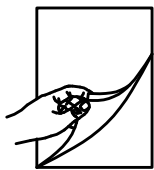
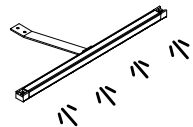
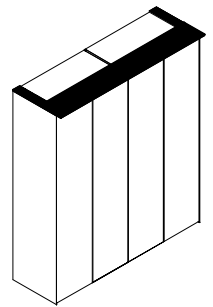
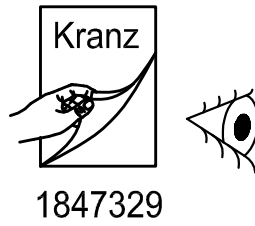
14-15



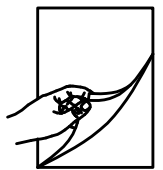
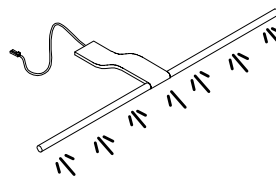
9



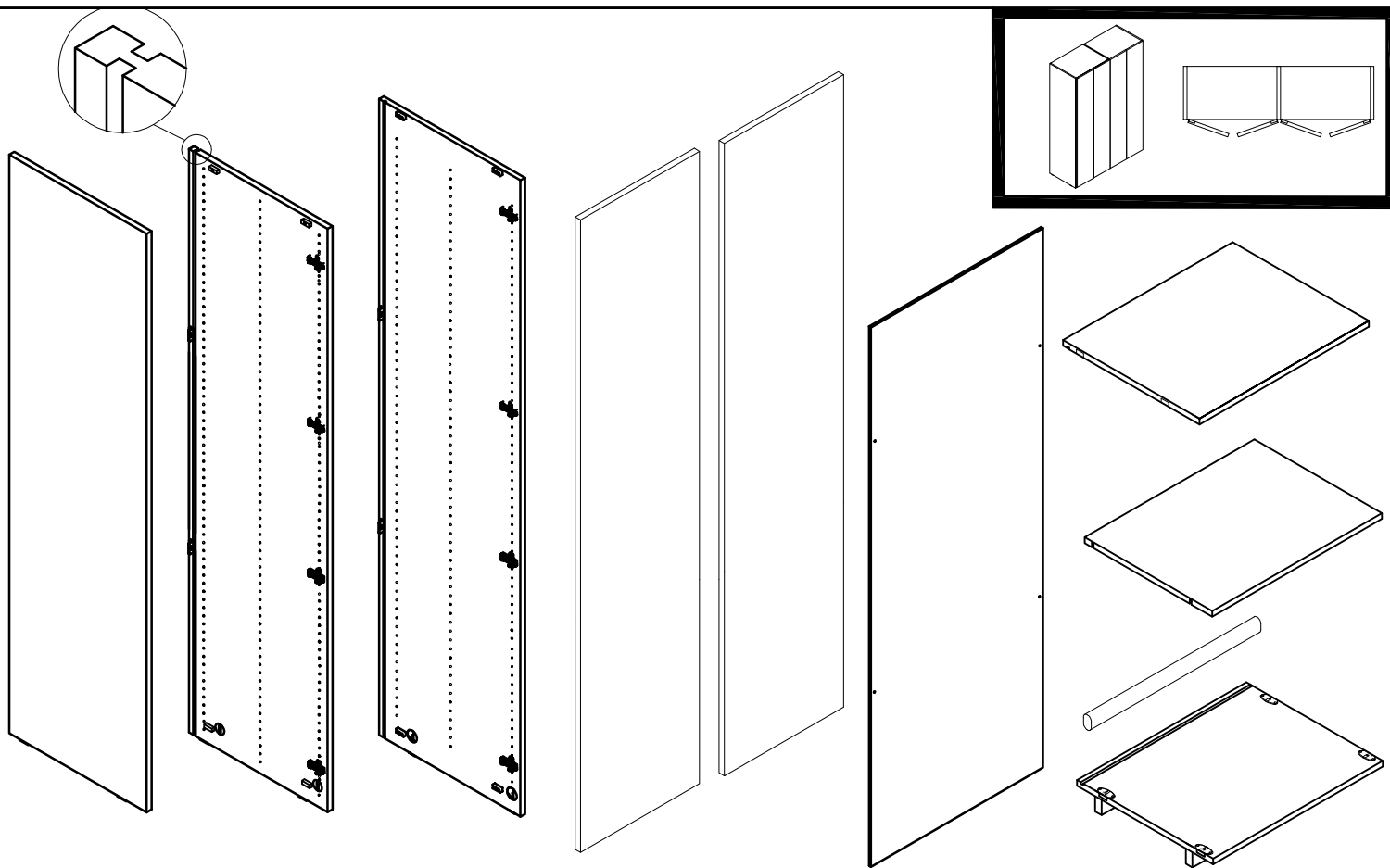
10




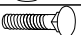
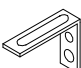







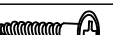

1842727






1847328




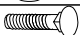
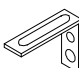






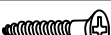


BB 456		Mat. 686772	
2x		5x80	
2x		Ø8 mm	
2x			
2x		5x25	
2x			
2x		5.3	
2x		M5	



BB 637		Mat. 64237	
2x			
8x			
12x		4x15	
4x		4x17	
8x			


BB 659		Mat. 64259	
5x			
5x		4x15	

BB 1589		Mat. 1196669	
16x		4x25	

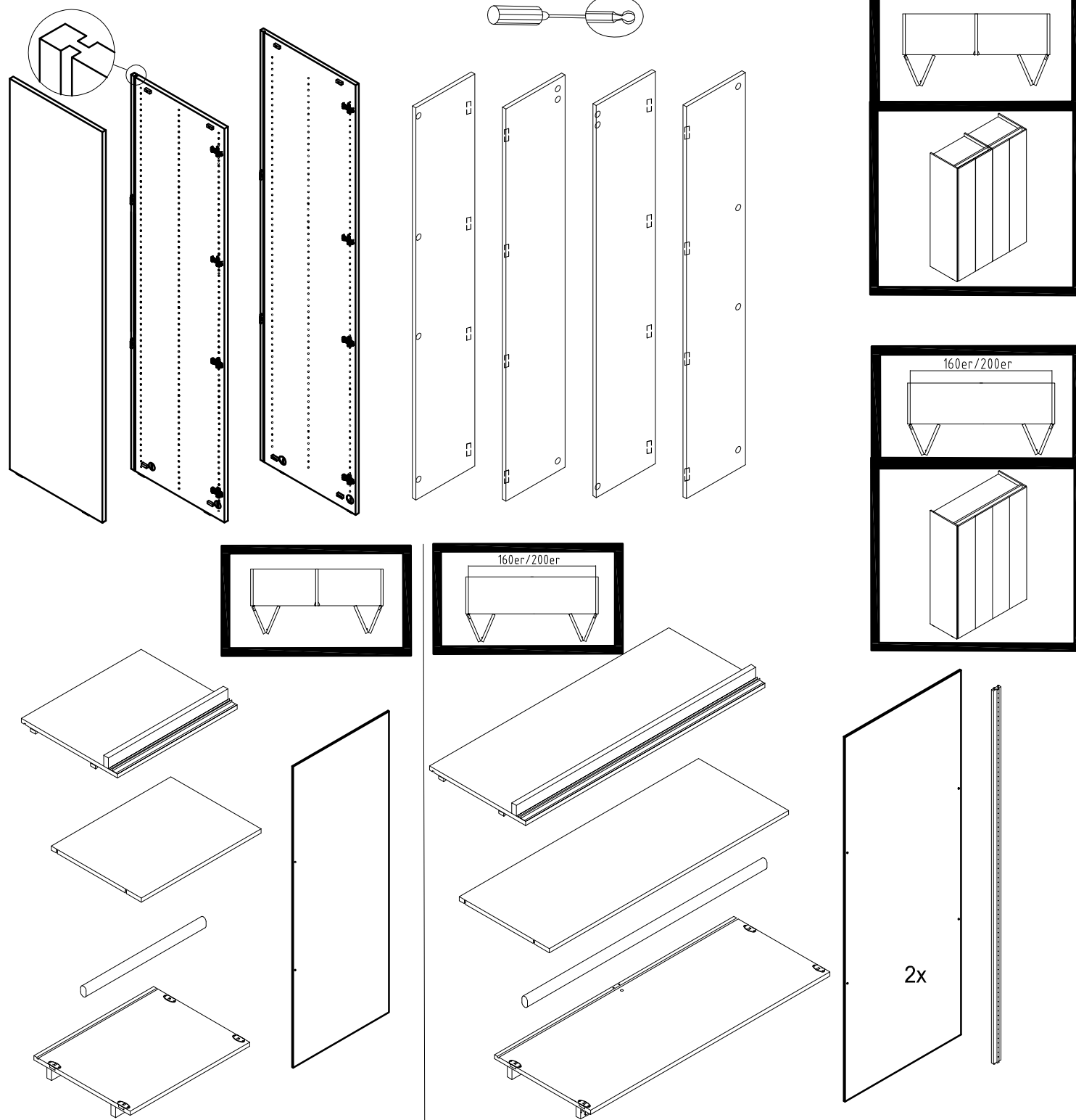
BB 456		Mat. 686772	
2x		5x80	
2x		Ø8 mm	
2x			
2x		5x25	
2x			
2x		5.3	
2x		M5	

BB 637		Mat. 64237	
2x			
8x			
12x		4x15	
4x		4x17	
8x			

BB 659		Mat. 64259	
5x			
5x		4x15	

BB 1589		Mat. 1196669	
16x		4x25	

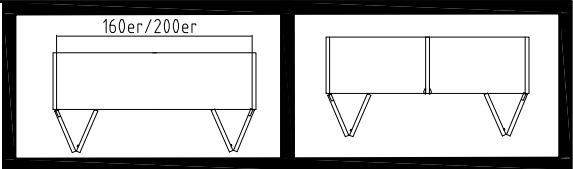




BB 456		Mat. 1750467	
2x		5x80	
2x		Ø8 mm	
2x			
2x		5x25	
2x			
2x		5.3	
2x		M5	
BB 710		Mat. 403115	
1x			
1x		3,5x20	

BB 456		Mat. 1750467	
2x		5x80	
2x		Ø8 mm	
2x			
2x		5x25	
2x			
2x		5.3	
2x		M5	
BB 710		Mat. 403115	
1x			
1x		3,5x20	





BB 634 Mat. 64234		
2x		
10x		
36x		4x17
8x		4x17
8x		
8x		
4x		
1x		

BB 633 Mat. 64233		
2x		
8x		
22x		4x17
4x		4x17
4x		
4x		
2x		

BB 635 Mat. 64235 L		
1x		
1x		

BB 636 Mat. 64236 R		
1x		
1x		

BB 2451 Mat. 1581621		
16x		M4x6

BB 2170 Mat. 1502167		
1x		

BB 634 Mat. 64234		
2x		
10x		
36x		4x17
8x		4x17
8x		
8x		
4x		
1x		

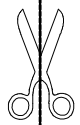
BB 633 Mat. 64233		
2x		
8x		
22x		4x17
4x		4x17
4x		
4x		
2x		

BB 635 Mat. 64235 L		
1x		
1x		

BB 636 Mat. 64236 R		
1x		
1x		

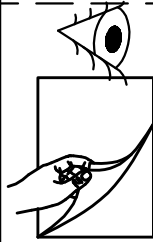
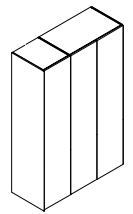
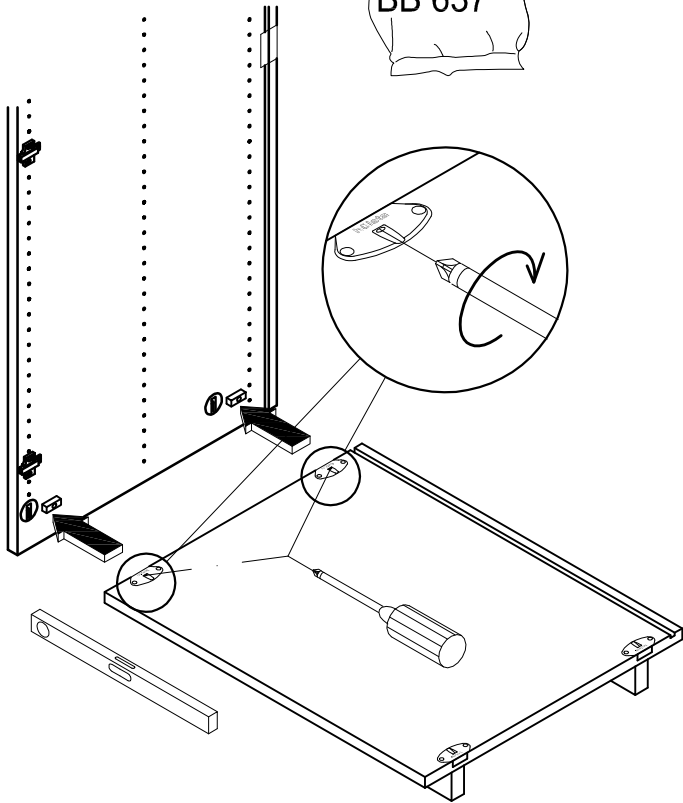
BB 2451 Mat. 1581621		
16x		M4x6

BB 2170 Mat. 1502167		
1x		



1

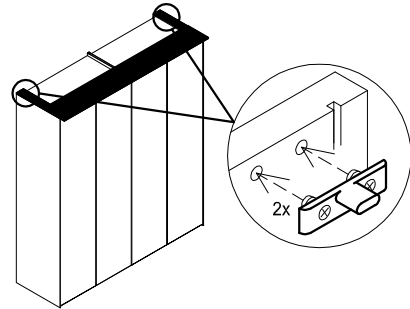
BB 637



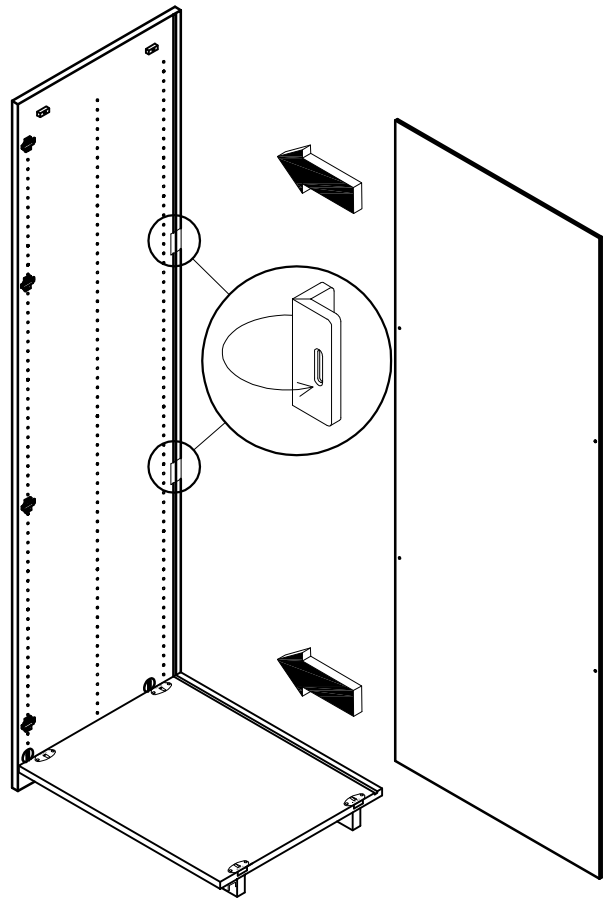
Kranz

cornice
corniche
krans
Венок
花圈

1847329



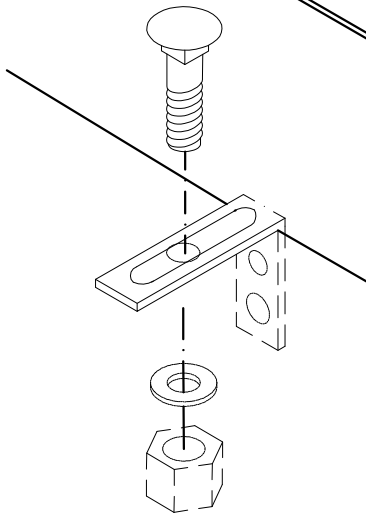
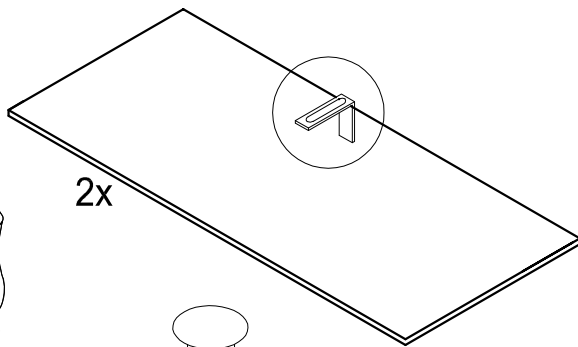
2



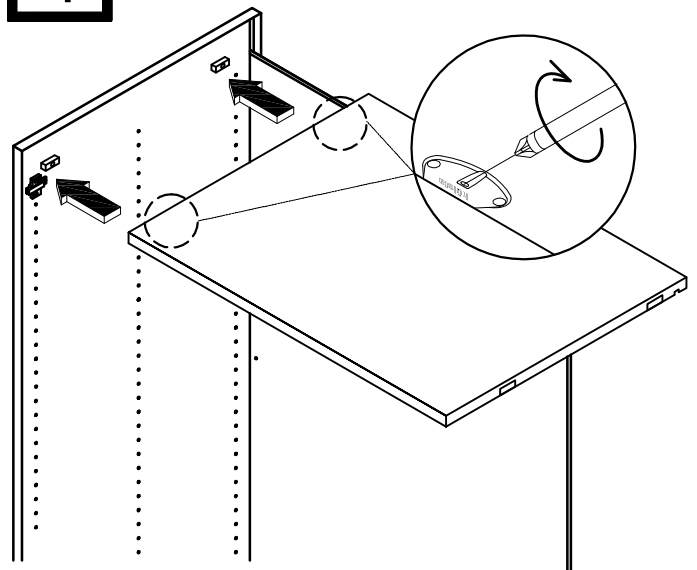
3

2x

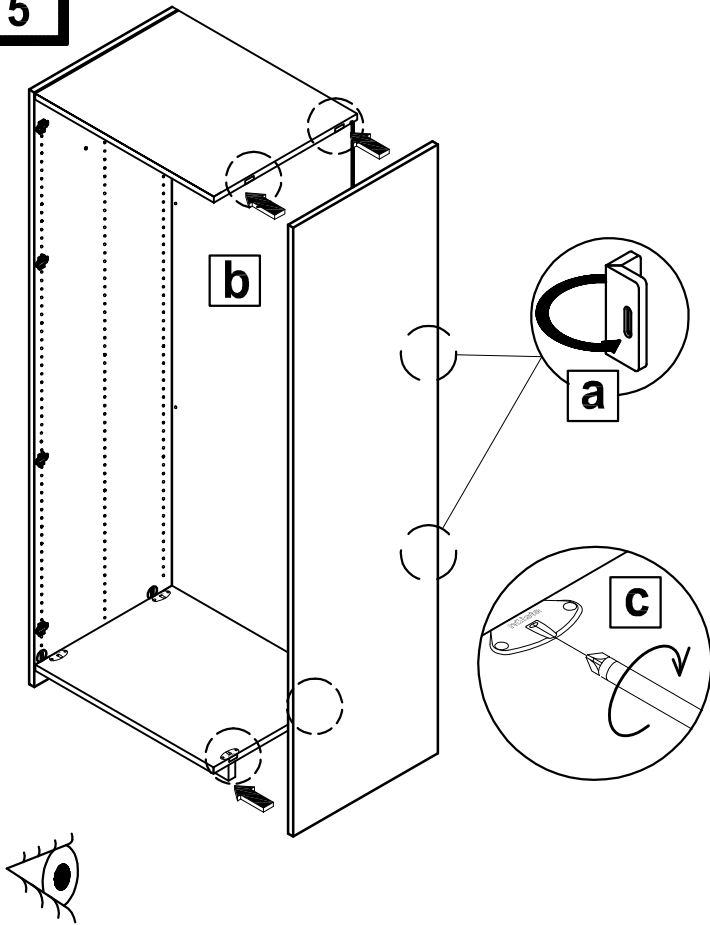
BB 456



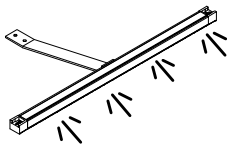
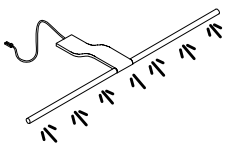
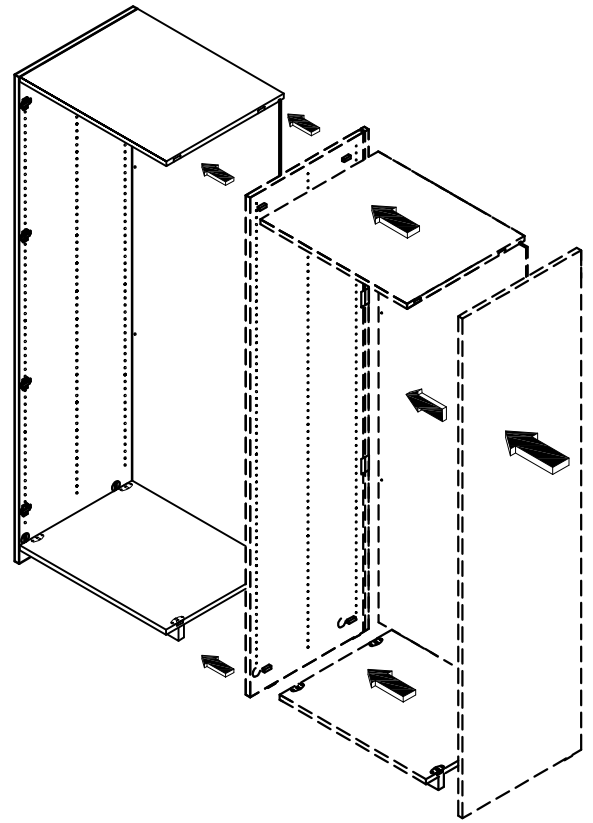
4



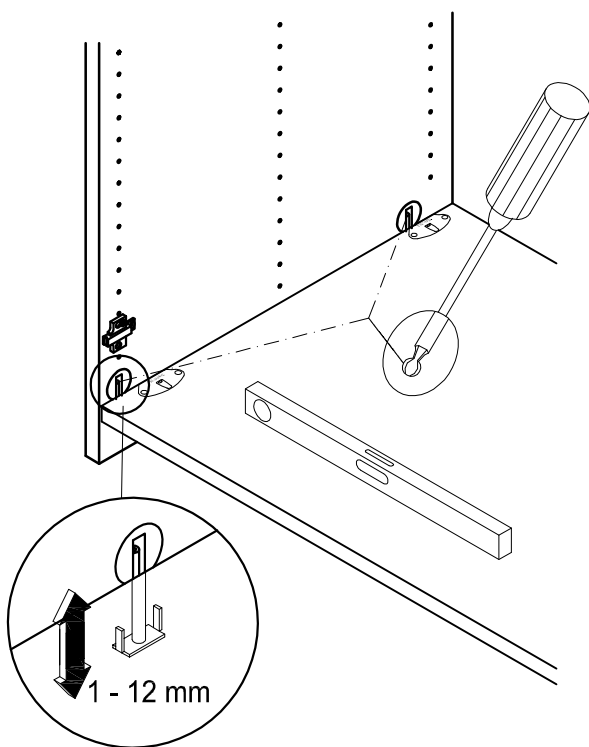
5



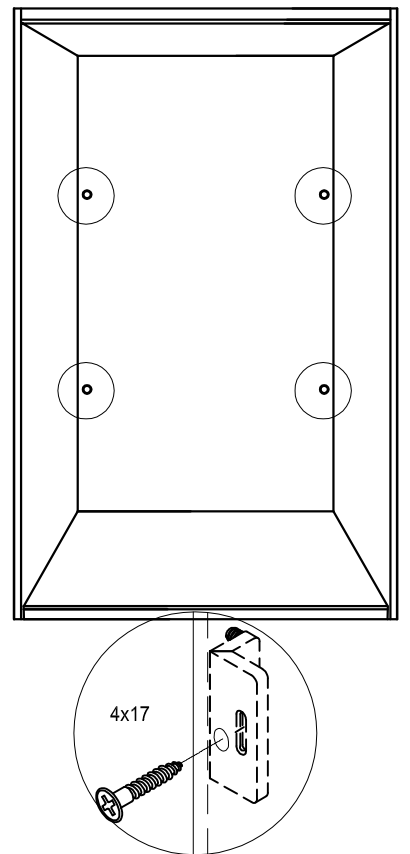
6



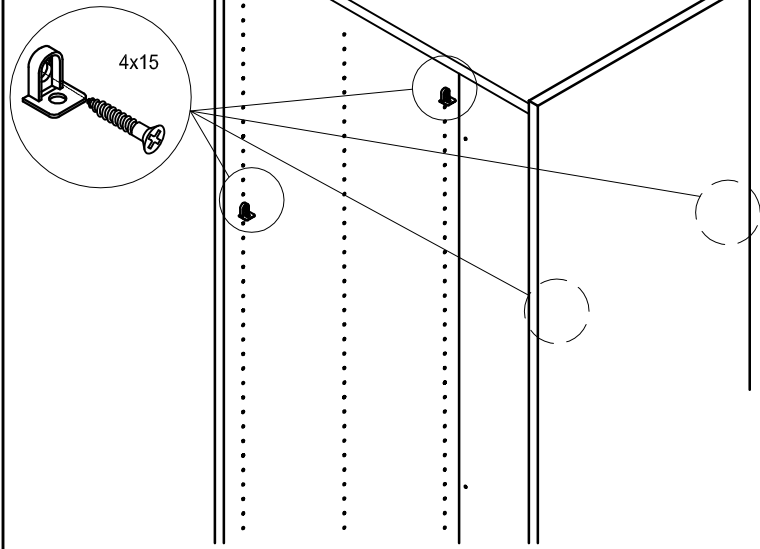
7



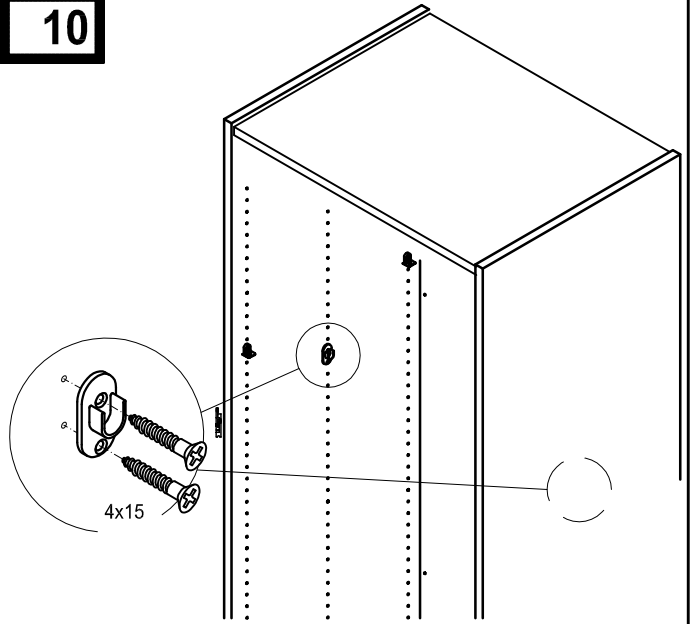
8



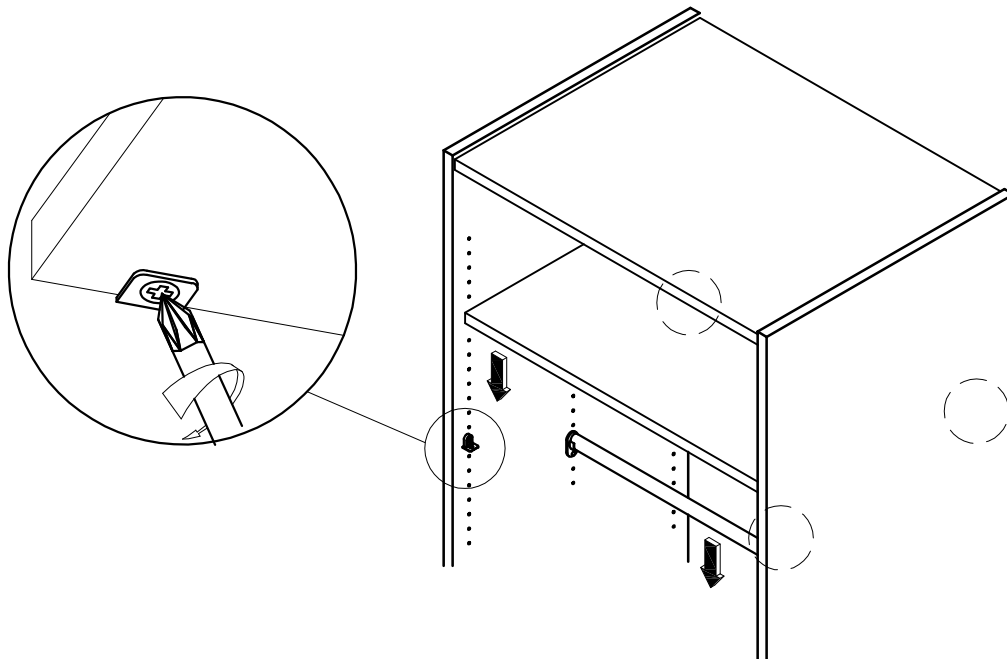
9



10

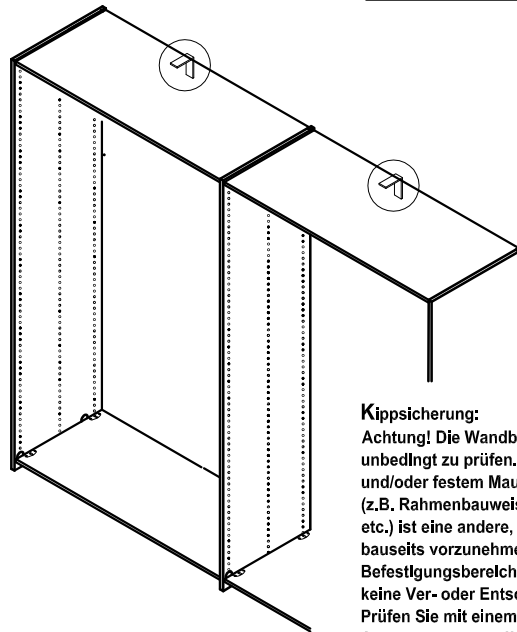
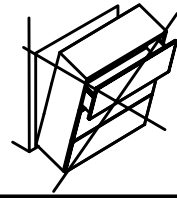
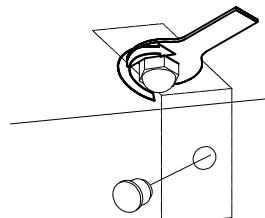
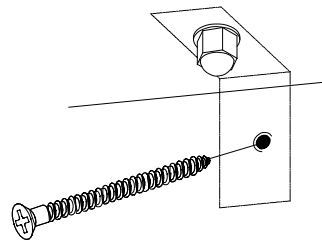
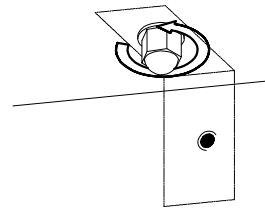
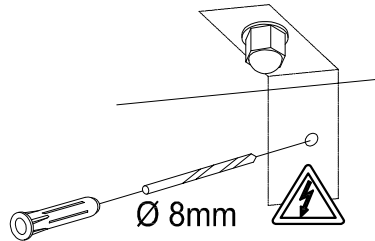
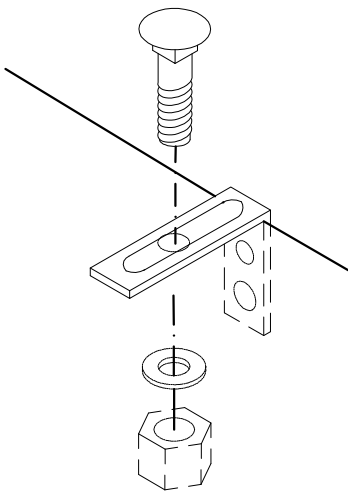
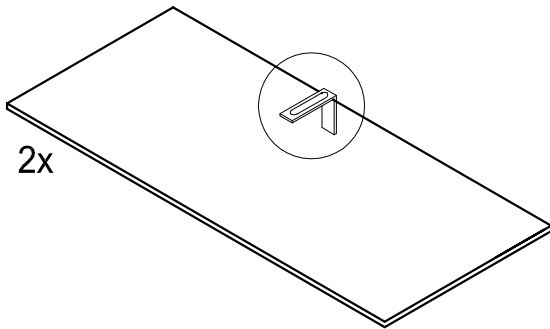


11



1

BB 456

**Kippsicherung:**

Achtung! Die Wandbeschaffenheit ist vor der Montage unbedingt zu prüfen. Verwendung von Dübeln bei Beton und/oder festem Mauerwerk. Bei abweichender Beschaffenheit (z.B. Rahmenbauweise mit Gipskartonplatten, Leichtbausteinen etc.) ist eine andere, der Belastung angemessene Befestigung bauseits vorzunehmen. Beachten Sie, dass in dem Befestigungsbereich keine Elektro-Installationszonen und keine Ver- oder Entsorgungsleitungen vorhanden sein dürfen. Prüfen Sie mit einem geeigneten Leitungssuchgerät. Beachten Sie, dass Kunststoffrohre nicht dedektiert werden.

Anti-tilt device

Please note! Please be sure to test the soundness of walls beforehand. Use plugs for concrete and solid walls. Use a different method that is capable of withstanding the load for lighter types of walls (e.g. framed gypsum plaster board, light brickwork, etc.). Please note that there must not be any electrical installations nor any electrical connections or leads of any kind in the assembly area. Please ensure this is so by testing the area with a suitable electrical leads search device. Please also note that plastic tubing will not be detected.

Protection contre le basculement

Attention! La composition du mur doit absolument être contrôlée. Utilisation de chevilles pour le béton et/ou la maçonnerie dure. Pour les autres types de construction (cloisons en placoplâtre, maçonnerie légère, etc...), il faut prévoir un autre mode de fixation en rapport avec la charge. Veuillez contrôler l'absence d'installations électriques et de conduits dans le secteur de la fixation à l'aide d'un appareil. Veuillez noter que les tubes en matière synthétiques ne sont pas détectés.

Omkiepbeveiliging

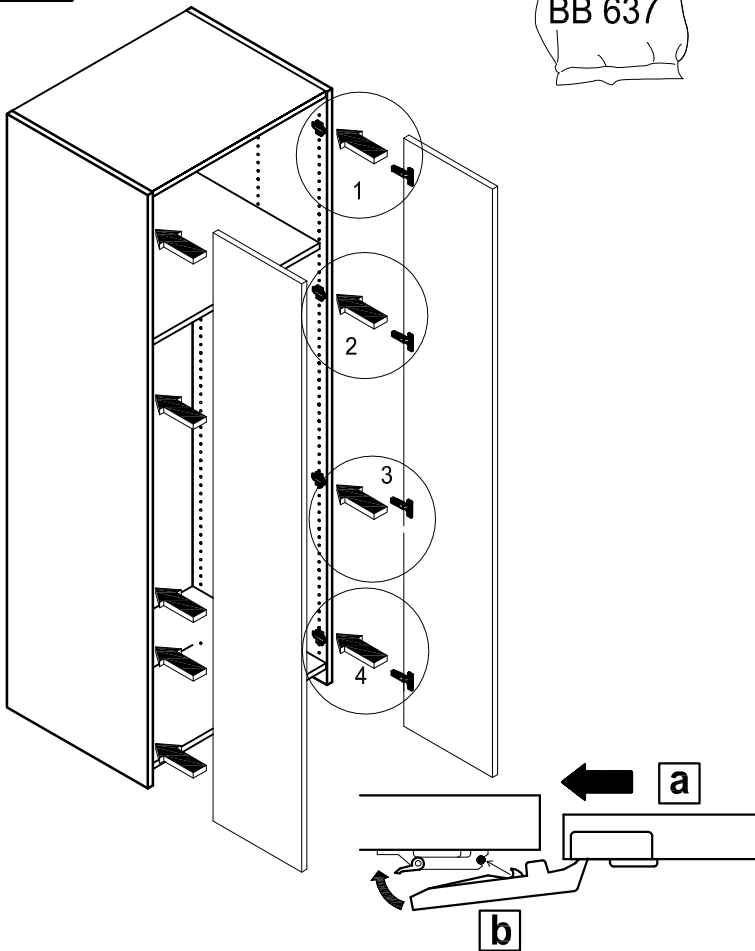
Attentie! Controleer, alvorens te beginnen, altijd de aard en de kwaliteit van de muur, waaraan gemonteerd moet worden. Gebruik voor de bevestiging aan beton en schoon metselwerk de door hülsta meegeleverde standaard pluggen en passende schroeven. In geval van muren van een ander, lichter soort materiaal (bijv. gipsplaten op een raamwerk of lichte bouwstenen) moet een ander, aan het draagvermogen aangepast speciaal bevestigingsmateriaal gebruikt worden. N.B.! In het muurgedeelte waar gemonteerd moet worden, mogen zich geen elektro-installatiezones bevinden resp. mogen geen aan- en/of afvoerleidingen (buizen) lopen. Dit kan gecontroleerd worden met speciale daarvoor bestemde detectieapparatuur. N.B.! Kunststoffleidingen kunnen helaas niet worden gedetecteerd.

Устройство, препятствующее опрокидыванию
Пожалуйста, обратите внимание! Не забудьте проверить надежность стен заранее. Используйте заглушки для бетонных и монолитных стен. Используйте другой метод, который способен выдерживать нагрузку для более легких типов стен (например, для гипсокартона, и для легкой кирпичной кладки и т.д.). Обратите внимание, чтобы не было электрической проводки, различных проводов и ни каких электрических соединений в месте сборки. Пожалуйста, убедитесь, что это так, путем тестирования данной области подходящим поисковым устройством (тестером). Обратите внимание, что пластиковые трубы не обнаруживаются.

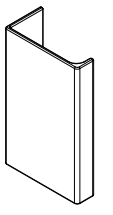
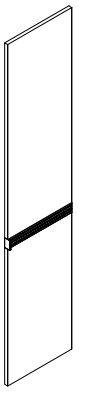
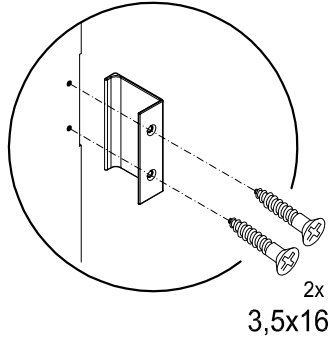
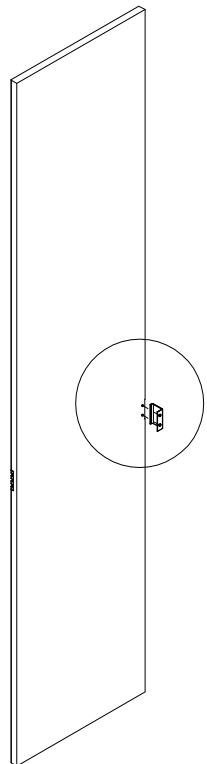
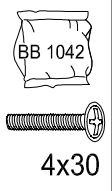
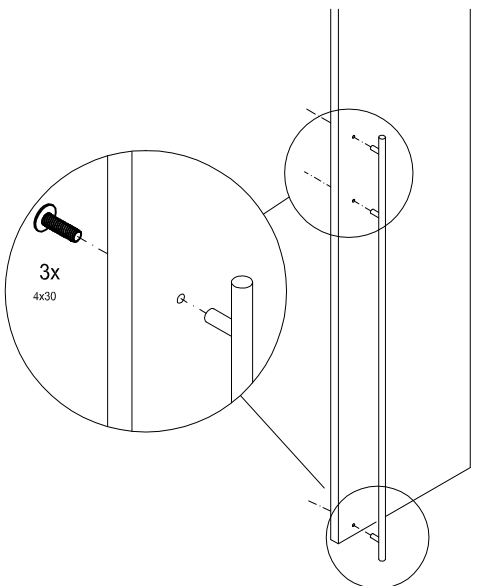
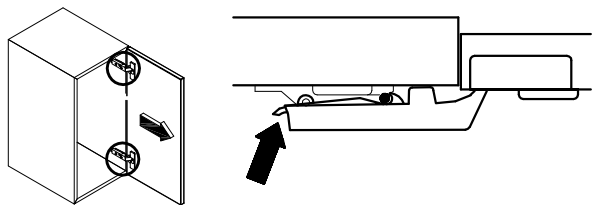
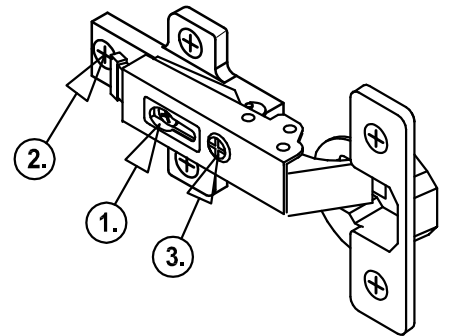
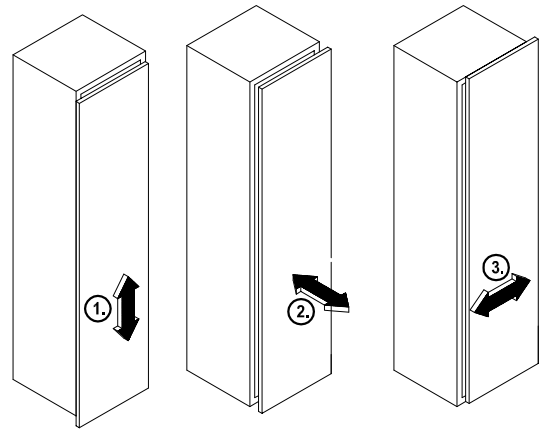
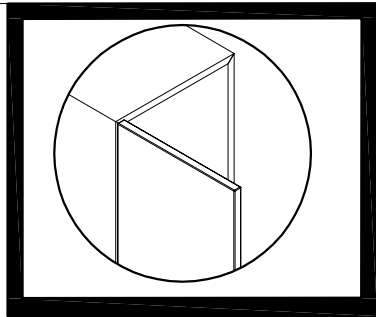
防倾斜装置

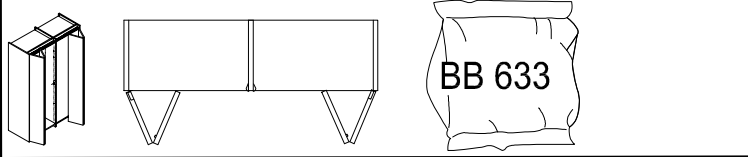
请注意! 请务必确保提前测试墙壁的稳固性。使用混凝土和实心墙壁插座。对于承重负荷较轻类型的墙壁(例如, 框架结构用石膏板, 轻质砖等), 使用不同的方法找到合理承重点。请注意, 在装配区不能有任何电气设施, 也不能有任何电气连接装置或任何类型的导引线。请确保(此注意事项)在装配区经由相应的电引搜索设备进行了搜索检测。同时请注意, 塑料管是无法被(此搜索设备)检测到的。

1

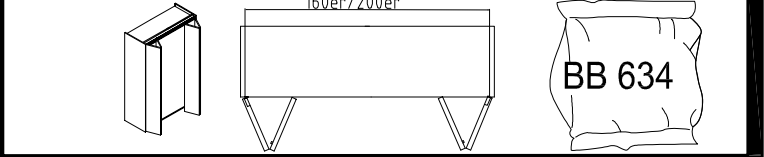


2



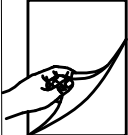
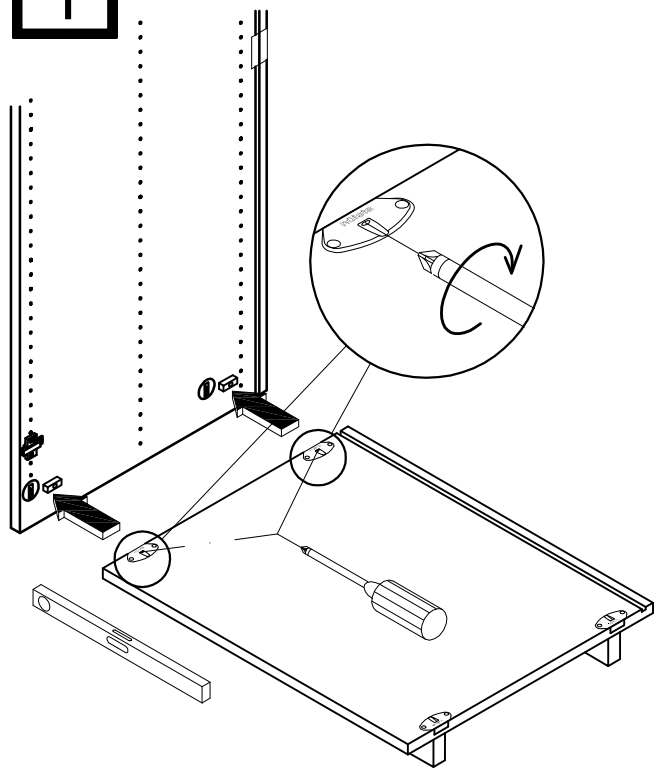


BB 633



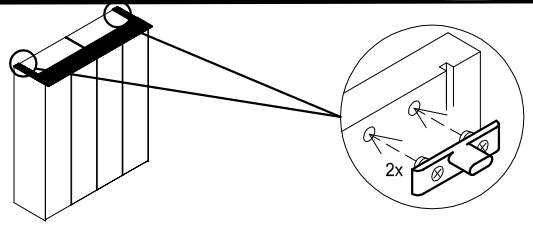
BB 634

1

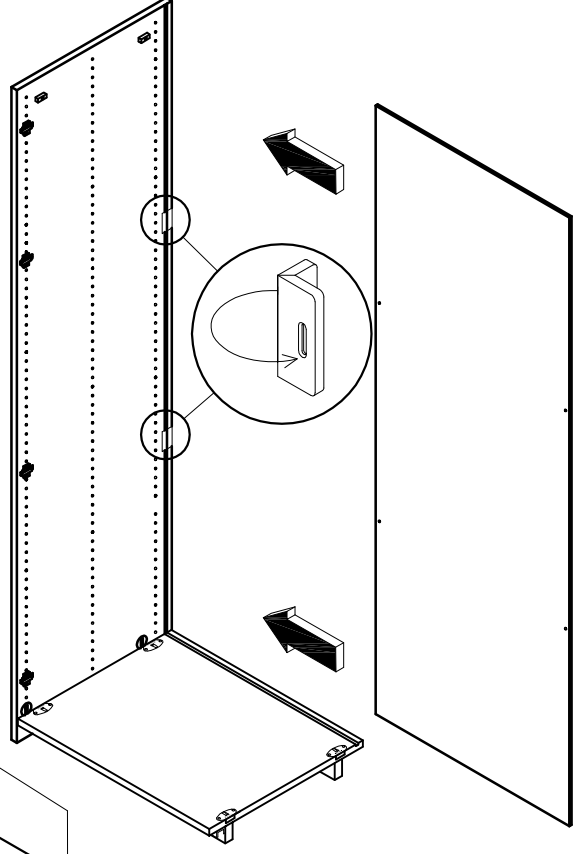


1847329

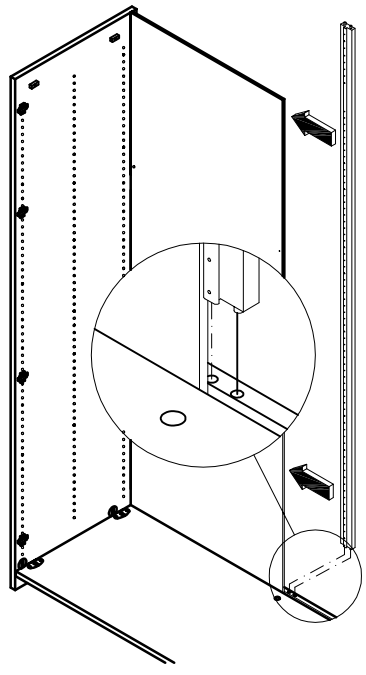
Kranz
cornice
corniche
krans
Венок
花圈



2



3

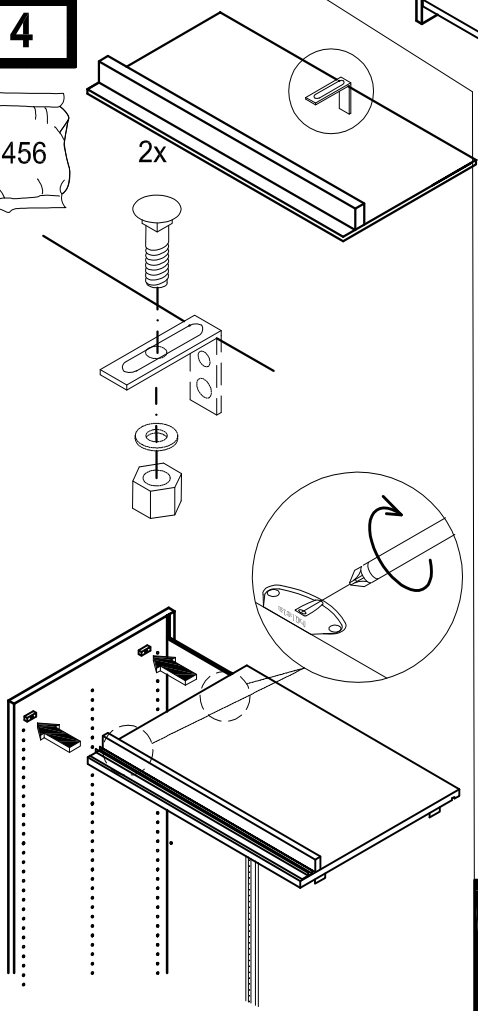


4

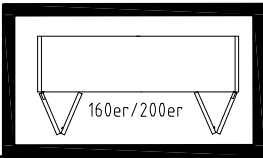
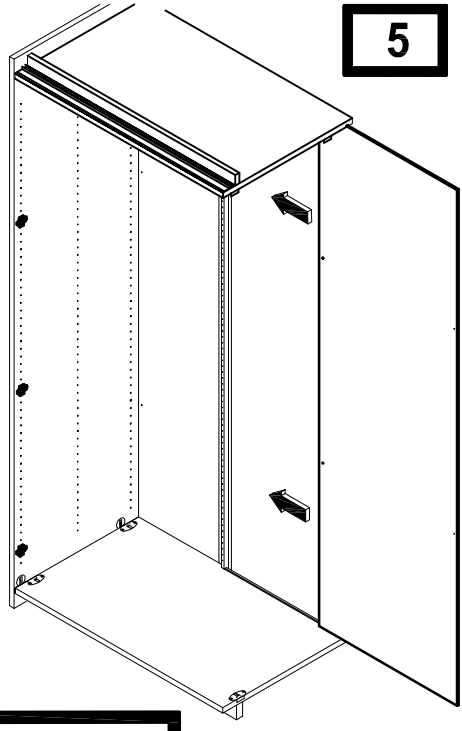


BB 456

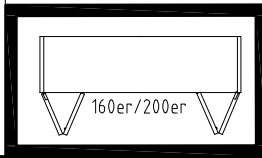
2x



5

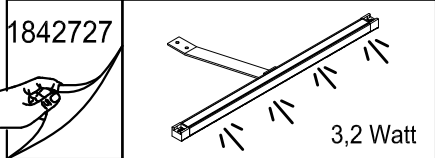
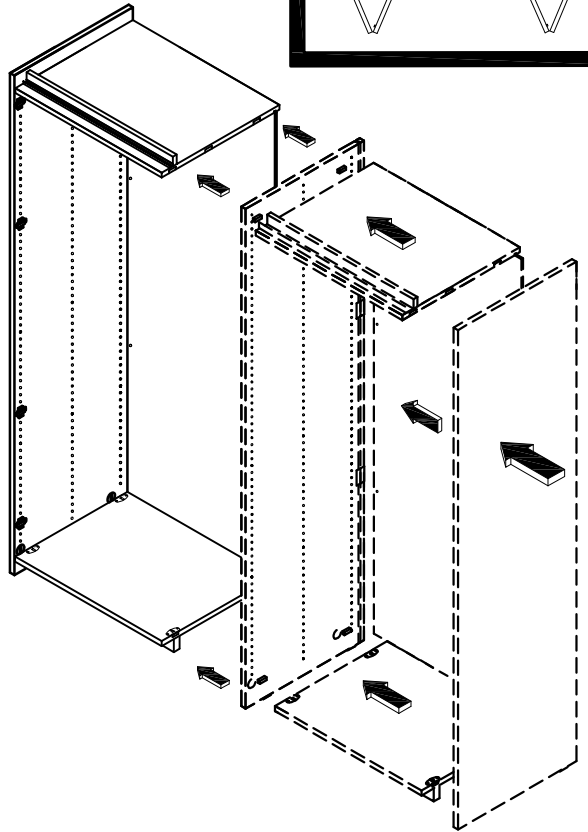
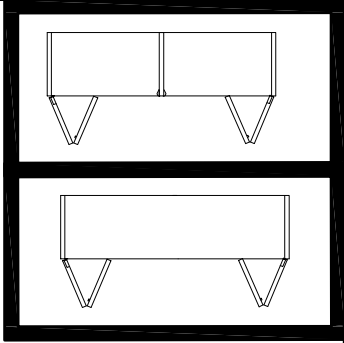
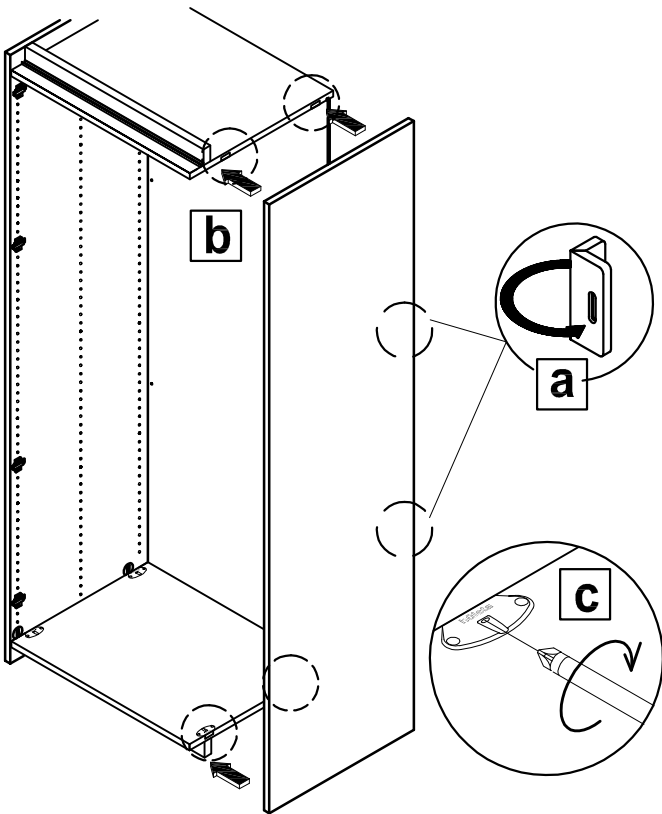


160er/200er

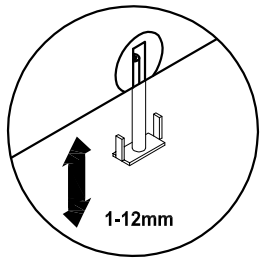
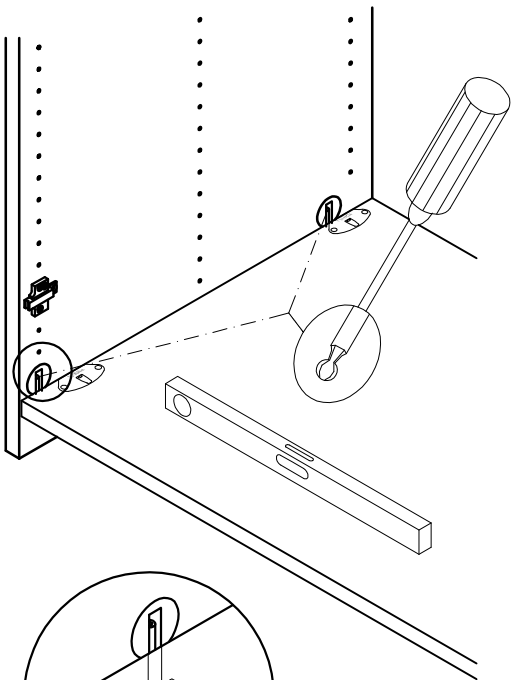


160er/200er

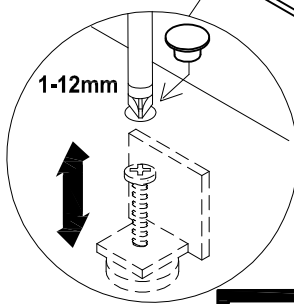
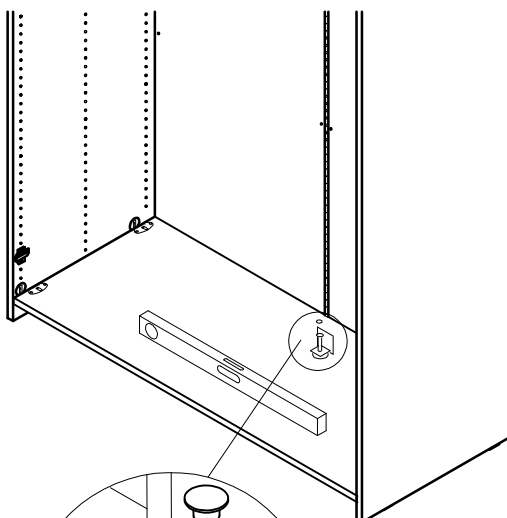
6



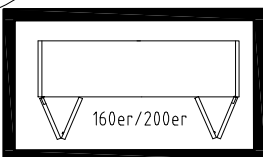
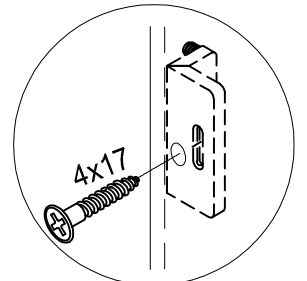
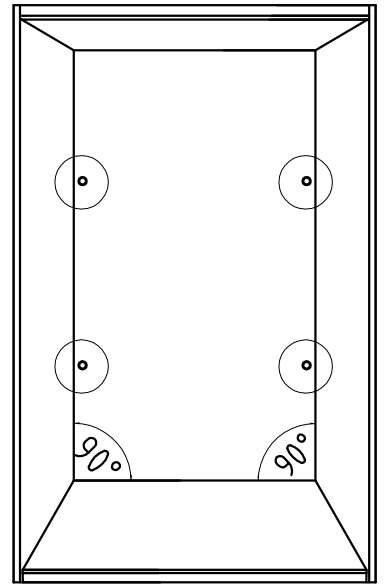
7



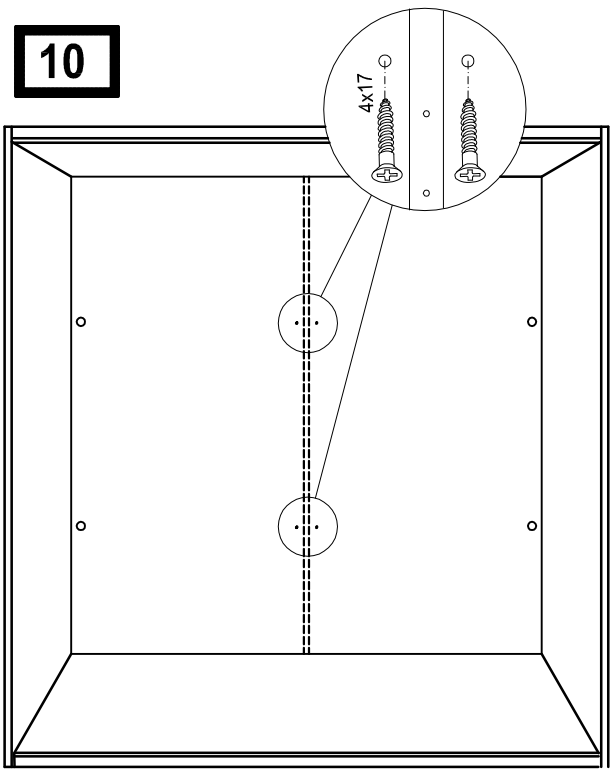
8



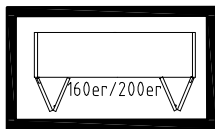
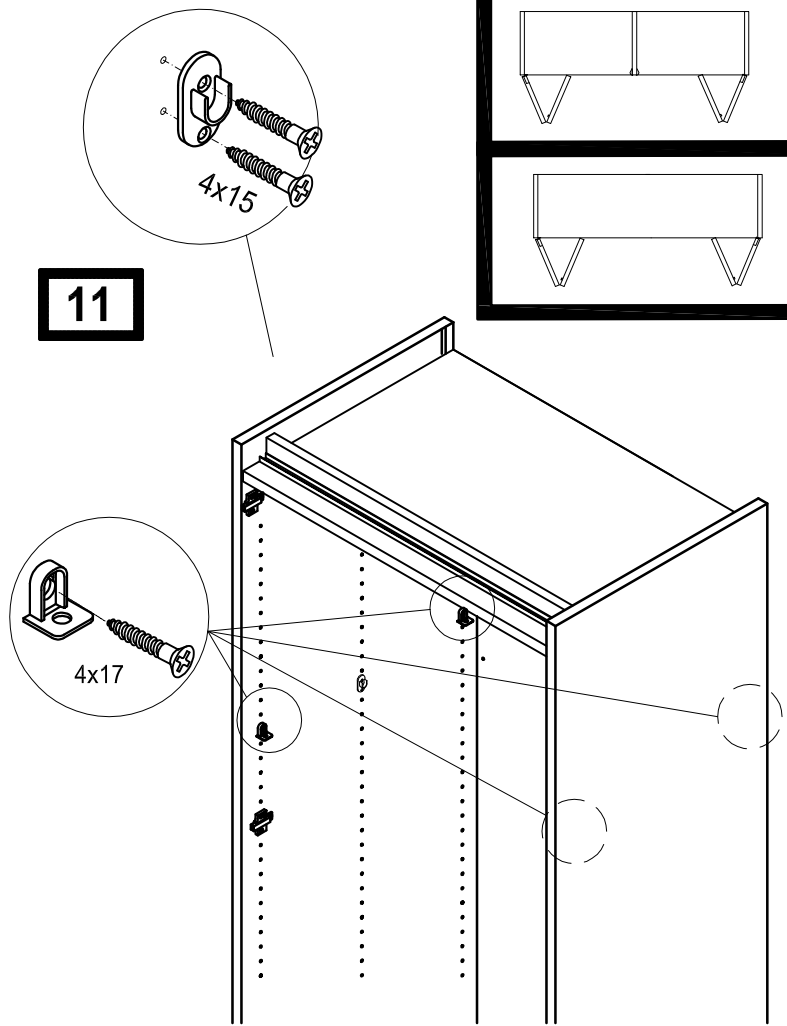
9



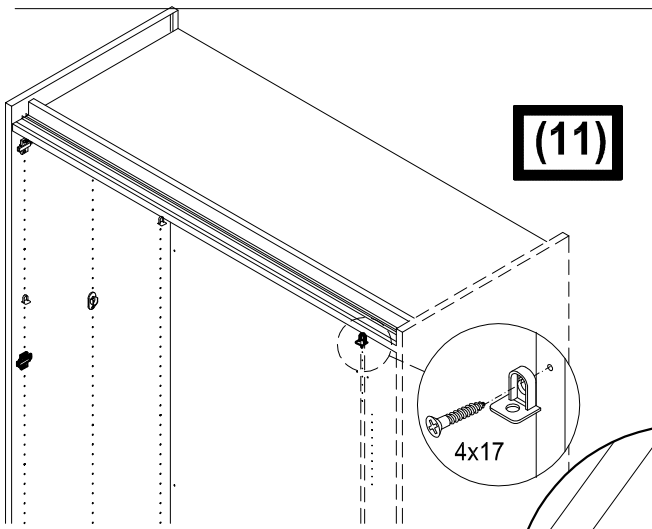
10



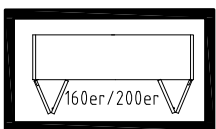
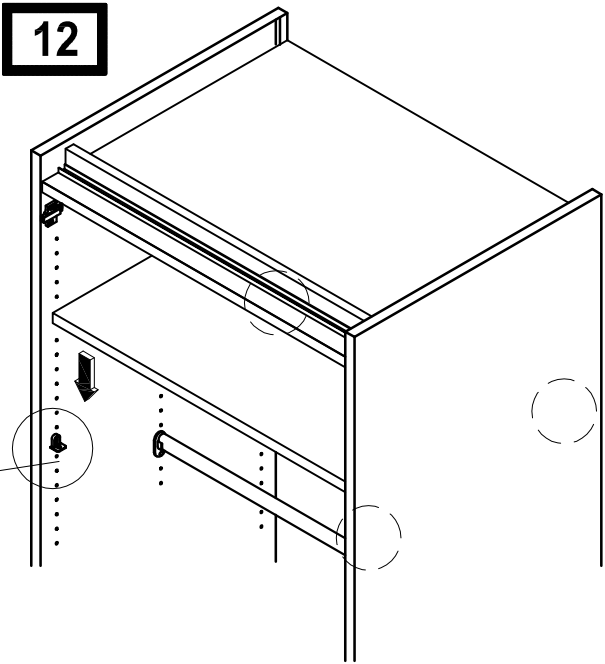
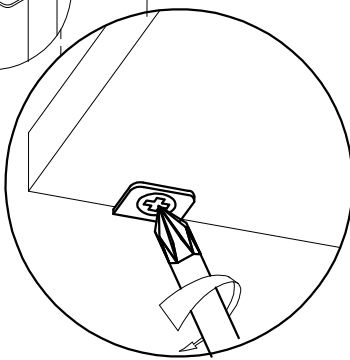
11



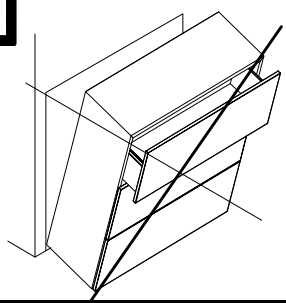
(11)



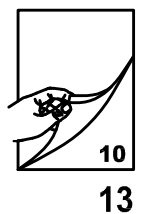
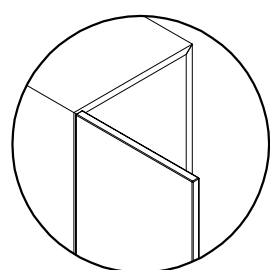
12

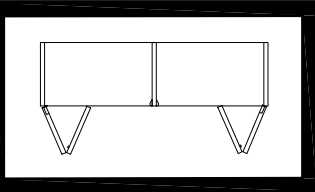
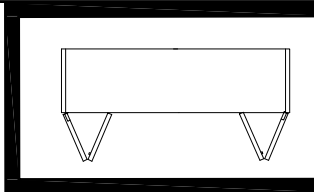


13

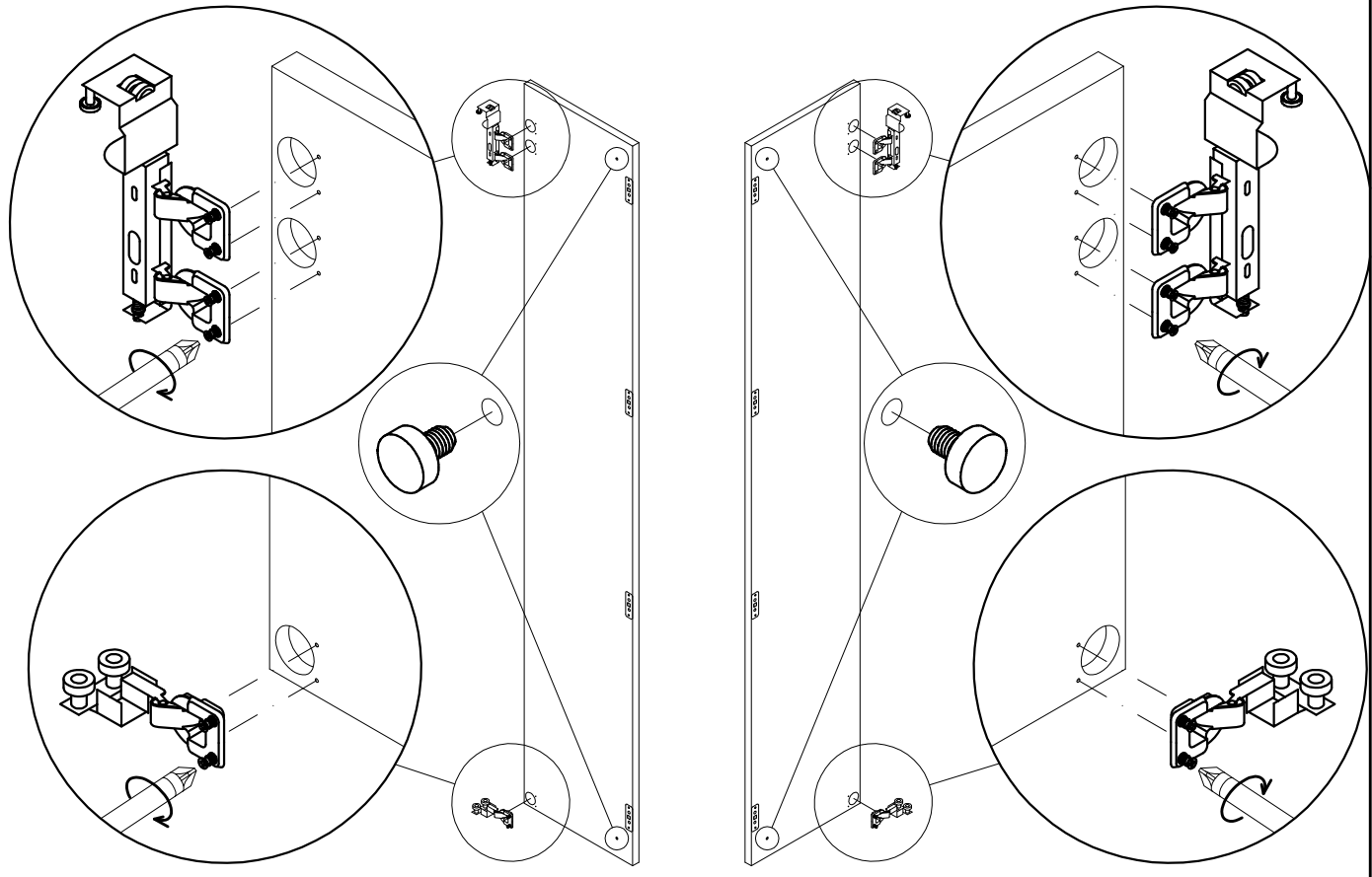


14





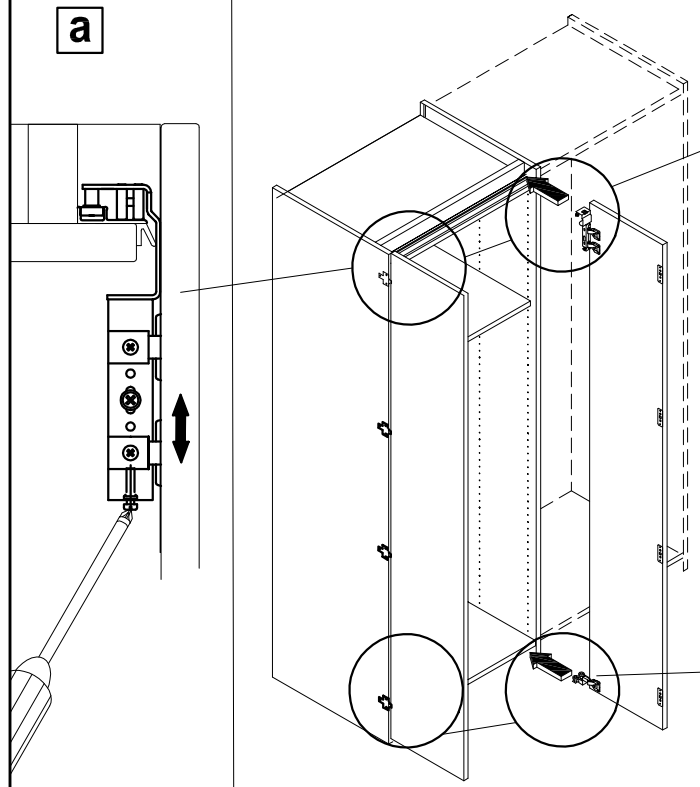
1



2

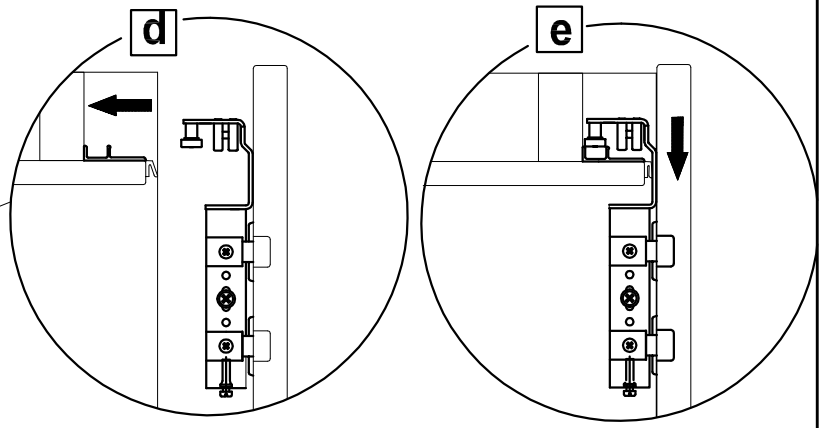
3

a



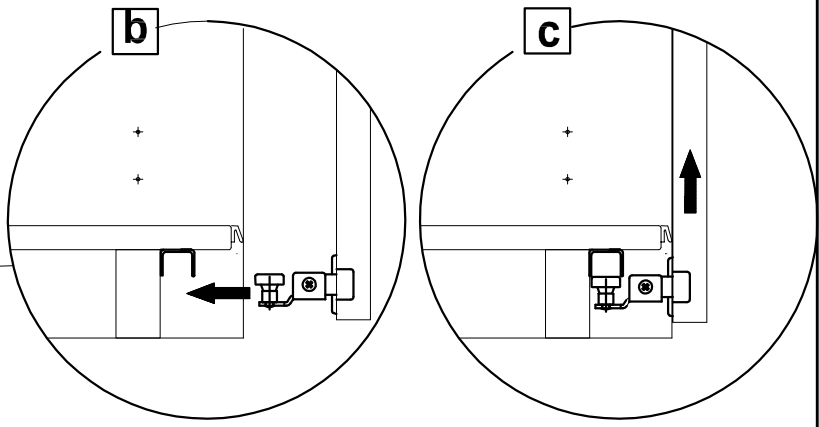
d

e

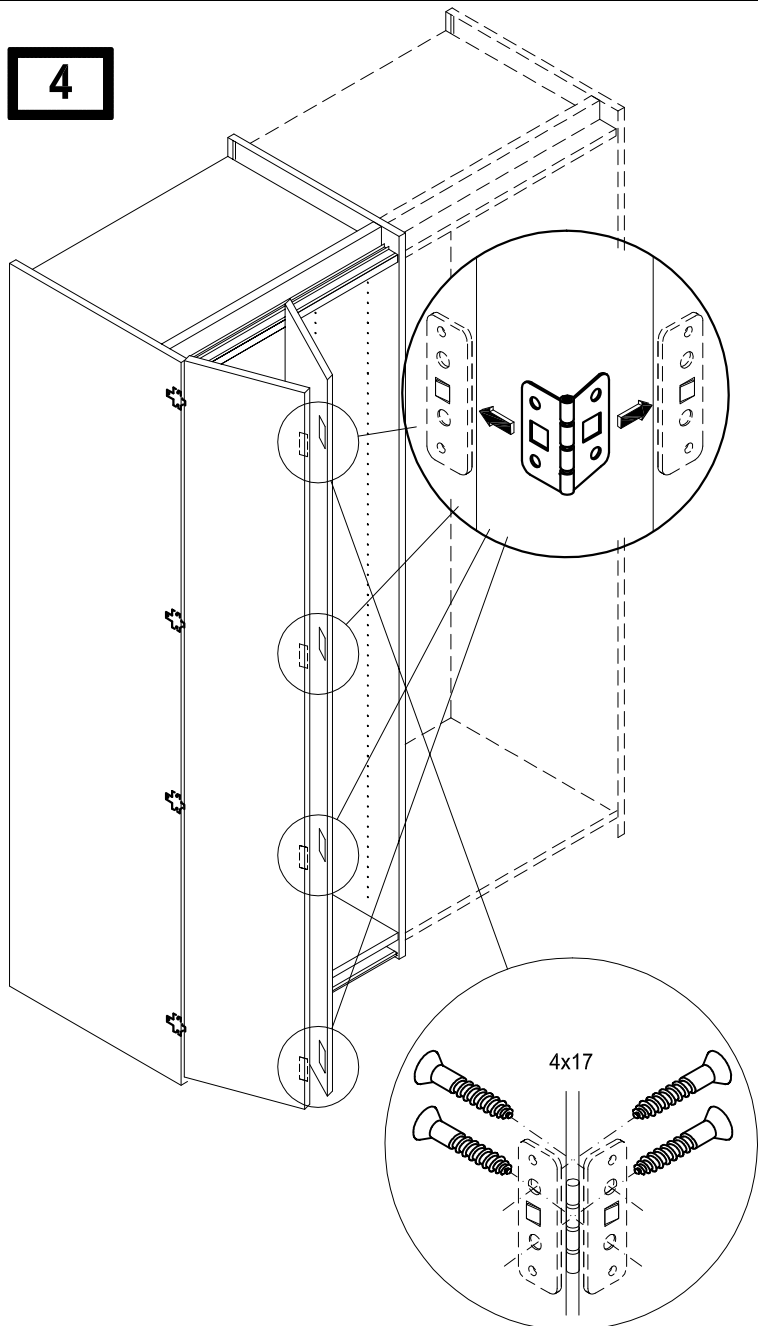


b

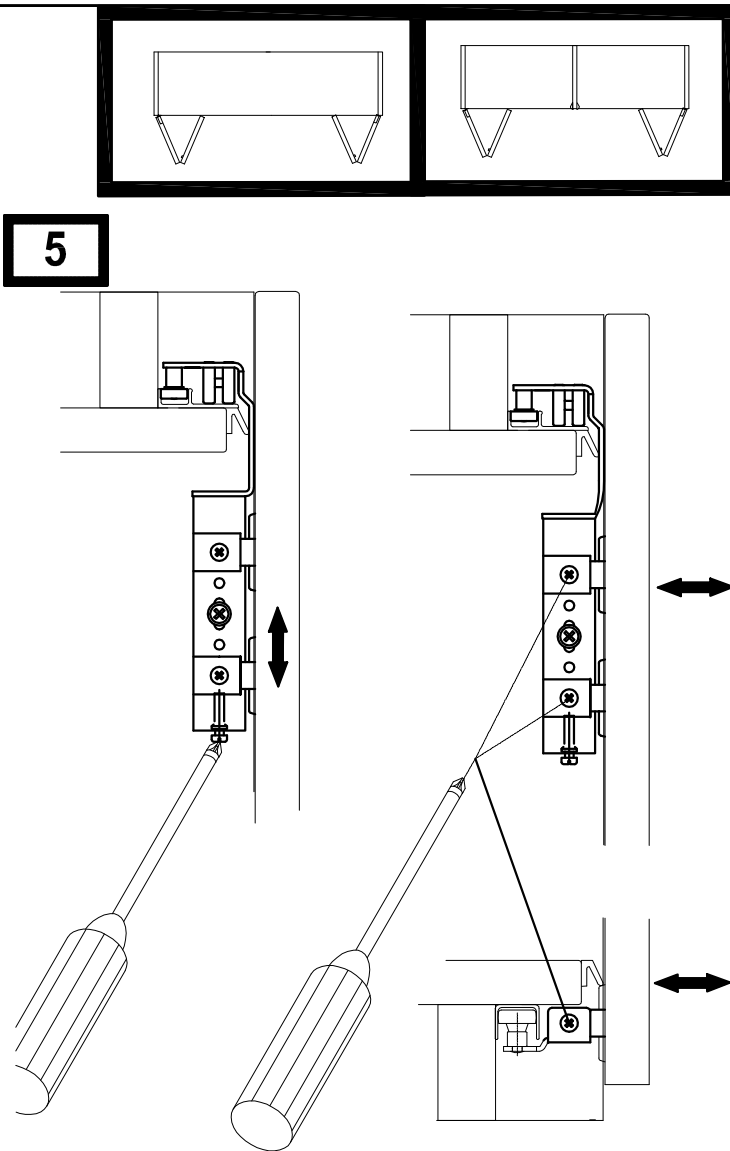
c



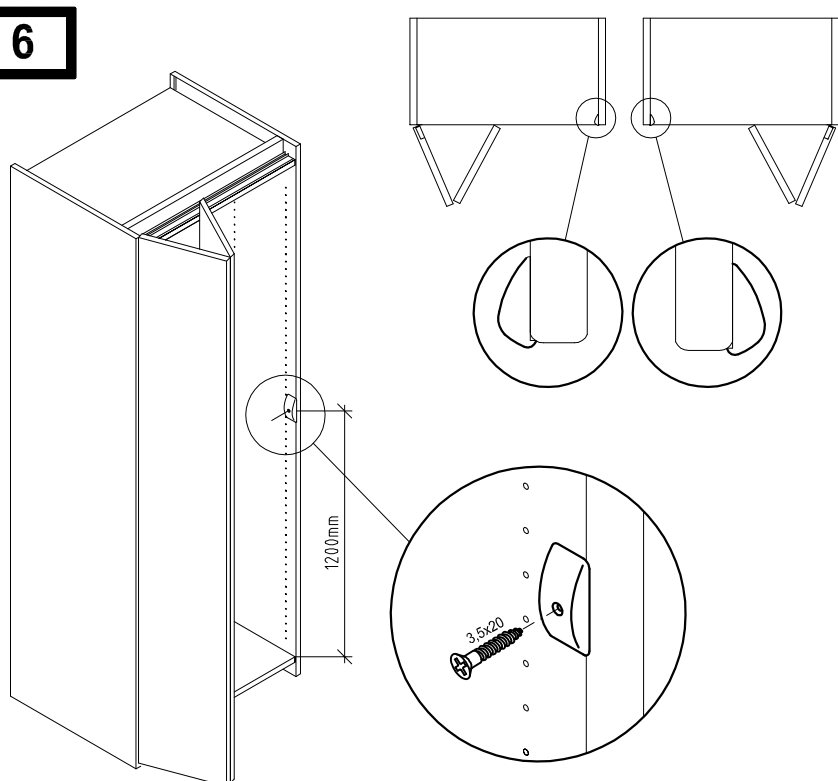
4



5



6



7

