



MONTAGEANLEITUNG

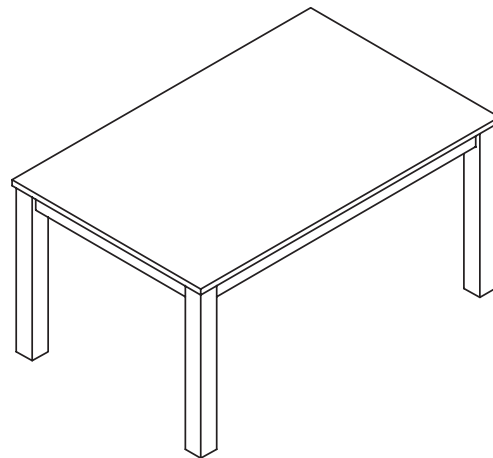
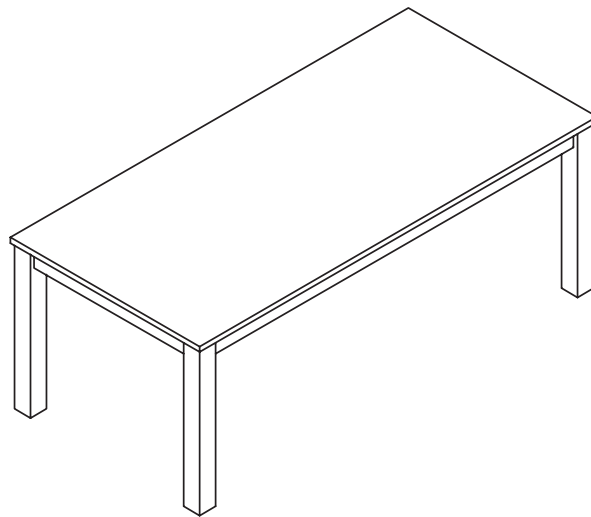
Esstisch

TYP 6591 / 6592 / 6595 / 6596

Dining table
Table pour repas
Eettafel



MONTAGEANLEITUNG · ASSEMBLY INSTRUCTION · NOTICE DE MONTAGE · MONTAGEHANDLEIDING



1185800

Lesen Sie zuerst die Anleitung und beginnen Sie dann mit der Montage

Before starting with the fitting, please read carefully the assembly instruction

Avant de commencer avec le montage, nous vous prions de bien lire le notice de montage

Voordat uw met de montage begint, a.u.b. de montagehandleiding lezen

MONTAGEANLEITUNG

Esstisch

TYP 6591 / 6592 / 6595 / 6596

Dining table
Table pour repas
Eettafel



MONTAGEANLEITUNG · ASSEMBLY INSTRUCTION · NOTICE DE MONTAGE · MONTAGEHANDLEIDING

D:

Lieber now! by hülsta – Kunde, sollten Sie – wider Erwarten - bei der Montage im Bereich der beige packten Beschläge Mängel in Form von:

- fehlenden Beschlagteilen
- falschen Beschlagteilen
- fehlerhaften Beschlagteilen (z.B. gebrochen, beschädigt o.ä.)

feststellen, möchten wir Sie im Sinne einer zügigen und fehlerlosen Abwicklung Ihrer Reklamation um folgende Angaben bitten:

1. Materialnummer des Beschlagkartons
2. Materialnummer und Stückzahl des Beschlagteils
3. Reklamationsgrund (z.B. fehlt, falsch, defekt, gebrochen...)
4. Packdatum (sofern vorhanden) der Beschlagkartonage
5. Prüfnummer (sofern vorhanden) auf dem Beschlagkarton

Diese Angaben können sie wahlweise per

E-mail: hotline@now.de

oder über die

now! by hülsta Servicehotline: 02563/ 86 – 1500

an uns weitergeben.

Mit freundlichen Grüßen

Ihr now! by hülsta - Team

GB:

Dear now! by hülsta customer, If – contrary to expectations - there should be any discrepancies in the accompanying fittings needed for assembly, such as:

- missing fittings
- incorrect fittings
- faulty fittings (e.g. broken, damaged, etc.)

we would like you to provide us with the following information so that your complaint can be dealt with as quickly and successfully as possible:

1. Material number of fitting bracket packet
2. Material number and quantity of fitting brackets
3. Reason for complaint (e.g. part missing, incorrect, defective, broken...)
4. Date of packaging (if known) of fitting bracket packet
5. Check number (if known) on the fitting bracket packet

You can send us this data either by

e-mail: hotline@now.de

or by calling the

now! by hülsta service hotline: +49 (0) 2563 / 86 – 1500

With kind regards

Your now! by hülsta team

F:

Cher client now! by hülsta, dans le cas où vous constateriez lors du montage, contrairement à nos intentions, des anomalies dans le secteur des ferrures livrées se présentant sous les formes suivantes:

- manque de certaines éléments des ferrures
- ferrures non adaptées
- éléments des ferrures défectueux (par exemple: cassées, abîmées ou similaires), nous vous demandons de bien vouloir nous communiquer lors de votre réclamation les données suivantes afin de permettre une réaction rapide et précise:

1. Référence du carton des ferrures
2. Référence et quantité de la pièce de la ferrure
3. Raison de la réclamation (par exemple: manque, inadaptation, malfaçon, cassé ...)
4. Date d'emballage (si disponible) du carton des ferrures
5. Numéro de contrôle (si disponible) sur le carton de ferrures

Il vous est possible de nous communiquer ces données par

e-mail: hotline@now.de

ou en appelant notre

service hotline now! by hülsta: +49 (0) 2563 / 86 - 1500

Avec nos sincères salutations

L'équipe now! by hülsta

NL:

Geachte now! by hülsta-klant, Indien u - tegen alle verwachtingen in - tijdens de montage m.b.t. de bijgepakte beslagdelen klachten hebt, zoals:

- het ontbreken van bepaalde beslagdelen
- het onvoldoende ontvangen hebben van bepaalde beslagdelen
- of het hebben ontvangen van defecte beslagdelen

(bijv. gebroken of ernstig beschadigd), dan verzoeken wij u - om uw reclamatie snel en correct te kunnen afwikkelen - ons de volgende gegevens te verstrekken:

1. het materiaalnummer van de doos met beslagdelen
2. het materiaalnummer en het aantal stuks van de betr. beslagdelen
3. de reden van de reclamatie (bijv. ontbrak, verkeerd, defect, gebroken ...)
4. de inpakdatum op de doos met beslagdelen (indien voorhanden)
5. het controlnummer op de doos met beslagdelen (indien voorhanden)

Deze gegevens kunt u of per

e-mail: hotline@now.de

sturen, of per

now! by hülsta servicehotline: +49 (0) 2563 / 86 - 1500

telefonisch doorgeven.

Met vriendelijke groeten,

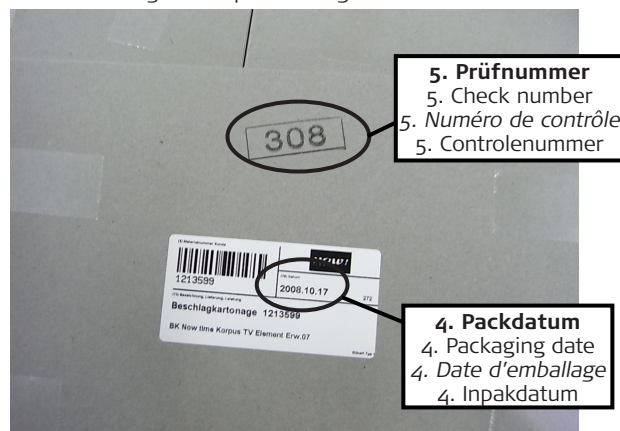
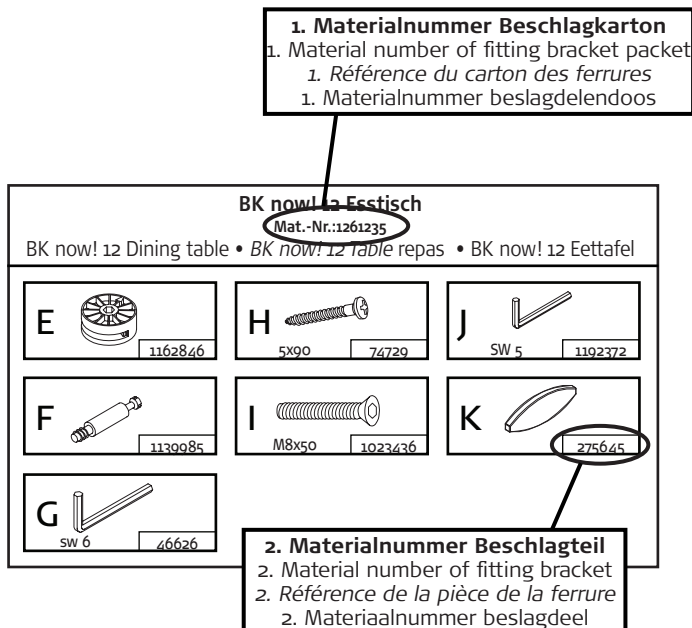
uw now! by hülsta-team

Angaben auf der Beschlagkartonage:

Data on fitting bracket packet:

Données sur le carton des ferrures:

Gegevens op de beslagdelendoos:



MONTAGEANLEITUNG

Esstisch

TYP 6591 / 6592 / 6595 / 6596

Dining table
Table pour repas
Ettafel

now!
by hülsta

no.3

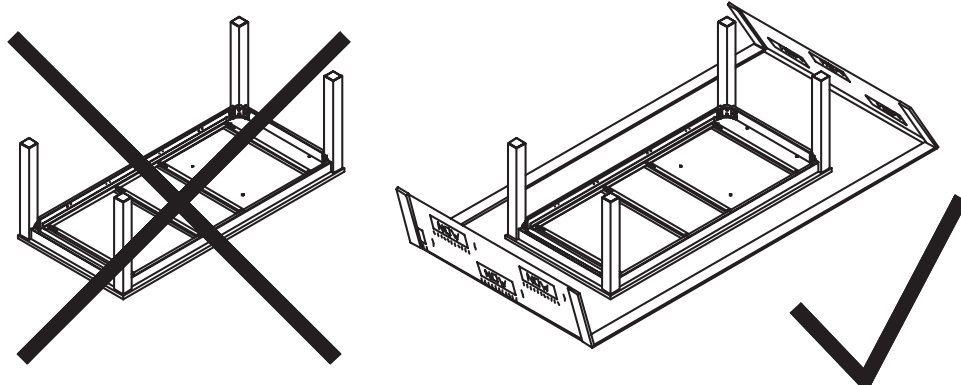
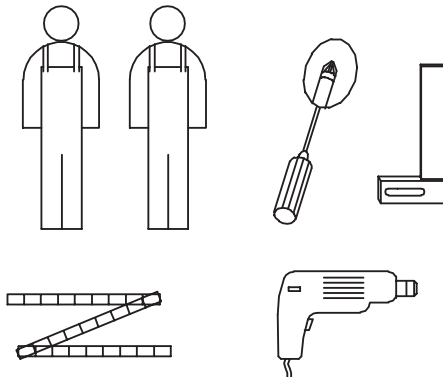
GESAMTÜBERSICHT · SUMMARY · VUE GENERALE · TOTAALOVERZICHT

Für die Montage wird benötigt:


Necessary for assembly:


Pour le montage il faut:

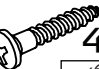
Benodigdheden voor de montage:

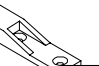



BB NOW 1557
Beschlagset Esstisch
Mat. Nr. 1185843

A  8x
M8x25 1114283

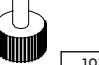
B  1X
SW 5 1192372

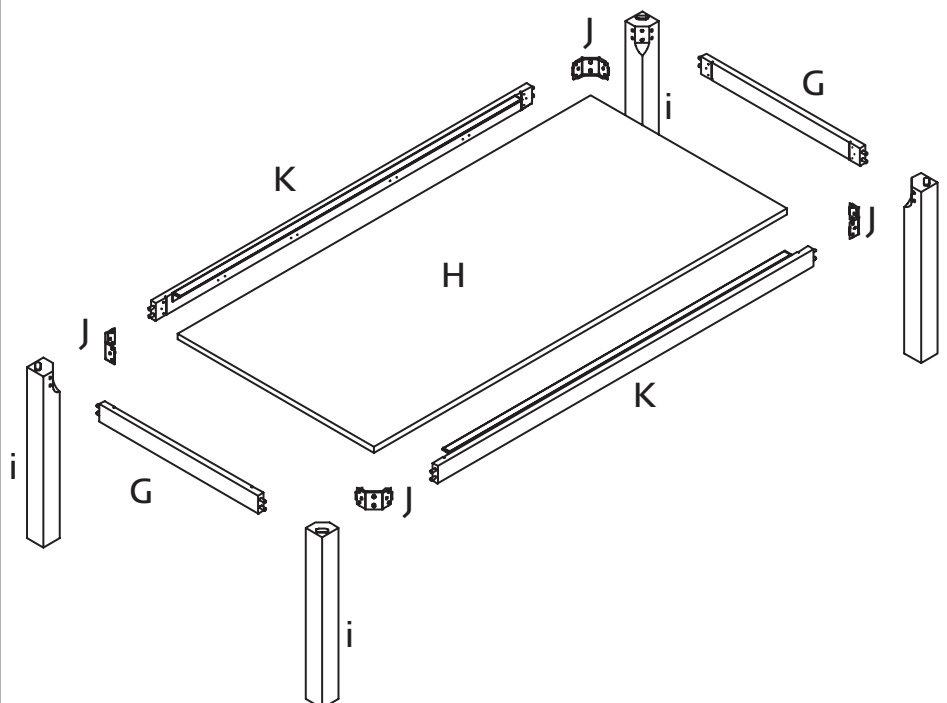
C  40X
4x20 461189

D  8X
682784

E  16X
M4x8 1120451

2x BB NOW 1064
Höhenversteller
Mat. Nr. 119704

F  4X
1026119



Verehrter Kunde, hier haben Sie die Möglichkeit die mitgelieferten Schrauben nachzumessen!

Dear customer, here you find a possibility to measure the delivered screws!

Cher client, ici vous avez la possibilité de mesurer les vis livrées!

Beste klant, hier heeft uw de mogelijkheid de schroeven te meten!



MONTAGEANLEITUNG
Esstisch
TYP 6591 / 6592 / 6595 / 6596

Dining table
Table pour repas
Eettafel

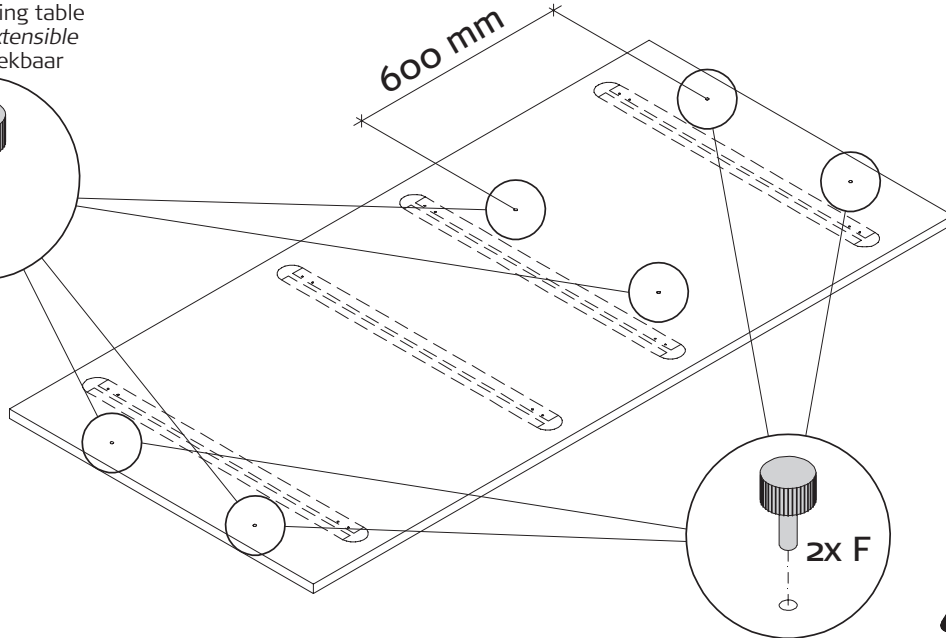
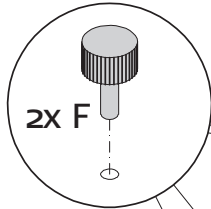


MONTAGE · ASSEMBLY · MONTAGE · MONTAGE

1

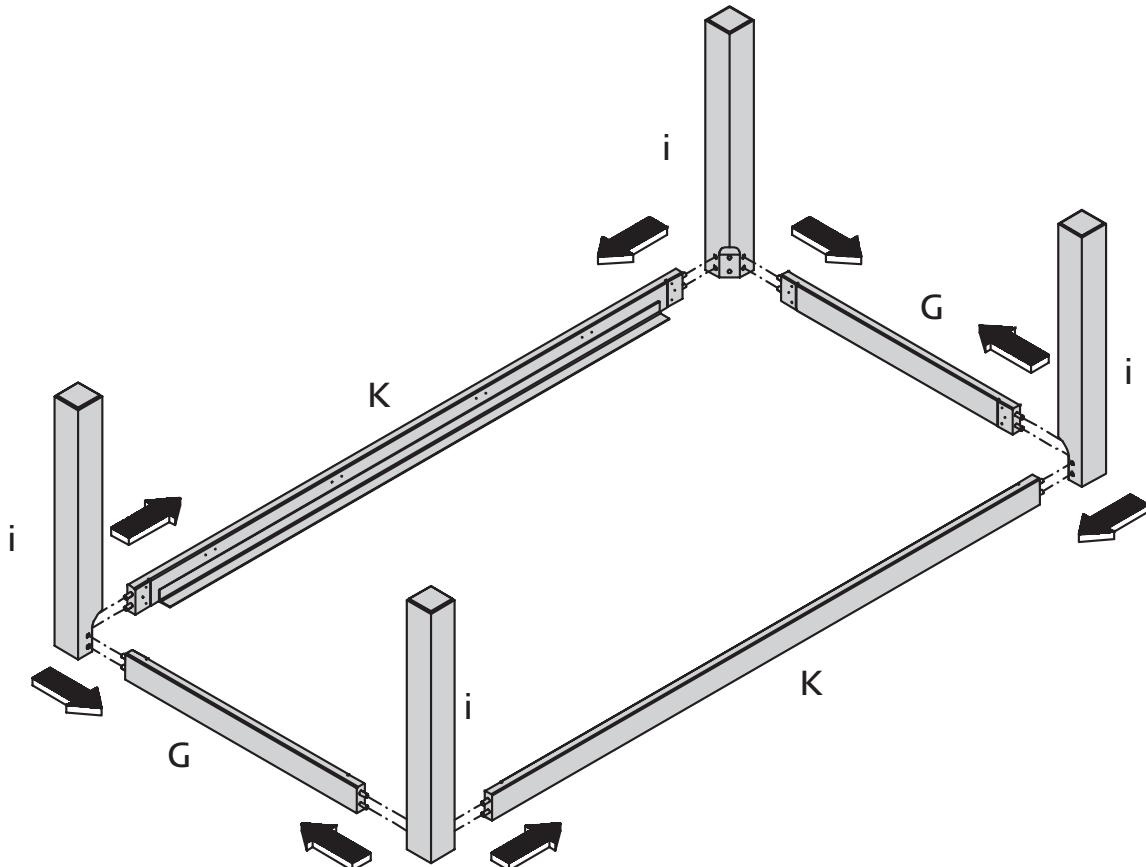


Esstisch ausziehbar
Extendable dining table
Table repas extensible
Eettafel uittrekbaar



Esstisch starr
Fixed dining table
Table repas fixe
Eettafel vast

2



MONTAGEANLEITUNG

Esstisch

TYP 6591 / 6592 / 6595 / 6596

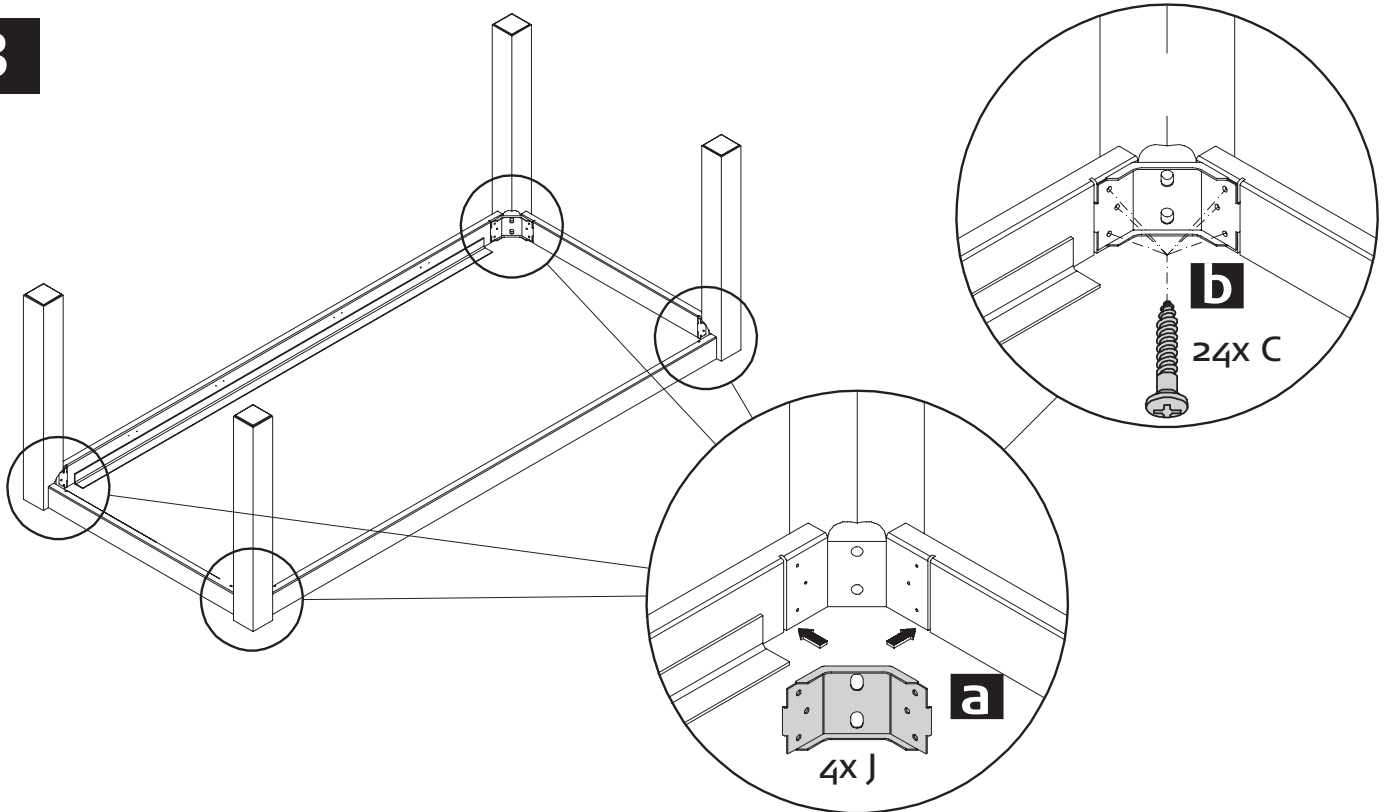
Dining table
Table pour repas
Ettafel

now!
by hülsta

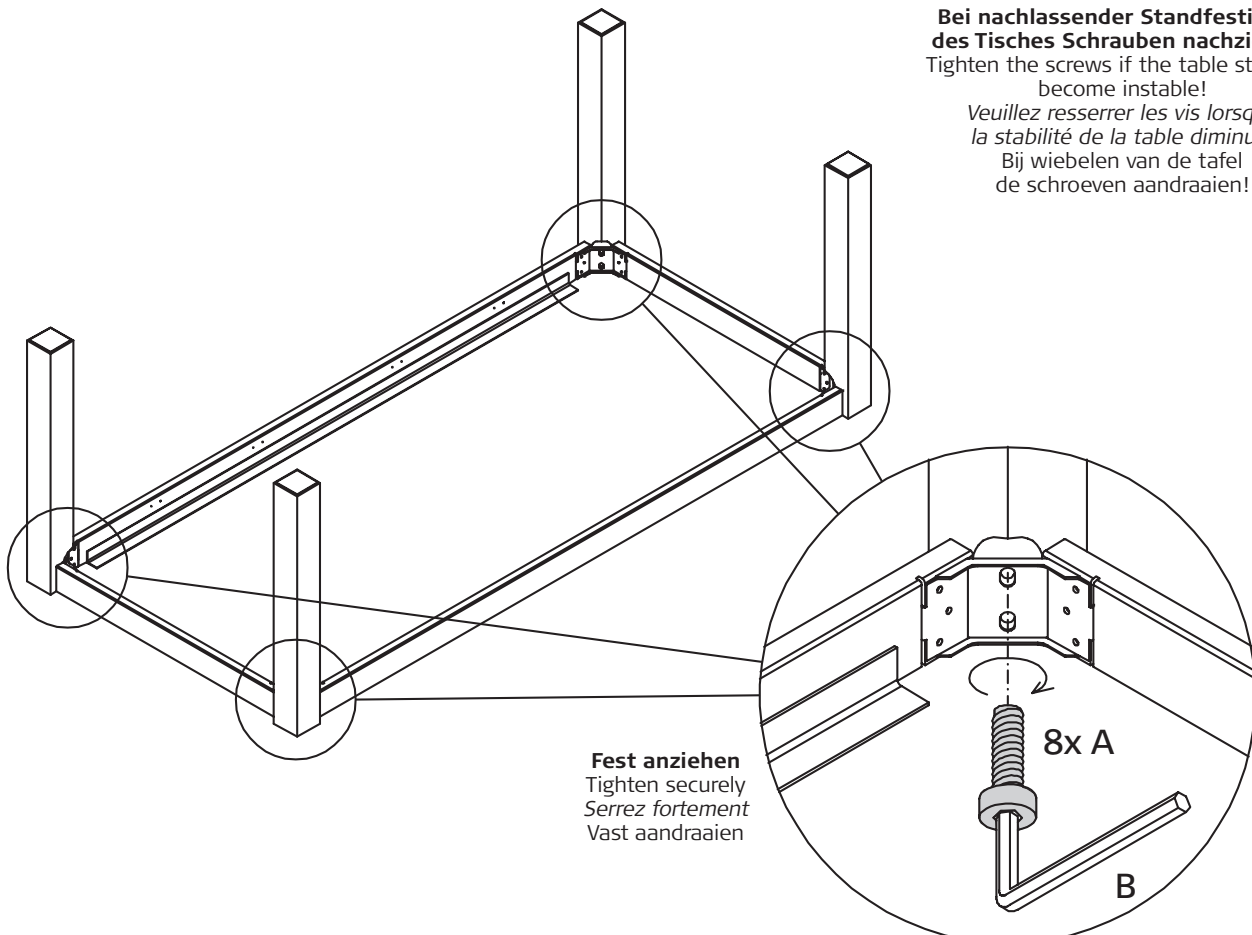
no.3

MONTAGE · ASSEMBLY · MONTAGE · MONTAGE

3



4



MONTAGEANLEITUNG

Esstisch

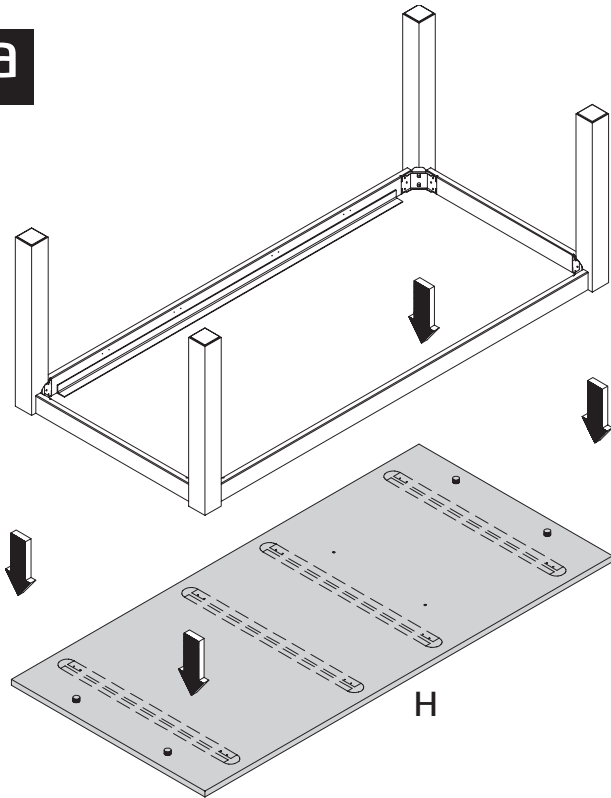
TYP 6591 / 6592 / 6595 / 6596

Dining table
Table pour repas
Eettafel

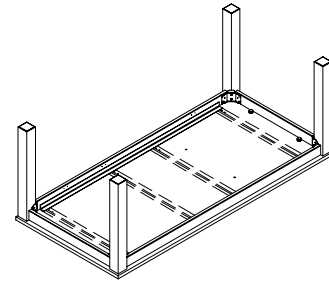


MONTAGE · ASSEMBLY · MONTAGE · MONTAGE

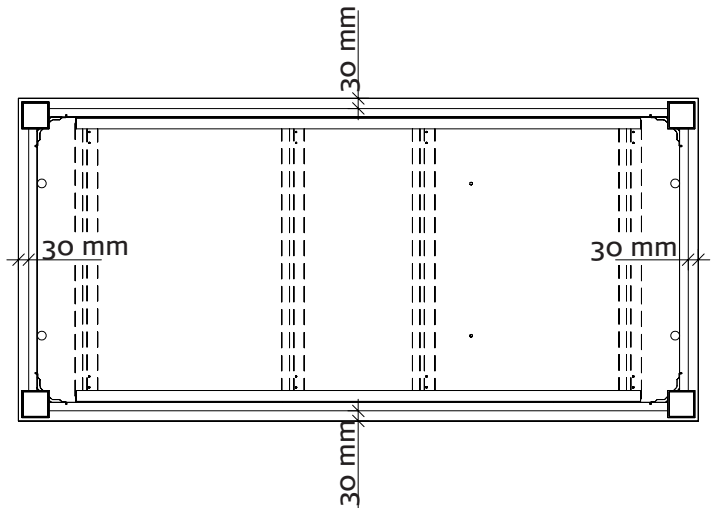
5a



5b

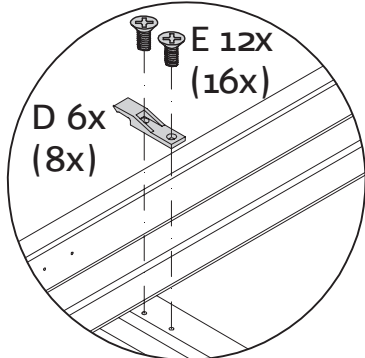


Ausrichten
Adjust
Ajuster
Verstellen

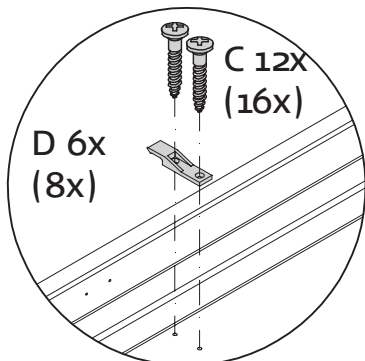


6

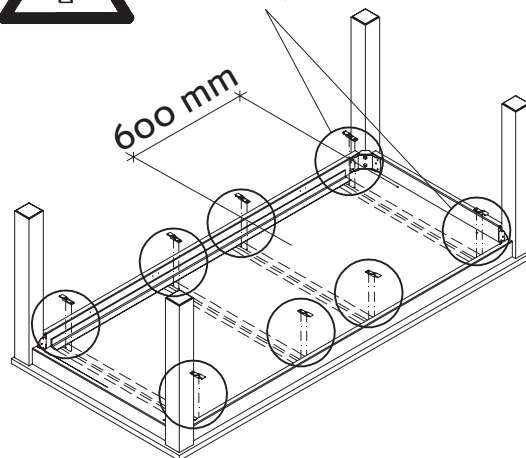
TYP
6591 / 6592



TYP
6595 / 6596



Nur bei Esstisch starr!
Only for fixed dining table!
Seulement pour table repas fixe!
Alleen bij vaste eettafel!



SERVICE

Stand: 01.2009

hülsta-werke · Karl-Hüls-Straße 1 · 48703 Stadtlohn
TEL.+49 2563 86-0 · FAX +49 2563 86-1417
www.huelsta.com · info@huelsta.com

Mat.Nr. 1185800

SEITE 6