

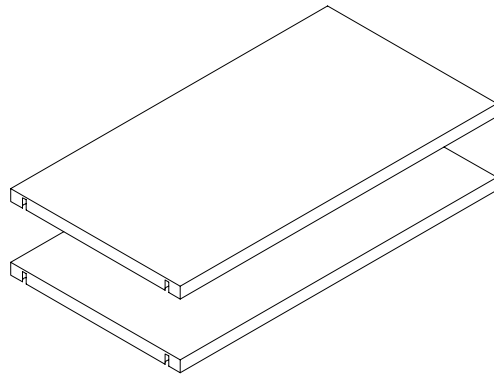
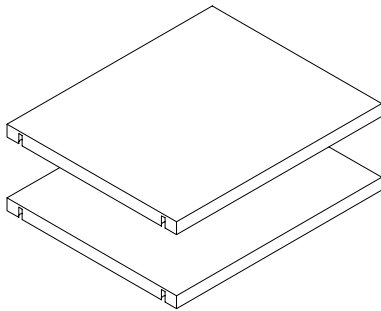


**MONTAGEANLEITUNG**  
**Holzborde 2er Set**  
**TYP 5101 / 5105 / 5111 / 5115**

Wooden shelves, set of 2  
*Tablettes en bois, lot de 2*  
Houten planken, set van 2



**MONTAGEANLEITUNG · ASSEMBLY INSTRUCTION · NOTICE DE MONTAGE · MONTAGEHANDLEIDING**



17657

**Lesen Sie zuerst die Anleitung und beginnen Sie dann mit der Montage**

Before starting with the fitting, please read carefully the assembly instruction

*Avant de commencer avec le montage, nous vous prions de bien lire le notice de montage*

Voordat uw met de montage begint, a.u.b. de montagehandleiding lezen

# MONTAGEANLEITUNG

## Holzborde 2er Set

### TYP 5101 / 5105 / 5111 / 5115

Wooden shelves, set of 2  
 Tablettes en bois, lot de 2  
 Houten planken, set van 2



## MONTAGEANLEITUNG · ASSEMBLY INSTRUCTION · NOTICE DE MONTAGE · MONTAGEHANDLEIDING

### D:

Lieber now! by hülsta – Kunde, sollten Sie – wider Erwarten - bei der Montage im Bereich der beige packten Beschläge Mängel in Form von:

- fehlenden Beschlagteilen
- falschen Beschlagteilen
- fehlerhaften Beschlagteilen (z.B. gebrochen, beschädigt o.ä.)

feststellen, möchten wir Sie im Sinne einer zügigen und fehlerlosen Abwicklung Ihrer Reklamation um folgende Angaben bitten:

1. Materialnummer des Beschlagkartons
2. Materialnummer und Stückzahl des Beschlagteils
3. Reklamationsgrund (z.B. fehlt, falsch, defekt, gebrochen...)
4. Packdatum (sofern vorhanden) der Beschlagkartonage
5. Prüfnummer (sofern vorhanden) auf dem Beschlagkarton

Diese Angaben können sie wahlweise per E-mail: [hotline@now.de](mailto:hotline@now.de)

oder über die now! by hülsta Servicehotline: 02563/ 86 – 1500 an uns weitergeben.

Mit freundlichen Grüßen  
 Ihr now! by hülsta - Team

### GB:

Dear now! by hülsta customer, If – contrary to expectations - there should be any discrepancies in the accompanying fittings needed for assembly, such as:

- missing fittings
- incorrect fittings
- faulty fittings (e.g. broken, damaged, etc.)

we would like you to provide us with the following information so that your complaint can be dealt with as quickly and successfully as possible:

1. Material number of fitting bracket packet
2. Material number and quantity of fitting brackets
3. Reason for complaint (e.g. part missing, incorrect, defective, broken...)
4. Date of packaging (if known) of fitting bracket packet
5. Check number (if known) on the fitting bracket packet

You can send us this data either by e-mail: [hotline@now.de](mailto:hotline@now.de)

or by calling the now! by hülsta service hotline: +49 (0) 2563 / 86 – 1500

With kind regards  
 Your now! by hülsta team

### F:

Cher client now! by hülsta, dans le cas où vous constateriez lors du montage, contrairement à nos intentions, des anomalies dans le secteur des ferrures livrées se présentant sous les formes suivantes:

- manque de certaines éléments des ferrures
- ferrures non adaptées
- éléments des ferrures défectueux (par exemple: cassées, abîmées ou similaires), nous vous demandons de bien vouloir nous communiquer lors de votre réclamation les données suivantes afin de permettre une réaction rapide et précise:

1. Référence du carton des ferrures
2. Référence et quantité de la pièce de la ferrure
3. Raison de la réclamation (par exemple: manque, inadéquation, malfaçon, cassé ...)
4. Date d'emballage (si disponible) du carton des ferrures
5. Numéro de contrôle (si disponible) sur le carton de ferrures

Il vous est possible de nous communiquer ces données par e-mail: [hotline@now.de](mailto:hotline@now.de)

ou en appelant notre service hotline now! by hülsta: +49 (0) 2563 / 86 - 1500

Avec nos sincères salutations  
 L'équipe now! by hülsta

### NL:

Geachte now! by hülsta-klant, Indien u - tegen alle verwachtingen in - tijdens de montage m.b.t. de bijgepakte beslagdelen klachten hebt, zoals:

- het ontbreken van bepaalde beslagdelen
- het onvoldoende ontvangen hebben van bepaalde beslagdelen
- of het hebben ontvangen van defecte beslagdelen

(bijv. gebroken of ernstig beschadigd), dan verzoeken wij u - om uw reclamatie snel en correct te kunnen afwikkelen - ons de volgende gegevens te verstrekken:

1. het materiaalnummer van de doos met beslagdelen
2. het materiaalnummer en het aantal stuks van de betr. beslagdelen
3. de reden van de reclamatie (bijv. ontbrak, verkeerd, defect, gebroken ...)
4. de inpakdatum op de doos met beslagdelen (indien voorhanden)
5. het controlnummer op de doos met beslagdelen (indien voorhanden)

Deze gegevens kunt u of per e-mail: [hotline@now.de](mailto:hotline@now.de)

sturen, of per now! by hülsta servicehotline: +49 (0) 2563 / 86 - 1500 telefonisch doorgeven.

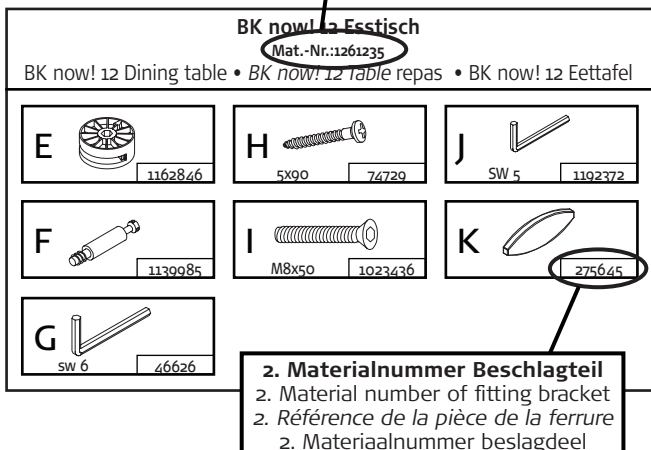
Met vriendelijke groeten,  
 uw now! by hülsta-team

### 1. Materialnummer Beschlagkarton

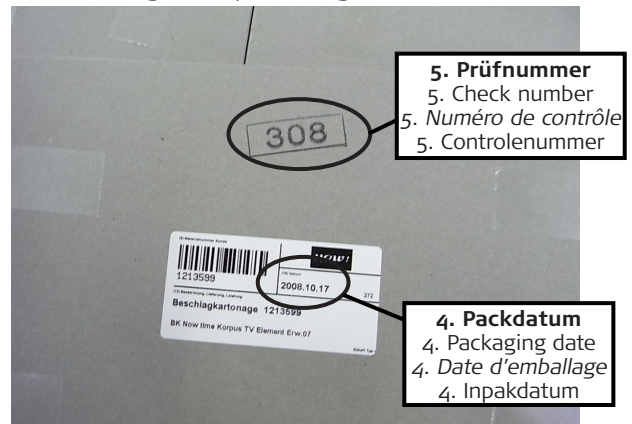
1. Material number of fitting bracket packet
  1. Référence du carton des ferrures
  1. Materialnummer beslagdelendoos

### Angaben auf der Beschlagkartonage:

Data on fitting bracket packet:  
 Données sur le carton des ferrures:  
 Gegevens op de beslagdelendoos:



2. Materialnummer Beschlagteil
  2. Material number of fitting bracket
  2. Référence de la pièce de la ferrure
  2. Materiaalnummer beslagdeel



5. Prüfnummer
  5. Check number
  5. Numéro de contrôle
  5. Controlnummer

4. Packdatum
  4. Packaging date
  4. Date d'emballage
  4. Inpakdatum

# MONTAGEANLEITUNG

## Holzborde 2er Set

### TYP 5101 / 5105 / 5111 / 5115

Wooden shelves, set of 2  
Tablettes en bois, lot de 2  
Houten planken, set van 2

**now!**  
by hülsta

**no.3**

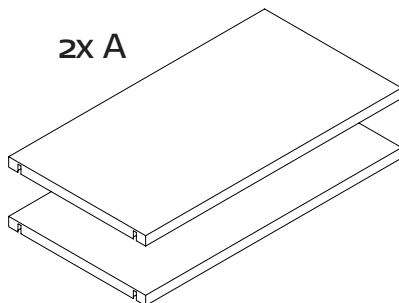
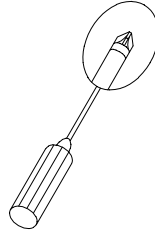
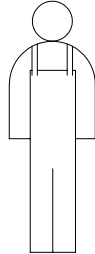
## GESAMTÜBERSICHT · SUMMARY · VUE GENERALE · TOTAALOVERZICHT

### Für die Montage wird benötigt:

Necessary for assembly:

Pour le montage il faut:

Benodigdheden voor de montage:



2x BB Now!3 221 Tab V 29 SL  
Mat.-Nr.: 35182

B



8x

952560

C



8x

4x17

275764

### Verehrter Kunde, hier haben Sie die Möglichkeit die mitgelieferten Schrauben nachzumessen!

Dear customer, here you find a possibility to measure the delivered screws!

*Cher client, ici vous avez la possibilité de mesurer les vis livrées!*

Beste klant, hier heeft uw de mogelijkheid de schroeven te meten!



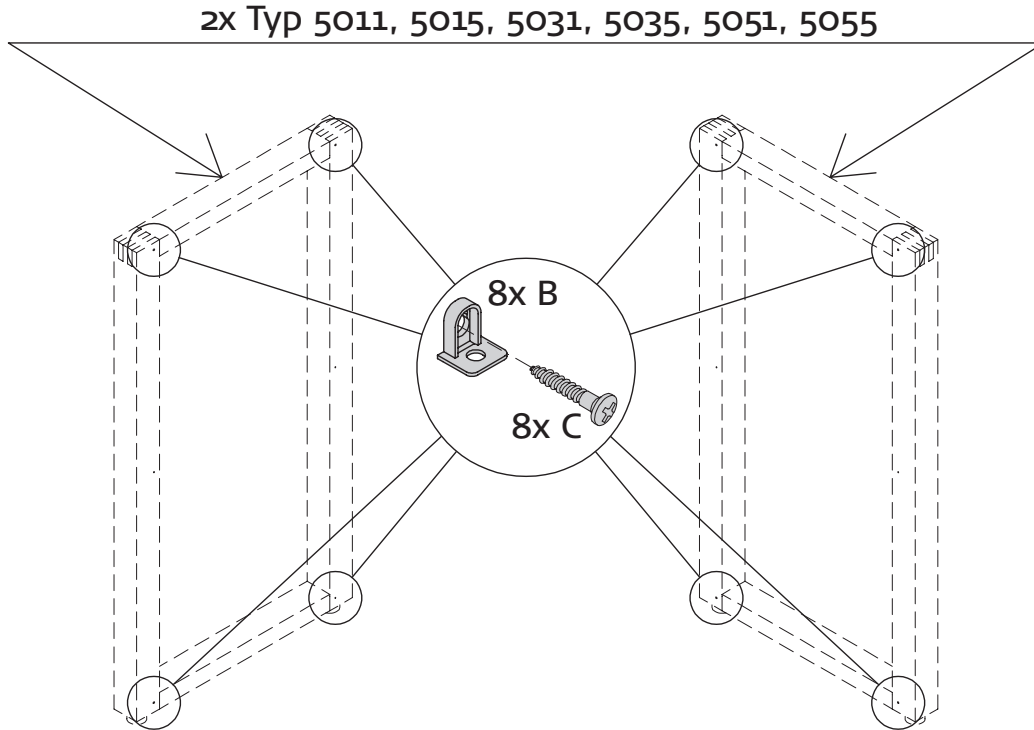
**MONTAGEANLEITUNG**  
**Holzborde 2er Set**  
**TYP 5101 / 5105 / 5111 / 5115**

Wooden shelves, set of 2  
 Tablettes en bois, lot de 2  
 Houten planken, set van 2

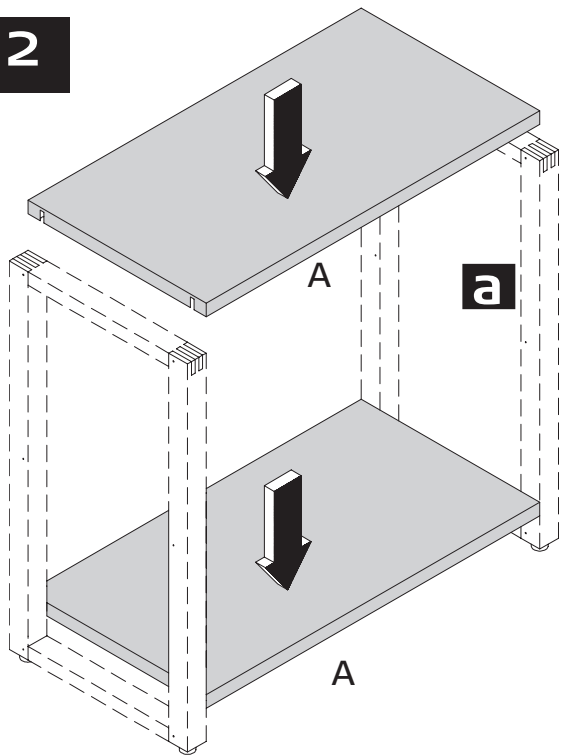


**MONTAGE · ASSEMBLY · MONTAGE · MONTAGE**

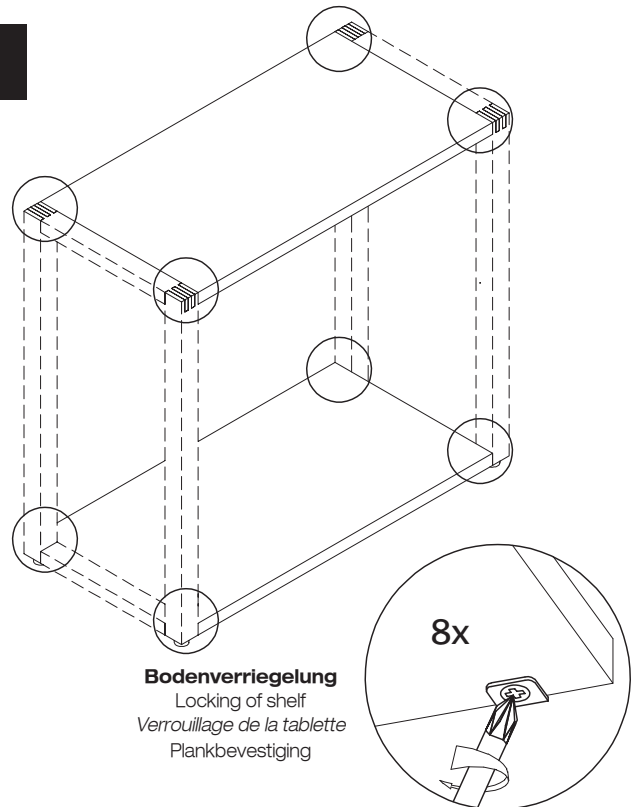
**1**



**2**



**3**



**SERVICE**