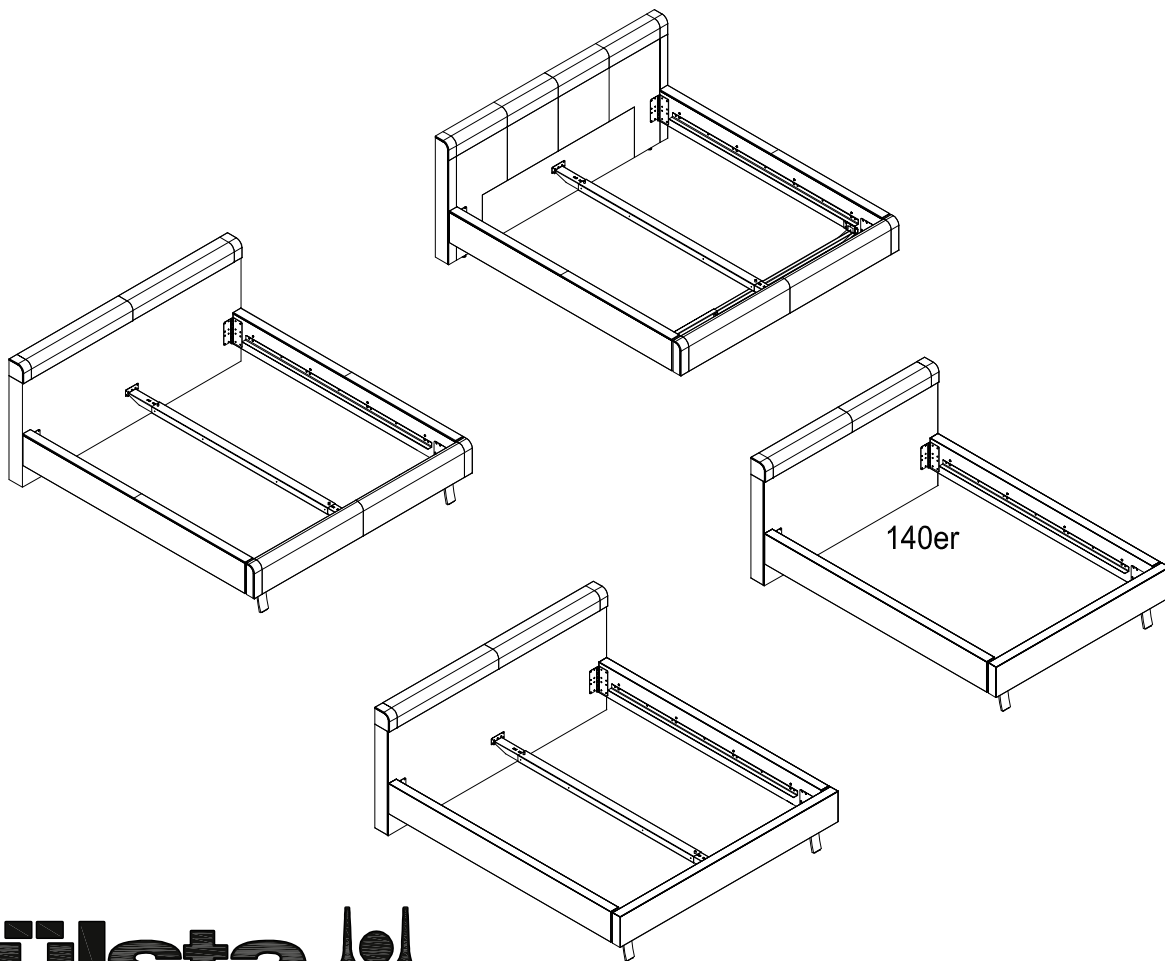
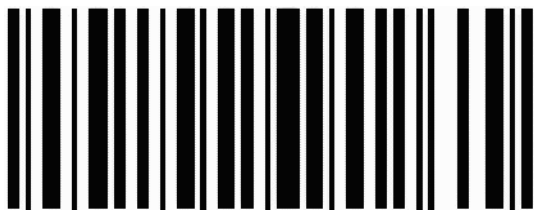


# GENTIS



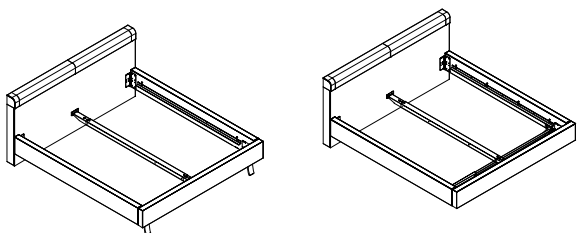
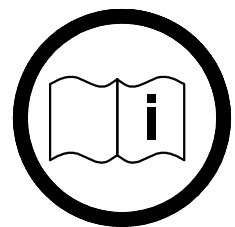
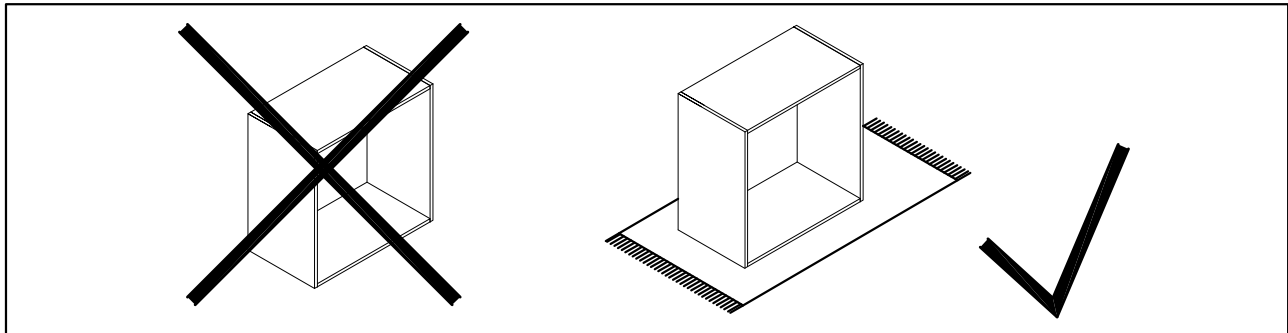
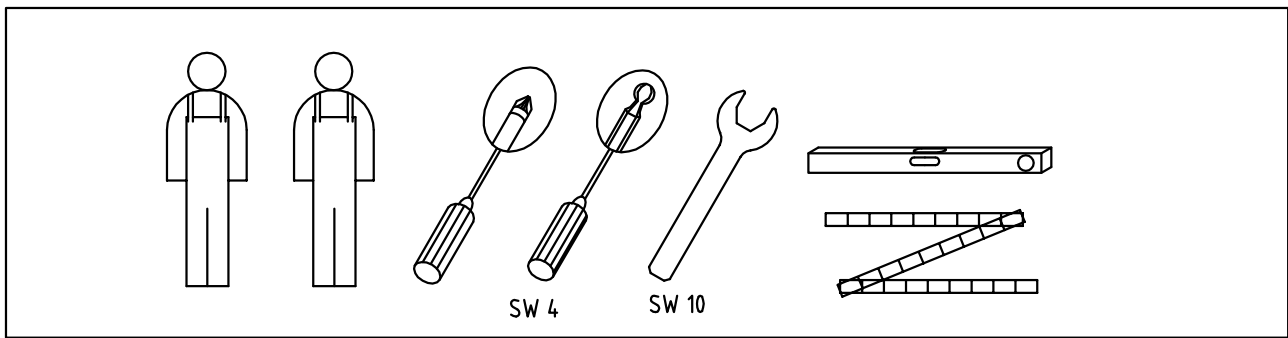
**hülsta** 



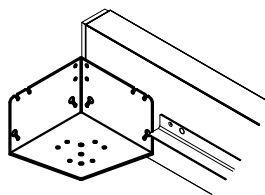
1620161

hülsta-werke · Karl-Hüls-Straße 1 · 48703 Stadtlohn  
TEL +49 2563 86-0 · FAX +49 2563 86-1417  
[www.huelsta.com](http://www.huelsta.com) · 04/2018

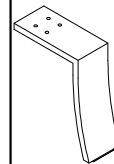




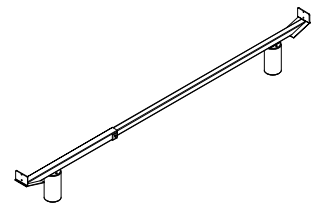
**2-7**



**4**



**4**



**5**

..... Mat. 1574443

16x		4x20
2x		-

..... Mat. 1618411

4x		M6x16
2x		-

..... Mat. 1618412

4x		4x20
2x		-

BB 800 Mat. 1000735

16x		-
-----	--	---

..... Mat. 1574443

16x		4x20
2x		-

..... Mat. 1618411

4x		M6x16
2x		-

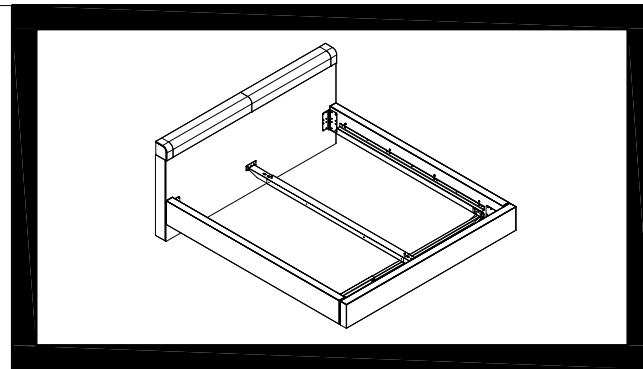
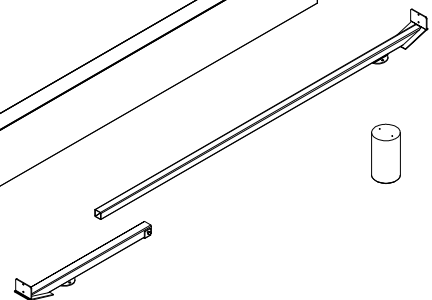
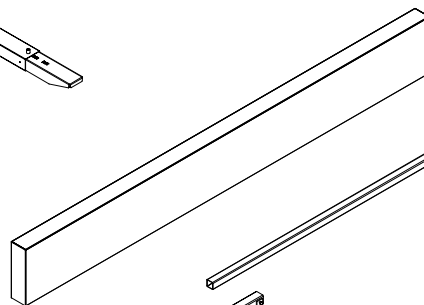
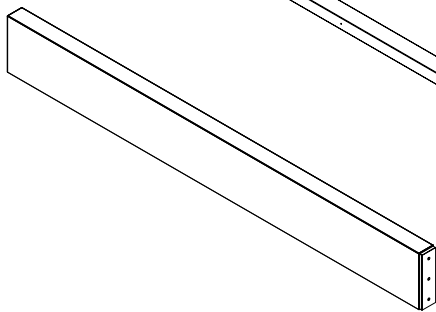
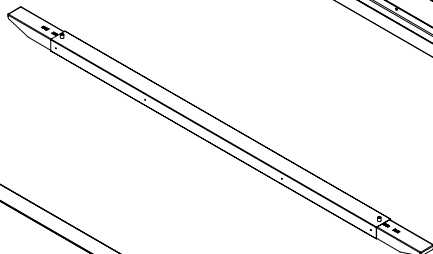
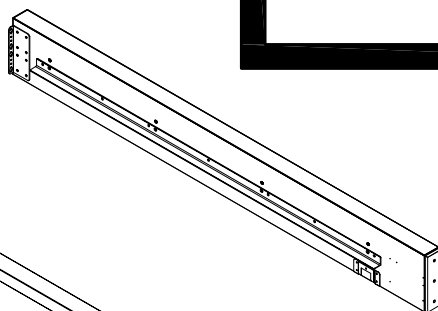
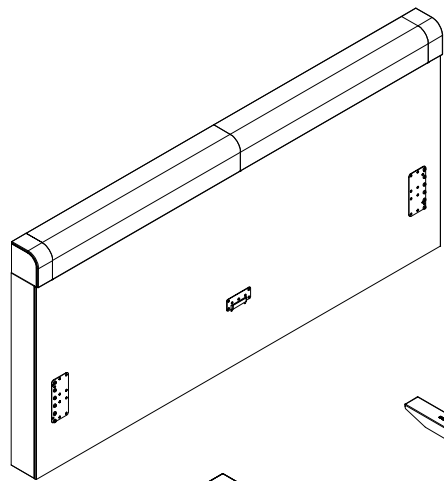
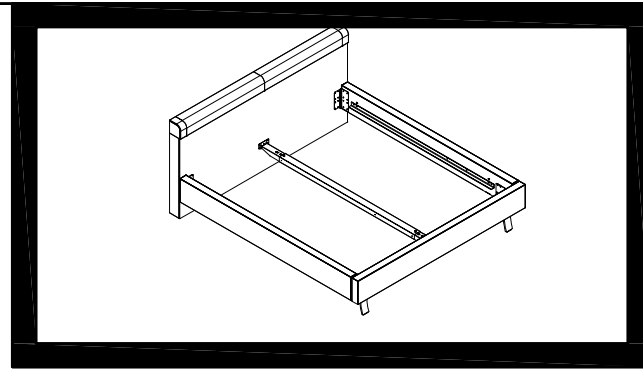
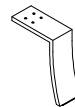
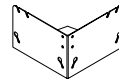
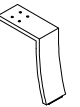
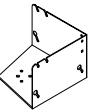
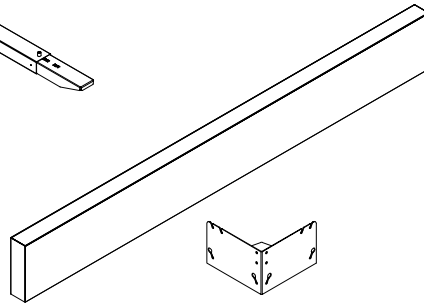
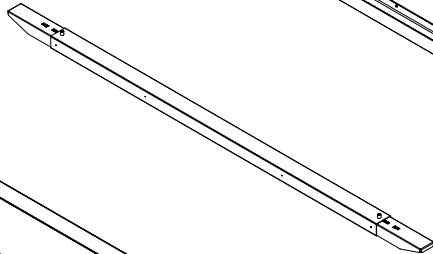
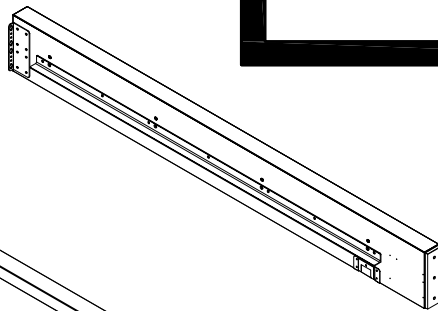
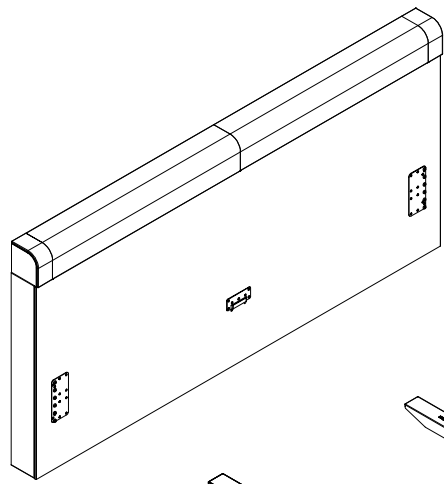
..... Mat. 1618412

4x		4x20
2x		-

BB 800 Mat. 1000735

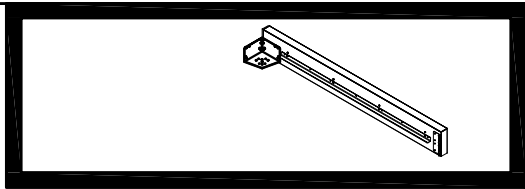
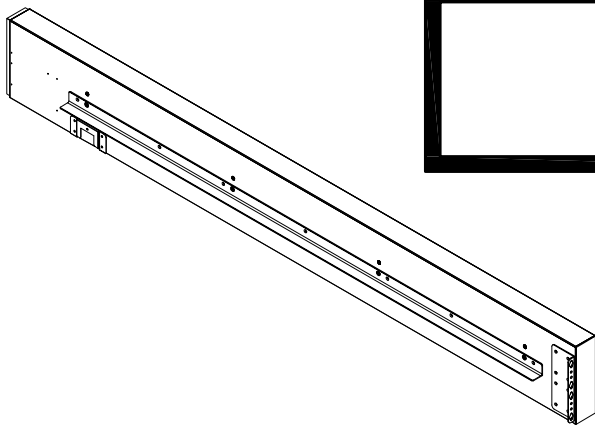
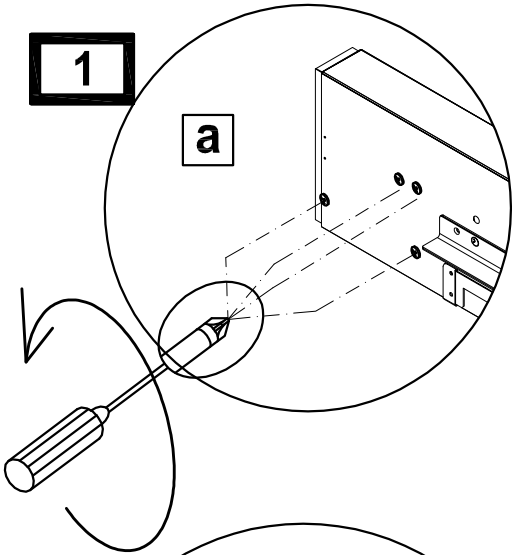
16x		-
-----	--	---



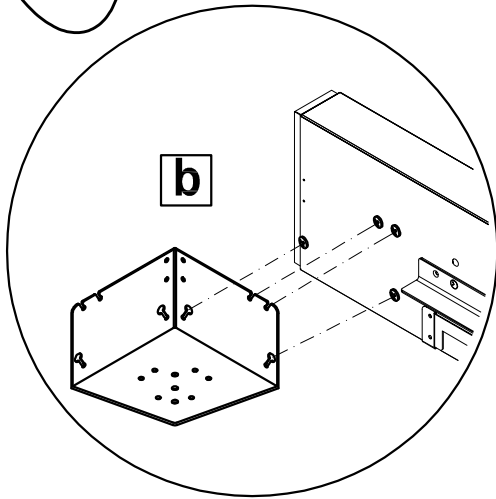


1

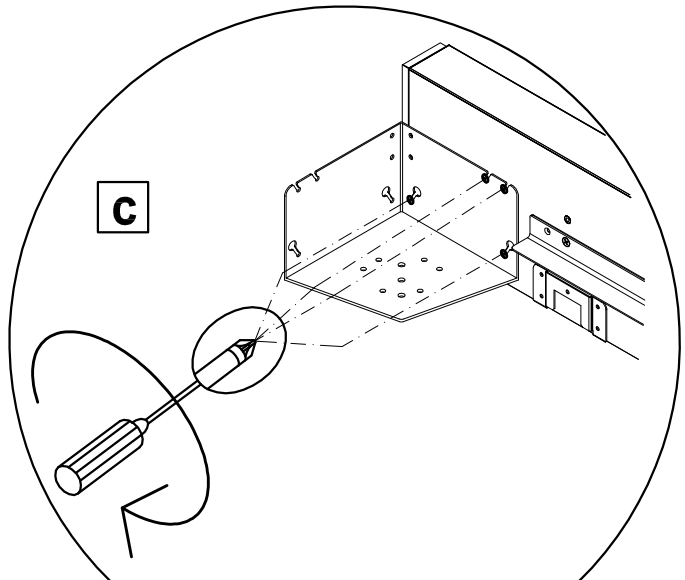
a



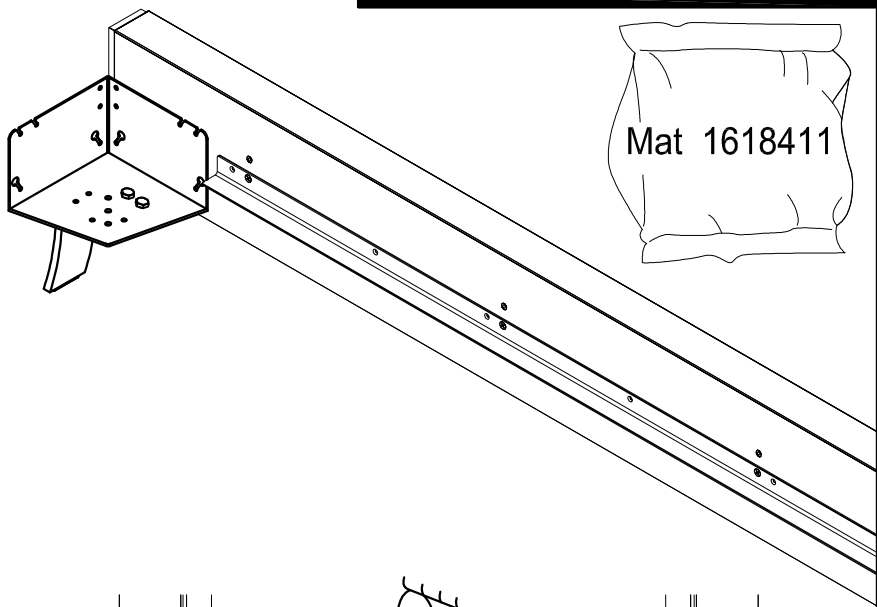
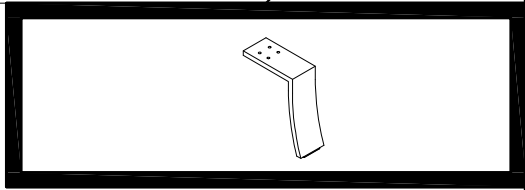
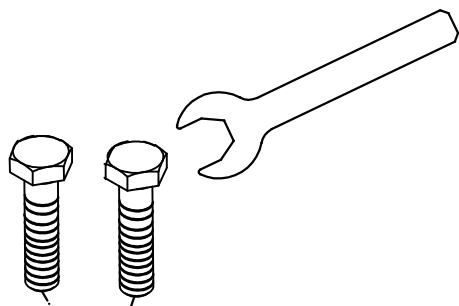
b



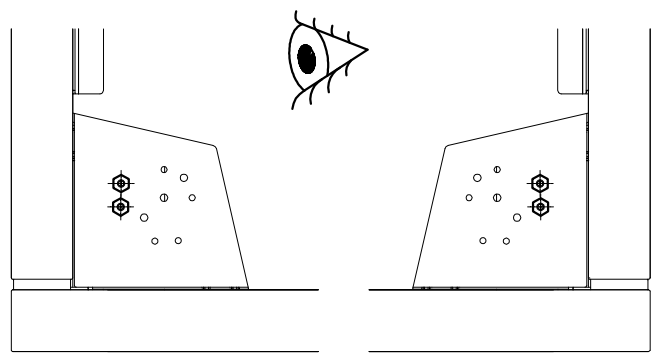
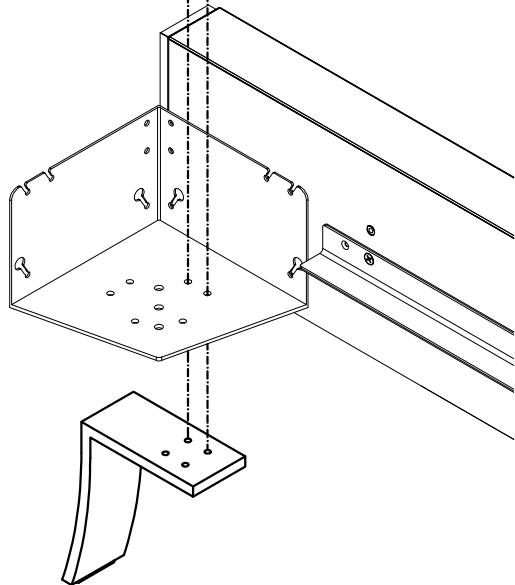
c

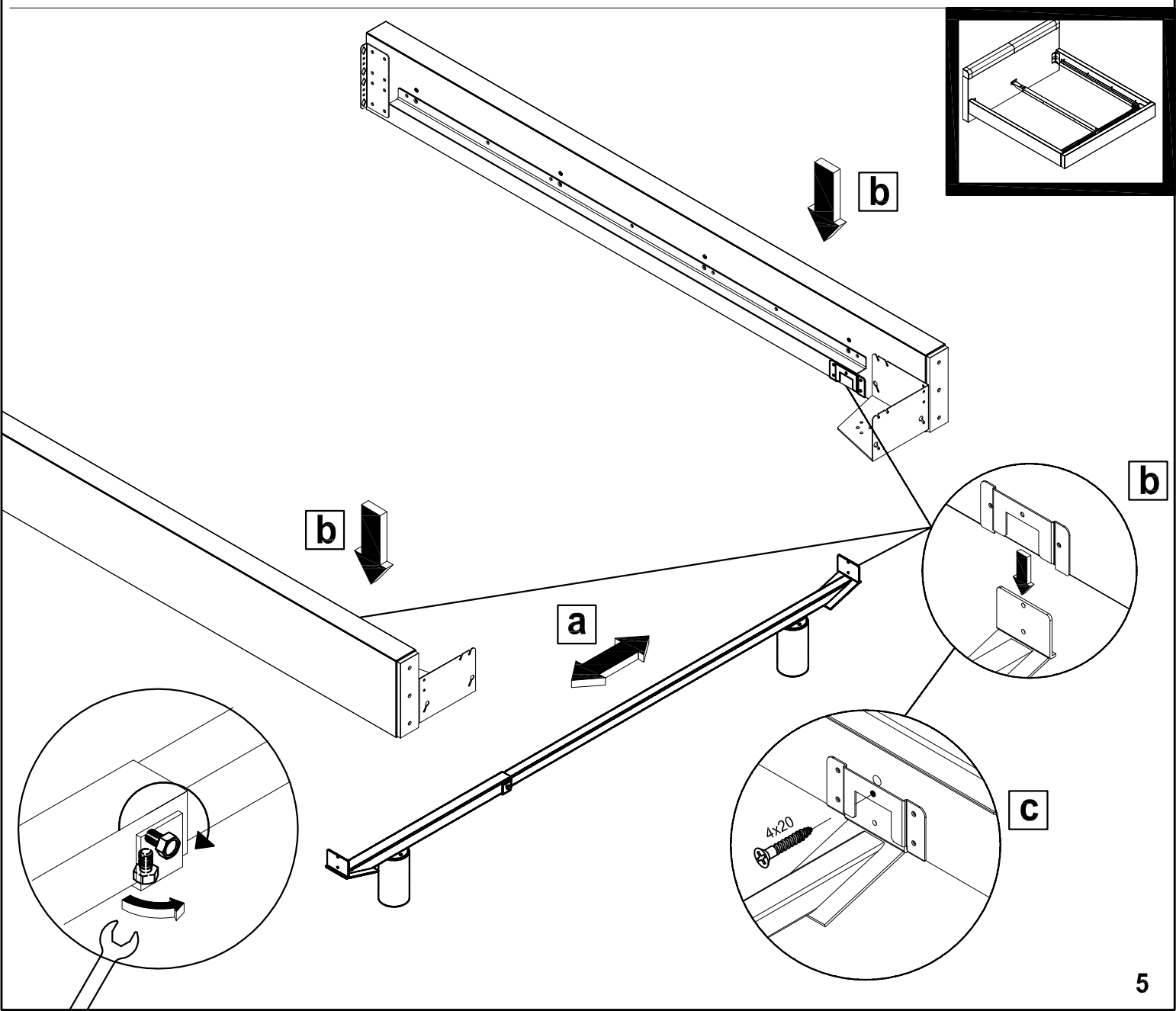
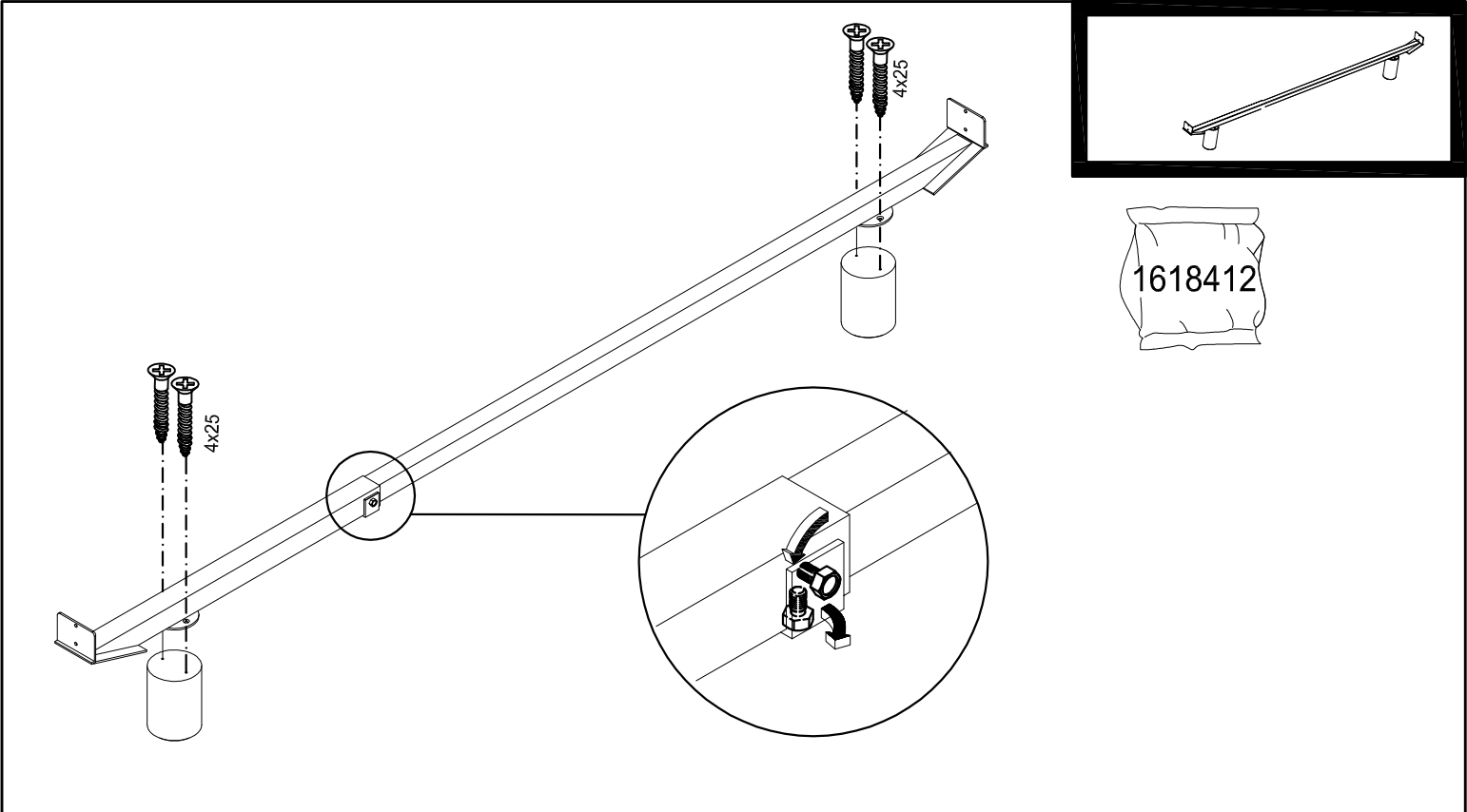


2

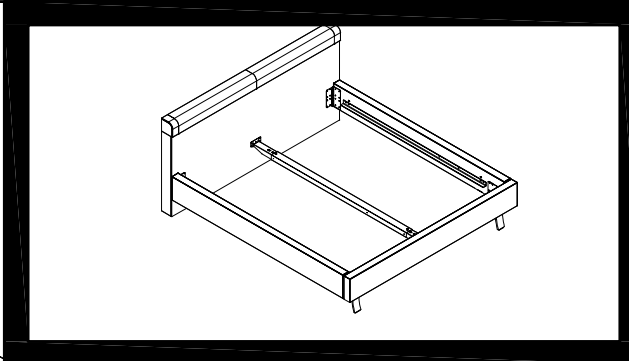


4

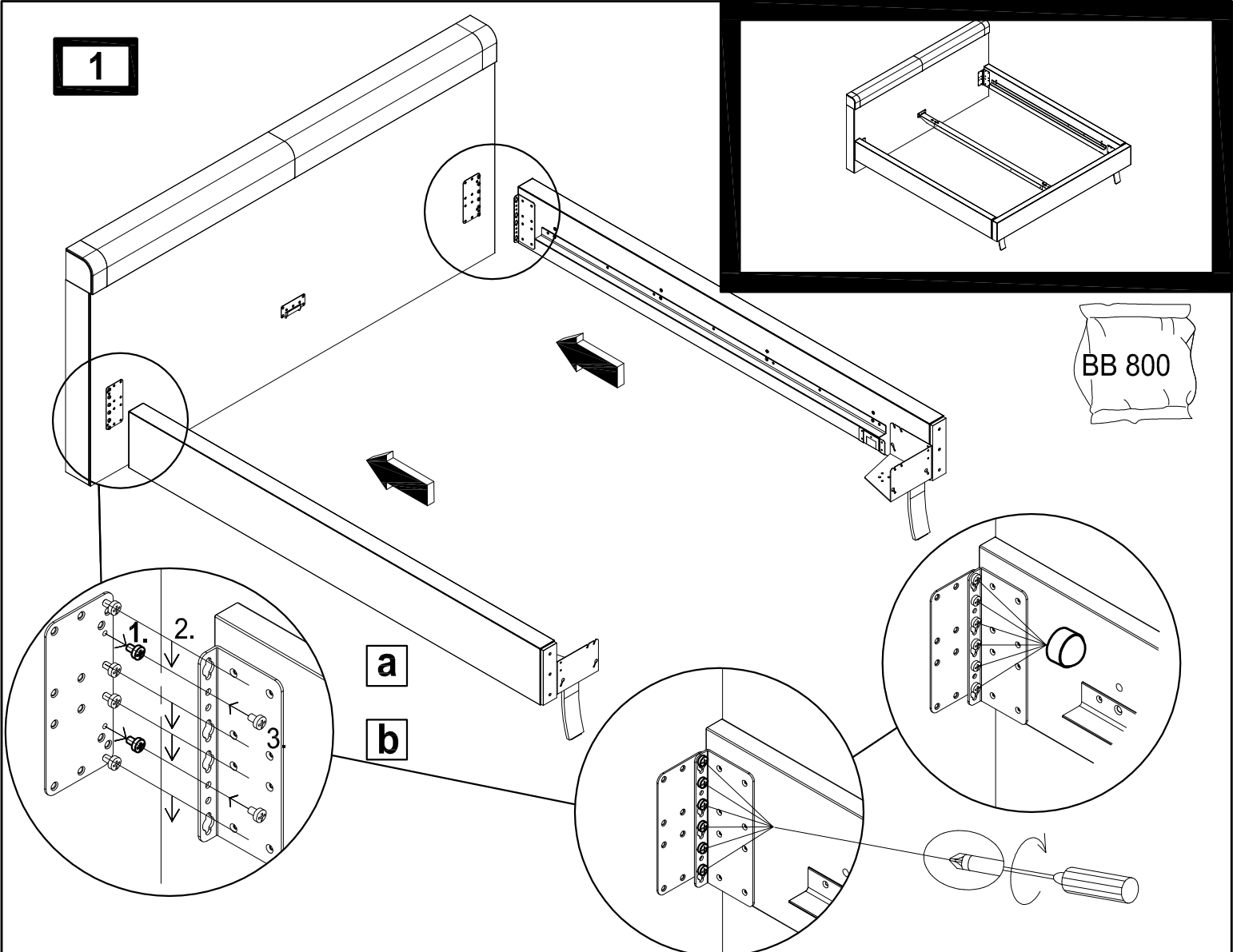




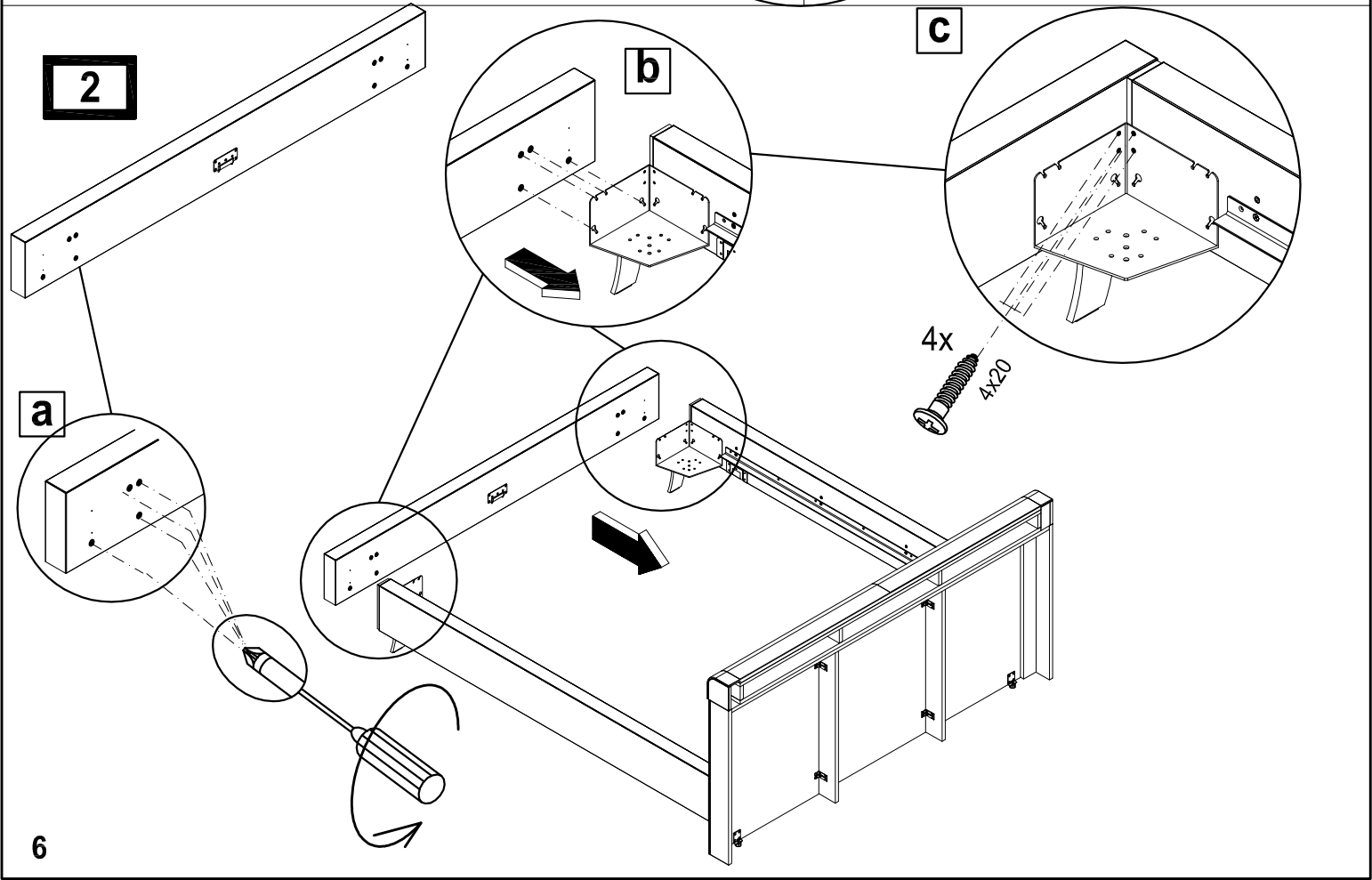
1



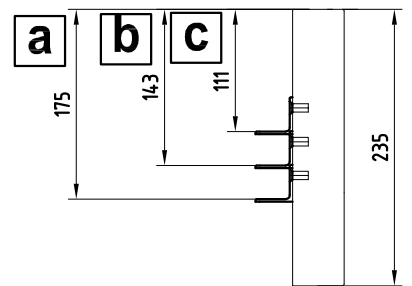
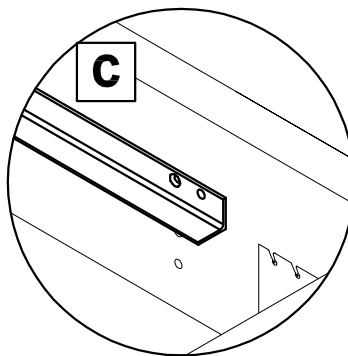
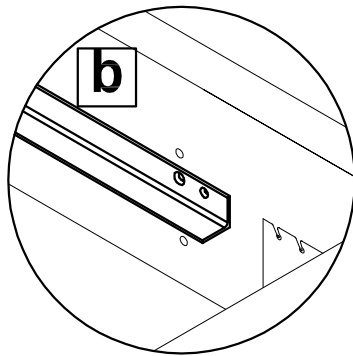
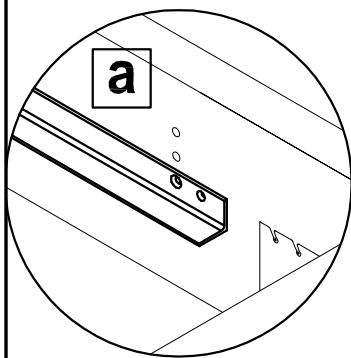
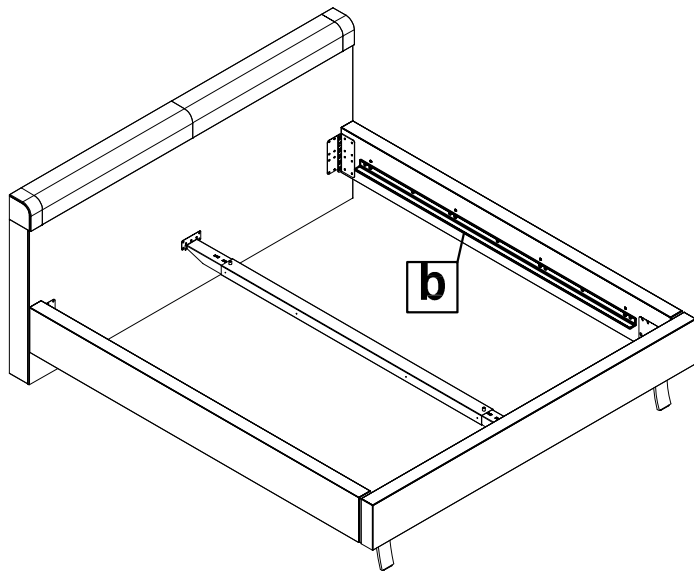
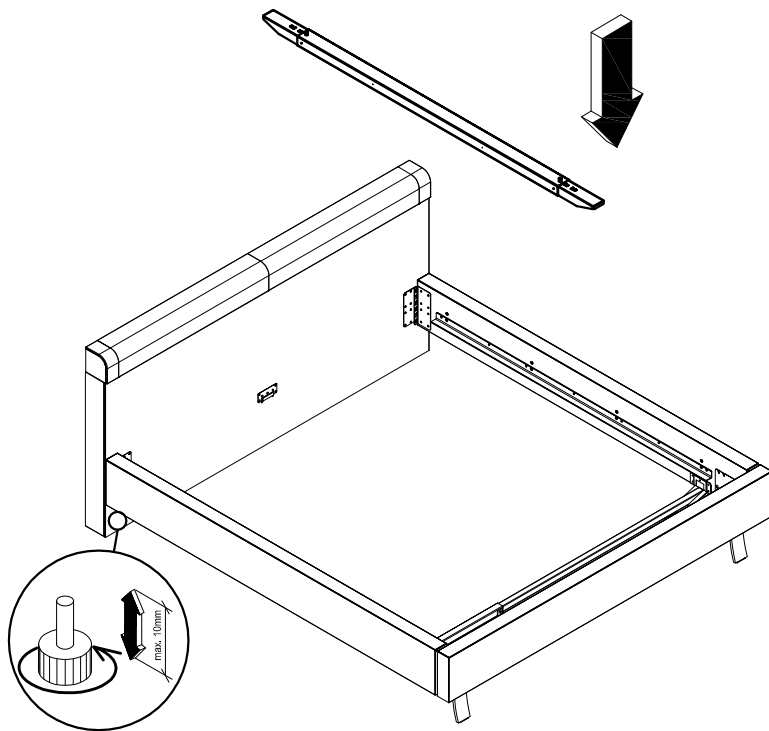
BB 800



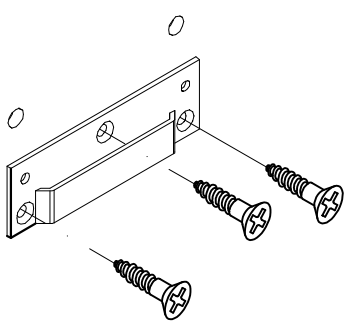
2



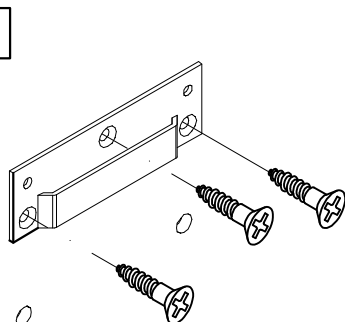
3



a



b



c

