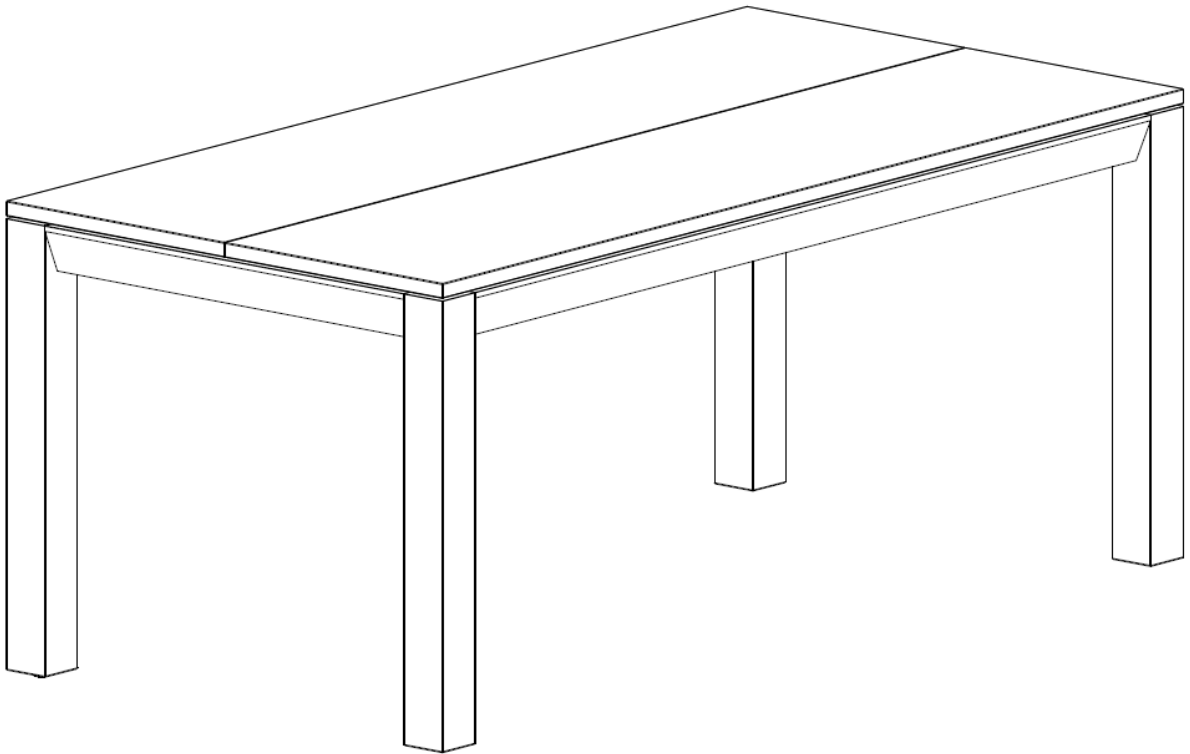


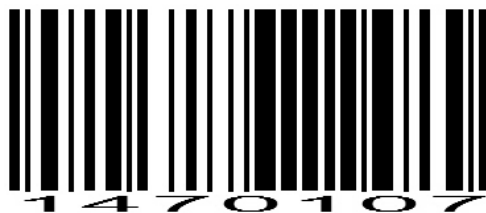
ET1700

hülsta 

Montageanleitung
Tisch ET1700
Hülsta



Funktionstisch



Einzelteile (Übersicht Teile + Beschläge)

Pack 1 (Kartonbox)

- 2 Stk. Tischplatten [TP]
- 1 Stk. Unterbauplatte [UP]

Pack 2 (Kartonbox)

- 2 Stk. Anlegeplatten [AP]

Pack 3 (Kartonbox)

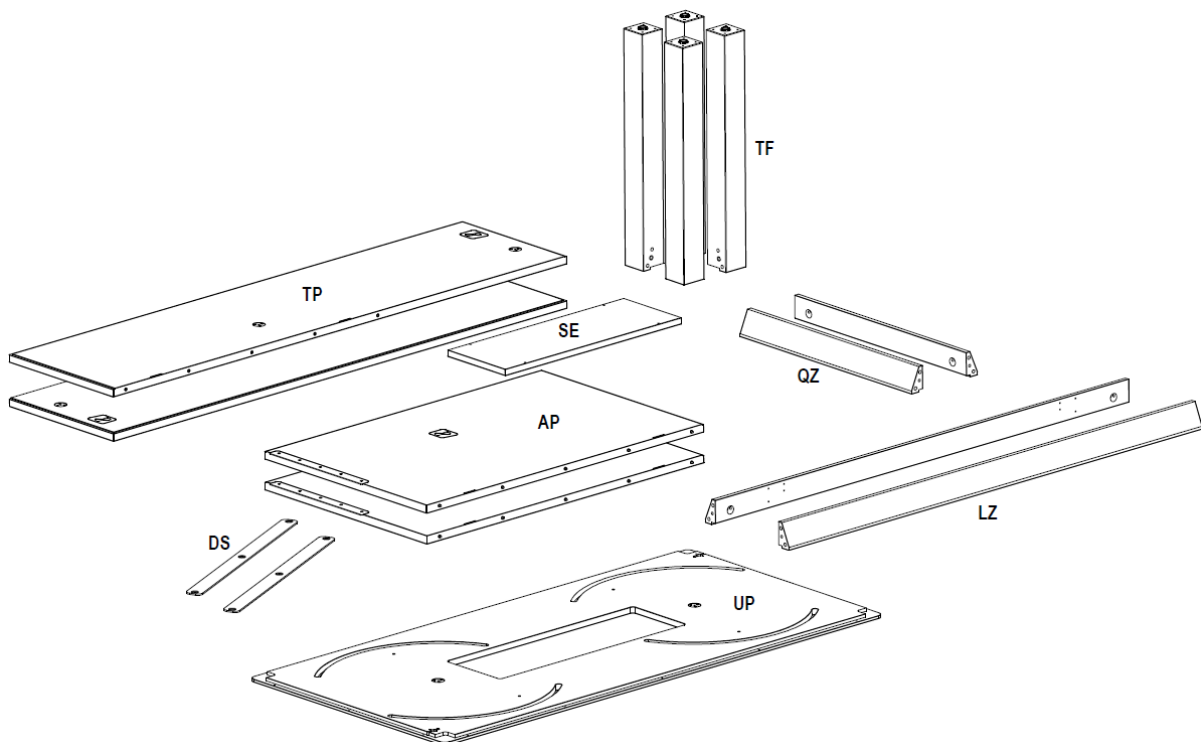
- 1 Stk. Standardeinsatz [SE]
- 2 Stk. Drehstreben [DS]
- 1 Stk. Beschlageset

Pack 4 (Kartonbox)

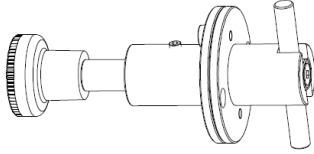


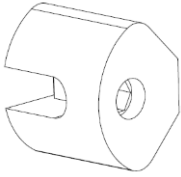
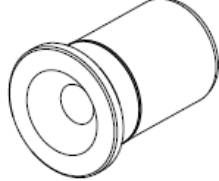
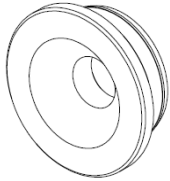
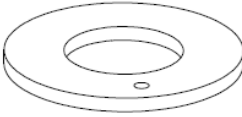
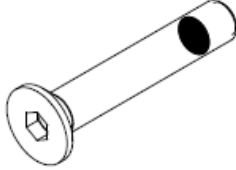
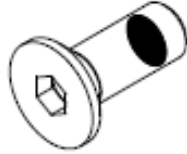
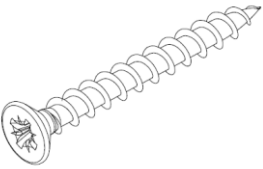
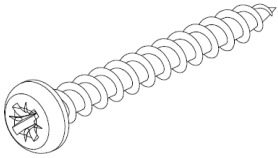
- 2 Stk. Längszargen [LZ]
- 2 Stk. Quersargen [QZ]

Pack 5 (Kartonbox)

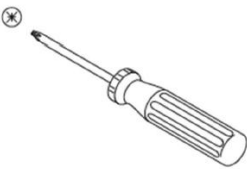
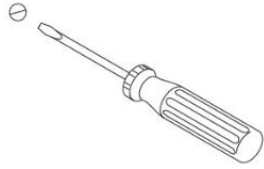
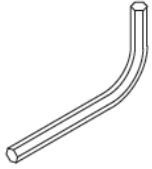
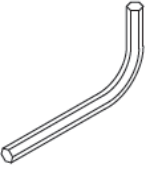


- 4 Stk. Tischfüsse [TF]



Beschlägeset

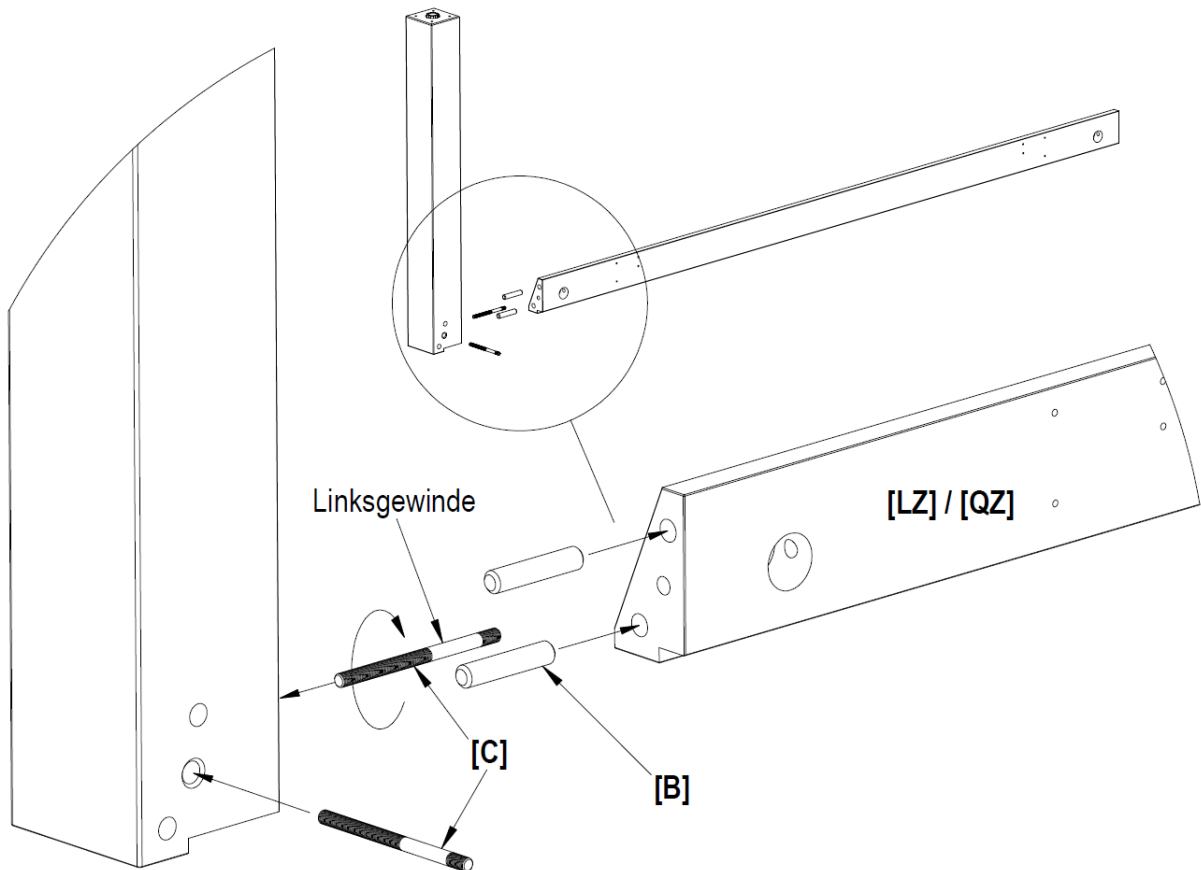
<p>A 2x</p>  <p>Verschluss</p>	<p>B 16x</p>  <p>Holzdübel Ø10 x 50mm</p>	<p>C 8x</p>  <p>Gewindestift</p>
<p>D 8x</p>  <p>Verbindungsbeschlag</p>	<p>E 4x</p>  <p>Drehhülse lang</p>	<p>F 2x</p>  <p>Drehhülse kurz</p>
<p>G 6x</p>  <p>Anlaufscheibe</p>	<p>H 4x</p>  <p>Senkkopfschraube M6 x 35</p>	<p>I 2x</p>  <p>Senkkopfschraube M6 x 16</p>
<p>J 16x</p>  <p>Senkkopfschraube 3.5 x 25</p>	<p>K 4x</p>  <p>Rundkopfschraube 4 x 16</p>	

Für die Montage werden benötigt:

<p>PZ2</p>  <p>Schraubendreher</p>	<p>Nr. 4</p>  <p>Schraubendreher</p>	<p>SW5</p>  <p>Inbusschlüssel</p>
<p>SW4</p>  <p>Inbusschlüssel</p>	<p>Gummihammer</p> 	<p>ca. 60 min</p> 

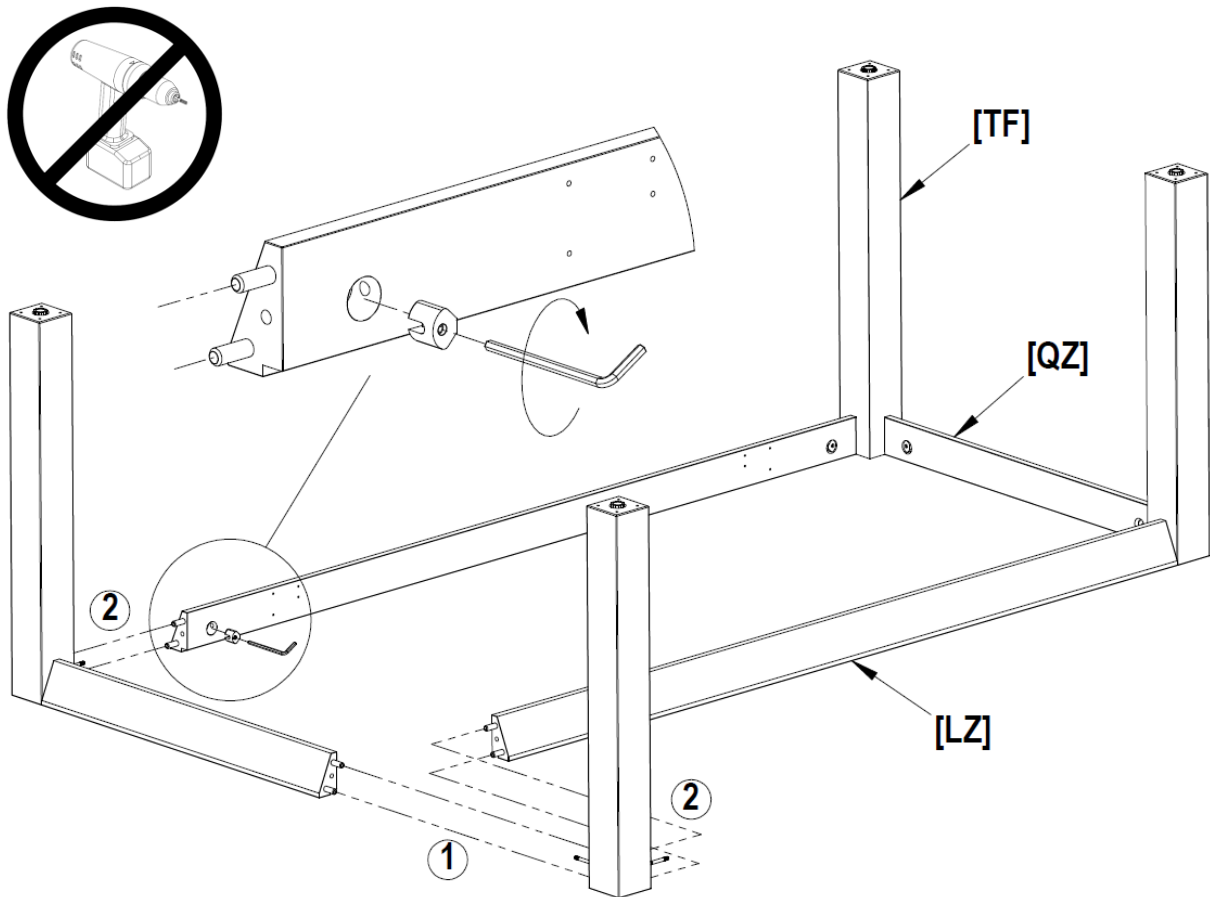
Schritt 1 / Vorbereitung Tischzargen

- a. 16 Stk. Holzdübel **[B]** in Zarge montieren (ev. Hammer verwenden).
- b. Gewindestange des Verbindungsbeschlags **[C]** in Fuss vormontieren (**Linksgewinde**).



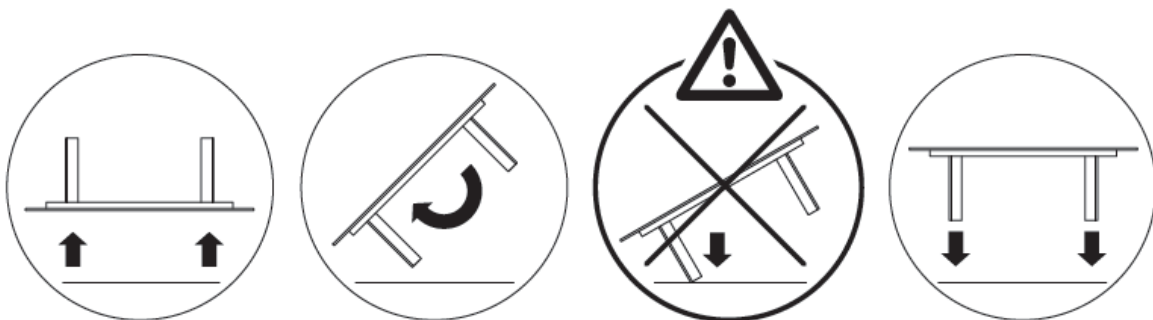
Schritt 2 / Zusammenbau Untergestell

- Querzargen [QZ] und Tischfüsse [TF] zusammenstecken.
- Verbindungsbeschlag [D] einsetzen und mit Inbusschlüssel festziehen
- Längszargen [LZ] und Tischfüsse [TF] zusammenstecken.
- Verbindungsbeschlag [D] einsetzen und drei Umdrehungen eindrehen.
- Alle Verbindungsbeschläge [D] gleichmässig festziehen, ein Verkanten vermeiden.



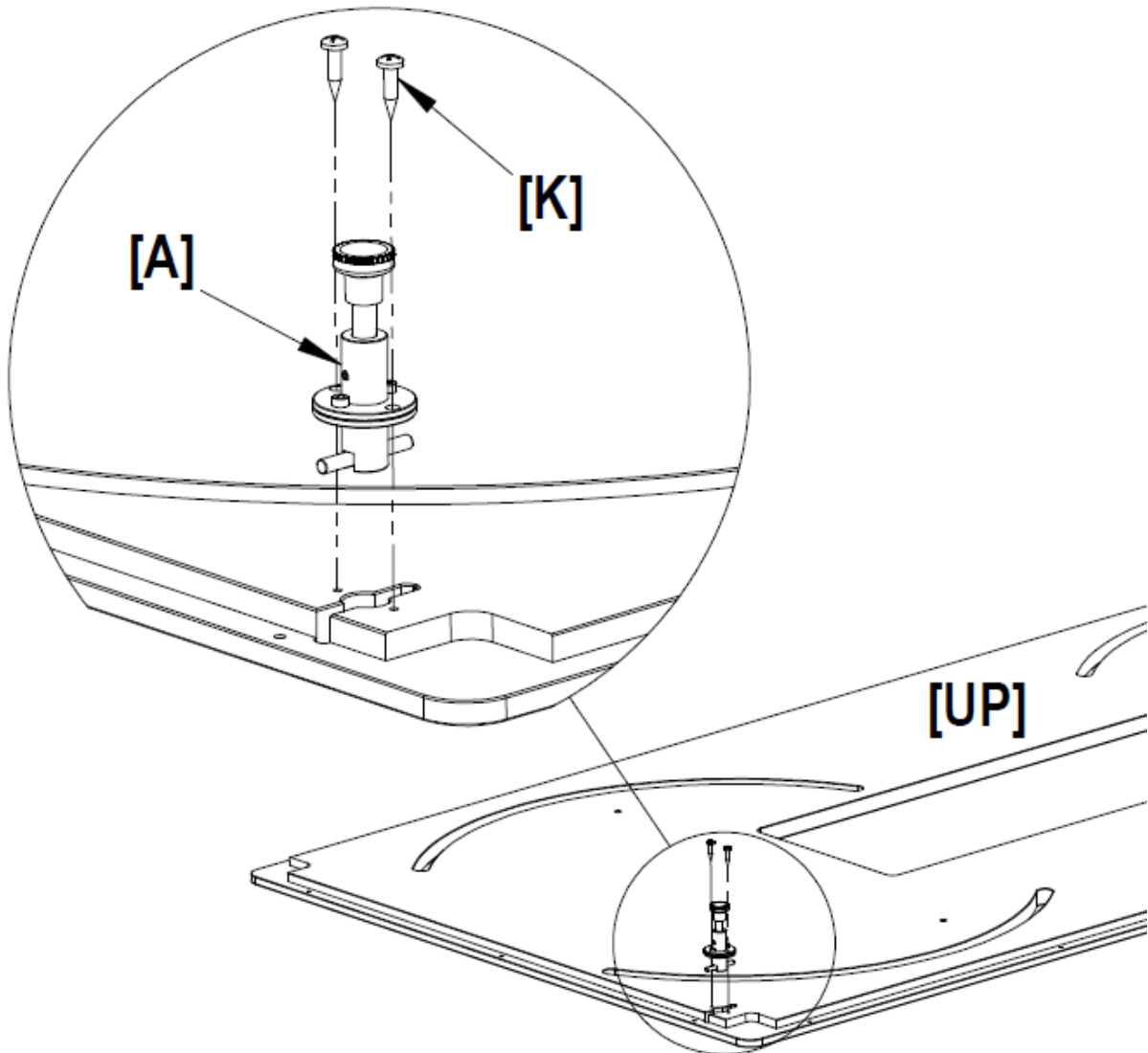
Schritt 3 / Tischgestell aufstellen

- Tischgestell aufstellen.



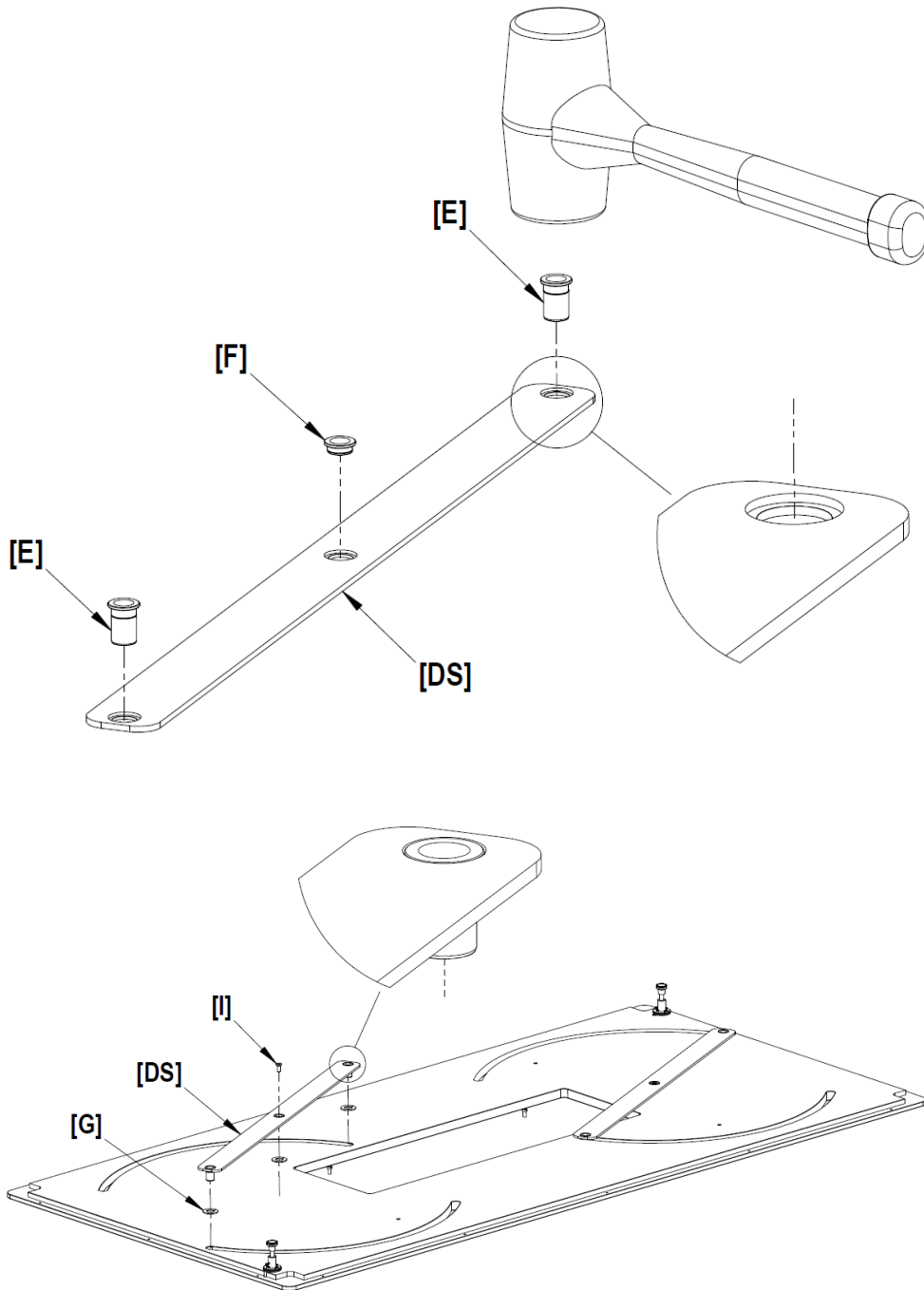
Schritt 4 / Montage Verschlüsse

- a. Verschlüsse **[A]** mit den Schrauben **[K]** befestigen.



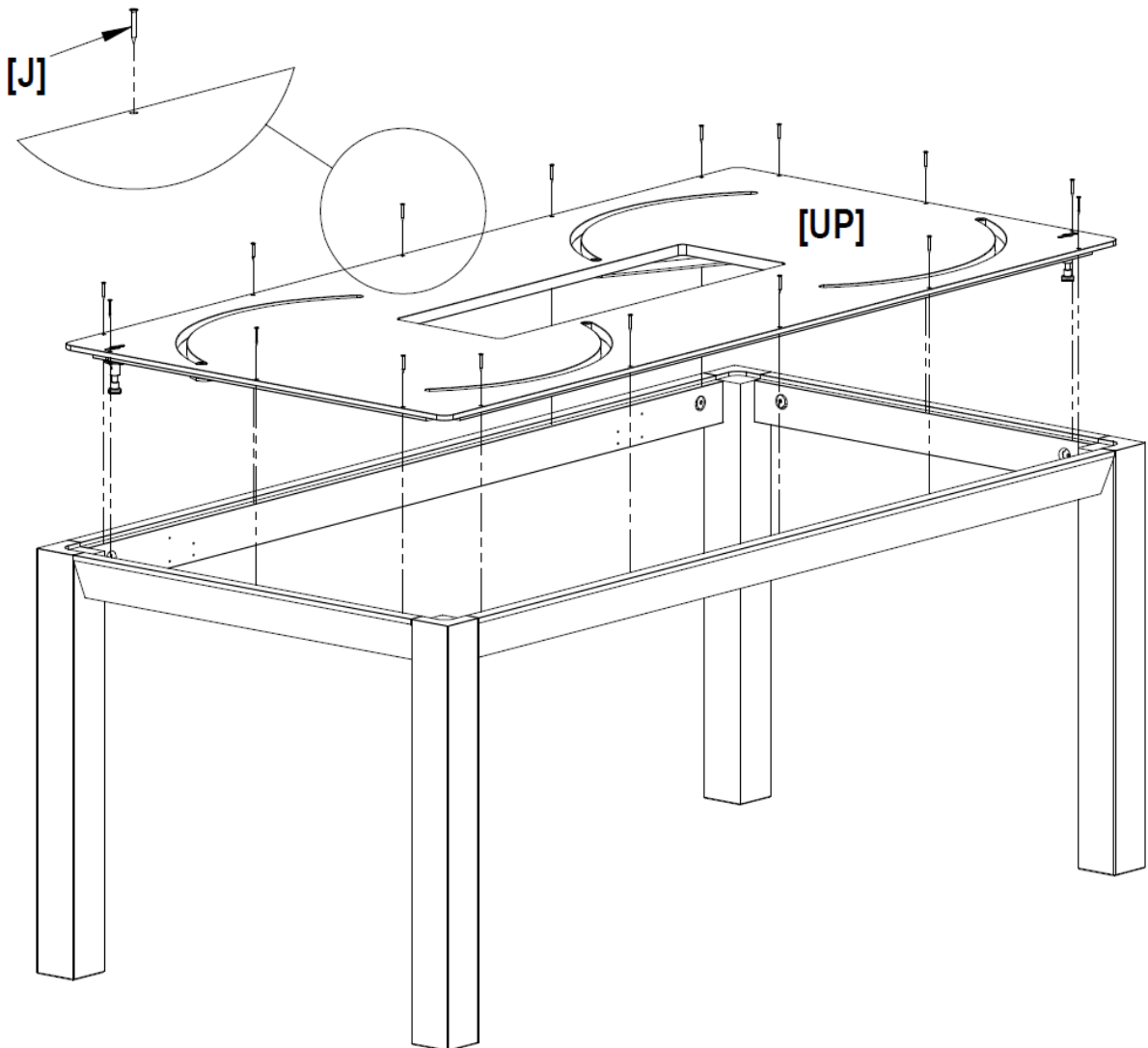
Schritt 5 / Montage Drehstreben

- Drehhülse **kurz [F]** mit Hammer in die Mitte der Drehstrebe **[DS]** montieren.
- Drehhülse **lang [E]** mit Hammer in die äusseren Bohrungen der Drehstrebe **[DS]** montieren.
- Anlaufscheiben **[G]** auf die Drehhülsen schieben.
- Drehstrebe **[DS]** in der Mitte mit der Schraube **[I]** auf der Unterbauplatte **[UP]** befestigen.



Schritt 6 / Montage Unterbauplatte

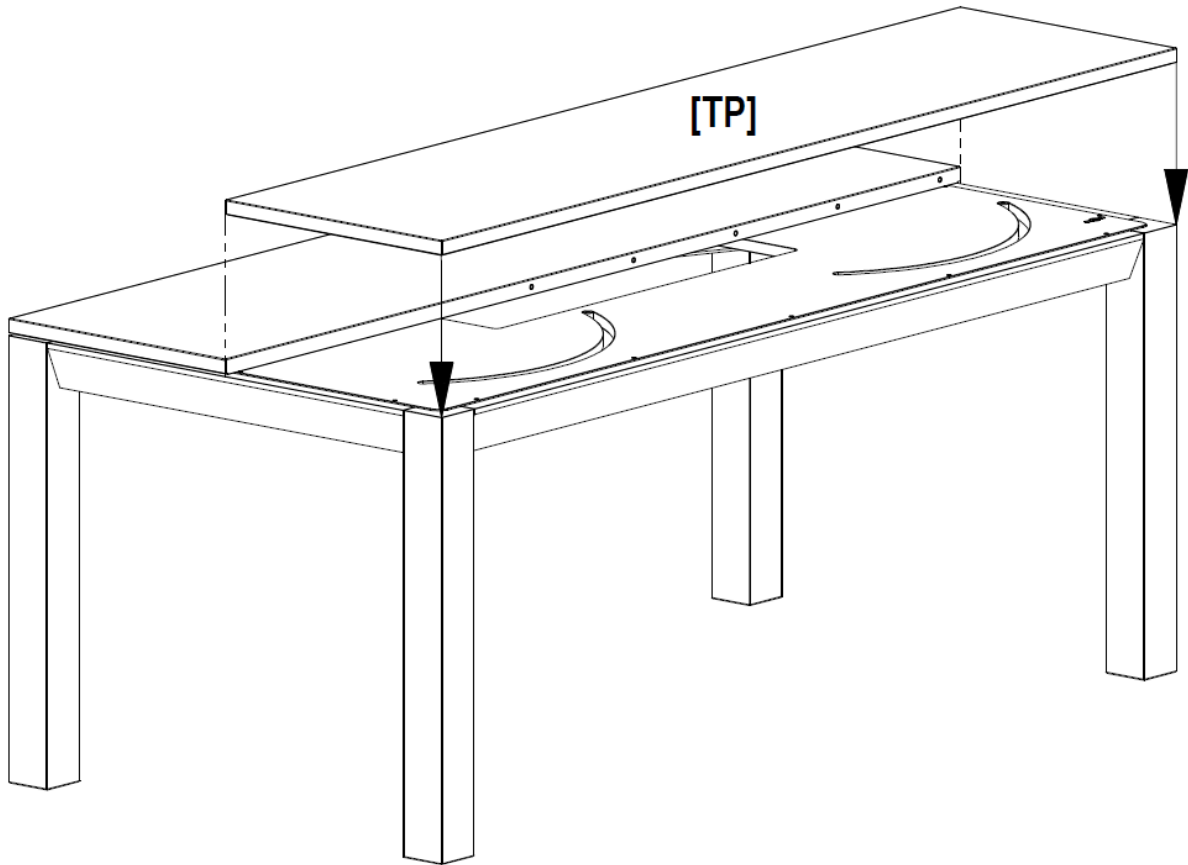
- a. Unterbauplatte **[UP]** auf Untergestell legen.
- b. Unterbauplatte mit Schrauben **[J]** befestigen. Schrauben mindestens flächenbündig eindrehen.

**Schritt 7 / Montage der Standardwanne oder der Untertischlade (Option)**

- a. Untertischlade (Option) oder Standardwanne gemäss separater Montageanleitung montieren.

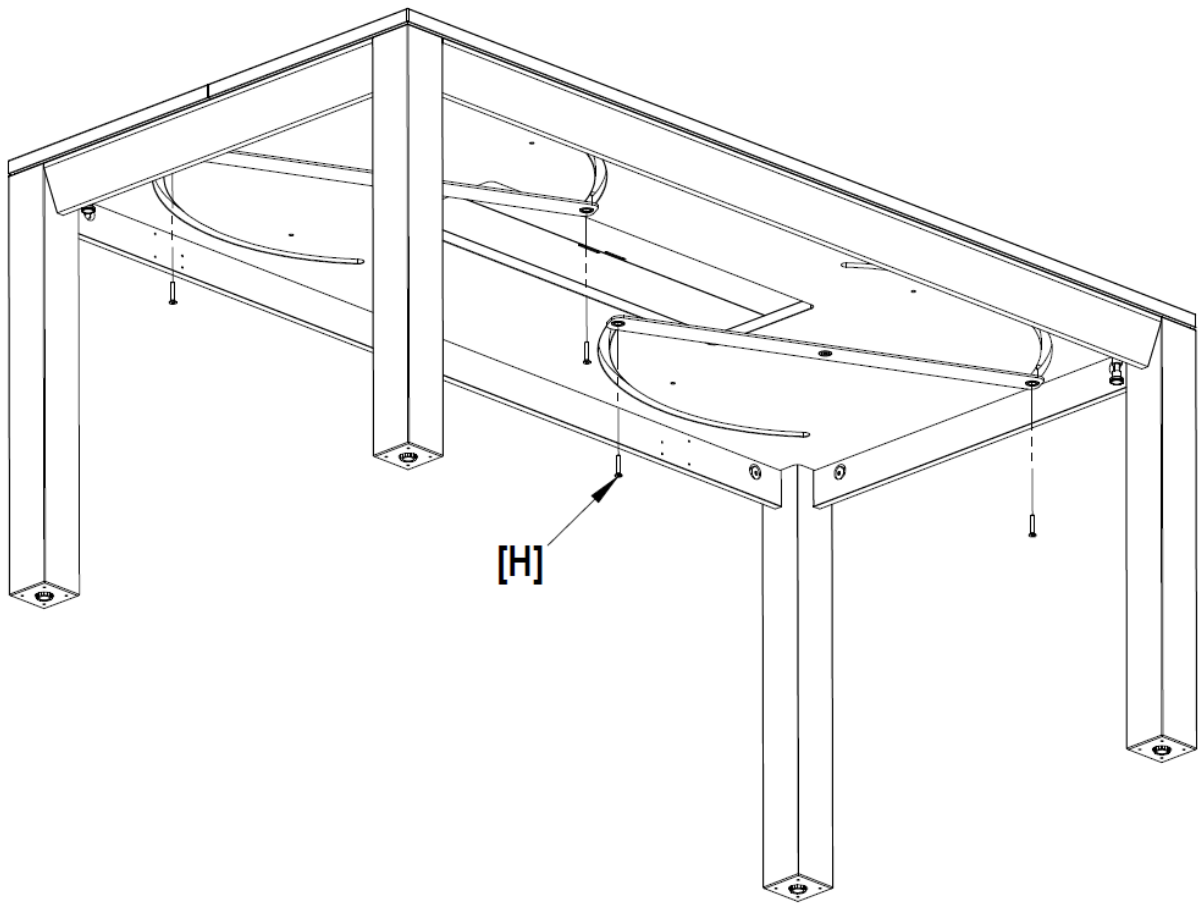
Schritt 8 / Montage der Tischplatten

- a. Tischplatten [TP] gemäss Skizze auf den Unterbau legen.



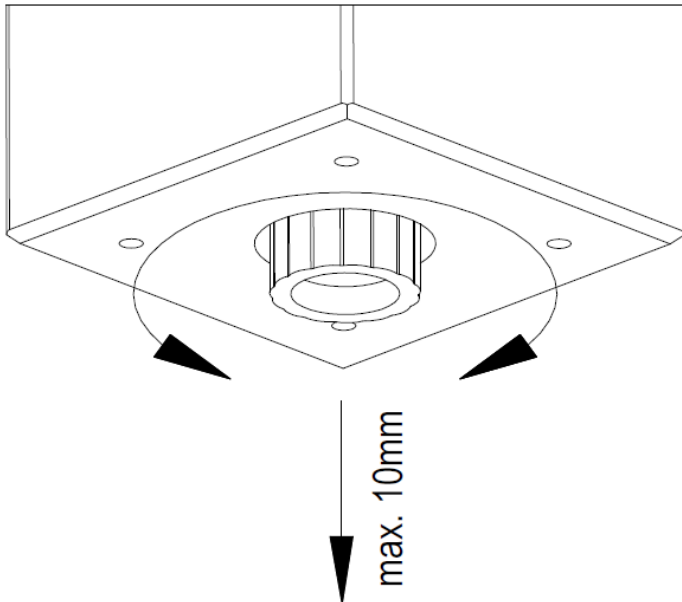
Schritt 9 / Befestigen der Tischplatten

- a. Befestigen der Tischplatten **[TP]** durch die Drehhülsen lang **[E]** mit den Schrauben **[H]**.



Schritt 10 / Höhenverstellung des Tisches

- a. Höhenverstellung des Tisches durch Drehen der Stellgleiter bis maximal 10mm.

**Schritt 11 / Höhenverstellung der Standarteinlage**

- a. Höhenverstellung der Standarteinlage durch Drehen der Schlitzschrauben auf der Unterseite.

