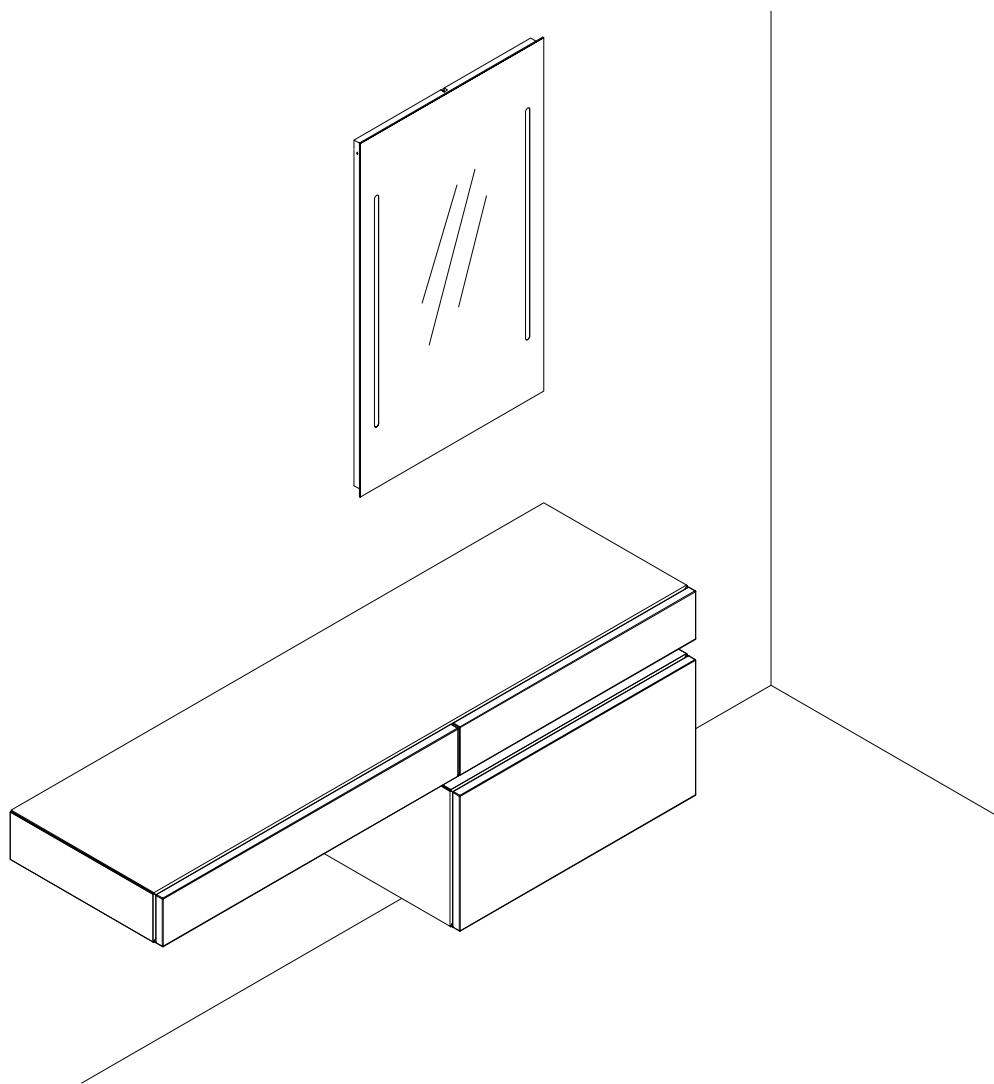
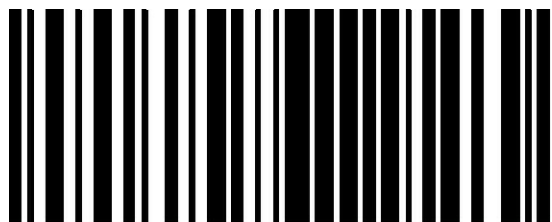


TETRIM

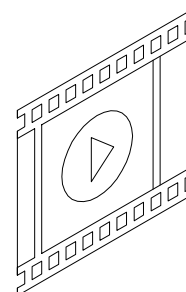
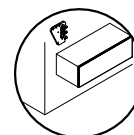
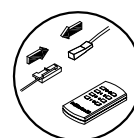
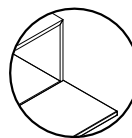
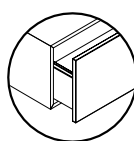


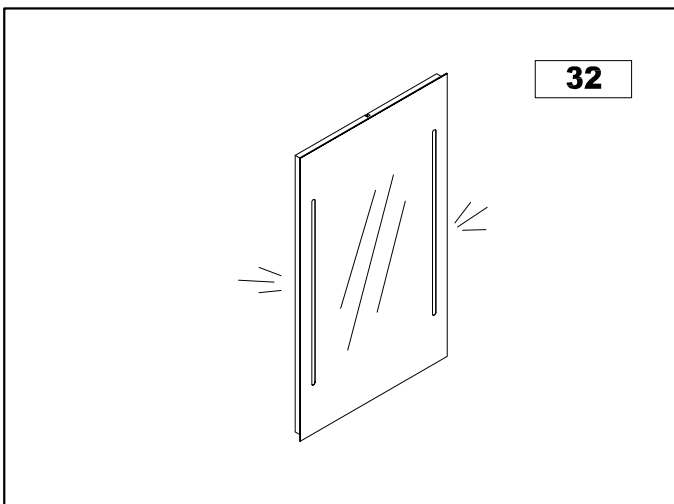
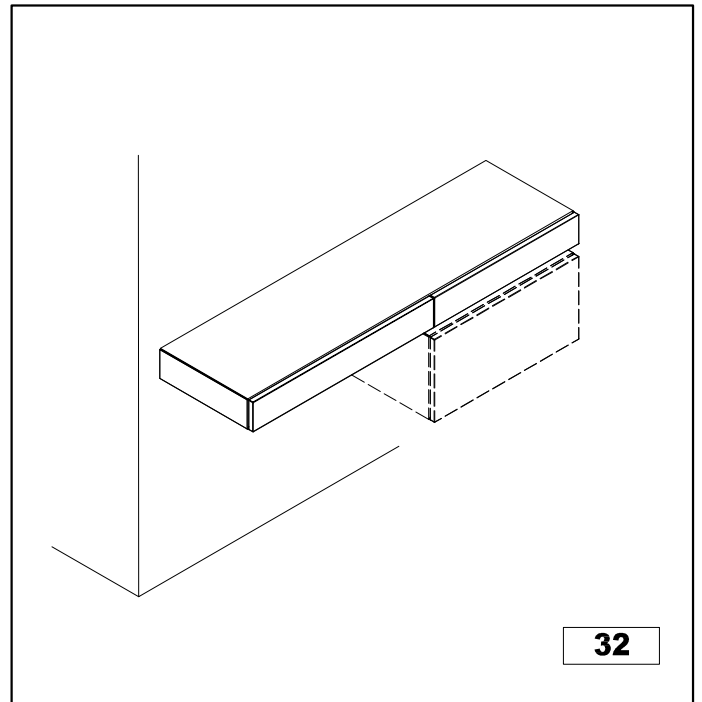
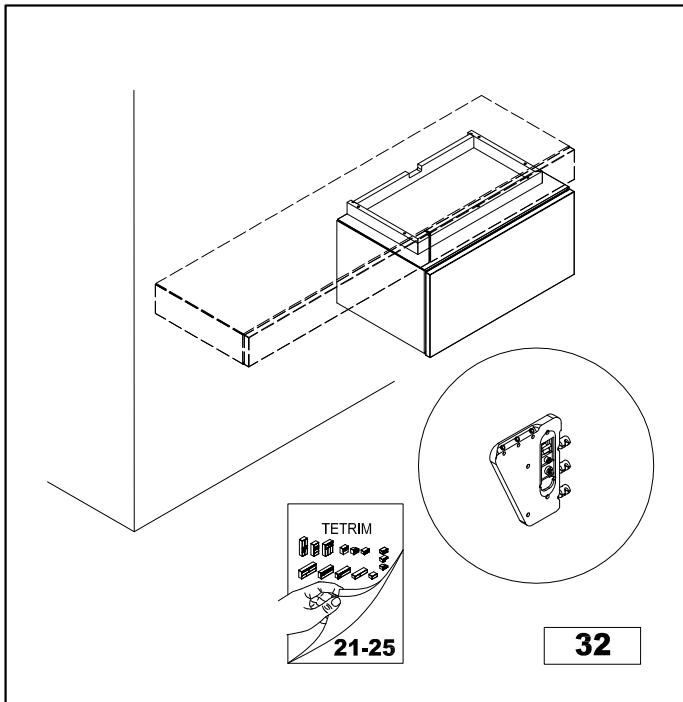
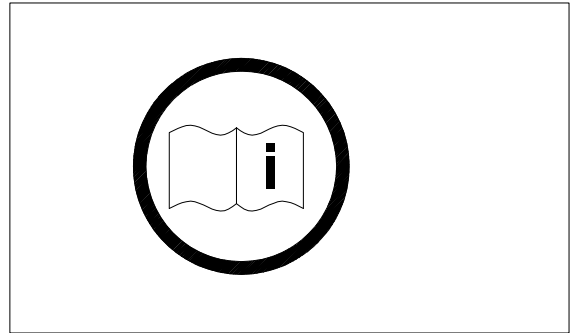
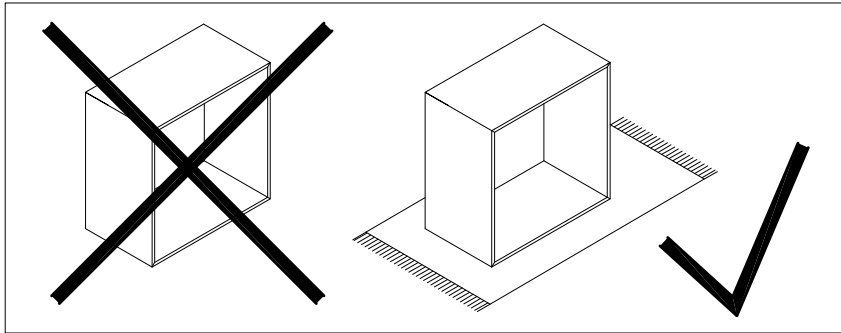
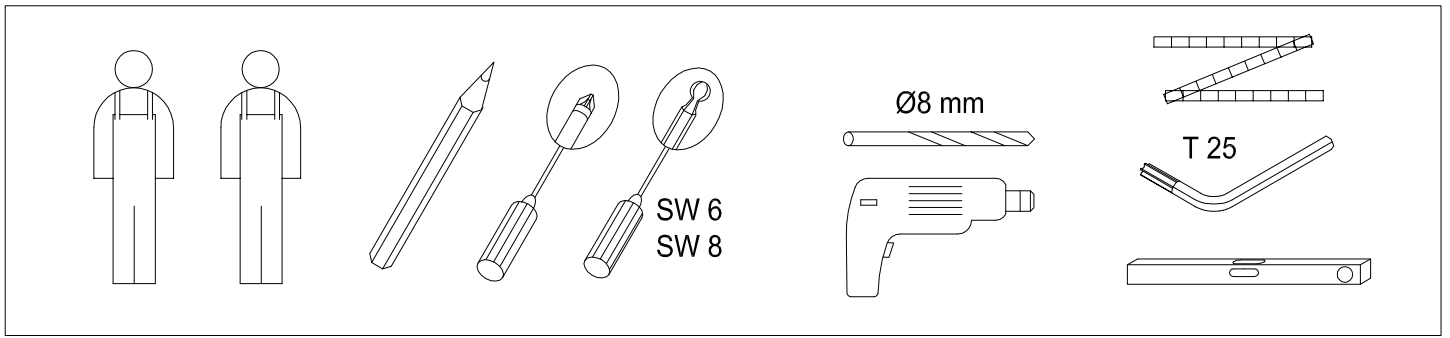
hülsta 



1708277

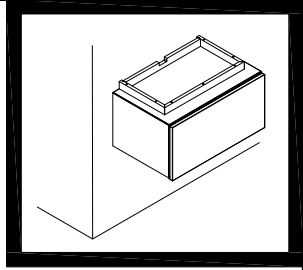
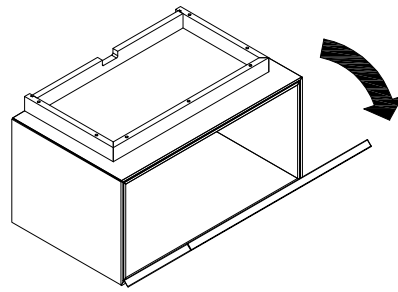
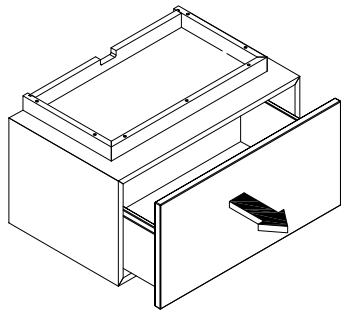
hülsta-werke · Karl-Hüls-Straße 1 · 48703 Stadtlohn
TEL +49 2563 86-0 · FAX +49 2563 86-1417
www.huelsta.com · 05/2017



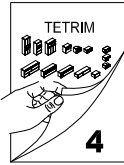
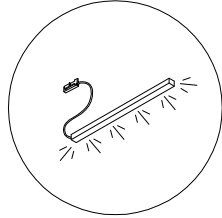
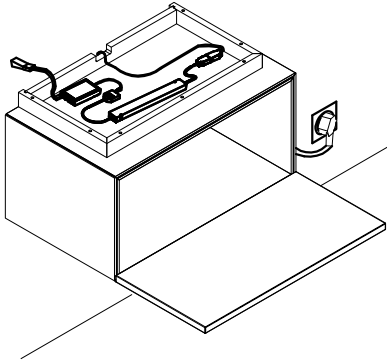


BB 1476		Mat. 1160380
1x		5,8x70
1x		Ø8 mm
BB 2460		Mat. 1535746
4x		Ø8 mm
4x		6x70
SET		Mat. 1704520
3x		M8x12
6x		M6x10
6x		3,5x16

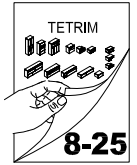
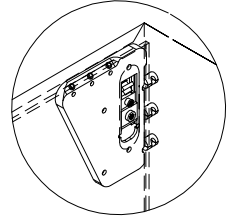
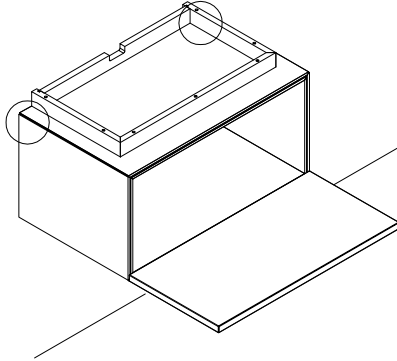
1



2



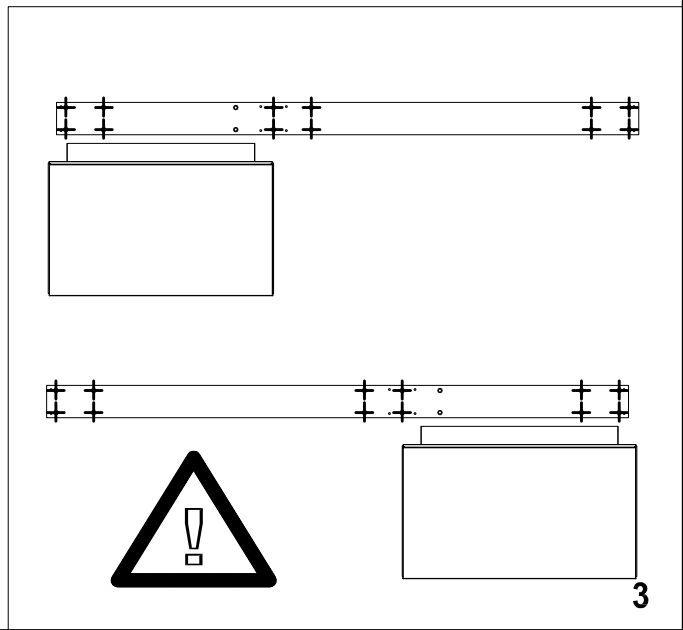
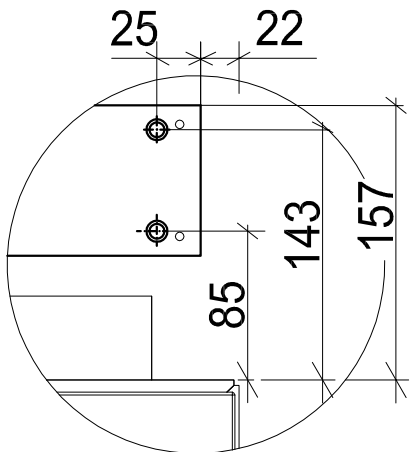
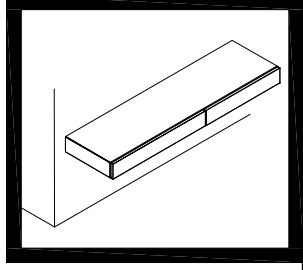
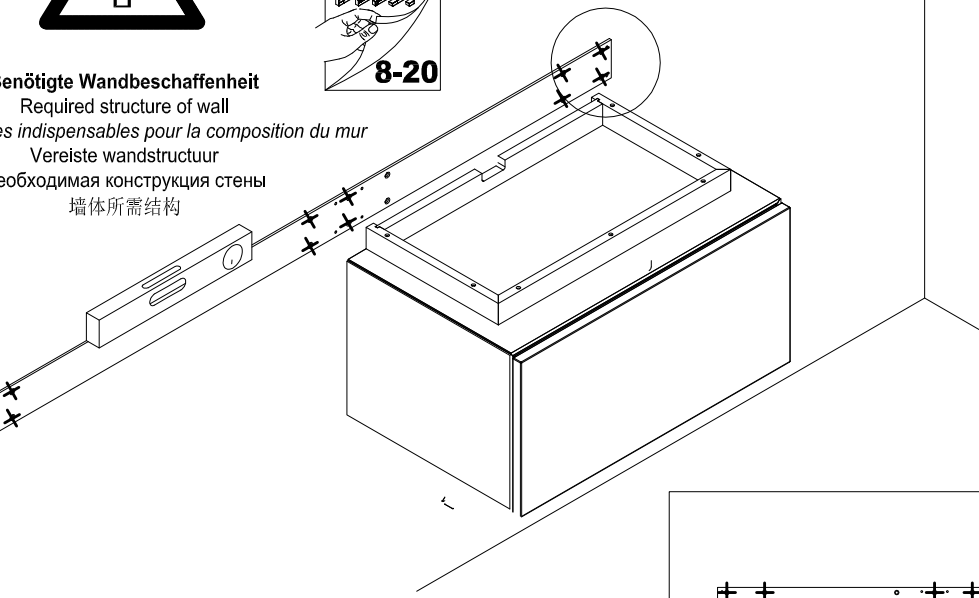
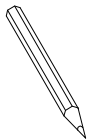
3

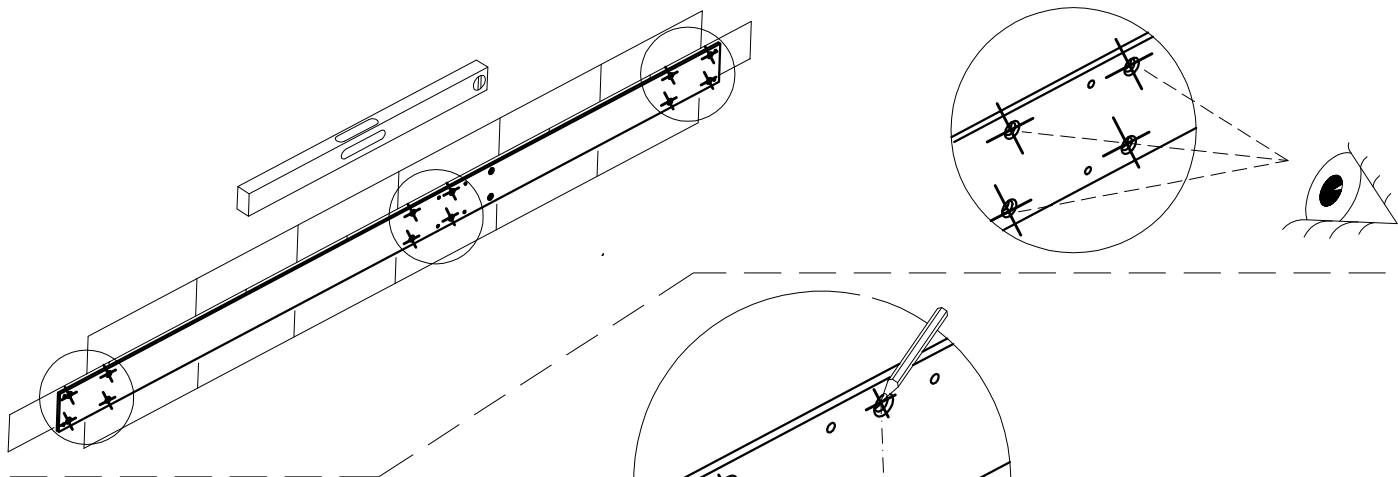


1

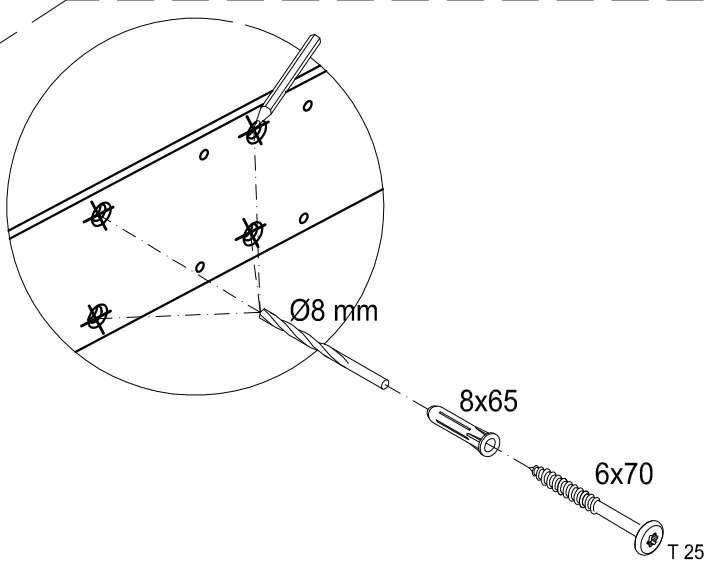


Benötigte Wandbeschaffenheit
Required structure of wall
Caracteristiques indispensables pour la composition du mur
Vereiste wandstructuur
Необходимая конструкция стены
墙体所需结构

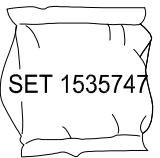




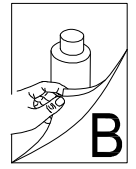
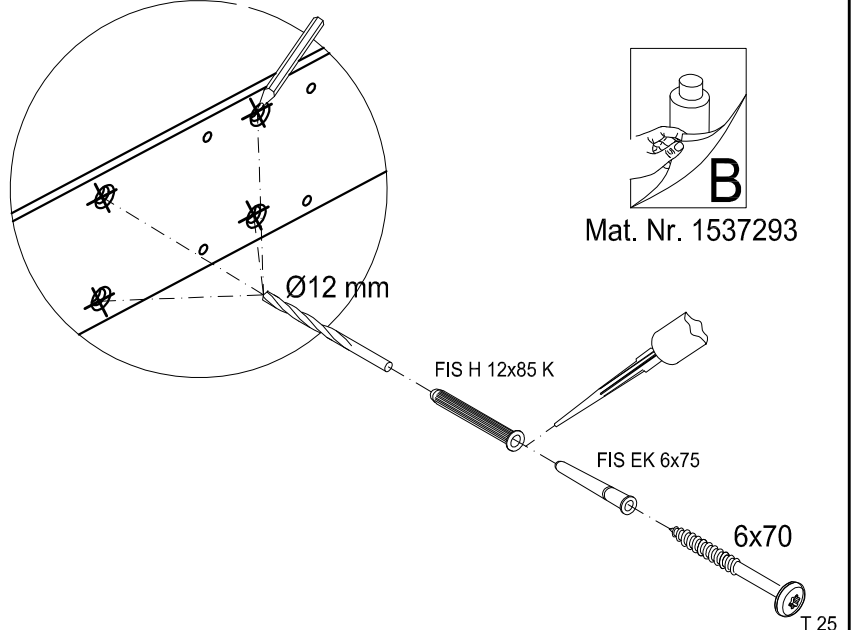
A Befestigung mit Standard Set
 Assembly with standard set
 Montage avec set de standard
 montage met standaardset
 Монтаж со стандартным
 набором
 使用标准组件安装



B Befestigung mit Ankerhülse
 Assembly with anchor sleeve
 Montage avec manchon d'ancrage
 montage met ankerhulzen
 Монтаж с анкерной втулкой
 使用轴套安装



SET	Mat. 1535747	
9x		FIS H 12x85 K
9x		FIS EK 6x75
1x		
2x		

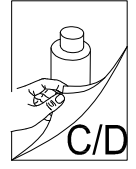
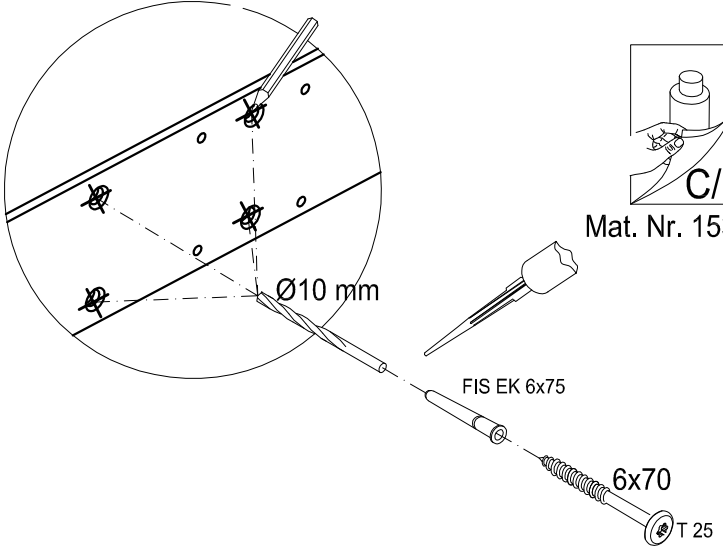


Mat. Nr. 1537293

C Befestigung ohne Ankerhülse
 Assembly without anchor sleeve
 Montage sans manchon d'ancrage
 Montage zonder ankerhulzen
 Монтаж без анкерной втулки
 不使用轴套安装



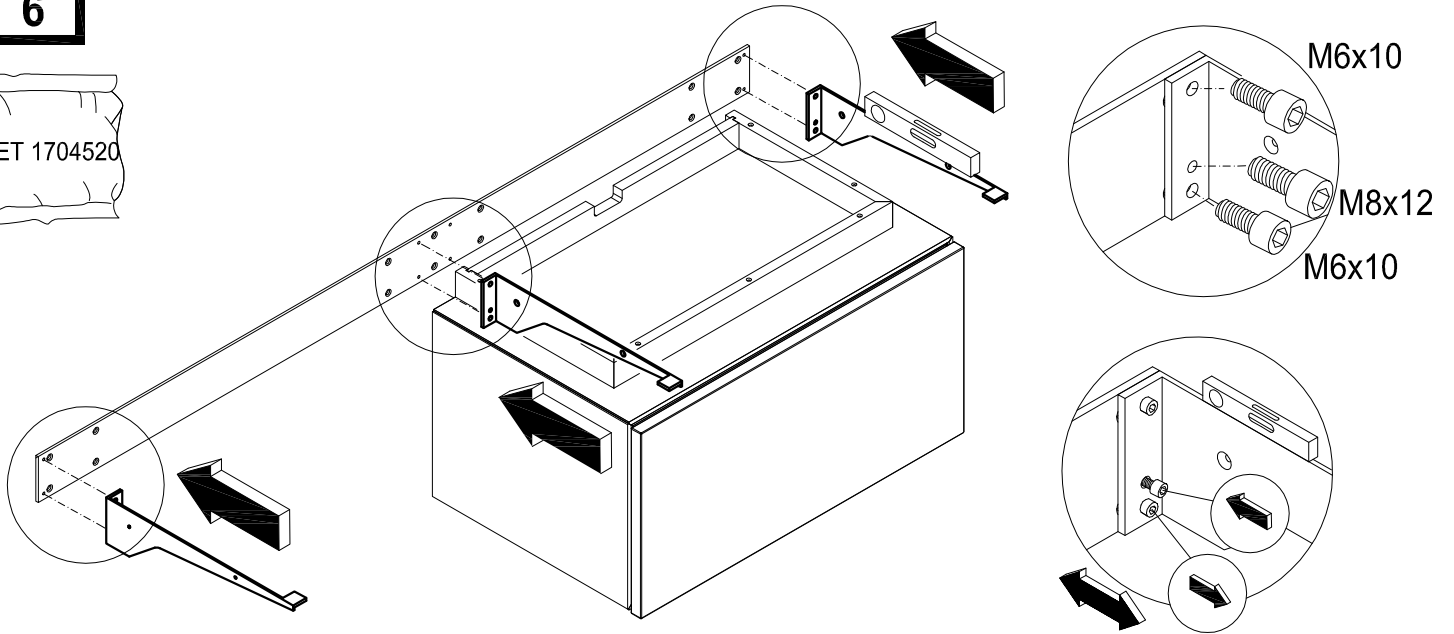
SET	Mat. 1535747	
9x		FIS H 12x85 K
9x		FIS EK 6x75
1x		
2x		



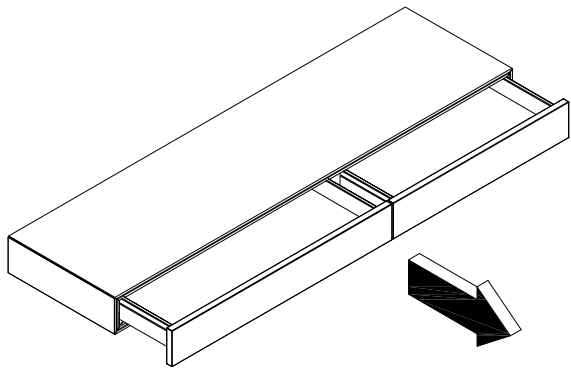
Mat. Nr. 1537293

6

SET 1704520

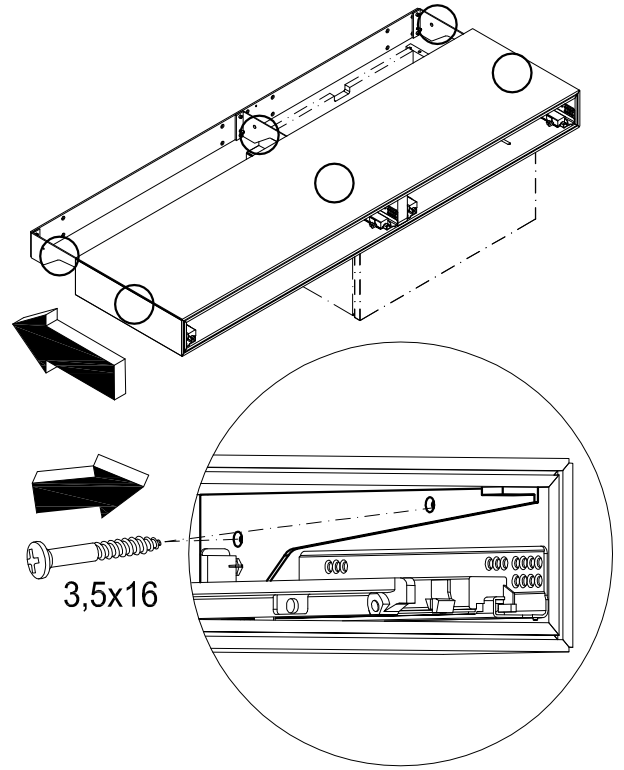


7

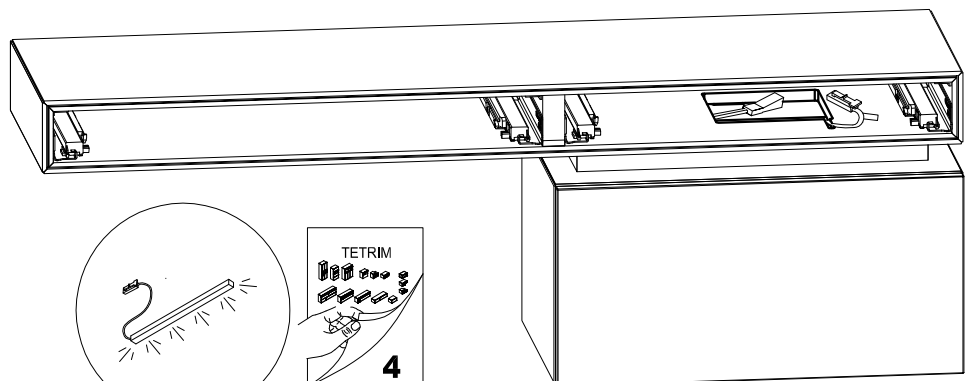
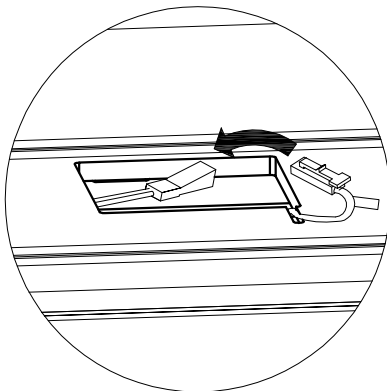


8

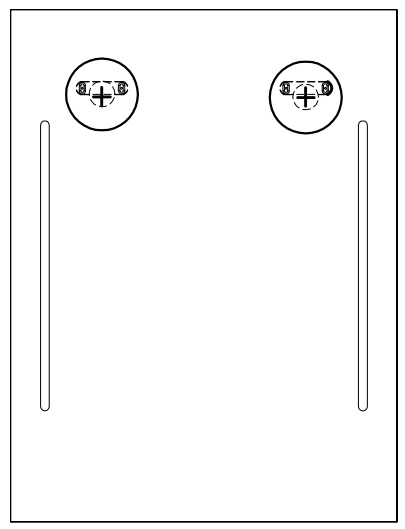
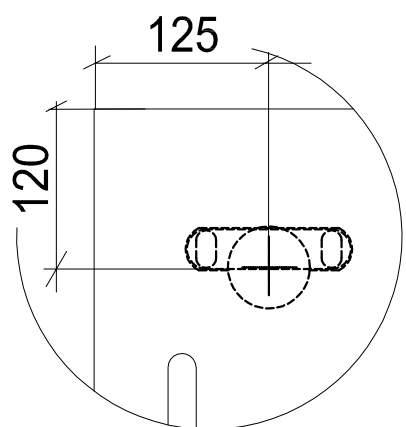
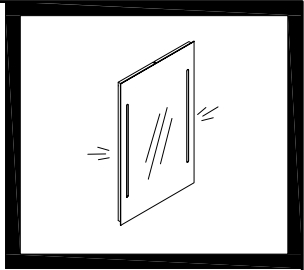
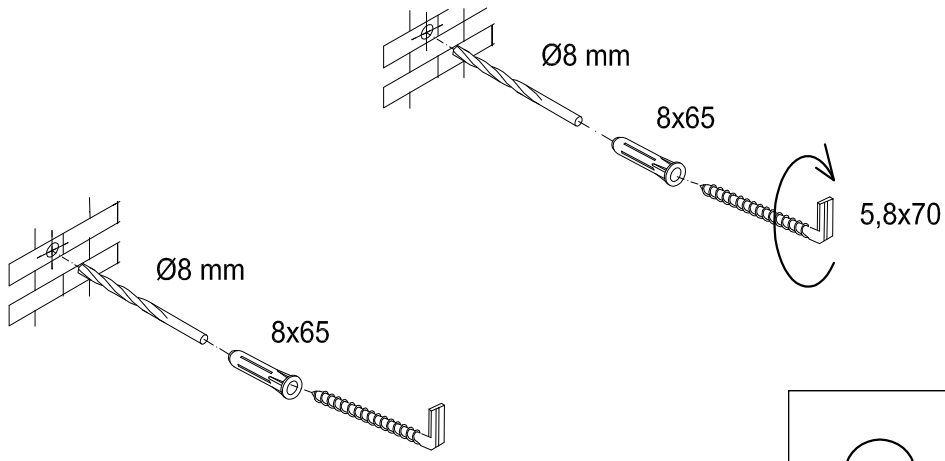
SET 1704520



9



1



2

