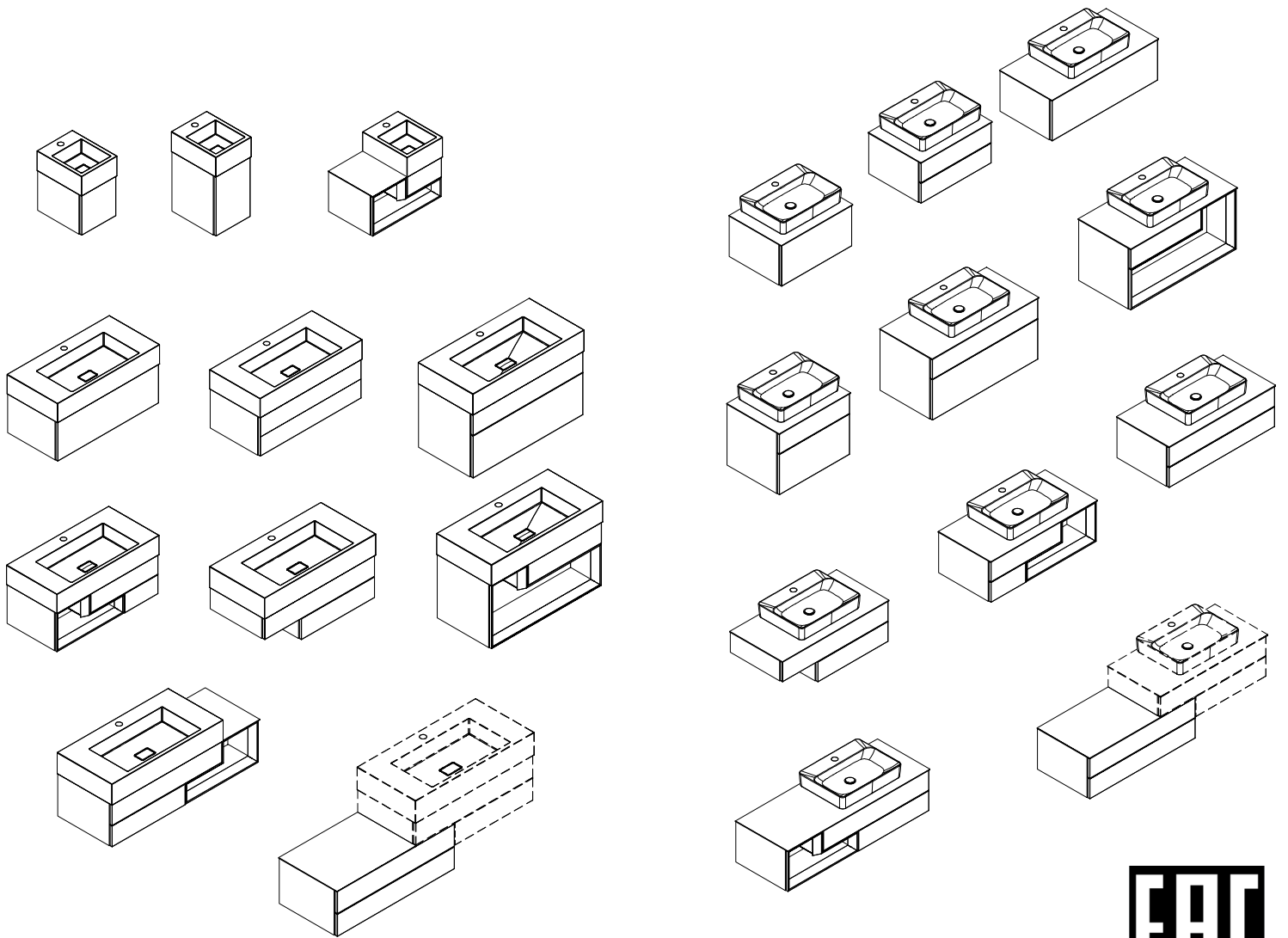
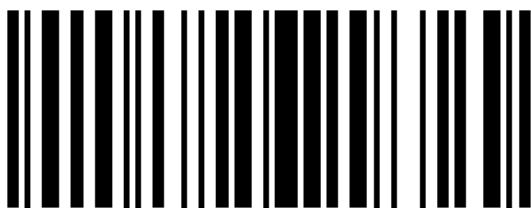


# Tetrim BAD

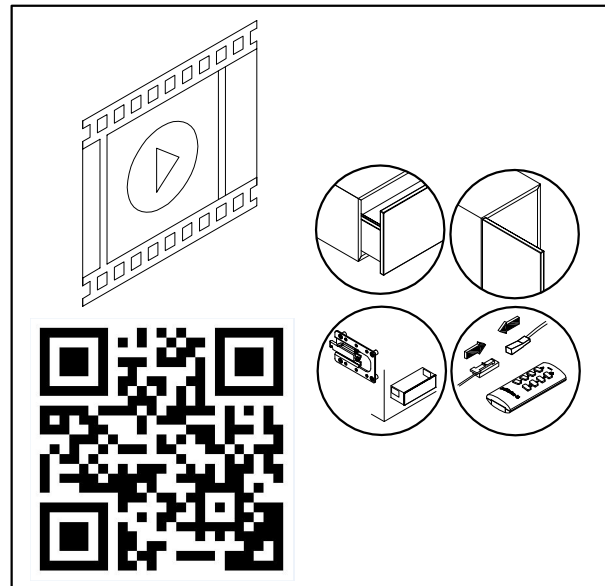


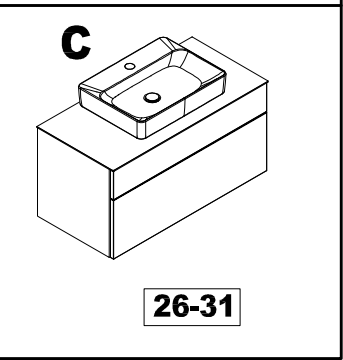
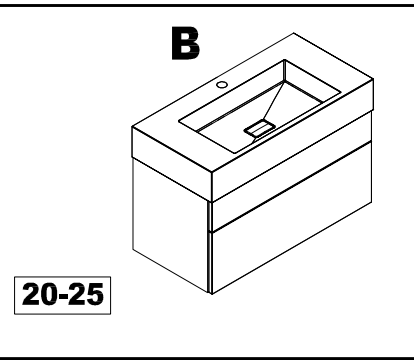
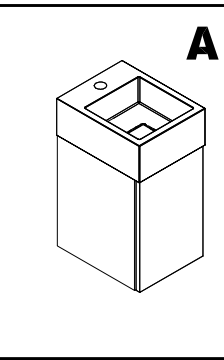
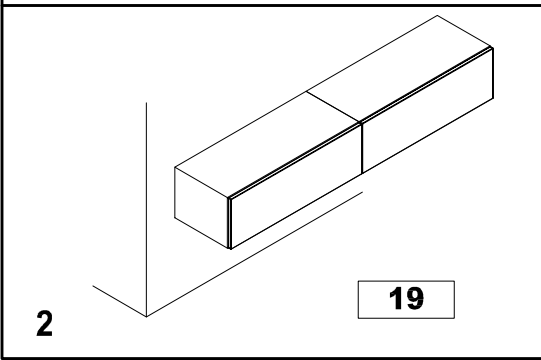
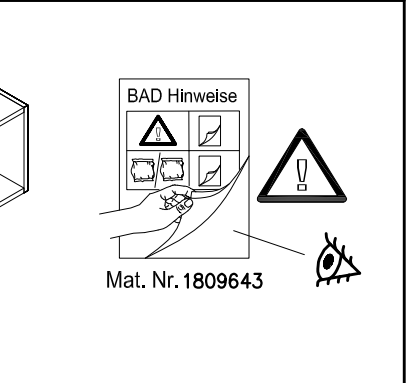
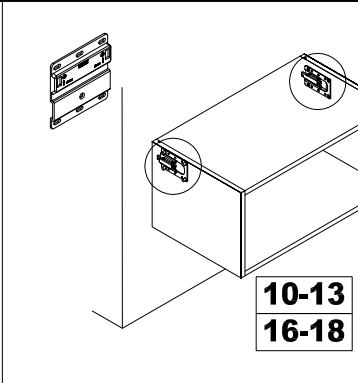
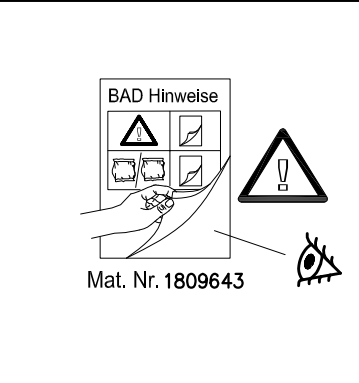
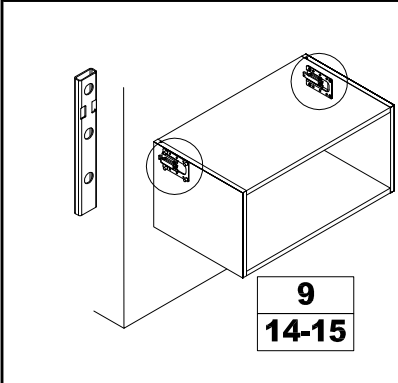
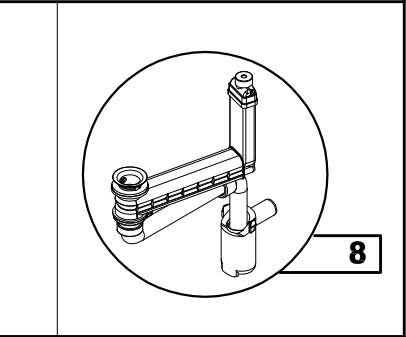
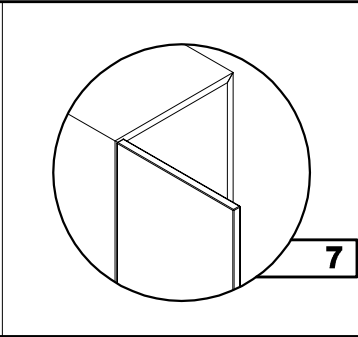
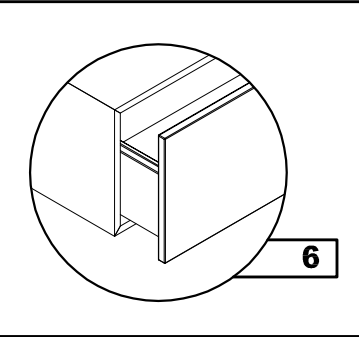
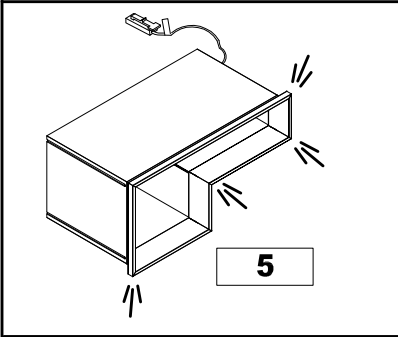
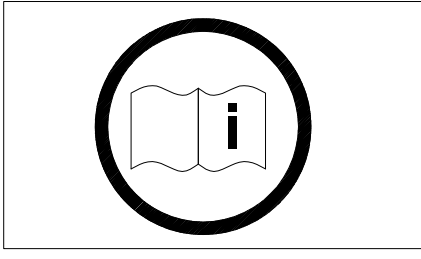
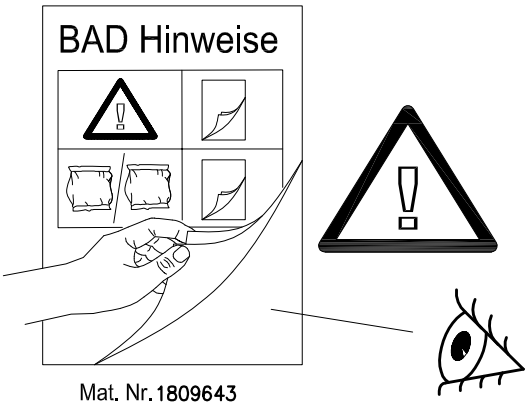
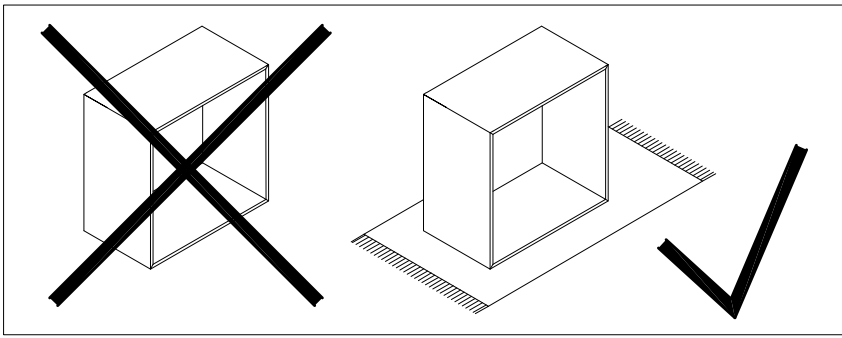
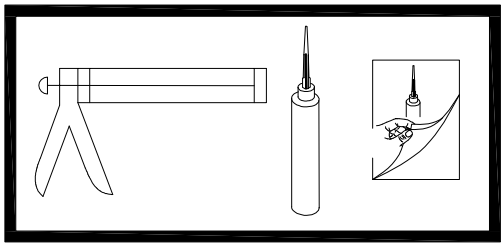
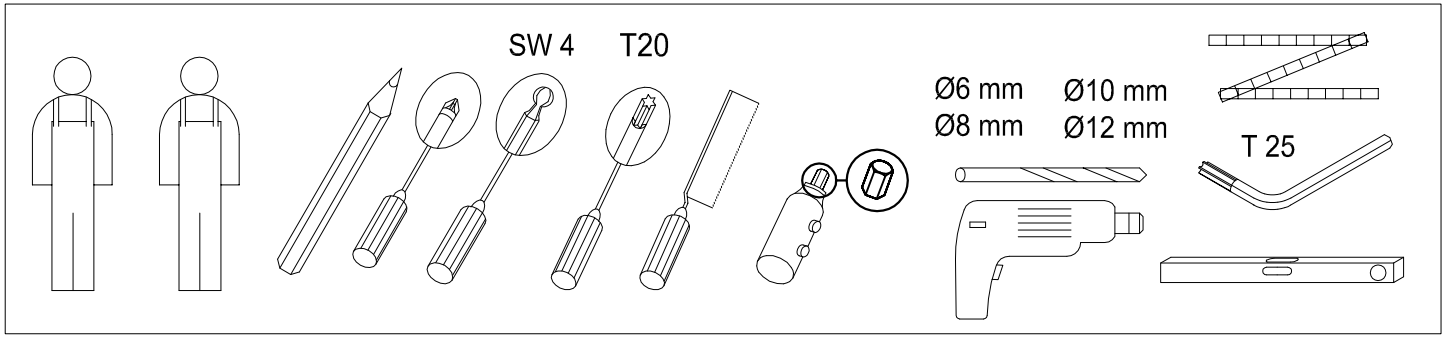
**hülsta**


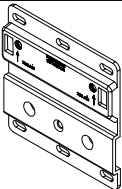


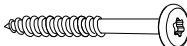
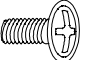

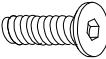




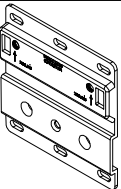


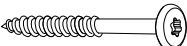
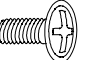

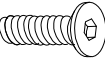

1807136

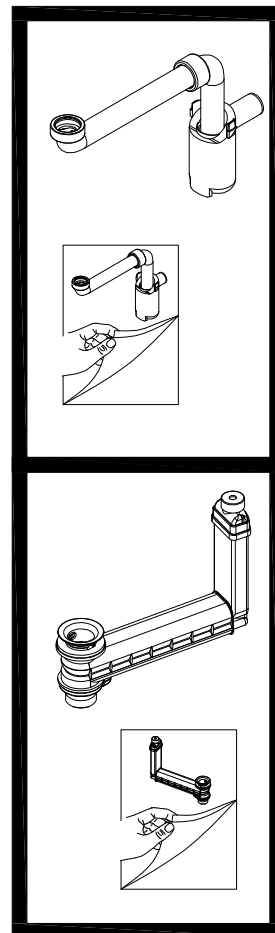
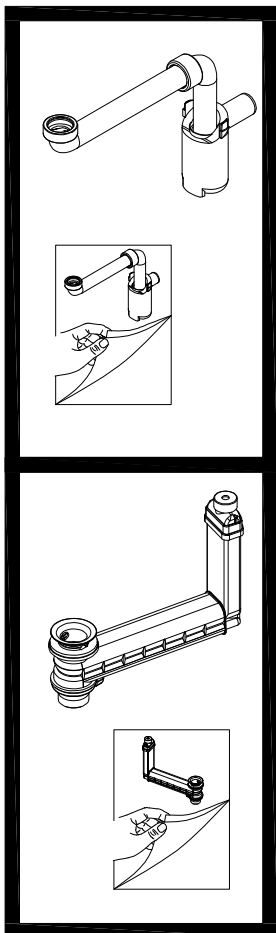
hülsta-werke · Karl-Hüls-Straße 1 · 48703 Stadtlohn  
TEL +49 2563 86-0 · FAX +49 2563 86-1417  
[www.huelsta.com](http://www.huelsta.com) · 06 / 2019



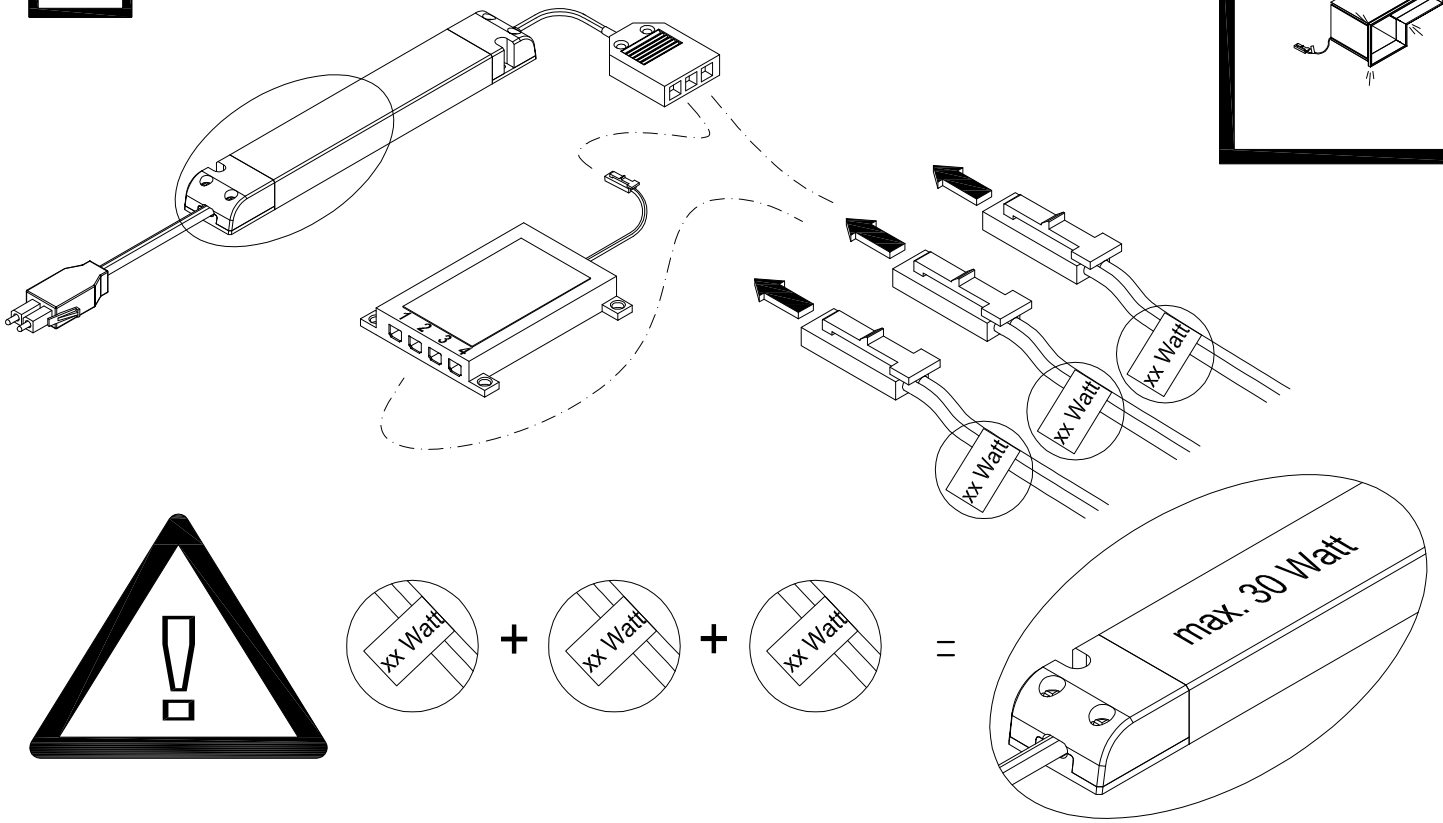
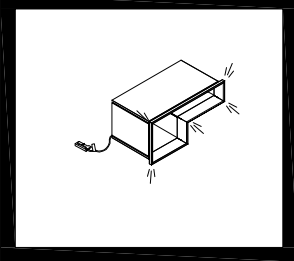


BB 2071		Mat. 1443148	
10x		Ø19	
BB 2072		Mat. 1443277	
2x			
2x		M6x8	
BB 2460		Mat. 1535746	
4x		Ø8 mm	
4x		6x70	
BB 2470		Mat. 1595404	
12x		M4x15	
10x		M4x30	
BB 2875		Mat. 1804922	
5x		M6x25	
BB 2882		Mat. 1804927	
3x		M6x40	

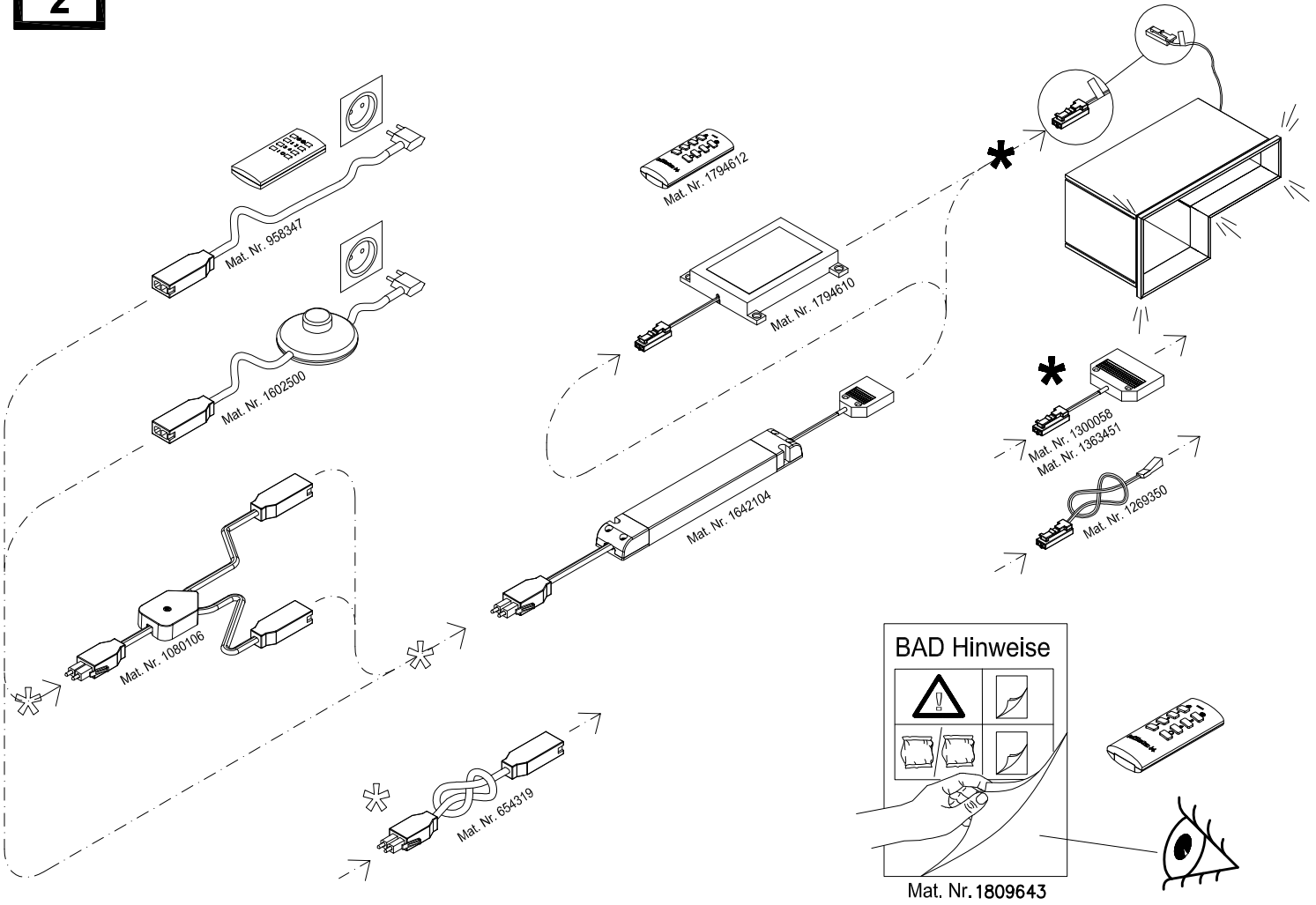
BB 2071		Mat. 1443148	
10x		Ø19	
BB 2072		Mat. 1443277	
2x			
2x		M6x8	
BB 2460		Mat. 1535746	
4x		Ø8 mm	
4x		6x70	
BB 2470		Mat. 1595404	
12x		M4x15	
10x		M4x30	
BB 2875		Mat. 1804922	
5x		M6x25	
BB 2882		Mat. 1804927	
3x		M6x40	



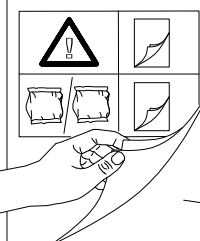
1



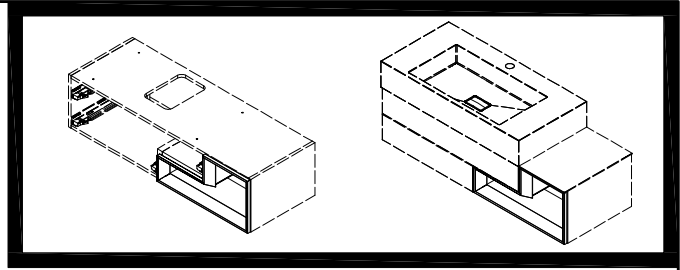
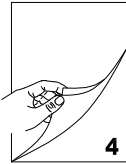
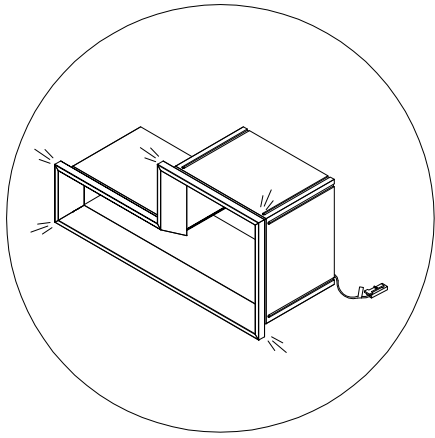
2



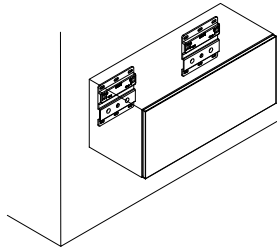
BAD Hinweise



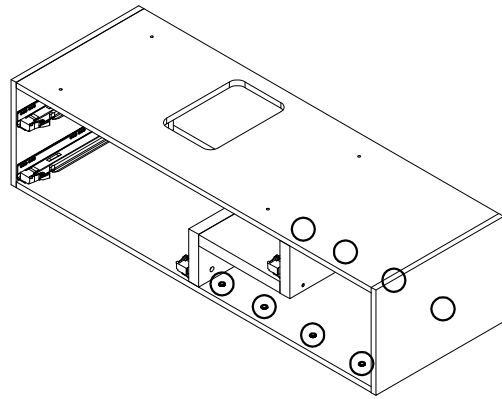
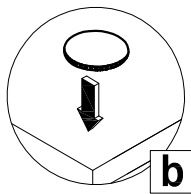
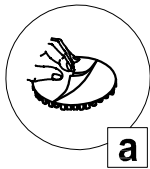
1



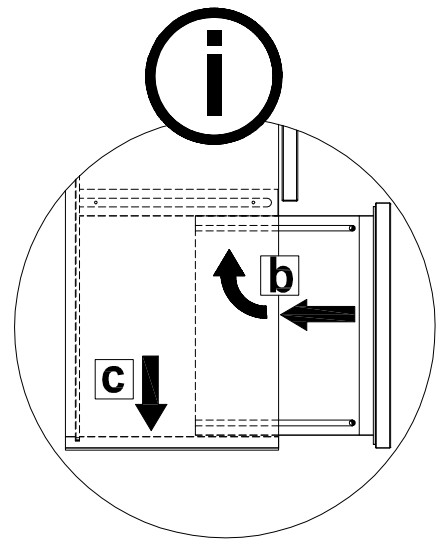
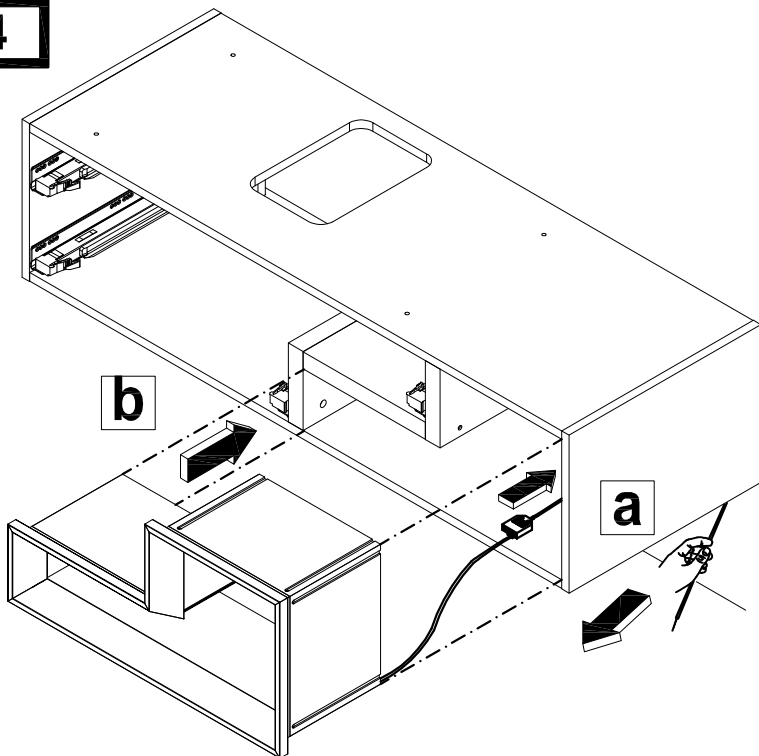
2



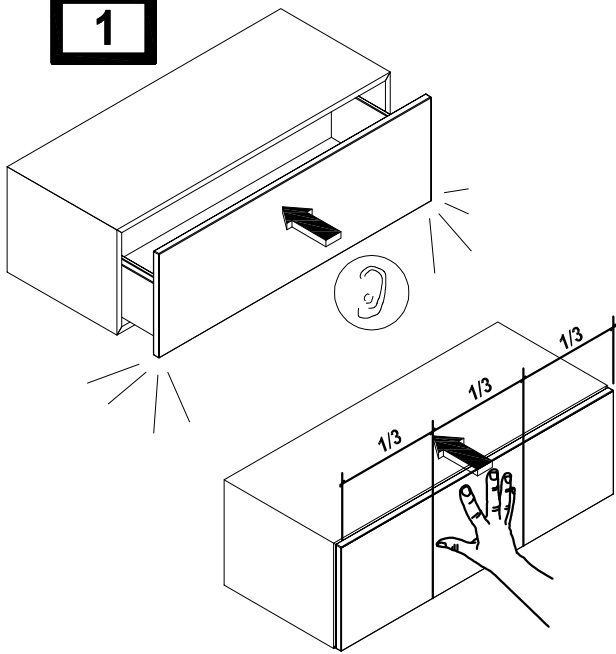
3



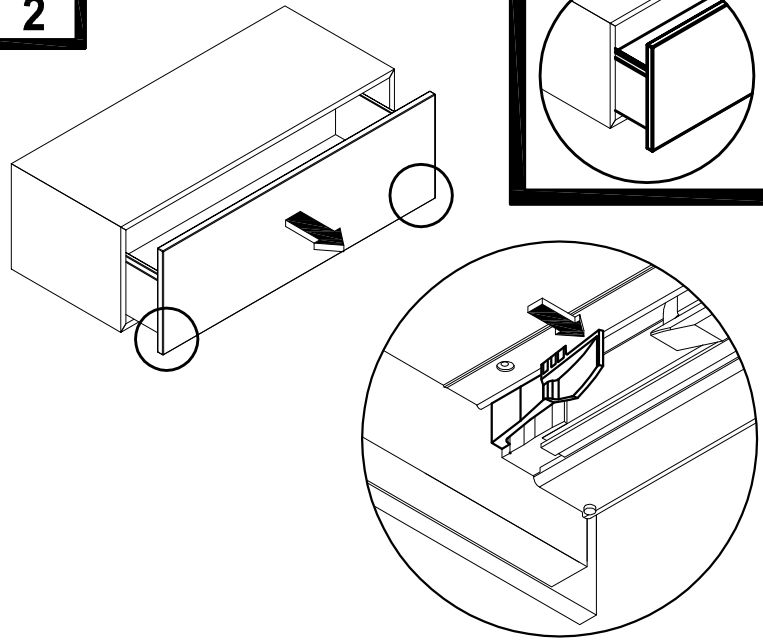
4



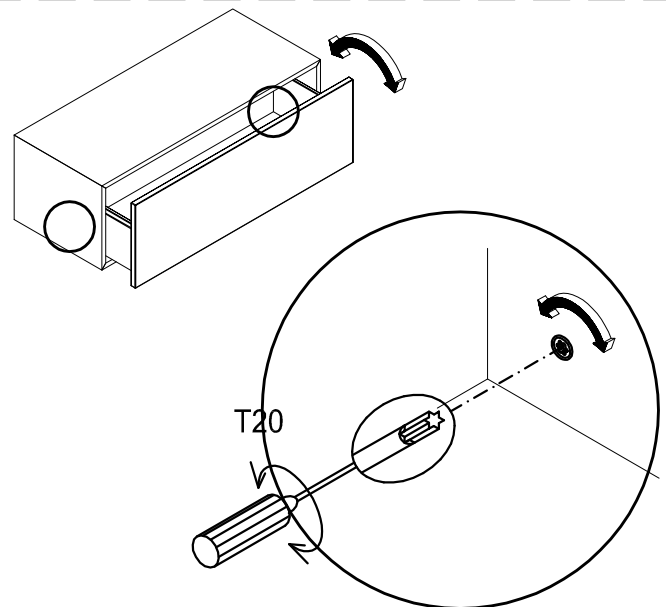
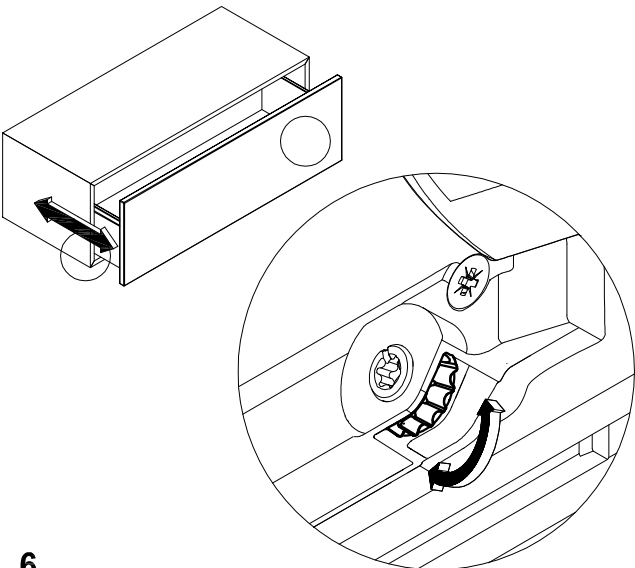
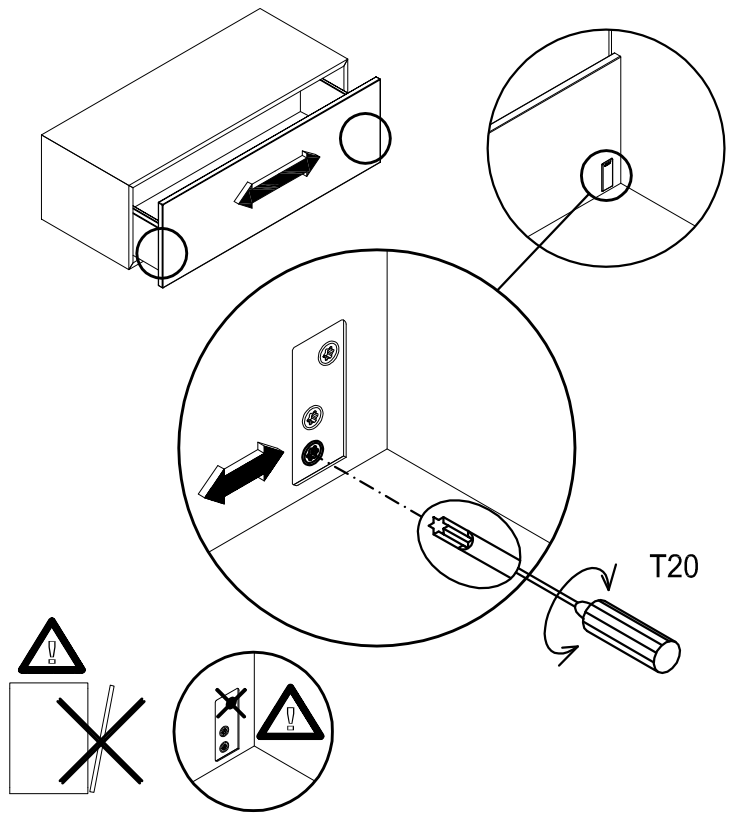
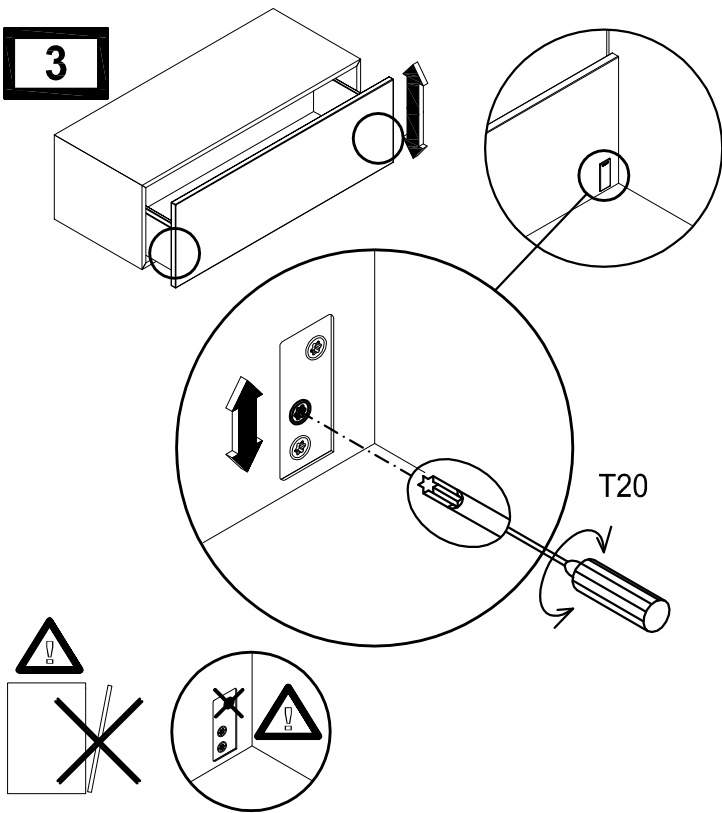
1



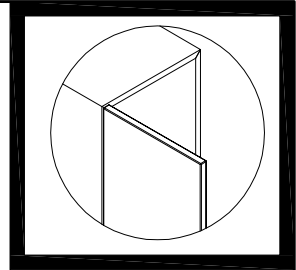
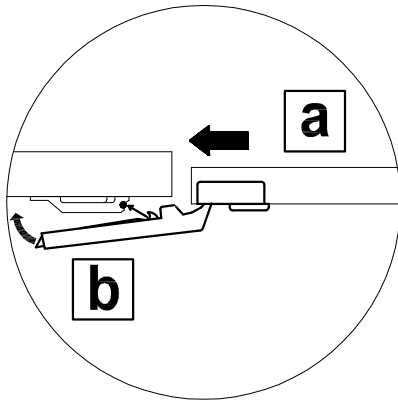
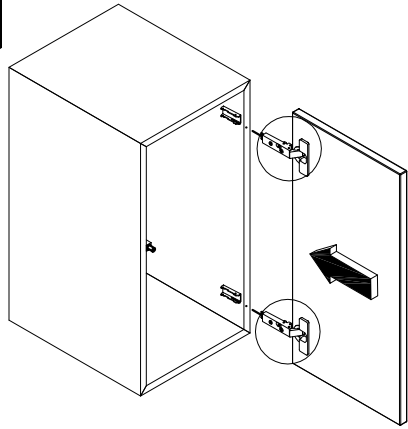
2



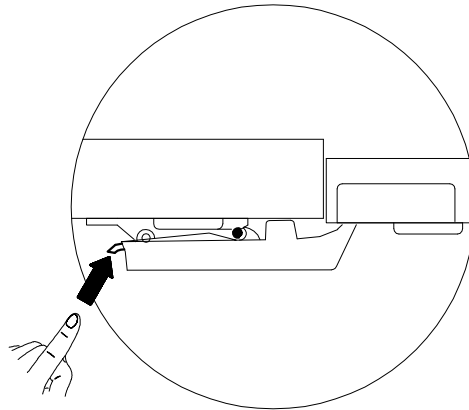
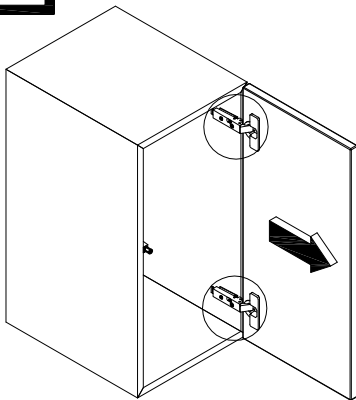
3



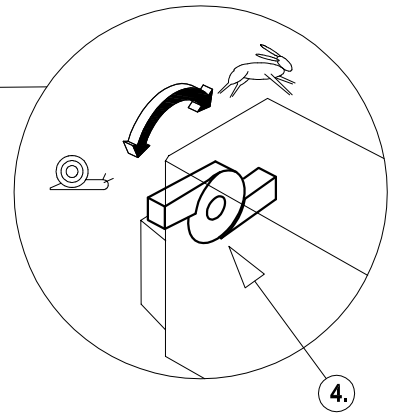
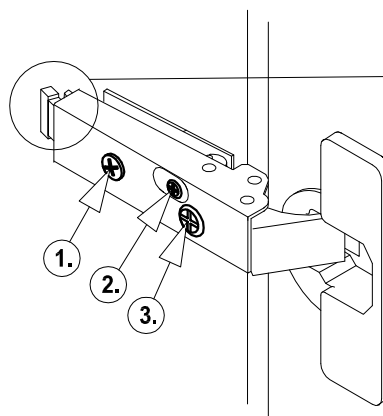
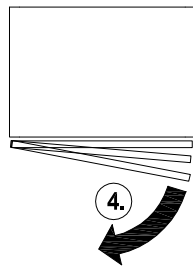
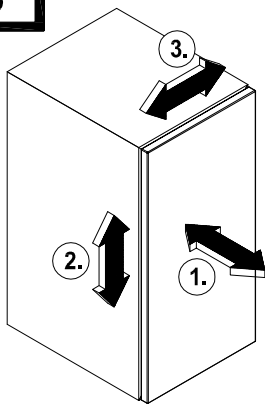
1



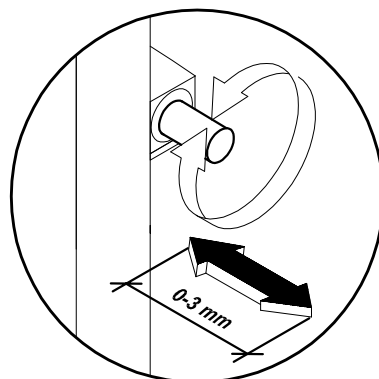
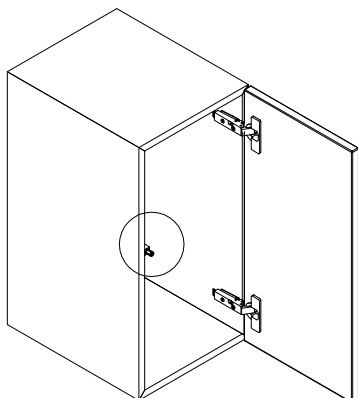
2

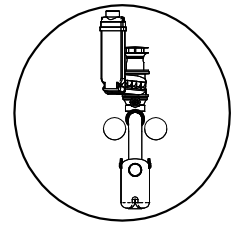
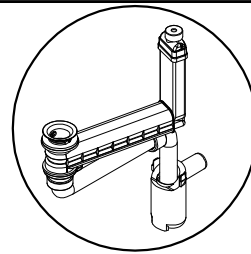
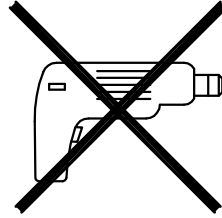
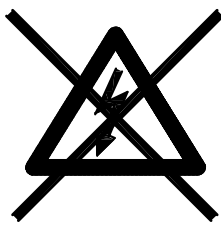
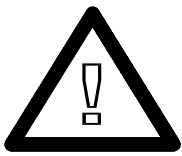


3

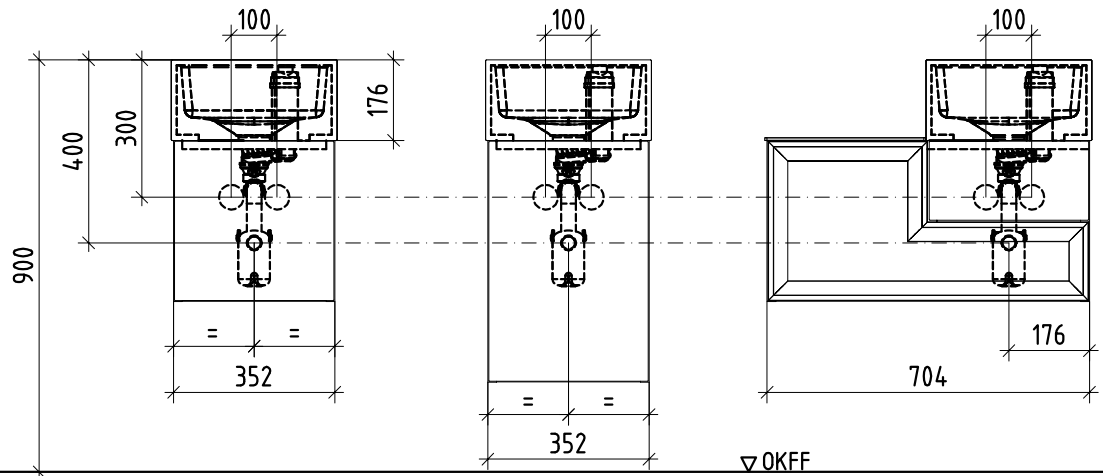
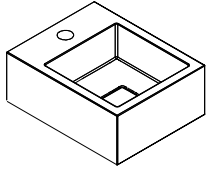


4

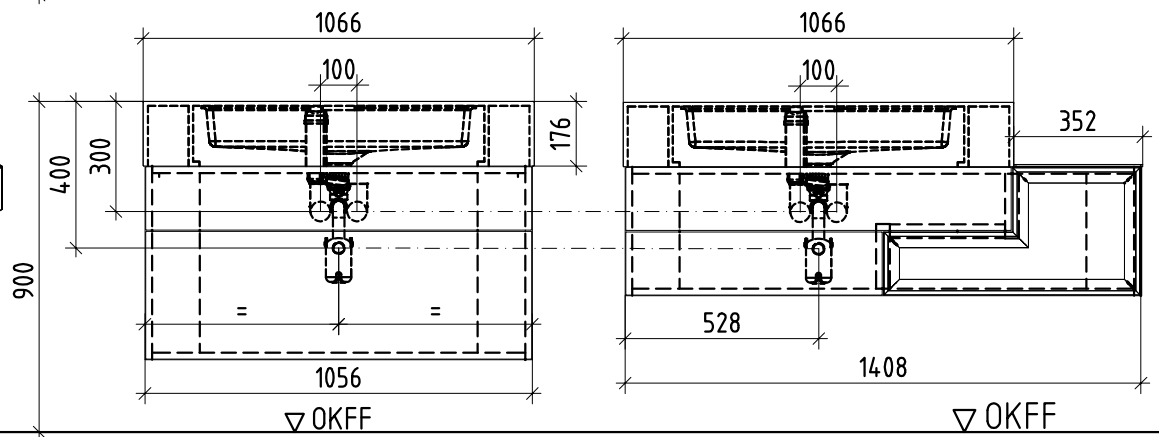
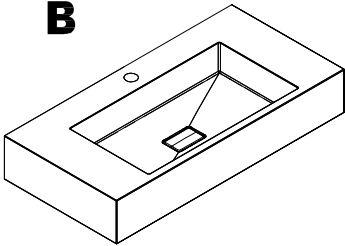




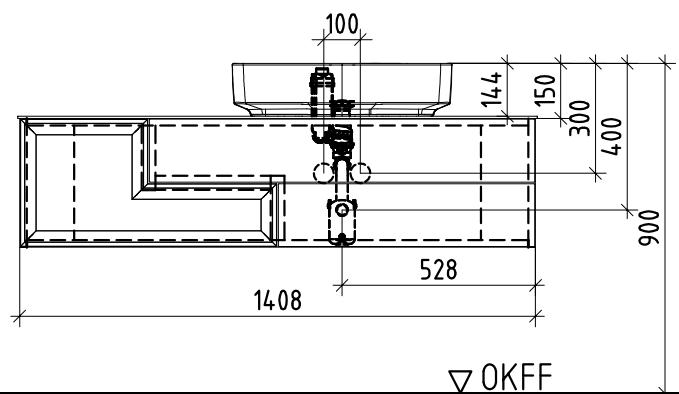
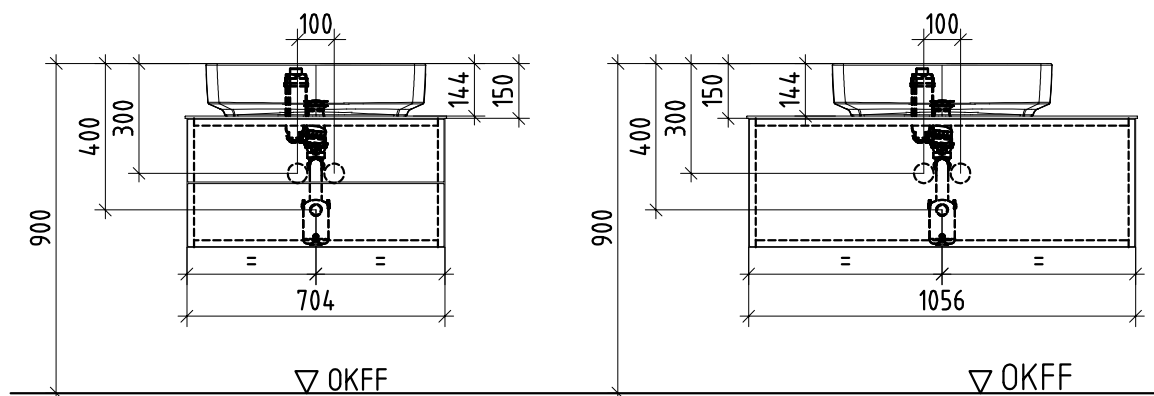
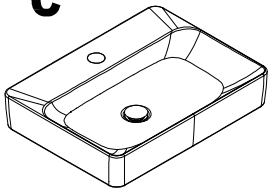
**A**



**B**

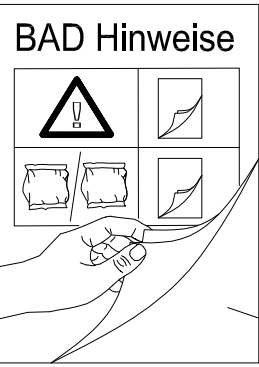


**C**



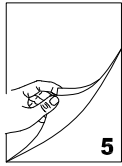
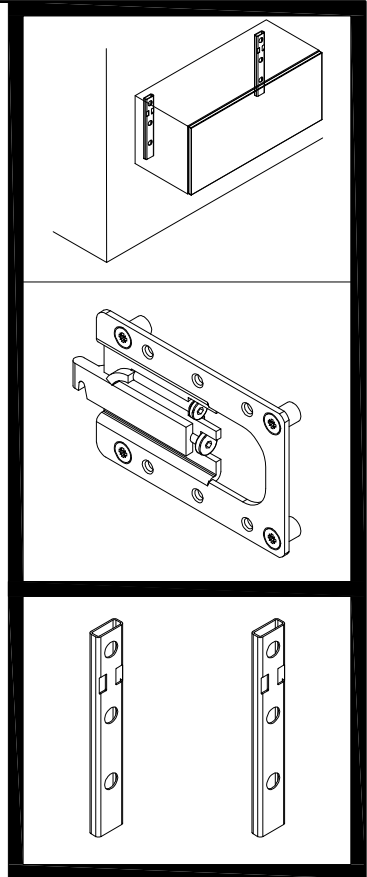


1

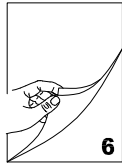


Mat. Nr. 1809643

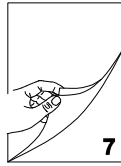
**Benötigte Wandbeschaffenheit**  
Required structure of wall  
*Caracteristiques indispensables pour la composition du mur*  
Vereiste wandstructuur  
Необходимая конструкция стены  
墙体所需结构



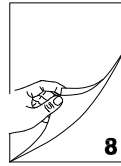
5  
Deutsch



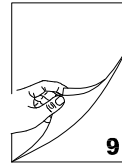
6  
English



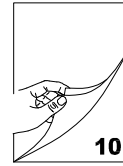
7  
Français



8  
Nederlands



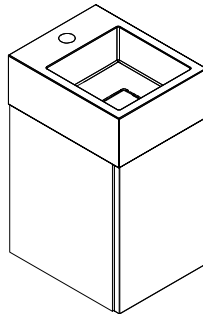
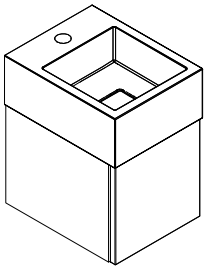
9  
Русский



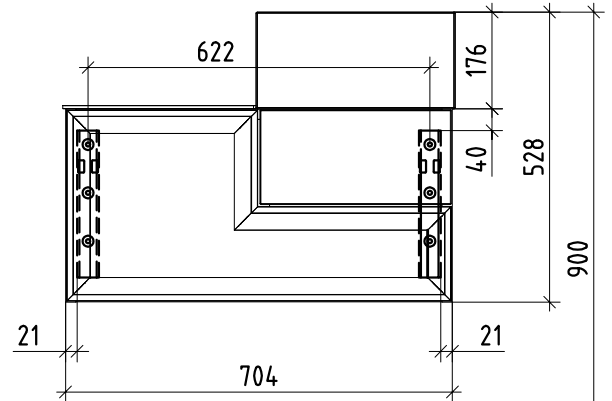
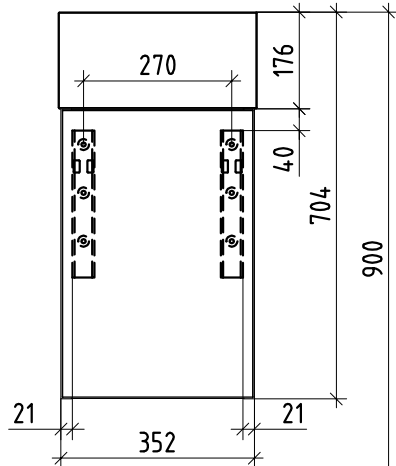
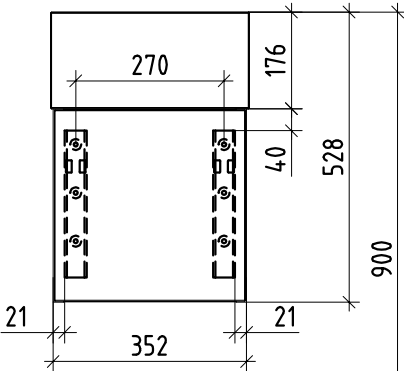
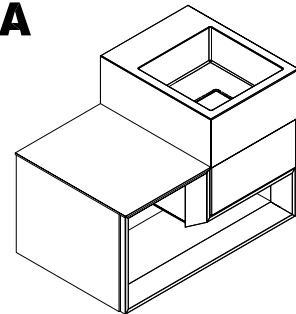
10  
中文

2

A



A

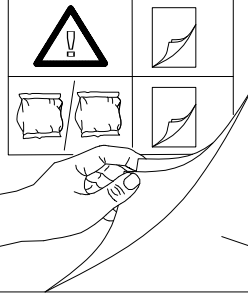


▽ OKFF

1

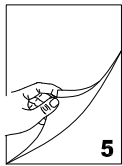
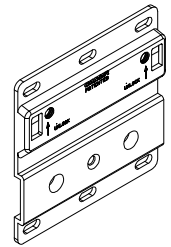
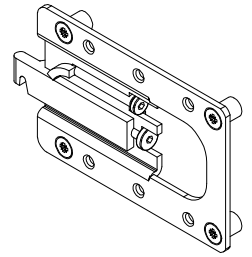
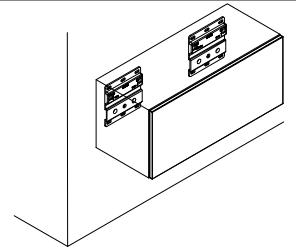


### BAD Hinweise

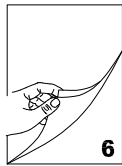


Mat. Nr. 1809643

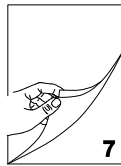
**Benötigte Wandbeschaffenheit**  
 Required structure of wall  
*Caracteristiques indispensables pour la composition du mur*  
 Vereiste wandstructuur  
 Необходимая конструкция стены  
 墙体所需结构



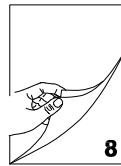
5  
Deutsch



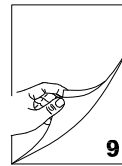
6  
English



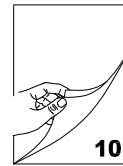
7  
Français



8  
Nederlands



9  
Русский



10  
中文

## Hängeelement - Wandbefestigung Beschlag 807 XL

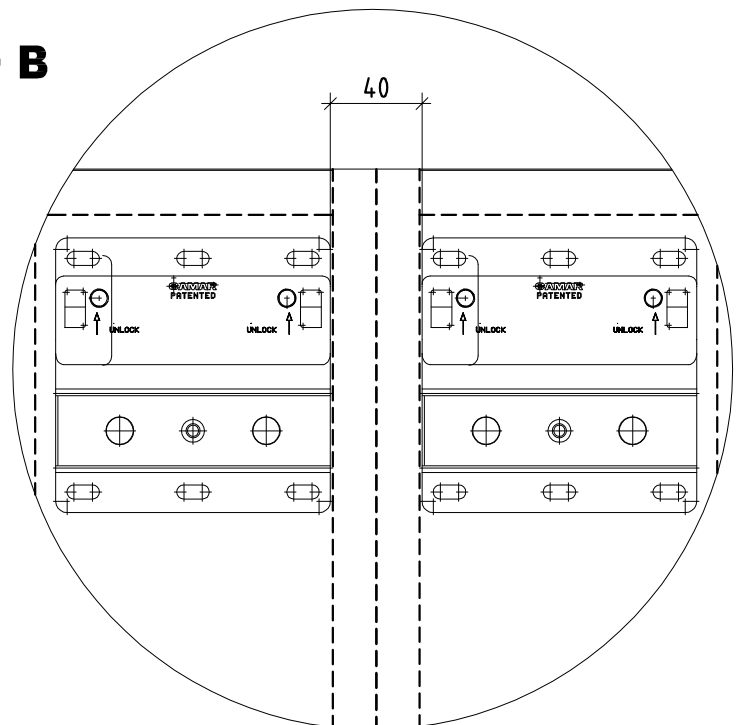
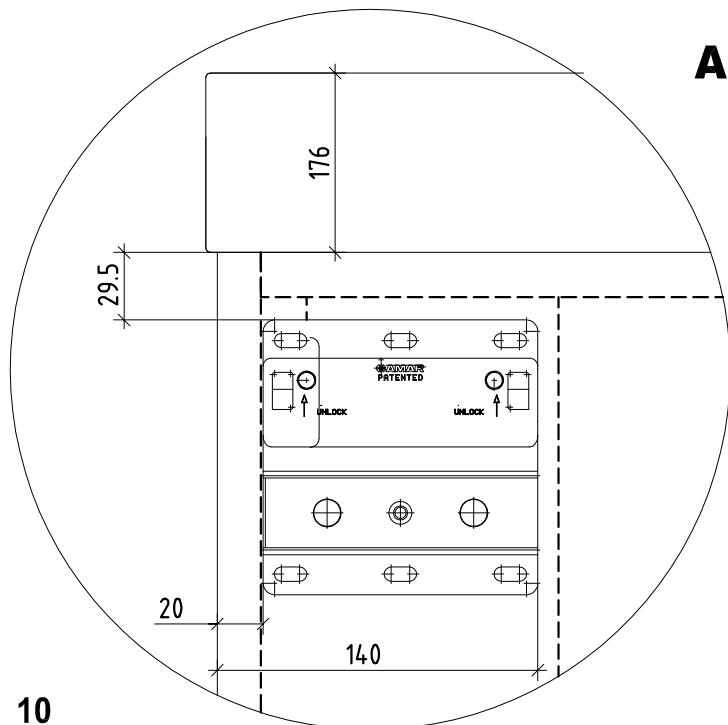
Wall unit - wall mounting bracket 807 XL  
*Element suspendu - Ferrure de montage mural 807 XL*  
 Hängeelement - wandbevestigingsbeslag 807 XL  
 Настенный блок - настенный кронштейн 807 XL  
 挂墙柜体 —— 挂墙件807XL

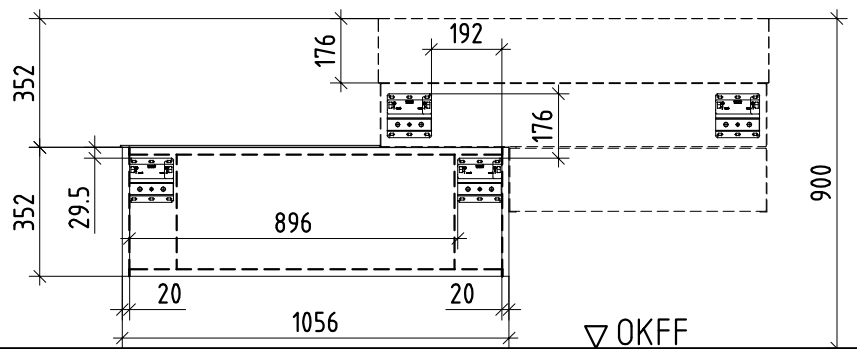
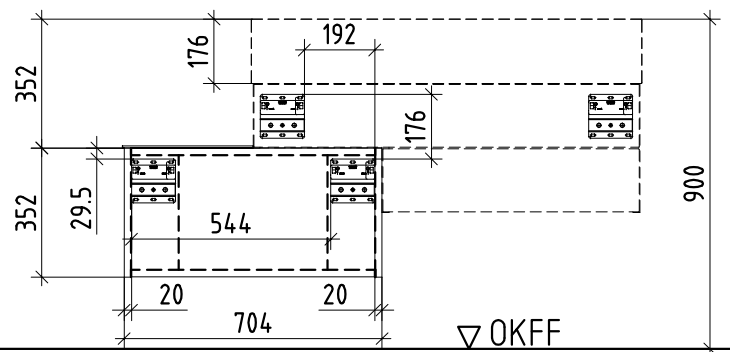
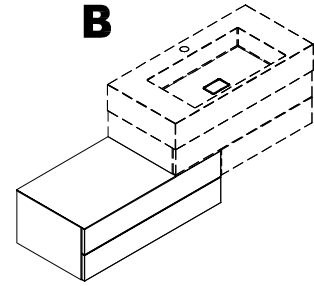
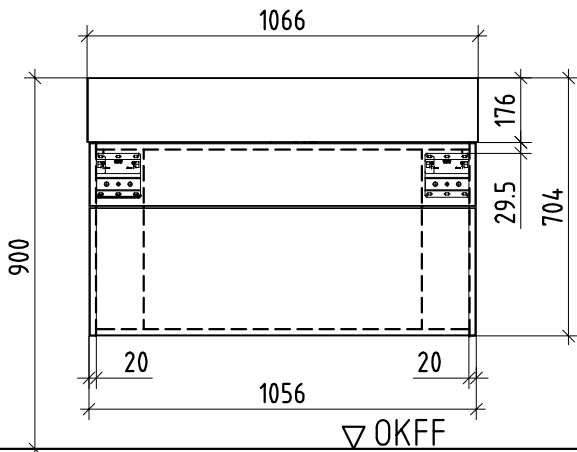
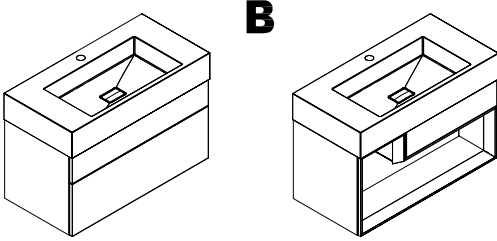
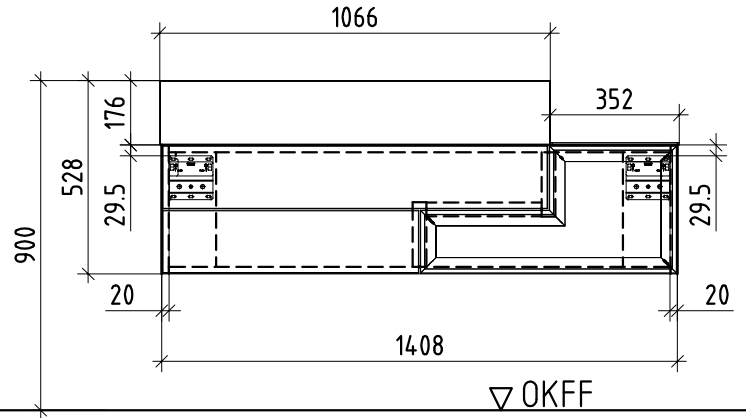
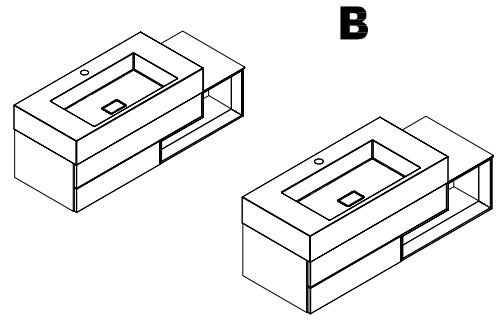
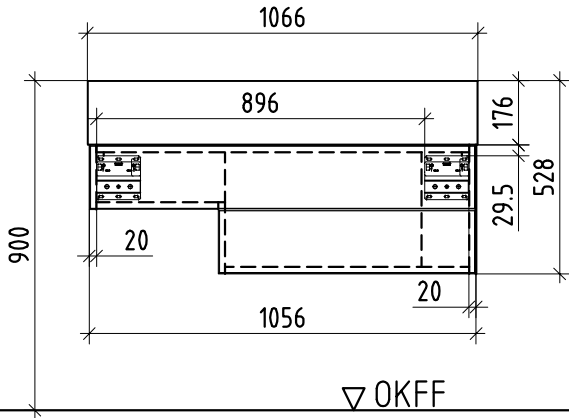
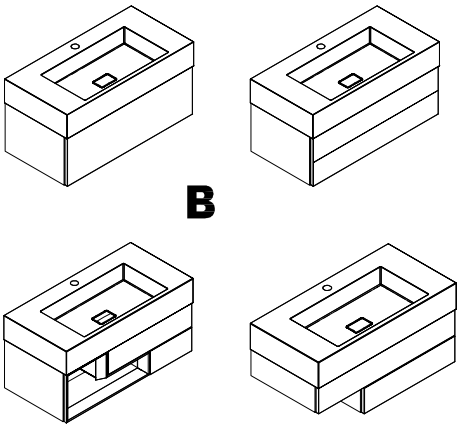
### Position Wandbeschlag anhand des Korpusse bestimmen.

Determine position of wall bracket based on carcass.  
*Déterminer la position de la ferrure murale en fonction du corps.*  
 Positie van de wandbevestiging aan hand van de elementromp bepalen.  
 Определите положение настенного кронштейна на основе корпуса.  
 根据基框的条件决定挂墙件的位置

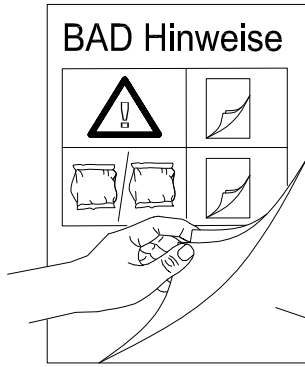
2

A + B



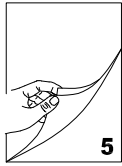
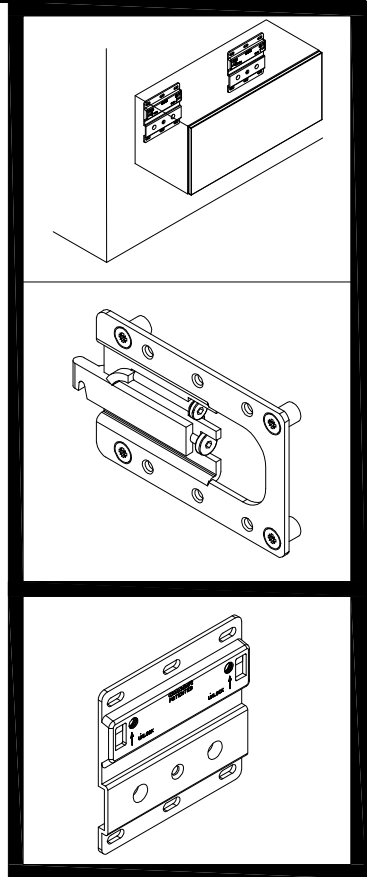


1

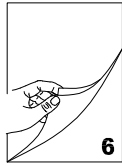


Mat. Nr. 1809643

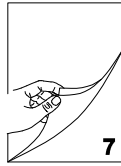
**Benötigte Wandbeschaffenheit**  
 Required structure of wall  
*Caracteristiques indispensables pour la composition du mur*  
 Vereiste wandstructuur  
 Необходимая конструкция стены  
 墙体所需结构



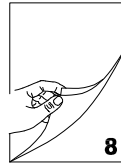
5  
Deutsch



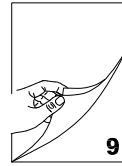
6  
English



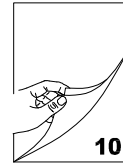
7  
Français



8  
Nederlands



9  
Русский



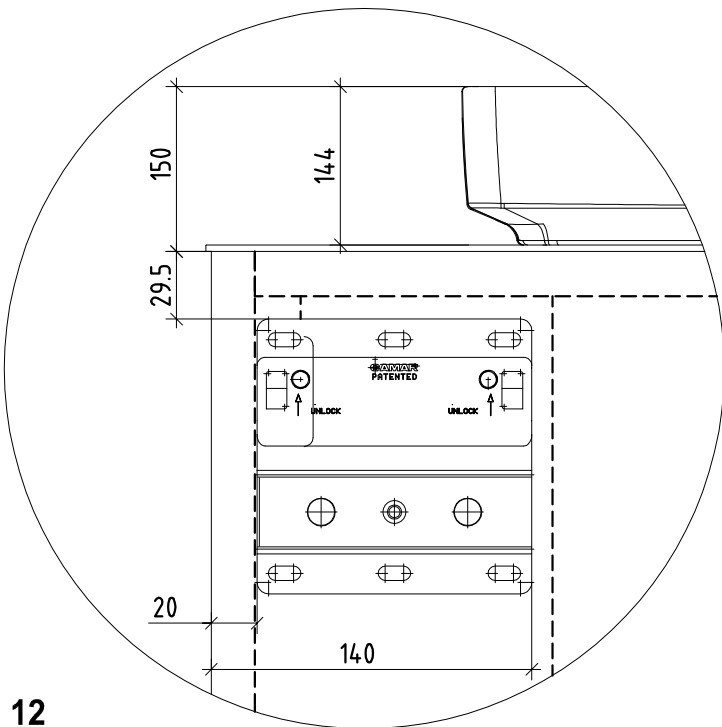
10  
中文

## Hängeelement - Wandbefestigung Beschlag 807 XL

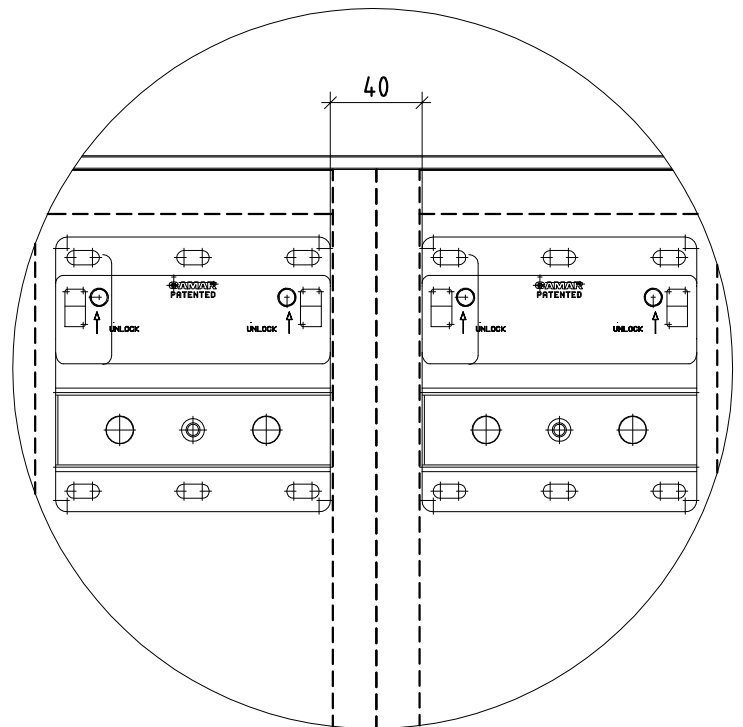
Wall unit - wall mounting bracket 807 XL  
*Element suspendu - Ferrure de montage mural 807 XL*  
 Hängeelement - wandbevestigingsbeslag 807 XL  
 Настенный блок - настенный кронштейн 807 XL  
 挂墙柜体 —— 挂墙件807XL

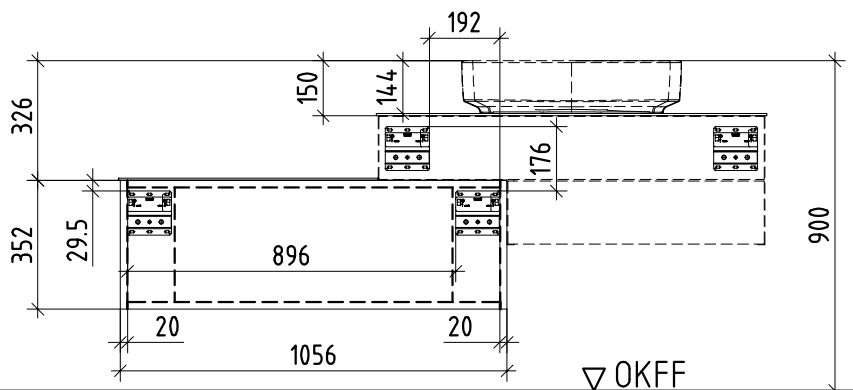
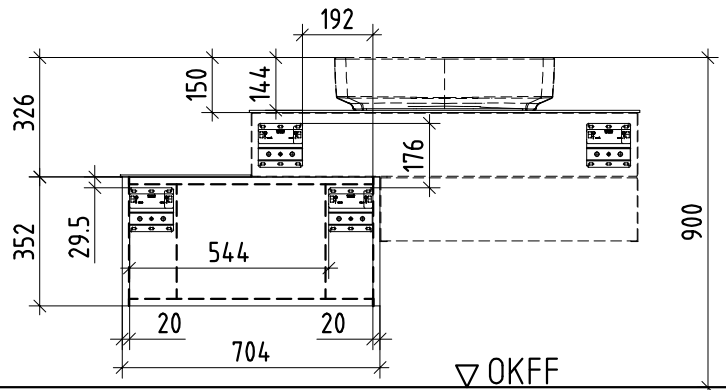
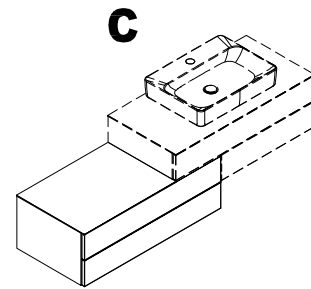
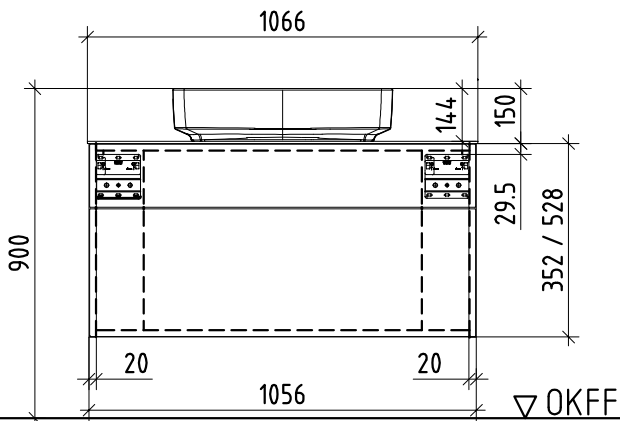
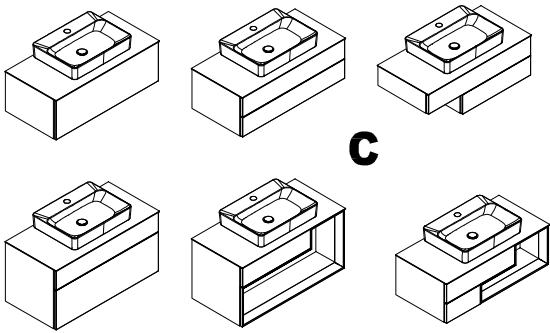
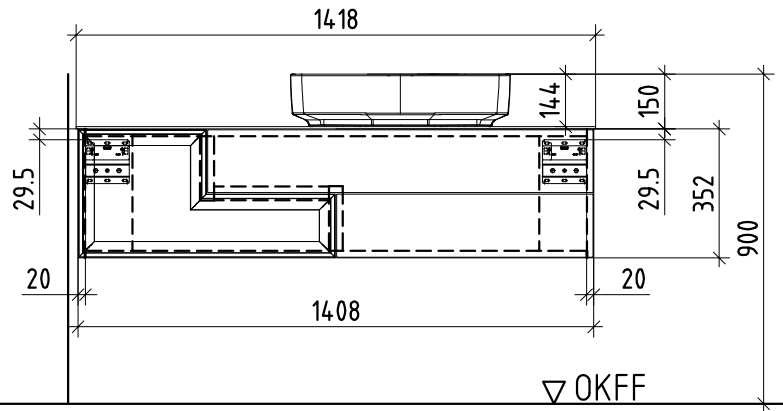
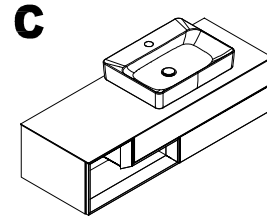
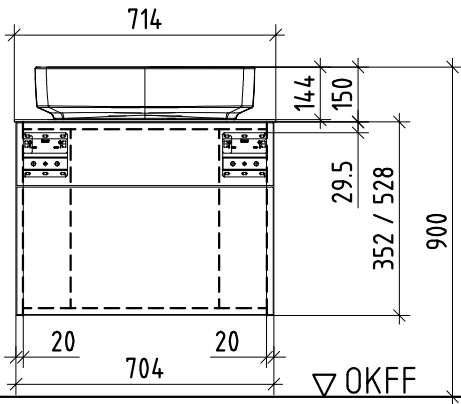
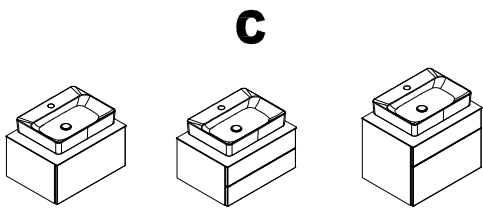
### Position Wandbeschlag anhand des Korpusse bestimmen.

Determine position of wall bracket based on carcass.  
*Déterminer la position de la ferrure murale en fonction du corps.*  
 Positie van de wandbevestiging aan hand van de elementromp bepalen.  
 Определите положение настенного кронштейна на основе корпуса.  
 根据基框的条件决定挂墙件的位置



C

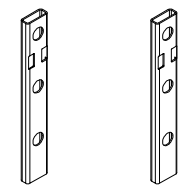
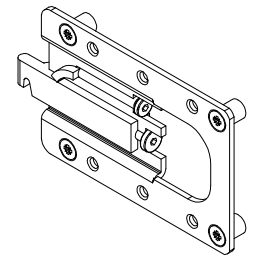
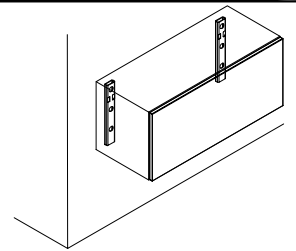
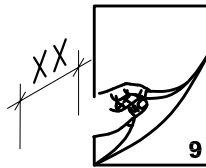
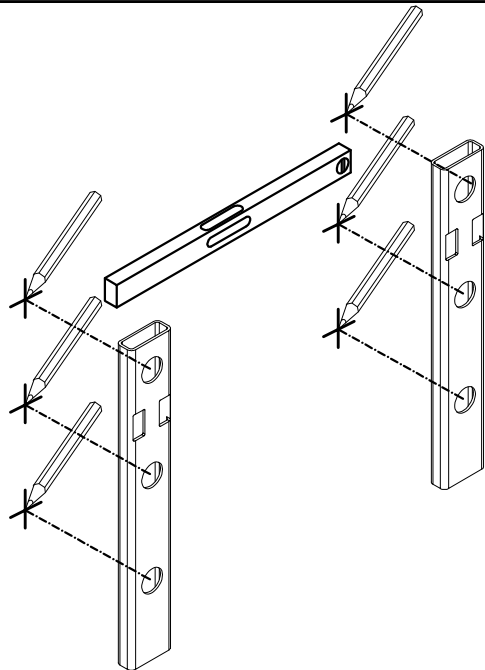




3

BB 2460

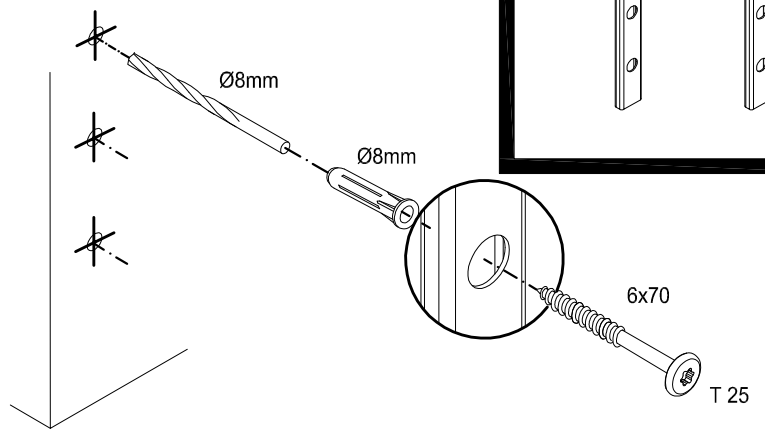
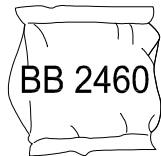
SET  
1535747



4

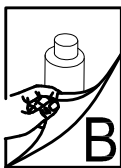
Befestigung mit Standard Set  
 Assembly with standard set  
 Montage avec set de standard  
 montage met standaardset  
 Монтаж со стандартным набором  
 使用标准组件安装

BB 2460

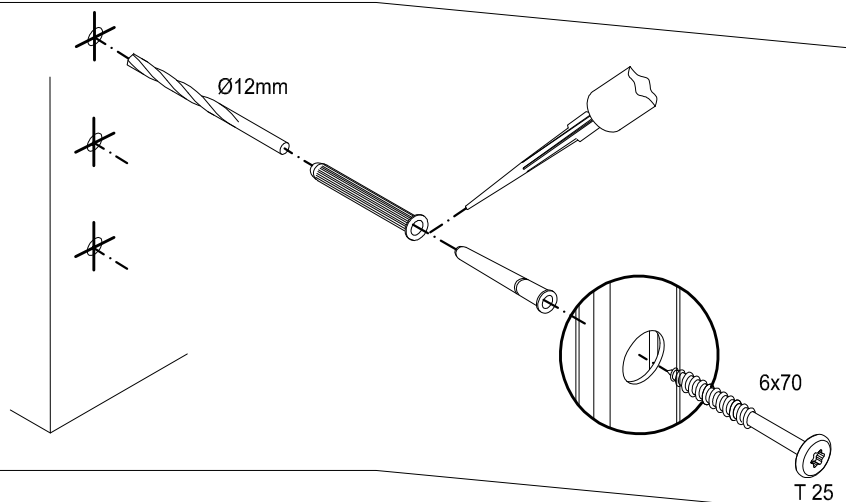


Befestigung mit Ankerhülse  
 Assembly with anchor sleeve  
 Montage avec manchon d'ancrage  
 Montage met ankerhulzen  
 Монтаж с анкерной втулкой  
 使用轴套安装

SET  
1535747

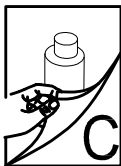


Mat. Nr. 1537293

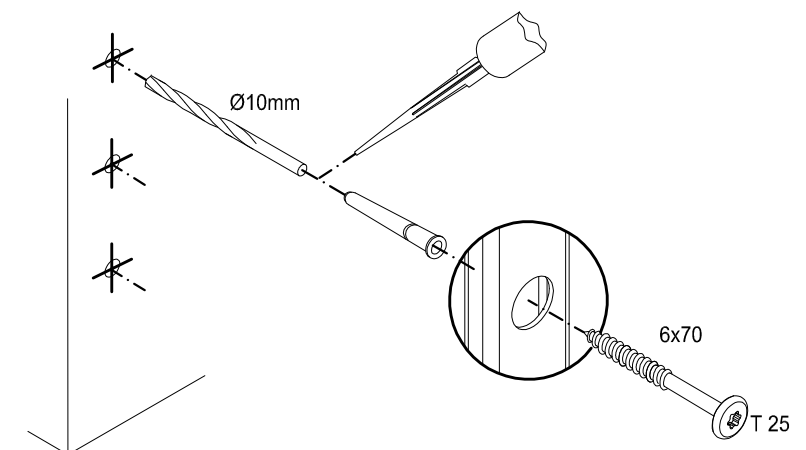


Befestigung ohne Ankerhülse  
 Assembly without anchor sleeve  
 Montage sans manchon  
 d'ancrage  
 Montage zonder ankerhulzen  
 Монтаж без анкерной втулки  
 不使用轴套安装

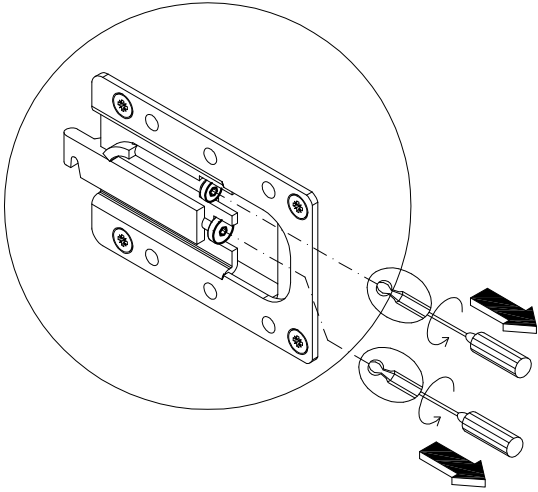
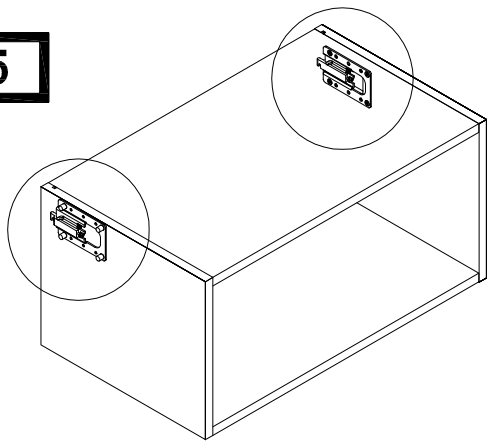
SET  
1535747



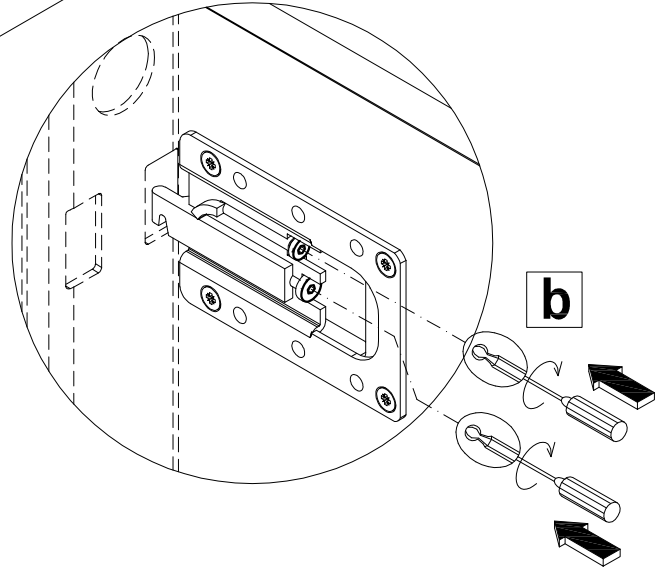
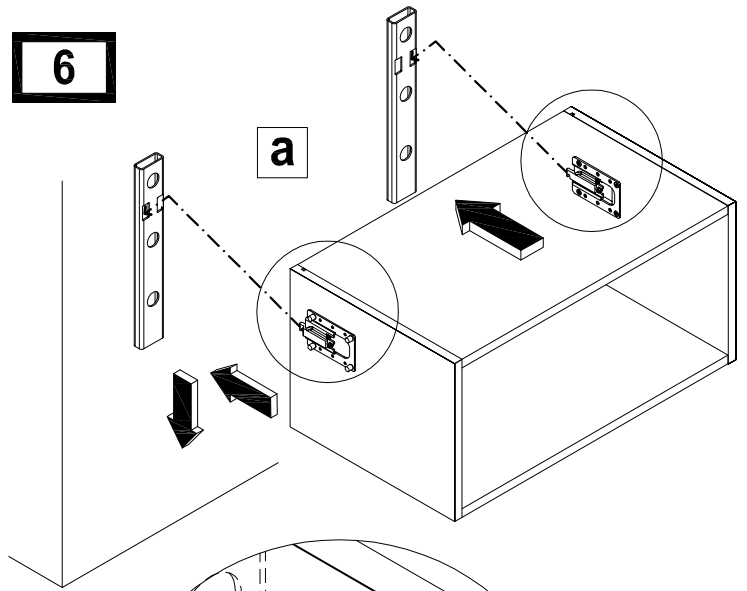
Mat. Nr. 1537293



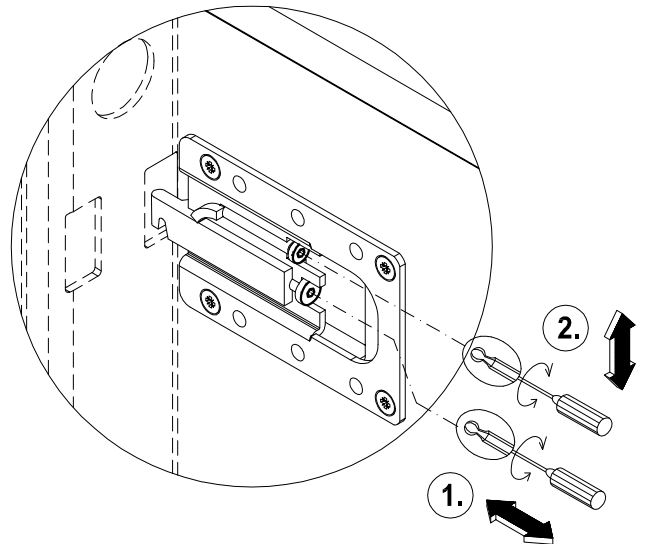
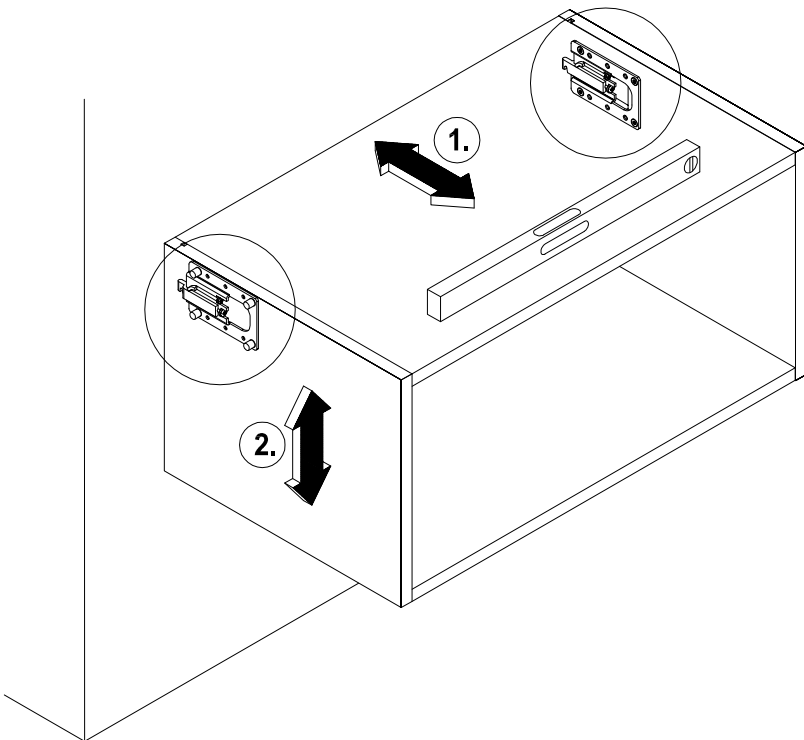
5



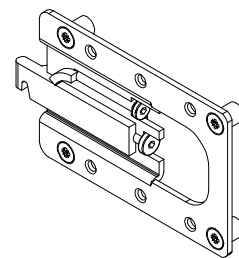
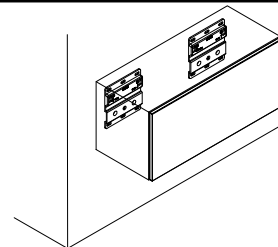
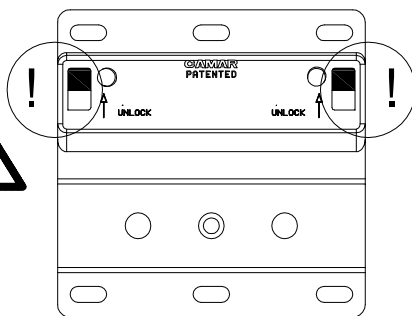
6



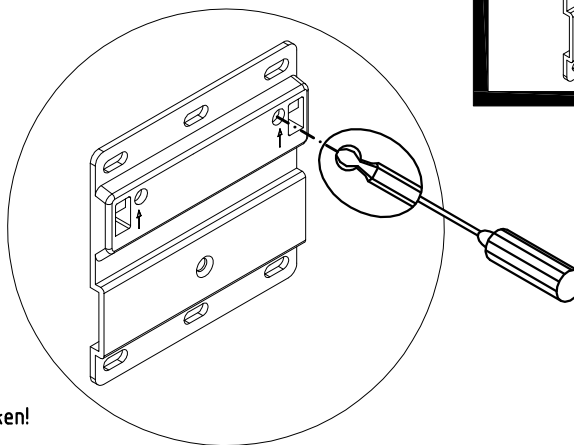
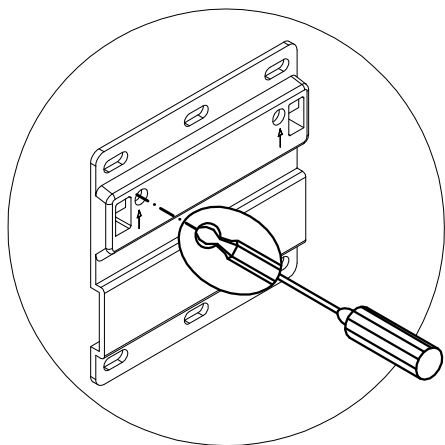
7



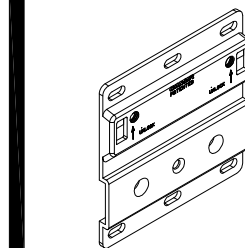
BB 2072



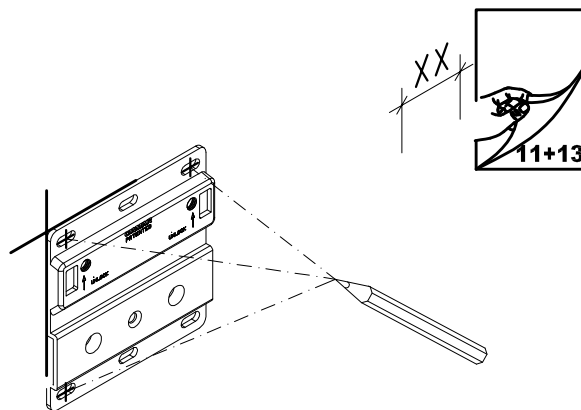
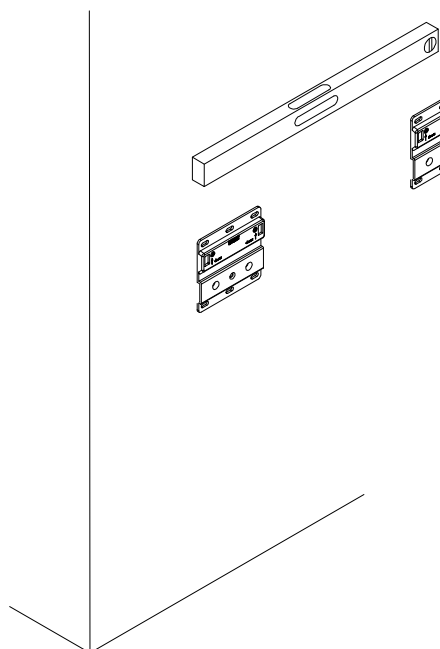
Demontage  
Dismantling  
Démontage  
Demontage



Sicherungsfeder eindrücken!  
Push in securing spring!  
Enfoncer le ressort de sécurité!  
Borgveer indrukken!



1





**2**

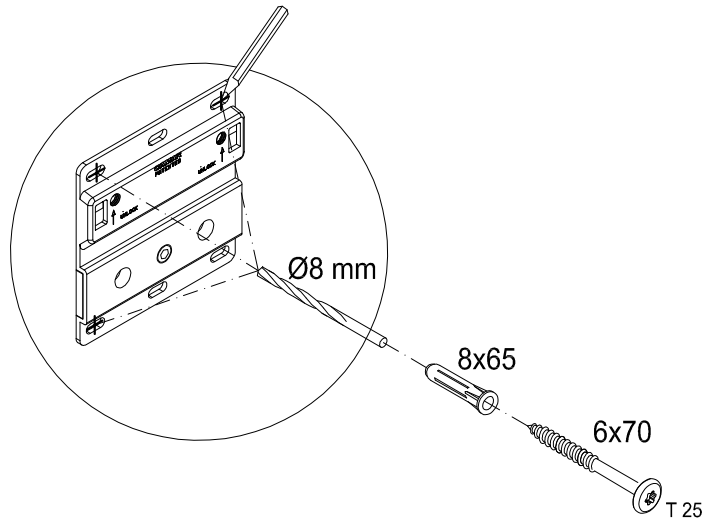
**A**

Befestigung mit Standard Set  
 Assembly with standard set  
 Montage avec set de standard  
 montage met standaardset



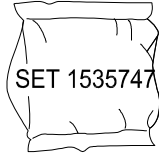
BB 2460

Монтаж со стандартным набором  
 使用标准组件安装

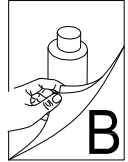


**B**

Befestigung mit Ankerhülse  
 Assembly with anchor sleeve  
 Montage avec manchon d'ancrage  
 Montage met ankerhulzen  
 Монтаж с анкерной втулкой  
 使用轴套安装

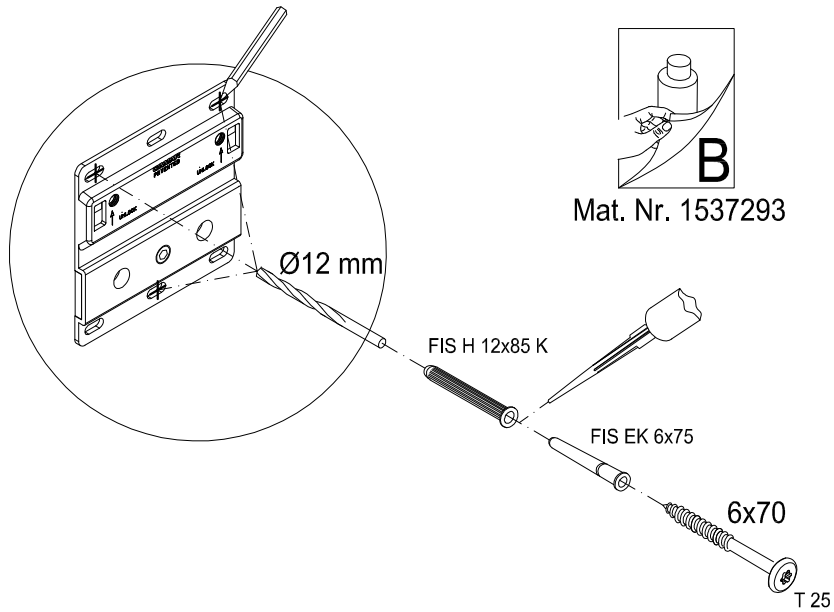


SET 1535747



Mat. Nr. 1537293

SET	Mat. 1535747	
9x		FIS H 12x85 K
9x		FIS EK 6x75
1x		
2x		

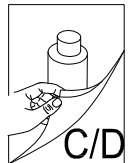


**C**

Befestigung ohne Ankerhülse  
 Assembly without anchor sleeve  
 Montage sans manchon  
 d'ancrage  
 Montage zonder ankerhulzen  
 Монтаж без анкерной втулки  
 不使用轴套安装

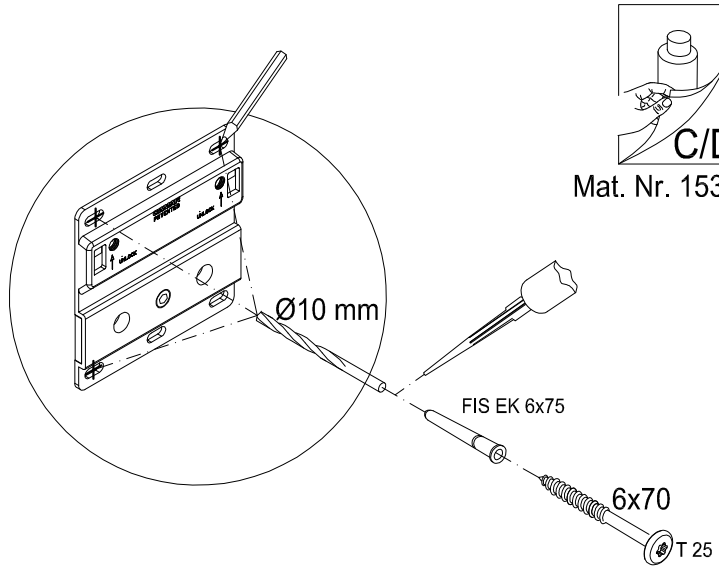


SET 1535747

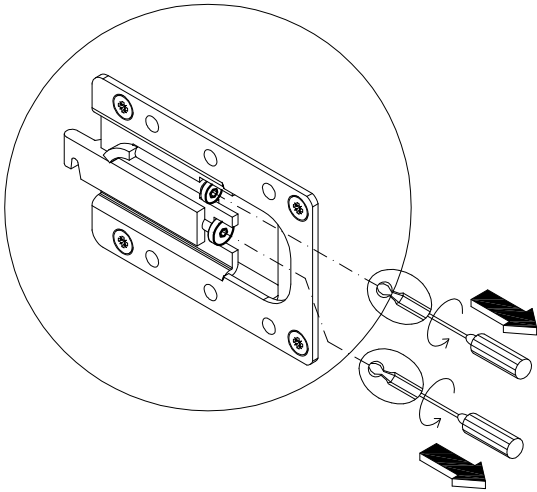
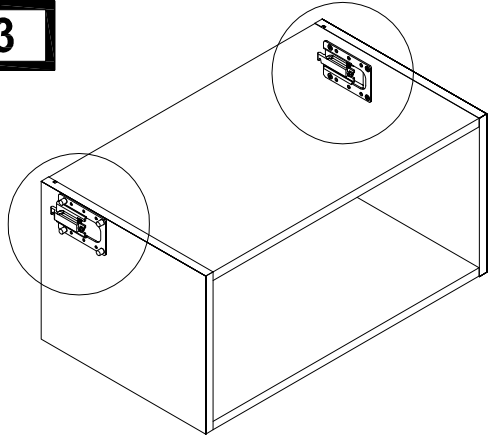


Mat. Nr. 1537293

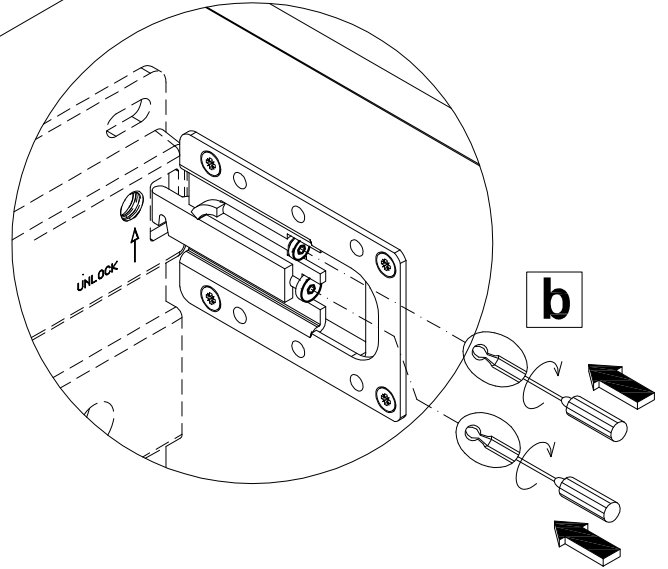
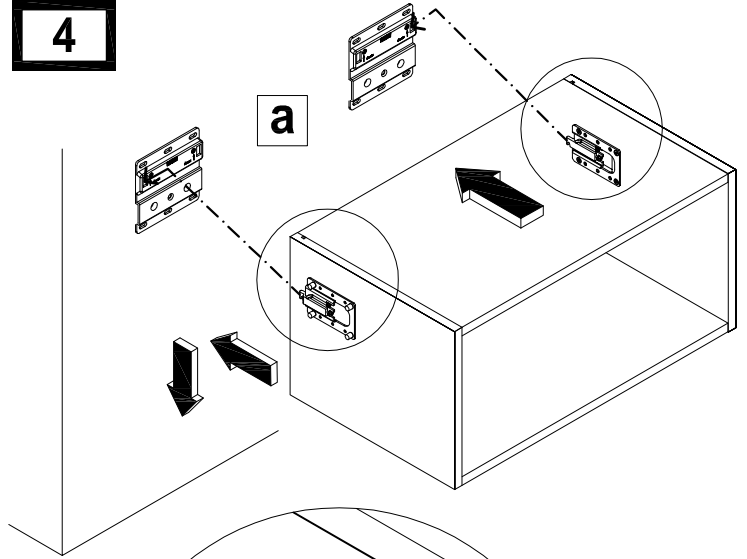
SET	Mat. 1535747	
9x		FIS H 12x85 K
9x		FIS EK 6x75
1x		
2x		



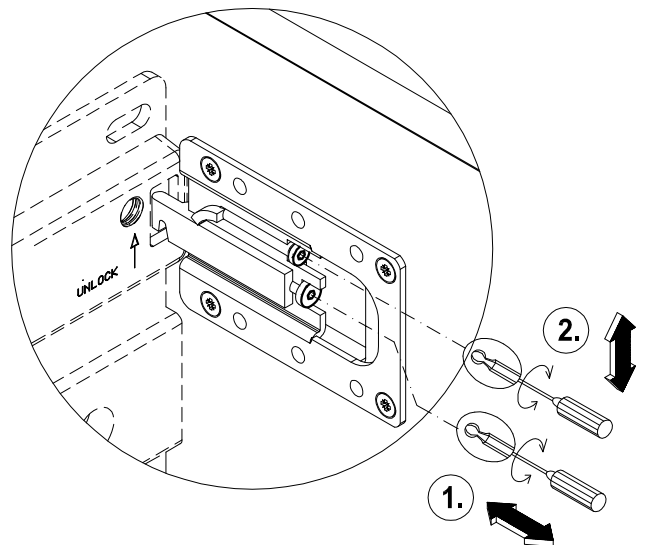
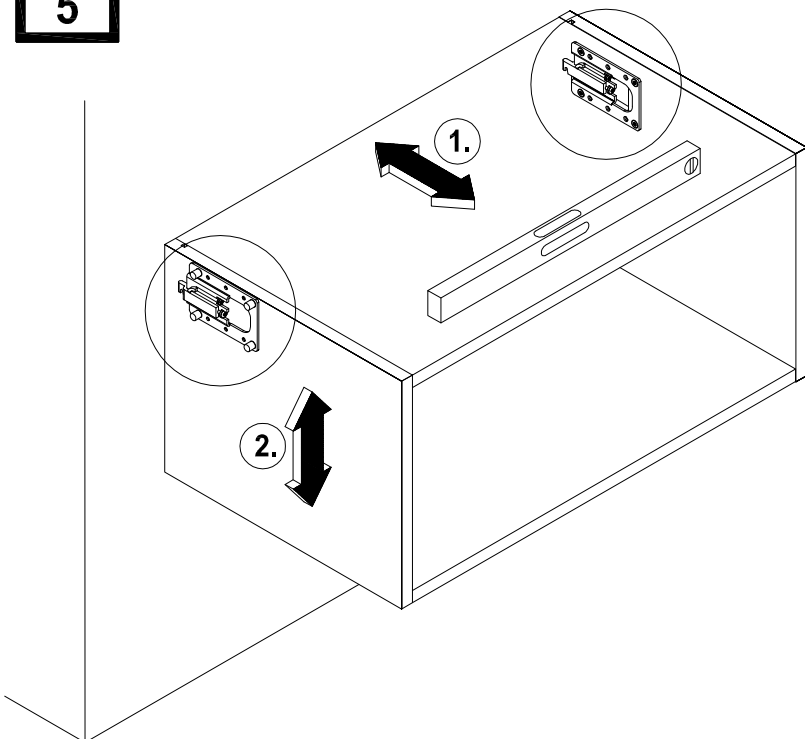
3



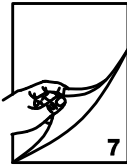
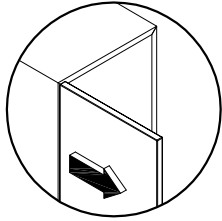
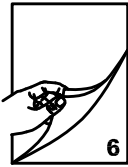
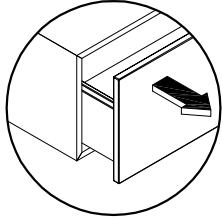
4



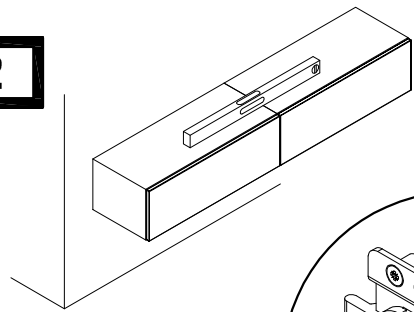
5



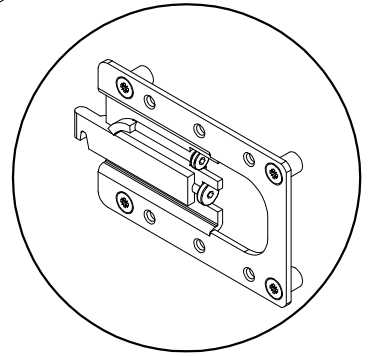
1



2



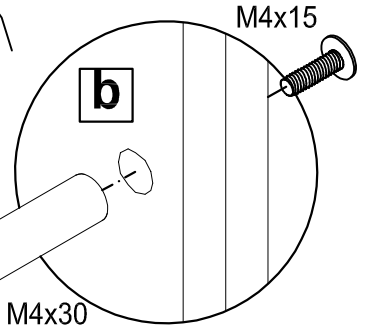
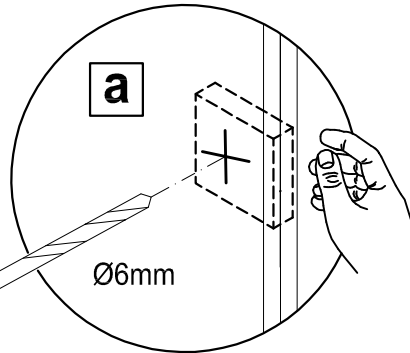
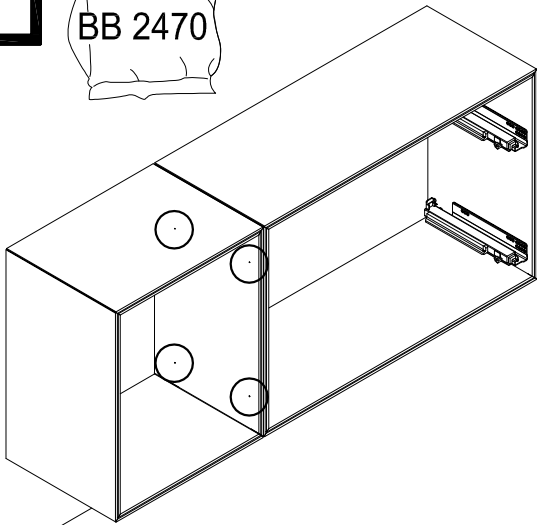
Mat. Nr. 1809643



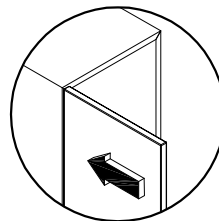
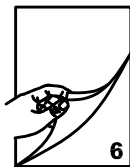
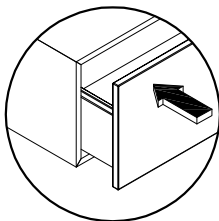
3

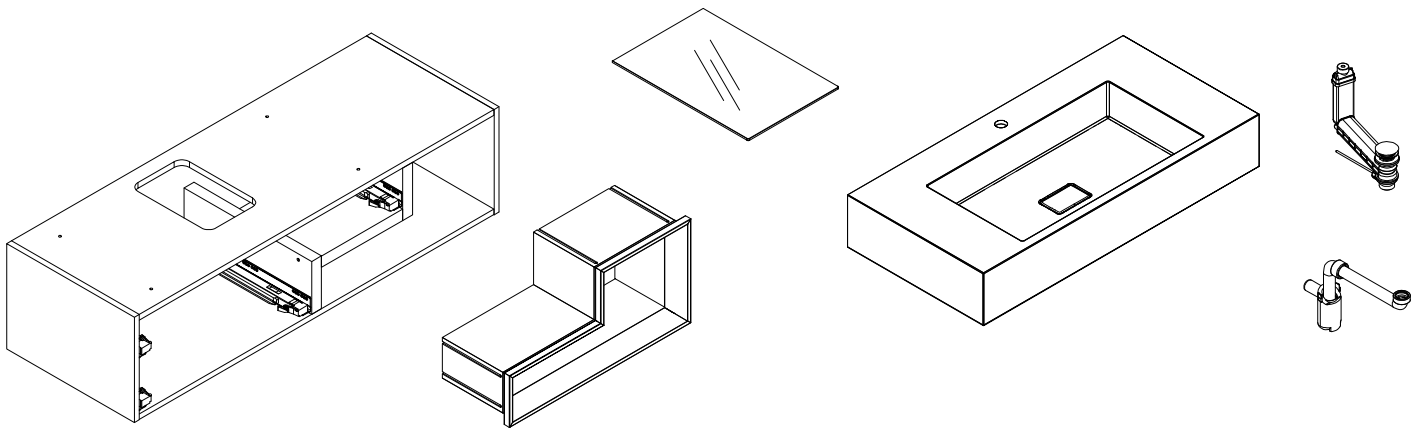
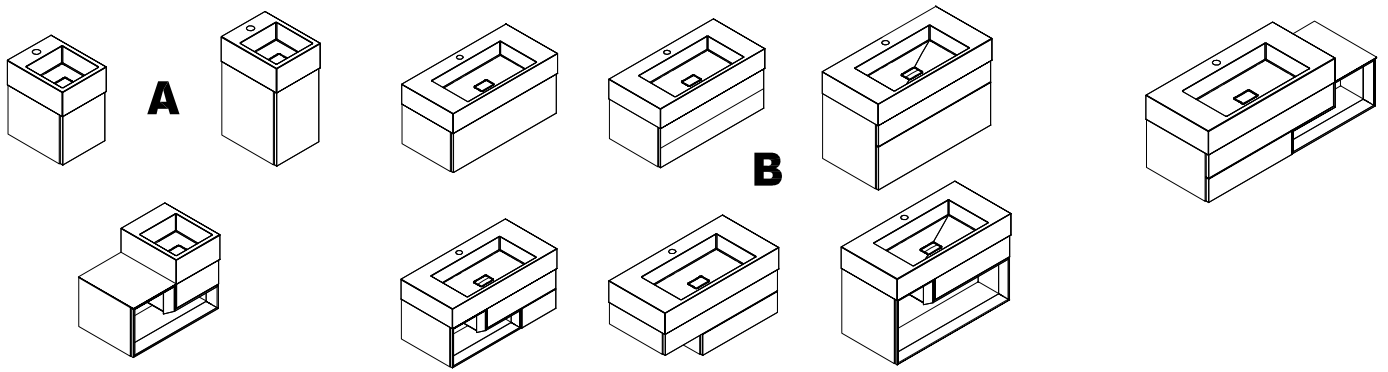


BB 2470

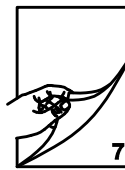
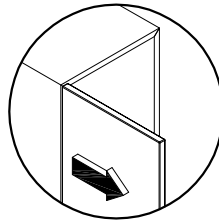
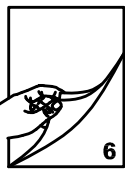
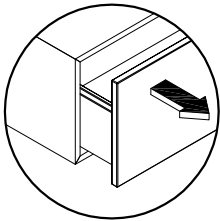


4

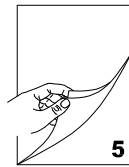
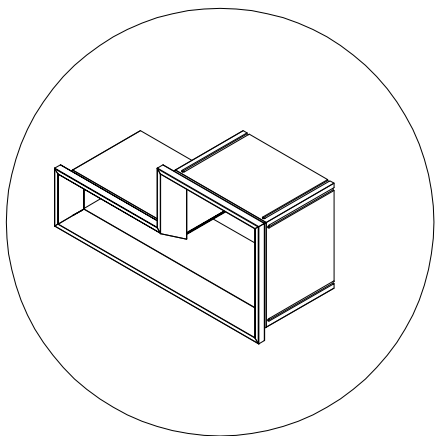




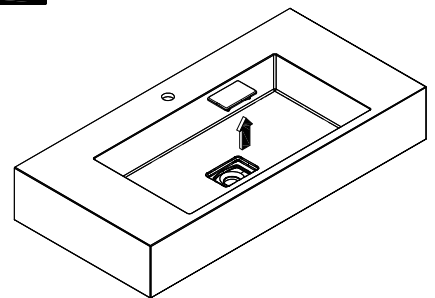
**1**



**2**

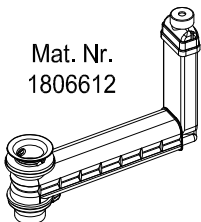


**3**



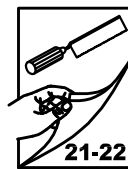
**4**

Mat. Nr.  
1806612



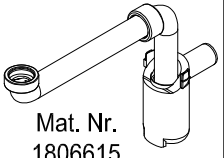
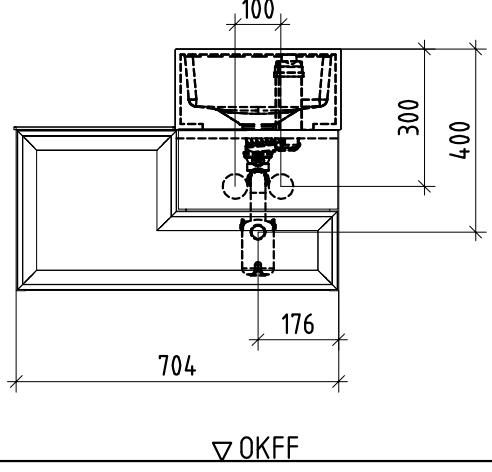
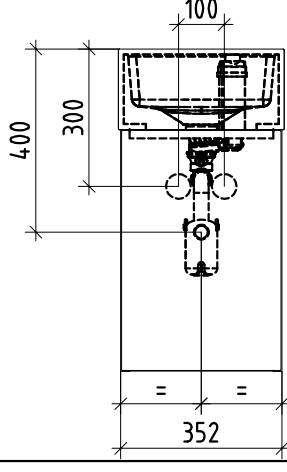
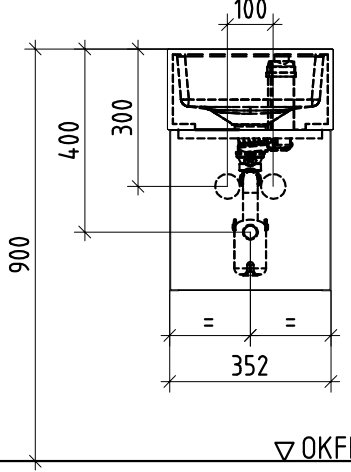
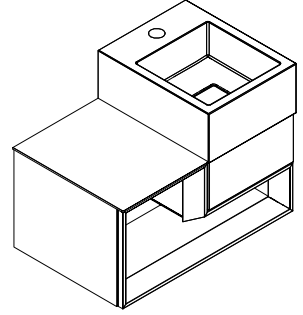
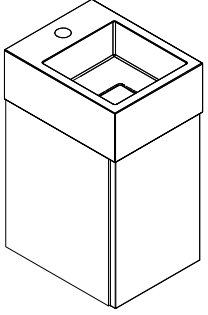
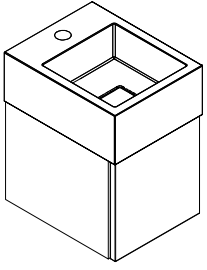
**4**

Mat. Nr.  
1806615

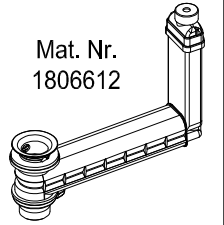
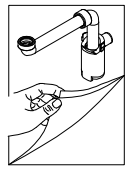


**4**

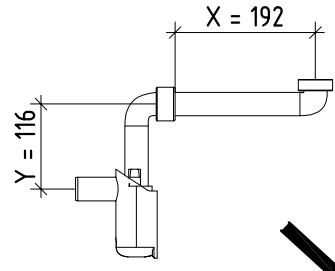
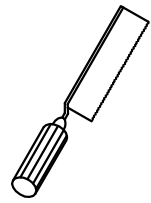
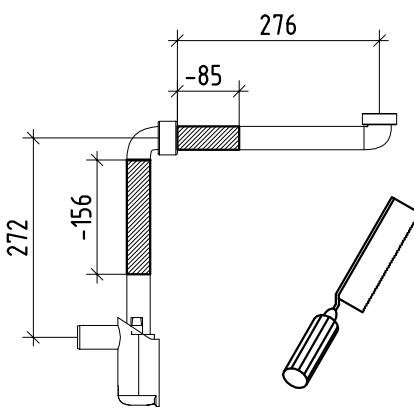
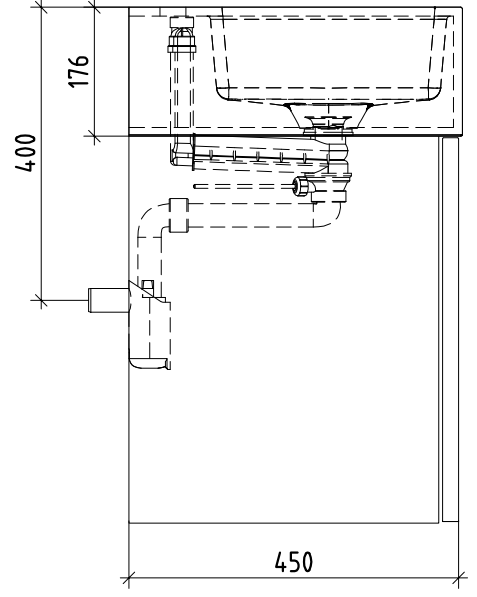
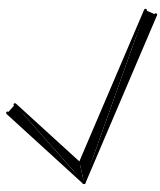
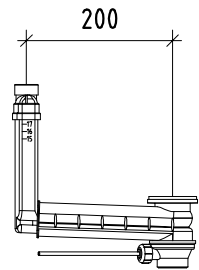
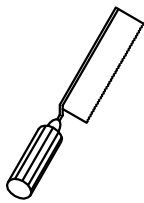
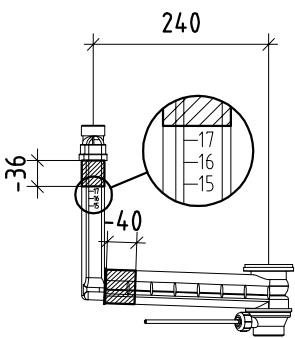
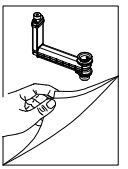
**A**



Mat. Nr. 1806615

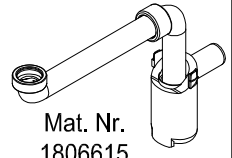
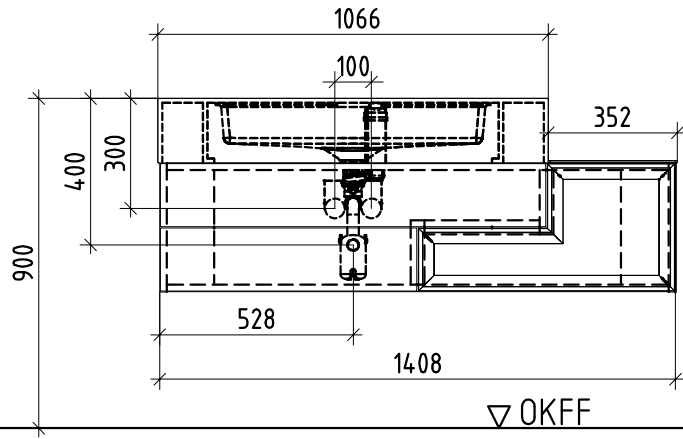
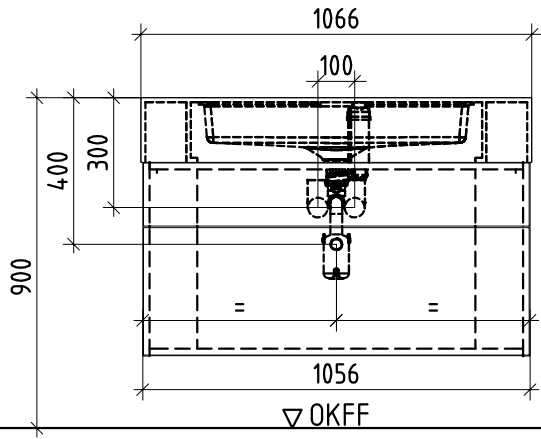
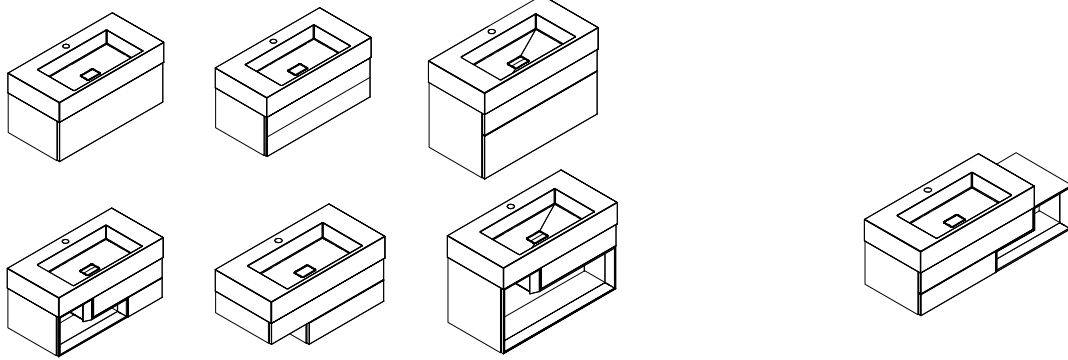


Mat. Nr. 1806612

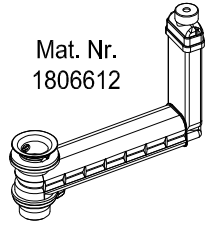
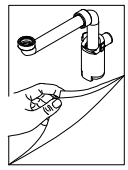


**4**

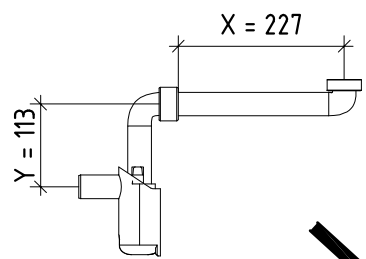
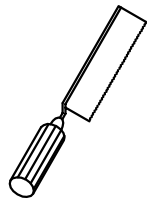
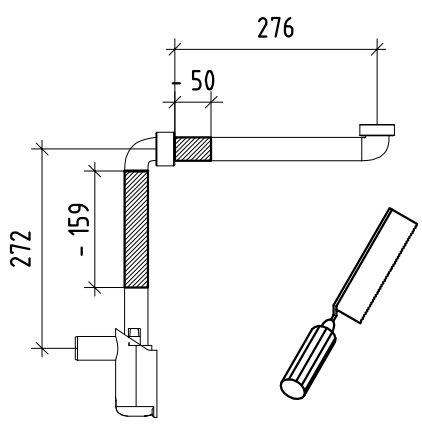
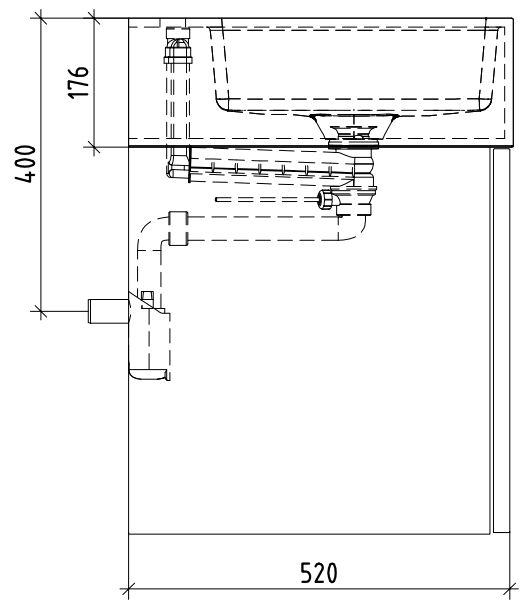
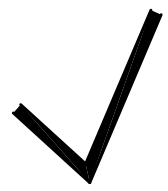
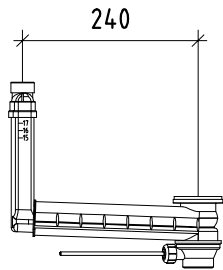
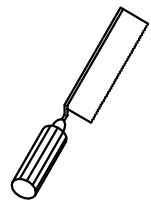
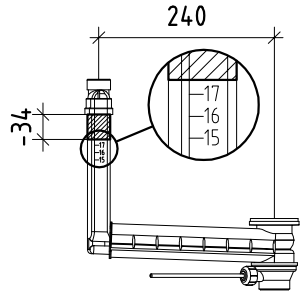
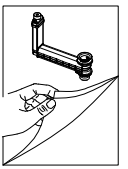
**B**



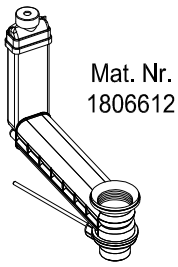
Mat. Nr. 1806615



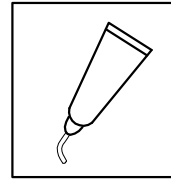
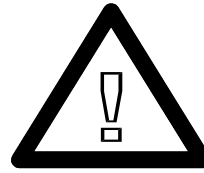
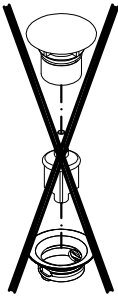
Mat. Nr. 1806612



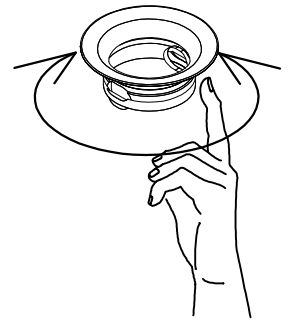
**5**



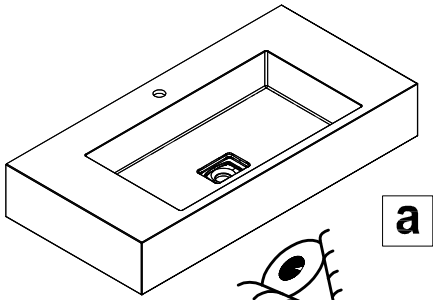
**a**



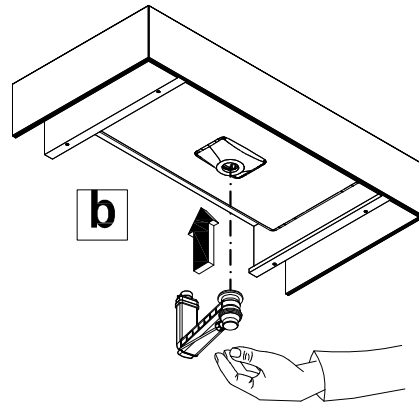
**b**



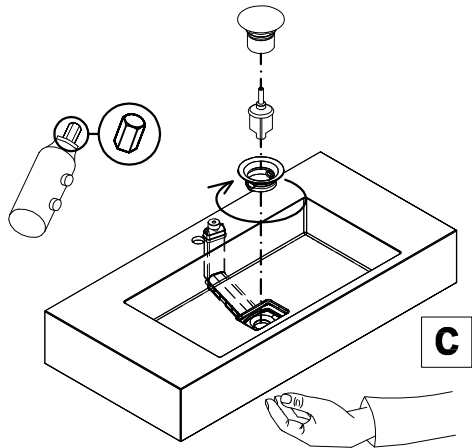
**6**



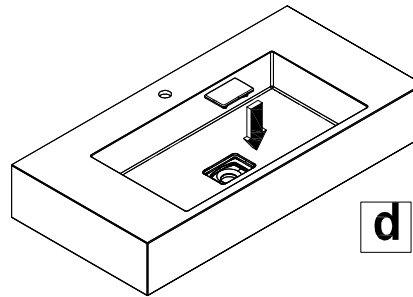
**a**



**b**

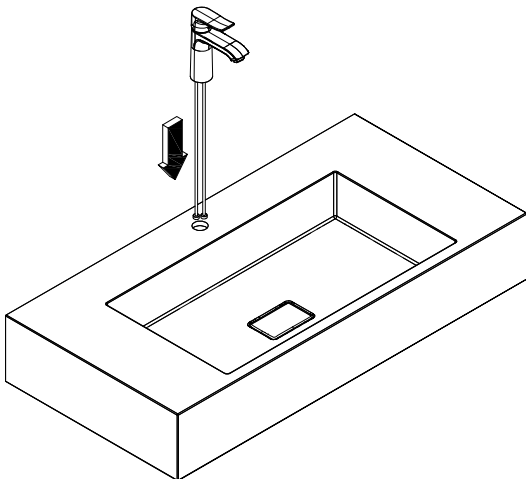
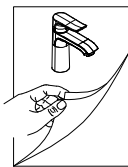


**c**

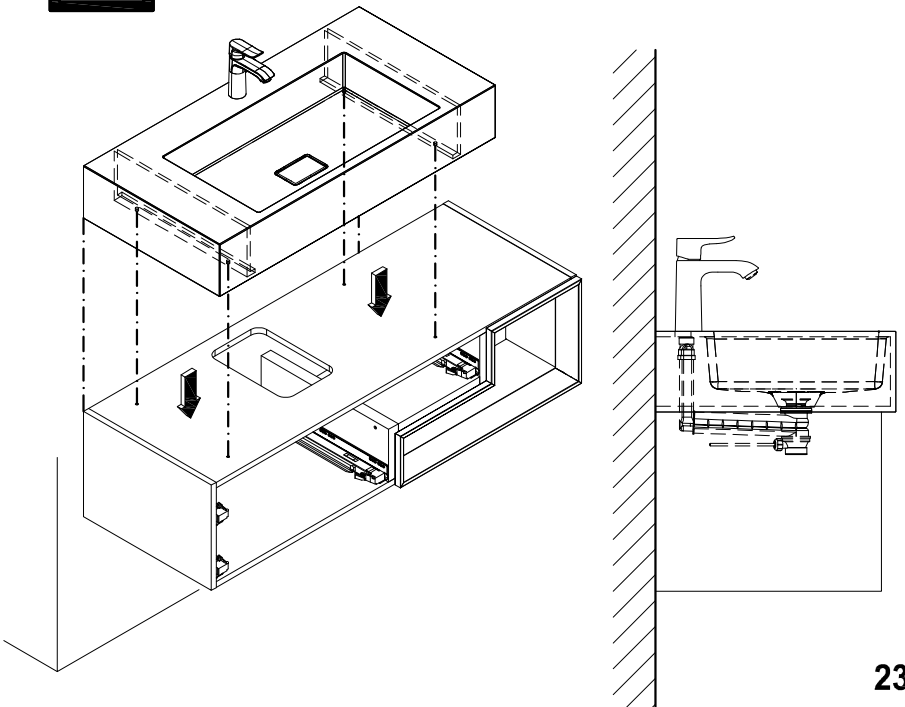


**d**

**7**

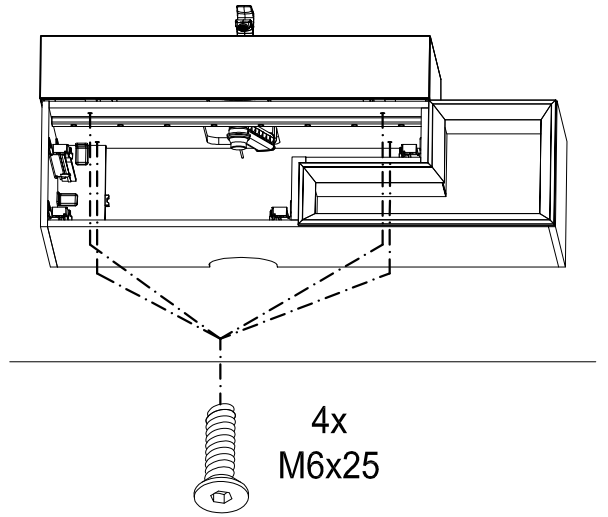
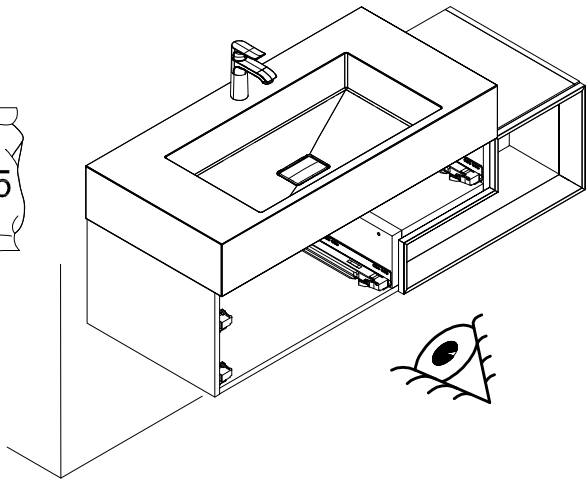


**8**



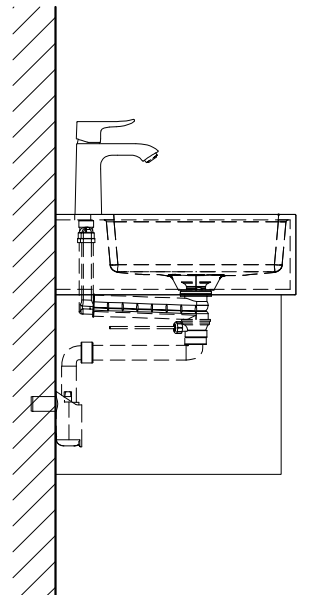
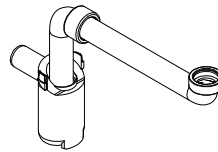
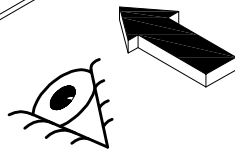
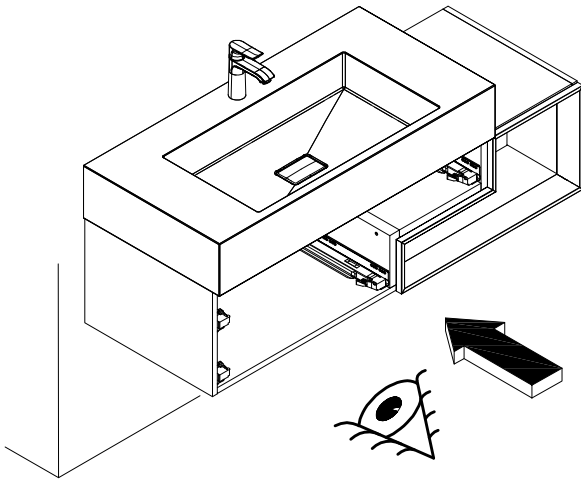
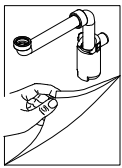
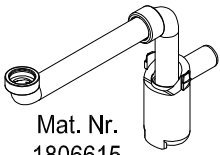
9

BB 2875



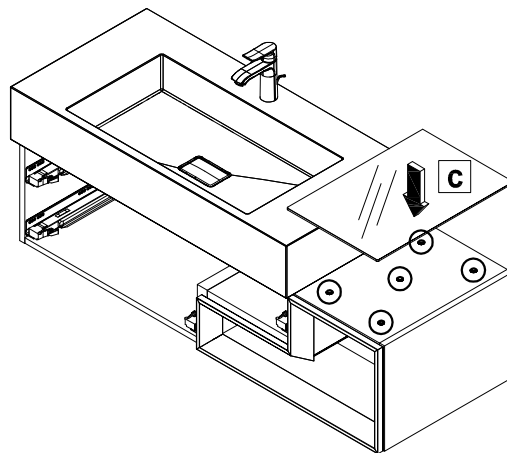
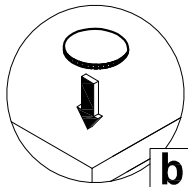
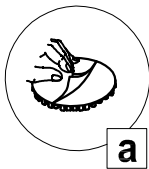
10

Mat. Nr.  
1806615

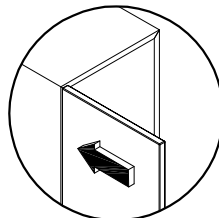
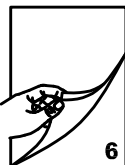
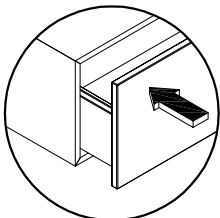


11

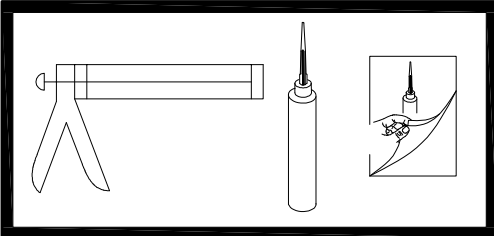
BB 2071



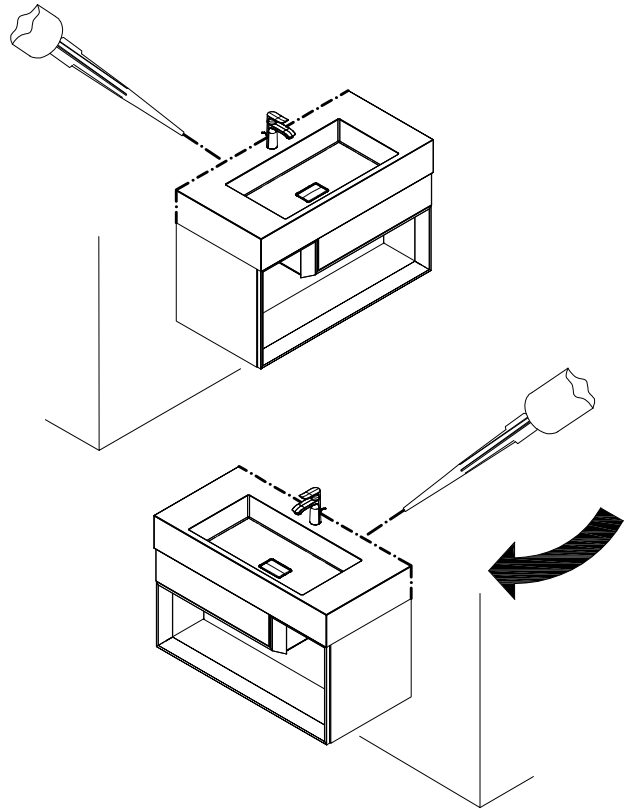
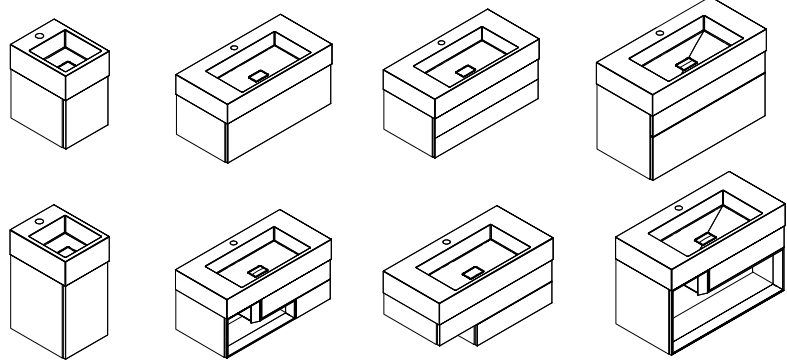
12



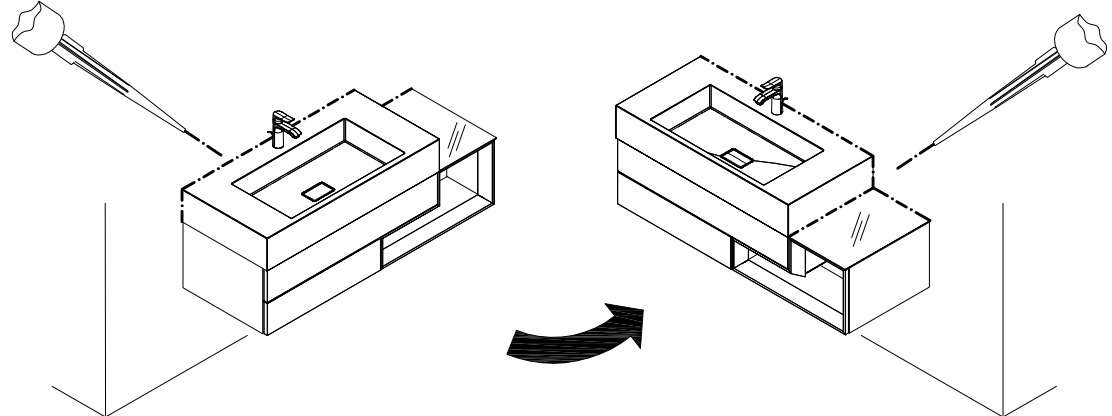
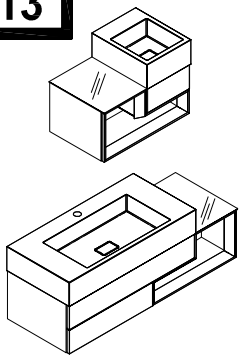




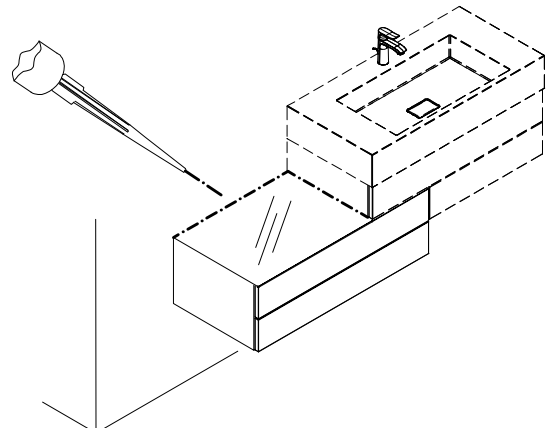
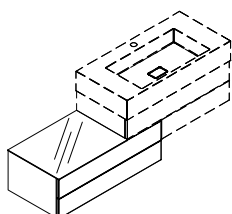
13

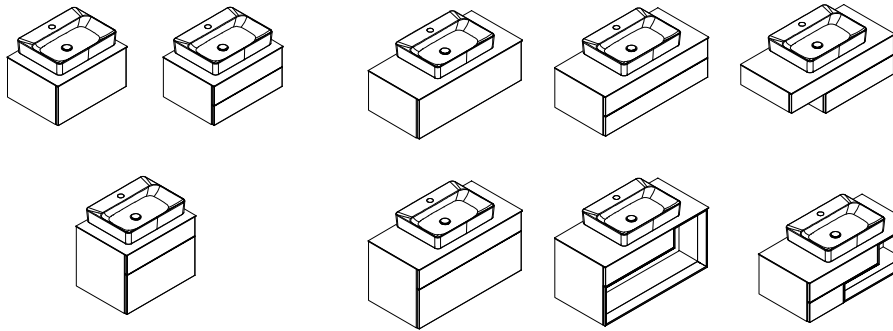


13

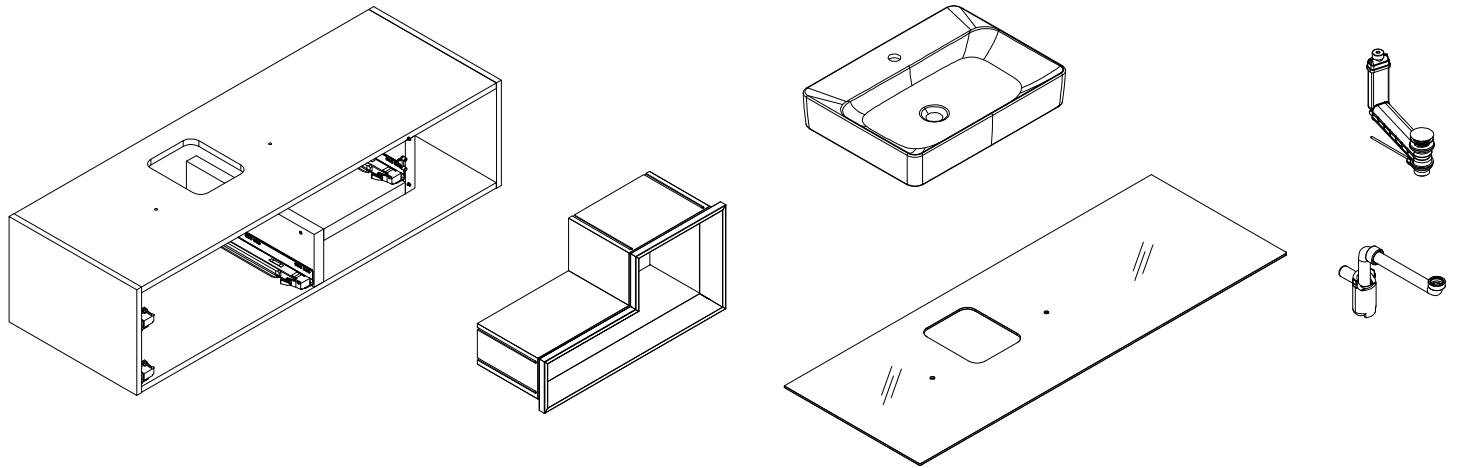


13

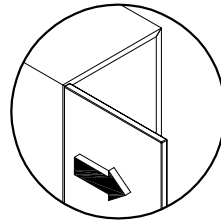
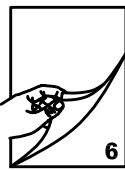
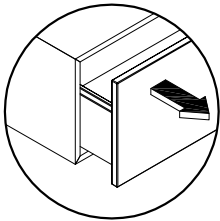




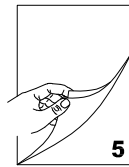
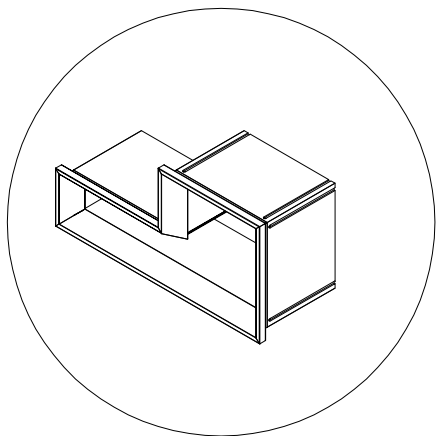
**C**



**1**

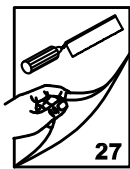
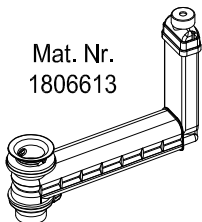


**2**



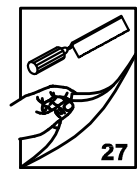
**3**

Mat. Nr.  
1806613

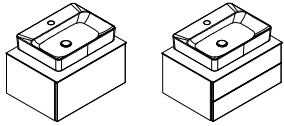


**3**

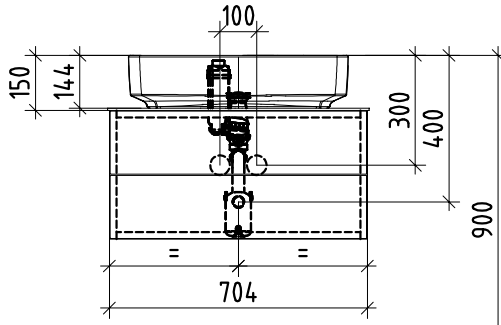
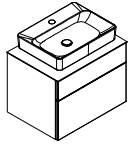
Mat. Nr.  
1806615



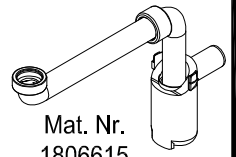
**4**



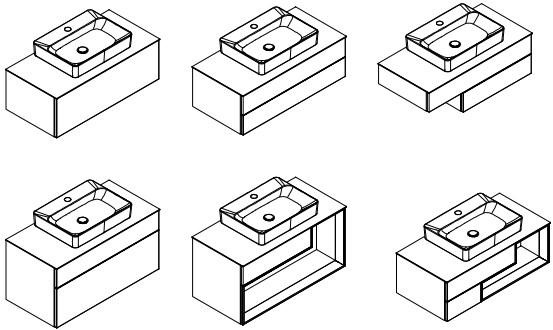
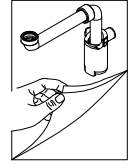
**C**



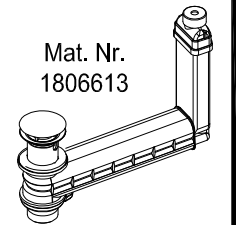
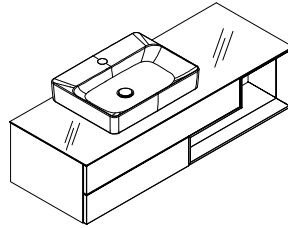
▽OKFF



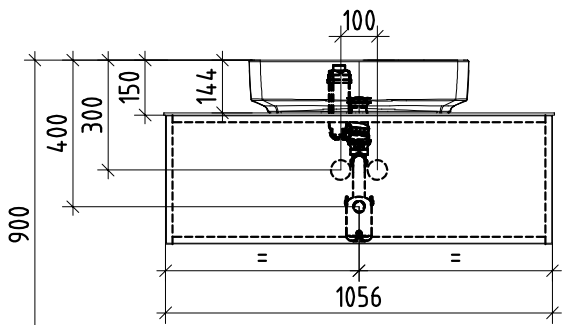
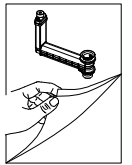
Mat. Nr.  
1806615



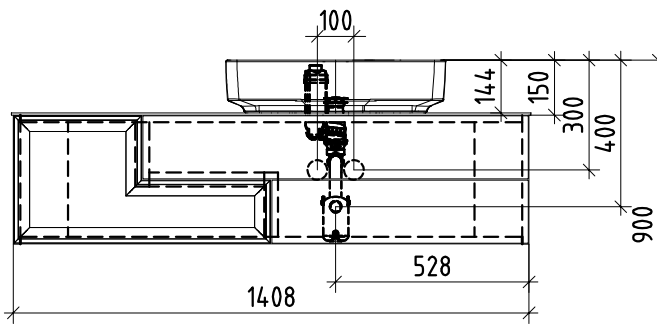
**C**



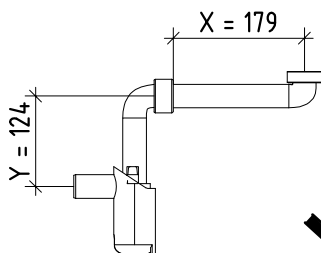
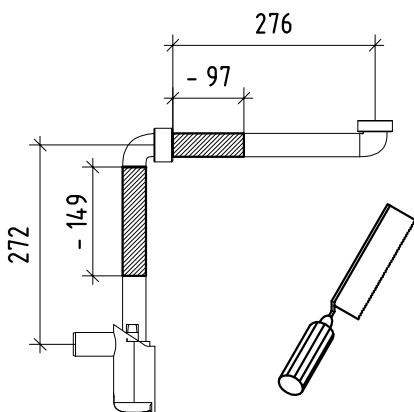
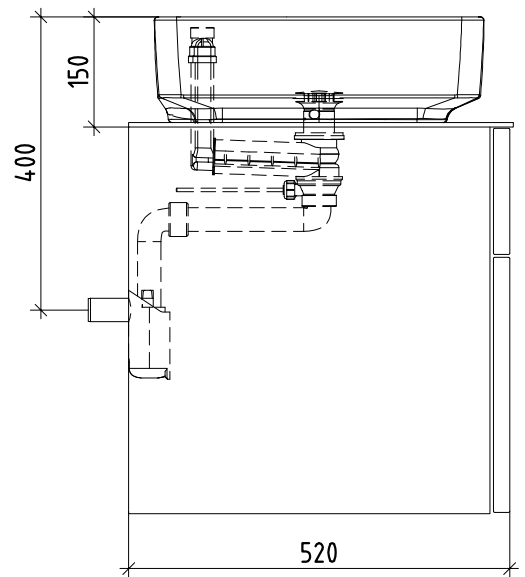
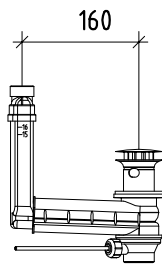
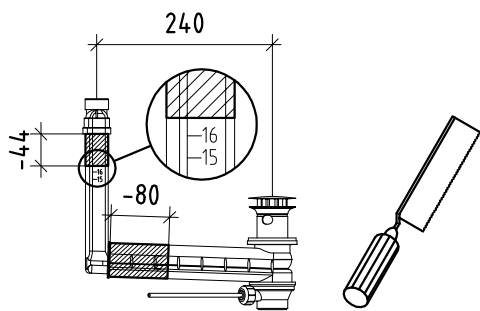
Mat. Nr.  
1806613



▽OKFF



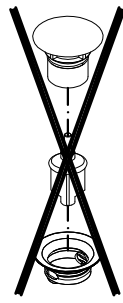
▽OKFF



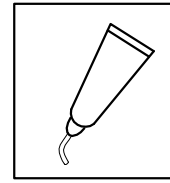
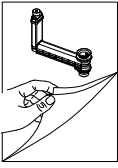
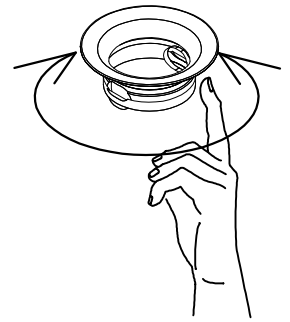
**5**



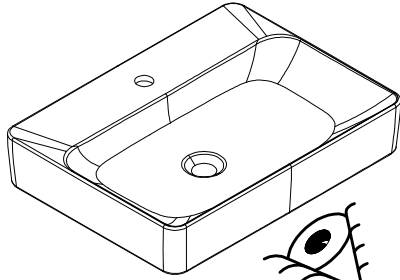
**a**



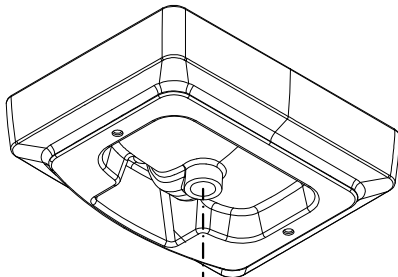
**b**



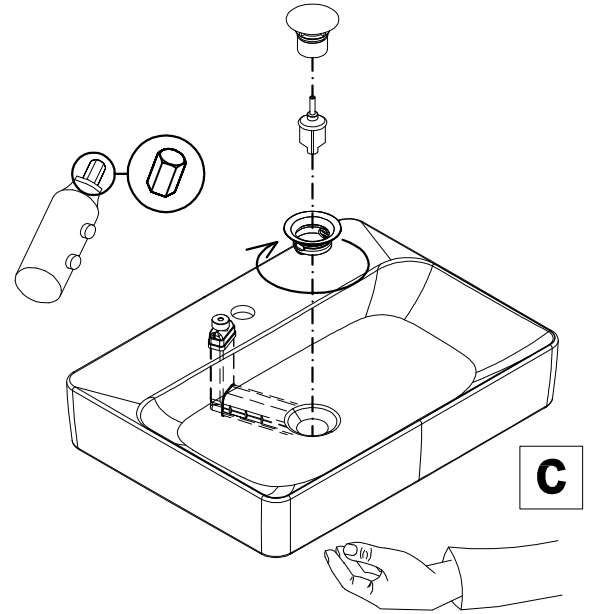
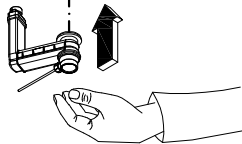
**6**



**a**

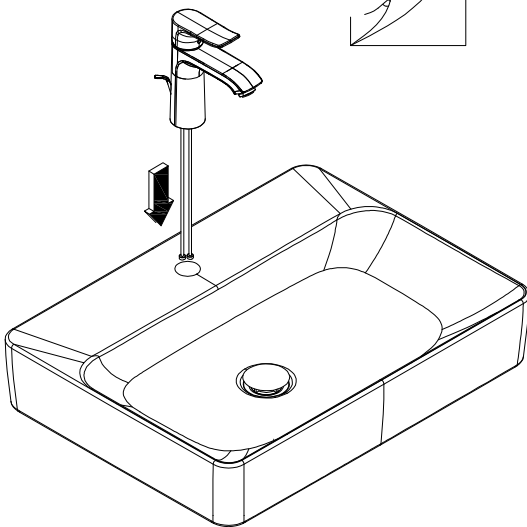
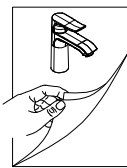


**b**

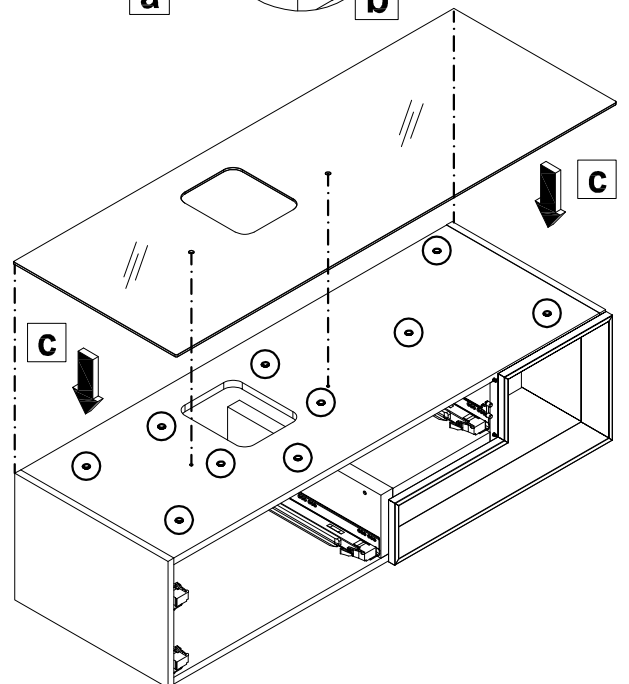
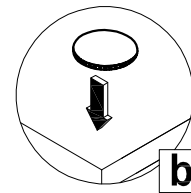


**c**

**7**



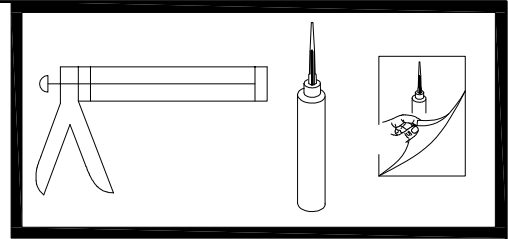
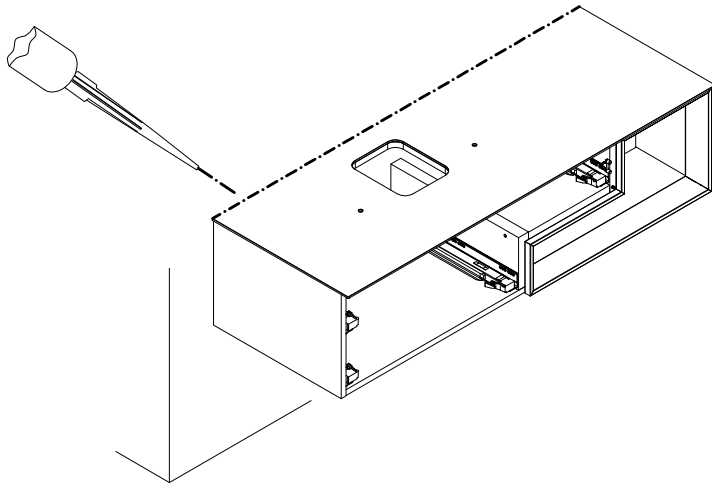
**8**



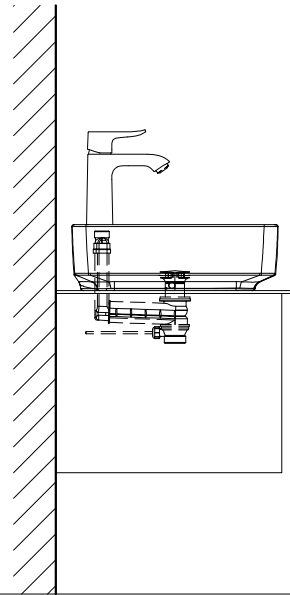
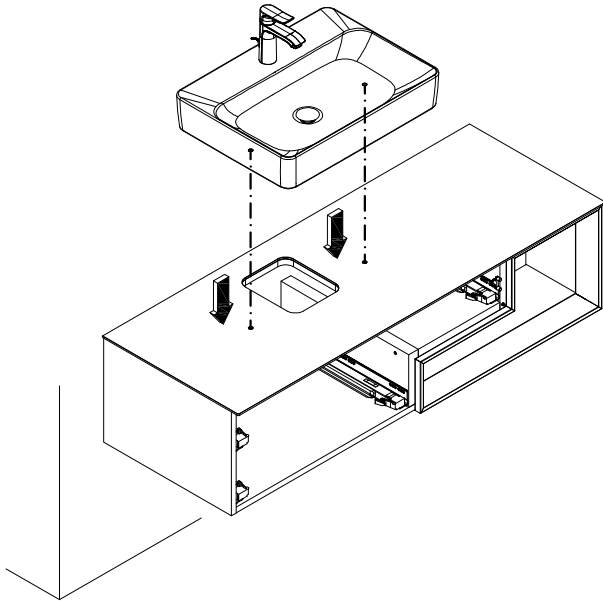
**c**

**c**

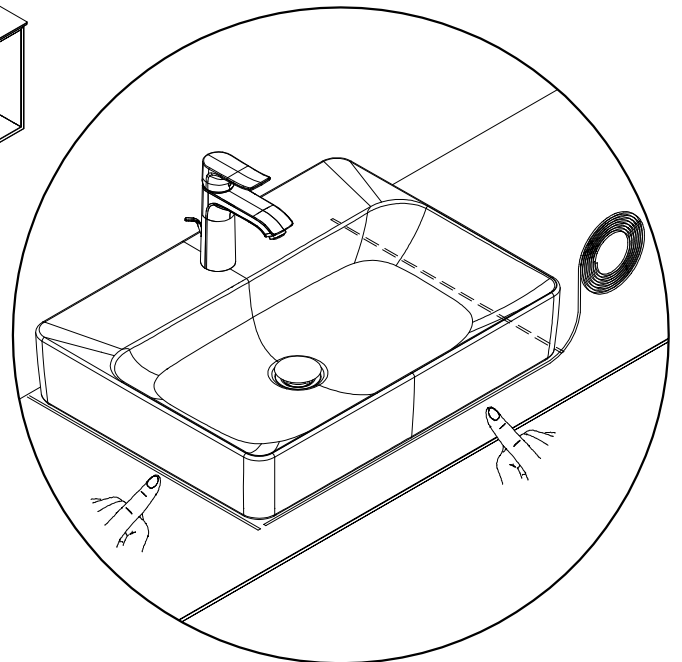
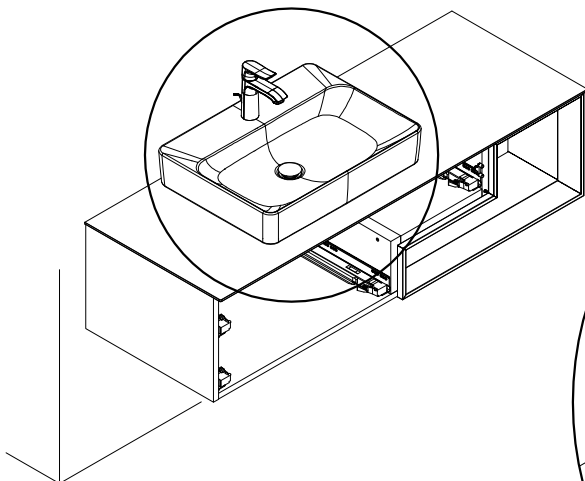
9



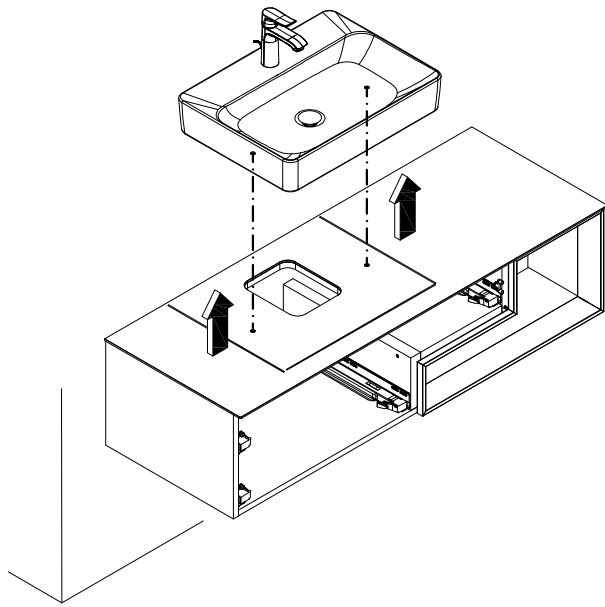
10



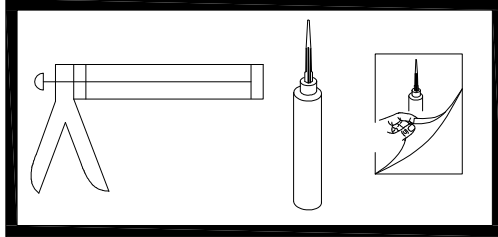
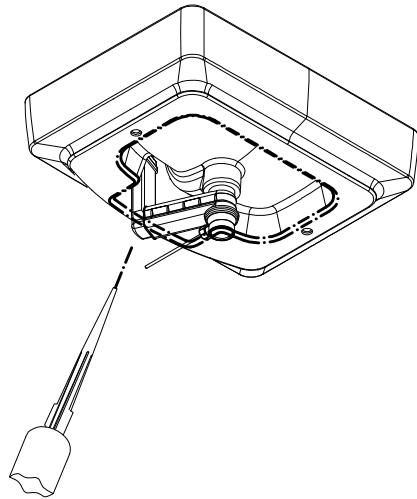
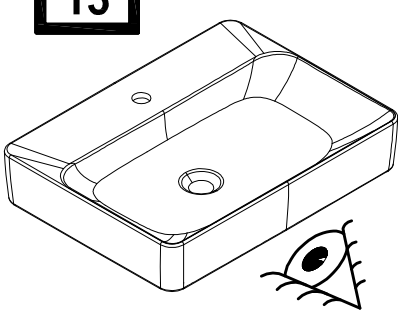
11



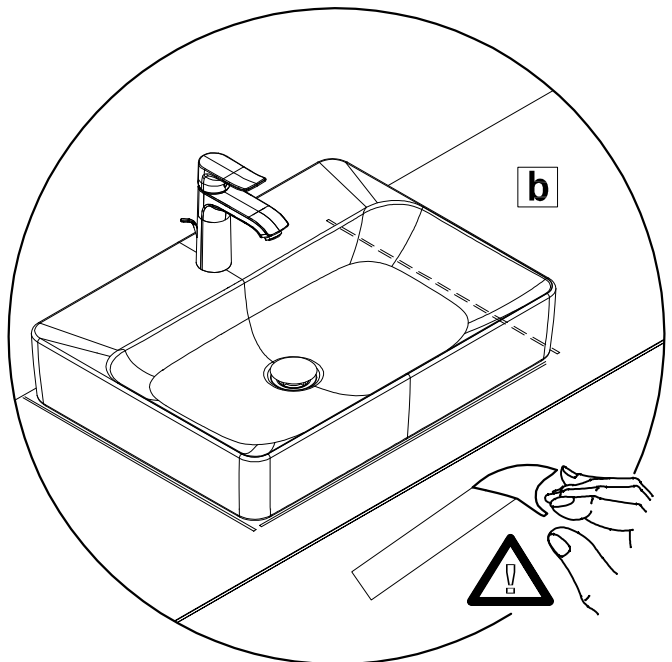
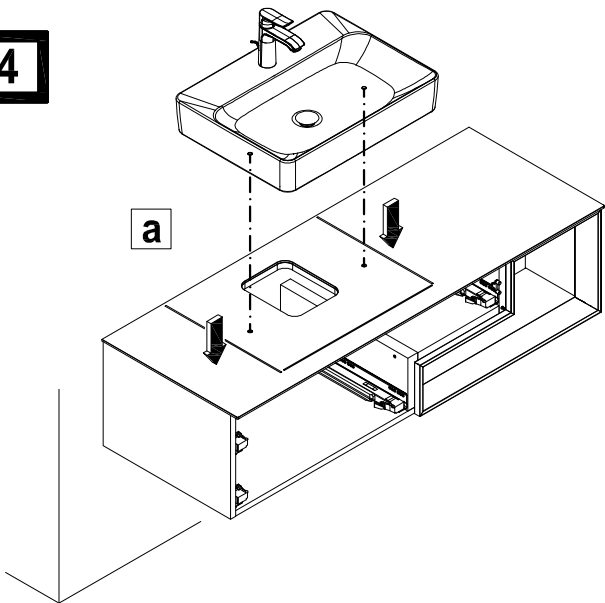
12



13



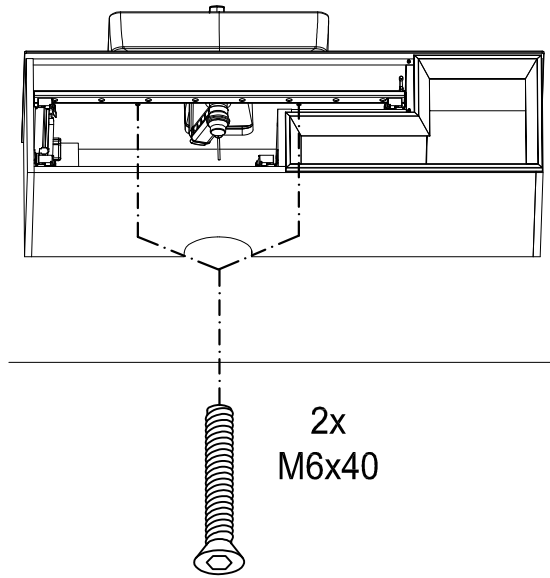
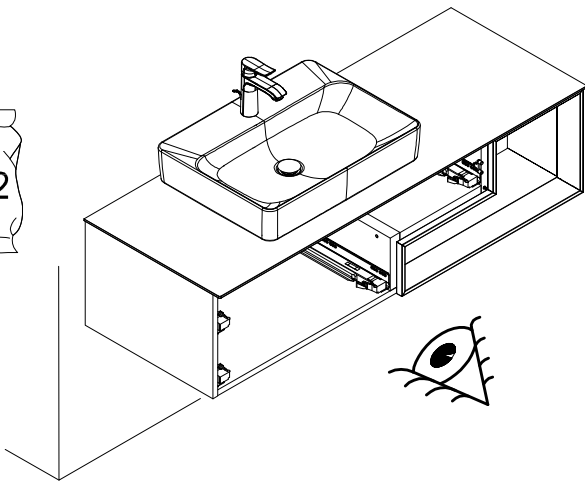
14



15

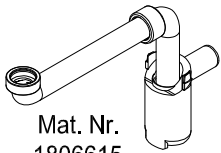


BB 2882

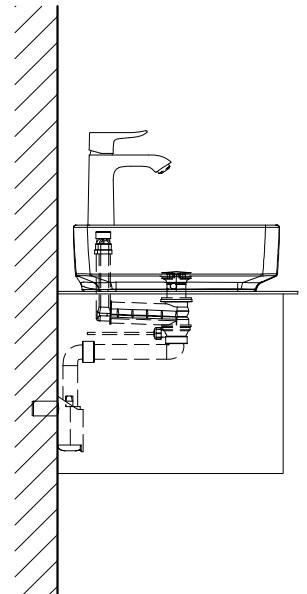
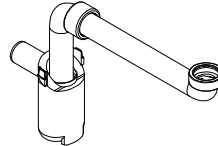
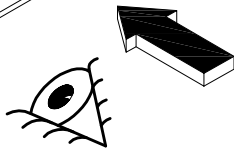
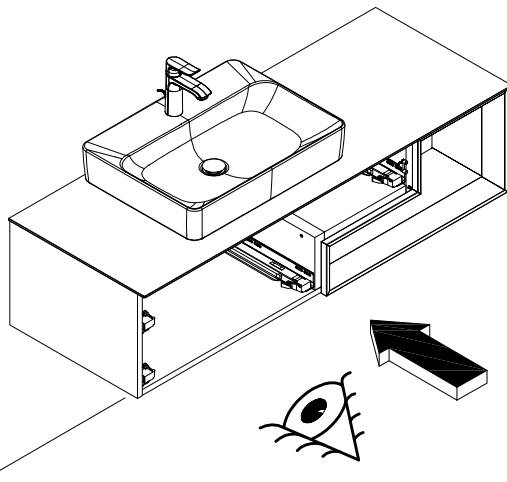


2x  
M6x40

16



Mat. Nr.  
1806615



17

