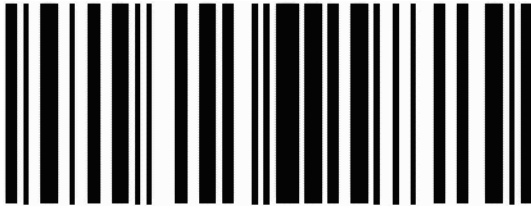




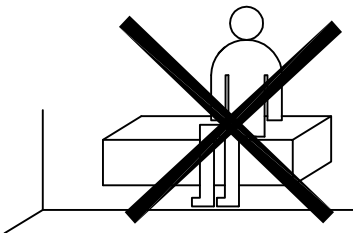
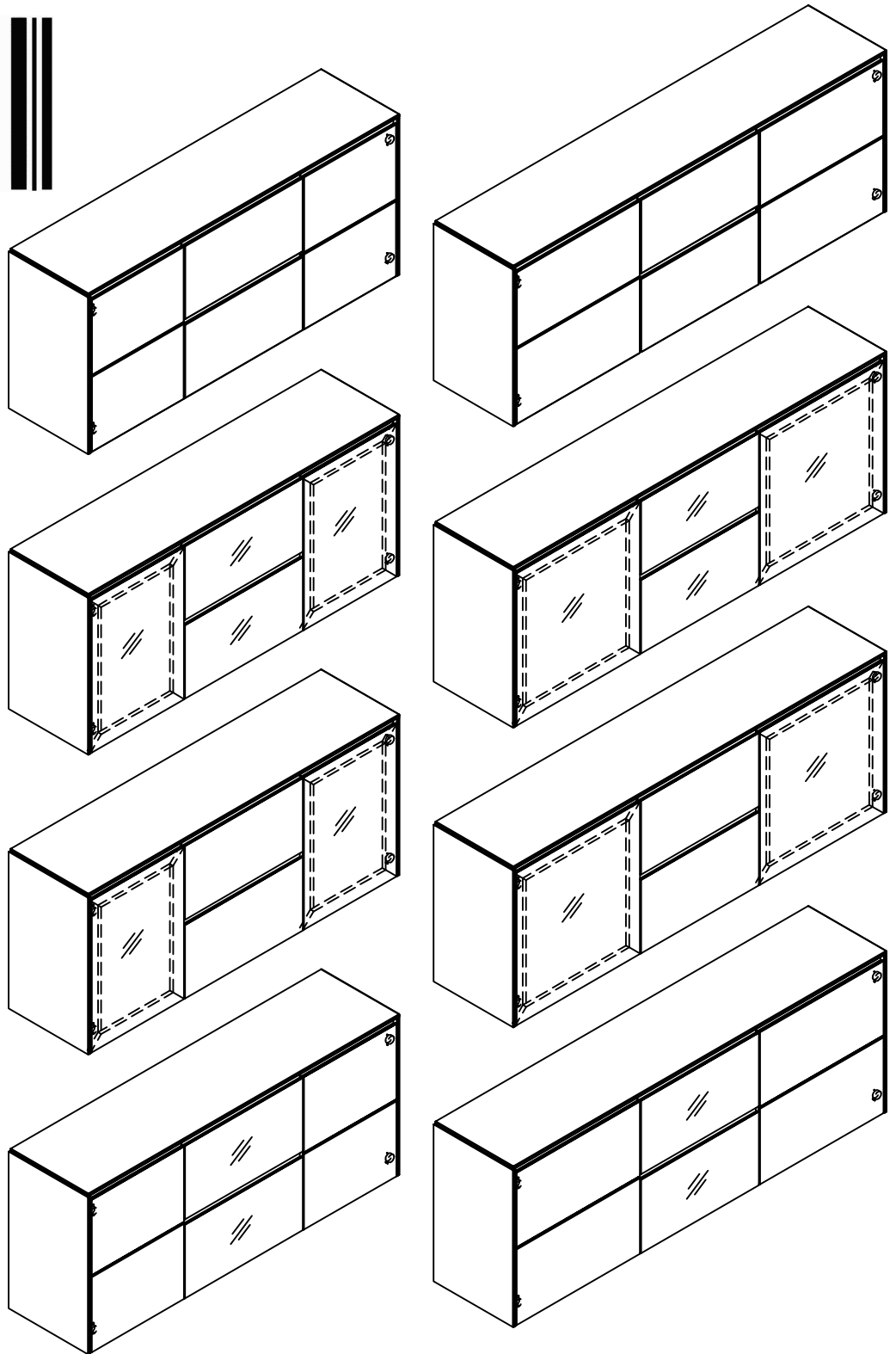
# Montageanleitung

Sideboard 4R 175er / 210er mit 2 Türen und 2 Schubläden  
Typ 6411 / 6412 / 6413 / 6421 / 6422 / 6471 / 6472 / 6441 / 6442 / 6443 / 6451 / 6452 / 6481 / 6482  
6511 / 6512 / 6513 / 6521 / 6522 / 6571 / 6572 / 6541 / 6542 / 6543 / 6551 / 6552 / 6581 / 6582

*now!*  
sta  
by hül

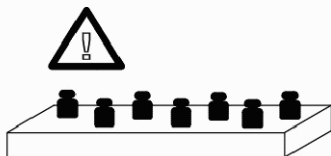


1464586



Bitte nicht auf das  
Möbel setzen!

Max. flächige Belastung:  
max.  $\Sigma$  75kg



**Lesen Sie zuerst die Anleitung und beginnen Sie dann mit der Montage.**

Before starting with the fitting, please read carefully the fitting instruction.

Avant de commencer avec le montage, nous vous prions de bien lire le notice de montage.

Voordat uw met de montage begint, a.u.b. de montagehandleiding lezen.



### D:

Lieber now! by hülsta – Kunde, sollten Sie – wider Erwarten - bei der Montage im Bereich der beigegepackten Beschläge Mängel in Form von:

- fehlenden Beschlagteilen
- falschen Beschlagteilen
- fehlerhaften Beschlagteilen (z.B. gebrochen, beschädigt o.ä.)

feststellen, möchten wir Sie im Sinne einer zügigen und fehlerlosen Abwicklung Ihrer Reklamation um folgende Angaben bitten:

1. Materialnummer des Beschlagkartons
2. Materialnummer und Stückzahl des Beschlagteils
3. Reklamationsgrund (z.B. fehlt, falsch, defekt, gebrochen...)
4. Packdatum (sofern vorhanden) der Beschlagkartonage
5. Prüfnummer (sofern vorhanden) auf dem Beschlagkarton

Diese Angaben können sie wahlweise per

E-mail: [hotline@now.de](mailto:hotline@now.de)

oder über die

now! by hülsta Servicehotline: 02563/ 86 – 1500

an uns weitergeben.

Bitte beachten Sie, dass einzelne Beschlagteile für Ihr Möbel nach erfolgter Montage übrig sein können. Bei Beachtung aller Montageschritte kann dies an der Mehrfachverwendung der Beschlagkartonagen für verschiedene now-Typen liegen. Nicht jede Type benötigt alle Beschlagteile!

Mit freundlichen Grüßen

Ihr now! by hülsta - Team

### GB:

Dear now! by hülsta customer, If – contrary to expectations - there should be any discrepancies in the accompanying fittings needed for assembly, such as:

- missing fittings
- incorrect fittings
- faulty fittings (e.g. broken, damaged, etc.)

we would like you to provide us with the following information so that your complaint can be dealt with as quickly and successfully as possible:

1. Material number of fitting bracket packet
2. Material number and quantity of fitting brackets
3. Reason for complaint (e.g. part missing, incorrect, defective, broken...)
4. Date of packaging (if known) of fitting bracket packet
5. Check number (if known) on the fitting bracket packet

You can send us this data either by

e-mail: [hotline@now.de](mailto:hotline@now.de)

or by calling the

now! by hülsta service hotline: +49 (0) 2563 / 86 – 1500

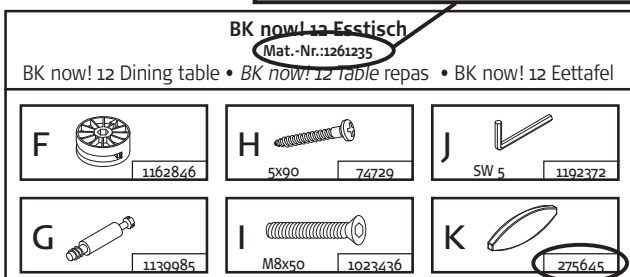
Please note: as a result of using identical fitting bags for different now types, there might be some fittings remaining after installing your furniture, even when the fitting instructions have been followed step by step. Not every type requires all of the fittings.

With kind regards

Your now! by hülsta team

#### 1. Materialnummer Beschlagkarton

1. Material number of fitting bracket packet
1. Référence du carton des ferrures
1. Materialnummer beschlagdelendoos



#### 2. Materialnummer Beschlagteil

2. Material number of fitting bracket
2. Référence de la pièce de la ferrure
2. Materiaalnummer beslagdeel

### F:

Cher client now! by hülsta, dans le cas où vous constateriez lors du montage, contrairement à nos intentions, des anomalies dans le secteur des ferrures livrées se présentant sous les formes suivantes:

- manque de certaines éléments des ferrures
- ferrures non adaptées
- éléments des ferrures défectueux (par exemple: cassées, abîmées ou similaires), nous vous demandons de bien vouloir nous communiquer lors de votre réclamation les données suivantes afin de permettre une réaction rapide et précise:

1. Référence du carton des ferrures
2. Référence et quantité de la pièce de la ferrure
3. Raison de la réclamation (par exemple: manque, inadaptation, malfaçon, cassé...)
4. Date d'emballage (si disponible) du carton des ferrures
5. Numéro de contrôle (si disponible) sur le carton de ferrures

Il vous est possible de nous communiquer ces données par e-mail: [hotline@now.de](mailto:hotline@now.de)

ou en appelant notre

service hotline now! by hülsta: +49 (0) 2563 / 86 - 1500

Veillez noter qu'il est possible que certains éléments des ferrures destinées à votre meuble soient en surombre après un montage bien effectué. Si vous avez respecté toutes les étapes du montage, cela peut venir du fait que le carton des ferrures est utilisé pour plusieurs articles now. Tous les éléments des ferrures ne sont pas obligatoirement nécessaires pour tous les articles!

Avec nos sincères salutations

L'équipe now! by hülsta

### NL:

Geachte now! by hülsta-klant, Indien u - tegen alle verwachtingen in - tijdens de montage m.b.t. de bijgepakte beslagdelen klachten hebt, zoals:

- het ontbreken van bepaalde beslagdelen
- het onvoldoende ontvangen hebben van bepaalde beslagdelen
- of het hebben ontvangen van defecte beslagdelen

(bijv. gebroken of ernstig beschadigd), dan verzoeken wij u - om uw reclamatie snel en correct te kunnen afwickelen - ons de volgende gegevens te verstrekken:

1. het materiaalnummer van de doos met beslagdelen
2. het materiaalnummer en het aantal stuks van de betr. beslagdelen
3. de reden van de reclamatie (bijv. ontbrak, verkeerd, defect, gebroken ...)
4. de inpakdatum op de doos met beslagdelen (indien voorhanden)
5. het controlenummer op de doos met beslagdelen (indien voorhanden)

Deze gegevens kunt u of per

e-mail: [hotline@now.de](mailto:hotline@now.de)

sturen, of per

now! by hülsta servicehotline: +49 (0) 2563 / 86 - 1500

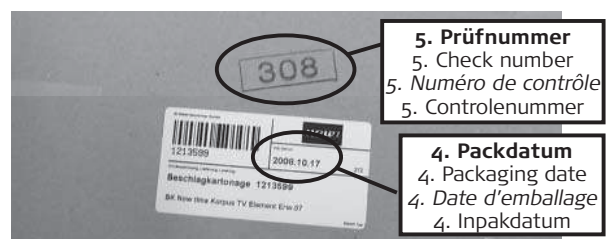
telefonisch doorgeven.

Let u er s.v.p. op dat er na het monteren van uw meubels beslagdelen over kunnen zijn. Als u alle montagestappen heeft uitgevoerd, kan dit aan het gebruik van standaard beslagdelenpakketten voor verschillende now-types liggen. Niet voor elk type zijn alle beslagdelen nodig!

Met vriendelijke groeten,  
uw now! by hülsta-team

#### Angaben auf der Beschlagkartonage:

Data on fitting bracket packet:  
Données sur le carton des ferrures:  
Gegevens op de beslagdelendoos:

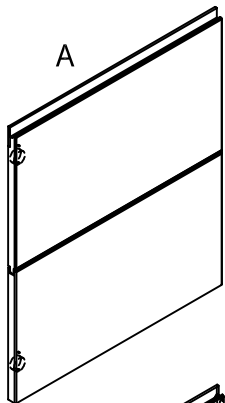
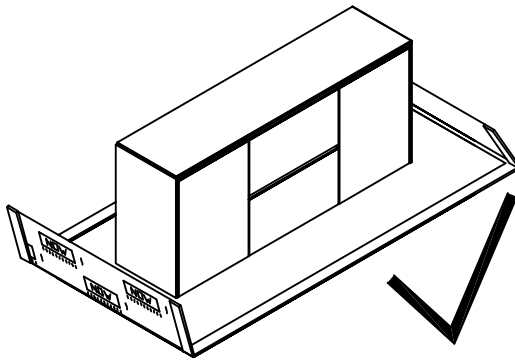
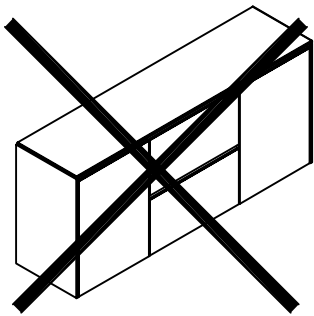
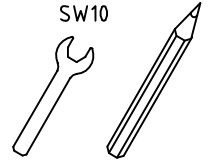
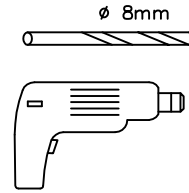
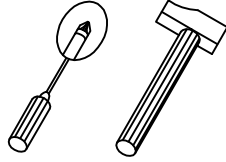
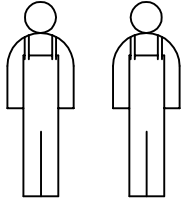


# Montageanleitung

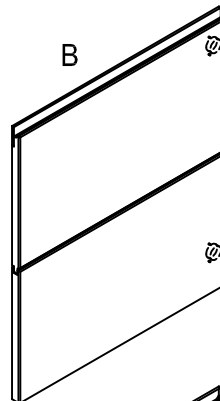
*now!*  
by hülsta

## Sideboard 4R 175er / 210er mit 2 Türen und 2 Schubladen

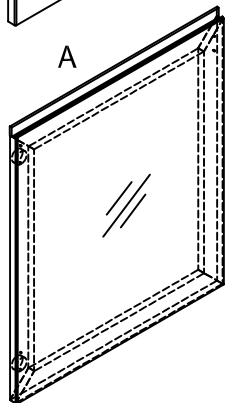
Typ 6411 / 6412 / 6413 / 6421 / 6422 / 6471 / 6472 / 6441 / 6442 / 6443 / 6451 / 6452 / 6481 / 6482 / 6511 / 6512 / 6513 / 6521 / 6522 / 6571 / 6572 / 6541 / 6542 / 6543 / 6551 / 6552 / 6581 / 6582



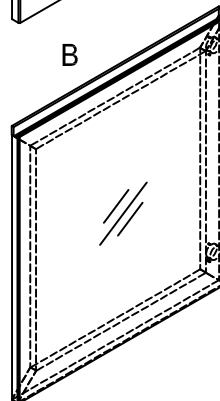
Tür LINKS  
Type 6413 / 6471 / 6472 /  
6443 / 6481 / 6482 /  
6513 / 6571 / 6572 /  
6543 / 6581 / 6582



Tür RECHTS  
Type 6413 / 6471 / 6472 /  
6443 / 6481 / 6482 /  
6513 / 6571 / 6572 /  
6543 / 6581 / 6582

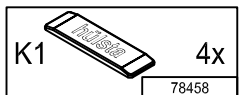
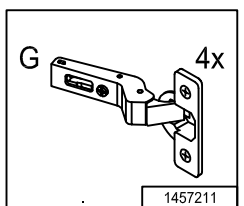
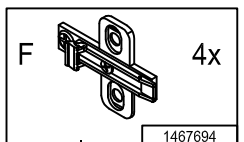
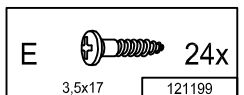
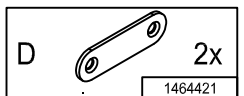
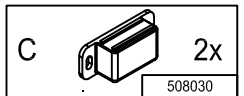


Tür LINKS  
Type 6411 / 6412 / 6421 /  
6422 / 6441 / 6442 /  
6451 / 6452 / 6511 /  
6512 / 6521 / 6522 /  
6541 / 6542 / 6551 /  
6552



Tür RECHTS  
Type 6411 / 6412 / 6421 /  
6422 / 6441 / 6442 /  
6451 / 6452 / 6511 /  
6512 / 6521 / 6522 /  
6541 / 6542 / 6551 /  
6552

2x BK N16 BK /  
SB Front 4R  
Mat.-Nr.: 1460317



Verehrter Kunde, hier haben Sie die Möglichkeit die mitgelieferten Schrauben nachzumessen.

Dear customer, here you find a possibility to measure the delivered screws!

Cher client, ici vous avez la possibilité de mesurer les vis livrées!

Beste klant, hier heeft uw de mogelijkheid de schroeven te meten!



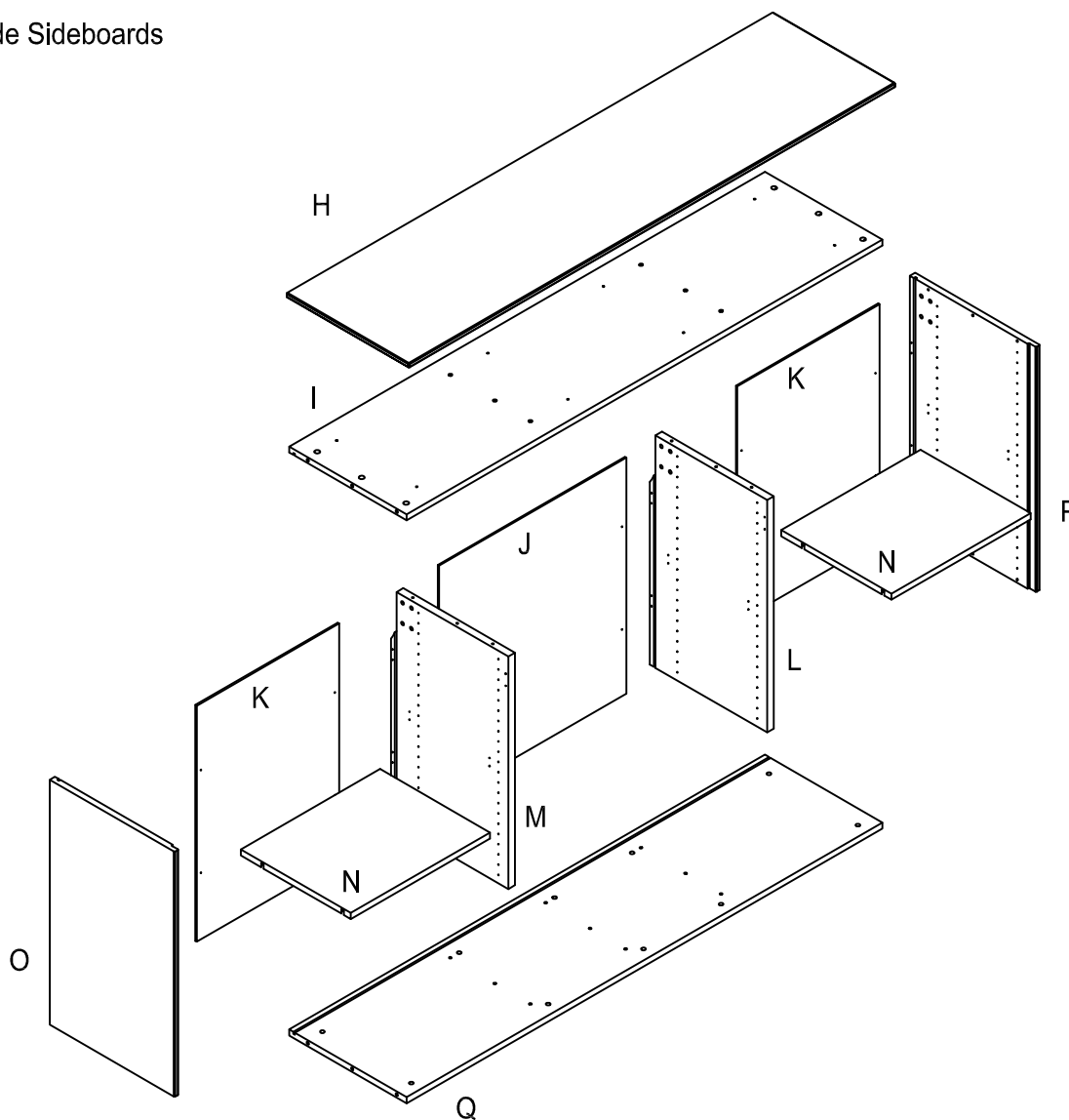
# Montageanleitung

*now!*  
by hülsta

## Sideboard 4R 175er / 210er mit 2 Türen und 2 Schubladen












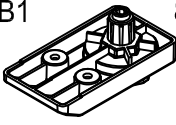
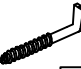


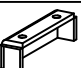
Typ 6411 / 6412 / 6413 / 6421 / 6422 / 6471 / 6472 / 6441 / 6442 / 6443 / 6451 / 6452 / 6481 / 6482  
6511 / 6512 / 6513 / 6521 / 6522 / 6571 / 6572 / 6541 / 6542 / 6543 / 6551 / 6552 / 6581 / 6582

bodenstehende Sideboards



### BK N16 SB 175 / 210 Korpus 2 Mittelseiten

Mat.-Nr.: 1460312

R  12x 15/19mm 316995	V  8x Tab V 19 726100	Z  10x 937819	C1  16x 4x15 275689	G1  26x 81707
S  12x 16154	W  8x 4x15 936774	A1  8x 4x35 936775	D1  2x Ø8mm 507853	
T  12x 7x70 276034	X  12x 275556	B1  8x 1402748	E1  2x 276022	
U  1x SW 4 410351	Y  40x 3,5x15 275795		F1  2x 786356	

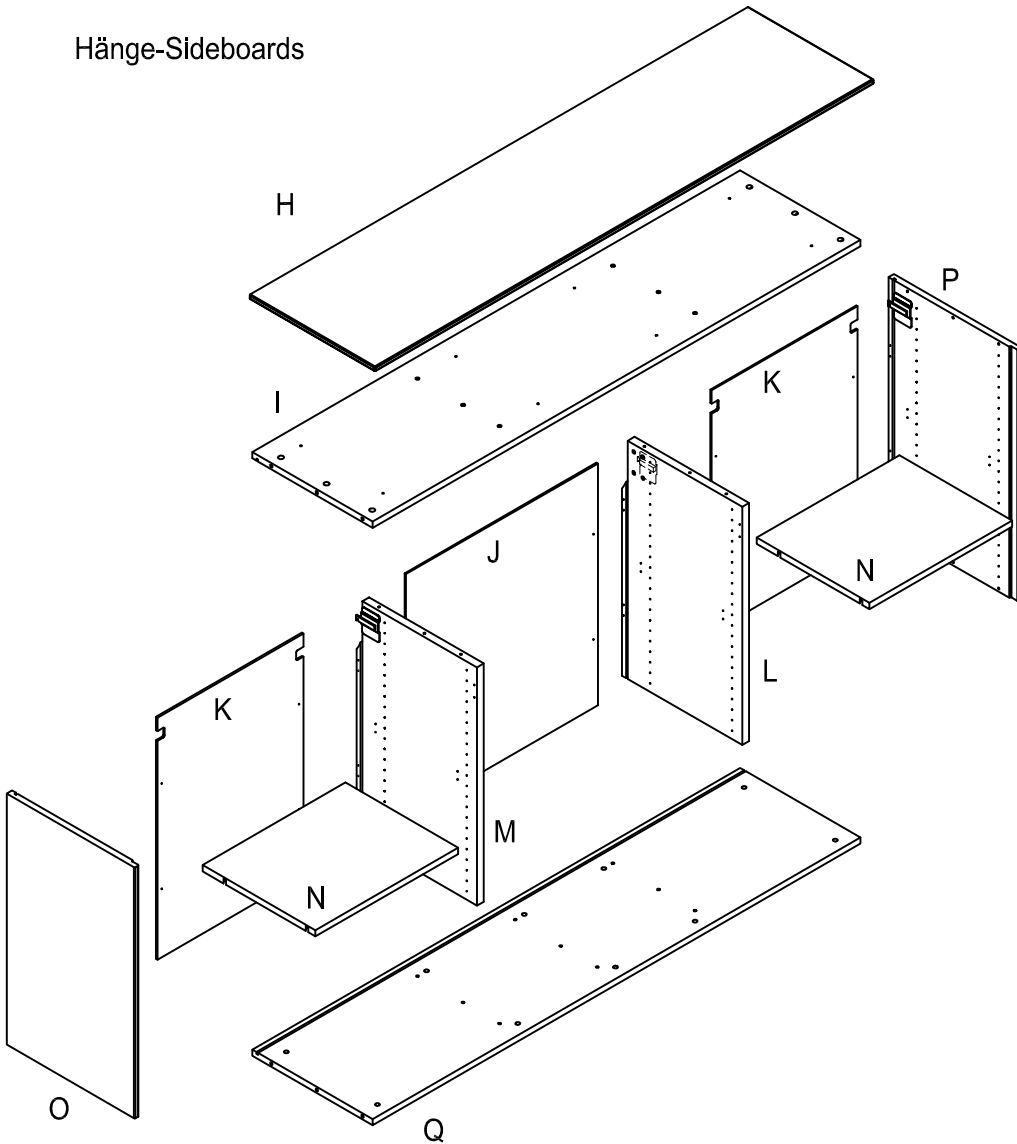
# Montageanleitung

*now!*  
by hülsta

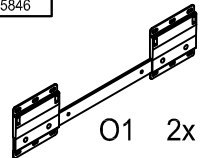
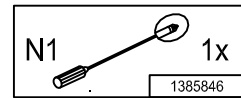
## Sideboard 4R 175er / 210er mit 2 Türen und 2 Schubladen

Typ 6411 / 6412 / 6413 / 6421 / 6422 / 6471 / 6472 / 6441 / 6442 / 6443 / 6451 / 6452 / 6481 / 6482  
6511 / 6512 / 6513 / 6521 / 6522 / 6571 / 6572 / 6541 / 6542 / 6543 / 6551 / 6552 / 6581 / 6582

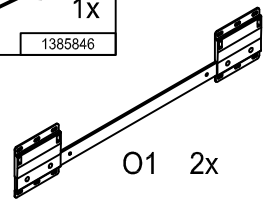
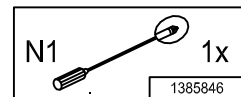
### Hänge-Sideboards



Trägerschiene N16 2er 175er SB 2MS  
Mat.-Nr.: H59065131






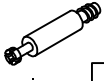
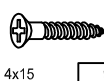
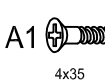
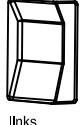
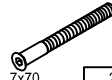



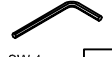
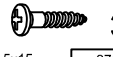
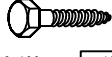


Trägerschiene N16 2er 210er SB 2MS  
Mat.-Nr.: H59065431



### BK N16 SB 175 / 210 Korpus 2 Mittelseiten hängen

Mat.-Nr.: 1464472

R  12x 15/19mm 316995	V  8x Tab V 19 726100	Z  26x 937819	J1  16x Ø6,4 276098	G1  10x 81707
S  12x 16154	W  8x 4x15 936774	A1  8x 4x35 936775	L1  2x lnks 1471405	
T  12x 7x70 276034	X  12x 275556	H1  16x PSD-SL Ø8x90 1372938	M1  2x rechts 1471404	
U  1x SW 4 410351	Y  36x 3,5x15 275795	I1  16x 6x100 1384085		

# Montageanleitung

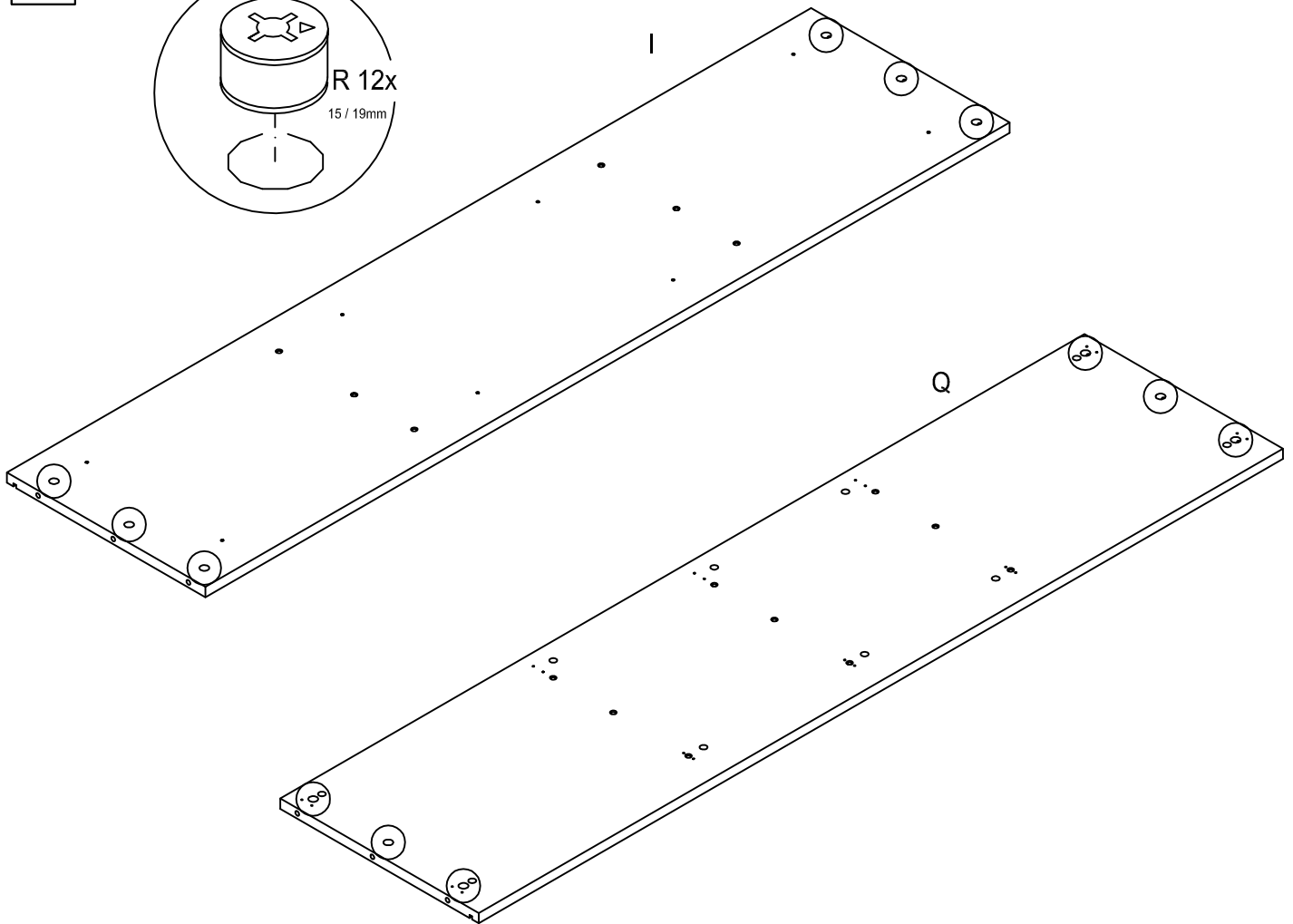
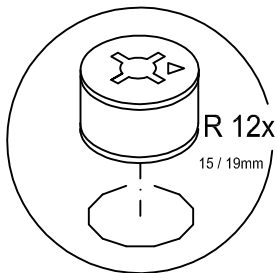
*now!*  
by hülsta

## Sideboard 4R 175er / 210er mit 2 Türen und 2 Schubladen

Typ 6411 / 6412 / 6413 / 6421 / 6422 / 6471 / 6472 / 6441 / 6442 / 6443 / 6451 / 6452 / 6481 / 6482  
6511 / 6512 / 6513 / 6521 / 6522 / 6571 / 6572 / 6541 / 6542 / 6543 / 6551 / 6552 / 6581 / 6582



1

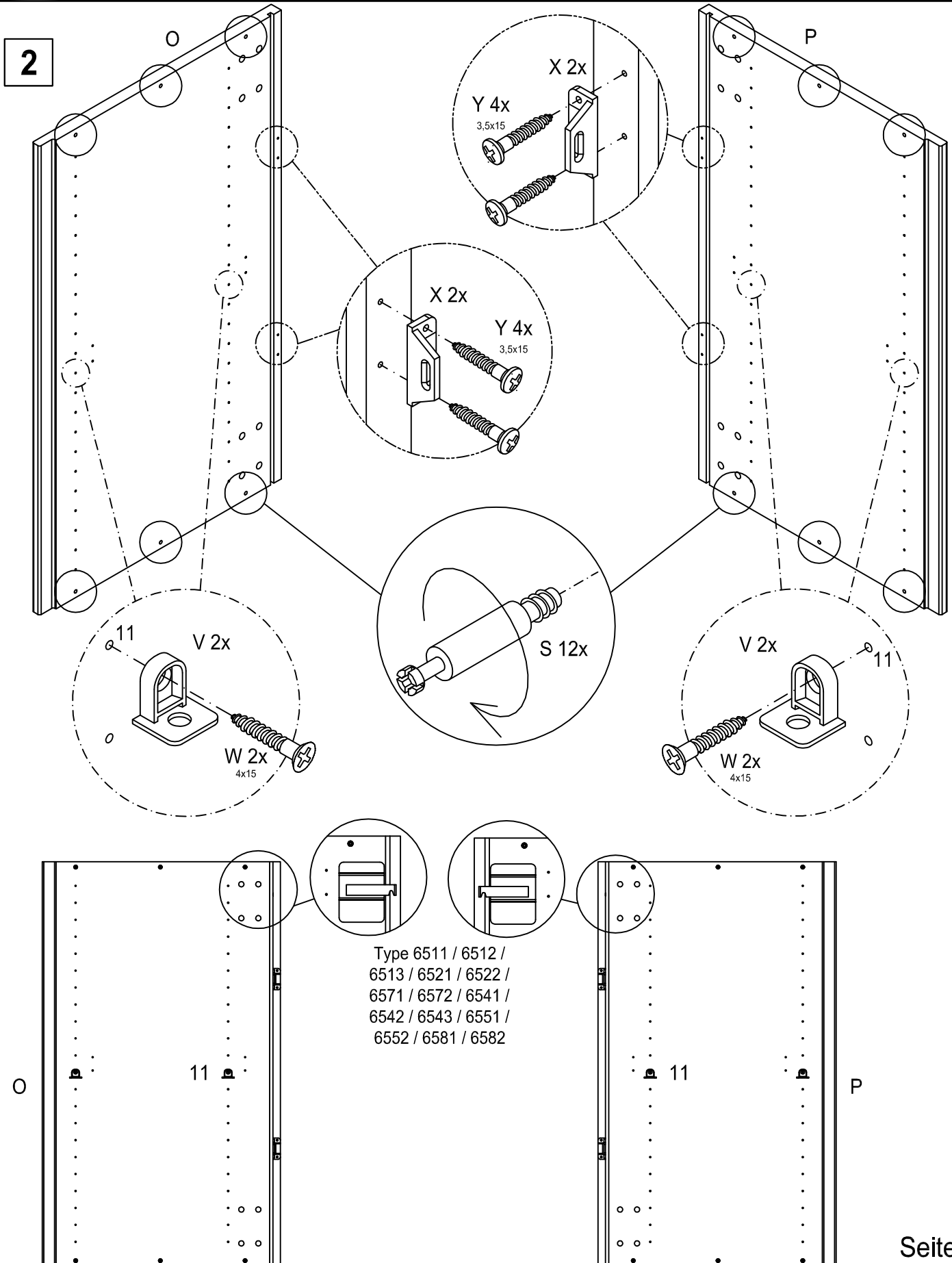


# Montageanleitung

*now!*  
by hülsta

## Sideboard 4R 175er / 210er mit 2 Türen und 2 Schubladen

Typ 6411 / 6412 / 6413 / 6421 / 6422 / 6471 / 6472 / 6441 / 6442 / 6443 / 6451 / 6452 / 6481 / 6482  
6511 / 6512 / 6513 / 6521 / 6522 / 6571 / 6572 / 6541 / 6542 / 6543 / 6551 / 6552 / 6581 / 6582

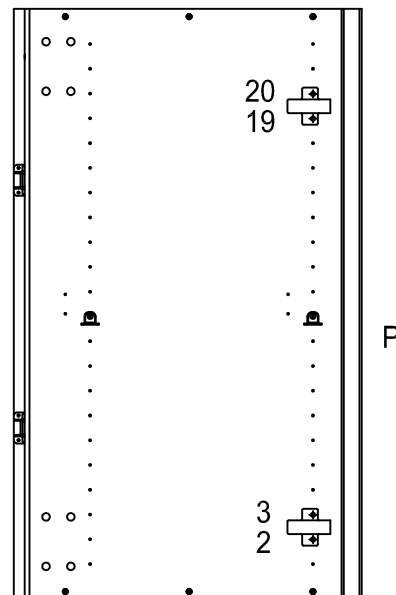
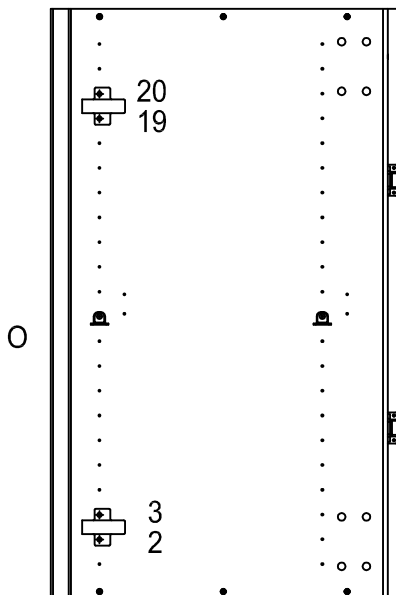
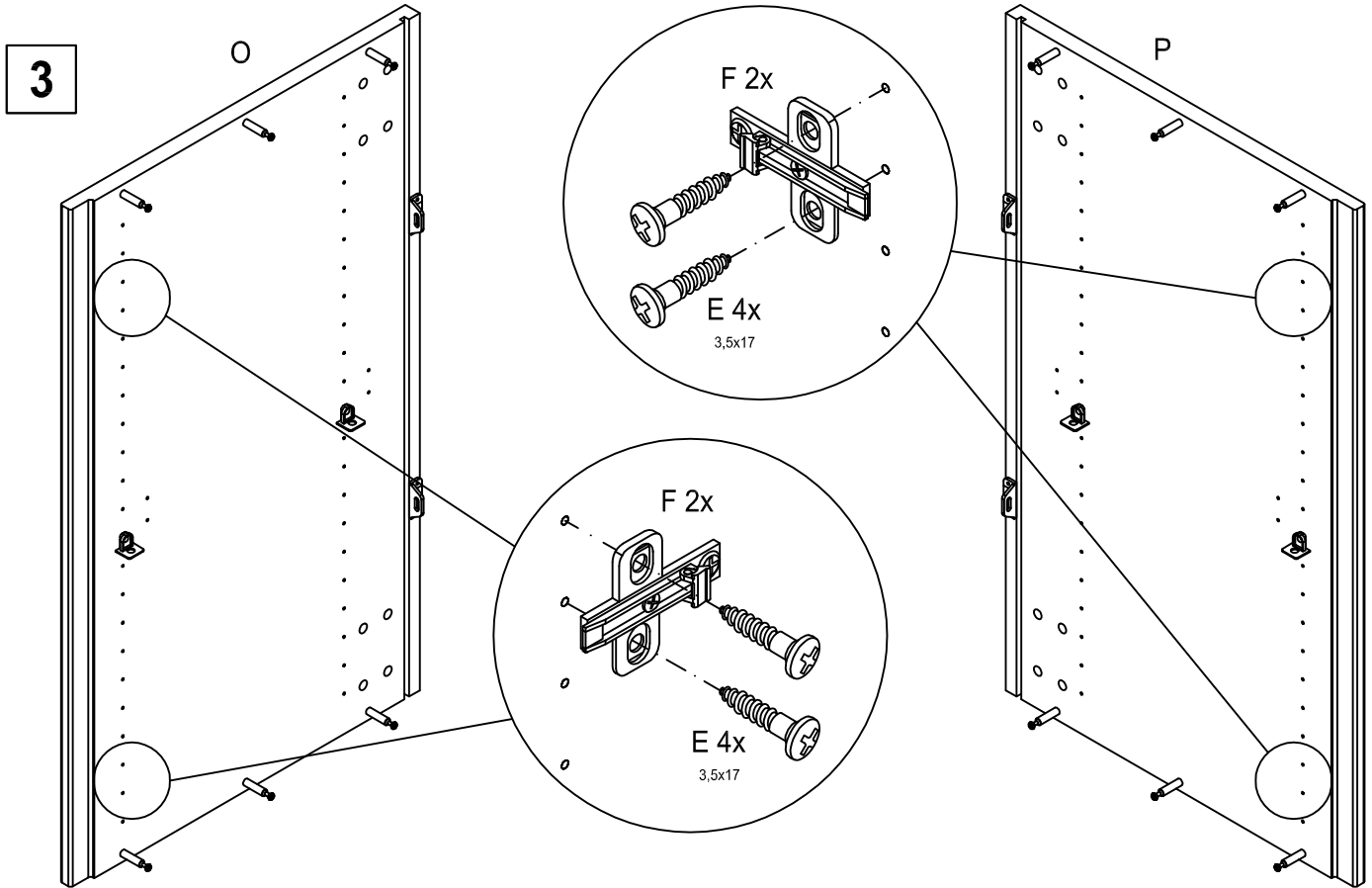


# Montageanleitung

*now!*  
by hülsta

## Sideboard 4R 175er / 210er mit 2 Türen und 2 Schubladen

Typ 6411 / 6412 / 6413 / 6421 / 6422 / 6471 / 6472 / 6441 / 6442 / 6443 / 6451 / 6452 / 6481 / 6482  
6511 / 6512 / 6513 / 6521 / 6522 / 6571 / 6572 / 6541 / 6542 / 6543 / 6551 / 6552 / 6581 / 6582





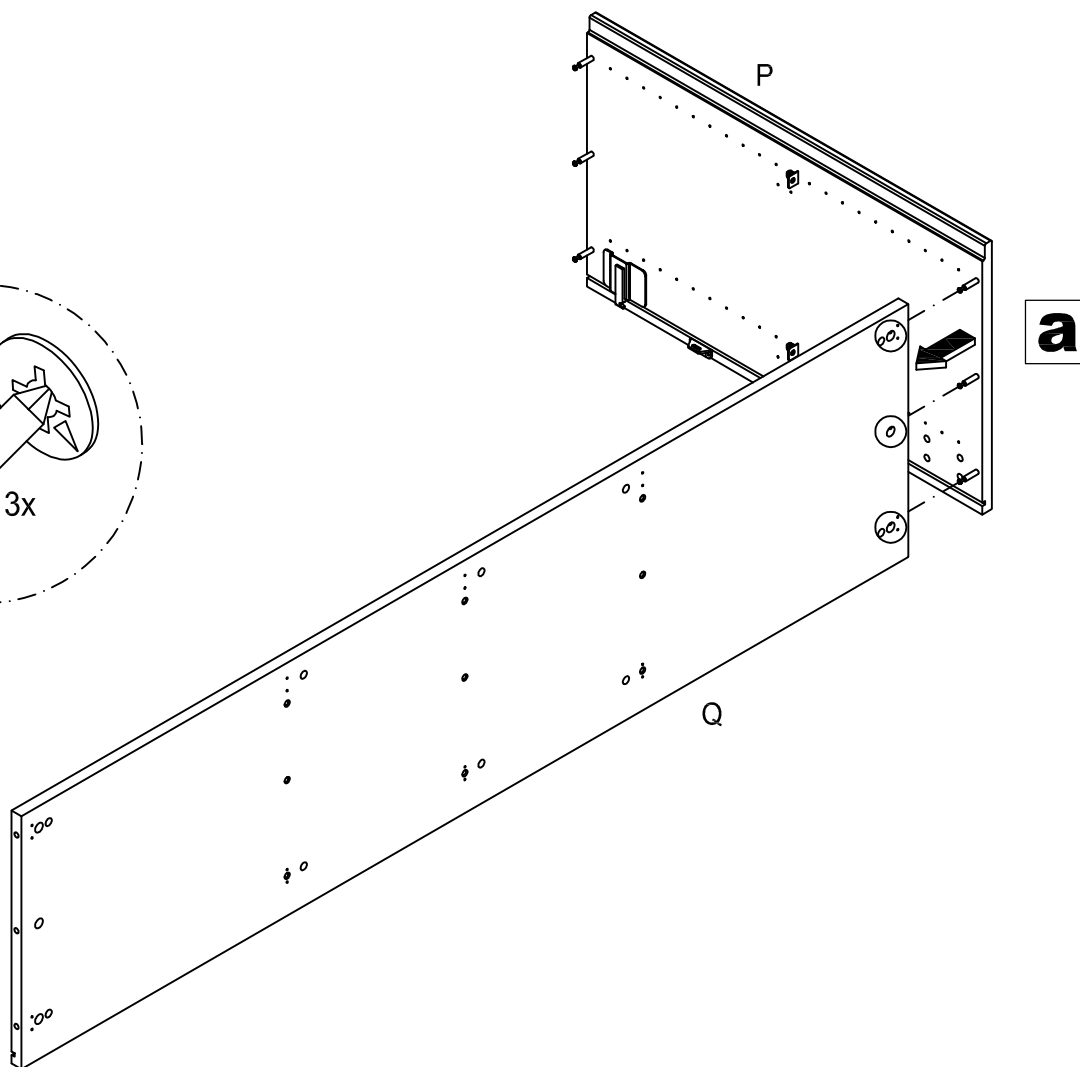
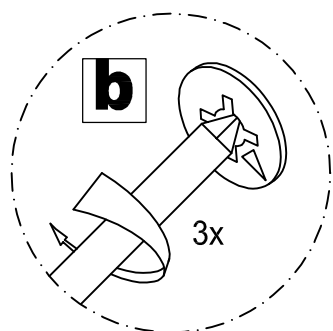
# Montageanleitung

*now!*  
by hülsta

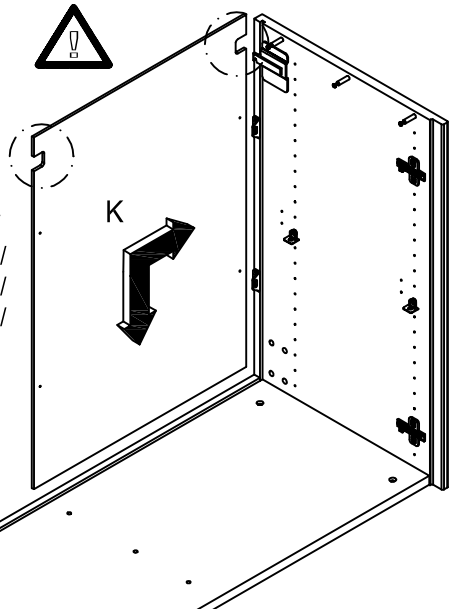
## Sideboard 4R 175er / 210er mit 2 Türen und 2 Schubladen

Typ 6411 / 6412 / 6413 / 6421 / 6422 / 6471 / 6472 / 6441 / 6442 / 6443 / 6451 / 6452 / 6481 / 6482  
6511 / 6512 / 6513 / 6521 / 6522 / 6571 / 6572 / 6541 / 6542 / 6543 / 6551 / 6552 / 6581 / 6582

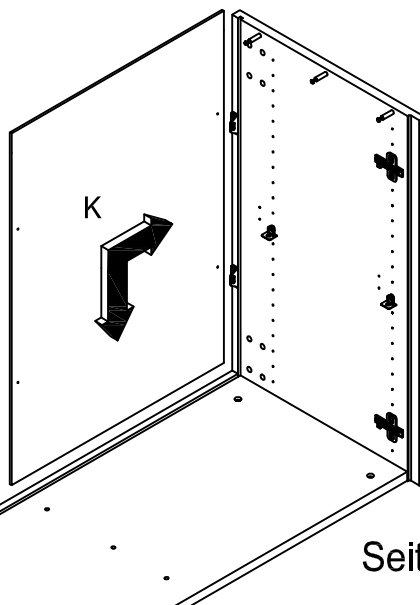
4



5



Type 6511 / 6512 /  
6513 / 6521 / 6522 /  
6571 / 6572 / 6541 /  
6542 / 6543 / 6551 /  
6552 / 6581 / 6582



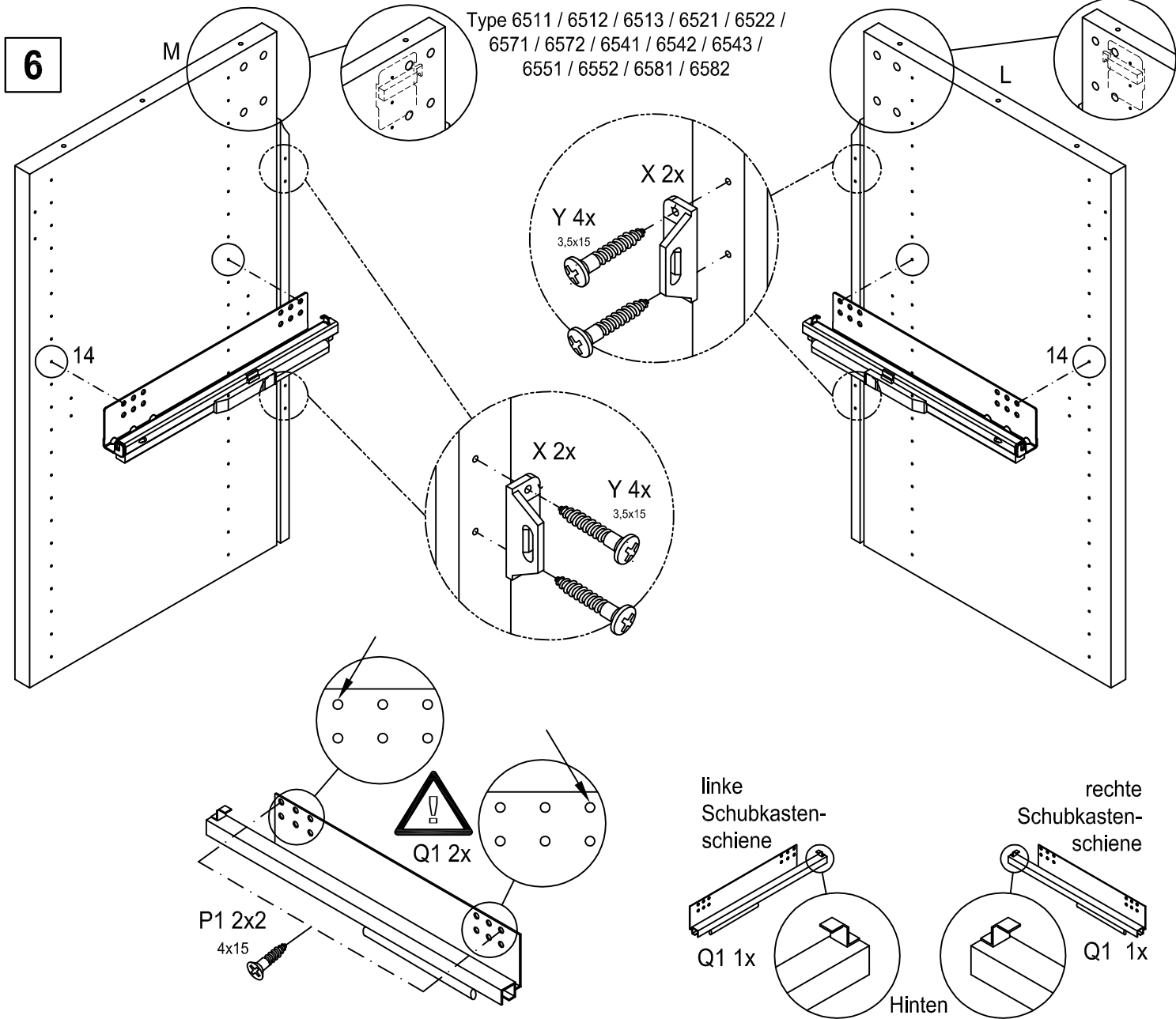
Type 6411 / 6412 /  
6413 / 6421 / 6422 /  
6471 / 6472 / 6441 /  
6442 / 6443 / 6451 /  
6452 / 6481 / 6482

# Montageanleitung

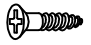
*now!*  
by hülsta

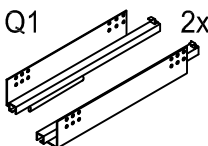
## Sideboard 4R 175er / 210er mit 2 Türen und 2 Schubladen

Typ 6411 / 6412 / 6413 / 6421 / 6422 / 6471 / 6472 / 6441 / 6442 / 6443 / 6451 / 6452 / 6481 / 6482 / 6511 / 6512 / 6513 / 6521 / 6522 / 6571 / 6572 / 6541 / 6542 / 6543 / 6551 / 6552 / 6581 / 6582

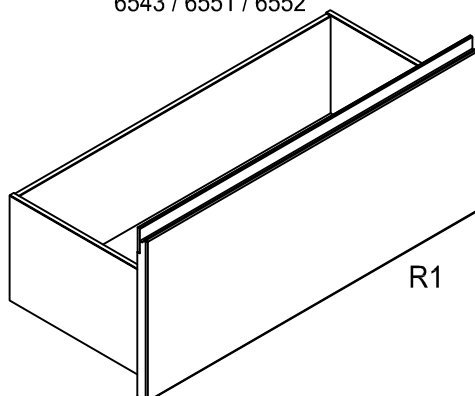


2x BK N16  
Schubkasten  
Mat.-Nr.: 1460294

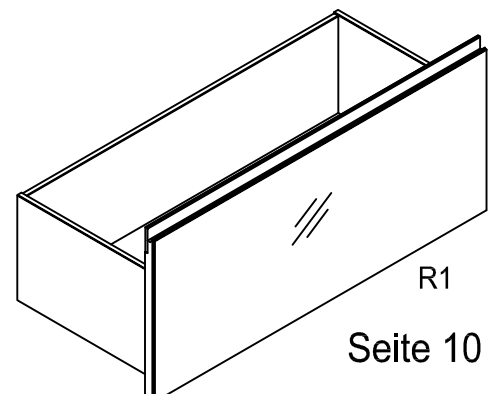
P1  8x  
4x15 936774

Q1  2x  
1174691

Type 6413 / 6421 / 6422 / 6443 / 6451 / 6452 / 6513 / 6521 / 6522 / 6543 / 6551 / 6552



Type 6411 / 6412 / 6471 / 6472 / 6441 / 6442 / 6481 / 6482 / 6511 / 6512 / 6571 / 6572 / 6541 / 6542 / 6581 / 6582



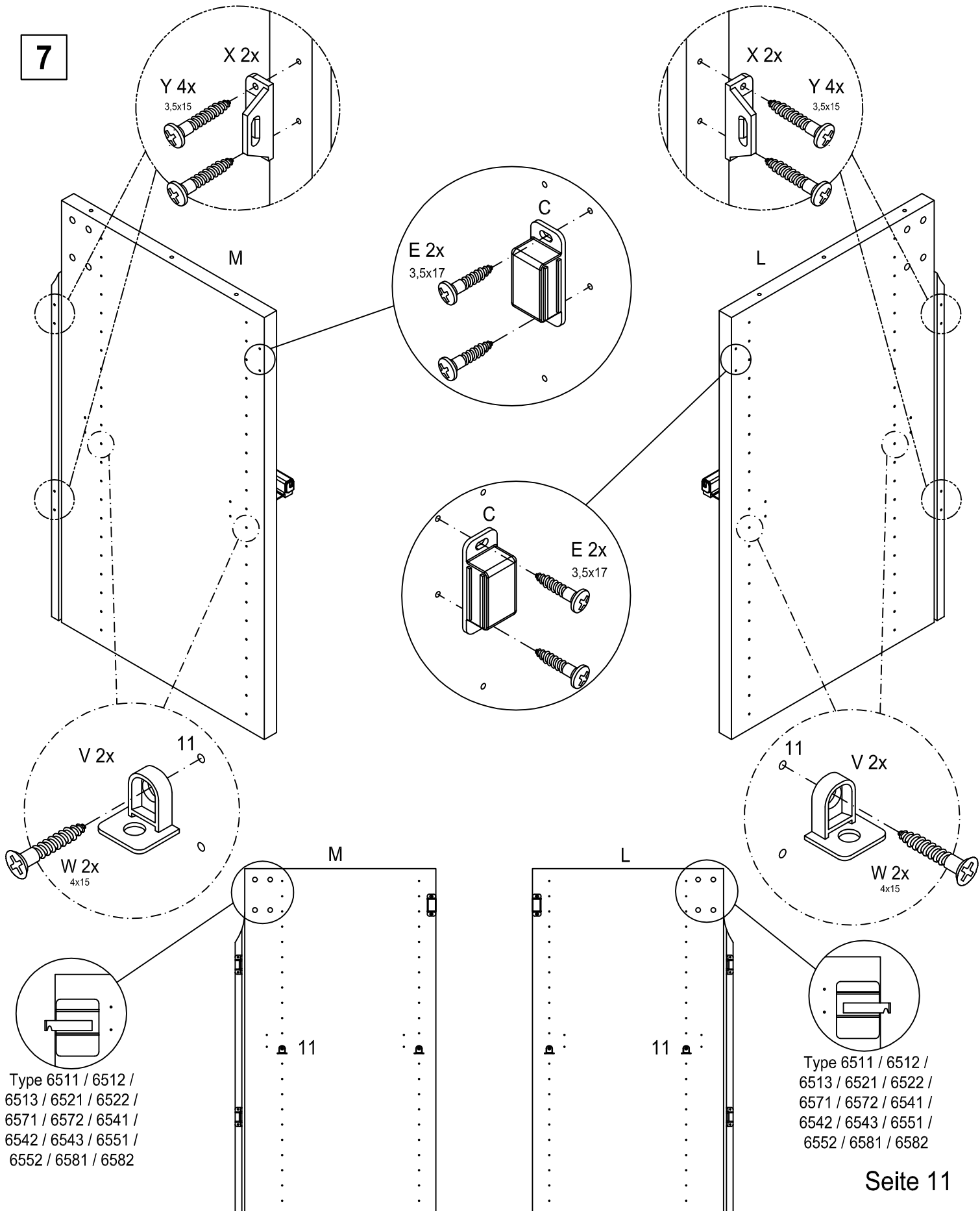
# Montageanleitung

*now!*  
by hülsta

## Sideboard 4R 175er / 210er mit 2 Türen und 2 Schubladen

Typ 6411 / 6412 / 6413 / 6421 / 6422 / 6471 / 6472 / 6441 / 6442 / 6443 / 6451 / 6452 / 6481 / 6482  
6511 / 6512 / 6513 / 6521 / 6522 / 6571 / 6572 / 6541 / 6542 / 6543 / 6551 / 6552 / 6581 / 6582

7



Type 6511 / 6512 /  
6513 / 6521 / 6522 /  
6571 / 6572 / 6541 /  
6542 / 6543 / 6551 /  
6552 / 6581 / 6582

Type 6511 / 6512 /  
6513 / 6521 / 6522 /  
6571 / 6572 / 6541 /  
6542 / 6543 / 6551 /  
6552 / 6581 / 6582

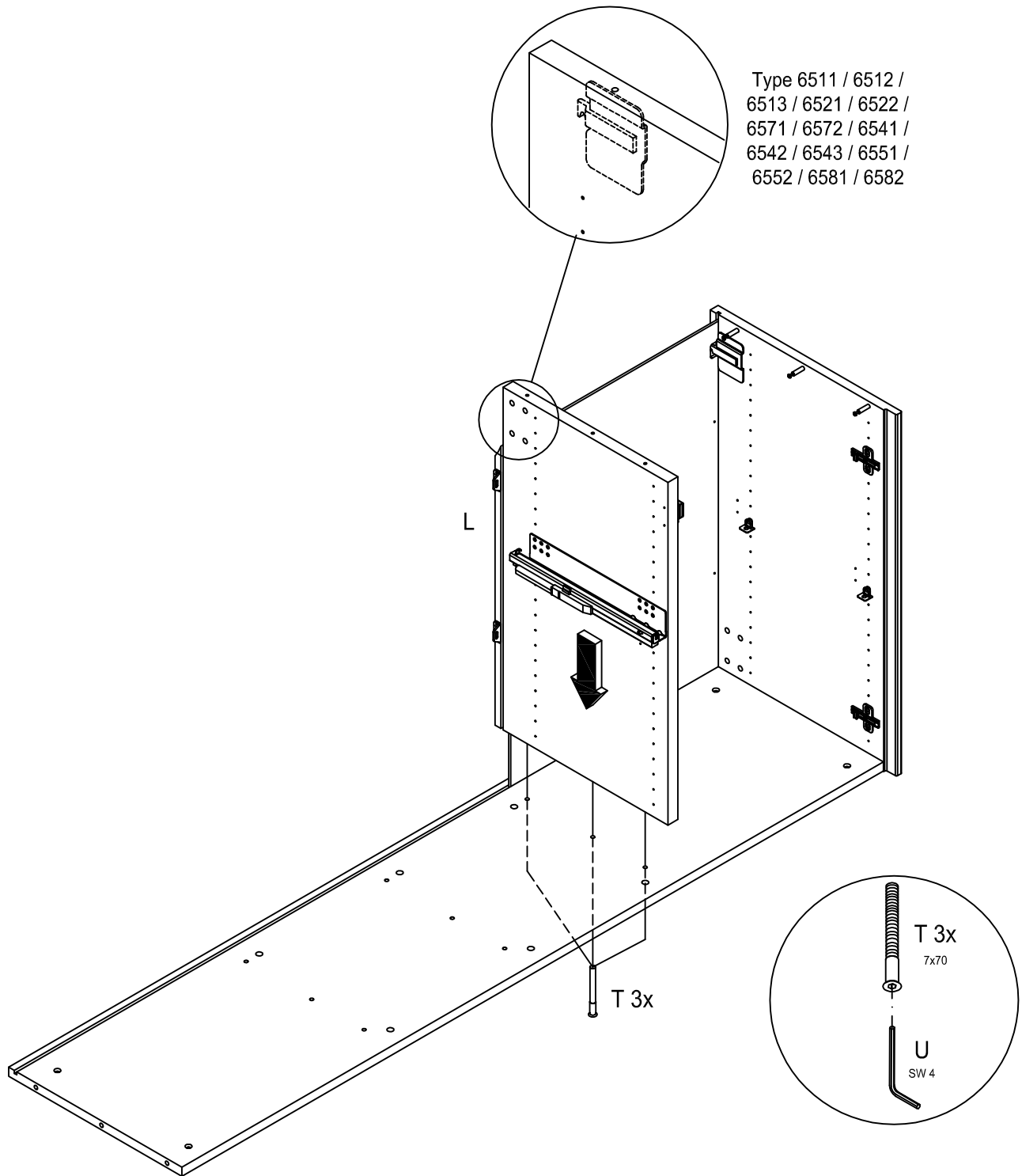
# Montageanleitung

*now!*  
by hülsta

## Sideboard 4R 175er / 210er mit 2 Türen und 2 Schubladen

Typ 6411 / 6412 / 6413 / 6421 / 6422 / 6471 / 6472 / 6441 / 6442 / 6443 / 6451 / 6452 / 6481 / 6482  
6511 / 6512 / 6513 / 6521 / 6522 / 6571 / 6572 / 6541 / 6542 / 6543 / 6551 / 6552 / 6581 / 6582

8



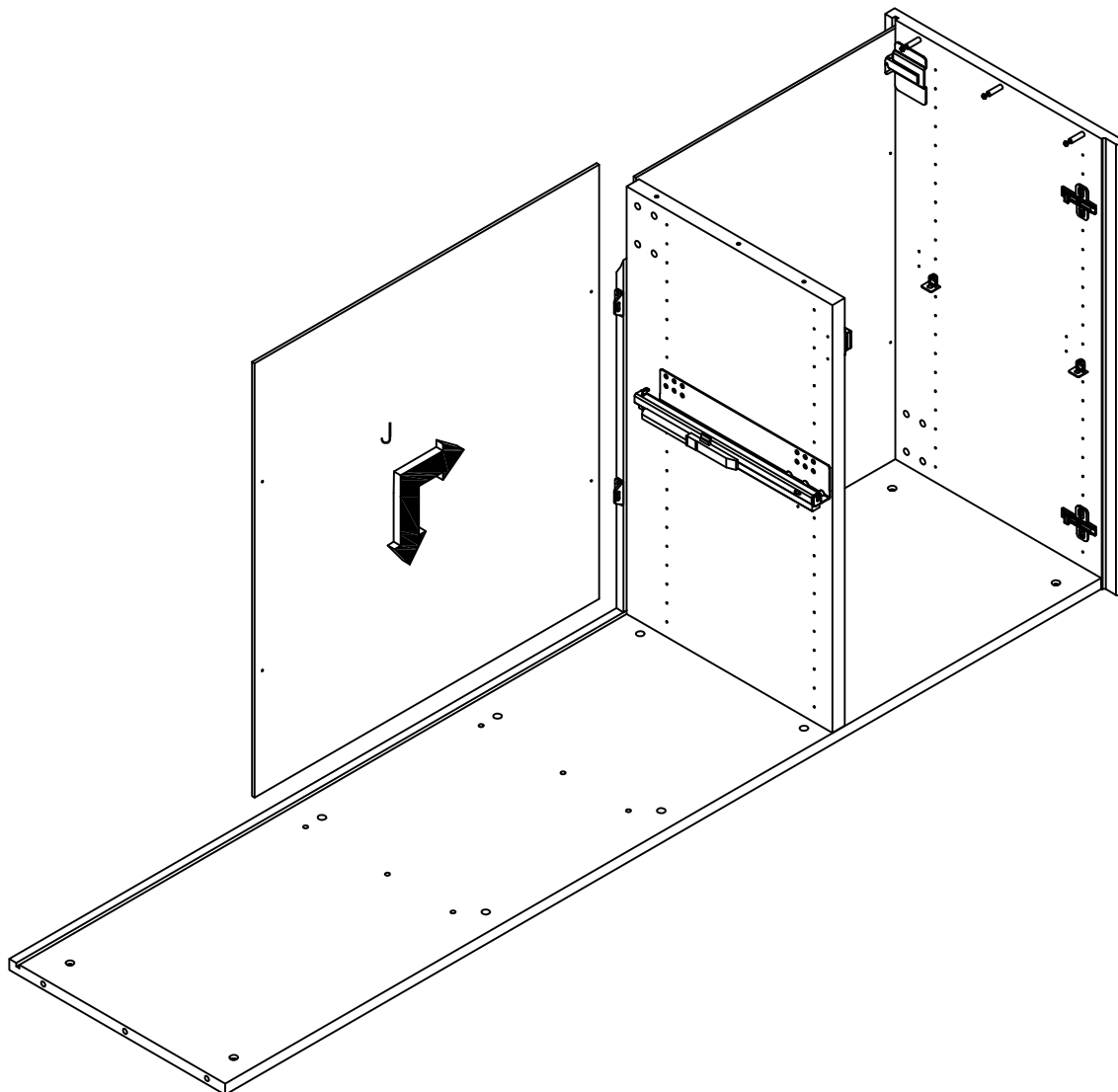
# Montageanleitung



## Sideboard 4R 175er / 210er mit 2 Türen und 2 Schubladen

Typ 6411 / 6412 / 6413 / 6421 / 6422 / 6471 / 6472 / 6441 / 6442 / 6443 / 6451 / 6452 / 6481 / 6482  
6511 / 6512 / 6513 / 6521 / 6522 / 6571 / 6572 / 6541 / 6542 / 6543 / 6551 / 6552 / 6581 / 6582

9



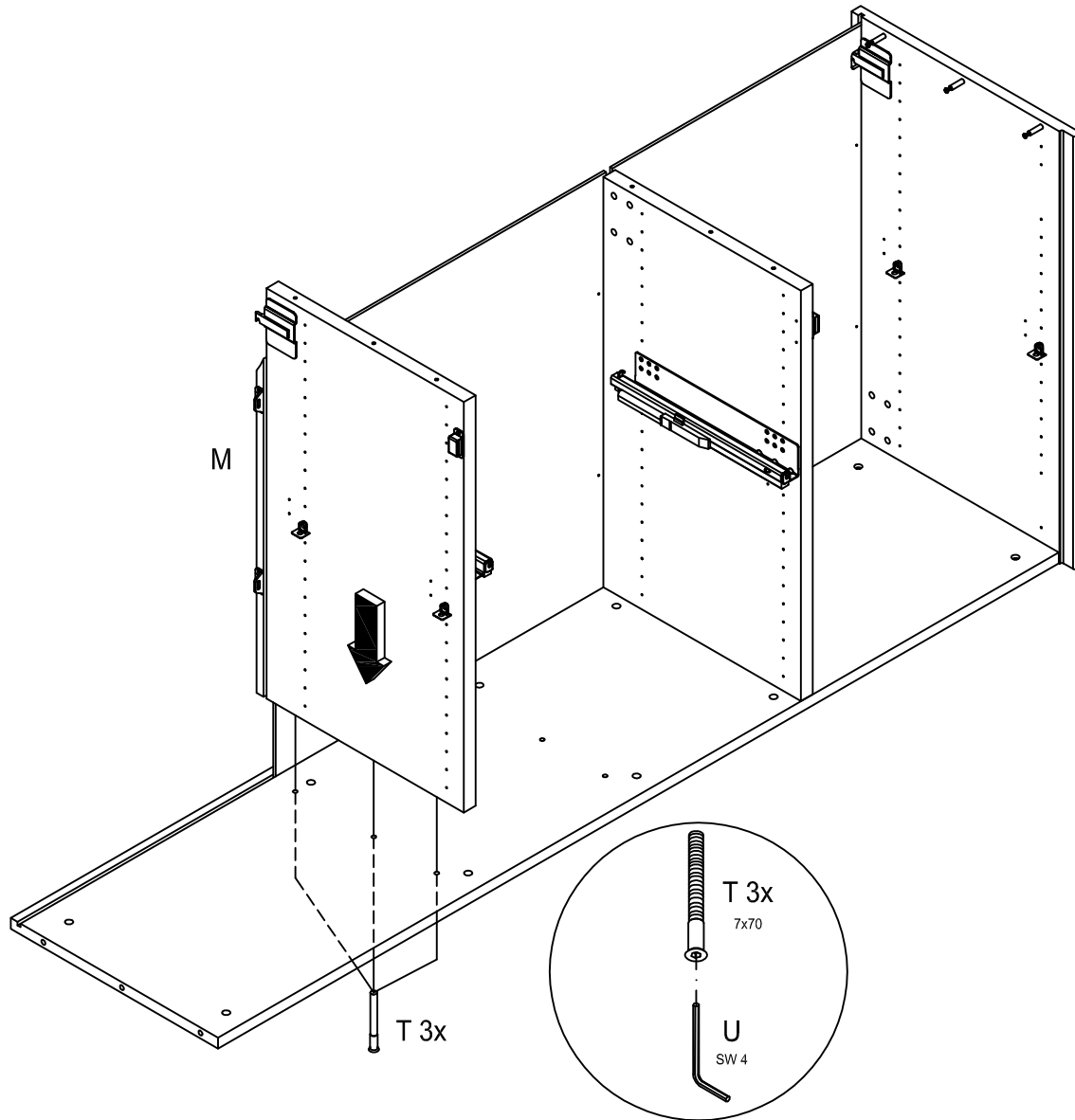
# Montageanleitung

*now!*  
by hülsta

## Sideboard 4R 175er / 210er mit 2 Türen und 2 Schubladen

Typ 6411 / 6412 / 6413 / 6421 / 6422 / 6471 / 6472 / 6441 / 6442 / 6443 / 6451 / 6452 / 6481 / 6482  
6511 / 6512 / 6513 / 6521 / 6522 / 6571 / 6572 / 6541 / 6542 / 6543 / 6551 / 6552 / 6581 / 6582

10



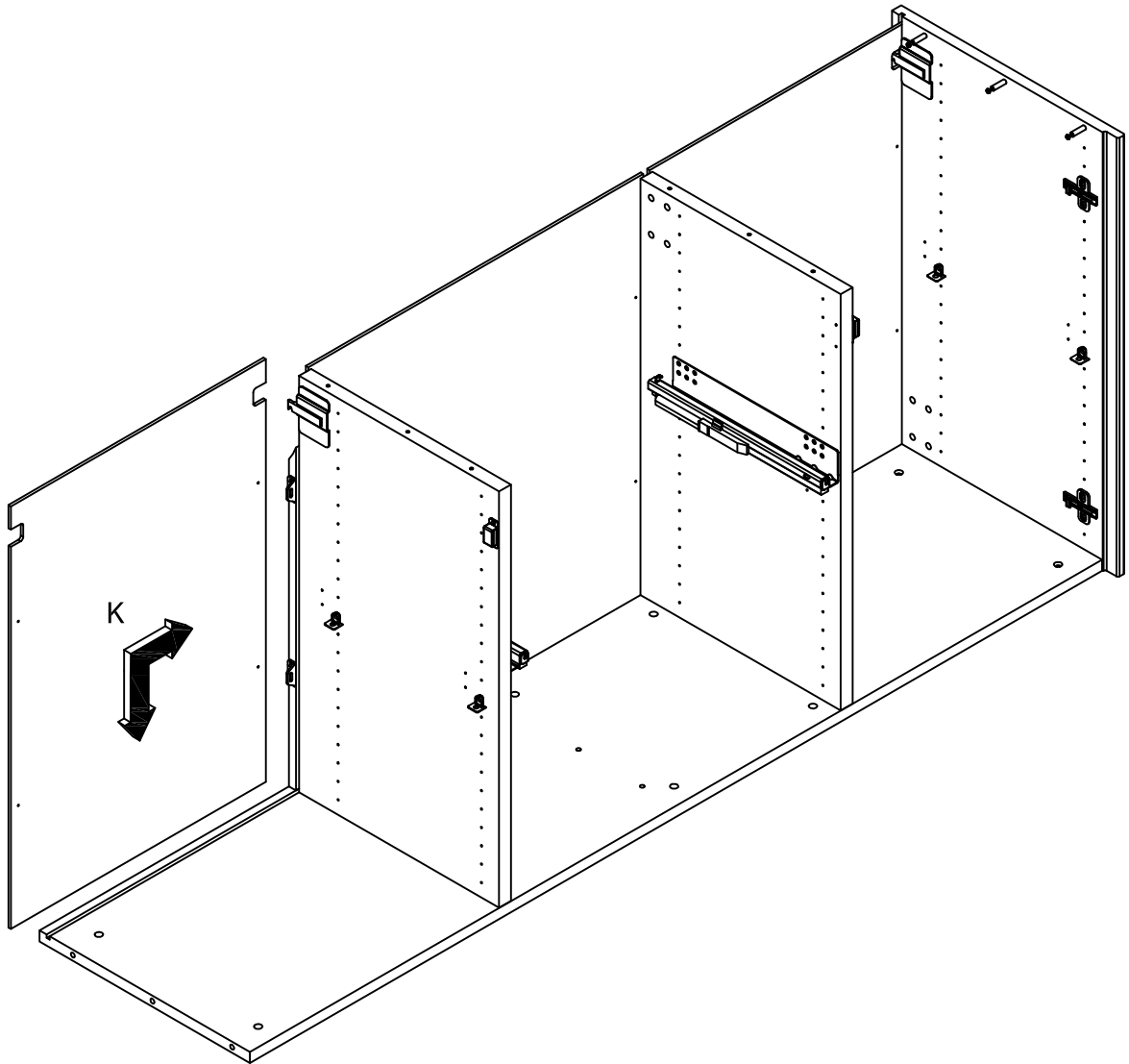
# Montageanleitung

*now!*  
by hülsta

Sideboard 4R 175er / 210er mit 2 Türen und 2 Schubladen

Typ 6411 / 6412 / 6413 / 6421 / 6422 / 6471 / 6472 / 6441 / 6442 / 6443 / 6451 / 6452 / 6481 / 6482  
6511 / 6512 / 6513 / 6521 / 6522 / 6571 / 6572 / 6541 / 6542 / 6543 / 6551 / 6552 / 6581 / 6582

11



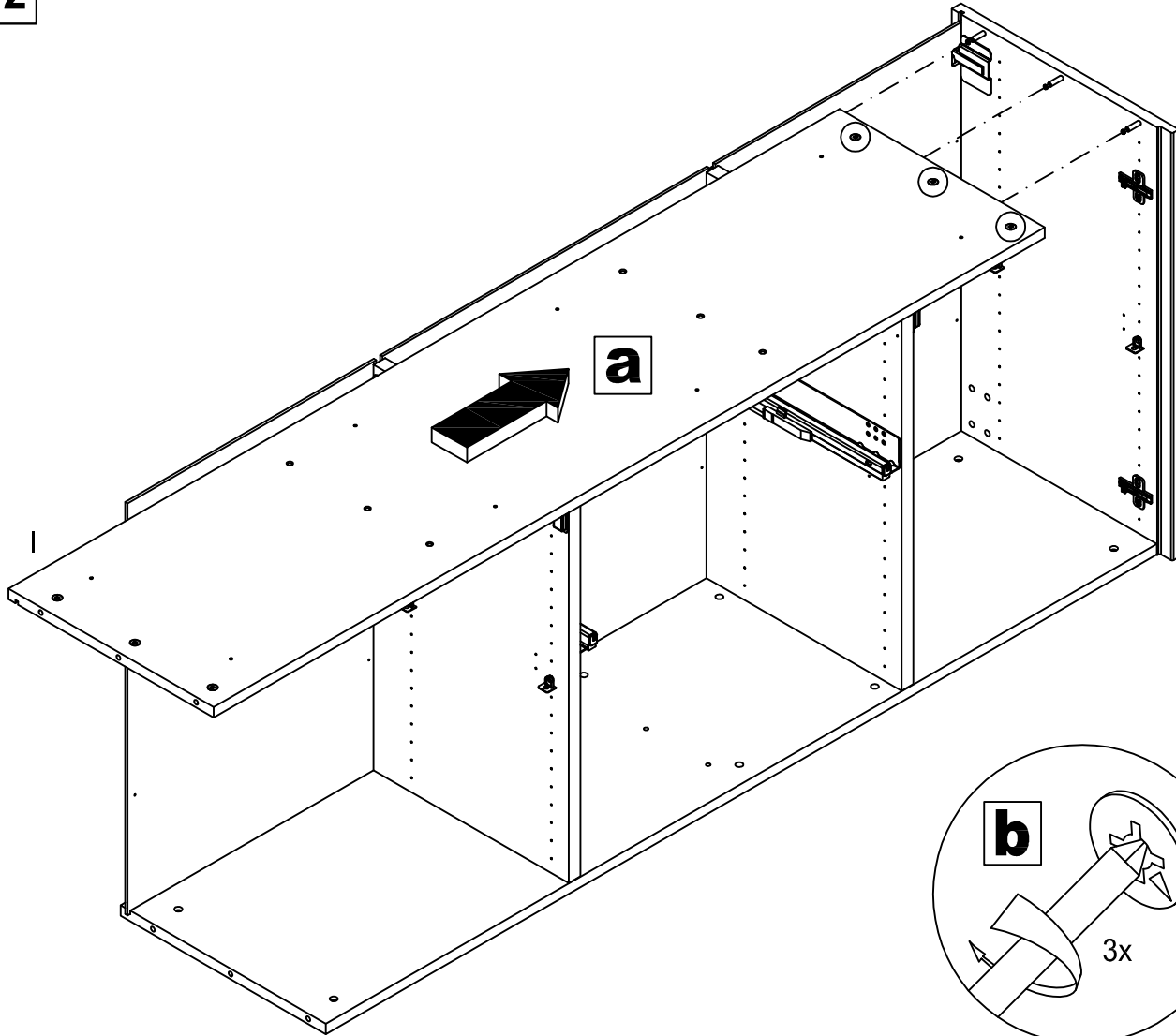
# Montageanleitung

*now!*  
by hülsta

## Sideboard 4R 175er / 210er mit 2 Türen und 2 Schubladen

Typ 6411 / 6412 / 6413 / 6421 / 6422 / 6471 / 6472 / 6441 / 6442 / 6443 / 6451 / 6452 / 6481 / 6482  
6511 / 6512 / 6513 / 6521 / 6522 / 6571 / 6572 / 6541 / 6542 / 6543 / 6551 / 6552 / 6581 / 6582

12





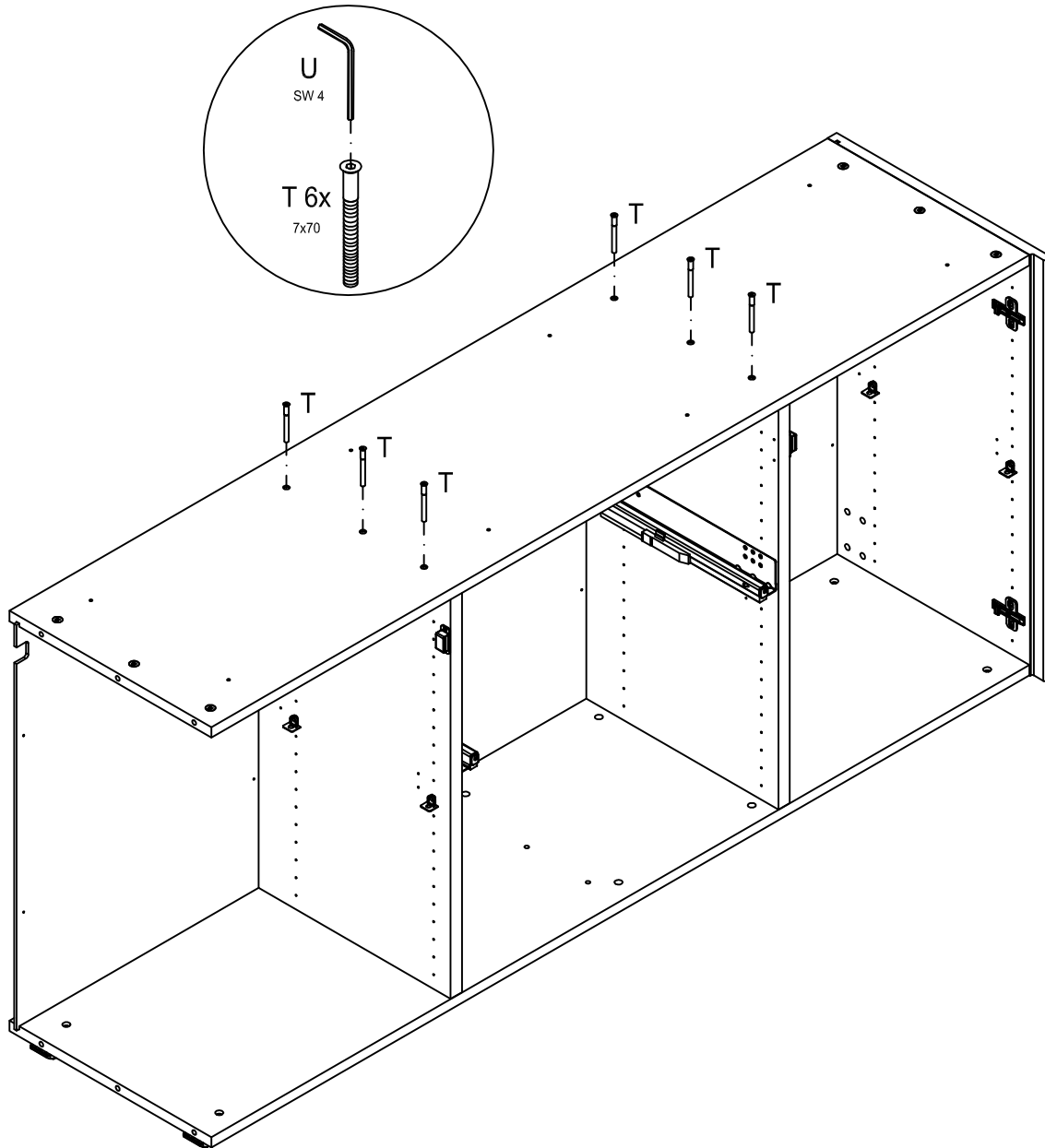
# Montageanleitung

*now!*  
by hülsta

## Sideboard 4R 175er / 210er mit 2 Türen und 2 Schubladen

Typ 6411 / 6412 / 6413 / 6421 / 6422 / 6471 / 6472 / 6441 / 6442 / 6443 / 6451 / 6452 / 6481 / 6482  
6511 / 6512 / 6513 / 6521 / 6522 / 6571 / 6572 / 6541 / 6542 / 6543 / 6551 / 6552 / 6581 / 6582

13



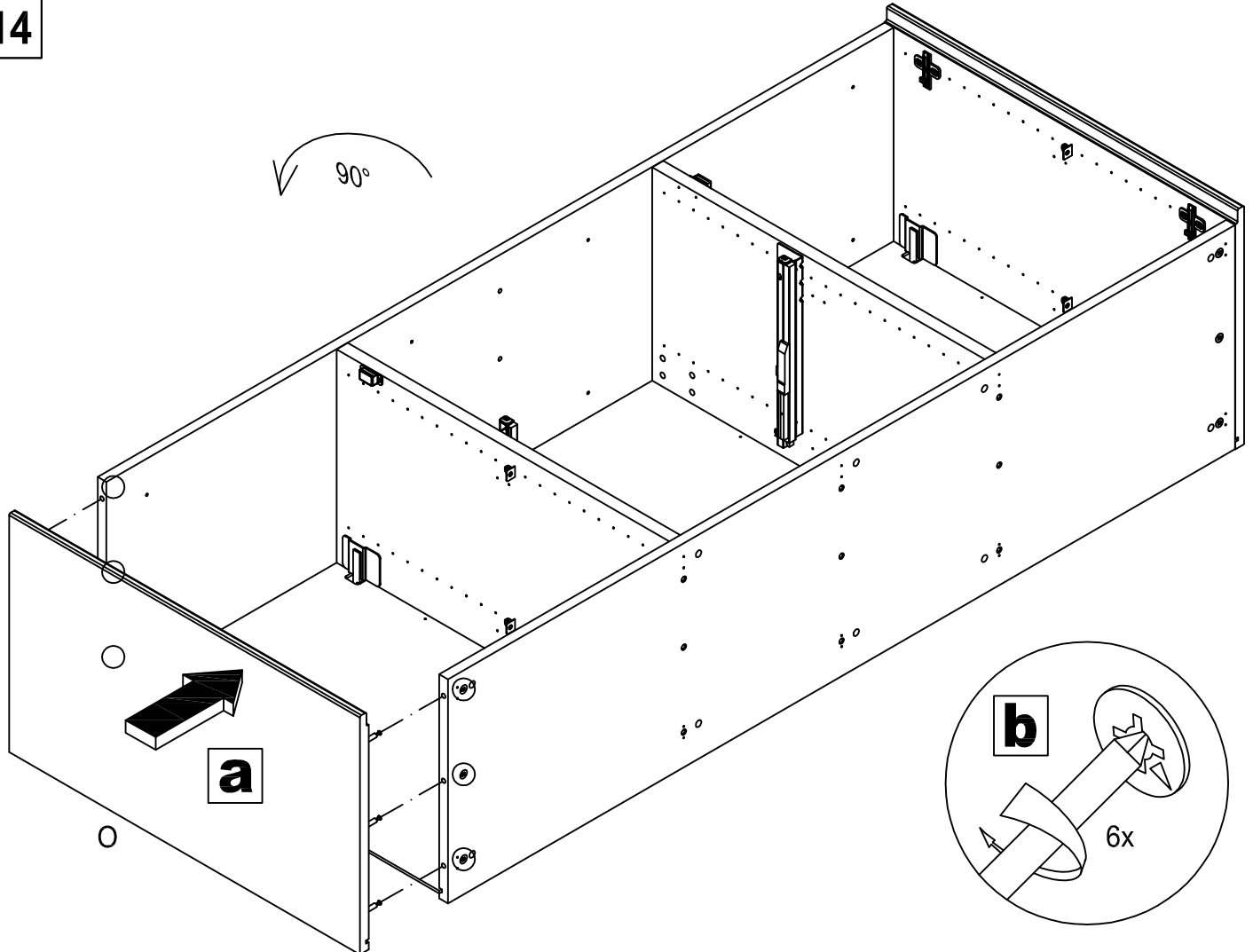
# Montageanleitung

*now!*  
by hülsta

## Sideboard 4R 175er / 210er mit 2 Türen und 2 Schubladen

Typ 6411 / 6412 / 6413 / 6421 / 6422 / 6471 / 6472 / 6441 / 6442 / 6443 / 6451 / 6452 / 6481 / 6482  
6511 / 6512 / 6513 / 6521 / 6522 / 6571 / 6572 / 6541 / 6542 / 6543 / 6551 / 6552 / 6581 / 6582

14



# Montageanleitung

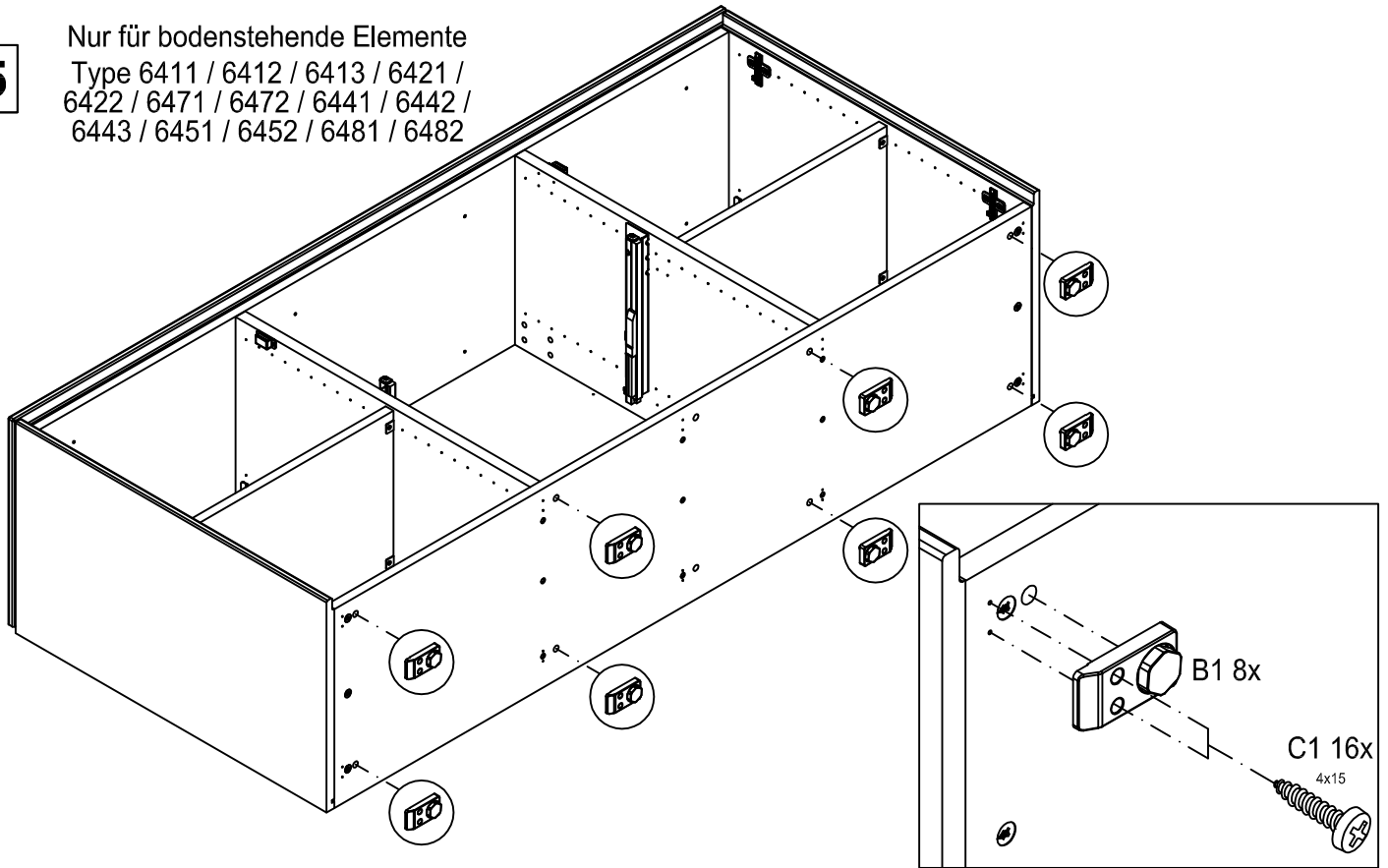
*now!*  
by hülsta

## Sideboard 4R 175er / 210er mit 2 Türen und 2 Schubladen

Typ 6411 / 6412 / 6413 / 6421 / 6422 / 6471 / 6472 / 6441 / 6442 / 6443 / 6451 / 6452 / 6481 / 6482  
6511 / 6512 / 6513 / 6521 / 6522 / 6571 / 6572 / 6541 / 6542 / 6543 / 6551 / 6552 / 6581 / 6582

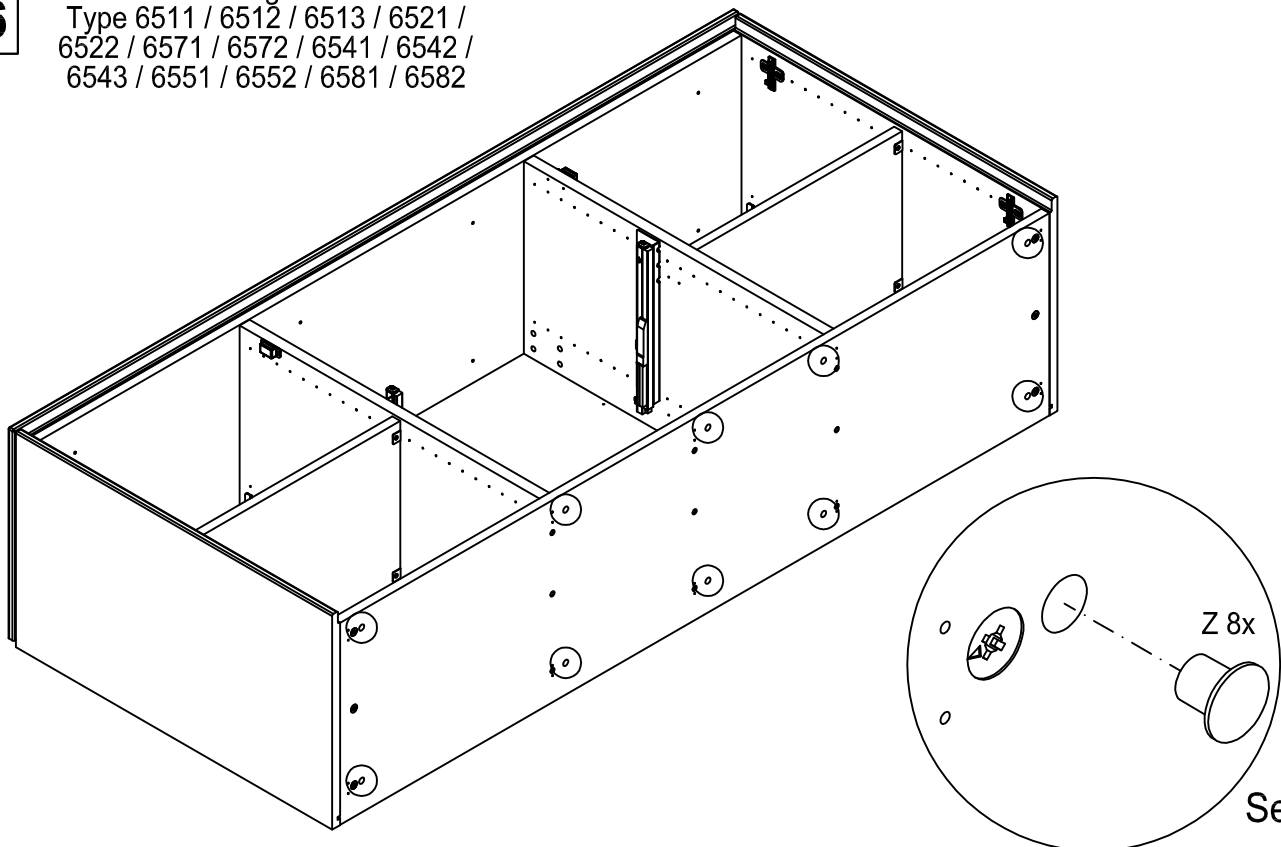
15

Nur für bodenstehende Elemente  
Type 6411 / 6412 / 6413 / 6421 /  
6422 / 6471 / 6472 / 6441 / 6442 /  
6443 / 6451 / 6452 / 6481 / 6482



16

Nur für Hängeelemente  
Type 6511 / 6512 / 6513 / 6521 /  
6522 / 6571 / 6572 / 6541 / 6542 /  
6543 / 6551 / 6552 / 6581 / 6582



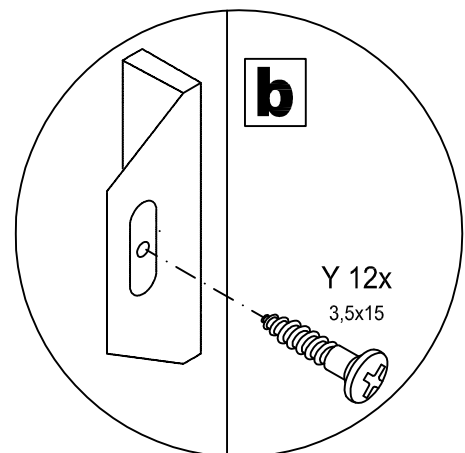
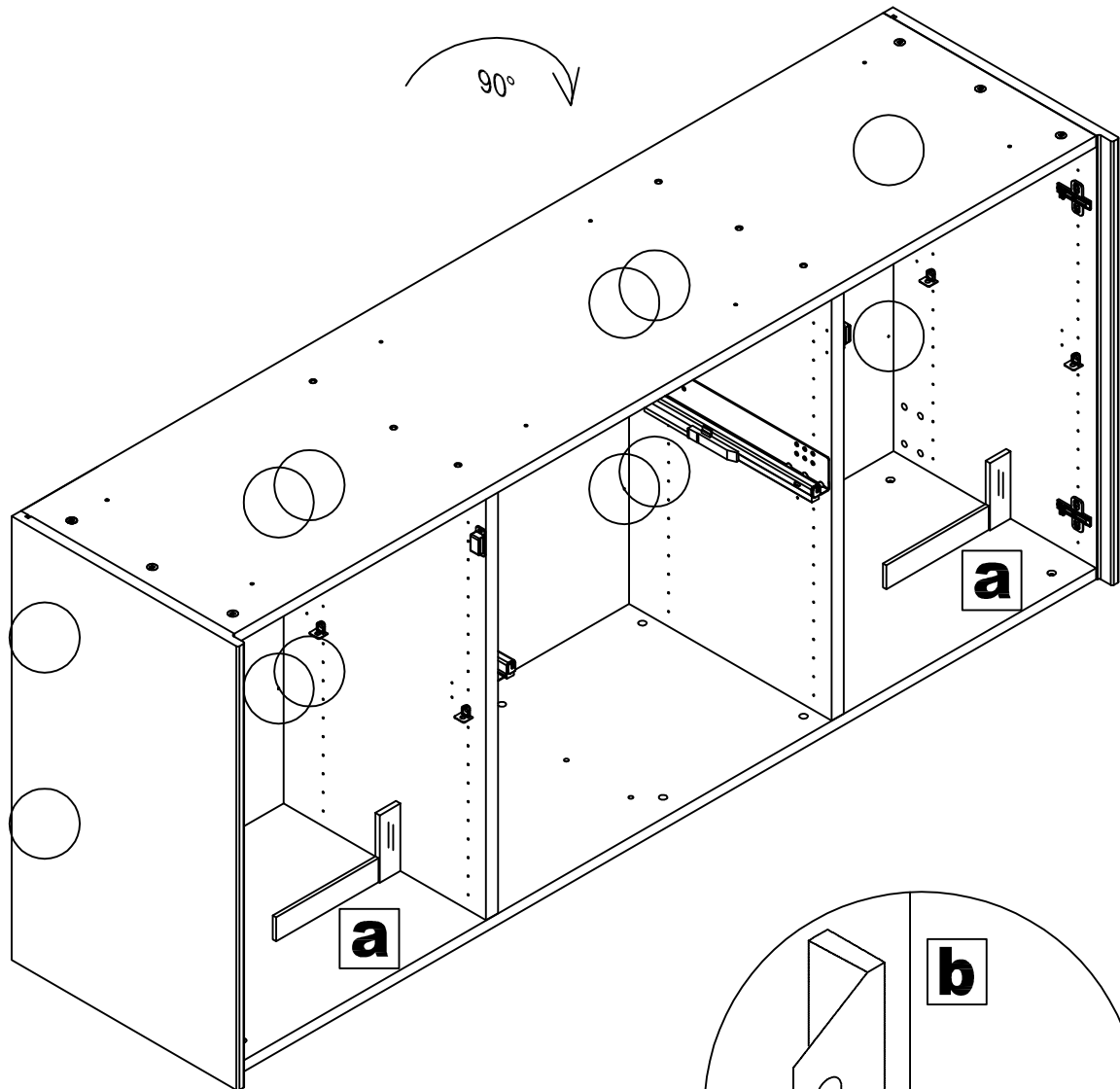
# Montageanleitung

*now!*  
by hülsta

## Sideboard 4R 175er / 210er mit 2 Türen und 2 Schubladen

Typ 6411 / 6412 / 6413 / 6421 / 6422 / 6471 / 6472 / 6441 / 6442 / 6443 / 6451 / 6452 / 6481 / 6482  
6511 / 6512 / 6513 / 6521 / 6522 / 6571 / 6572 / 6541 / 6542 / 6543 / 6551 / 6552 / 6581 / 6582

17



# Montageanleitung

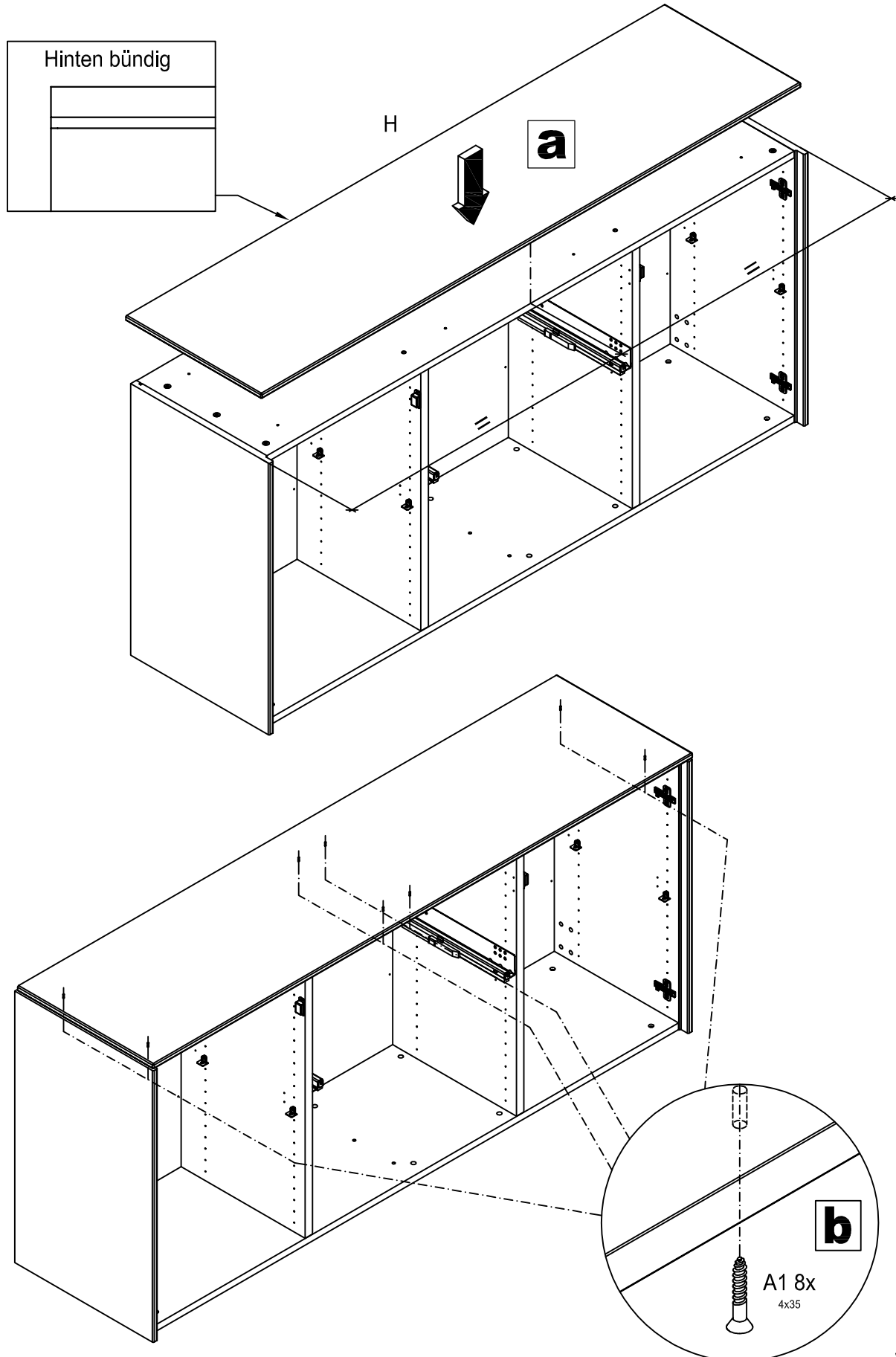
*now!*  
by hülsta

## Sideboard 4R 175er / 210er mit 2 Türen und 2 Schubladen

Typ 6411 / 6412 / 6413 / 6421 / 6422 / 6471 / 6472 / 6441 / 6442 / 6443 / 6451 / 6452 / 6481 / 6482  
6511 / 6512 / 6513 / 6521 / 6522 / 6571 / 6572 / 6541 / 6542 / 6543 / 6551 / 6552 / 6581 / 6582

**18**

Hinten bündig



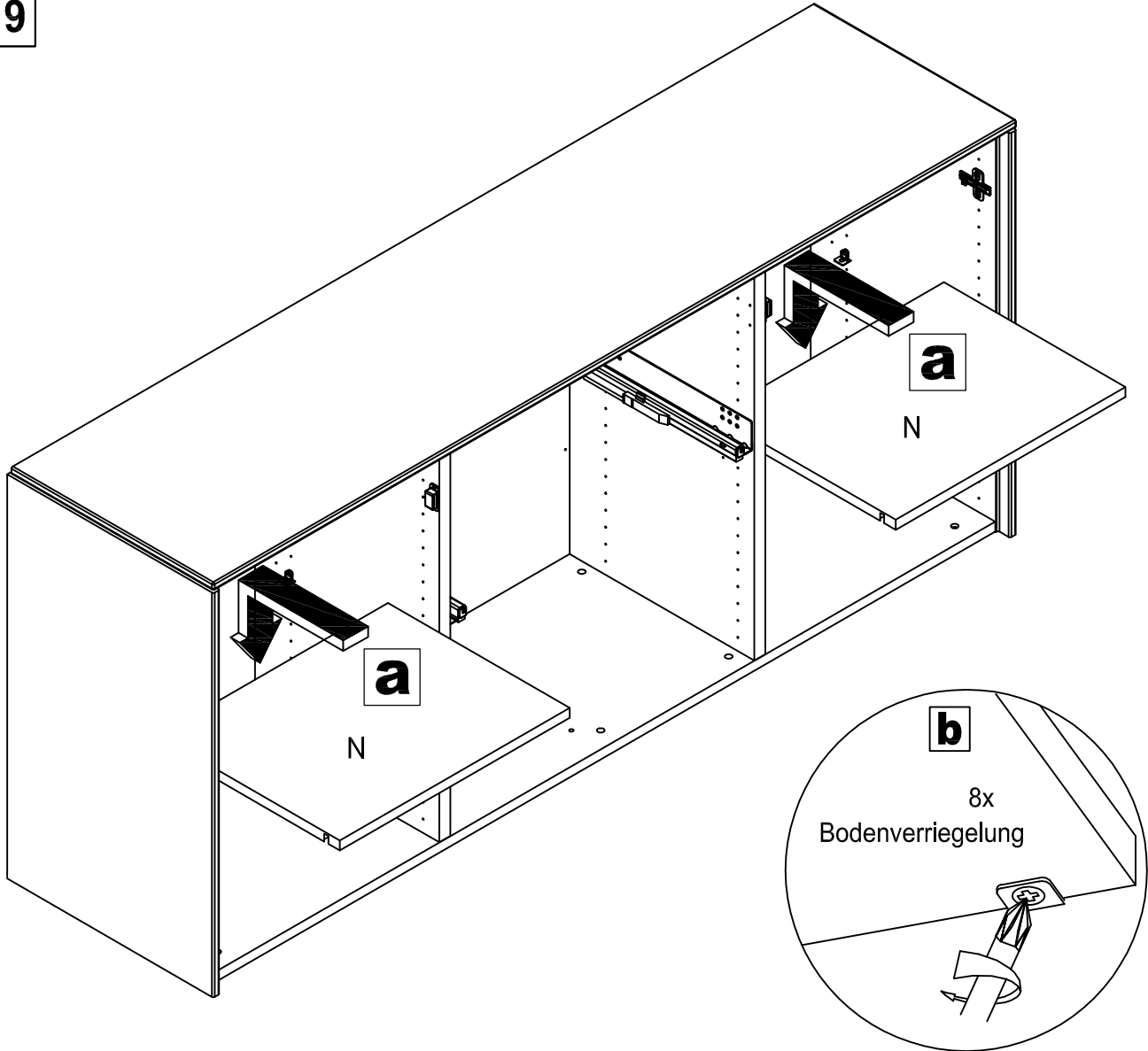
# Montageanleitung

*now!*  
by hülsta

## Sideboard 4R 175er / 210er mit 2 Türen und 2 Schubladen

Typ 6411 / 6412 / 6413 / 6421 / 6422 / 6471 / 6472 / 6441 / 6442 / 6443 / 6451 / 6452 / 6481 / 6482  
6511 / 6512 / 6513 / 6521 / 6522 / 6571 / 6572 / 6541 / 6542 / 6543 / 6551 / 6552 / 6581 / 6582

19



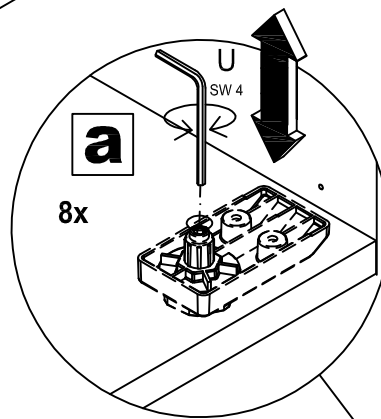
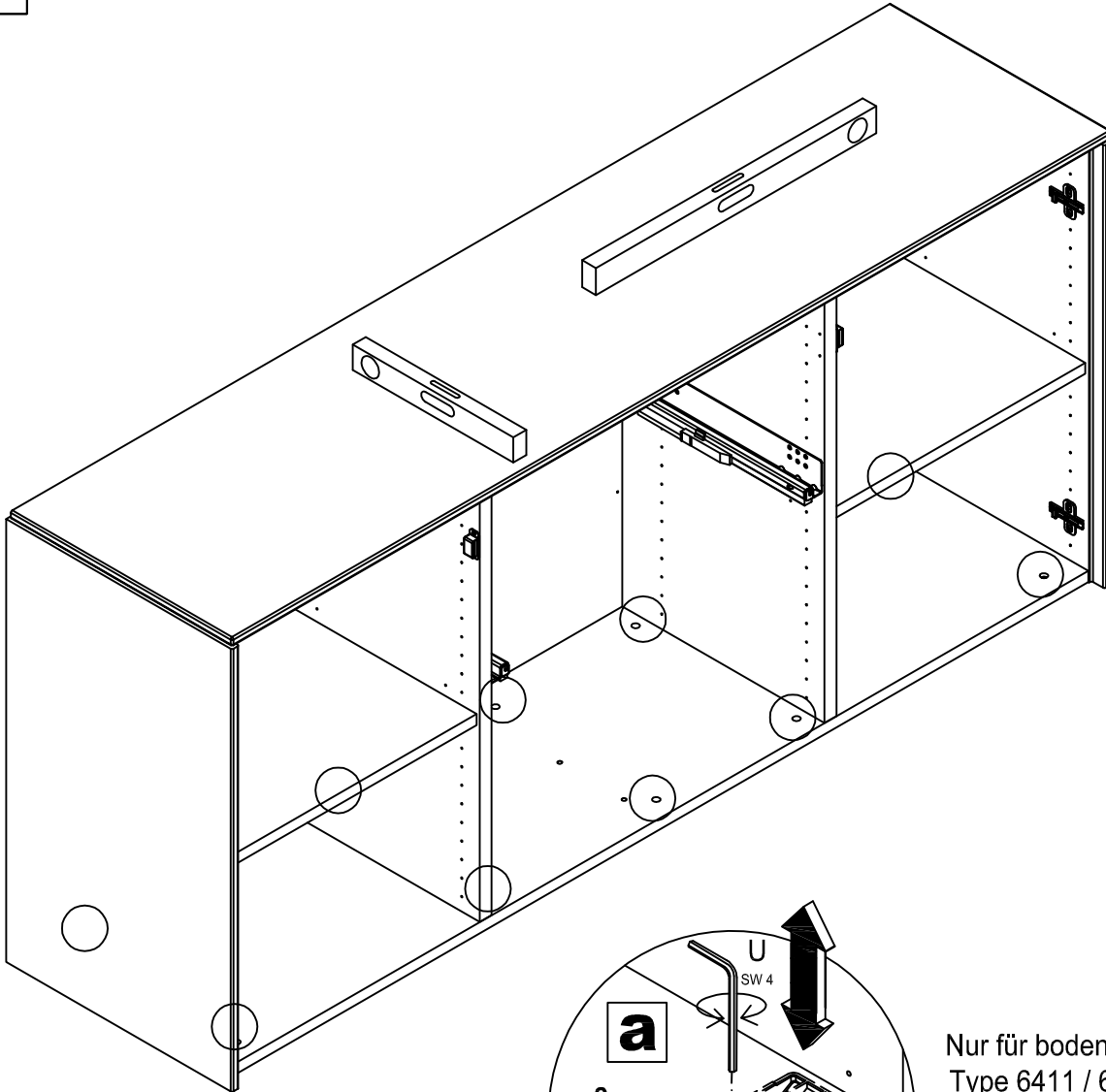
# Montageanleitung

*now!*  
by hülsta

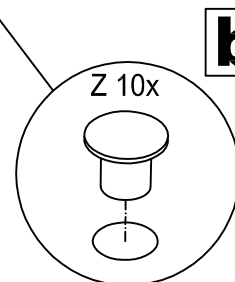
## Sideboard 4R 175er / 210er mit 2 Türen und 2 Schubladen

Typ 6411 / 6412 / 6413 / 6421 / 6422 / 6471 / 6472 / 6441 / 6442 / 6443 / 6451 / 6452 / 6481 / 6482  
6511 / 6512 / 6513 / 6521 / 6522 / 6571 / 6572 / 6541 / 6542 / 6543 / 6551 / 6552 / 6581 / 6582

20



Nur für bodenstehende Elemente  
Type 6411 / 6412 / 6413 / 6421 /  
6422 / 6471 / 6472 / 6441 / 6442 /  
6443 / 6451 / 6452 / 6481 / 6482



# Montageanleitung

*now!*  
by hülsta

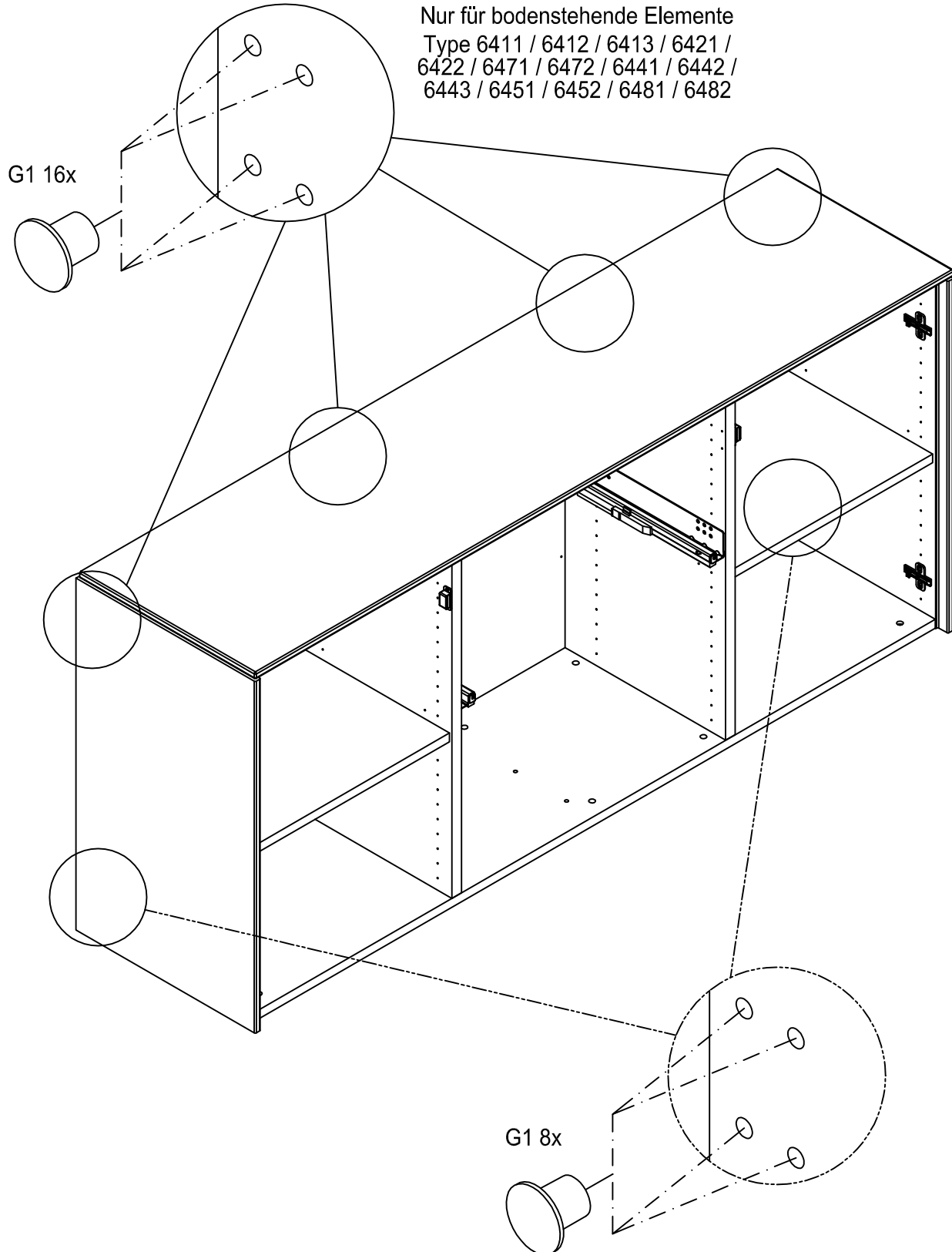
## Sideboard 4R 175er / 210er mit 2 Türen und 2 Schubladen

Typ 6411 / 6412 / 6413 / 6421 / 6422 / 6471 / 6472 / 6441 / 6442 / 6443 / 6451 / 6452 / 6481 / 6482  
6511 / 6512 / 6513 / 6521 / 6522 / 6571 / 6572 / 6541 / 6542 / 6543 / 6551 / 6552 / 6581 / 6582

21

Nur für bodenstehende Elemente

Type 6411 / 6412 / 6413 / 6421 /  
6422 / 6471 / 6472 / 6441 / 6442 /  
6443 / 6451 / 6452 / 6481 / 6482



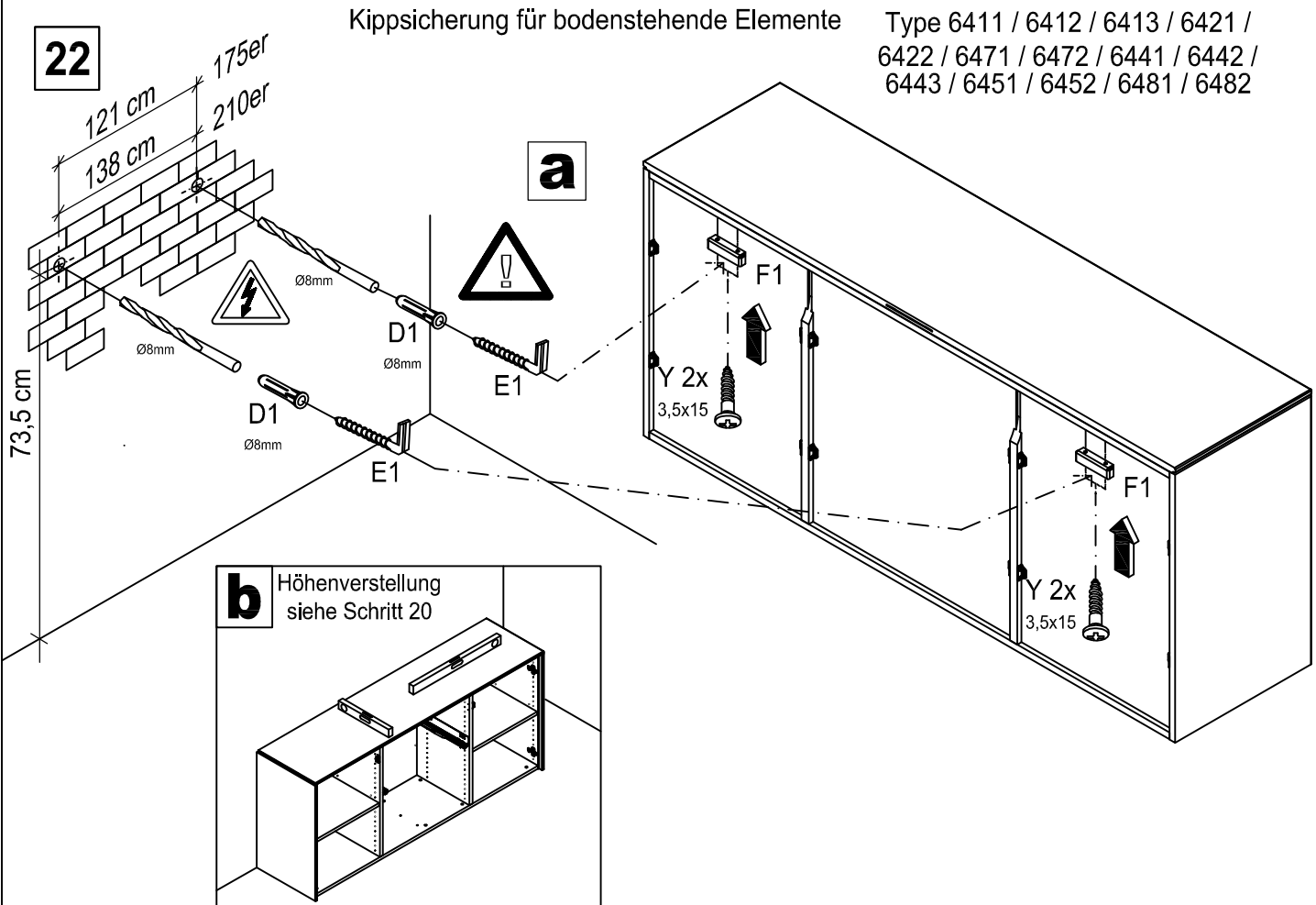


# Montageanleitung

**now!**  
by hülsta

## Sideboard 4R 175er / 210er mit 2 Türen und 2 Schubladen

Typ 6411 / 6412 / 6413 / 6421 / 6422 / 6471 / 6472 / 6441 / 6442 / 6443 / 6451 / 6452 / 6481 / 6482  
6511 / 6512 / 6513 / 6521 / 6522 / 6571 / 6572 / 6541 / 6542 / 6543 / 6551 / 6552 / 6581 / 6582



### Klipsicherung

Achtung! Die Wandbeschaffenheit ist vor der Montage unbedingt zu prüfen. Verwendung von Dübeln bei Beton und/oder festem Mauerwerk. Bei abweichender Beschaffenheit (z.B. Rahmenbauweise mit Gipskartonplatten, Leichtbausteinen etc.) ist eine andere, der Belastung angemessene Befestigung bauseits vorzunehmen. Beachten Sie, dass in dem Befestigungsbereich keine Elektro-Installationszonen und keine Ver- oder Entsorgungsleitungen vorhanden sein dürfen. Prüfen Sie mit einem geeigneten Leitungssuchgerät. Beachten Sie, dass Kunststoffrohre nicht dedektiert werden.

### Anti-tilt device

Please note! Please be sure to test the soundness of walls beforehand. Use plugs for concrete and solid walls. Use a different method that is capable of withstanding the load for lighter types of walls (e.g. framed gypsum plaster board, light brickwork, etc.). Please note that there must not be any electrical installations nor any electrical connections or leads of any kind in the assembly area. Please ensure this is so by testing the area with a suitable electrical leads search device. Please also note that plastic tubing will not be detected.

### Protection contre le basculement

Attention! La composition du mur doit absolument être contrôlée. Utilisation de chevilles pour le béton et/ou la maçonnerie dure. Pour les autres types de construction (cloisons en placoplâtre, maçonnerie légère, etc...), il faut prévoir un autre mode de fixation en rapport avec la charge. Veuillez contrôler l'absence d'installations électriques et de conduits dans le secteur de la fixation à l'aide d'un appareil. Veuillez noter que les tubes en matière synthétiques ne sont pas détectés.

### Omkiepbeveiliging

Attentie! Controleer, alvorens te beginnen, altijd de aard en de kwaliteit van de muur, waaraan gemonteerd moet worden. Gebruik voor de bevestiging aan beton en schoonmetselwerk de door hülsta meegeleverde standaard pluggen en passende schroeven. In geval van muren van een ander, lichter soort materiaal (bijv. gipsplaten op een raamwerk of lichte bouwstenen) moet een ander, aan het draagvermogen aangepast speciaal bevestigingsmateriaal gebruikt worden. N.B.! In het muurgedeelte waar gemonteerd moet worden, mogen zich geen elektro-installatiezones bevinden resp. mogen geen aan- en/of afvoerleidingen (buizen) lopen. Dit kan gecontroleerd worden met speciale daarvoor bestemde detectieapparatuur. N.B.! Kunststofleidingen kunnen helaas niet worden gedetecteerd.

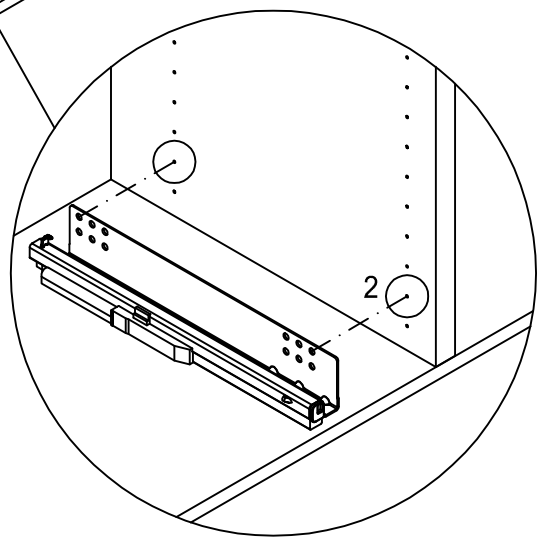
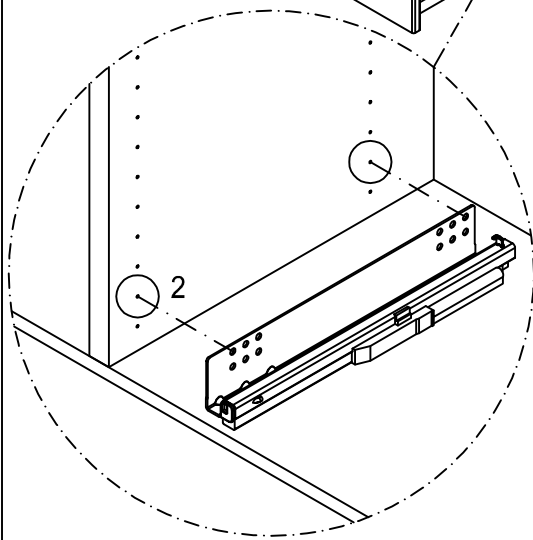
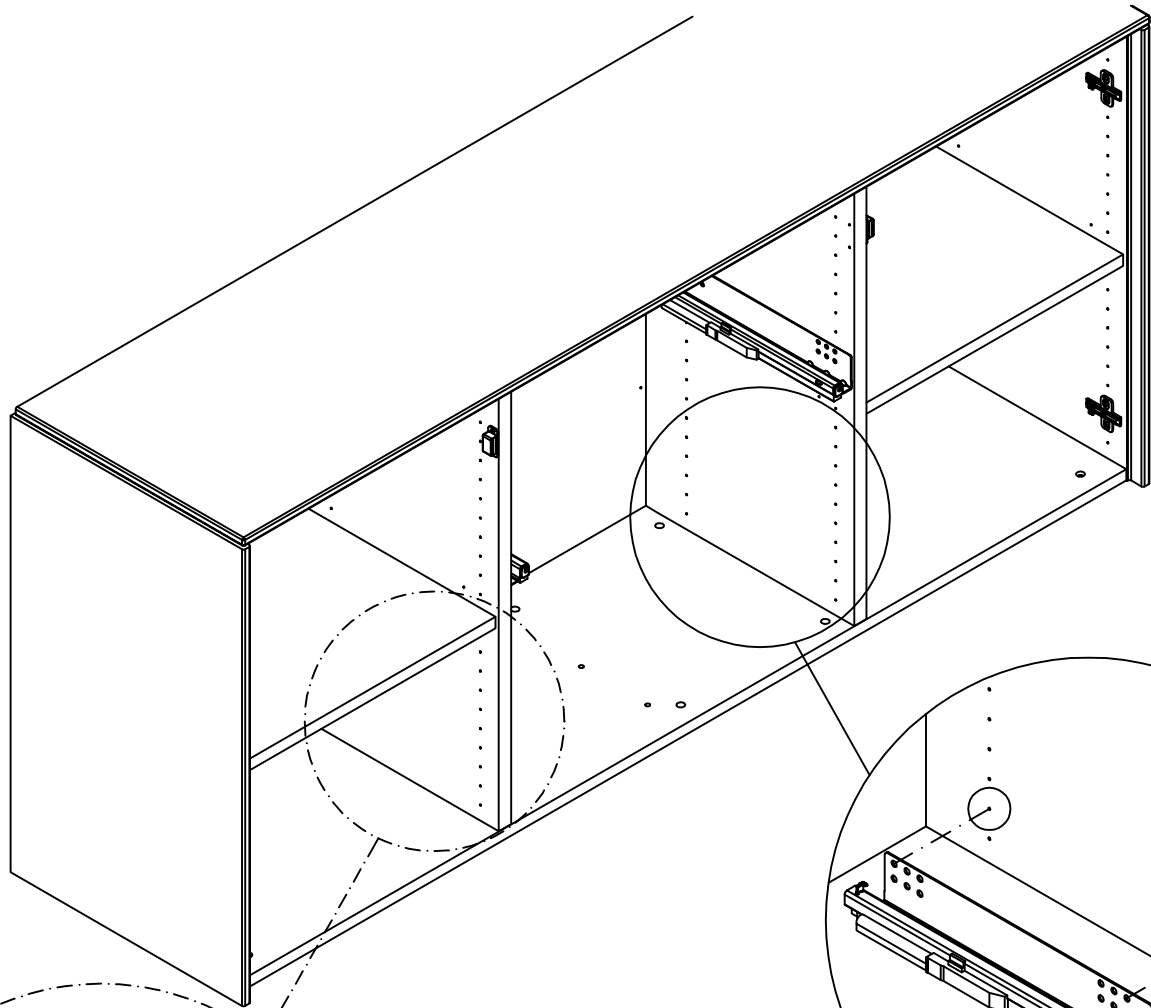
# Montageanleitung

*now!*  
by hülsta

## Sideboard 4R 175er / 210er mit 2 Türen und 2 Schubladen

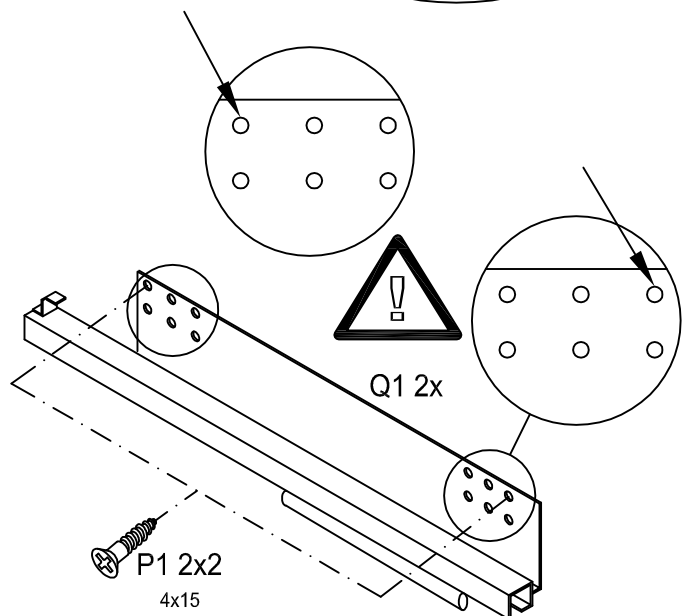
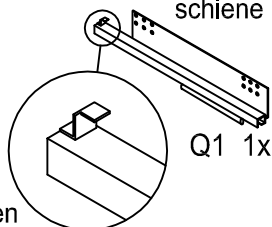
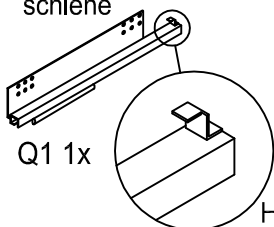
Typ 6411 / 6412 / 6413 / 6421 / 6422 / 6471 / 6472 / 6441 / 6442 / 6443 / 6451 / 6452 / 6481 / 6482  
6511 / 6512 / 6513 / 6521 / 6522 / 6571 / 6572 / 6541 / 6542 / 6543 / 6551 / 6552 / 6581 / 6582

23



linke  
Schubkasten-  
schiene

rechte  
Schubkasten-  
schiene

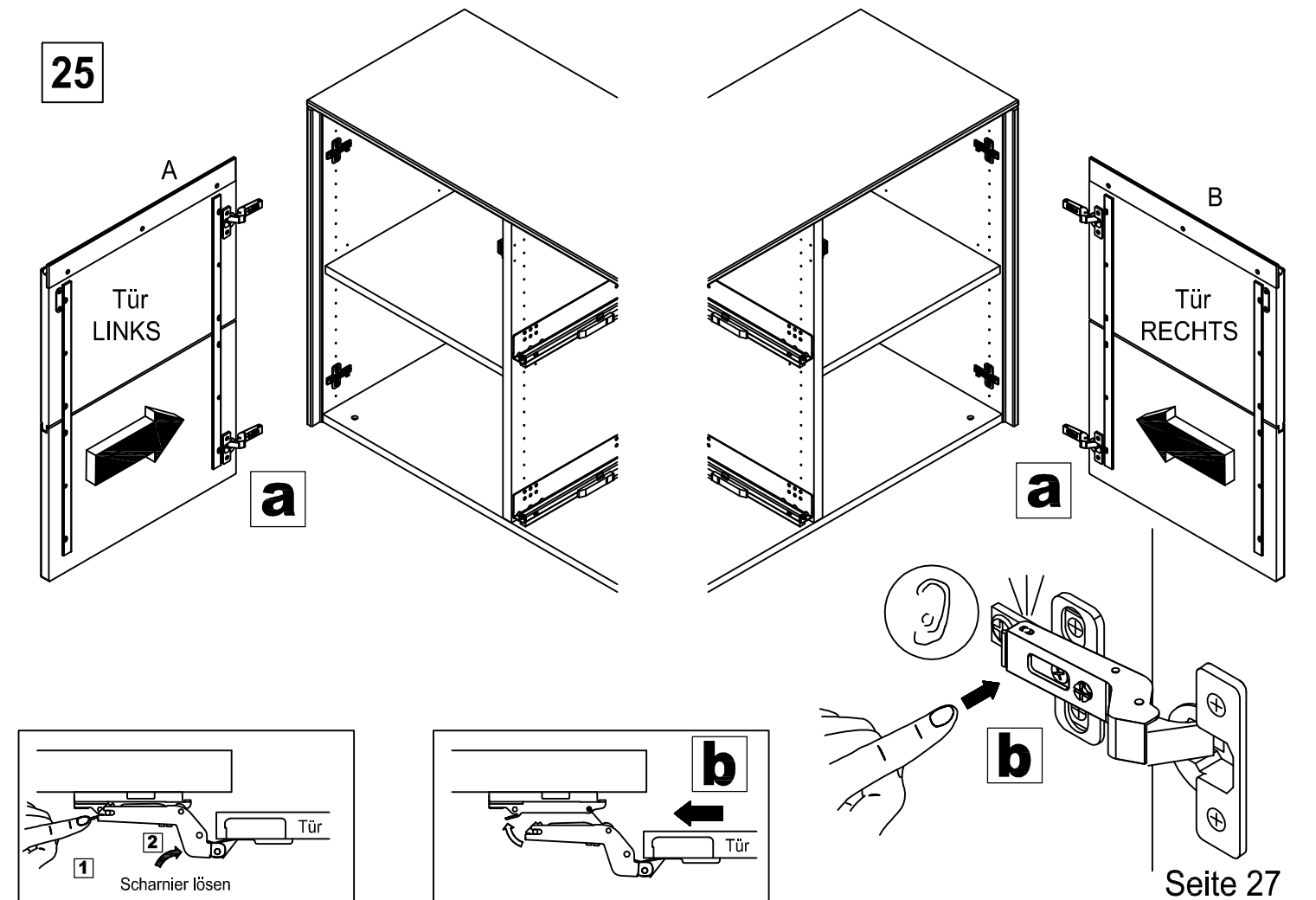
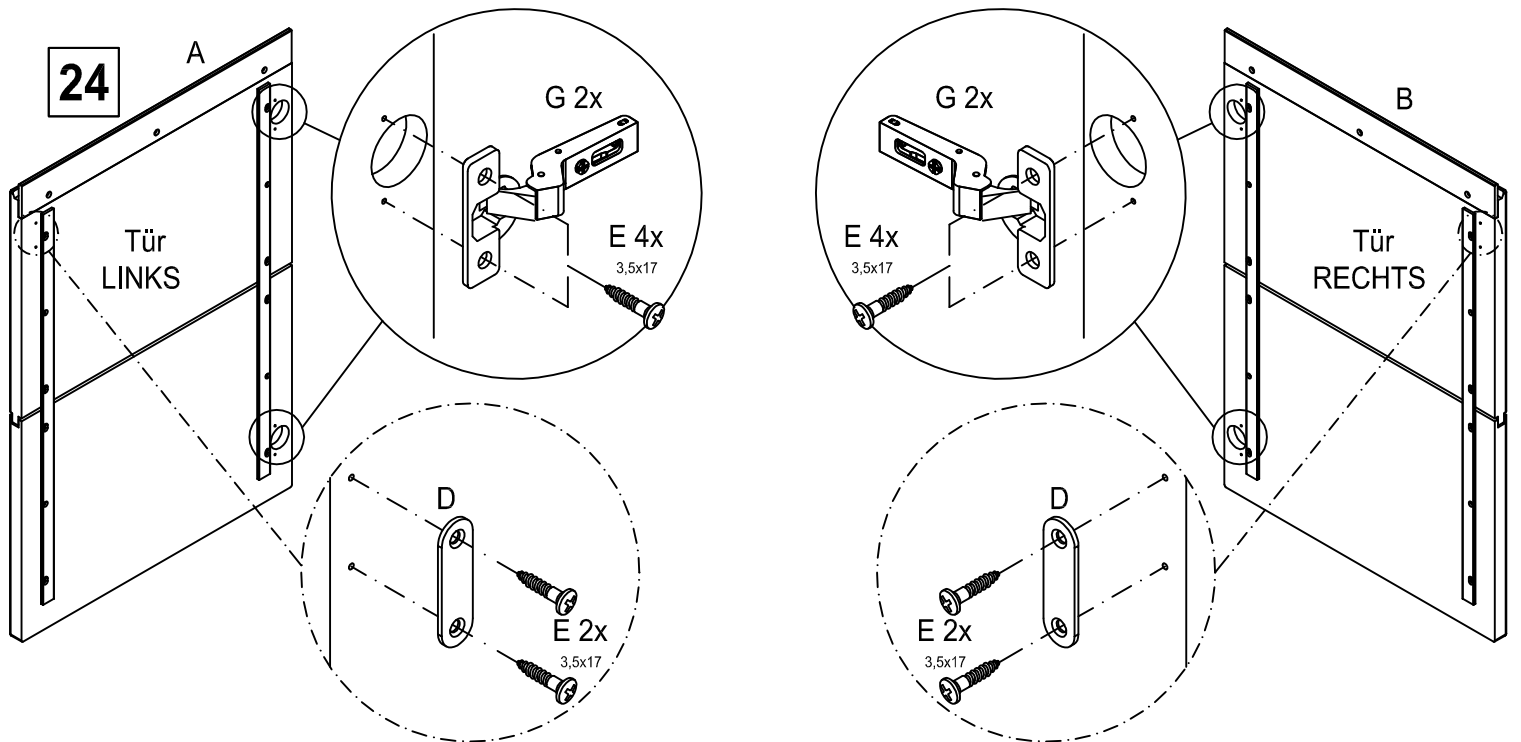


# Montageanleitung

*now!*  
by hülsta

## Sideboard 4R 175er / 210er mit 2 Türen und 2 Schubladen

Typ 6411 / 6412 / 6413 / 6421 / 6422 / 6471 / 6472 / 6441 / 6442 / 6443 / 6451 / 6452 / 6481 / 6482  
6511 / 6512 / 6513 / 6521 / 6522 / 6571 / 6572 / 6541 / 6542 / 6543 / 6551 / 6552 / 6581 / 6582



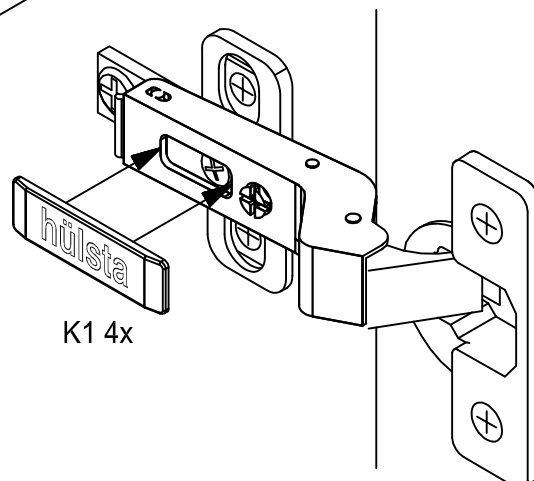
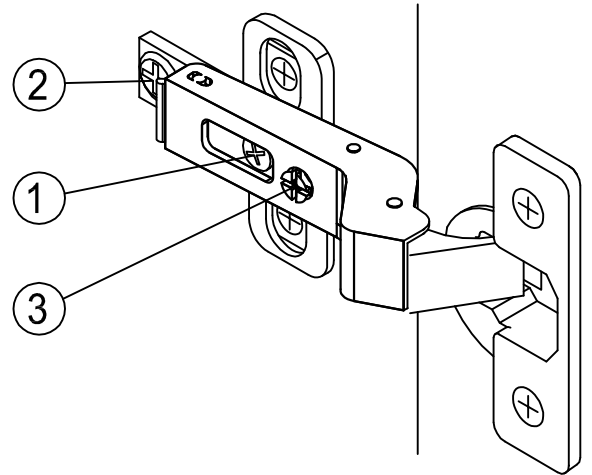
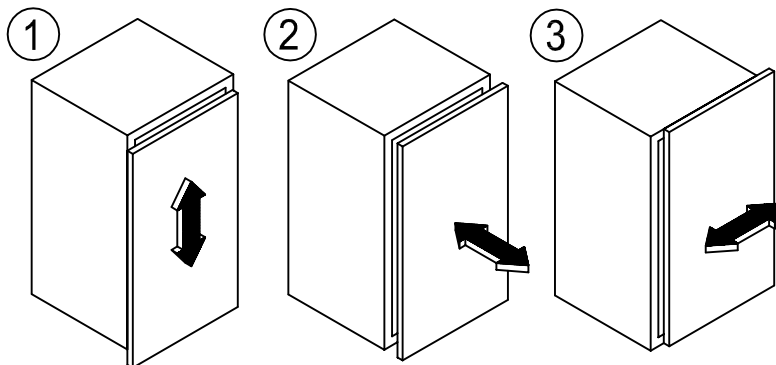
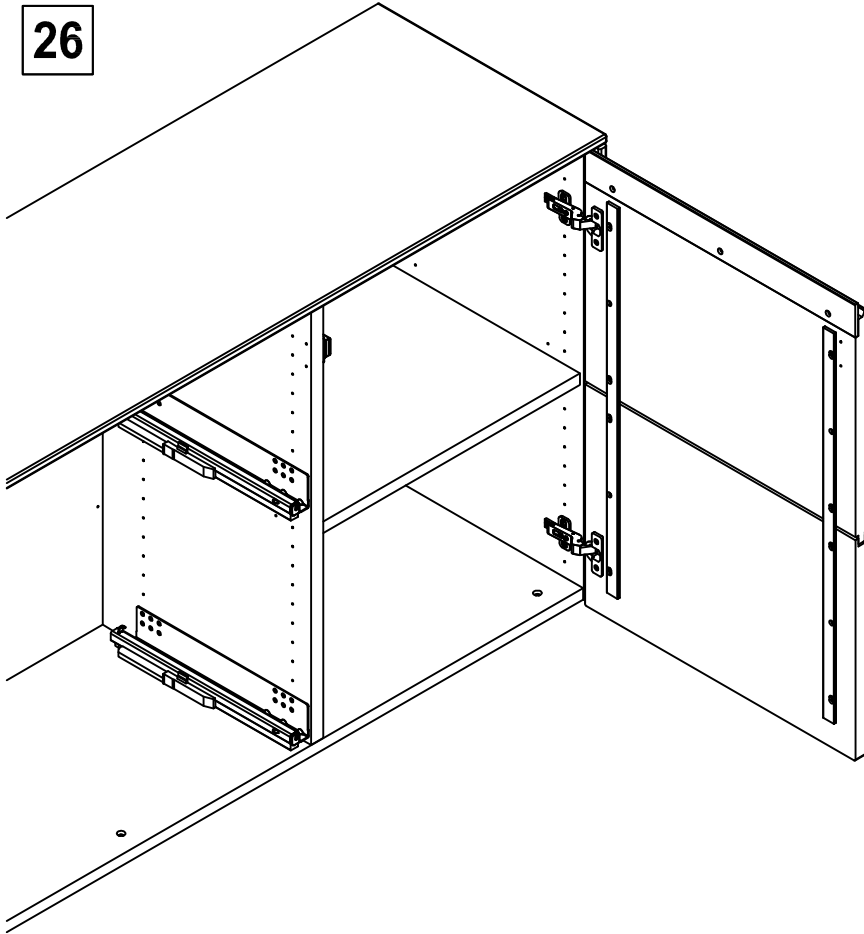
# Montageanleitung

*now!*  
by hülsta

## Sideboard 4R 175er / 210er mit 2 Türen und 2 Schubladen

Typ 6411 / 6412 / 6413 / 6421 / 6422 / 6471 / 6472 / 6441 / 6442 / 6443 / 6451 / 6452 / 6481 / 6482  
6511 / 6512 / 6513 / 6521 / 6522 / 6571 / 6572 / 6541 / 6542 / 6543 / 6551 / 6552 / 6581 / 6582

26



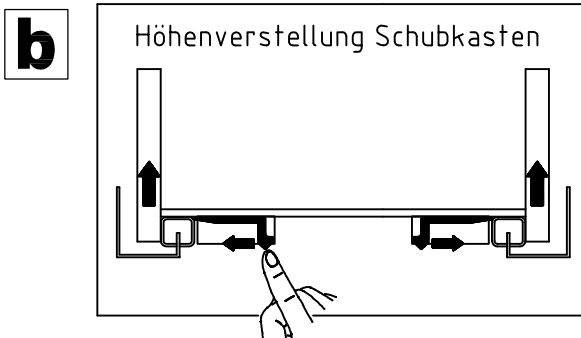
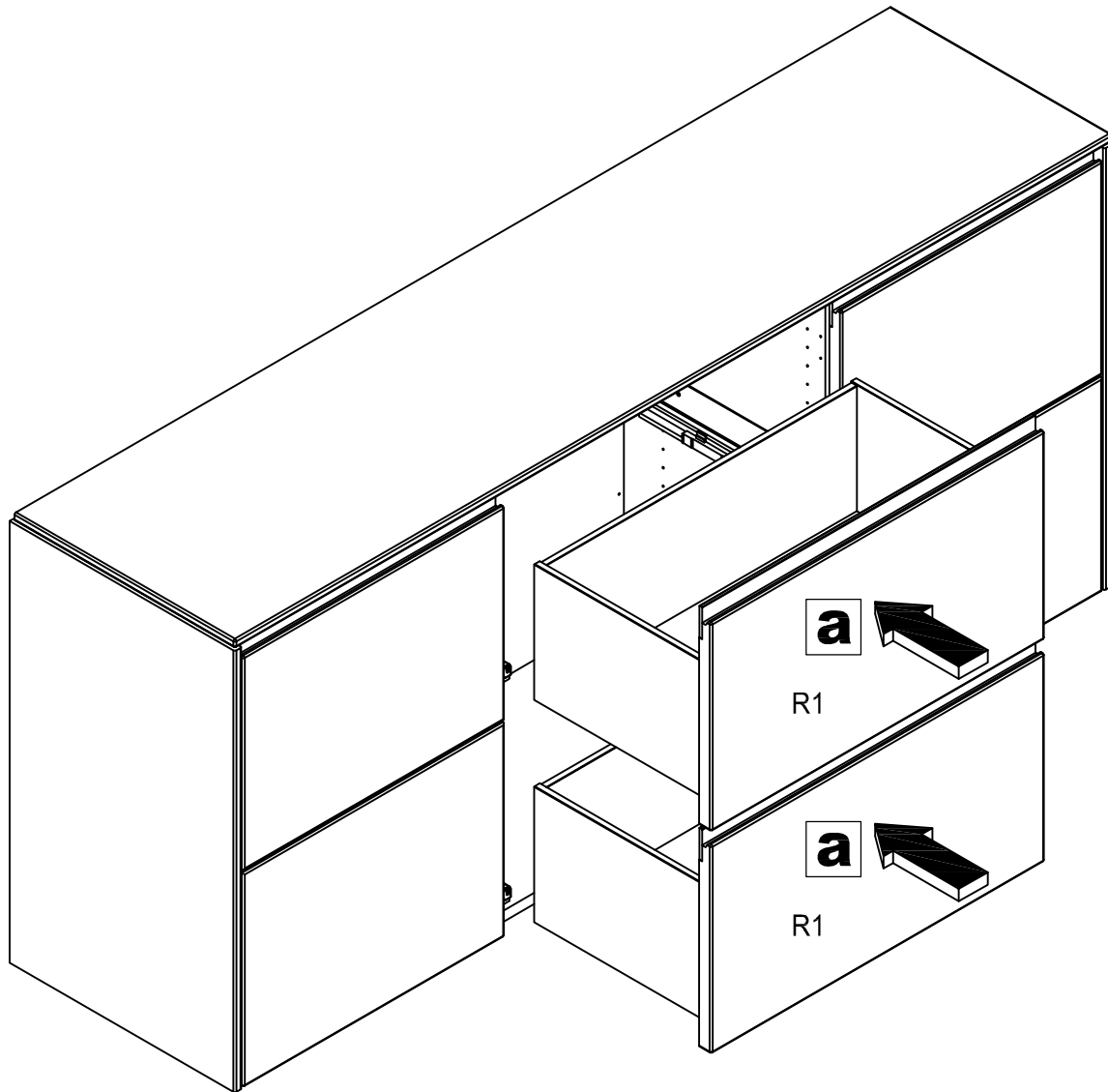
# Montageanleitung

*now!*  
by hülsta

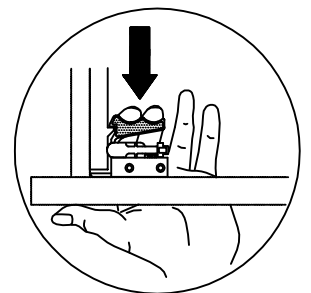
## Sideboard 4R 175er / 210er mit 2 Türen und 2 Schubladen

Typ 6411 / 6412 / 6413 / 6421 / 6422 / 6471 / 6472 / 6441 / 6442 / 6443 / 6451 / 6452 / 6481 / 6482  
6511 / 6512 / 6513 / 6521 / 6522 / 6571 / 6572 / 6541 / 6542 / 6543 / 6551 / 6552 / 6581 / 6582

27



Aushängen des  
Schubkastens

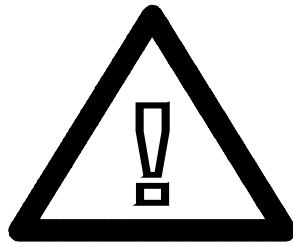


# MONTAGEANLEITUNG

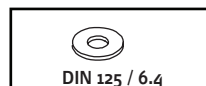
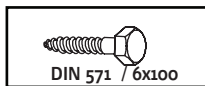
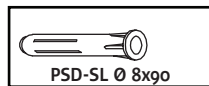
## Standard Wandbefestigung



### MONTAGE · ASSEMBLY · MONTAGE · MONTAGE



Achtung ! Die Wandbeschaffenheit ist vor der Montage sorgfältig durch einen **Fachmann** zu überprüfen. Die Montage darf nur durch einen **Fachmann** unter sorgfältiger Beachtung der Montagehinweise erfolgen. Die im Beschlagkarton beigelegten TOX-Kunststoffdübel PSD-SL 8 x 90mm sind nur geeignet, wenn die Wandbeschaffenheiten und Druckfestigkeiten gem. der u.a. Tabelle vorliegen. Eine Montage an Leichtbauwänden ist ausgeschlossen. In allen anderen Fällen ist zwingend eine andere geeignete Befestigungsart durch einen **Fachmann** auszuwählen. Für die sachgerechte Auswahl der anderen Befestigungsart übernimmt hülsta keine Haftung. Bei der Montage ist ferner darauf zu achten, dass in dem Befestigungsbereich keine Elektro-Installationszonen und keine Ver- und Entsorgungsleitungen vorhanden sein dürfen. Dies ist mit einem geeigneten Leitungssuchgerät zu prüfen. Zu beachten ist, dass Kunststoffrohre nicht detektiert werden.

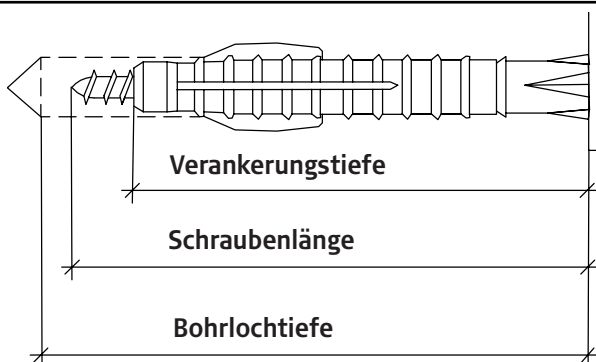


Das im Beschlagkarton enthaltene Wandbefestigungsset ist ausschließlich geeignet für die nachfolgenden Wandbeschaffenheiten. Dabei dürfen die aufgeführten Druckfestigkeitswerte in keinem Fall unterschritten werden.

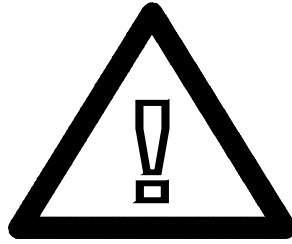
<p>Beton und Vollsteine</p>	Beton	Druckfestigkeit >= C20/25 >= 20 N/mm <sup>2</sup>	DIN 1045/1 ETAG 001	<p>Empfohlene Bohrart:</p> <p>Hammerbohren: Bohren mit Bohrhammer (harte Schläge, großer Bohrfortschritt) für Bohrungen an die eine hohe Bohrqualität gestellt wird. Geeignet an Untergründe aus Vollstein mit dichtem Gefüge (Beton etc.). Böhrlöcher sind nach dem Bohren gründlich von Bohrrückständen zu reinigen.</p> <p>Schlagbohren: Bohren mit Schlagbohrmaschine (leichte Schläge) für Untergründe aus Mauerwerk mit dichtem Gefüge (z.B. Vollziegel, Kalksandvollstein). Böhrlöcher sind nach dem Bohren gründlich von Bohrrückständen zu reinigen.</p>
	Vollziegel	Mz 12 Druckfestigkeit >= 12 N/mm <sup>2</sup>	DIN 105 DIN EN 771-1	
	Kalksandvollstein	KS 12 KSL 12 Druckfestigkeit >= 12 N/mm <sup>2</sup>	DIN 106 DIN EN 771-2	

<p>Lochsteine mit dichtem Gefüge (Druckfestigkeit &gt; 10,0 N/mm<sup>2</sup>)</p>	Hochlochziegel	Hlz 12 Druckfestigkeit > 10 N/mm <sup>2</sup>	DIN 105-1	<p>Drehbohren: Mit normaler Bohrmaschine, <b>ohne Schlag</b> in Lochstein (damit die Baustoffstege nicht ausbrechen und das Bohrloch nicht zu groß wird). Böhrlöcher sind nach dem Bohren gründlich von Bohrrückständen zu reinigen.</p>
	Plan	PNE Druckfestigkeit > 10 N/mm <sup>2</sup>	Z-17.1-636	
	Kalksandlochstein	ST 9 Druckfestigkeit > 10 N/mm <sup>2</sup>	DIN 105-1	

<p>Vollstein mit porigem Gefüge</p>	Porenbeton	Druckfestigkeit >= 2,5 N/mm <sup>2</sup>	<p>Drehbohren: Mit normaler Bohrmaschine, <b>ohne Schlag</b> in Porenbeton. Böhrlöcher sind nach dem Bohren gründlich von Bohrrückständen zu reinigen.</p>
-------------------------------------	------------	---	--



**Bohrlochtiefe**  
Die Bohrlochtiefe muss größer als die Verankerungstiefe sein. Gerade bei Kunststoffdübeln wird der Platz benötigt, um die Schraube aufzunehmen, die grundsätzlich immer aus der Dübelspitze heraus schaut.



**Achtung!** Die Wandbeschaffenheit ist vor der Montage sorgfältig durch einen **Fachmann** zu überprüfen. Die Montage darf nur durch einen **Fachmann** unter sorgfältiger Beachtung der Montagehinweise erfolgen. Die Befestigungs-Sets müssen verwendet werden, wenn die Wandbeschaffenheiten und Druckfestigkeiten gem. der u.a. Tabelle vorliegen. Eine Montage an Leichtbauwänden ist ausgeschlossen. In allen anderen Fällen ist zwingend eine andere geeignete Befestigungsart durch einen **Fachmann** auszuwählen. Für die sachgerechte Auswahl der anderen Befestigungsart übernimmt hülsta keine Haftung. Bei der Montage ist ferner darauf zu achten, dass in dem Befestigungsbereich keine Elektro-Installationszonen und keine Ver- und Entsorgungsleitungen vorhanden sein dürfen. Dies ist mit einem geeigneten Leitungssuchgerät zu prüfen. Zu beachten ist, dass Kunststoffrohre nicht detektiert werden.

**Befestigungs-Set 1 (Mat. Nr. 1410886 / Type 8888)**  
für 2 Wandanbindungspunkte

<b>A10</b> TVM-STV-K 280 1X	<b>C10</b> TVM-Z-SM 2X	<b>E10</b> TVM-Z-SH 16x105 6X
<b>B10</b> TVM-IGA 6x93 6X	<b>D10</b> DIN 125 / 6.4 6X	<b>F10</b> DIN 933 / 6x20 6X

Das Wandbefestigungsset ist ausschließlich geeignet für die nachfolgenden Wandbeschaffenheiten. Dabei dürfen die aufgeführten Druckfestigkeitswerte in keinem Fall unterschritten werden.

**Befestigungs-Set 2 (Mat. Nr. 1410887 / Type 5555)**  
für 3 Wandanbindungspunkte

<b>A10</b> TVM-STV-K 280 1X	<b>G10</b> TVM-STV-K 150 1X	<b>C10</b> TVM-Z-SM 4X
<b>E10</b> TVM-Z-SH 16x105 9X	<b>B10</b> TVM-IGA 6x93 9X	<b>D10</b> DIN 125 / 6.4 9X
<b>F10</b> DIN 933 / 6x20 9X		

Das Wandbefestigungsset ist ausschließlich geeignet für die nachfolgenden Wandbeschaffenheiten. Dabei dürfen die aufgeführten Druckfestigkeitswerte in keinem Fall unterschritten werden.

**Optionale Auspresspistole (Mat. Nr. 1410888 / Type 2222)**

**H10** 1X

**Lochsteine und Hochlochziegel**

Druckfestigkeit  $\geq 4 \text{ N/mm}^2$

**Empfohlene Bohrtart:**

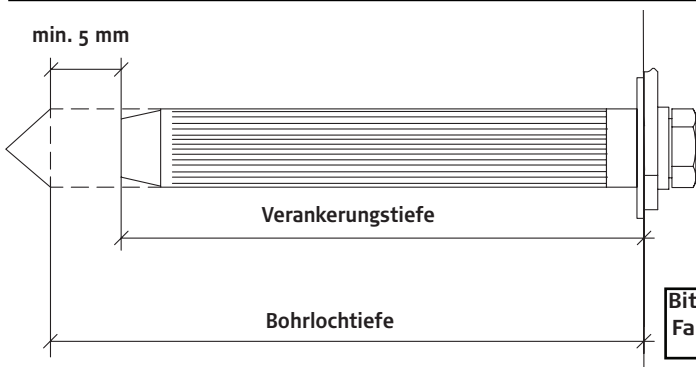
Drehbohren: Mit normaler Bohrmaschine, **ohne Schlag** in Lochstein (damit die Baustoffstege nicht ausbrechen und das Bohrloch nicht zu groß wird). Böhrlöcher sind nach dem Bohren gründlich von Bohrrückständen zu reinigen.

**Hohlblocksteine mit Leichtbeton**

Druckfestigkeit  $\geq 2 \text{ N/mm}^2$

**Empfohlene Bohrtart:**

Drehbohren: Mit normaler Bohrmaschine, **ohne Schlag** (damit die Baustoffstege nicht ausbrechen und das Bohrloch nicht zu groß wird). Böhrlöcher sind nach dem Bohren gründlich von Bohrrückständen zu reinigen.



**Bohrlochtiefe**  
Die Bohrlochtiefe muss größer als die Verankerungstiefe sein.



Bitte zusätzlich die beige packte Information zum Verbundmörtel der Fa. Tox berücksichtigen, um eine richtige Montage zu gewährleisten.

# Montageanleitung

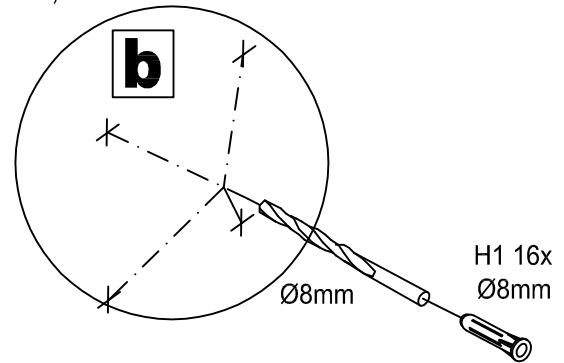
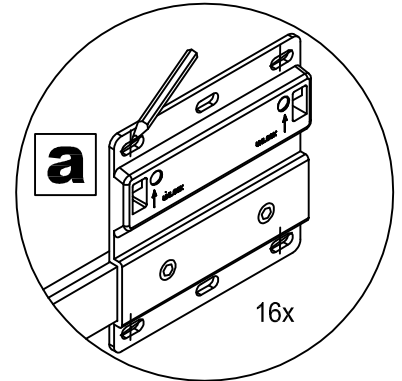
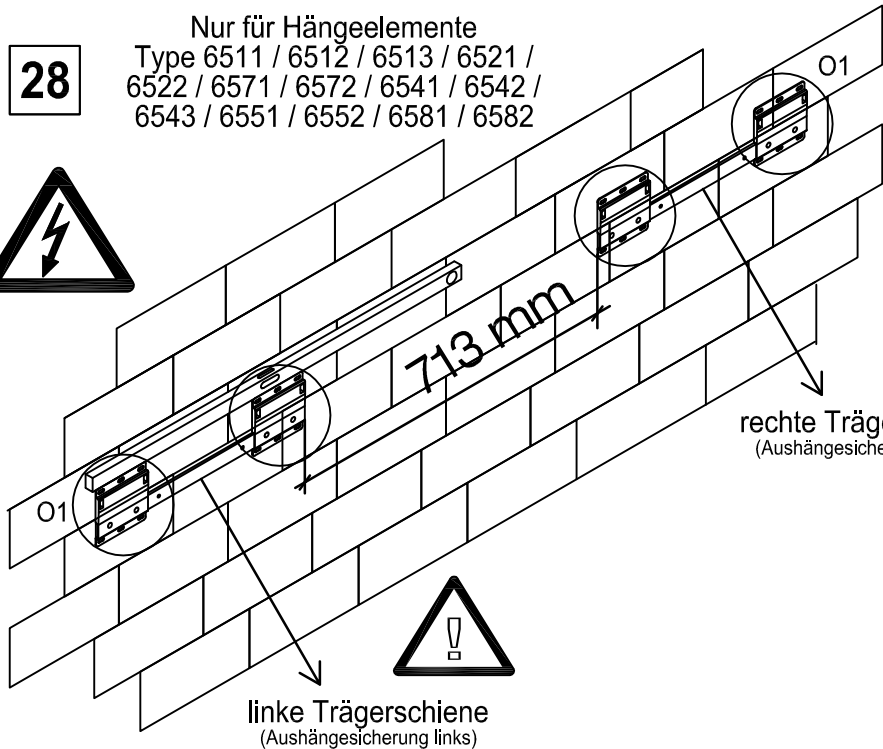
*now!*  
by hülsta

## Sideboard 4R 175er / 210er mit 2 Türen und 2 Schubladen

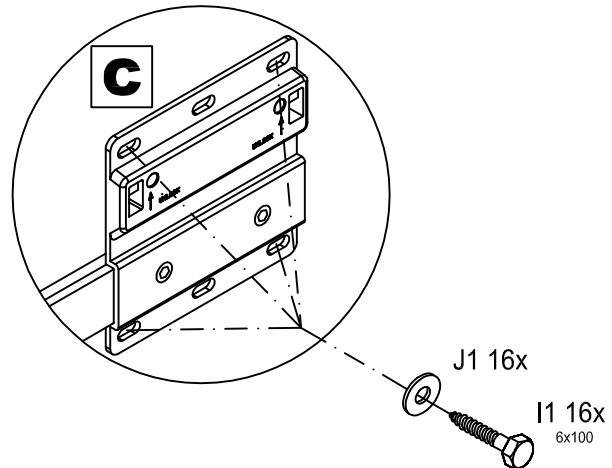
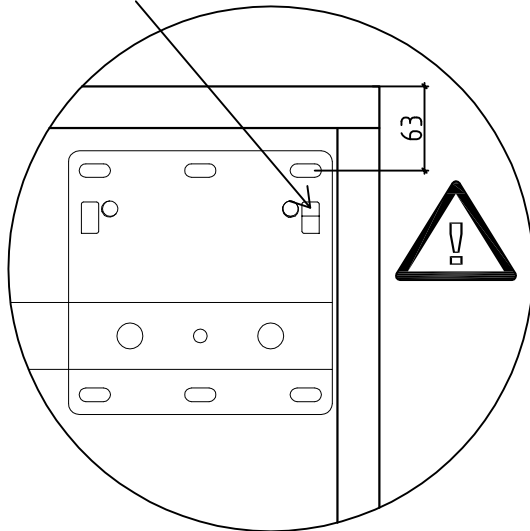
6511 / 6512 / 6513 / 6521 / 6522 / 6571 / 6572 / 6541 / 6542 / 6543 / 6551 / 6552 / 6581 / 6582

28

Nur für Hängeelemente  
Type 6511 / 6512 / 6513 / 6521 /  
6522 / 6571 / 6572 / 6541 / 6542 /  
6543 / 6551 / 6552 / 6581 / 6582



Sicherungsfeder in Aussparung  
= Aushängesicherung



### Wandbefestigung

Achtung! Die Wandbeschaffenheit ist vor der Montage sorgfältig durch einen Fachmann zu überprüfen. Die Montage darf nur durch einen Fachmann unter sorgfältiger Beachtung der Montagehinweise erfolgen (siehe Seite ..) Die in dem BB 1927 beigefügten TOX-Kunststoffdübel PSD-SL 8x90 mm sind nur geeignet, wenn die Wandbeschaffenheiten und Druckfestigkeiten gem. der Tabelle (siehe Seite ..) vorliegen. Eine Montage an Leichbauwänden ist ausgeschlossen. In allen anderen Fällen ist zwingend eine andere geeignete Befestigungsart durch einen Fachmann auszuwählen. Für die sachgerechte Auswahl der anderen Befestigungsart übernimmt hülsta keine Haftung. Bei der Montage ist ferner darauf zu achten, dass in dem Befestigungsbereich keine Elektro-Installationszonen und keine Ver- und Entsorgungsleitungen vorhanden sein dürfen. Dies ist mit einem geeigneten Leitungssuchgerät zu prüfen. Zu beachten ist, dass Kunststoffrohre nicht detektiert werden können.

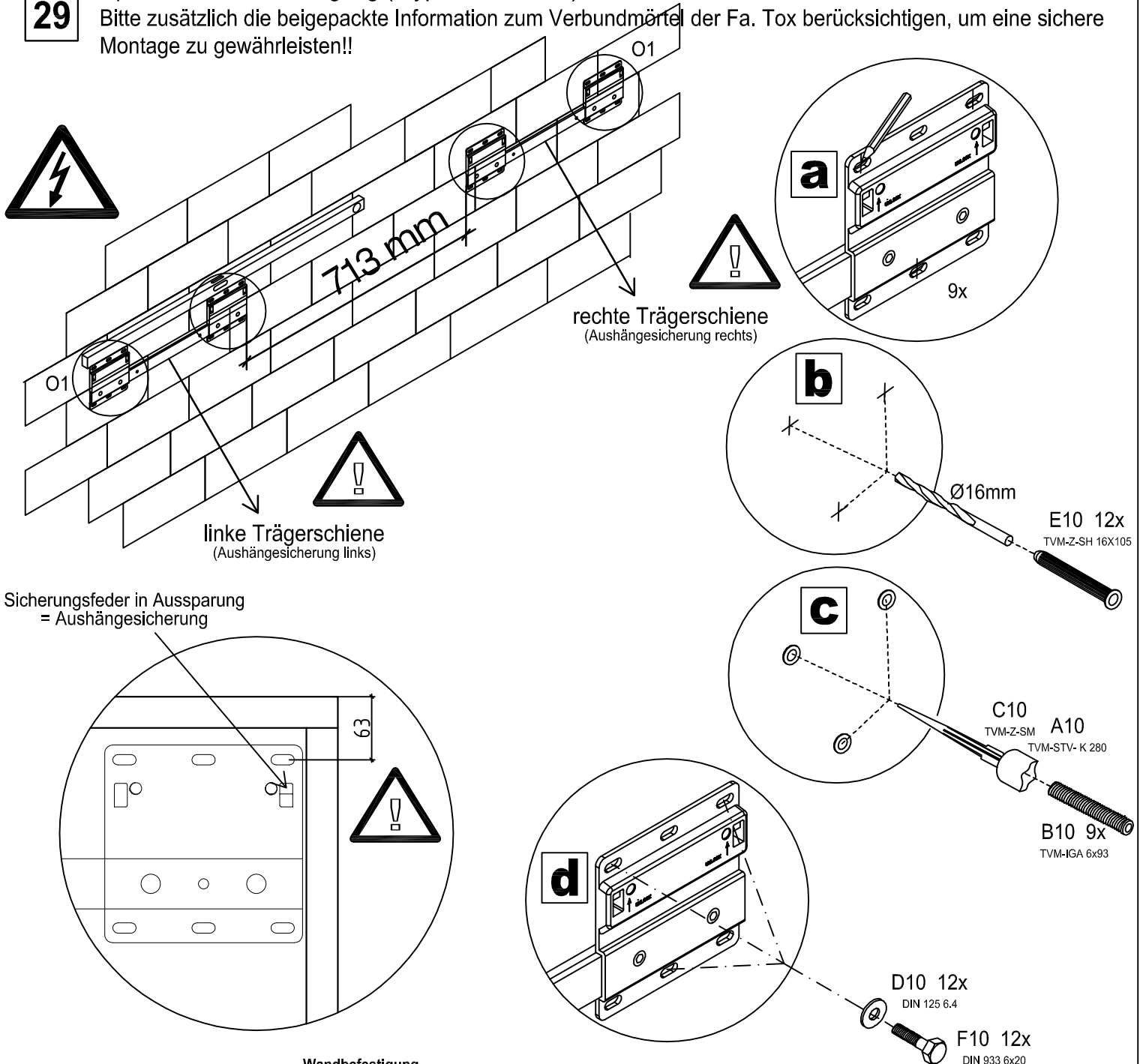


# Montageanleitung

*now!*  
by hülsta

Sideboard 4R 175er / 210er mit 2 Türen und 2 Schubladen  
6511 / 6512 / 6513 / 6521 / 6522 / 6571 / 6572 / 6541 / 6542 / 6543 / 6551 / 6552 / 6581 / 6582

**29** Optionale Wandbefestigung ( Typ 5555 / 8888 )  
Bitte zusätzlich die beige packte Information zum Verbundmörtel der Fa. Tox berücksichtigen, um eine sichere Montage zu gewährleisten!!



## Wandbefestigung

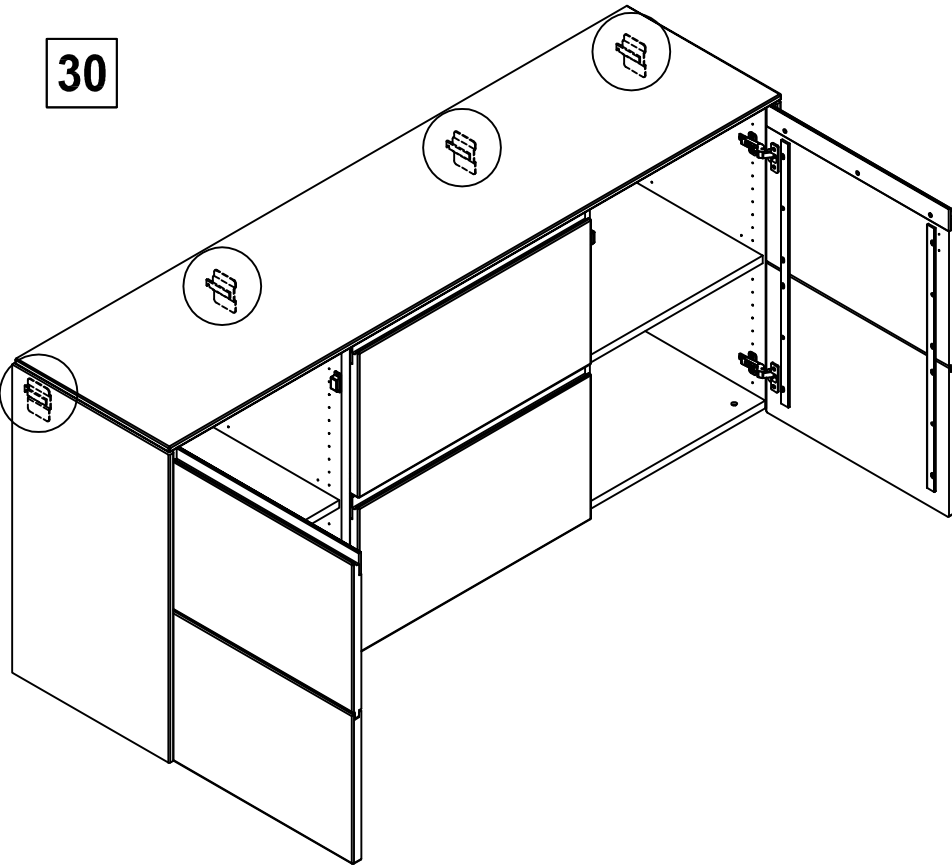
**Achtung!** Die Wandbeschaffenheit ist vor der Montage sorgfältig durch einen Fachmann zu überprüfen. Die Montage darf nur durch einen Fachmann unter sorgfältiger Beachtung der Montagehinweise erfolgen (siehe Seite ..) Das Befestigungsset muss angewendet werden, wenn die Wandbeschaffenheiten und Druckfestigkeiten gem. der Tabelle (siehe Seite ..) vorliegen. Eine Montage an Leichbauwänden ist ausgeschlossen. In allen anderen Fällen ist zwingend eine andere geeignete Befestigungsart durch einen Fachmann auszuwählen. Für die sachgerechte Auswahl der anderen Befestigungsart übernimmt hülsta keine Haftung. Bei der Montage ist ferner darauf zu achten, dass in dem Befestigungsbereich keine Elektro-Installationszonen und keine Ver- und Entsorgungsleitungen vorhanden sein dürfen. Dies ist mit einem geeigneten Leitungssuchgerät zu prüfen. Zu beachten ist, dass Kunststoffrohre nicht detektiert werden können.

# Montageanleitung

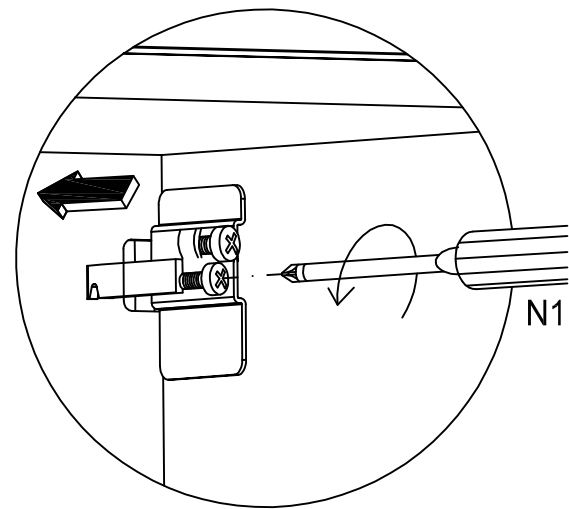
*now!*  
by hülsta

Sideboard 4R 175er / 210er mit 2 Türen und 2 Schubladen  
6511 / 6512 / 6513 / 6521 / 6522 / 6571 / 6572 / 6541 / 6542 / 6543 / 6551 / 6552 / 6581 / 6582

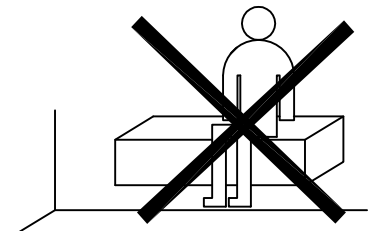
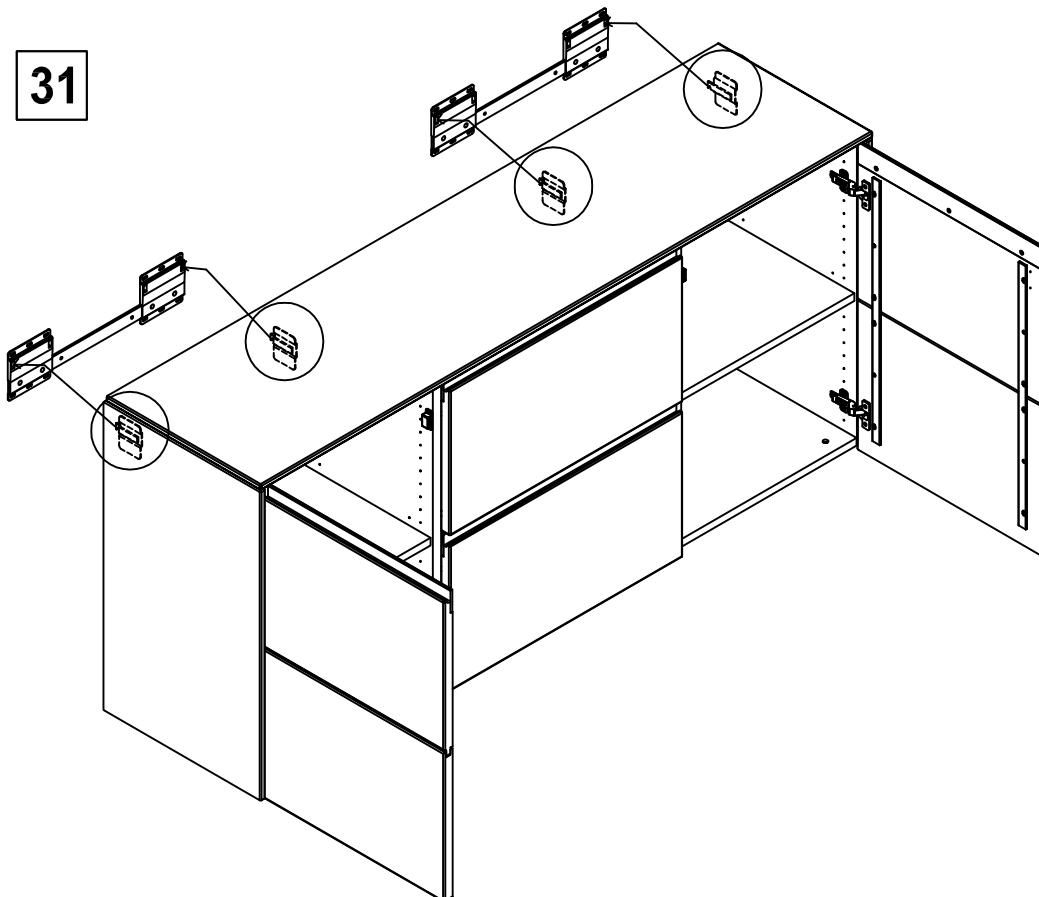
30



Haken des Hängebeschlages voll herausdrehen, um das Aufhängen an die Wand zu erleichtern

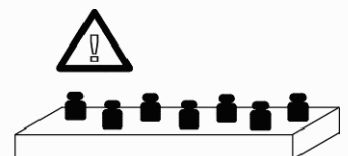


31



Bitte nicht auf  
das Möbel setzen!

Max. flächige Belastung:  
max.  $\Sigma$  75kg

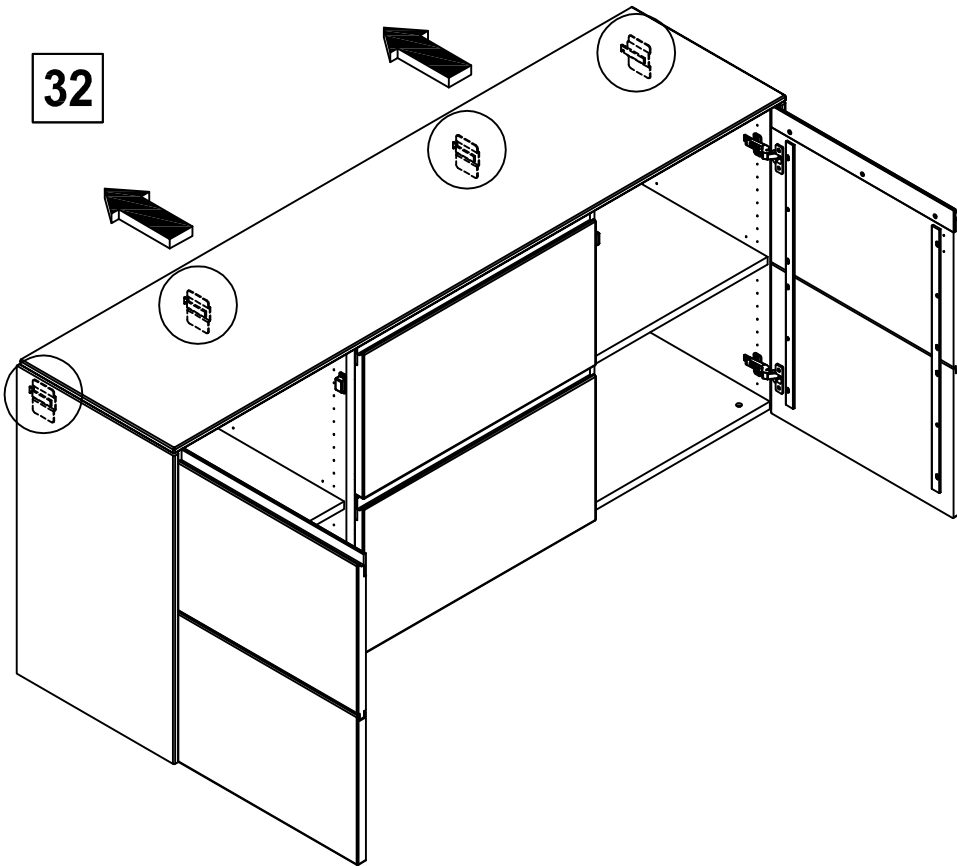


# Montageanleitung

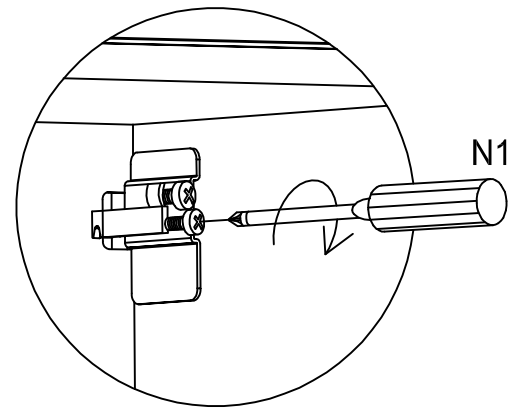
*now!*  
by hülsta

Sideboard 4R 175er / 210er mit 2 Türen und 2 Schubladen  
6511 / 6512 / 6513 / 6521 / 6522 / 6571 / 6572 / 6541 / 6542 / 6543 / 6551 / 6552 / 6581 / 6582

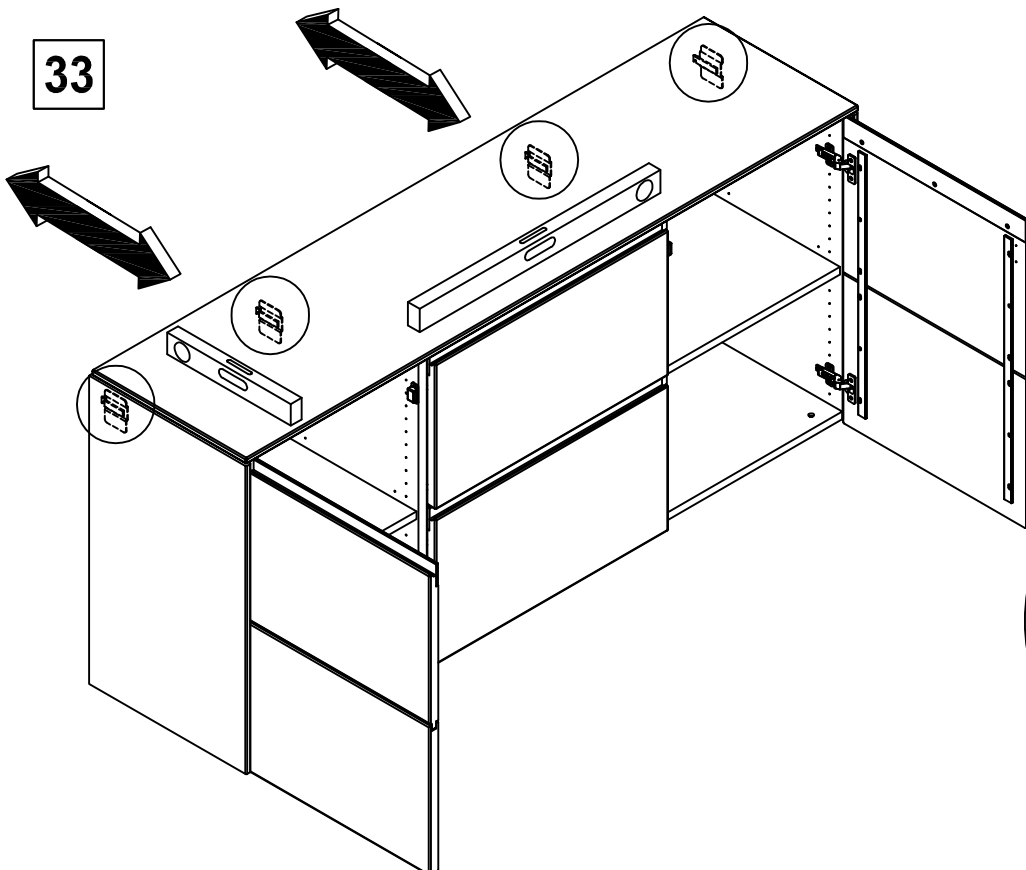
32



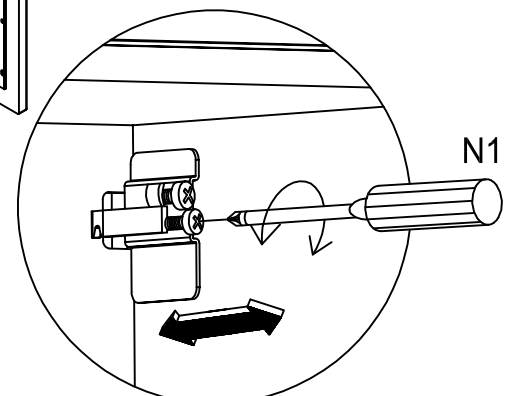
Element an Wand  
ziehen!



33



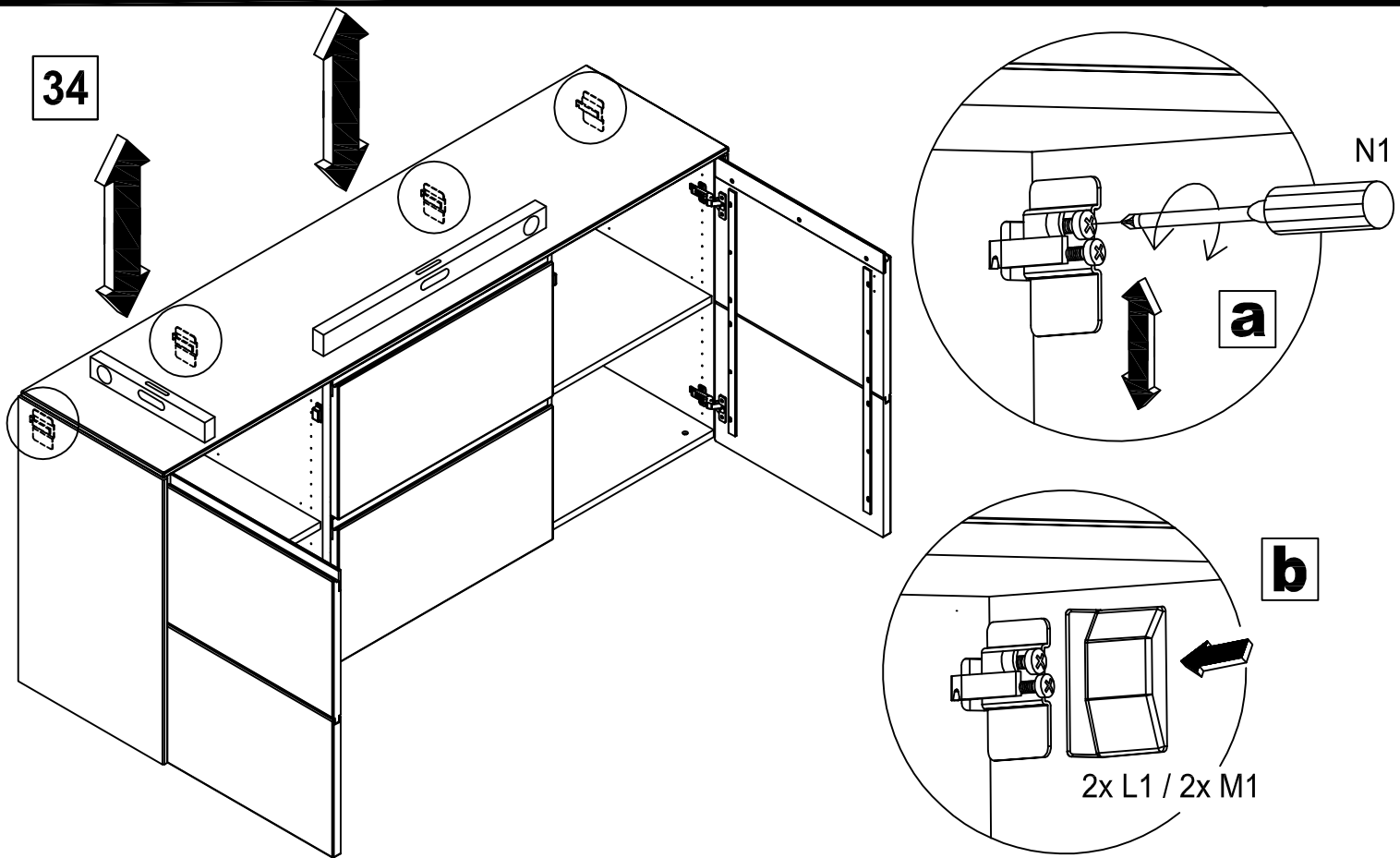
Tiefenverstellung



# Montageanleitung

*now!*  
by hülsta

Sideboard 4R 175er / 210er mit 2 Türen und 2 Schubladen  
6511 / 6512 / 6513 / 6521 / 6522 / 6571 / 6572 / 6541 / 6542 / 6543 / 6551 / 6552 / 6581 / 6582



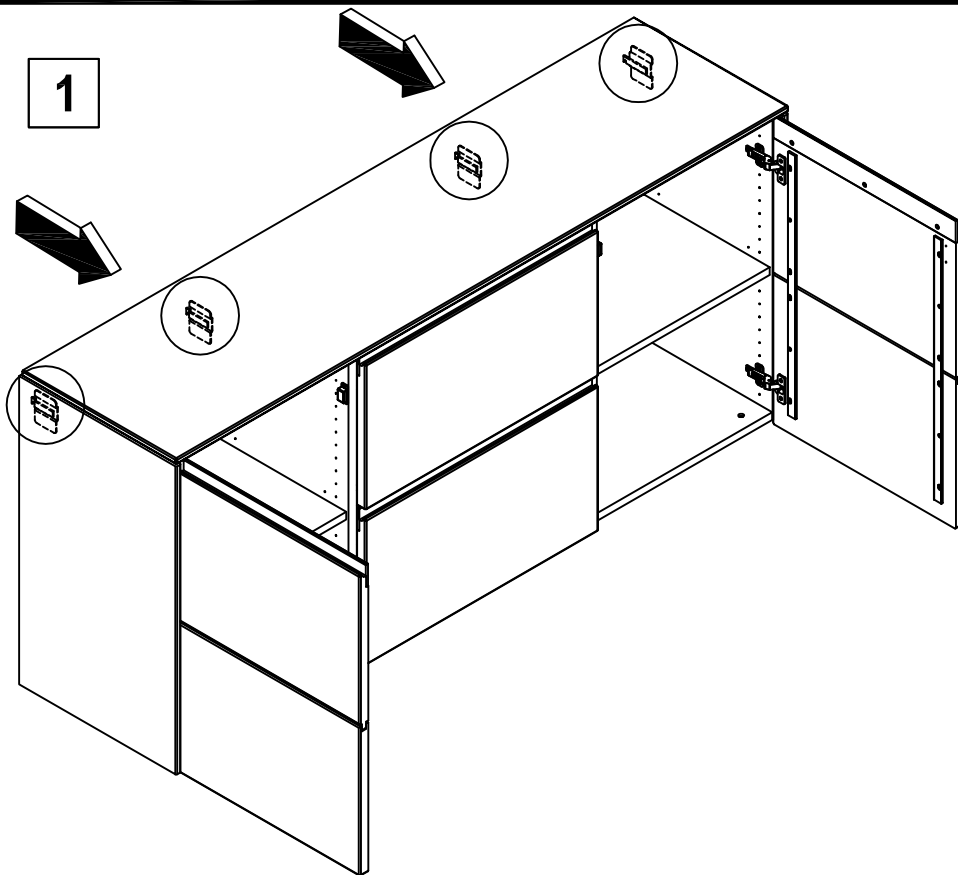
# Montageanleitung

*now!*  
by hülsta

## Demontage

### Sideboard 4R 175er / 210er mit 2 Türen und 2 Schubladen

6511 / 6512 / 6513 / 6521 / 6522 / 6571 / 6572 / 6541 / 6542 / 6543 / 6551 / 6552 / 6581 / 6582



Element von der  
Wand drücken

