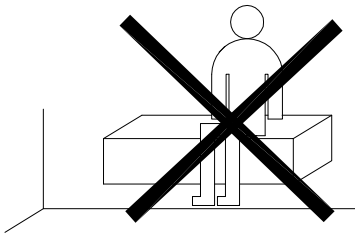




Montageanleitung

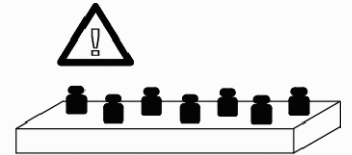
175er / 210er Lowboards mit 2R Klappe und offenes Fach
Typ 6123 / 6122 / 6121 / 6133 / 6132 / 6131 / 6223 / 6222 / 6221 / 6233 / 6232 / 6231

now!
by hülsta

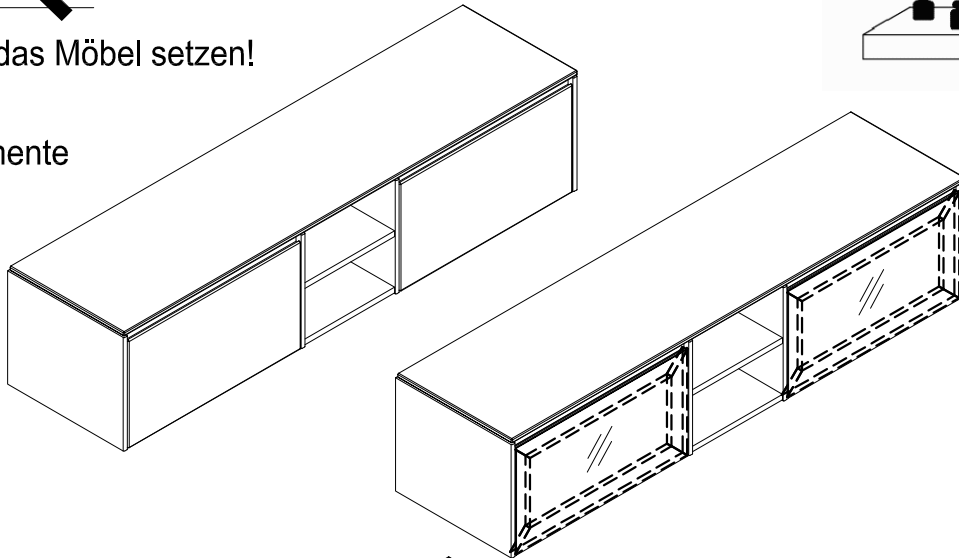


Bitte nicht auf das Möbel setzen!

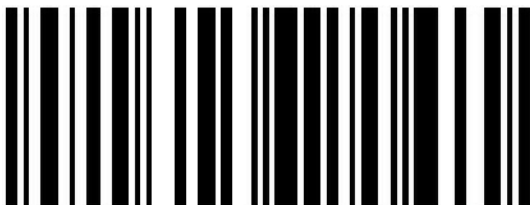
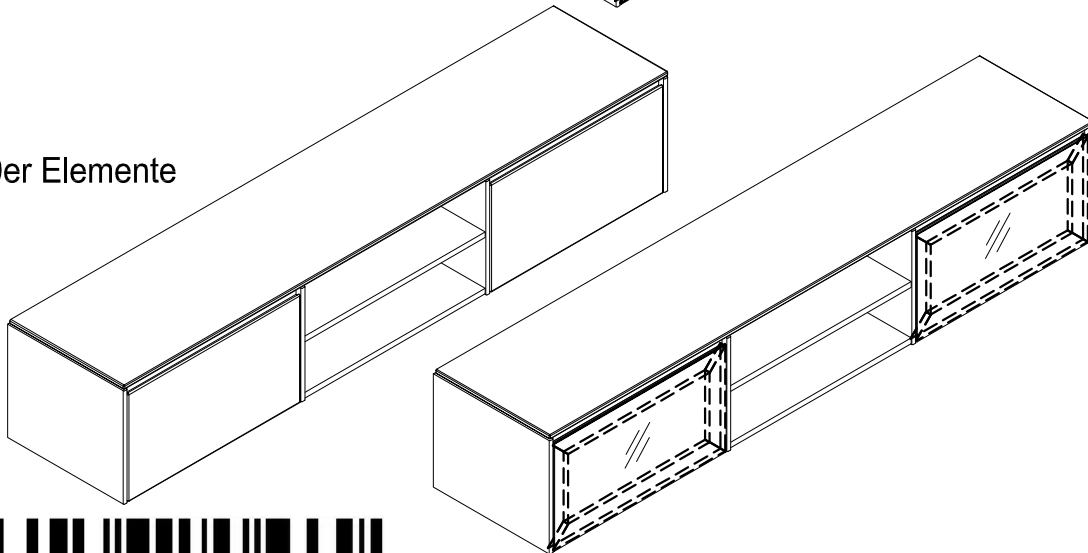
Max. flächige Belastung:
max. Σ 75kg



175er Elemente



210er Elemente



1464583

Lesen Sie zuerst die Anleitung und beginnen Sie dann mit der Montage.

Before starting with the fitting, please read carefully the fitting instruction.

Avant de commencer avec le montage, nous vous prions de bien lire le notice de montage.

Voordat uw met de montage begint, a.u.b. de montagehandleiding lezen.



MONTAGEANLEITUNG · ASSEMBLY INSTRUCTION · NOTICE DE MONTAGE · MONTAGEHANDLEIDING

D:

Lieber now! by hülsta – Kunde, sollten Sie – wider Erwarten - bei der Montage im Bereich der beigegepackten Beschläge Mängel in Form von:

- fehlenden Beschlagteilen
- falschen Beschlagteilen
- fehlerhaften Beschlagteilen (z.B. gebrochen, beschädigt o.ä.)

feststellen, möchten wir Sie im Sinne einer zügigen und fehlerlosen Abwicklung Ihrer Reklamation um folgende Angaben bitten:

1. Materialnummer des Beschlagkartons
2. Materialnummer und Stückzahl des Beschlagteils
3. Reklamationsgrund (z.B. fehlt, falsch, defekt, gebrochen...)
4. Packdatum (sofern vorhanden) der Beschlagkartonage
5. Prüfnummer (sofern vorhanden) auf dem Beschlagkarton

Diese Angaben können sie wahlweise per

E-mail: hotline@now.de

oder über die

now! by hülsta Servicehotline: 02563/ 86 – 1500

an uns weitergeben.

Bitte beachten Sie, dass einzelne Beschlagteile für Ihr Möbel nach erfolgter Montage übrig sein können. Bei Beachtung aller Montageschritte kann dies an der Mehrfachverwendung der Beschlagkartonagen für verschiedene now-Typen liegen. Nicht jede Type benötigt alle Beschlagteile!

Mit freundlichen Grüßen

Ihr now! by hülsta - Team

GB:

Dear now! by hülsta customer, If – contrary to expectations - there should be any discrepancies in the accompanying fittings needed for assembly, such as:

- missing fittings
- incorrect fittings
- faulty fittings (e.g. broken, damaged, etc.)

we would like you to provide us with the following information so that your complaint can be dealt with as quickly and successfully as possible:

1. Material number of fitting bracket packet
2. Material number and quantity of fitting brackets
3. Reason for complaint (e.g. part missing, incorrect, defective, broken...)
4. Date of packaging (if known) of fitting bracket packet
5. Check number (if known) on the fitting bracket packet

You can send us this data either by

e-mail: hotline@now.de

or by calling the

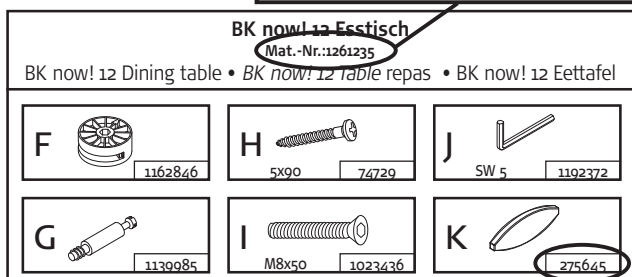
now! by hülsta service hotline: +49 (0) 2563 / 86 – 1500

Please note: as a result of using identical fitting bags for different now types, there might be some fittings remaining after installing your furniture, even when the fitting instructions have been followed step by step. Not every type requires all of the fittings.

With kind regards
Your now! by hülsta team

1. Materialnummer Beschlagkarton

1. Material number of fitting bracket packet
1. Référence du carton des ferrures
1. Materialnummer beschlagdelendoos



2. Materialnummer Beschlagteil

2. Material number of fitting bracket
2. Référence de la pièce de la ferrure
2. Materiaalnummer beslagdeel

F:

Cher client now! by hülsta, dans le cas où vous constateriez lors du montage, contrairement à nos intentions, des anomalies dans le secteur des ferrures livrées se présentant sous les formes suivantes:

- manque de certaines éléments des ferrures
- ferrures non adaptées
- éléments des ferrures défectueux (par exemple: cassées, abîmées ou similaires), nous vous demandons de bien vouloir nous communiquer lors de votre réclamation les données suivantes afin de permettre une réaction rapide et précise:

1. Référence du carton des ferrures
2. Référence et quantité de la pièce de la ferrure
3. Raison de la réclamation (par exemple: manque, inadaptation, malfaçon, cassé...)
4. Date d'emballage (si disponible) du carton des ferrures
5. Numéro de contrôle (si disponible) sur le carton de ferrures

Il vous est possible de nous communiquer ces données par e-mail: hotline@now.de

ou en appelant notre

service hotline now! by hülsta: +49 (0) 2563 / 86 - 1500

Veuillez noter qu'il est possible que certains éléments des ferrures destinées à votre meuble soient en surombre après un montage bien effectué. Si vous avez respecté toutes les étapes du montage, cela peut venir du fait que le carton des ferrures est utilisé pour plusieurs articles now. Tous les éléments des ferrures ne sont pas obligatoirement nécessaires pour tous les articles!

Avec nos sincères salutations

L'équipe now! by hülsta

NL:

Geachte now! by hülsta-klant, Indien u - tegen alle verwachtingen in - tijdens de montage m.b.t. de bijgepakte beslagdelen klachten hebt, zoals:

- het ontbreken van bepaalde beslagdelen
- het onvoldoende ontvangen hebben van bepaalde beslagdelen
- of het hebben ontvangen van defecte beslagdelen (bijv. gebroken of ernstig beschadigd),

dan verzoeken wij u - om uw reclamatie snel en correct te kunnen afwickelen - ons de volgende gegevens te verstrekken:

1. het materiaalnummer van de doos met beslagdelen
2. het materiaalnummer en het aantal stuks van de betr. beslagdelen
3. de reden van de reclamatie (bijv. ontbrak, verkeerd, defect, gebroken ...)
4. de inpakdatum op de doos met beslagdelen (indien voorhanden)
5. het controlenummer op de doos met beslagdelen (indien voorhanden)

Deze gegevens kunt u of per

e-mail: hotline@now.de

sturen, of per

now! by hülsta servicehotline: +49 (0) 2563 / 86 - 1500

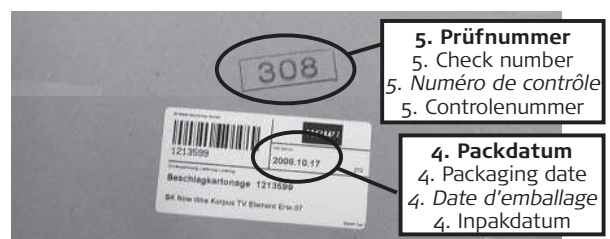
telefonisch doorgeven.

Let u er s.v.p. op dat er na het monteren van uw meubels beslagdelen over kunnen zijn. Als u alle montagestappen heeft uitgevoerd, kan dit aan het gebruik van standaard beslagdelenpakketten voor verschillende now-types liggen. Niet voor elk type zijn alle beslagdelen nodig!

Met vriendelijke groeten,
uw now! by hülsta-team

Angaben auf der Beschlagkartonage:

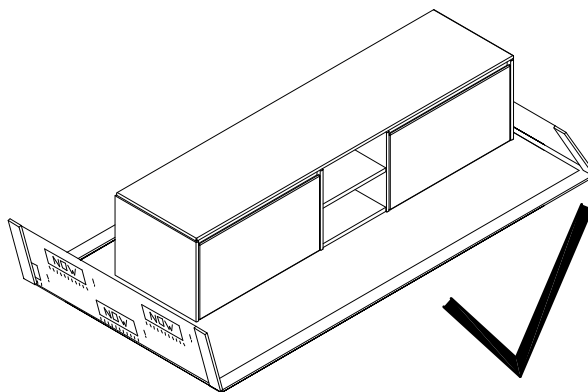
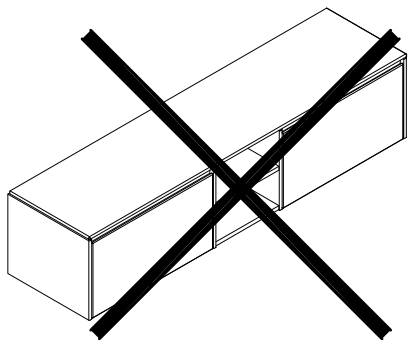
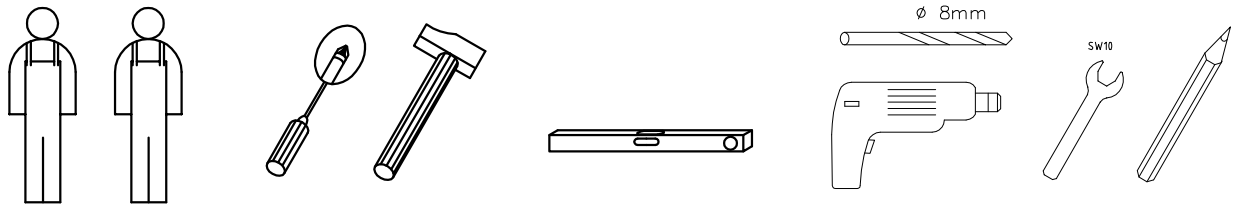
Data on fitting bracket packet:
Données sur le carton des ferrures:
Gegevens op de beslagdelendoos:



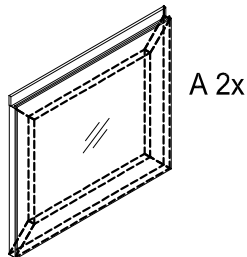
Montageanleitung

now!
by hülsta

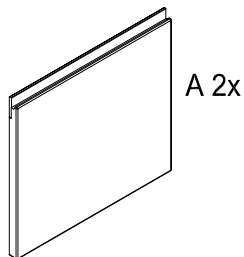
175er / 210er Lowboards mit 2R Klappe und offenes Fach
Typ 6123 / 6122 / 6121 / 6133 / 6132 / 6131 / 6223 / 6222 / 6221 / 6233 / 6232 / 6231



Type
6122 / 6121 /
6132 / 6131 /
6222 / 6221 /
6232 / 6231



Type
6123 / 6133 /
6223 / 6233



2x BK N16 Front LB KL 2R
Mat.-Nr.: 1460300

B		24x	121190
C		8x	936774
D		4x	1114593
E		4x	1143528
G1		4x	78458
F		4x	1261250
G		4x	1194349
H		4x	1114592

Verehrter Kunde, hier haben Sie die Möglichkeit die mitgelieferten Schrauben nachzumessen.

Dear customer, here you find a possibility to measure the delivered screws!

Cher client, ici vous avez la possibilité de mesurer les vis livrées!

Beste klant, hier heeft uw de mogelijkheid de schroeven te meten!

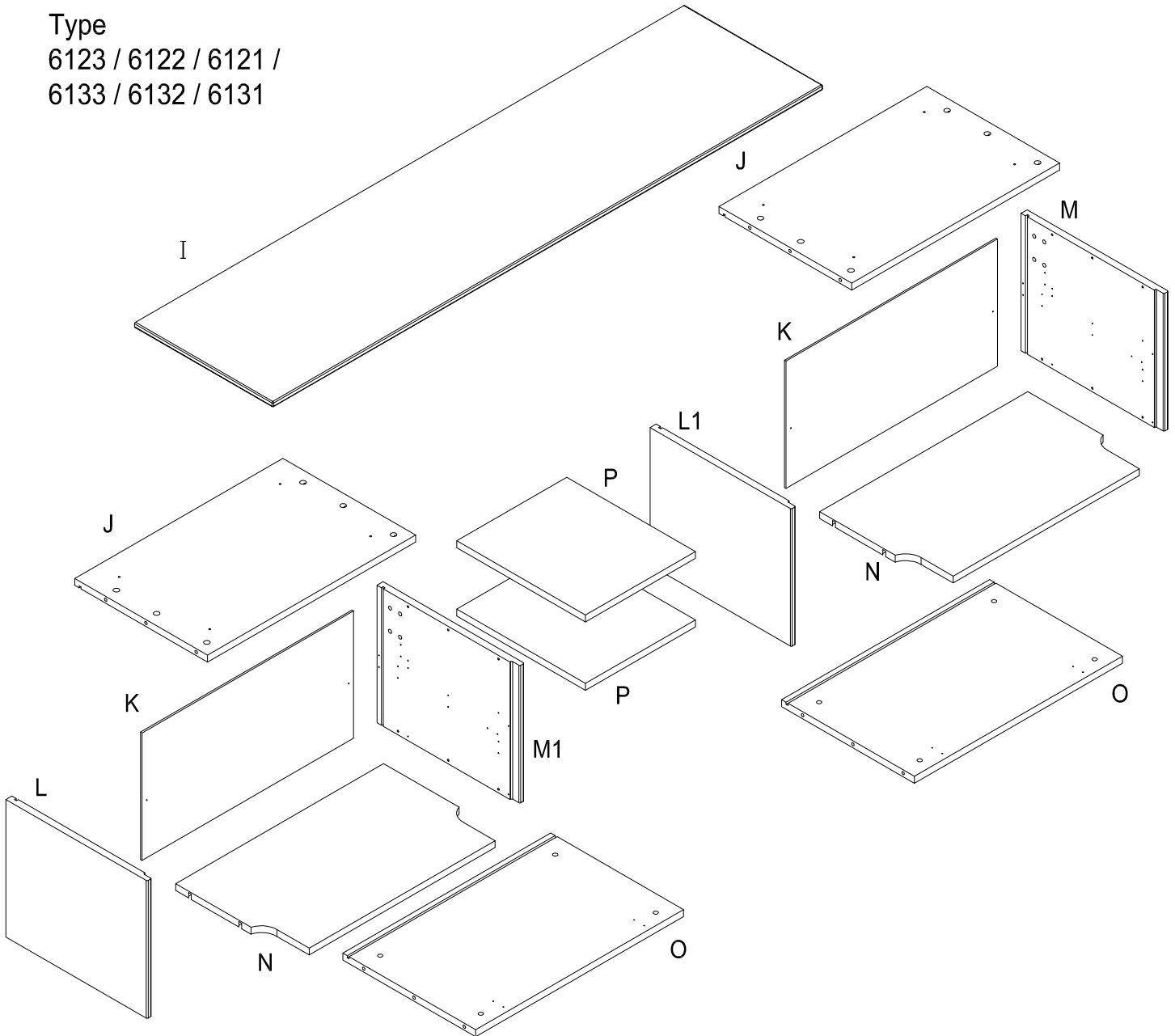


Montageanleitung


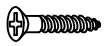


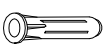

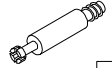
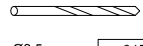
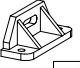
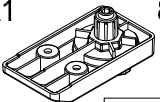
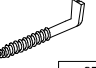



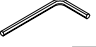
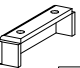
now!
by hülsta

175er / 210er Lowboards mit 2R Klappe und offenes Fach
Typ 6123 / 6122 / 6121 / 6133 / 6132 / 6131 / 6223 / 6222 / 6221 / 6233 / 6232 / 6231

Type
6123 / 6122 / 6121 /
6133 / 6132 / 6131



BK N16 LB 2x 70er Korpus
Mat.-Nr.: 1460297

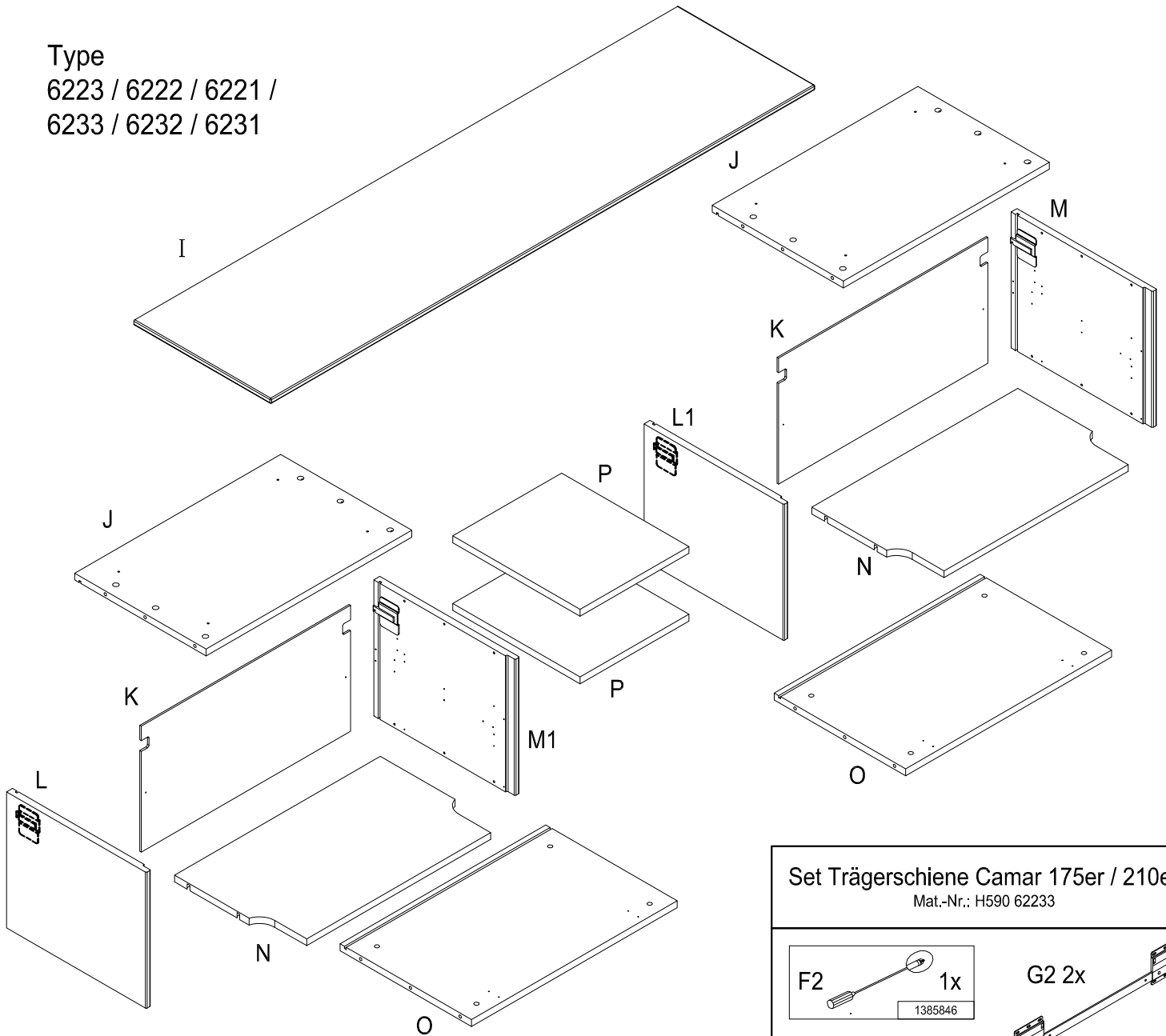
<p>Q  24x 15/19mm 316995</p>	<p>T  16x 4x15 936774</p>	<p>W  10x 937819</p>	<p>Z  8x 4x35 936775</p>	<p>K1  2x Ø8mm 507853</p>	<p>K4  18x 81707</p>
<p>R  24x 16154</p>	<p>U  1x Ø2,5mm 945525</p>	<p>X  4x 275556</p>	<p>A1  8x 1402748</p>	<p>K2  2x 276022</p>	
<p>S  16x Tab V 19 726100</p>	<p>V  16x 4x15 275689</p>	<p>Y  16x 3,5x15 275795</p>	<p>Z1  1x SW 4 410351</p>	<p>K3  2x 786356</p>	

Montageanleitung

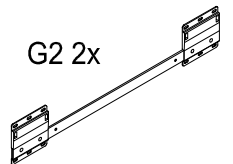
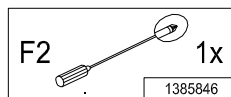
now!
by hülsta

175er / 210er Lowboards mit 2R Klappe und offenes Fach
Typ 6123 / 6122 / 6121 / 6133 / 6132 / 6131 / 6223 / 6222 / 6221 / 6233 / 6232 / 6231

Type
6223 / 6222 / 6221 /
6233 / 6232 / 6231



Set Trägerschiene Camar 175er / 210er
Mat.-Nr.: H590 62233



BK N16 LB 2x 70er Korpus hängen
Mat.-Nr.: 1460298

Q 15/19mm 24x 316995	T 4x15 16x 936774	X 4x 275556	A2 PSD-SL Ø8x90 16x 1372938	D2 links 2x 1471405
R 24x 16154	U Ø2,5mm 1x 945525	Y 3,5x15 12x 275795	B2 6x100 16x 1384085	E2 rechts 2x 1471404
S Tab V 19 16x 726100	W 10x 937819	Z 4x35 8x 936775	C2 Ø6,4 16x 276098	

Montageanleitung

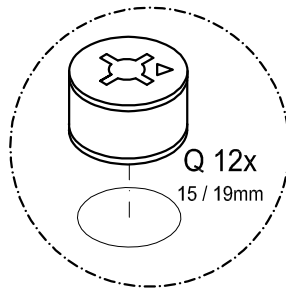
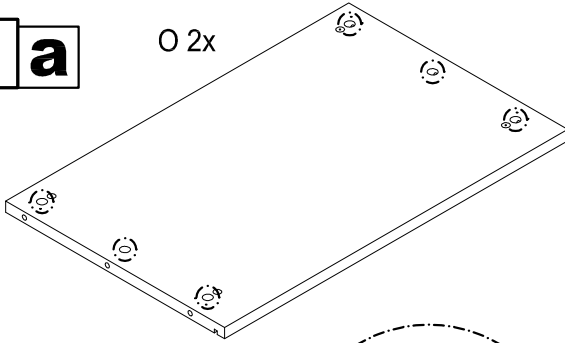
now!
by hülsta

175er / 210er Lowboards mit 2R Klappe und offenes Fach
Typ 6123 / 6122 / 6121 / 6133 / 6132 / 6131 / 6223 / 6222 / 6221 / 6233 / 6232 / 6231



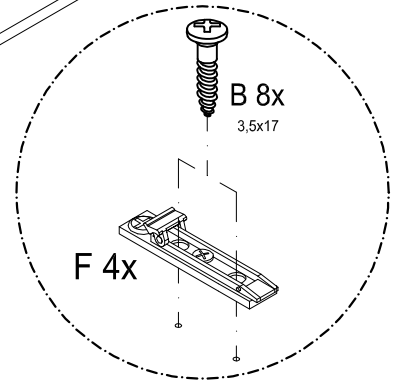
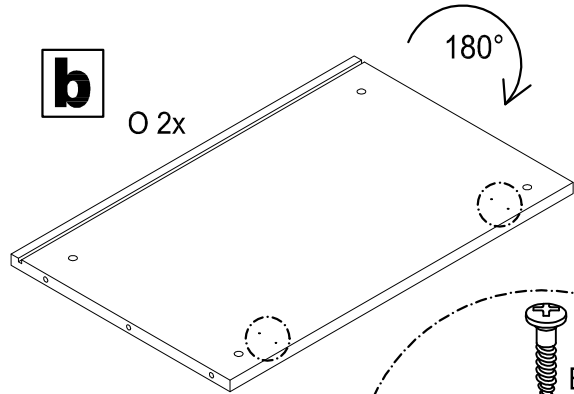
1 a

O 2x



b

O 2x



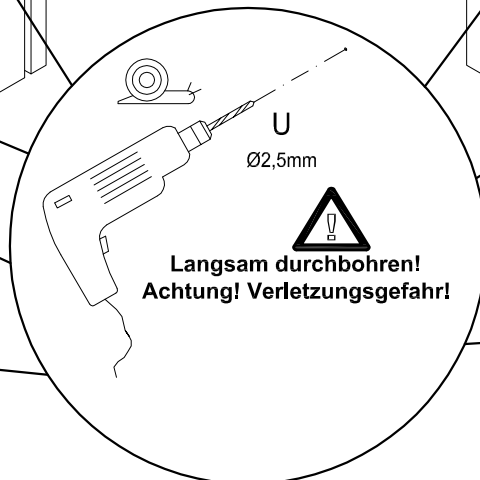
2

L1

M1

Achtung!
Bitte beachten Sie,
dass nur jeweils eine Seite
links und rechts gebohrt
werden muss!

Type
6223 / 6222 / 6221 /
6233 / 6232 / 6231

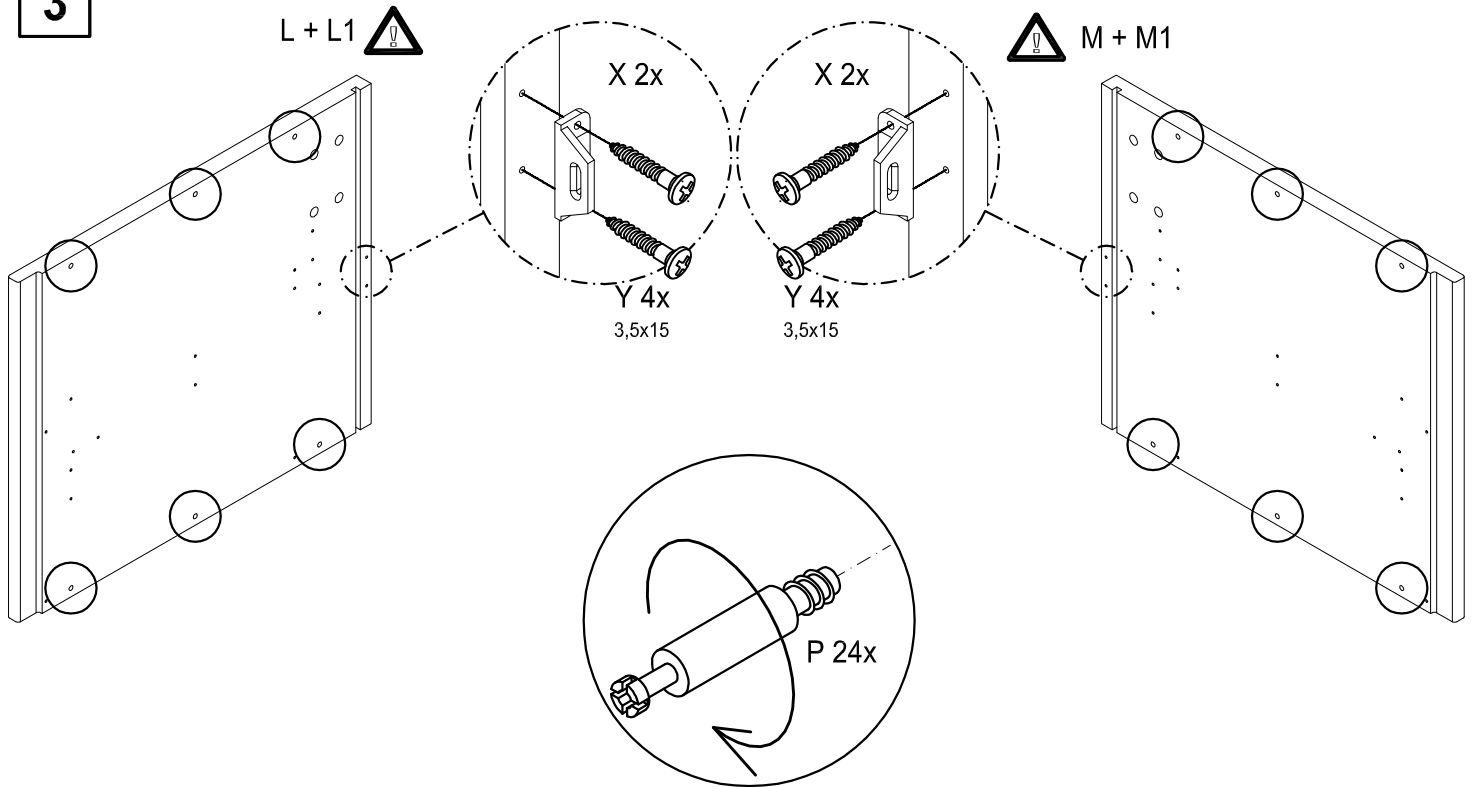


Montageanleitung

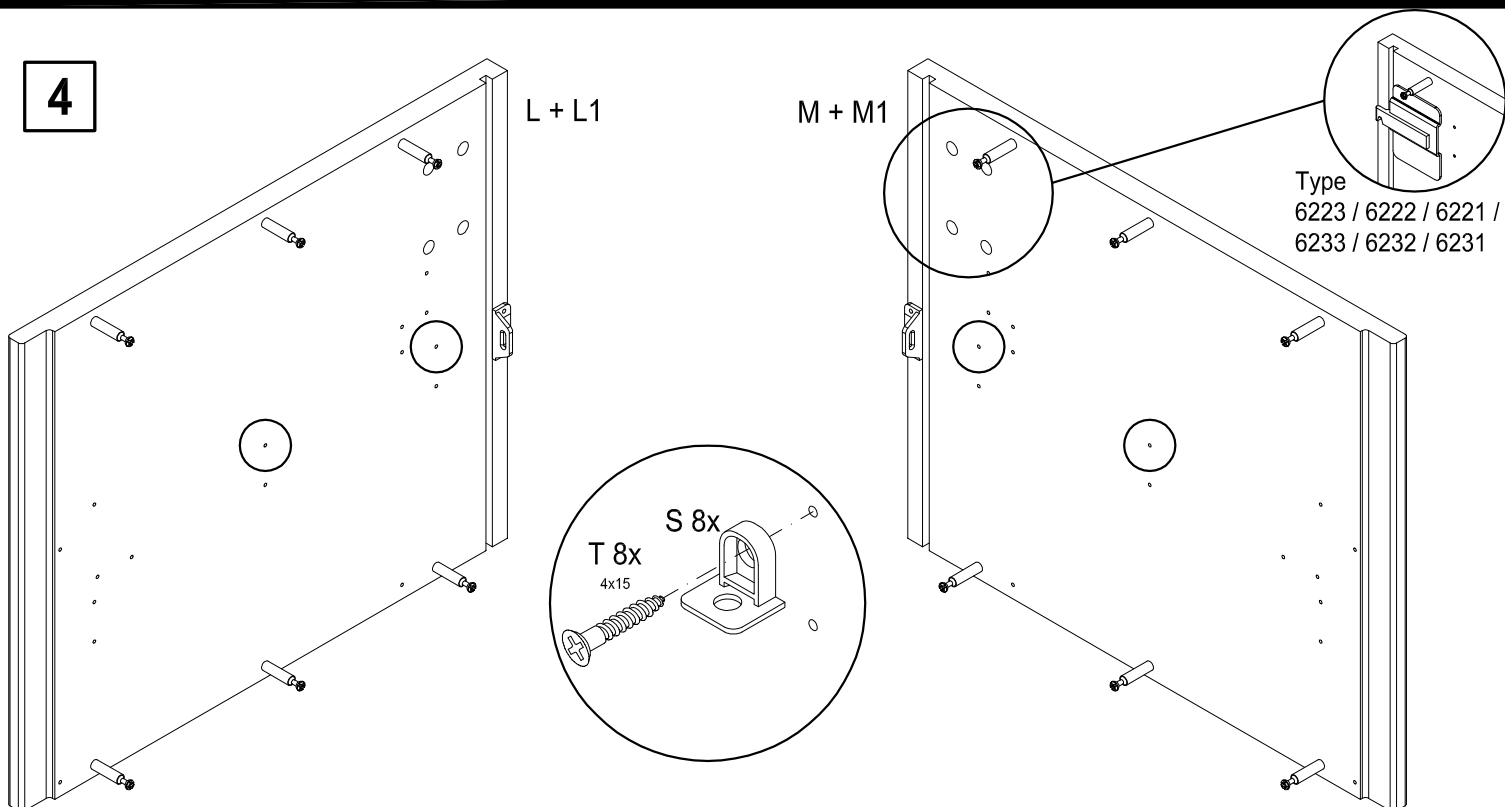
now!
by hülsta

175er / 210er Lowboards mit 2R Klappe und offenes Fach
Typ 6123 / 6122 / 6121 / 6133 / 6132 / 6131 / 6223 / 6222 / 6221 / 6233 / 6232 /
6231

3



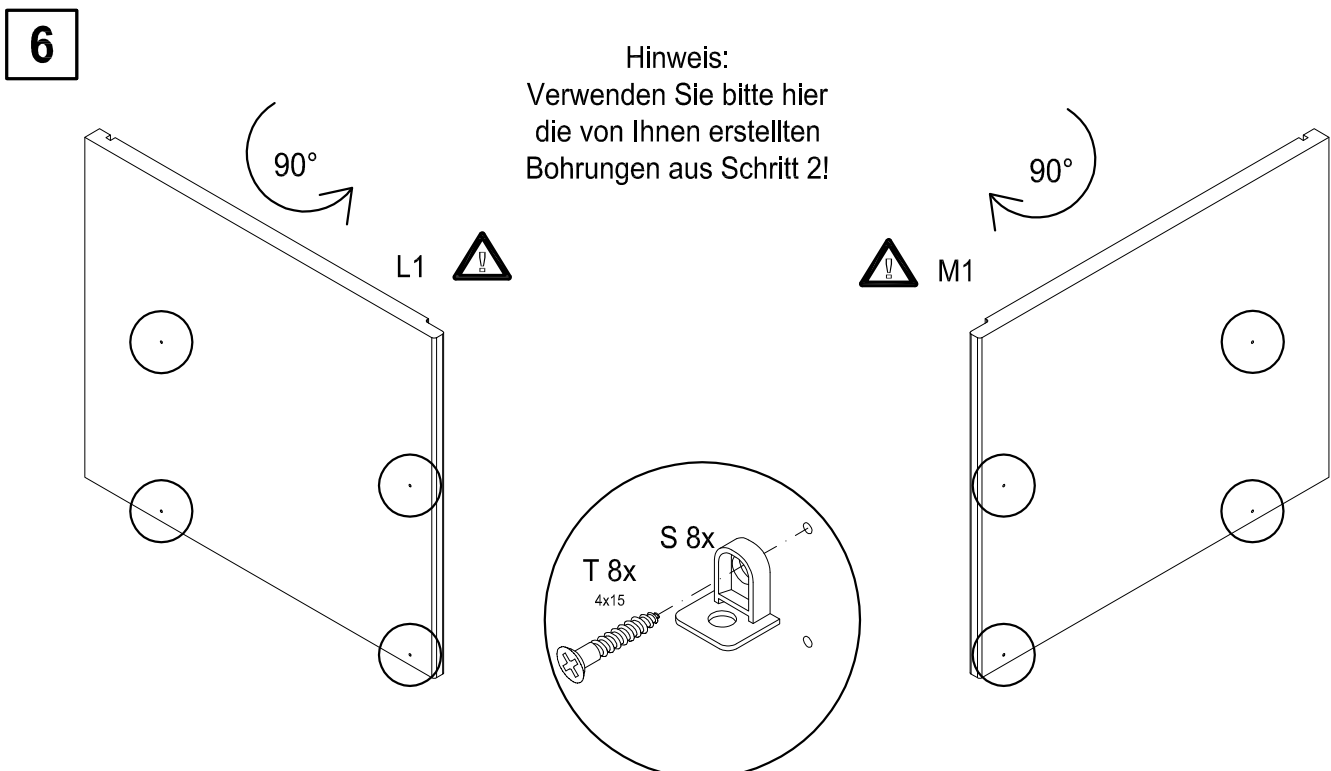
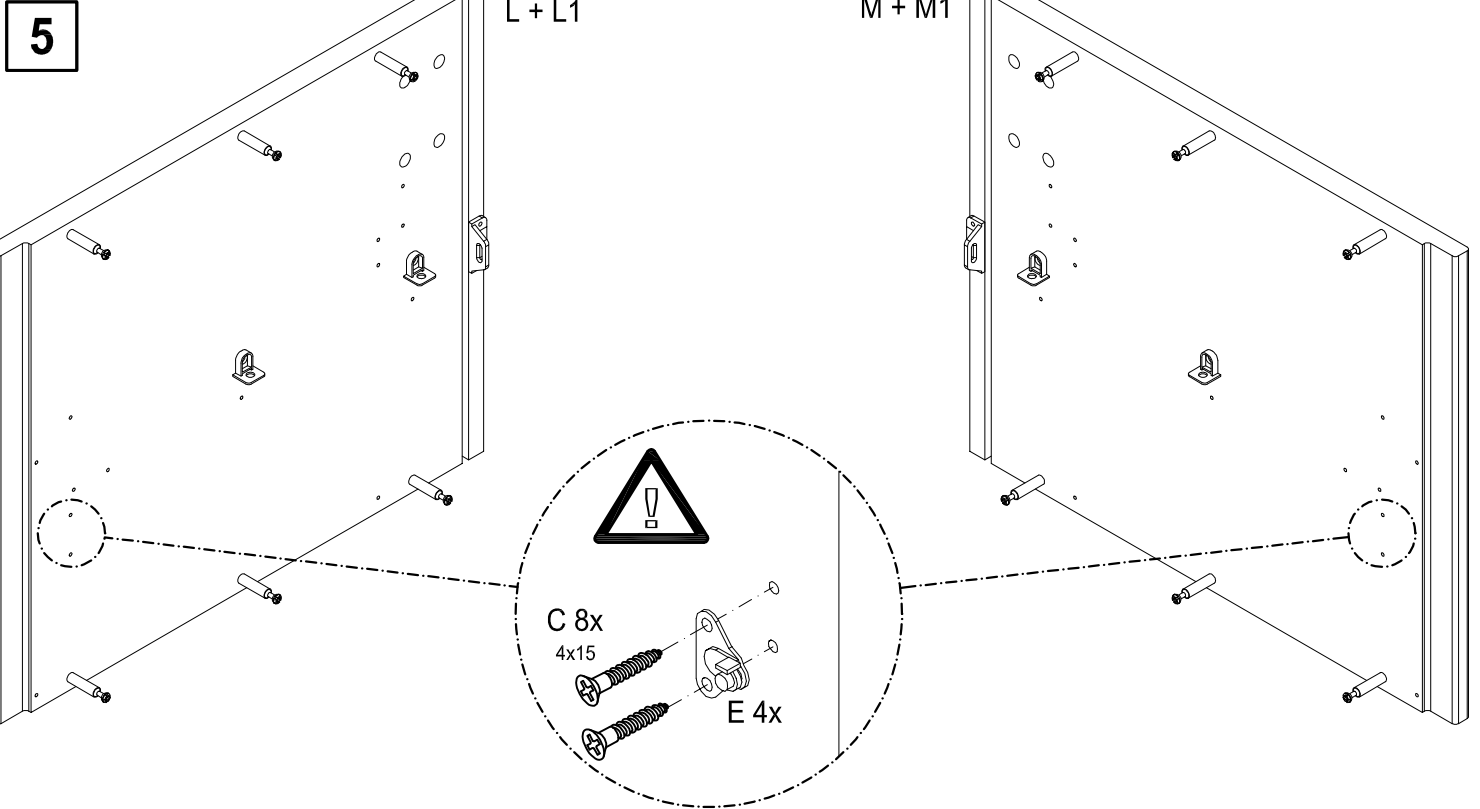
4



Montageanleitung

now!
by hülsta

175er / 210er Lowboards mit 2R Klappe und offenes Fach
Typ 6123 / 6122 / 6121 / 6133 / 6132 / 6131 / 6223 / 6222 / 6221 / 6233 / 6232 /
6231

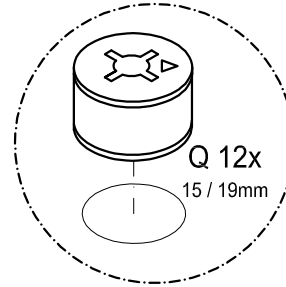
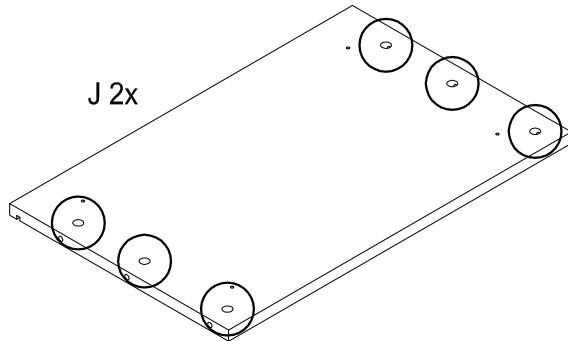


Montageanleitung

now!
by hülsta

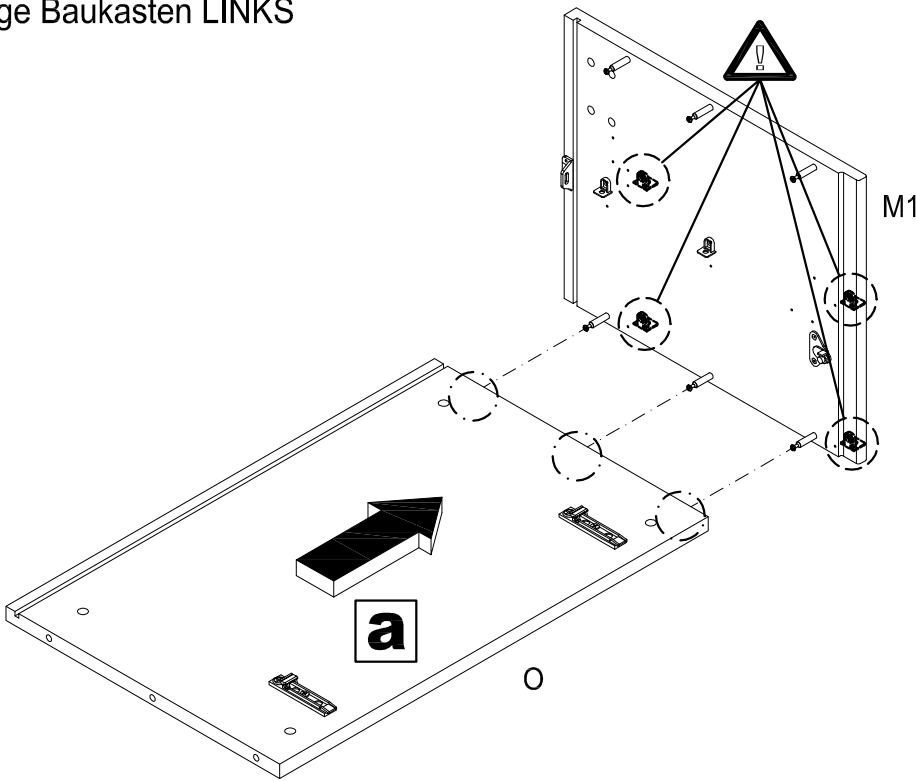
175er / 210er Lowboards mit 2R Klappe und offenes Fach
Typ 6123 / 6122 / 6121 / 6133 / 6132 / 6131 / 6223 / 6222 / 6221 / 6233 / 6232 / 6231

7



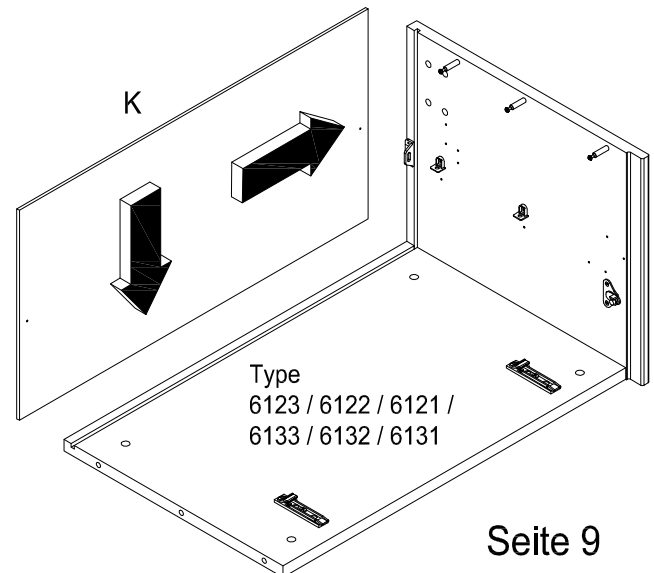
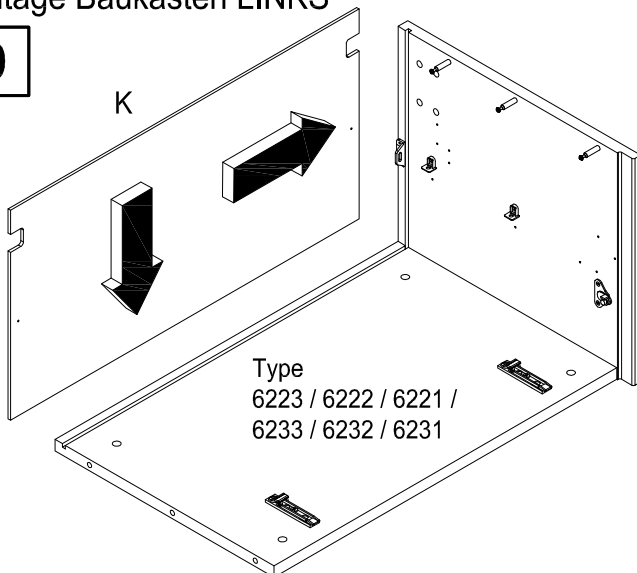
Montage Baukasten LINKS

8



Montage Baukasten LINKS

9



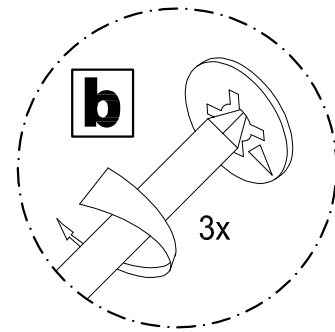
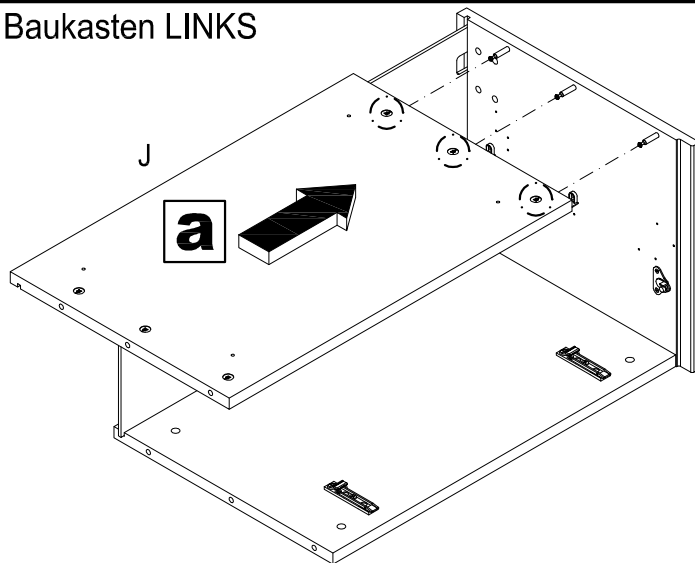
Montageanleitung

now!
by hülsta

175er / 210er Lowboards mit 2R Klappe und offenes Fach
Typ 6123 / 6122 / 6121 / 6133 / 6132 / 6131 / 6223 / 6222 / 6221 / 6233 / 6232 /
6231

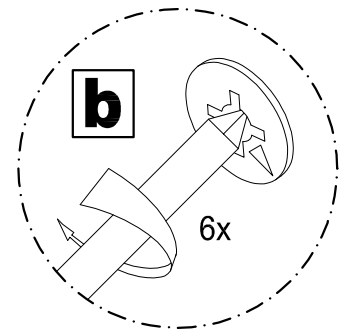
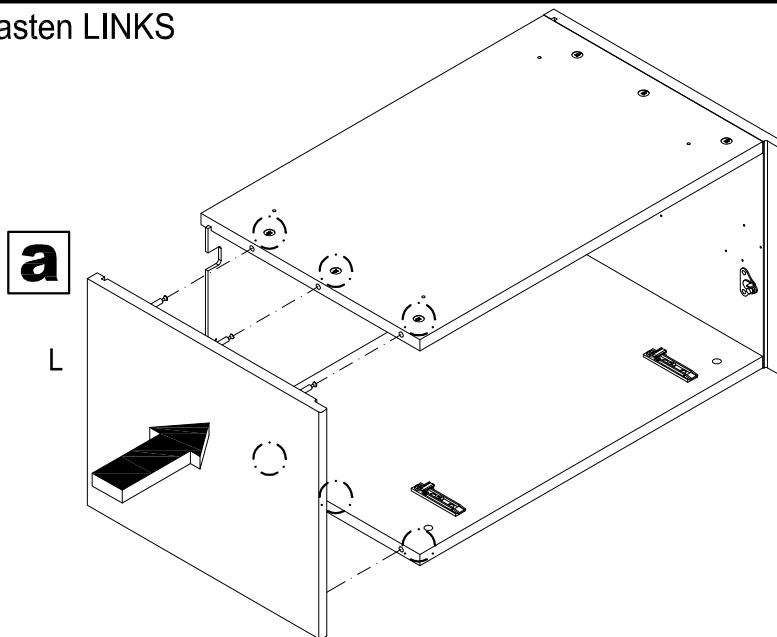
Montage Baukasten LINKS

10



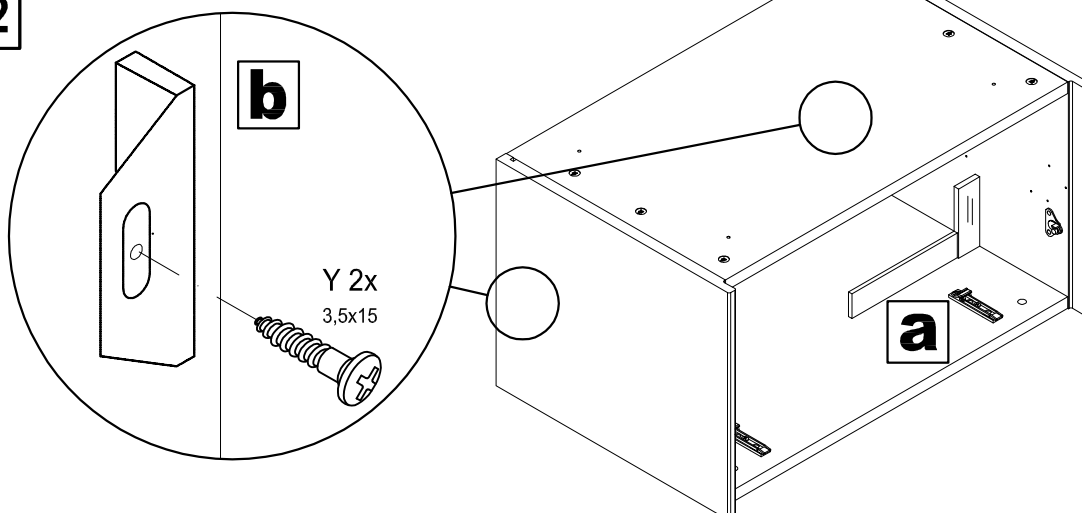
Montage Baukasten LINKS

11



Montage Baukasten LINKS

12



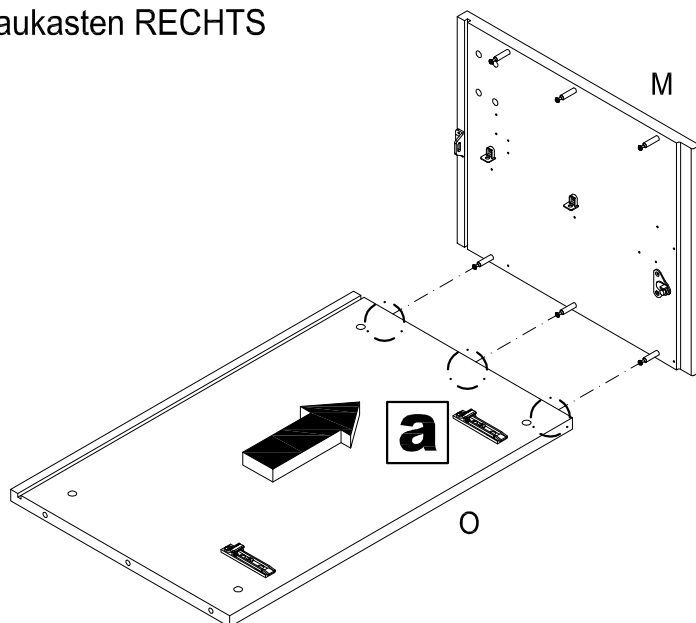
Montageanleitung

now!
by hülsta

175er / 210er Lowboards mit 2R Klappe und offenes Fach
Typ 6123 / 6122 / 6121 / 6133 / 6132 / 6131 / 6223 / 6222 / 6221 / 6233 / 6232 / 6231

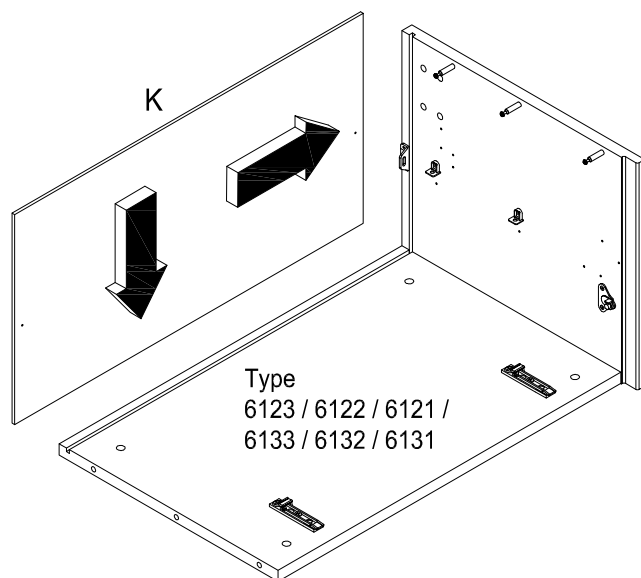
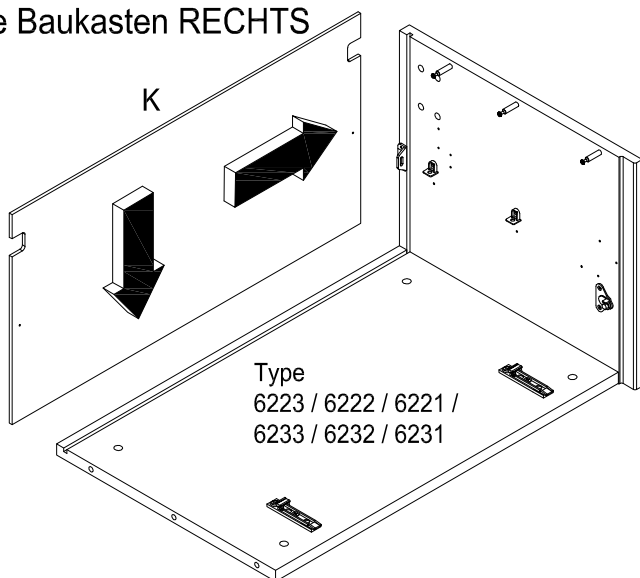
Montage Baukasten RECHTS

13



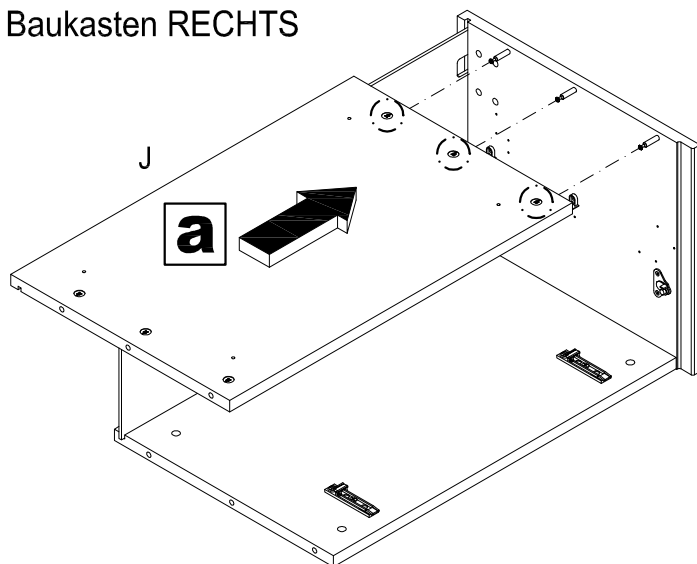
Montage Baukasten RECHTS

14



Montage Baukasten RECHTS

15



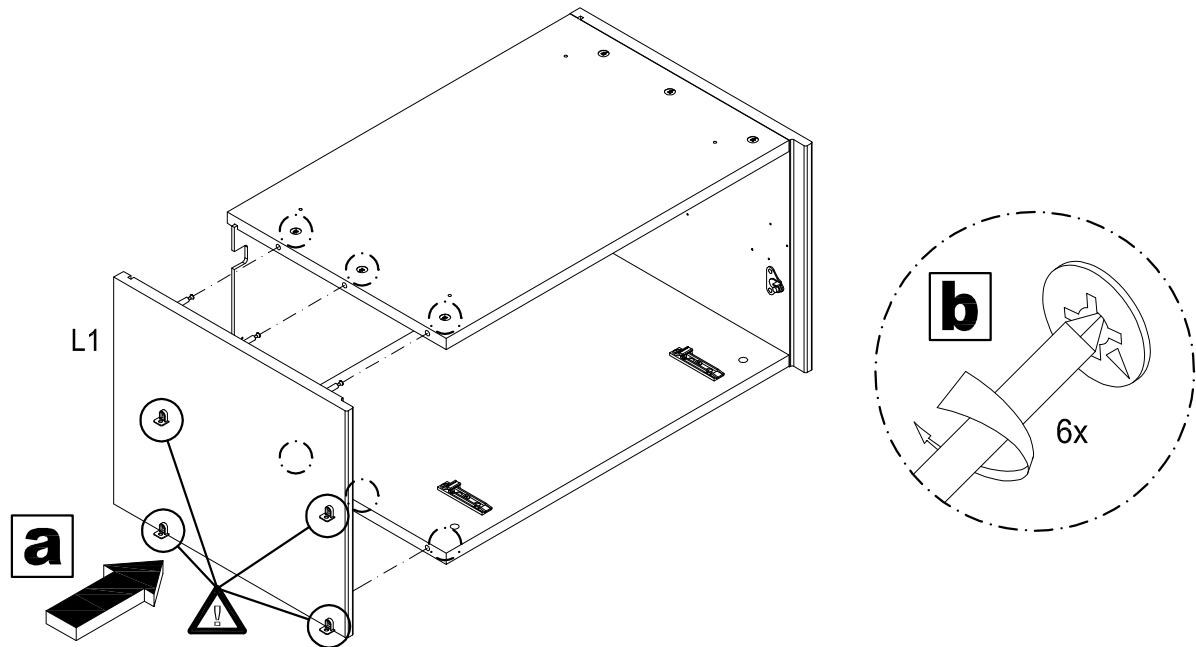
Montageanleitung

now!
by hülsta

175er / 210er Lowboards mit 2R Klappe und offenes Fach
Typ 6123 / 6122 / 6121 / 6133 / 6132 / 6131 / 6223 / 6222 / 6221 / 6233 / 6232 /
6231

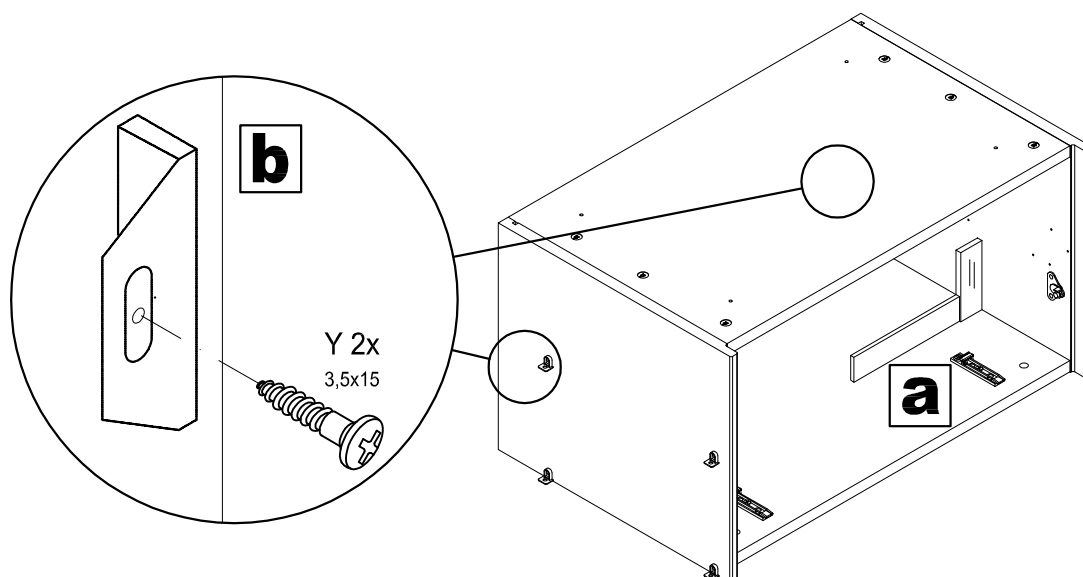
Montage Baukasten RECHTS

16



Montage Baukasten RECHTS

17



Montageanleitung

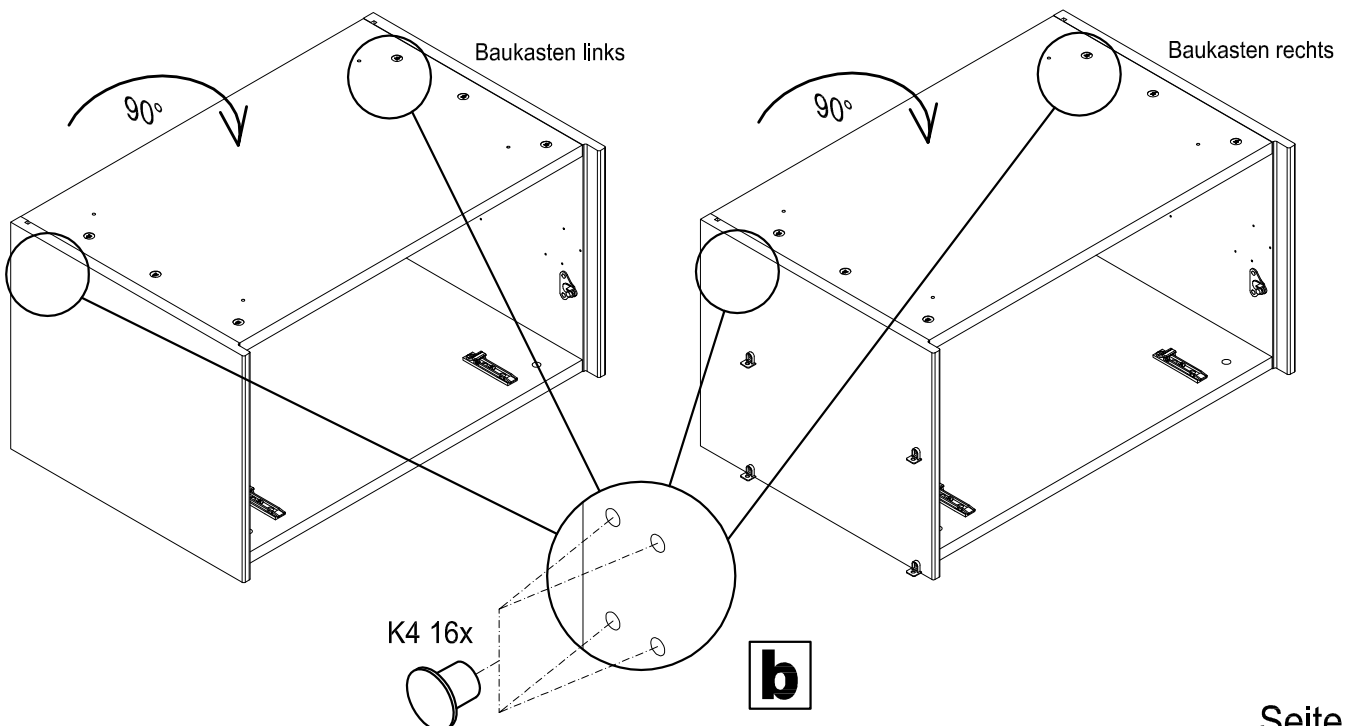
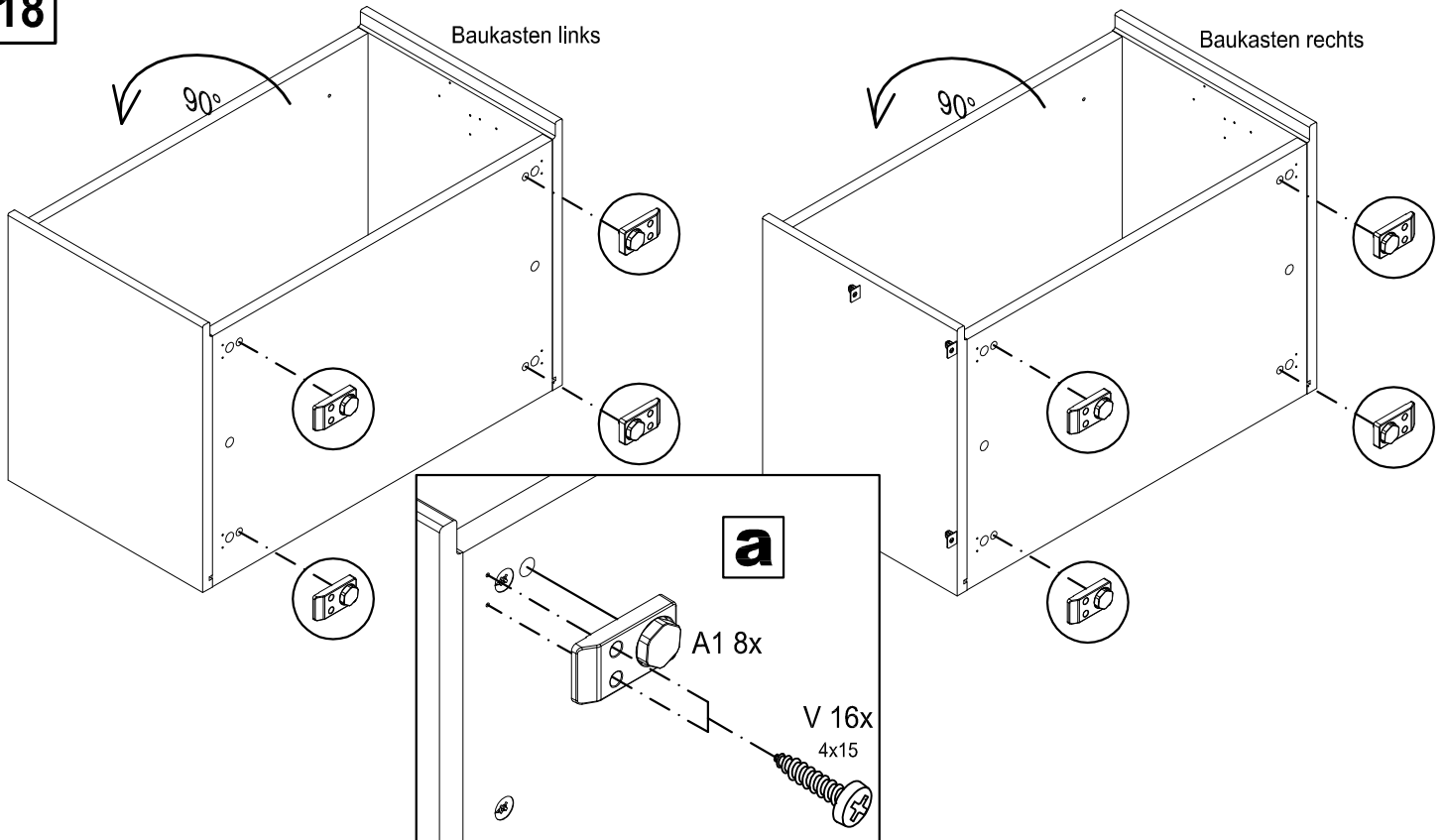
now!
by hülsta

175er / 210er Lowboards mit 2R Klappe und offenes Fach
Typ 6123 / 6122 / 6121 / 6133 / 6132 / 6131 / 6223 / 6222 / 6221 / 6233 / 6232 /
6231

Nur für Elemente mit Stellfüßen

Typ 6123 / 6122 / 6121 / 6133 / 6132 / 6131

18

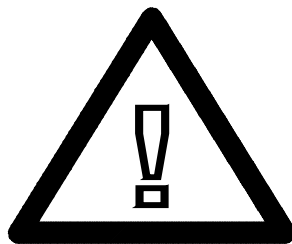


MONTAGEANLEITUNG

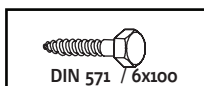
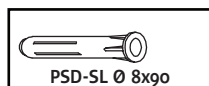
Standard Wandbefestigung



MONTAGE · ASSEMBLY · MONTAGE · MONTAGE



Achtung! Die Wandbeschaffenheit ist vor der Montage sorgfältig durch einen **Fachmann** zu überprüfen. Die Montage darf nur durch einen **Fachmann** unter sorgfältiger Beachtung der Montagehinweise erfolgen. Die im Beschlagkarton beigelegten TOX-Kunststoffdübel PSD-SL 8 x 90mm sind nur geeignet, wenn die Wandbeschaffenheiten und Druckfestigkeiten gem. der u.a. Tabelle vorliegen. Eine Montage an Leichtbauwänden ist ausgeschlossen. In allen anderen Fällen ist zwingend eine andere geeignete Befestigungsart durch einen **Fachmann** auszuwählen. Für die sachgerechte Auswahl der anderen Befestigungsart übernimmt hülsta keine Haftung. Bei der Montage ist ferner darauf zu achten, dass in dem Befestigungsbereich keine Elektro-Installationszonen und keine Ver- und Entsorgungsleitungen vorhanden sein dürfen. Dies ist mit einem geeigneten Leitungssuchgerät zu prüfen. Zu beachten ist, dass Kunststoffrohre nicht detektiert werden.

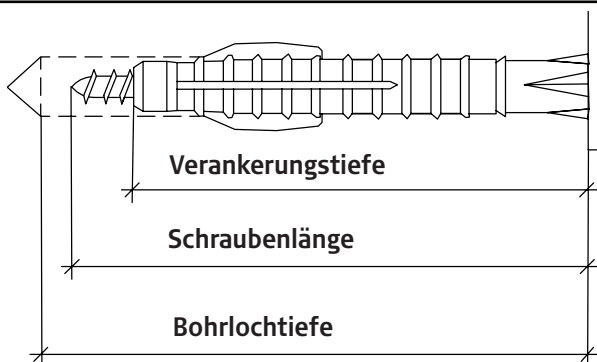


Das im Beschlagkarton enthaltene Wandbefestigungsset ist ausschließlich geeignet für die nachfolgenden Wandbeschaffenheiten. Dabei dürfen die aufgeführten Druckfestigkeitswerte in keinem Fall unterschritten werden.

Wandbeschaffenheit	Druckfestigkeit	DIN	Empfohlene Bohrart:
Beton >= C20/25 >= 20 N/mm ² DIN 1045/1 ETAG 001	Empfohlene Bohrart: Hammerbohren: Bohren mit Bohrhammer (harte Schläge, großer Bohrfortschritt) für Bohrungen an die eine hohe Bohrqualität gestellt wird. Geeignet an Untergründe aus Vollstein mit dichtem Gefüge (Beton etc.). Böhrlöcher sind nach dem Bohren gründlich von Bohrrückständen zu reinigen. Schlagbohren: Bohren mit Schlagbohrmaschine (leichte Schläge) für Untergründe aus Mauerwerk mit dichtem Gefüge (z.B. Vollziegel, Kalksandvollstein). Böhrlöcher sind nach dem Bohren gründlich von Bohrrückständen zu reinigen.		
Vollziegel Mz 12 >= 12 N/mm ² DIN 105 DIN EN 771-1			
Kalksandvollstein KS 12 KSL 12 >= 12 N/mm ² DIN 106 DIN EN 771-2			

Wandbeschaffenheit	Druckfestigkeit	DIN	Empfohlene Bohrart:
Lochsteine mit dichtem Gefüge (Druckfestigkeit > 10,0 N/mm ²) Hochlochziegel Hlz 12 > 10 N/mm ² DIN 105-1	Empfohlene Bohrart: Drehbohren: Mit normaler Bohrmaschine, ohne Schlag in Lochstein (damit die Baustoffstege nicht ausbrechen und das Bohrloch nicht zu groß wird). Böhrlöcher sind nach dem Bohren gründlich von Bohrrückständen zu reinigen.		
Plan PNE > 10 N/mm ² Z-17.1-636			
Kalksandlochstein ST 9 > 10 N/mm ² DIN 105-1			

Wandbeschaffenheit	Druckfestigkeit	Empfohlene Bohrart:
Vollstein mit porigem Gefüge Porenbeton >= 2,5 N/mm ²	>= 2,5 N/mm ² DIN 105-1	Drehbohren: Mit normaler Bohrmaschine, ohne Schlag in Porenbeton. Böhrlöcher sind nach dem Bohren gründlich von Bohrrückständen zu reinigen.



Bohrlochtiefe
 Die Bohrlochtiefe muss größer als die Verankerungstiefe sein. Gerade bei Kunststoffdübeln wird der Platz benötigt, um die Schraube aufzunehmen, die grundsätzlich immer aus der Dübelspitze heraus schaut.

Montageanleitung

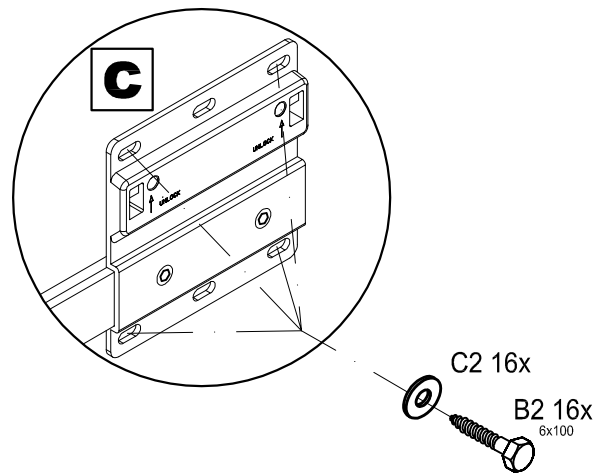
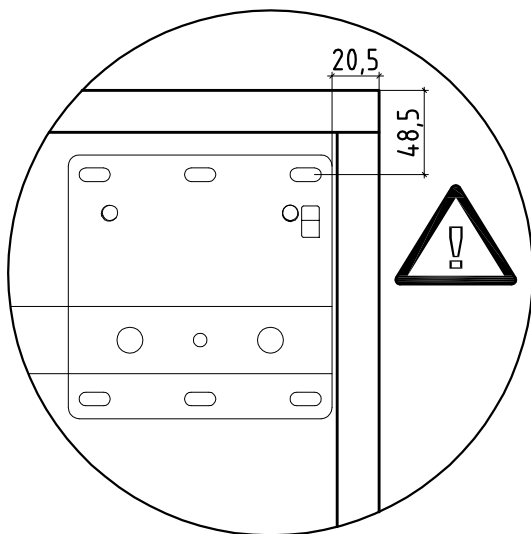
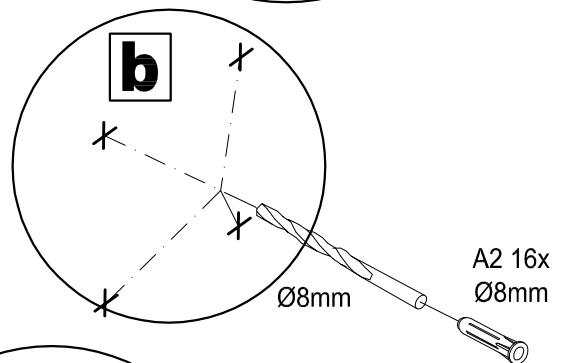
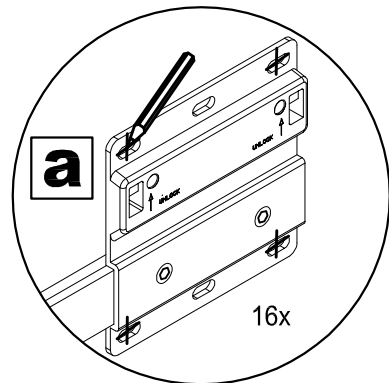
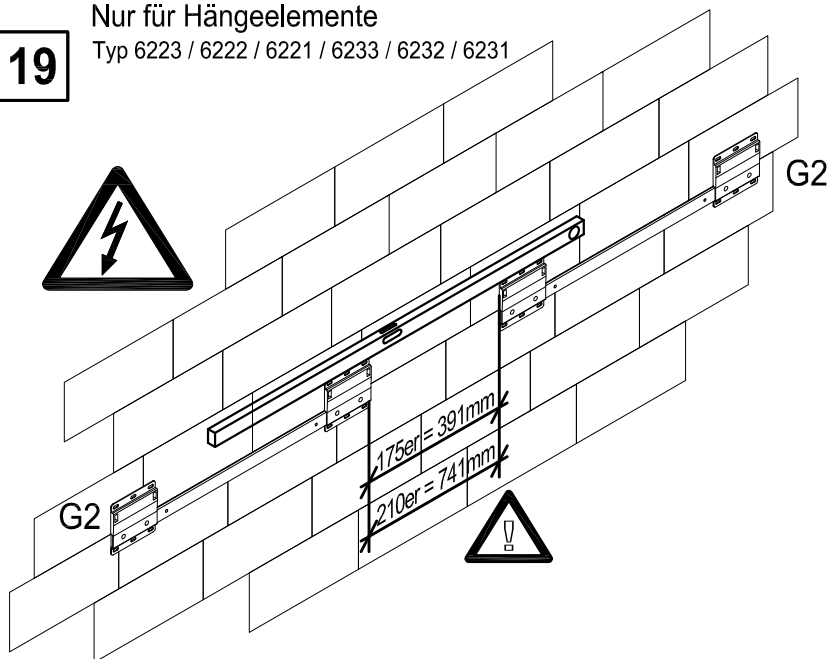
now!
by hülsta

175er / 210er Lowboards mit 2R Klappe und offenes Fach
Typ 6123 / 6122 / 6121 / 6133 / 6132 / 6131 / 6223 / 6222 / 6221 / 6233 / 6232 / 6231

19

Nur für Hängeelemente

Typ 6223 / 6222 / 6221 / 6233 / 6232 / 6231



Wandbefestigung

Achtung! Die Wandbeschaffenheit ist vor der Montage sorgfältig durch einen Fachmann zu überprüfen. Die Montage darf nur durch einen Fachmann unter sorgfältiger Beachtung der Montagehinweise erfolgen (siehe Seite ..) Die in dem BB 1927 beigefügten TOX-Kunststoffdübel PSD-SL 8x90 mm sind nur geeignet, wenn die Wandbeschaffenheiten und Druckfestigkeiten gem. der Tabelle (siehe Seite ..) vorliegen. Eine Montage an Leichbauwänden ist ausgeschlossen. In allen anderen Fällen ist zwingend eine andere geeignete Befestigungsart durch einen Fachmann auszuwählen. Für die sachgerechte Auswahl der anderen Befestigungsart übernimmt hülsta keine Haftung. Bei der Montage ist ferner darauf zu achten, dass in dem Befestigungsbereich keine Elektro-Installationszonen und keine Ver- und Entsorgungsleitungen vorhanden sein dürfen. Dies ist mit einem geeigneten Leitungssuchgerät zu prüfen. Zu beachten ist, dass Kunststoffrohre nicht detektiert werden können.

Montageanleitung

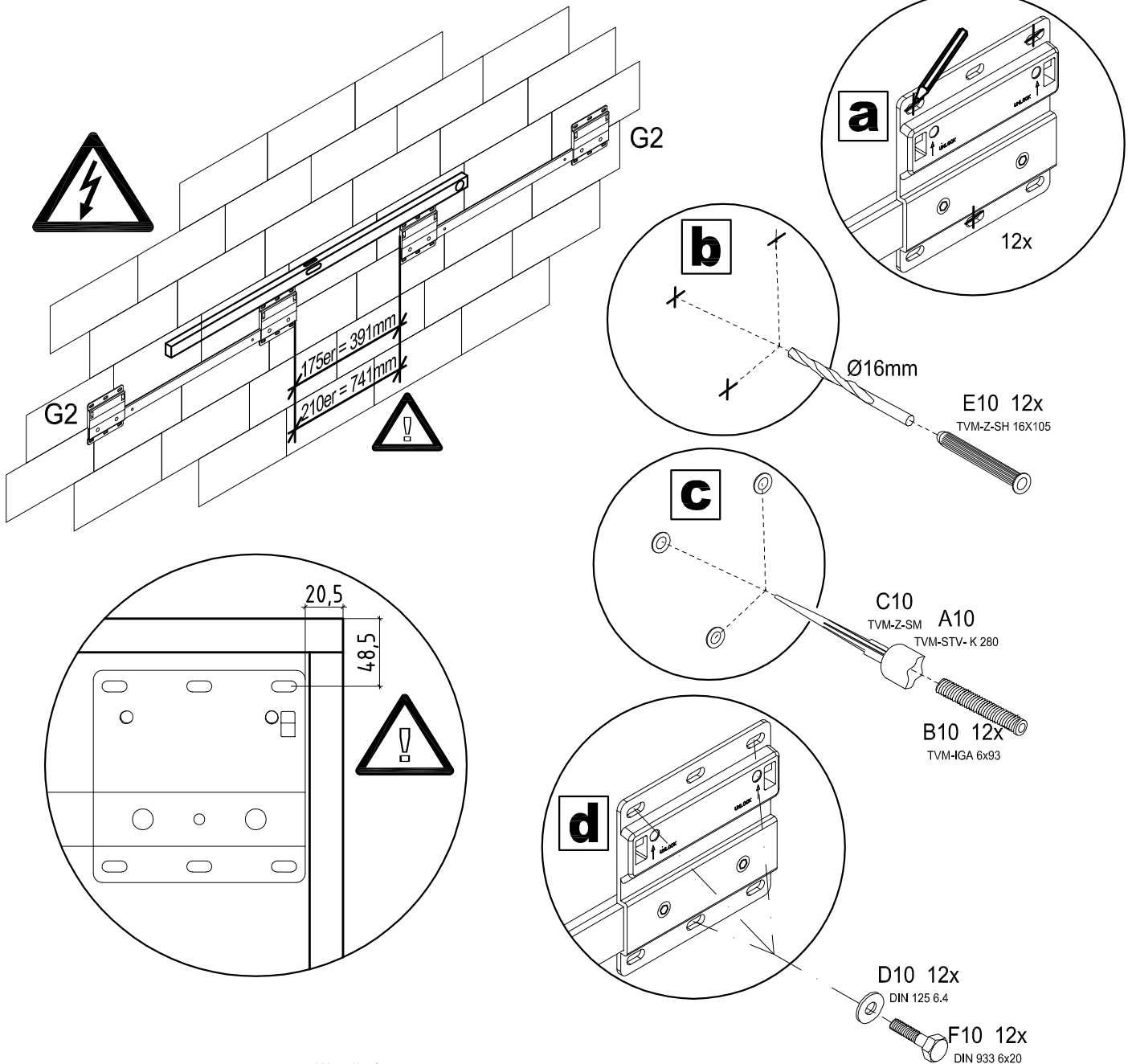
now!
by hülsta

175er / 210er Lowboards mit 2R Klappe und offenes Fach
Typ 6123 / 6122 / 6121 / 6133 / 6132 / 6131 / 6223 / 6222 / 6221 / 6233 / 6232 / 6231

Optionale Wandbefestigung (Typ 5555 / 8888) nur bei Hängenelemente

Type 6223 / 6222 / 6221 / 6233 / 6232 / 6231

19 Bitte zusätzlich die beige packte Information zum Verbundmörtel der Fa. Tox berücksichtigen, um eine sichere Montage zu gewährleisten!!



Wandbefestigung

Achtung! Die Wandbeschaffenheit ist vor der Montage sorgfältig durch einen Fachmann zu überprüfen. Die Montage darf nur durch einen Fachmann unter sorgfältiger Beachtung der Montagehinweise erfolgen (siehe Seite ..) Das Befestigungsset muss angewendet werden, wenn die Wandbeschaffenheiten und Druckfestigkeiten gem. der Tabelle (siehe Seite ..) vorliegen. Eine Montage an Leichbauwänden ist ausgeschlossen. In allen anderen Fällen ist zwingend eine andere geeignete Befestigungsart durch einen Fachmann auszuwählen. Für die sachgerechte Auswahl der anderen Befestigungsart übernimmt hülsta keine Haftung. Bei der Montage ist ferner darauf zu achten, dass in dem Befestigungsbereich keine Elektro-Installationszonen und keine Ver- und Entsorgungsleitungen vorhanden sein dürfen. Dies ist mit einem geeigneten Leitungssuchgerät zu prüfen. Zu beachten ist, dass Kunststoffrohre nicht detektiert werden können.

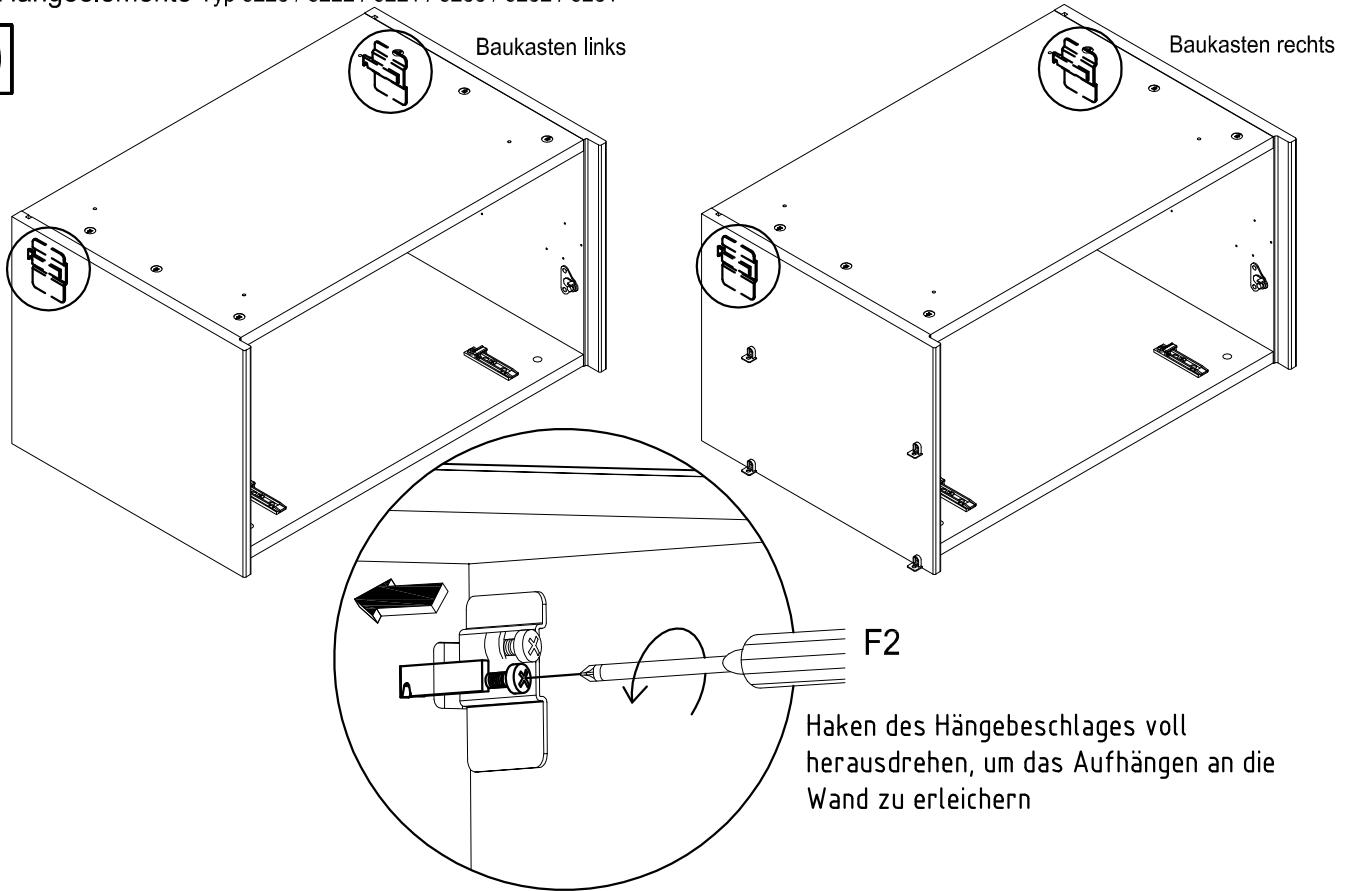
Montageanleitung

now!
by hülsta

175er / 210er Lowboards mit 2R Klappe und offenes Fach
Typ 6123 / 6122 / 6121 / 6133 / 6132 / 6131 / 6223 / 6222 / 6221 / 6233 / 6232 / 6231

Nur für Hängeelemente Typ 6223 / 6222 / 6221 / 6233 / 6232 / 6231

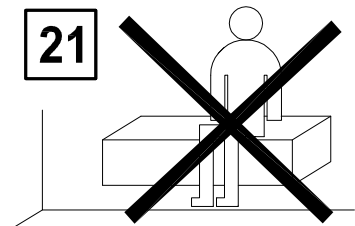
20



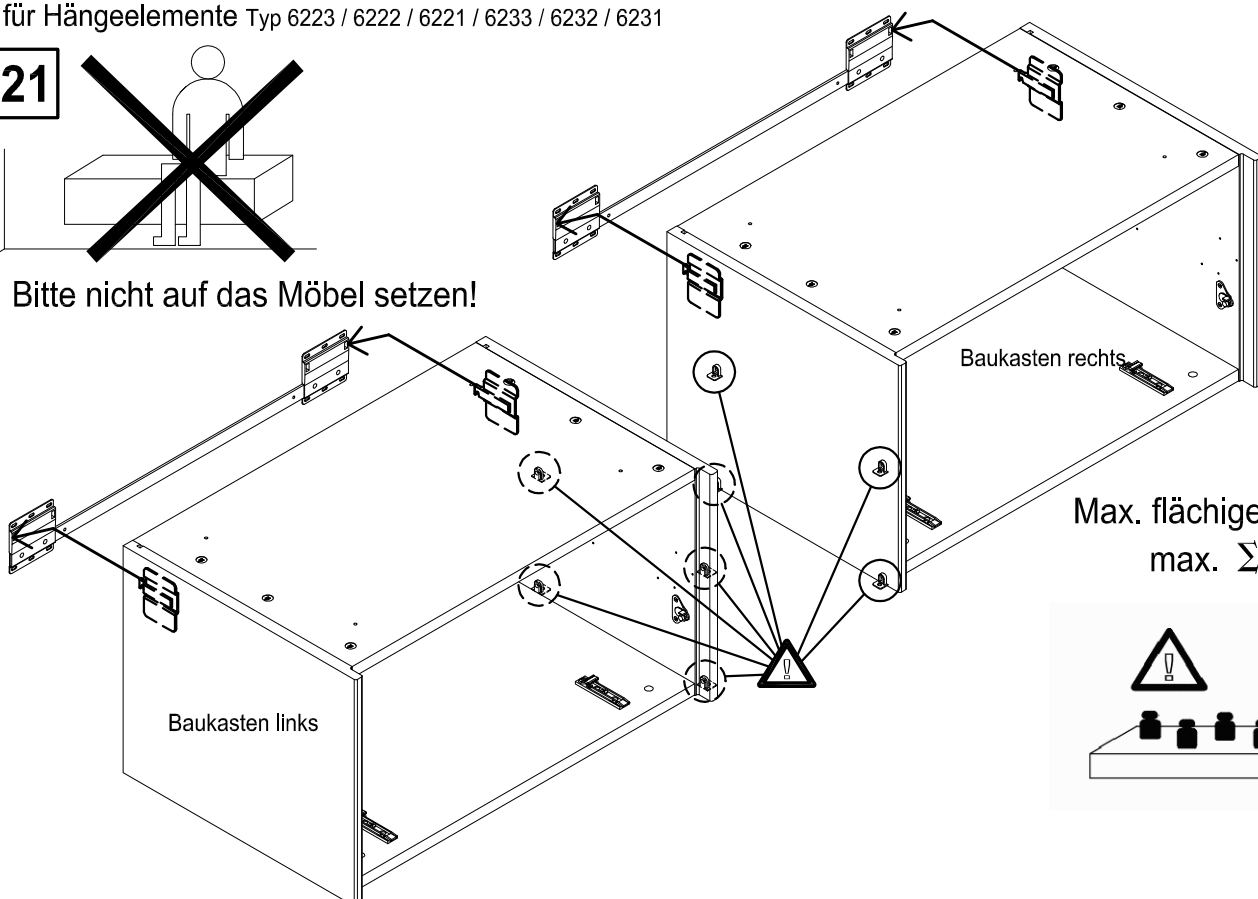
Haken des Hängebeschlages voll herausdrehen, um das Aufhängen an die Wand zu erleichtern

Nur für Hängeelemente Typ 6223 / 6222 / 6221 / 6233 / 6232 / 6231

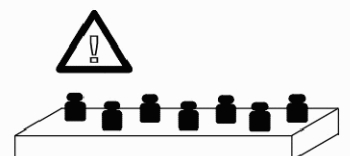
21



Bitte nicht auf das Möbel setzen!



Max. flächige Belastung:
max. Σ 75kg



Montageanleitung

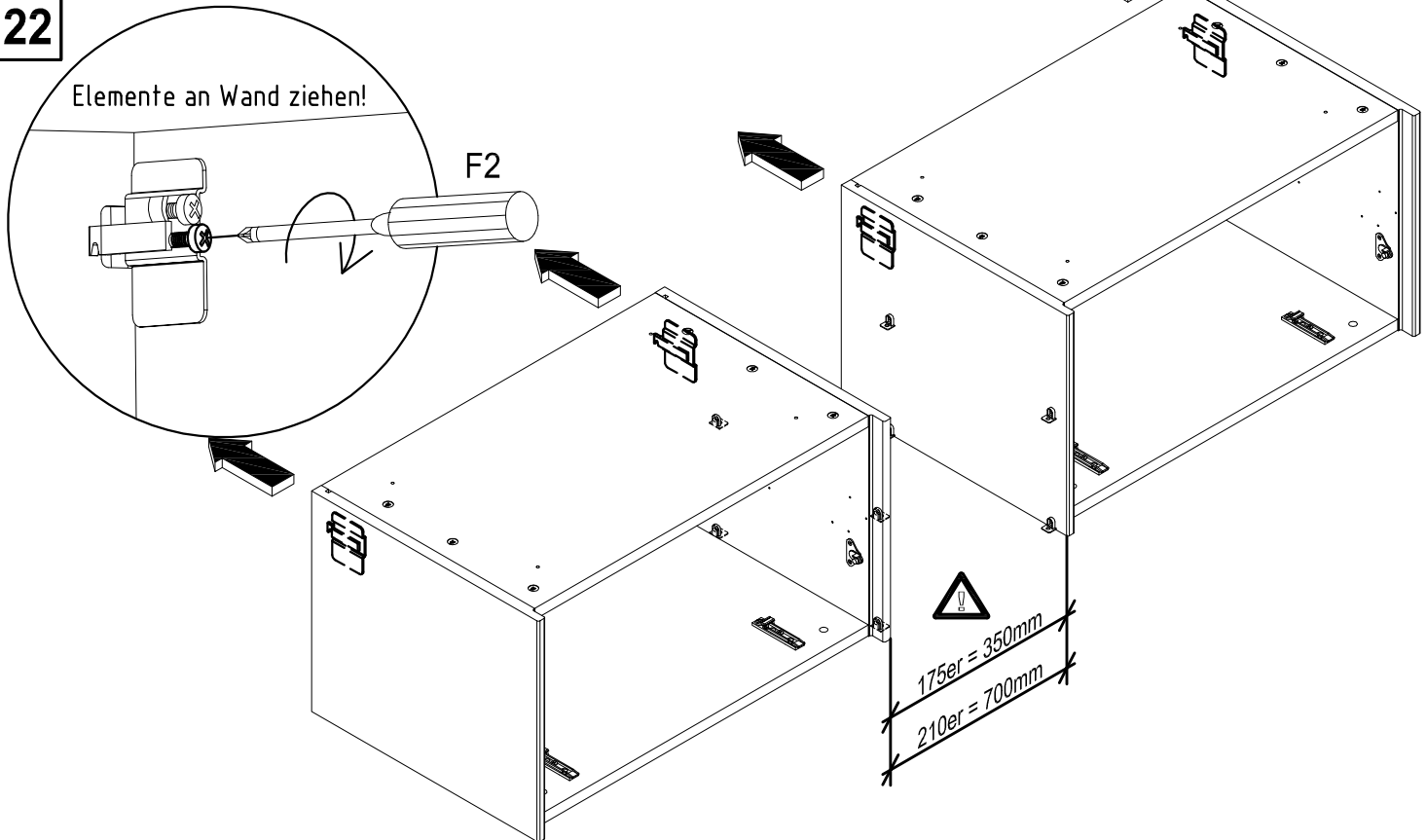
now!
by hülsta

175er / 210er Lowboards mit 2R Klappe und offenes Fach
Typ 6123 / 6122 / 6121 / 6133 / 6132 / 6131 / 6223 / 6222 / 6221 / 6233 / 6232 /
6231

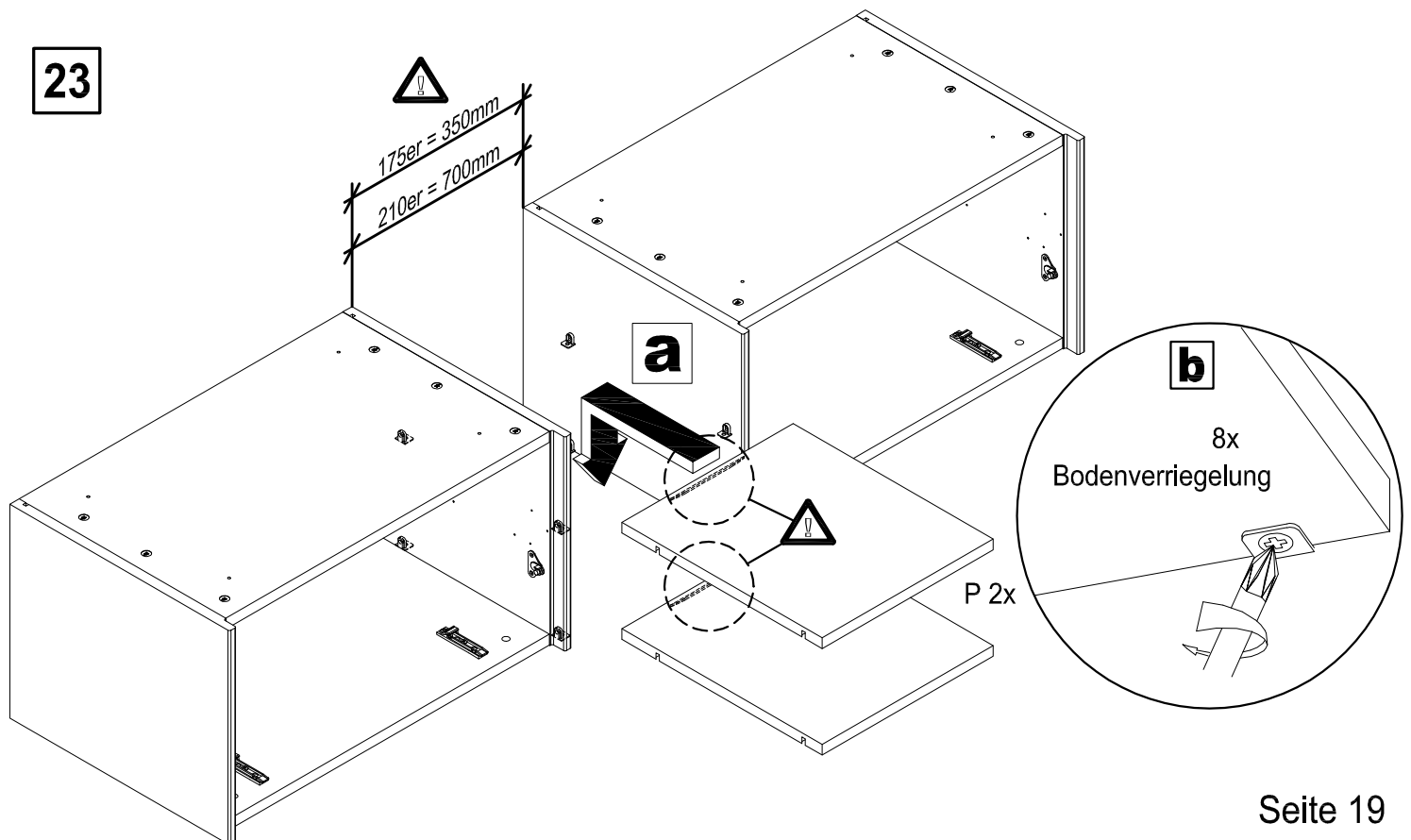
Nur für Hängeelemente Typ 6223 / 6222 / 6221 / 6233 / 6232 / 6231

22

Elemente an Wand ziehen!



23

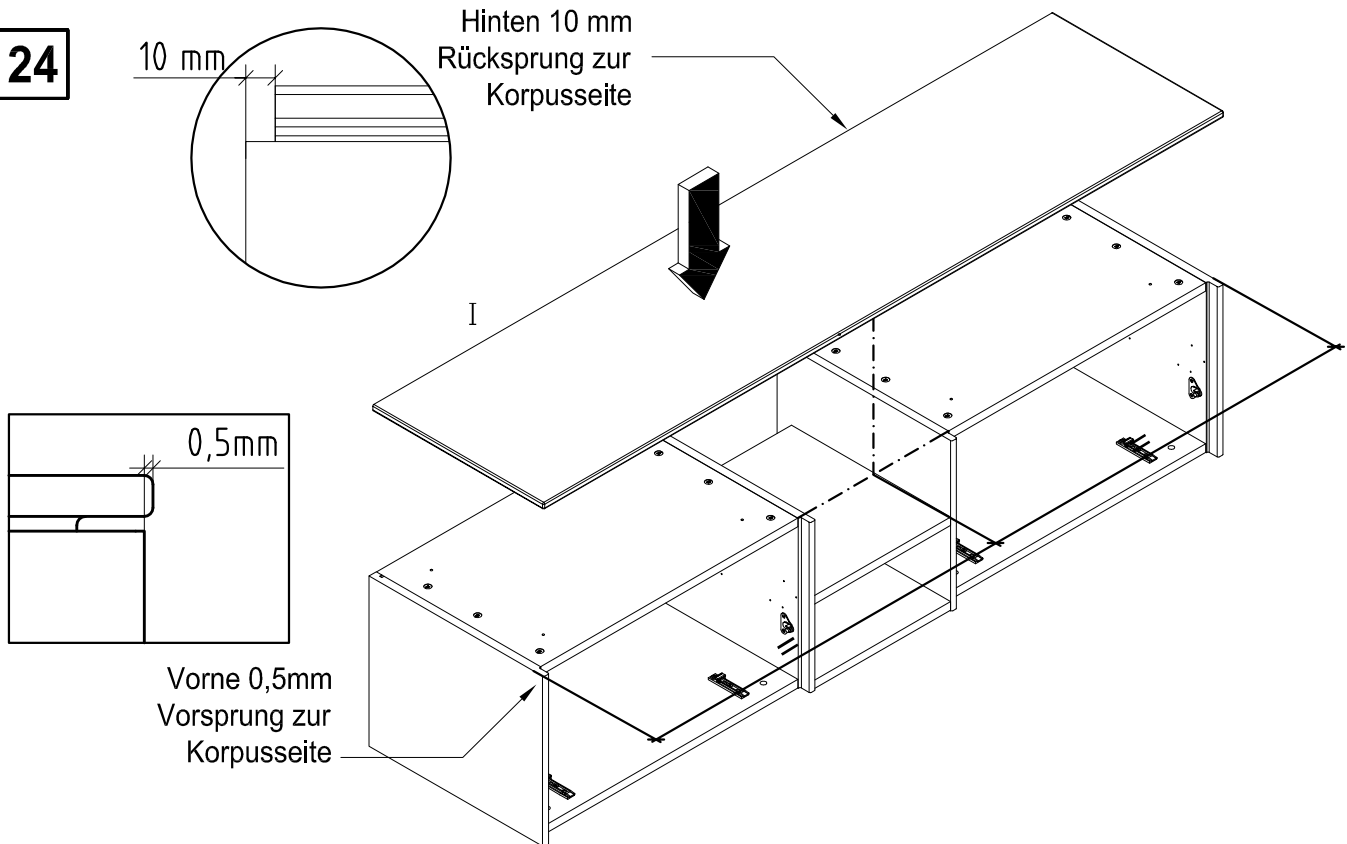


Montageanleitung

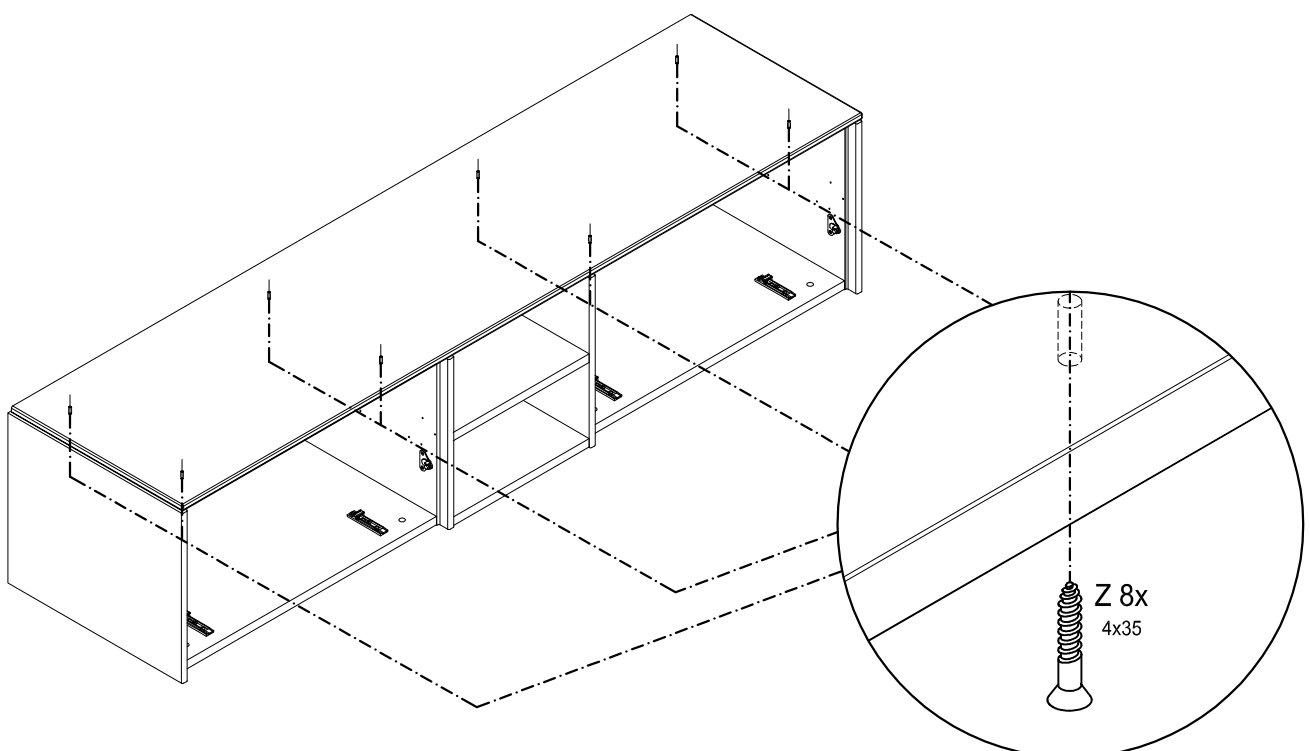
now!
by hülsta

175er / 210er Lowboards mit 2R Klappe und offenes Fach
Typ 6123 / 6122 / 6121 / 6133 / 6132 / 6131 / 6223 / 6222 / 6221 / 6233 / 6232 /
6231

24



25



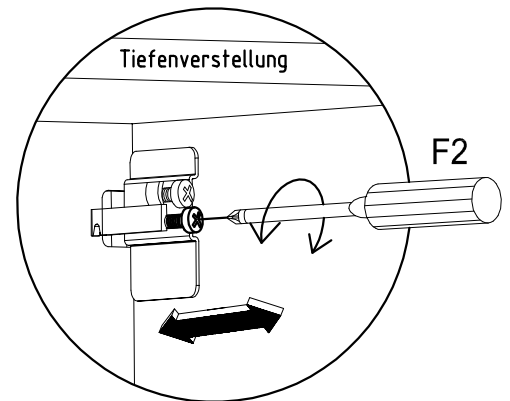
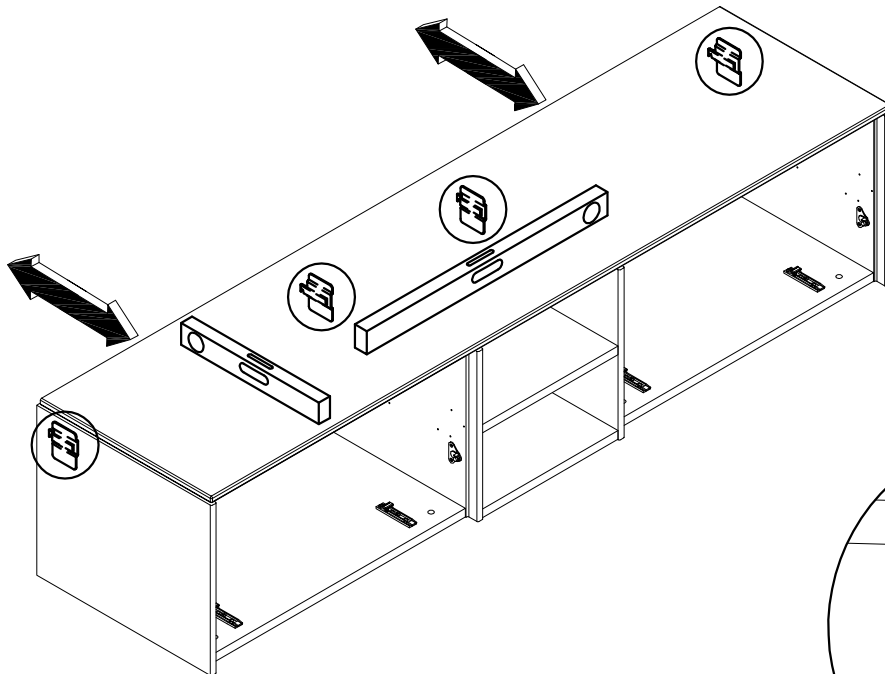
Montageanleitung

now!
by hülsta

175er / 210er Lowboards mit 2R Klappe und offenes Fach
Typ 6123 / 6122 / 6121 / 6133 / 6132 / 6131 / 6223 / 6222 / 6221 / 6233 / 6232 /
6231

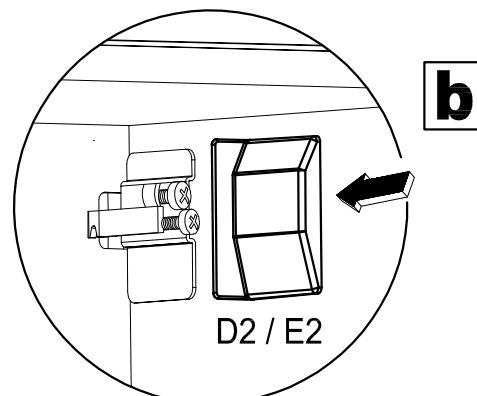
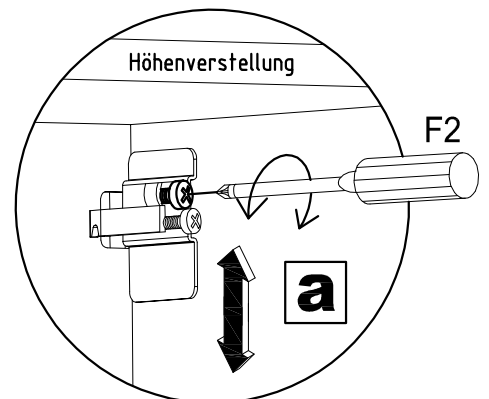
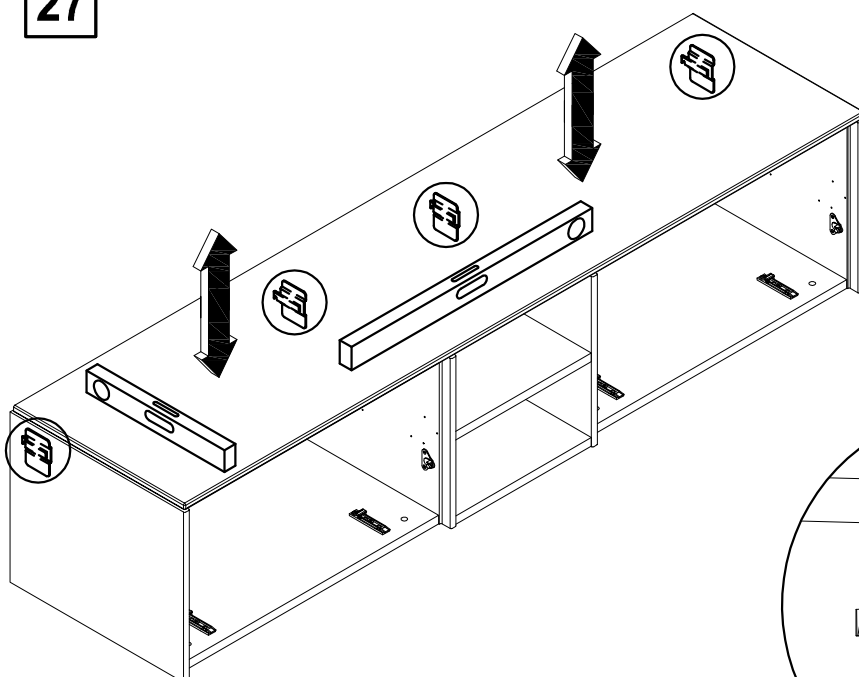
Nur für Hängeelemente Typ 6223 / 6222 / 6221 / 6233 / 6232 / 6231

26



Nur für Hängeelemente Typ 6223 / 6222 / 6221 / 6233 / 6232 / 6231

27



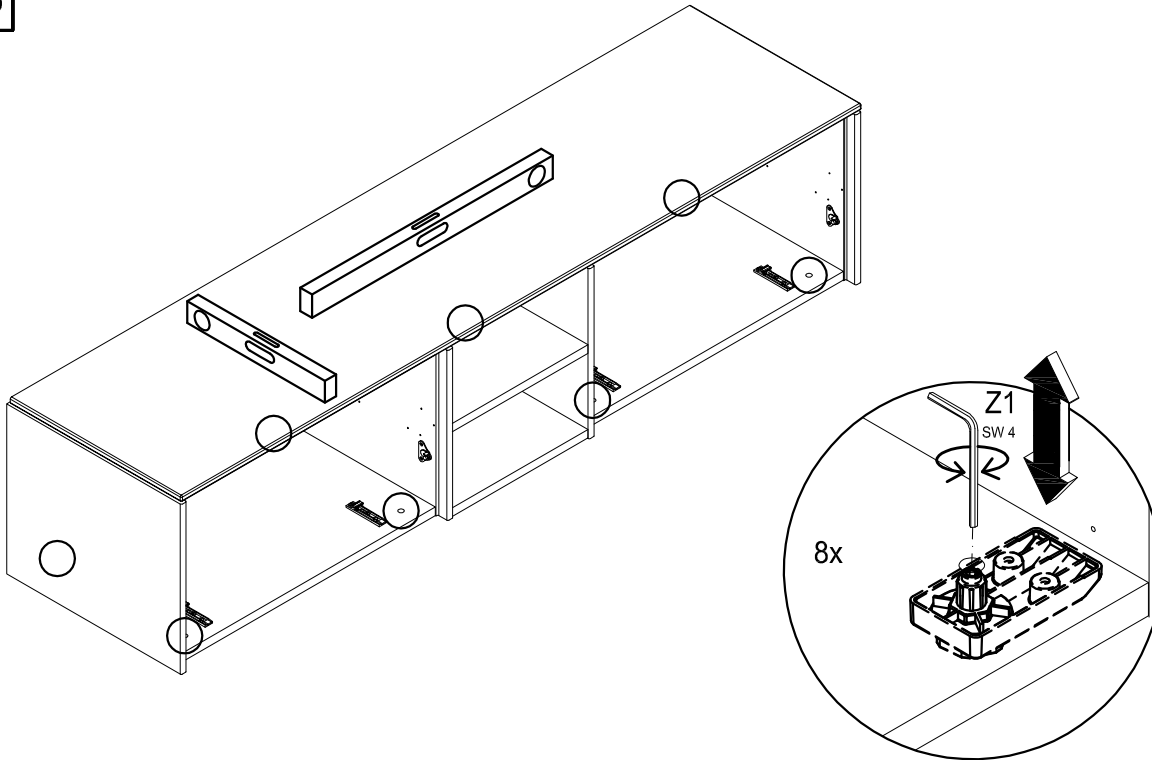
Montageanleitung

now!
by hülsta

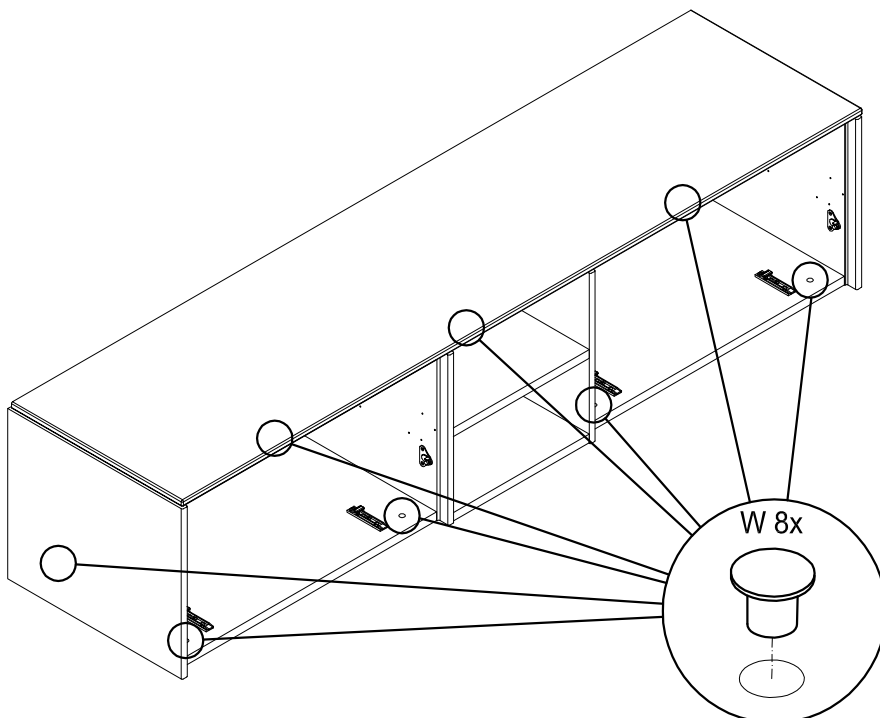
175er / 210er Lowboards mit 2R Klappe und offenes Fach
Typ 6123 / 6122 / 6121 / 6133 / 6132 / 6131 / 6223 / 6222 / 6221 / 6233 / 6232 /
6231

Nur für Elemente mit Stellfüßen Typ 6123 / 6122 / 6121 / 6133 / 6132 / 6131

28



29

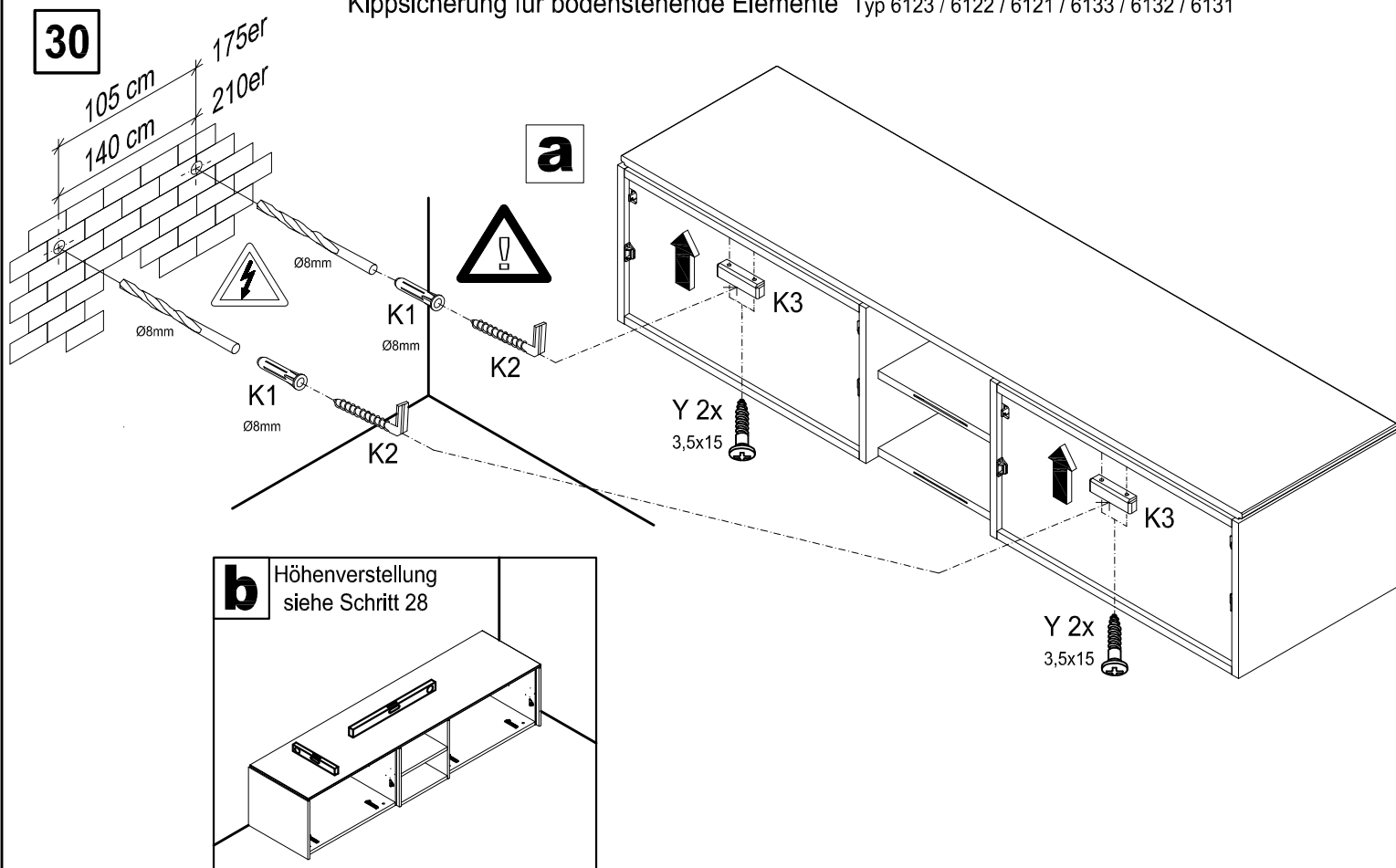


Montageanleitung

now!
by hülsta

175er / 210er Lowboards mit 2R Klappe und offenes Fach
Typ 6123 / 6122 / 6121 / 6133 / 6132 / 6131 / 6223 / 6222 / 6221 / 6233 / 6232 / 6231

Kippsicherung für bodenstehende Elemente Typ 6123 / 6122 / 6121 / 6133 / 6132 / 6131



Kippsicherung

Achtung! Die Wandbeschaffenheit ist vor der Montage unbedingt zu prüfen. Verwendung von Dübeln bei Beton und/oder festem Mauerwerk. Bei abweichender Beschaffenheit (z.B. Rahmenbauweise mit Gipskartonplatten, Leichtbausteinen etc.) ist eine andere, der Belastung angemessene Befestigung bauseits vorzunehmen. Beachten Sie, dass in dem Befestigungsbereich keine Elektro-Installationszonen und keine Ver- oder Entsorgungsleitungen vorhanden sein dürfen. Prüfen Sie mit einem geeigneten Leitungssuchgerät. Beachten Sie, dass Kunststoffrohre nicht dedektiert werden.

Anti-tilt device

Please note! Please be sure to test the soundness of walls beforehand. Use plugs for concrete and solid walls. Use a different method that is capable of withstanding the load for lighter types of walls (e.g. framed gypsum plaster board, light brickwork, etc.). Please note that there must not be any electrical installations nor any electrical connections or leads of any kind in the assembly area. Please ensure this is so by testing the area with a suitable electrical leads search device. Please also note that plastic tubing will not be detected.

Protection contre le basculement

Attention! La composition du mur doit absolument être contrôlée. Utilisation de chevilles pour le béton et/ou la maçonnerie dure. Pour les autres types de construction (cloisons en placoplâtre, maçonnerie légère, etc...), il faut prévoir un autre mode de fixation en rapport avec la charge. Veuillez contrôler l'absence d'installations électriques et de conduits dans le secteur de la fixation à l'aide d'un appareil. Veuillez noter que les tubes en matière synthétiques ne sont pas détectés.

Omkiepbeveiliging

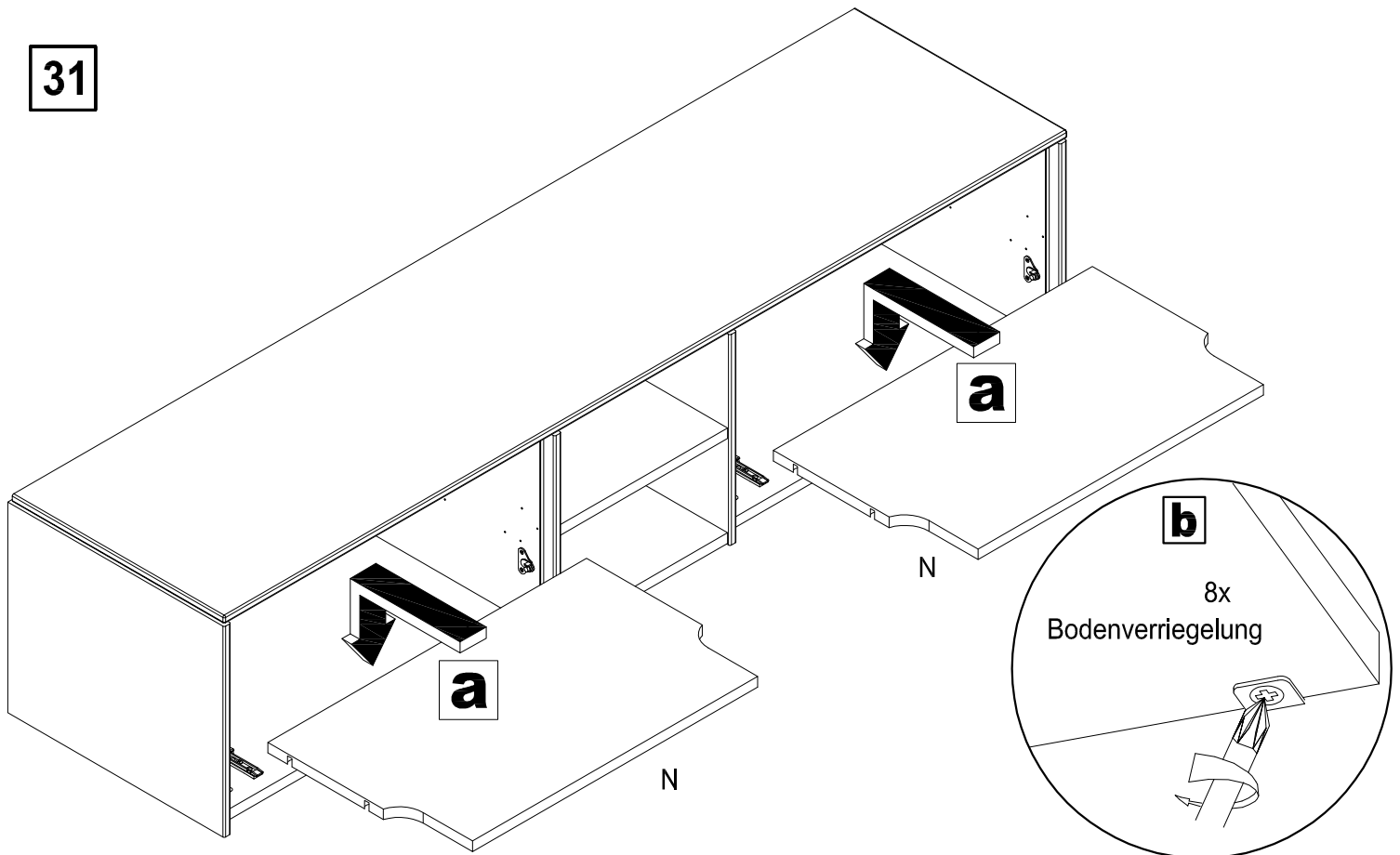
Attentie! Controleer, alvorens te beginnen, altijd de aard en de kwaliteit van de muur, waaraan gemonteerd moet worden. Gebruik voor de bevestiging aan beton en schoonmetselwerk de door hülsta meegeleverde standaard pluggen en passende schroeven. In geval van muren van een ander, lichter soort materiaal (bijv. gipsplaten op een raamwerk of lichte bouwstenen) moet een ander, aan het draagvermogen aangepast speciaal bevestigingsmateriaal gebruikt worden. N.B.! In het muurgedeelte waar gemonteerd moet worden, mogen zich geen elektro-installatiezones bevinden resp. mogen geen aan- en/of afvoerleidingen (buizen) lopen. Dit kan gecontroleerd worden met speciale daarvoor bestemde detectieapparatuur. N.B.! Kunststofleidingen kunnen helaas niet worden gedetecteerd.

Montageanleitung

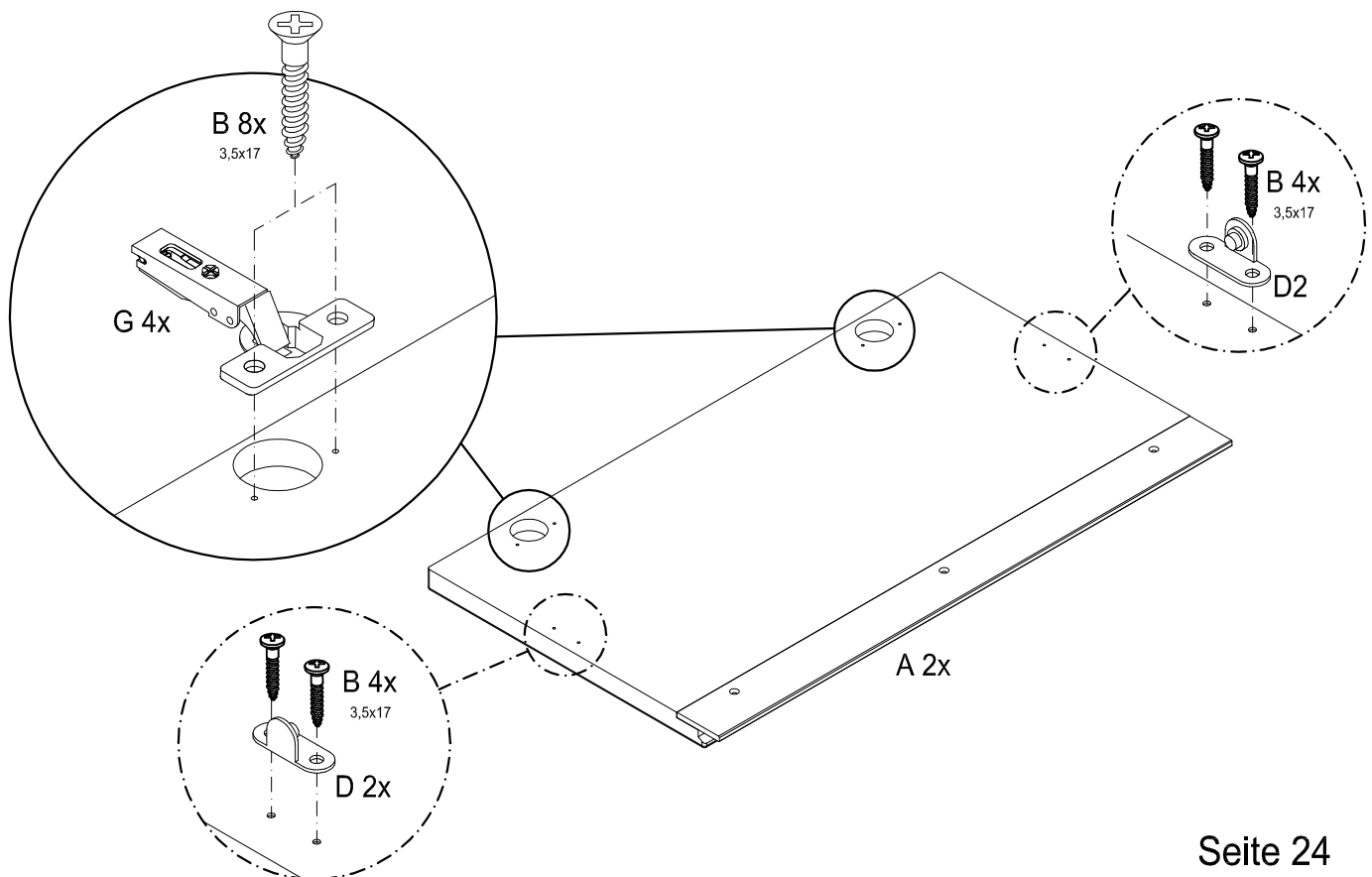
now!
by hülsta

175er / 210er Lowboards mit 2R Klappe und offenes Fach
Typ 6123 / 6122 / 6121 / 6133 / 6132 / 6131 / 6223 / 6222 / 6221 / 6233 / 6232 /
6231

31



32

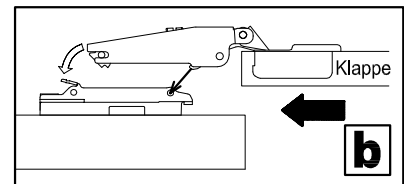
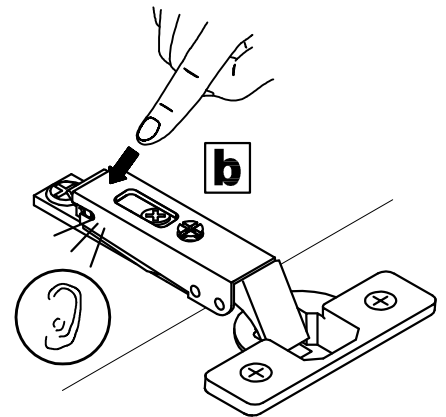
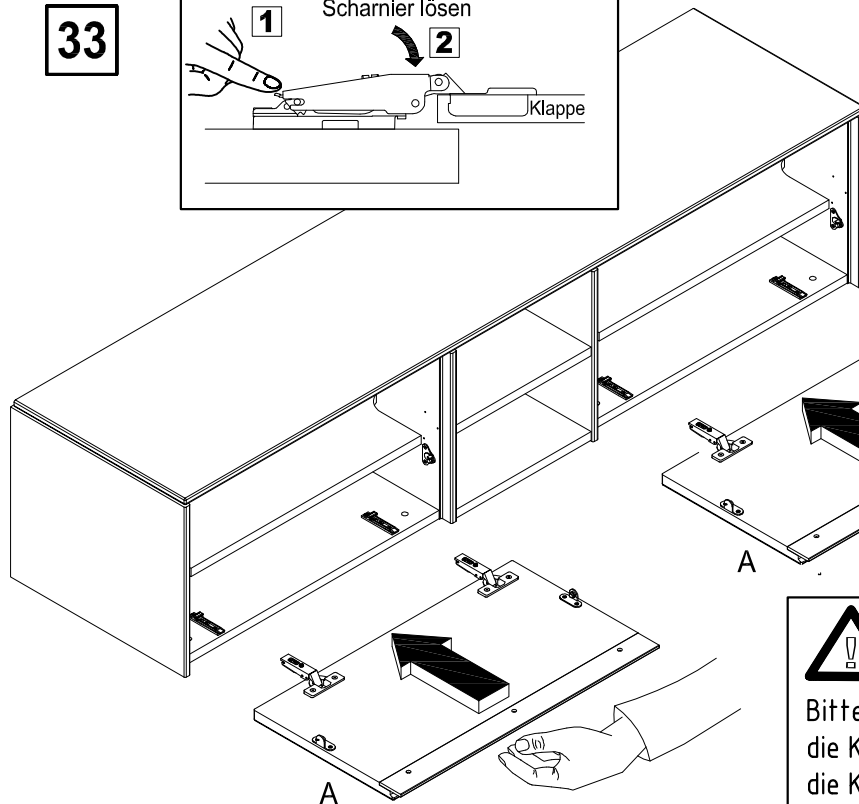
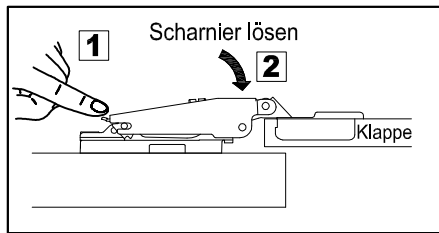


Montageanleitung

now!
by hülsta

175er / 210er Lowboards mit 2R Klappe und offenes Fach
Typ 6123 / 6122 / 6121 / 6133 / 6132 / 6131 / 6223 / 6222 / 6221 / 6233 / 6232 / 6231

33



Bitte halten Sie die Klappen bis die Klappenhalter H montiert sind (Schritt 33-34)!

34



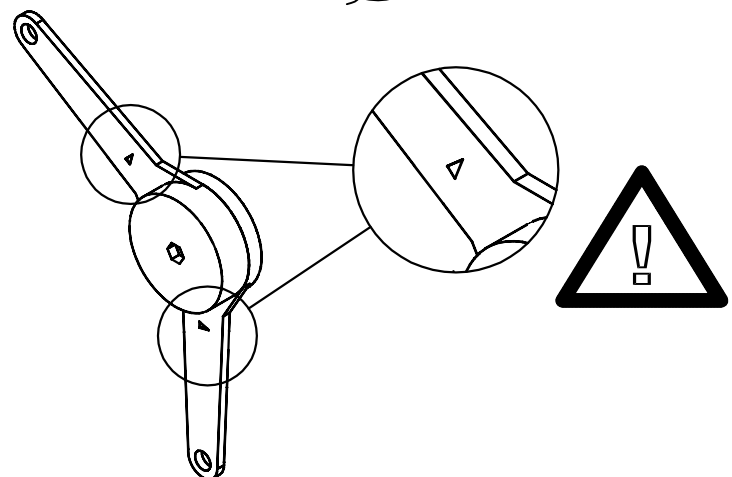
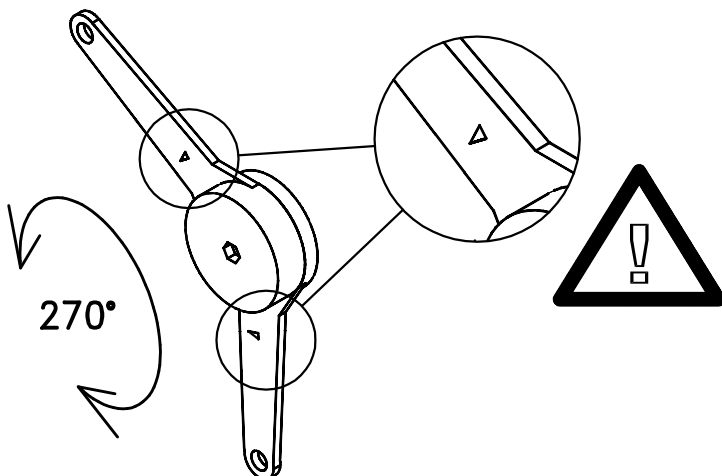
falsch !



richtig !

H 4x

H 4x

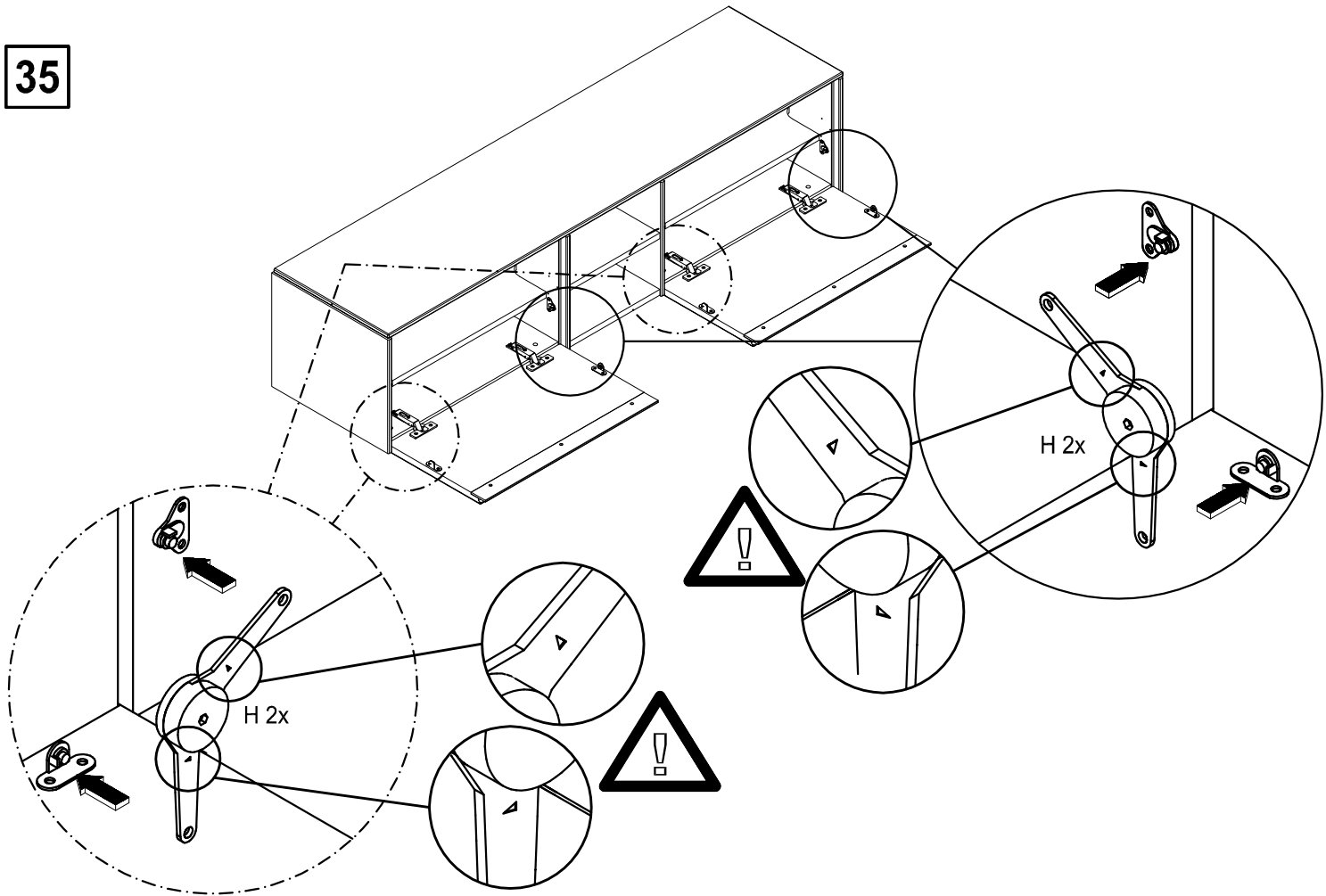


Montageanleitung

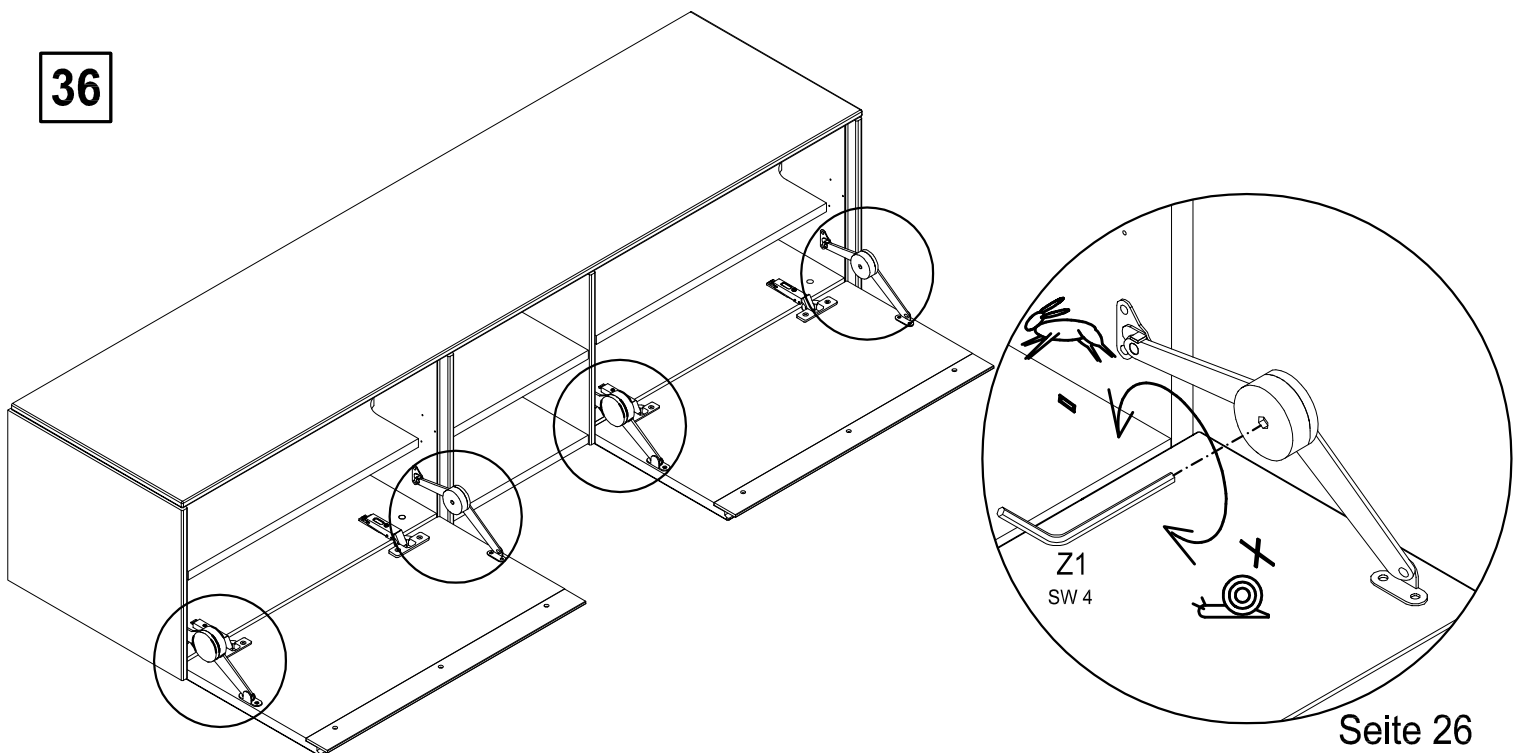
now!
by hülsta

175er / 210er Lowboards mit 2R Klappe und offenes Fach
Typ 6123 / 6122 / 6121 / 6133 / 6132 / 6131 / 6223 / 6222 / 6221 / 6233 / 6232 /
6231

35



36

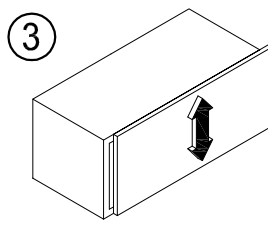
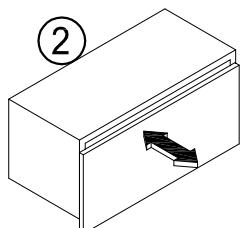
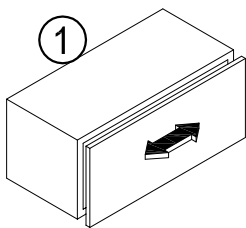
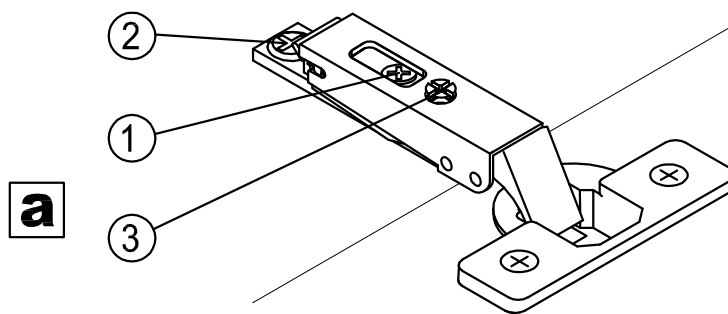
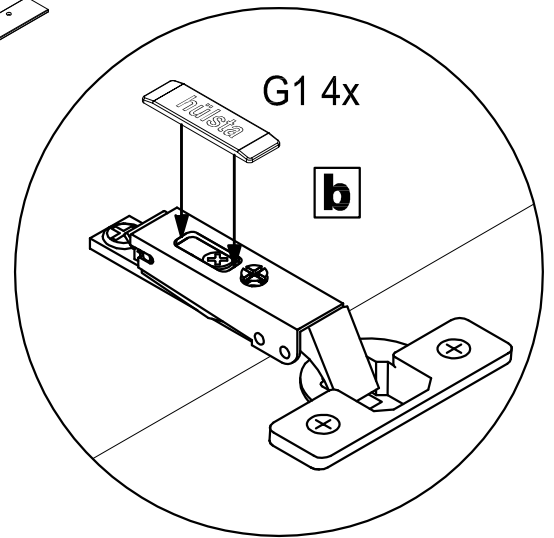
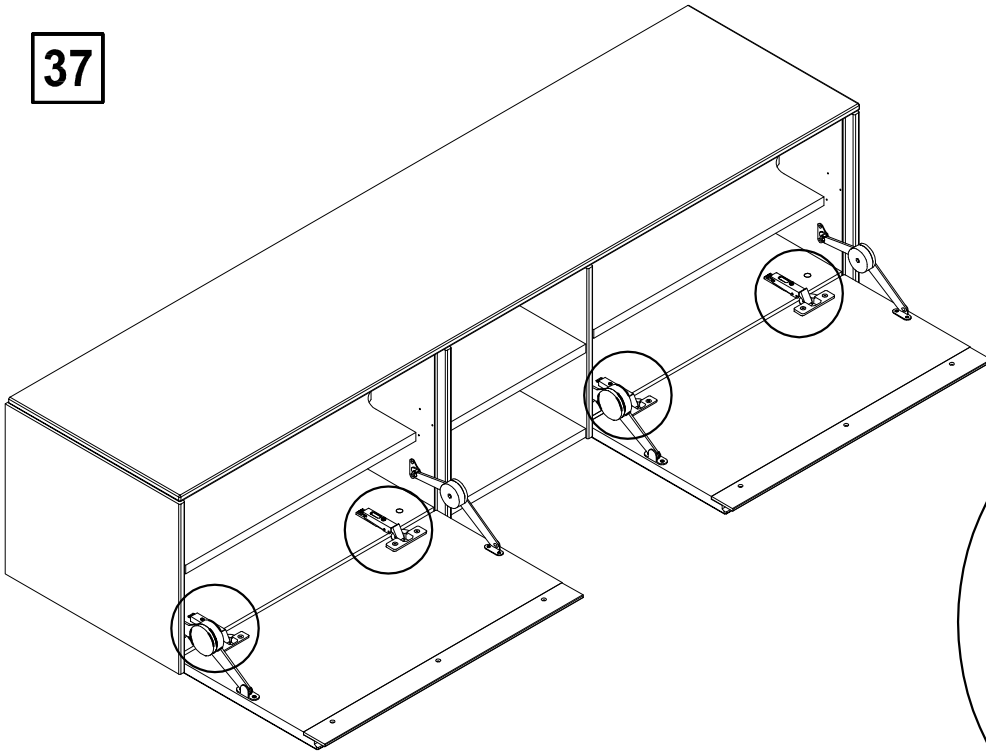


Montageanleitung

now!
by hülsta

175er / 210er Lowboards mit 2R Klappe und offenes Fach
Typ 6123 / 6122 / 6121 / 6133 / 6132 / 6131 / 6223 / 6222 / 6221 / 6233 / 6232 /
6231

37

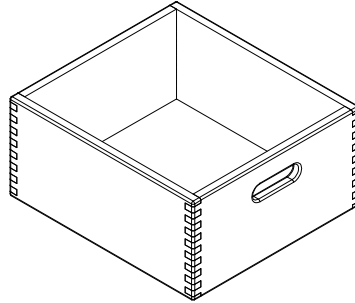


Montageanleitung

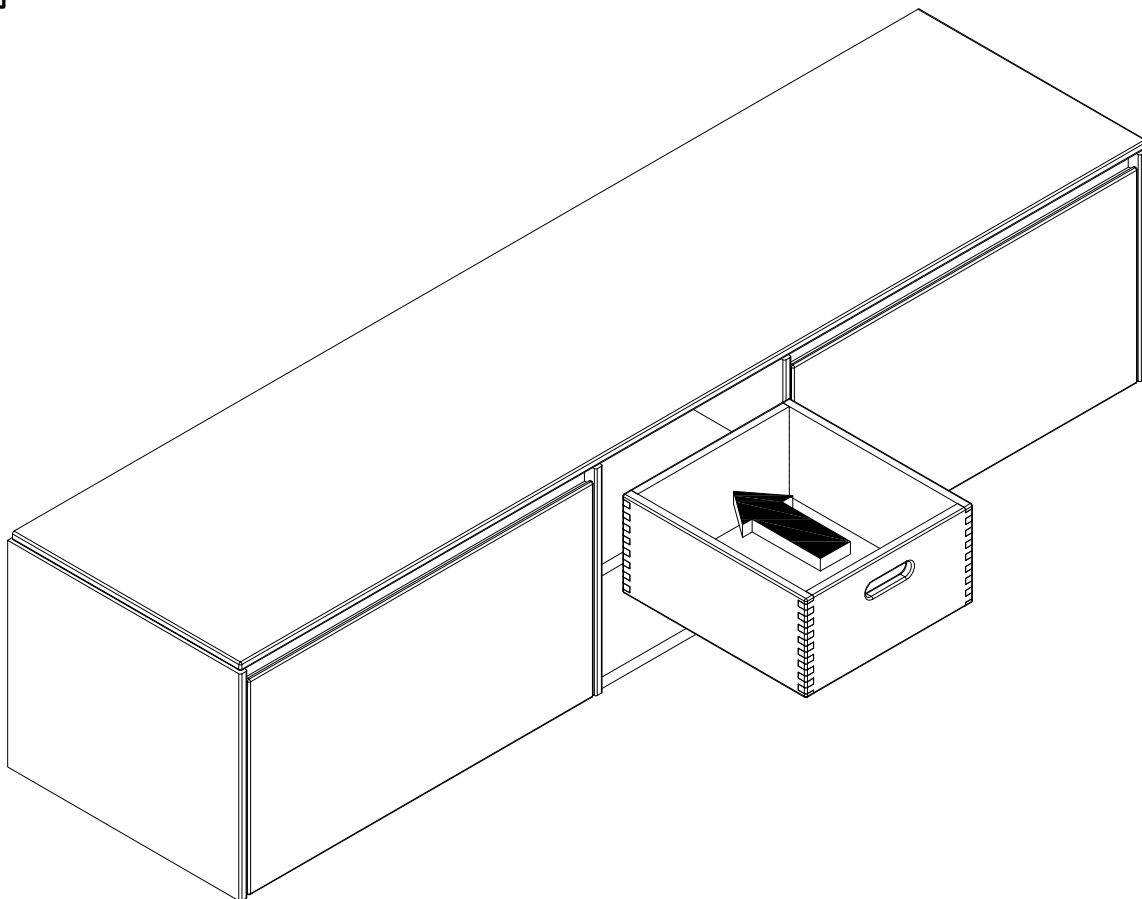
Steckkasten Type 6303 für

175er / 210er Lowboards mit 2R Klappe und offenes Fach

Typ 6123 / 6122 / 6121 / 6133 / 6132 / 6131 / 6223 / 6222 / 6221 / 6233 / 6232 / 6231



1



Montageanleitung

Demontage Aufhängung

175er / 210er Lowboards mit 2R Klappe und offenes Fach

Typ 6123 / 6122 / 6121 / 6133 / 6132 / 6131 / 6223 / 6222 / 6221 / 6233 / 6232 / 6231

now!
by hülsta

