



## MONTAGEANLEITUNG

### 2R HÄNGEELEMENTE

TYP 7110 / 7111 / 7112 / 7113 / 7120 / 7121 / 7122 / 7123 / 7130  
/ 7131 / 7132 / 7133 / 7140 / 7141 / 7142 / 7143

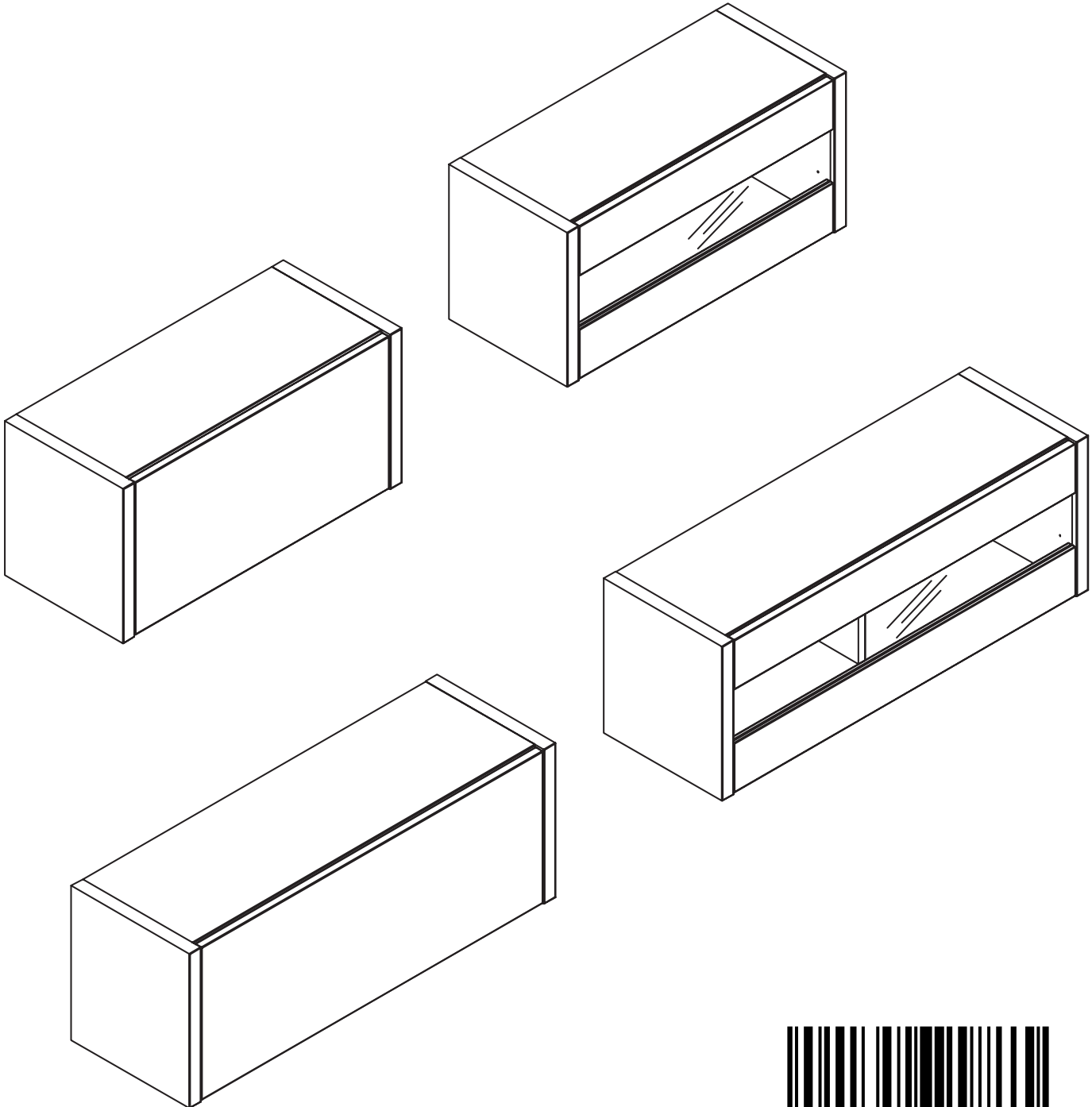
2R WALL UNITS

ELEMENTS SUSPENDUS 2U

2R HÄNGEELEMENTEN



MONTAGEANLEITUNG · ASSEMBLY INSTRUCTION · NOTICE DE MONTAGE · MONTAGEHANDLEIDING



1261266

**Lesen Sie zuerst die Anleitung und beginnen Sie dann mit der Montage**

Before starting with the fitting, please read carefully the assembly instruction

*Avant de commencer avec le montage, nous vous prions de bien lire le notice de montage*

Voordat uw met de montage begint, a.u.b. de montagehandleiding lezen

# MONTAGEANLEITUNG

## 2R HÄNGEELEMENTE

TYP 7110 / 7111 / 7112 / 7113 / 7120 / 7121 / 7122 / 7123 / 7130  
/ 7131 / 7132 / 7133 / 7140 / 7141 / 7142 / 7143

2R WALL UNITS

ELEMENTS SUSPENDUS 2U

2R HANGELEMENTEN

now! no.12

by hülsta

### MONTAGEANLEITUNG · ASSEMBLY INSTRUCTION · NOTICE DE MONTAGE · MONTAGEHANDLEIDING

#### D:

Lieber now! by hülsta – Kunde,  
sollten Sie – wider Erwarten – bei der Montage im Bereich der  
beigepackten Beschläge Mängel in Form von:

- fehlenden Beschlagteilen
  - falschen Beschlagteilen
  - fehlerhaften Beschlagteilen (z.B. gebrochen, beschädigt o.ä.)
- feststellen, möchten wir Sie im Sinne einer zügigen und fehlerlosen  
Abwicklung Ihrer Reklamation um folgende Angaben bitten:

1. Materialnummer des Beschlagkartons
2. Materialnummer und Stückzahl des Beschlagteils
3. Reklamationsgrund (z.B. fehlt, falsch, defekt, gebrochen...)
4. Packdatum (sofern vorhanden) der Beschlagkartonage
5. Prüfnummer (sofern vorhanden) auf dem Beschlagkarton

Diese Angaben können sie wahlweise per

E-mail: [hotline@now.de](mailto:hotline@now.de)

oder über die

now! by hülsta Servicehotline: 02563/ 86 – 1500

an uns weitergeben.

Bitte beachten Sie, dass einzelne Beschlagteile für Ihr Möbel nach erfolgter  
Montage übrig sein können. Bei Beachtung aller Montageschritte kann dies  
an der Mehrfachverwendung der Beschlagkartonagen für verschiedene  
now-Typen liegen. Nicht jede Type benötigt alle Beschlagteile!

Mit freundlichen Grüßen

Ihr now! by hülsta - Team

#### GB:

Dear now! by hülsta customer,

If – contrary to expectations – there should be any discrepancies in the  
accompanying fittings needed for assembly, such as:

- missing fittings
- incorrect fittings
- faulty fittings (e.g. broken, damaged, etc.)

we would like you to provide us with the following information so that your  
complaint can be dealt with as quickly and successfully as possible:

1. Material number of fitting bracket packet
2. Material number and quantity of fitting brackets
3. Reason for complaint (e.g. part missing, incorrect, defective, broken...)
4. Date of packaging (if known) of fitting bracket packet
5. Check number (if known) on the fitting bracket packet

You can send us this data either by

e-mail: [hotline@now.de](mailto:hotline@now.de)

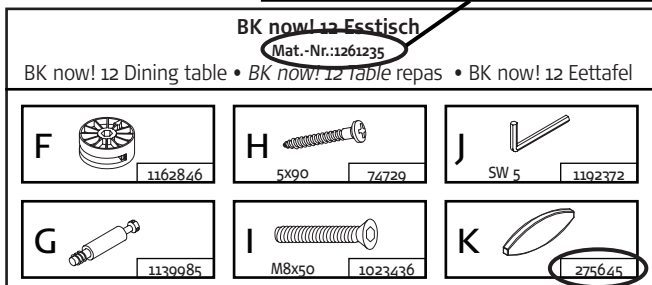
or by calling the

now! by hülsta service hotline: +49 (0) 2563 / 86 – 1500

Please note: as a result of using identical fitting bags for different now types, there  
might be some fittings remaining after installing your furniture, even when the fitting  
instructions have been followed step by step. Not every type requires all of the  
fittings.

With kind regards  
Your now! by hülsta team

1. Materialnummer Beschlagkarton  
1. Material number of fitting bracket packet  
1. Référence du carton des ferrures  
1. Materialnummer beslagdelendoos



2. Materialnummer Beschlagteil  
2. Material number of fitting bracket  
2. Référence de la pièce de la ferrure  
2. Materiaalnummer beslagdeel

#### F:

Cher client now! by hülsta,

dans le cas où vous constateriez lors du montage, contrairement à nos intentions,  
des anomalies dans le secteur des ferrures livrées se présentant sous les formes  
suivantes:

- manque de certaines éléments des ferrures
- ferrures non adaptées
- éléments des ferrures défectueux (par exemple: cassées, abîmées ou similaires),  
nous vous demandons de bien vouloir nous communiquer lors de votre réclamation  
les données suivantes afin de permettre une réaction rapide et précise:

1. Référence du carton des ferrures
2. Référence et quantité de la pièce de la ferrure
3. Raison de la réclamation (par exemple: manque,  
inadaptation, malfaçon, cassé...)
4. Date d'emballage (si disponible) du carton des ferrures
5. Numéro de contrôle (si disponible) sur le carton de ferrures

Il vous est possible de nous communiquer ces données par

e-mail: [hotline@now.de](mailto:hotline@now.de)

ou en appelant notre

service hotline now! by hülsta: +49 (0) 2563 / 86 - 1500

Veuillez noter qu'il est possible que certains éléments des ferrures destinées à votre  
meuble soient en surnombre après un montage bien effectué. Si vous avez respecté  
toutes les étapes du montage, cela peut venir du fait que le carton des ferrures est  
utilisé pour plusieurs articles now. Tous les éléments des ferrures ne sont pas obliga-  
toirement nécessaires pour tous les articles!

Avec nos sincères salutations

L'équipe now! by hülsta

#### NL:

Geachte now! by hülsta-klant,

Indien u - tegen alle verwachtingen in - tijdens de montage m.b.t. de bijgepakte  
beslagdelen klachten hebt, zoals:

- het ontbreken van bepaalde beslagdelen
- het onvoldoende ontvangen hebben van bepaalde beslagdelen
- of het hebben ontvangen van defecte beslagdelen  
(bijv. gebroken of ernstig beschadigd),  
dan verzoeken wij u - om uw reclamatie snel en correct te kunnen afwikkelen -  
ons de volgende gegevens te verstrekken:

1. het materiaalnummer van de doos met beslagdelen
2. het materiaalnummer en het aantal stuks van de betr. beslagdelen
3. de reden van de reclamatie (bijv. ontbrak, verkeerd, defect, gebroken ...)
4. de inpakdatum op de doos met beslagdelen (indien voorhanden)
5. het controlenummer op de doos met beslagdelen (indien voorhanden)

Deze gegevens kunt u of per

e-mail: [hotline@now.de](mailto:hotline@now.de)

sturen, of per

now! by hülsta servicehotline: +49 (0) 2563 / 86 - 1500

telefonisch doorgeven.

Let u er s.v.p. op dat er na het monteren van uw meubels beslagdelen over kun-  
nen zijn. Als u alle montageschappen heeft uitgevoerd, kan dit aan het gebruik van  
standaard beslagdelenpakketten voor verschillende now-types liggen. Niet voor elk  
type zijn alle beslagdelen nodig!

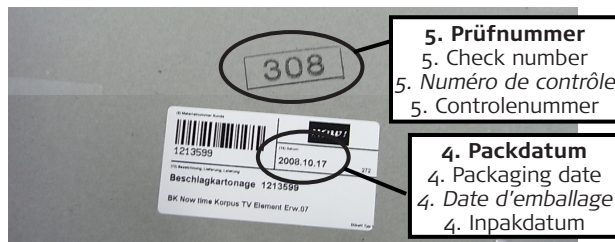
Met vriendelijke groeten,  
uw now! by hülsta-team

#### Angaben auf der Beschlagkartonage:

Data on fitting bracket packet:

Données sur le carton des ferrures:

Gegevens op de beslagdelendoos:



5. Prüfnummer  
5. Check number  
5. Numéro de contrôle  
5. Controlenummer

4. Packdatum  
4. Packaging date  
4. Date d'emballage  
4. Inpakdatum

# MONTAGEANLEITUNG

## 2R HÄNGEELEMENTE

TYP 7110 / 7111 / 7112 / 7113 / 7120 / 7121 / 7122 / 7123 / 7130  
/ 7131 / 7132 / 7133 / 7140 / 7141 / 7142 / 7143

2R WALL UNITS

ELEMENTS SUSPENDUS 2U

2R HÄNGEELEMENTEN

**now!** no.12  
by hülsta

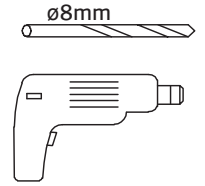
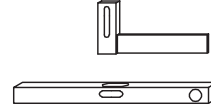
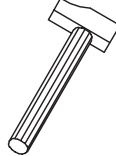
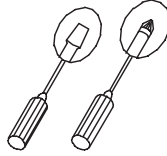
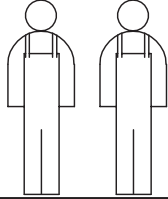
### GESAMTÜBERSICHT · SUMMARY · VUE GENERALE · TOTAALOVERZICHT

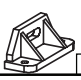


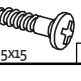

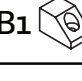
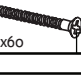


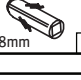
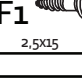


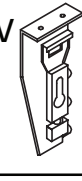
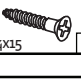

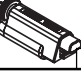
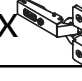
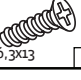

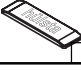

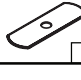
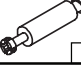
Für die Montage wird benötigt:


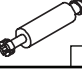
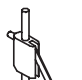

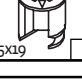
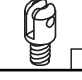
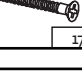


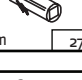
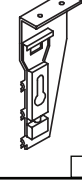
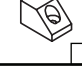

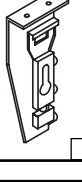

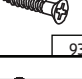
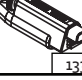
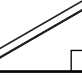
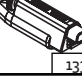
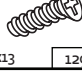
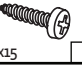
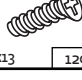
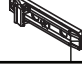
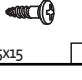

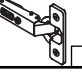
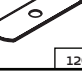
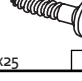
Necessary for assembly:

Pour le montage il faut:

Benodigheden voor de montage:



BK now! 12 Hängeelement 2R 800		
Mat.-Nr.1337092		
BK now! 12 wall units 2R • BK now! 12 éléments suspendus 2U • BK now! 12 hängeelementen 2R		
<b>G</b>  <b>2X</b> 275556	<b>S</b>  <b>8X</b> ø 15x19 316995	<b>A1</b>  <b>2X</b> 545432
<b>H</b>  <b>14X</b> 3.5x15 275795	<b>T</b>  <b>10X</b> 1265852 Natur-Eiche • Natural oak • Chêne nature • Natuurlijk eiken 120625 Eiche anthrazit • Oak anthracite • Chêne anthracite • Eiken anthraciet	<b>B1</b>  <b>4X</b> 1014447
<b>I</b>  <b>3X</b> 5x60 176251	<b>U</b>  <b>1X</b> 911884	<b>C1</b>  <b>2X</b> 276091
<b>J</b>  <b>3X</b> ø 8mm 275620	<b>F1</b>  <b>2X</b> 2.5x15 275763	<b>G1</b>  <b>4X</b> 4x25 440192
<b>K</b>  <b>6X</b> 937822	<b>V</b>  <b>1X</b> 911885	
<b>L</b>  <b>4X</b> 4x15 936774	<b>W</b>  <b>2X</b> 1162365	
<b>H1</b>  <b>1X</b> 1336585	<b>X</b>  <b>2X</b> 1256536	
<b>J1</b>  <b>1X</b> 6.3x13 1299687	<b>Y</b>  <b>2X</b> 276679	
<b>P</b>  <b>2X</b> 78458	<b>Z</b>  <b>2X</b> 545431	
<b>Q</b>  <b>1X</b> 1290208		
<b>R</b>  <b>8X</b> 16154		

BK now! 12 Hängeelement 2R 1050		
Mat.-Nr.: 1337098		
BK now! 12 wall units 2R • BK now! 12 éléments suspendus 2U • BK now! 12 Hängeelementen 2R		
<b>G</b>  <b>2X</b> 275556	<b>R</b>  <b>8X</b> 16154	<b>Y</b>  <b>2X</b> 276679
<b>H</b>  <b>16X</b> 3.5x15 275795	<b>S</b>  <b>8X</b> ø 15x19 316995	<b>Z</b>  <b>2X</b> 545431
<b>I</b>  <b>3X</b> 5x60 176251	<b>T</b>  <b>10X</b> 1265852 Natur-Eiche • Natural oak • Chêne nature • Natuurlijk eiken 120625 Eiche anthrazit • Oak anthracite • Chêne anthracite • Eiken anthraciet	<b>A1</b>  <b>2X</b> 545432
<b>J</b>  <b>3X</b> ø 8mm 275620	<b>U</b>  <b>1X</b> 911884	<b>B1</b>  <b>4X</b> 1014447
<b>K</b>  <b>6X</b> 937822	<b>V</b>  <b>1X</b> 911885	<b>C1</b>  <b>2X</b> 276091
<b>L</b>  <b>6X</b> 4x15 936774	<b>H1</b>  <b>1X</b> 1336585	<b>D1</b>  <b>1X</b> 1276311
<b>H1</b>  <b>1X</b> 1336585	<b>J1</b>  <b>1X</b> 6.3x13 1299687	<b>E1</b>  <b>2X</b> 4x15 275689
<b>J1</b>  <b>1X</b> 6.3x13 1299687	<b>W</b>  <b>3X</b> 1162365	<b>F1</b>  <b>2X</b> 2.5x15 275763
<b>P</b>  <b>3X</b> 78458	<b>X</b>  <b>3X</b> 1256536	
<b>Q</b>  <b>1X</b> 1290208	<b>G1</b>  <b>4X</b> 4x25 440192	

Verehrter Kunde, hier haben Sie die Möglichkeit die mitgelieferten Schrauben nachzumessen!

Dear customer, here you find a possibility to measure the delivered screws!

Cher client, ici vous avez la possibilité de mesurer les vis livrées!

Beste klant, hier heeft uw de mogelijkheid de schroeven te meten!

0 mm 10 20 30 40 50 60 70 80 90 100



# MONTAGEANLEITUNG

## 2R HÄNGEELEMENTE

TYP 7110 / 7111 / 7112 / 7113 / 7120 / 7121 / 7122 / 7123 / 7130  
/ 7131 / 7132 / 7133 / 7140 / 7141 / 7142 / 7143

2R WALL UNITS  
ELEMENTS SUSPENDUS 2U  
2R HÄNGEELEMENTEN

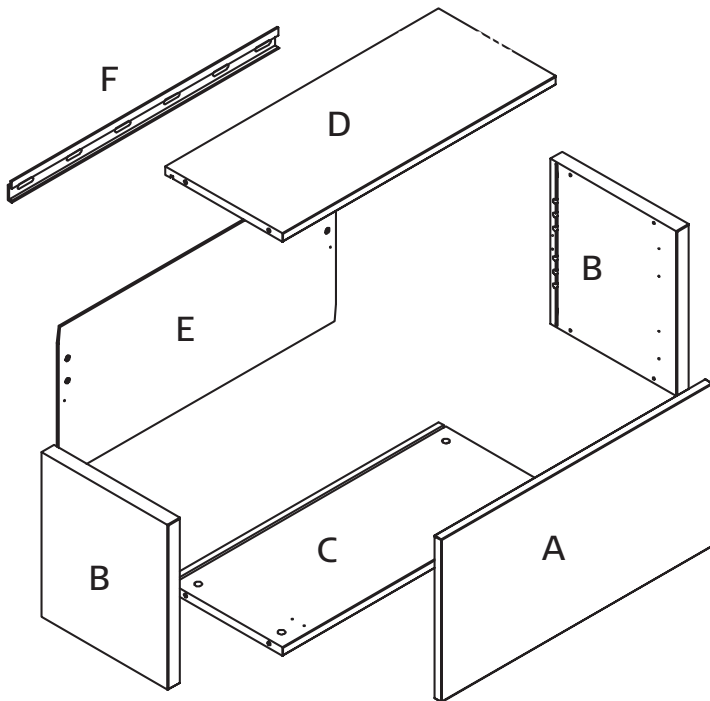
**now!** no.12

by hülsta

MONTAGE · ASSEMBLY · MONTAGE · MONTAGE

**Breite / width / largeur/ breedte 800:**

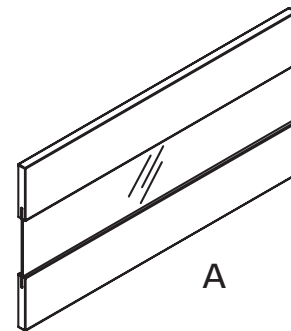
TYP 7110 / 7111 / 7112 / 7113 / 7120 / 7121 / 7122 / 7123



Hochglanzfronten  
High-gloss fronts  
Façades brillantes  
Hoogglansfronten

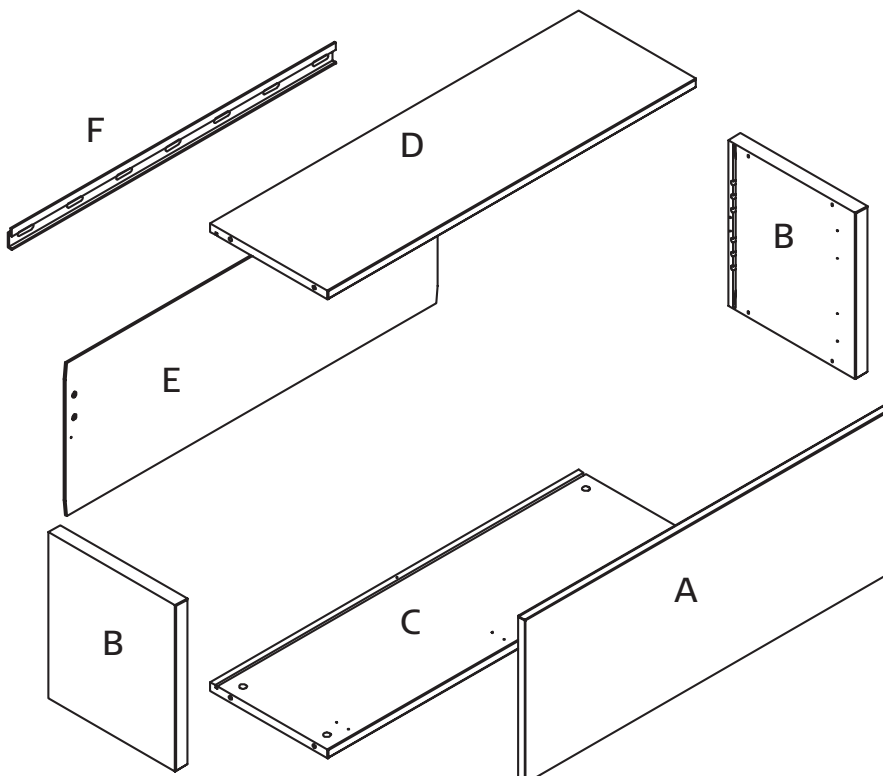


TYP 7120 / 7121 / 7122 / 7123



**Breite / width / largeur/ breedte 1050:**

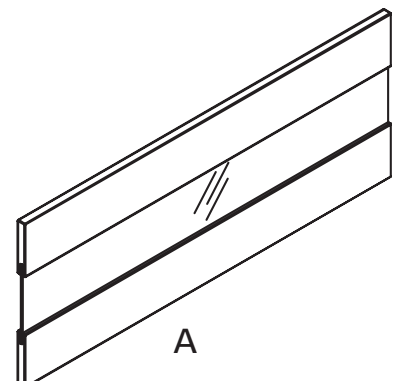
TYP 7130 / 7131 / 7132 / 7133 / 7140 / 7141 / 7142 / 7143



Hochglanzfronten  
High-gloss fronts  
Façades brillantes  
Hoogglansfronten



TYP 7140 / 7141 / 7142 / 7143



# MONTAGEANLEITUNG

## 2R HÄNGEELEMENTE

TYP 7110 / 7111 / 7112 / 7113 / 7120 / 7121 / 7122 / 7123 / 7130  
/ 7131 / 7132 / 7133 / 7140 / 7141 / 7142 / 7143

2R WALL UNITS

ELEMENTS SUSPENDUS 2U

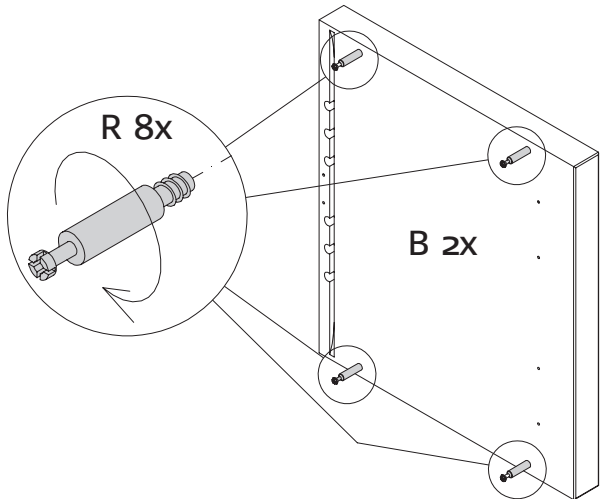
2R HÄNGEELEMENTEN

**now!** no.12

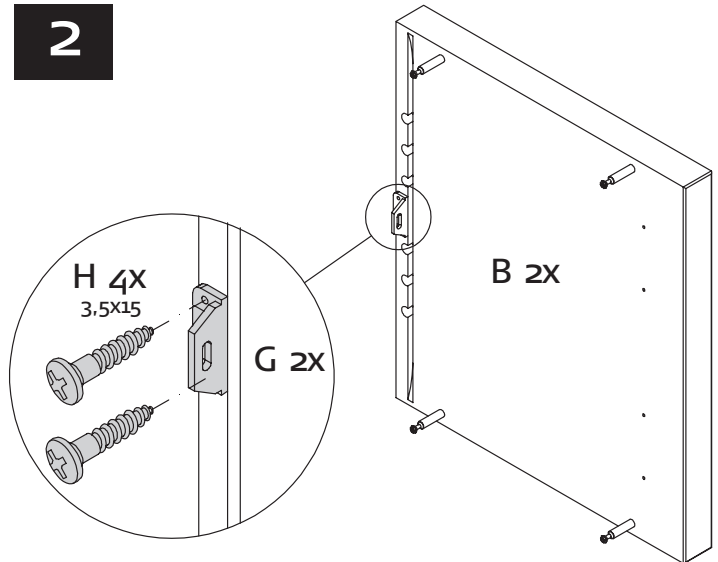
by hülsta

MONTAGE · ASSEMBLY · MONTAGE · MONTAGE

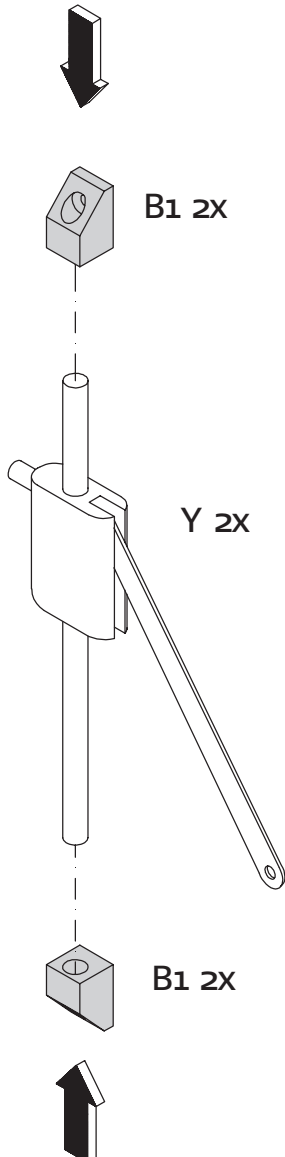
1



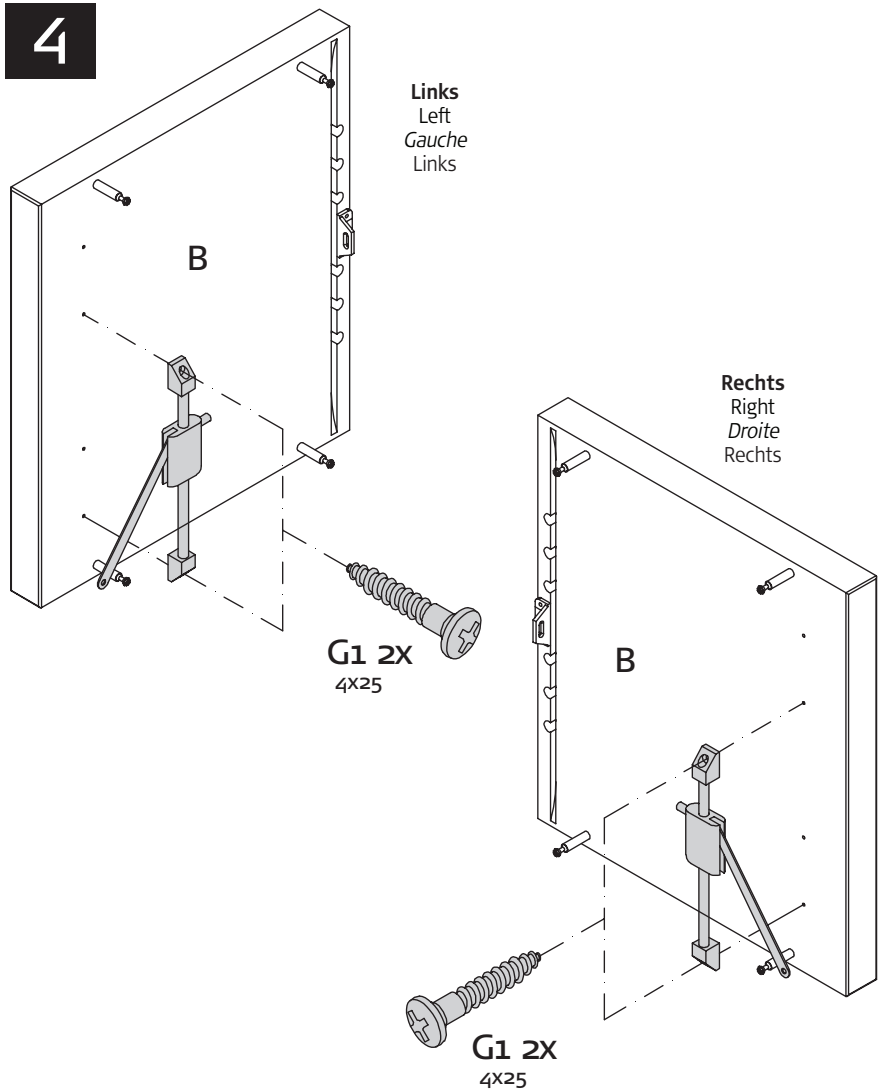
2



3



4



# MONTAGEANLEITUNG

## 2R HÄNGEELEMENTE

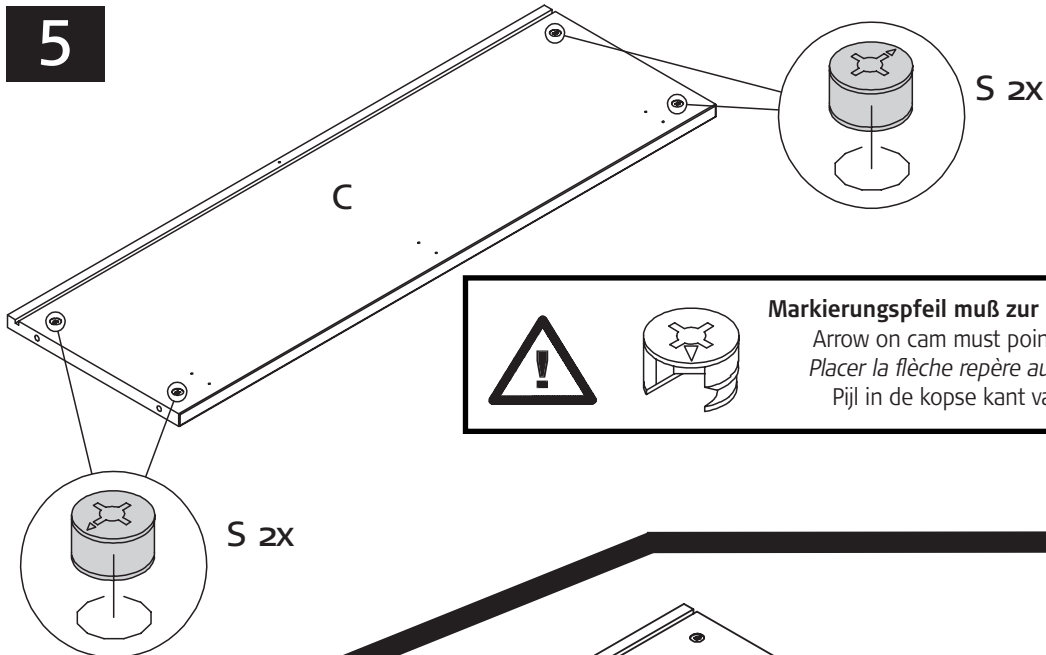
TYP 7110 / 7111 / 7112 / 7113 / 7120 / 7121 / 7122 / 7123 / 7130  
/ 7131 / 7132 / 7133 / 7140 / 7141 / 7142 / 7143

2R WALL UNITS  
ELEMENTS SUSPENDUS 2U  
2R HÄNGEELEMENTEN

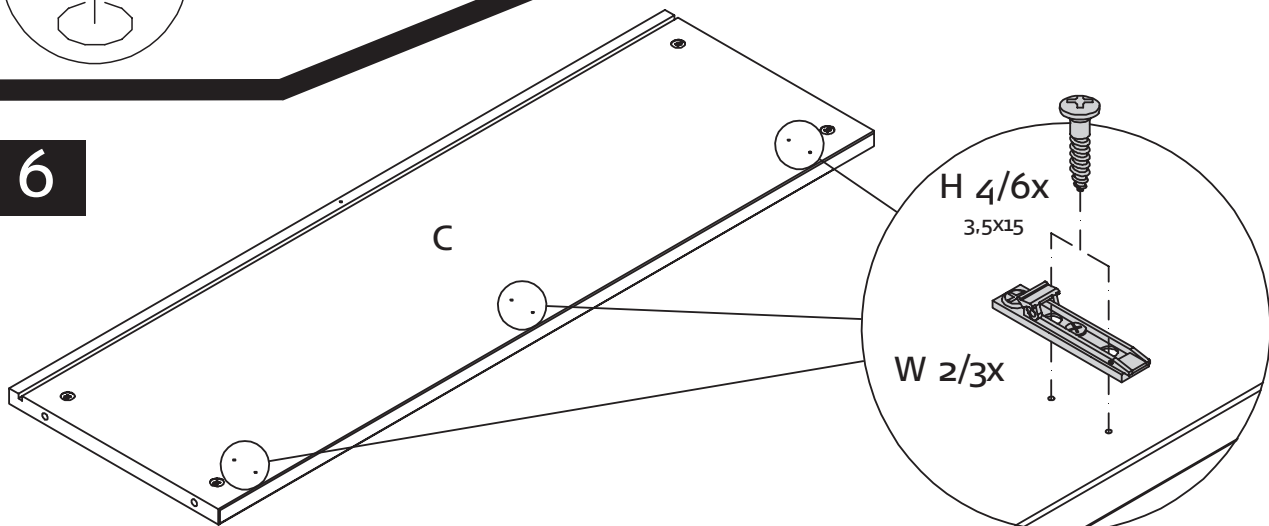
**now!** no.12  
by hülsta

MONTAGE · ASSEMBLY · MONTAGE · MONTAGE

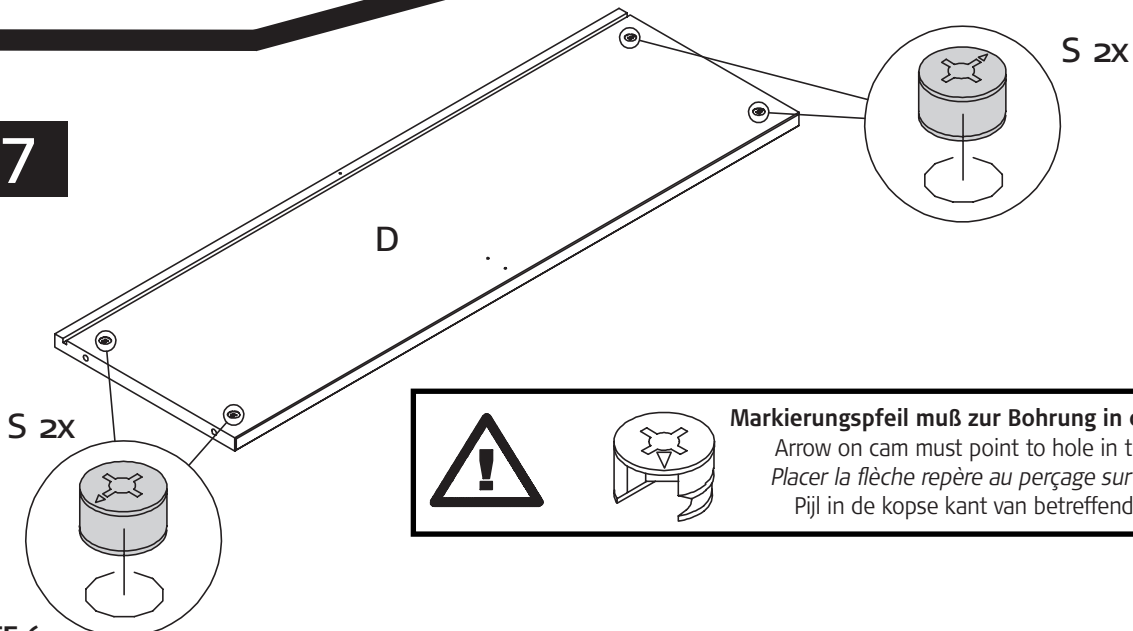
5



6



7



# MONTAGEANLEITUNG

## 2R HÄNGEELEMENTE

TYP 7110 / 7111 / 7112 / 7113 / 7120 / 7121 / 7122 / 7123 / 7130  
/ 7131 / 7132 / 7133 / 7140 / 7141 / 7142 / 7143

2R WALL UNITS

ELEMENTS SUSPENDUS 2U

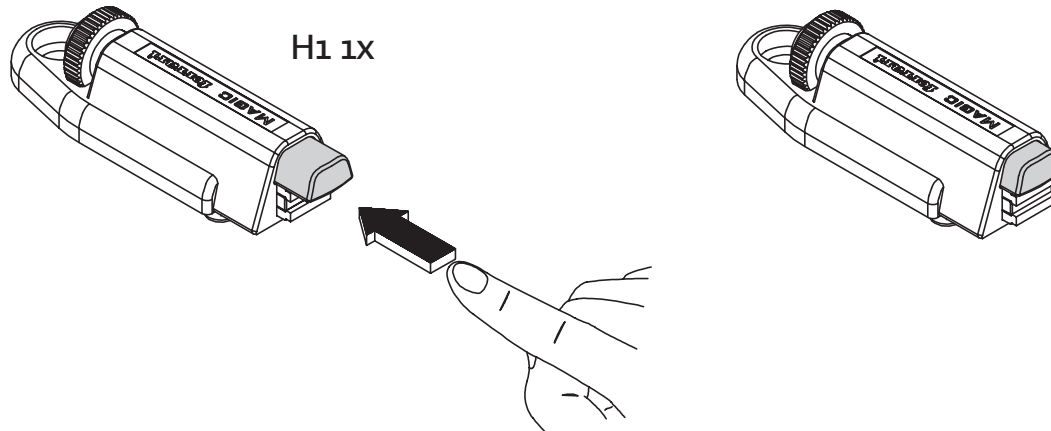
2R HÄNGEELEMENTEN

**now!** no.12

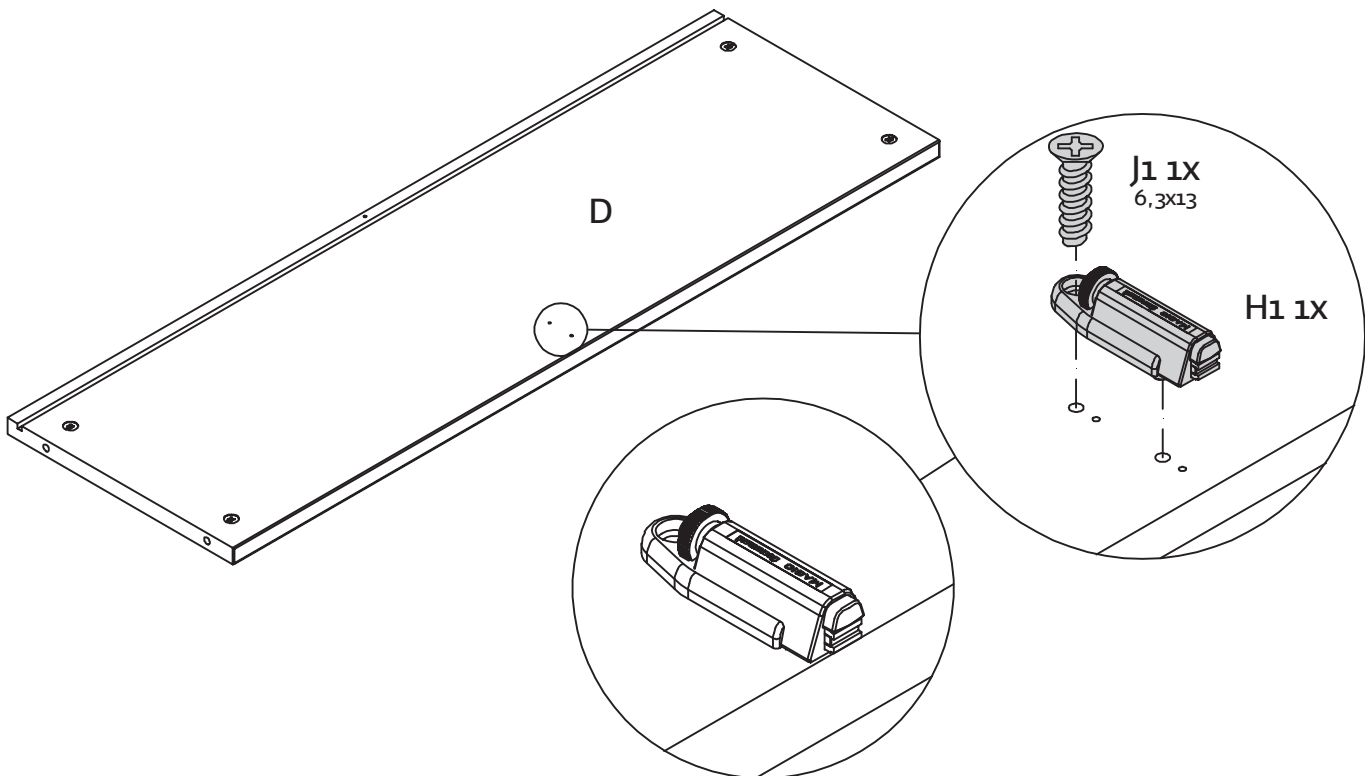
by hülsta

MONTAGE · ASSEMBLY · MONTAGE · MONTAGE

8



9



# MONTAGEANLEITUNG

## 2R HÄNGEELEMENTE

TYP 7110 / 7111 / 7112 / 7113 / 7120 / 7121 / 7122 / 7123 / 7130  
/ 7131 / 7132 / 7133 / 7140 / 7141 / 7142 / 7143

2R WALL UNITS

ELEMENTS SUSPENDUS 2U

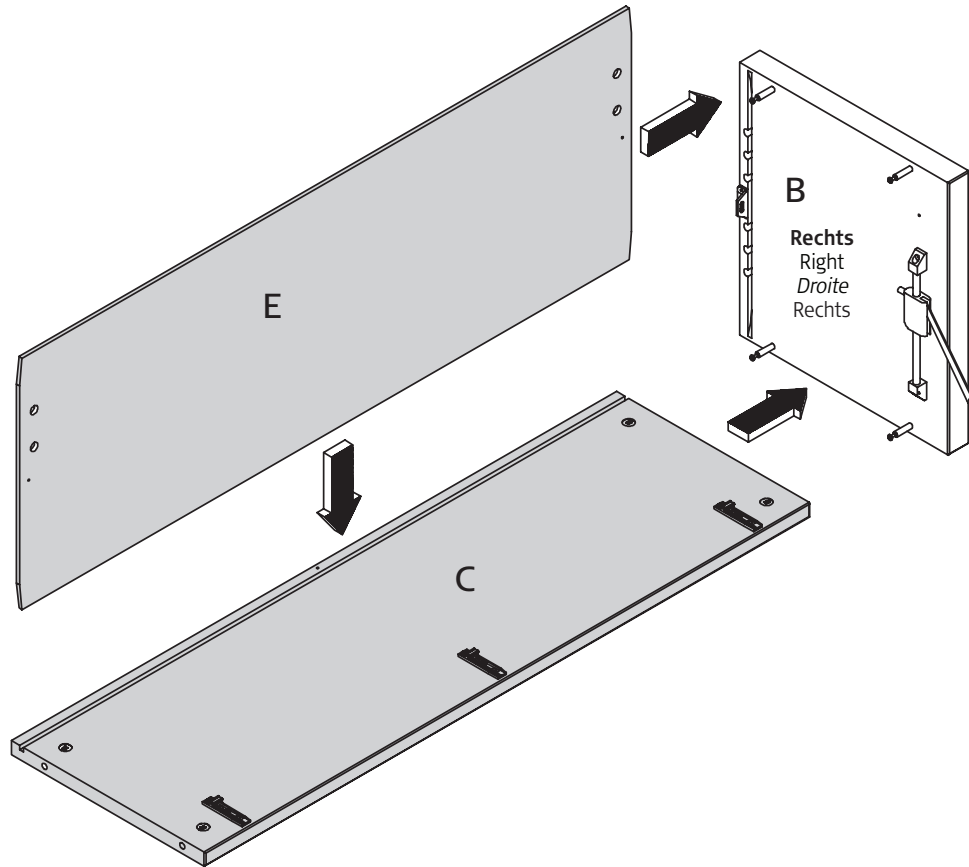
2R HÄNGEELEMENTEN

**now!** no.12

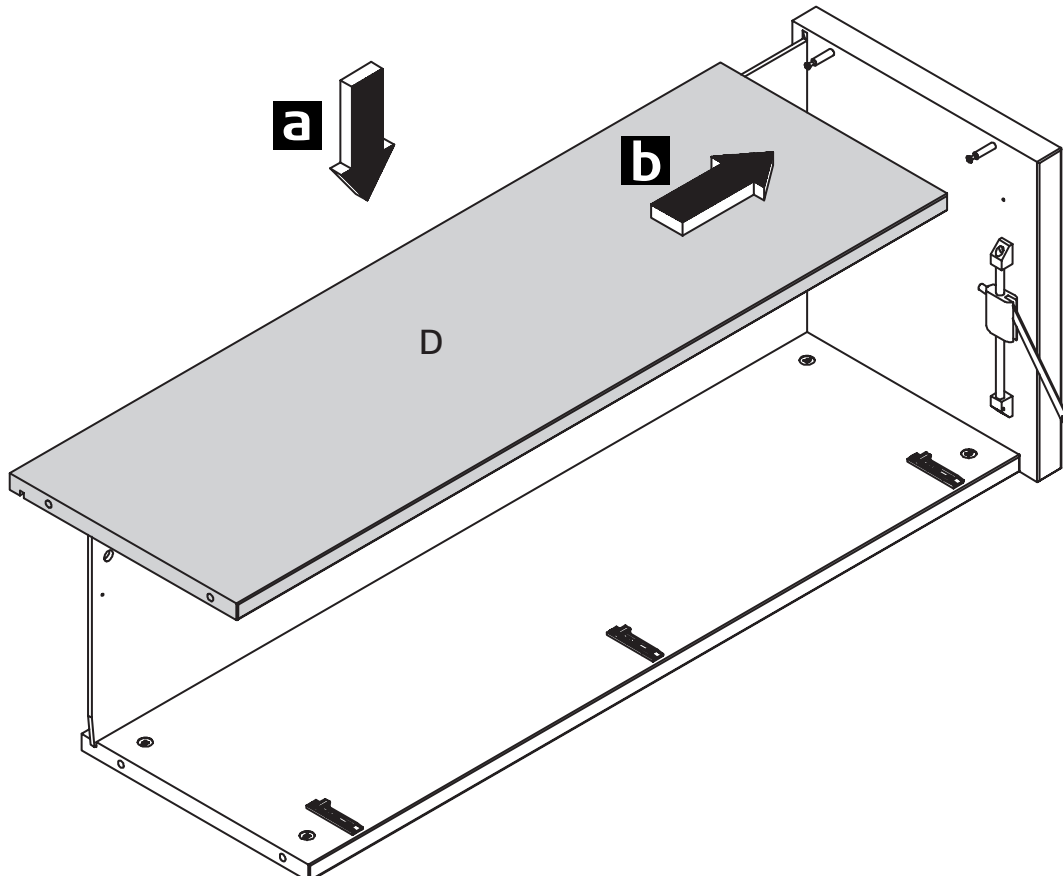
by hülsta

MONTAGE · ASSEMBLY · MONTAGE · MONTAGE

10



11





# MONTAGEANLEITUNG

## 2R HÄNGEELEMENTE

TYP 7110 / 7111 / 7112 / 7113 / 7120 / 7121 / 7122 / 7123 / 7130  
/ 7131 / 7132 / 7133 / 7140 / 7141 / 7142 / 7143

2R WALL UNITS

ELEMENTS SUSPENDUS 2U

2R HÄNGEELEMENTEN

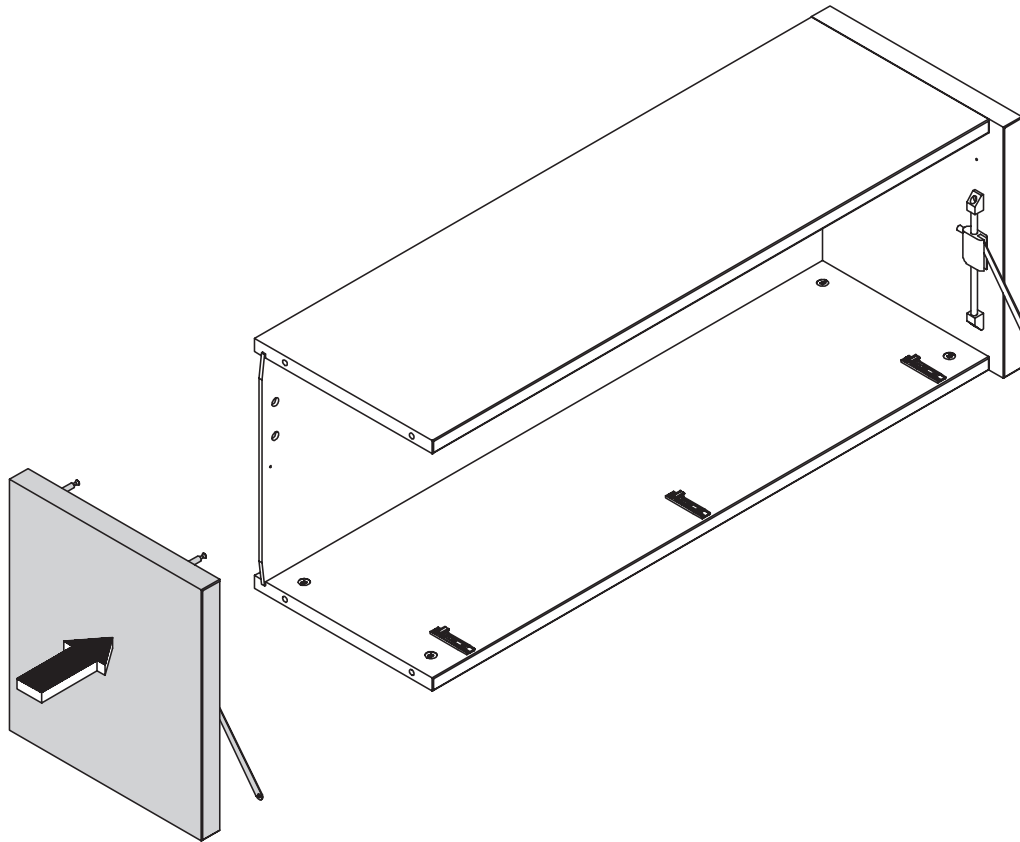
**now!** no.12

by hülsta

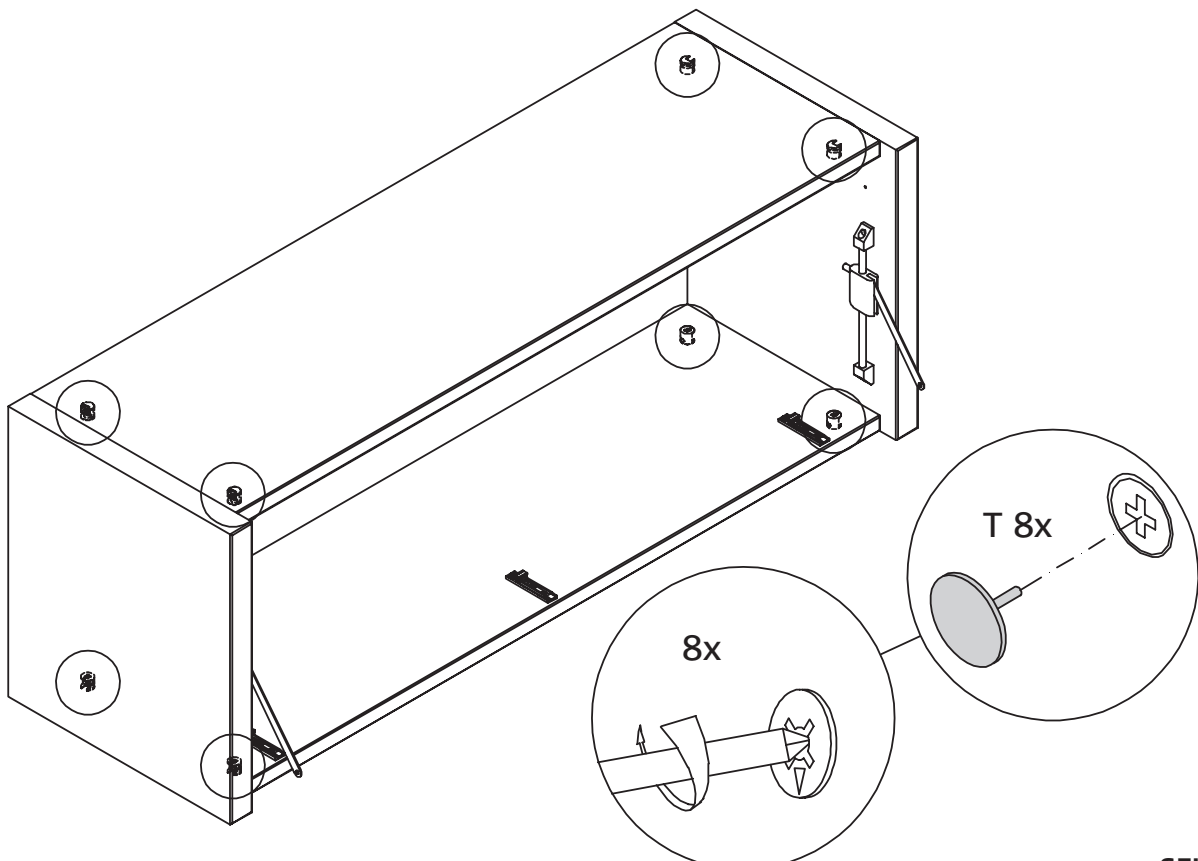
MONTAGE · ASSEMBLY · MONTAGE · MONTAGE

12

**B**  
Links  
Left  
Gauche  
Links



13



# MONTAGEANLEITUNG

## 2R HÄNGEELEMENTE

TYP 7110 / 7111 / 7112 / 7113 / 7120 / 7121 / 7122 / 7123 / 7130  
/ 7131 / 7132 / 7133 / 7140 / 7141 / 7142 / 7143

2R WALL UNITS

ELEMENTS SUSPENDUS 2U

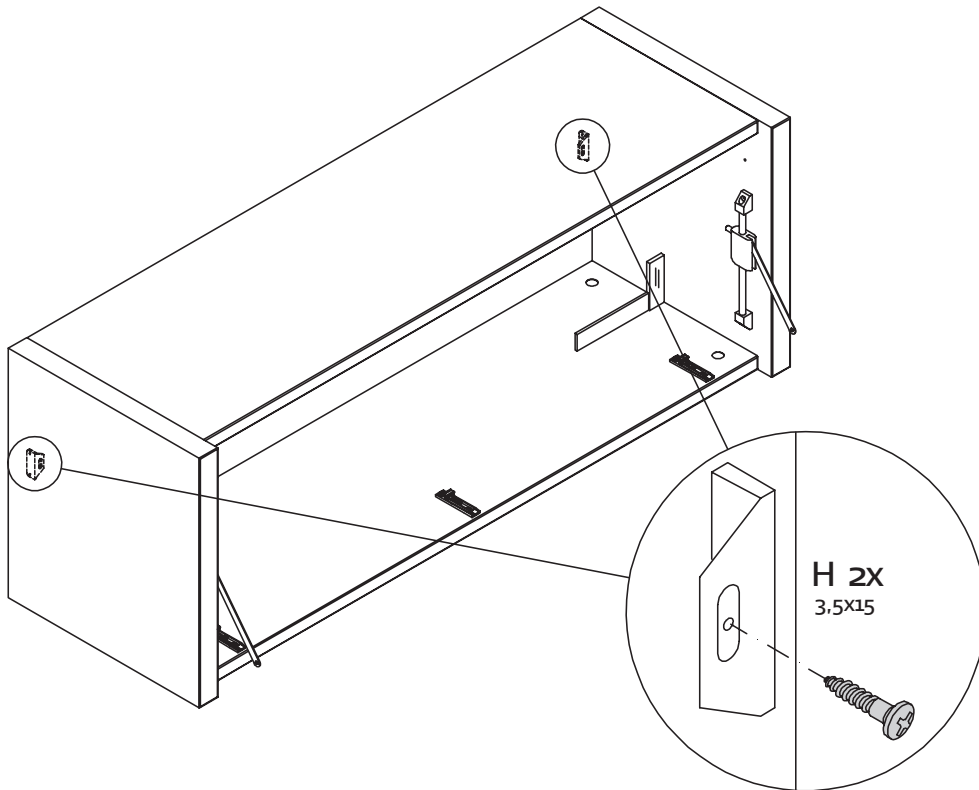
2R HÄNGEELEMENTEN

**now!** no.12

by hülsta

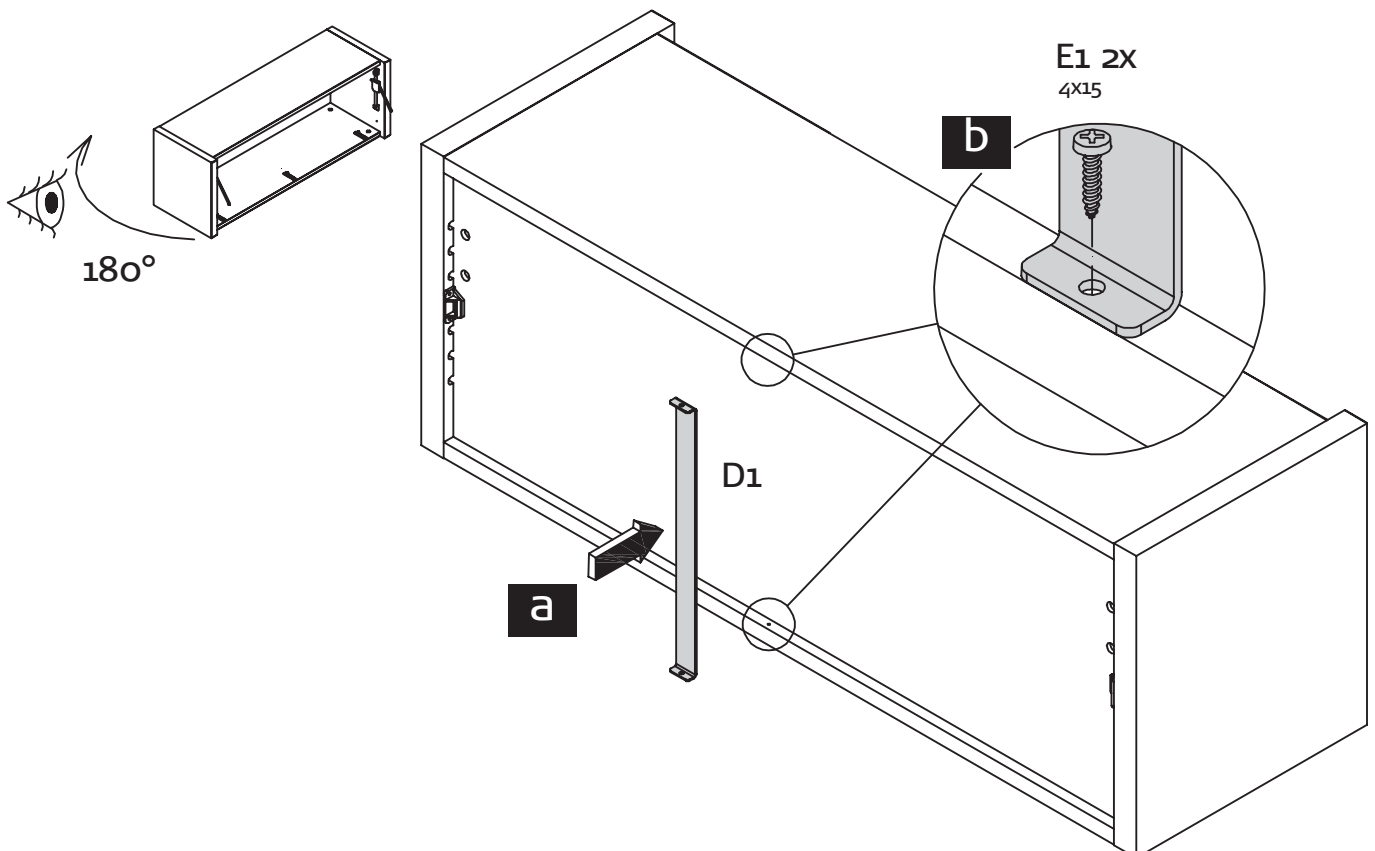
MONTAGE · ASSEMBLY · MONTAGE · MONTAGE

14



15

TYP 7130 / 7131 / 7132 / 7133 / 7140 / 7141 / 7142 / 7143



# MONTAGEANLEITUNG

## 2R HÄNGEELEMENTE

TYP 7110 / 7111 / 7112 / 7113 / 7120 / 7121 / 7122 / 7123 / 7130  
/ 7131 / 7132 / 7133 / 7140 / 7141 / 7142 / 7143

2R WALL UNITS

ELEMENTS SUSPENDUS 2U

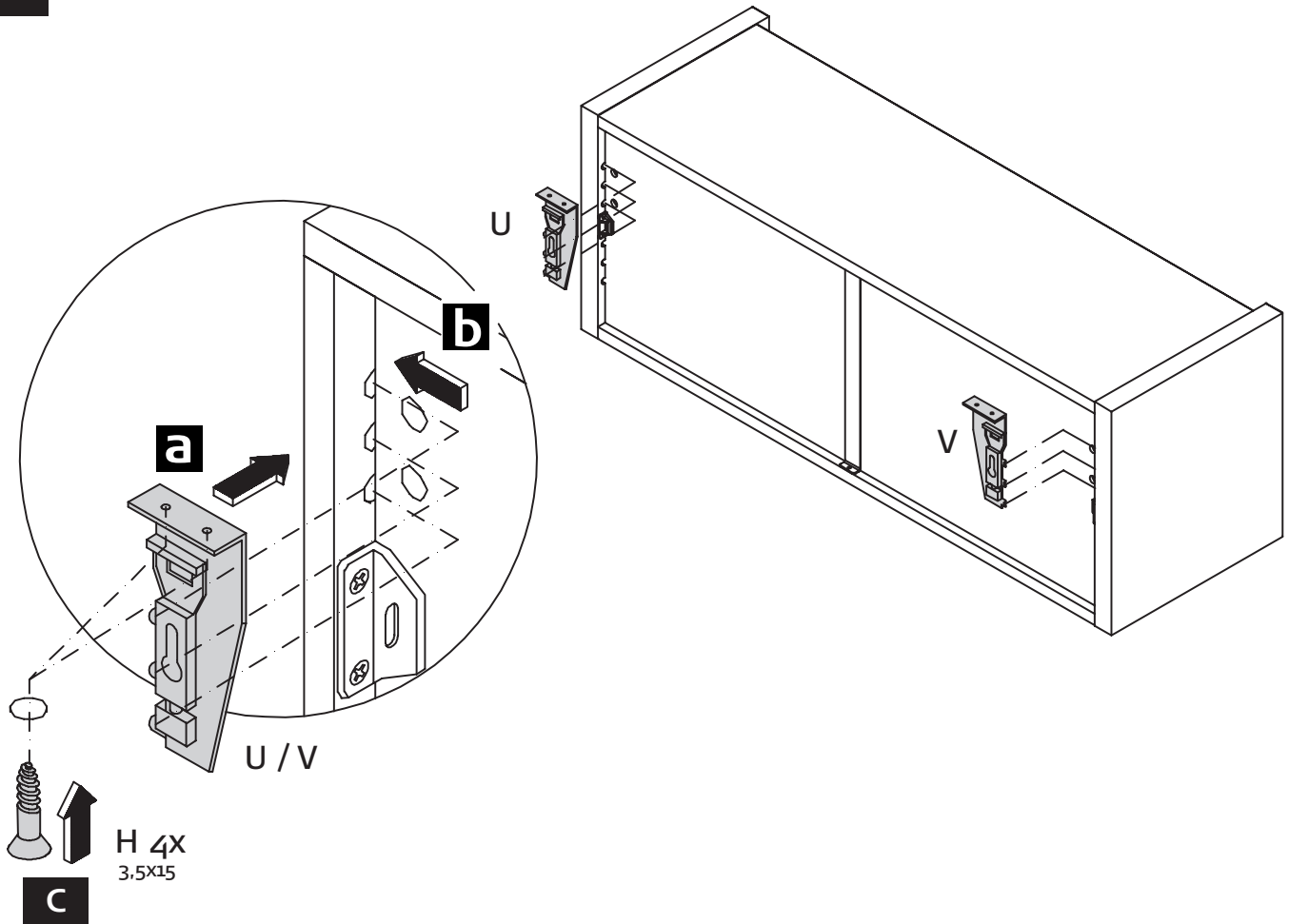
2R HÄNGEELEMENTEN

**now!** no.12

by hülsta

MONTAGE · ASSEMBLY · MONTAGE · MONTAGE

16



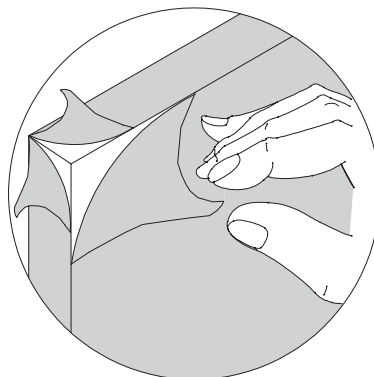
17

### Hochglanzfronten

High-gloss fronts

Façades brillantes

Hoogglansfronten



### Schutzfolie abziehen!

Remove protective foil!

Enlever feuille de protection!

Beschermingsfolie aftrekken!

# MONTAGEANLEITUNG

## 2R HÄNGEELEMENTE

TYP 7110 / 7111 / 7112 / 7113 / 7120 / 7121 / 7122 / 7123 / 7130  
/ 7131 / 7132 / 7133 / 7140 / 7141 / 7142 / 7143

2R WALL UNITS

ELEMENTS SUSPENDUS 2U

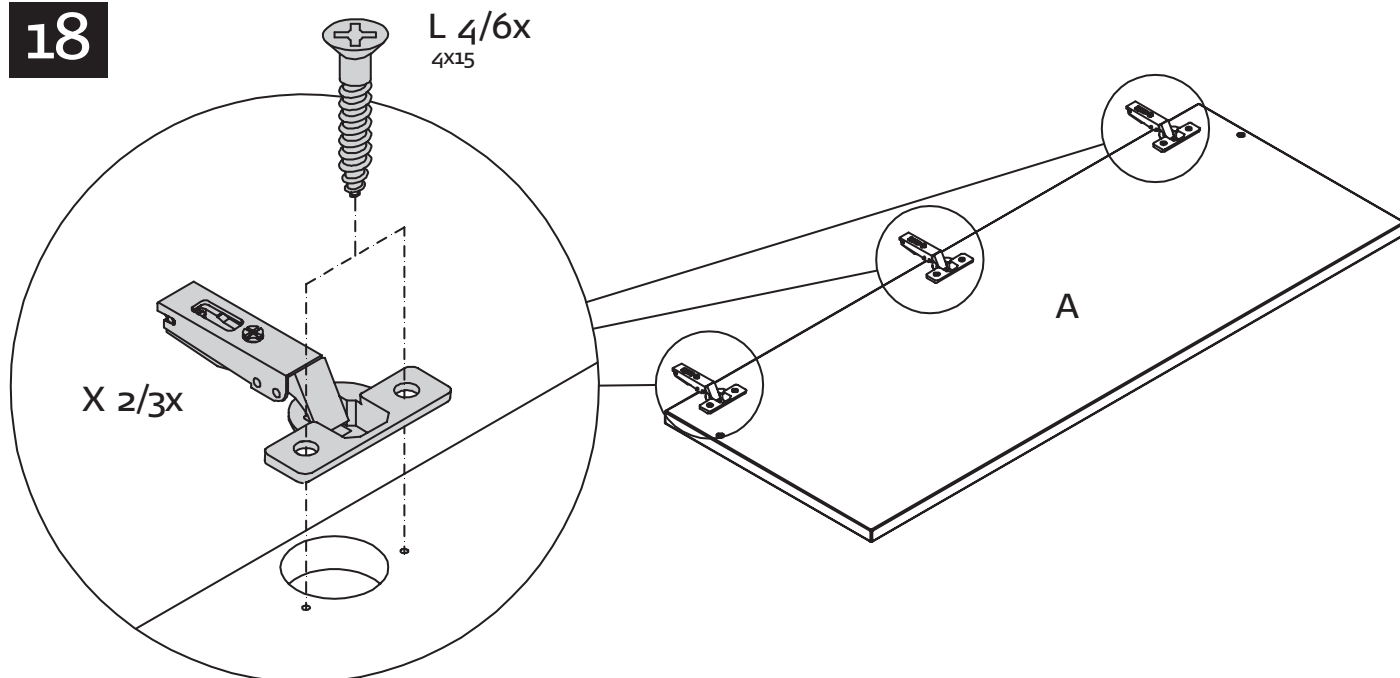
2R HÄNGEELEMENTEN

**now!** no.12

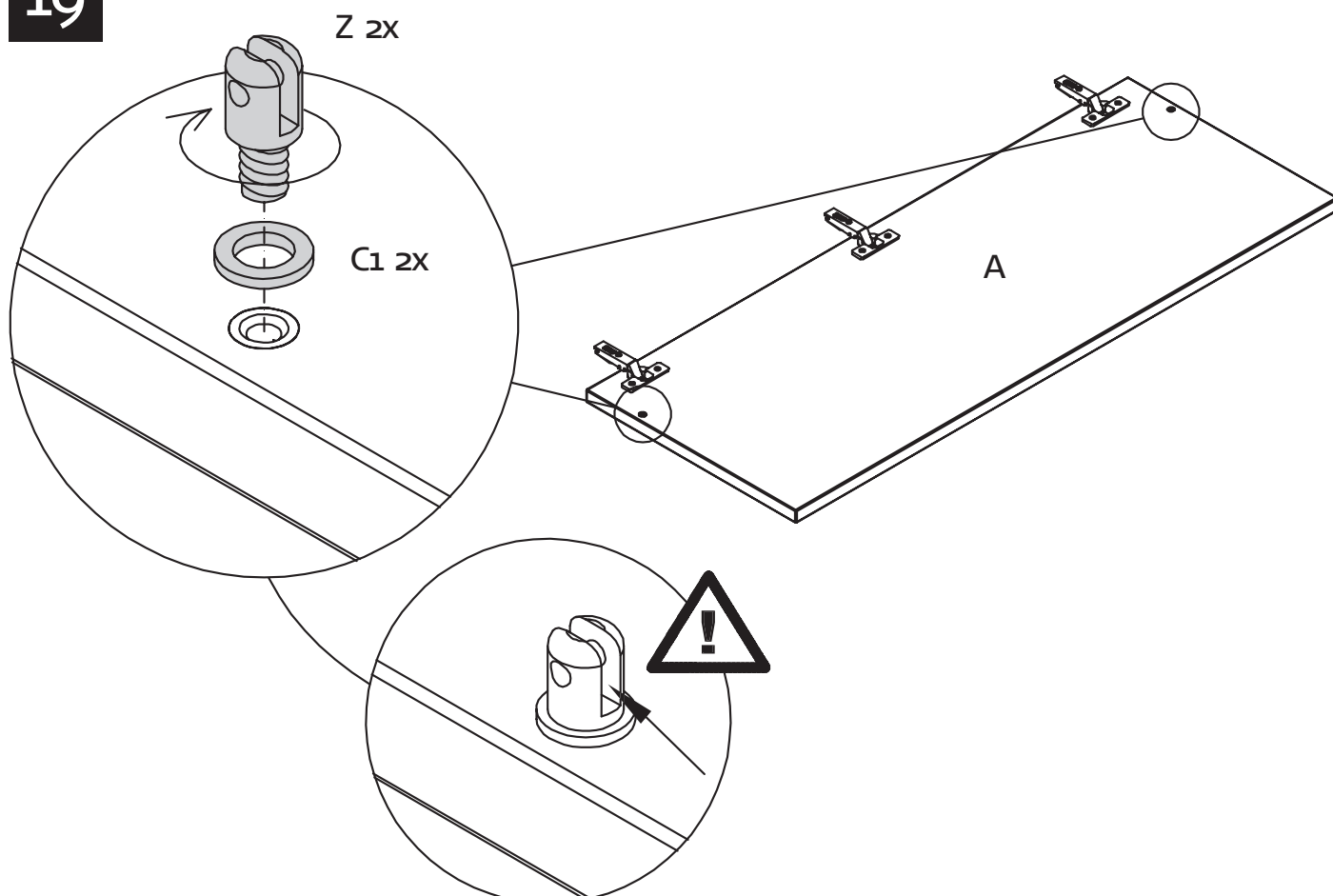
by hülsta

MONTAGE · ASSEMBLY · MONTAGE · MONTAGE

18



19



# MONTAGEANLEITUNG

## 2R HÄNGEELEMENTE

TYP 7110 / 7111 / 7112 / 7113 / 7120 / 7121 / 7122 / 7123 / 7130  
/ 7131 / 7132 / 7133 / 7140 / 7141 / 7142 / 7143

2R WALL UNITS

ELEMENTS SUSPENDUS 2U

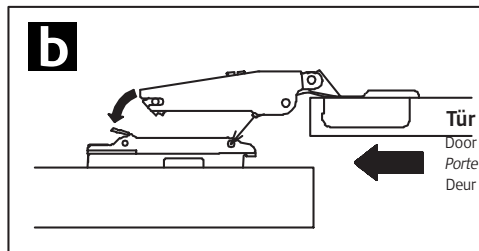
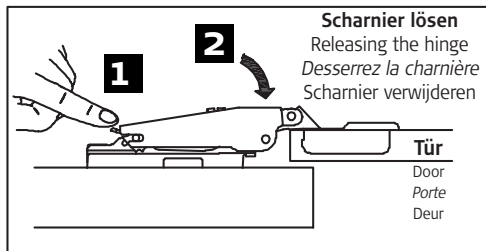
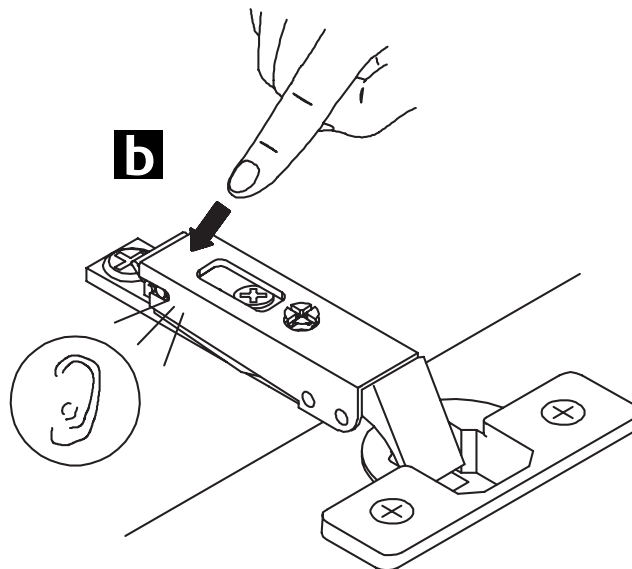
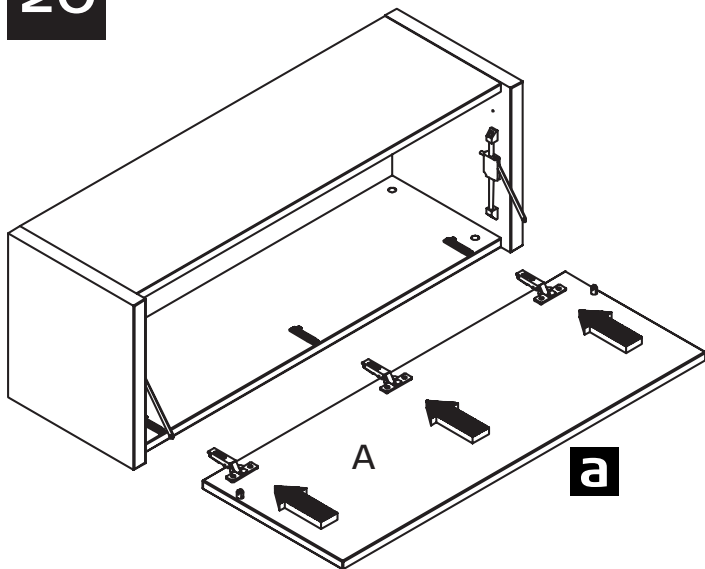
2R HÄNGELEMEN-  
TEN

**now!** no.12

by hülsta

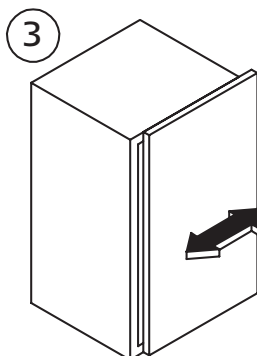
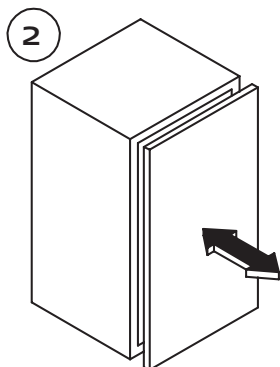
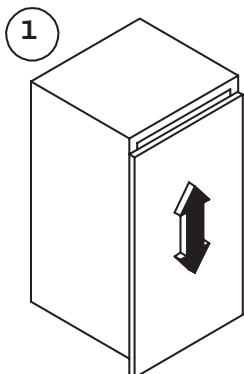
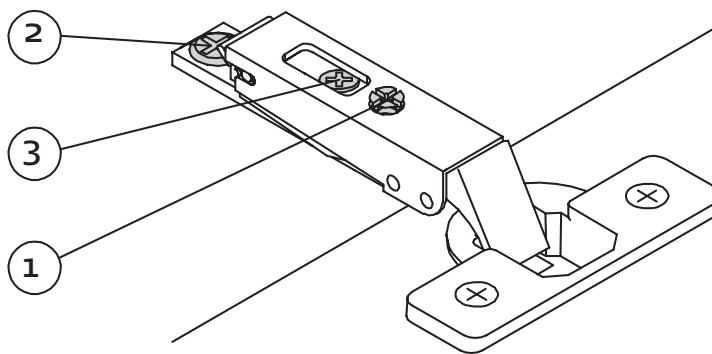
MONTAGE · ASSEMBLY · MONTAGE · MONTAGE

20



21

**Scharniverstellung**  
Hinge adjustment  
*Réglage de la charnière*  
Scharniverstelling



# MONTAGEANLEITUNG

## 2R HÄNGEELEMENTE

TYP 7110 / 7111 / 7112 / 7113 / 7120 / 7121 / 7122 / 7123 / 7130  
/ 7131 / 7132 / 7133 / 7140 / 7141 / 7142 / 7143

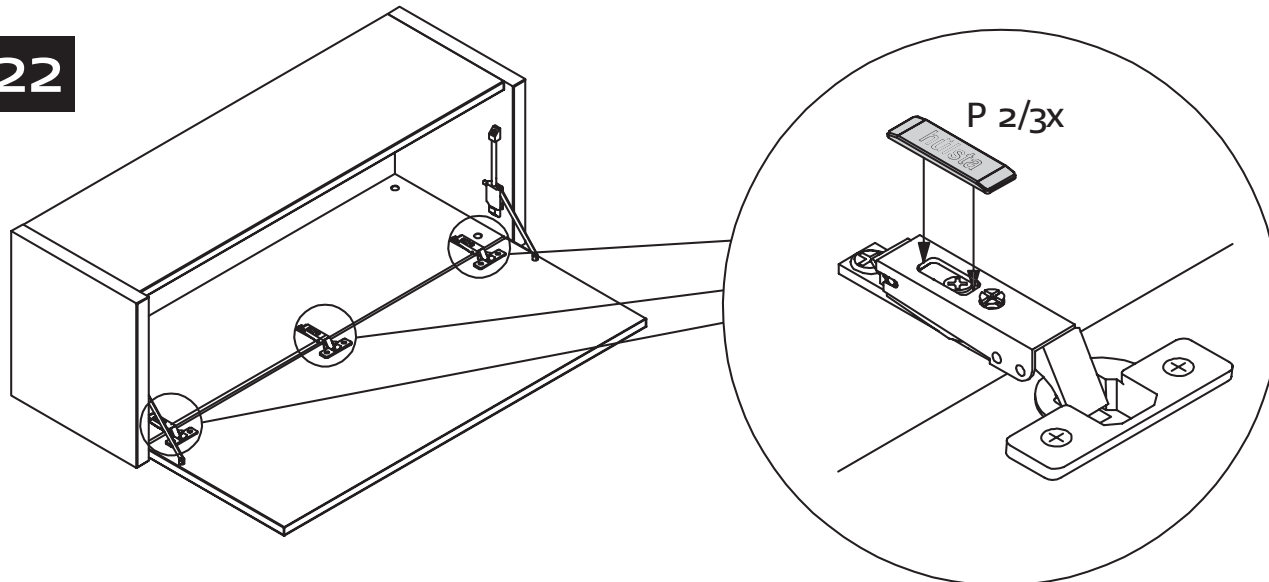
2R WALL UNITS  
ELEMENTS SUSPENDUS 2U  
2R HÄNGEELEMENTEN

**now!** no.12

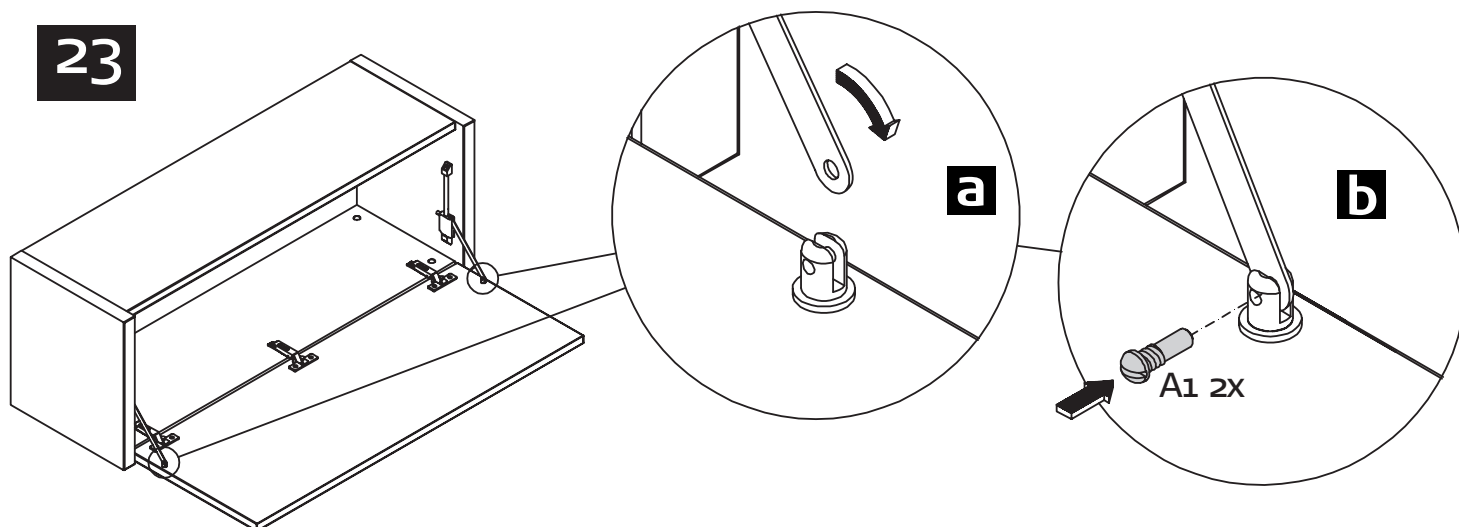
by hülsta

MONTAGE · ASSEMBLY · MONTAGE · MONTAGE

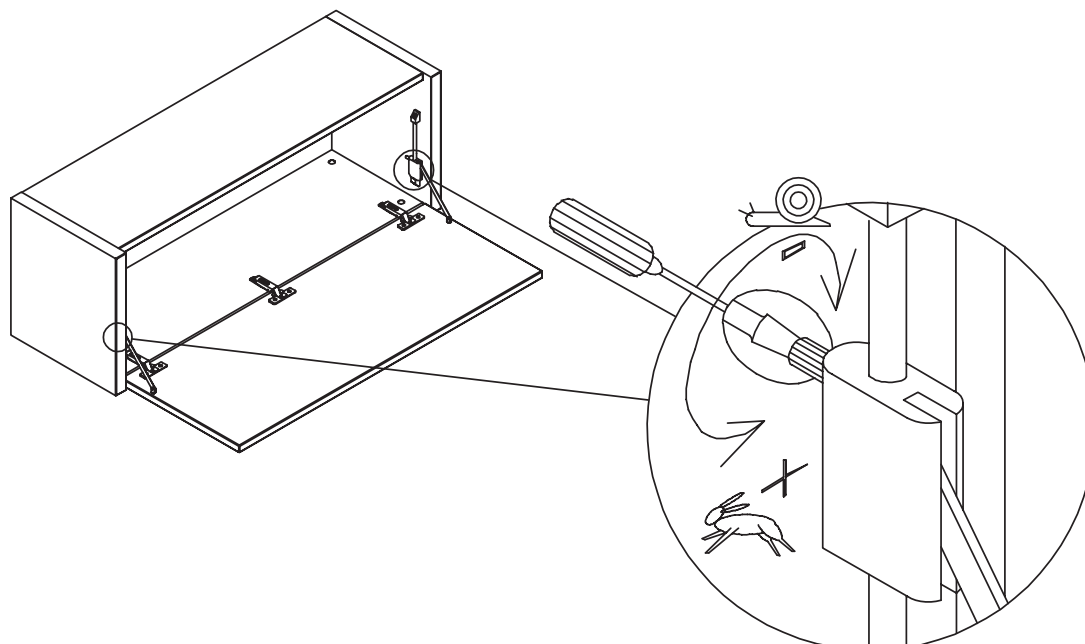
22



23



24



# MONTAGEANLEITUNG

## 2R HÄNGEELEMENTE

TYP 7110 / 7111 / 7112 / 7113 / 7120 / 7121 / 7122 / 7123 / 7130  
/ 7131 / 7132 / 7133 / 7140 / 7141 / 7142 / 7143

2R WALL UNITS

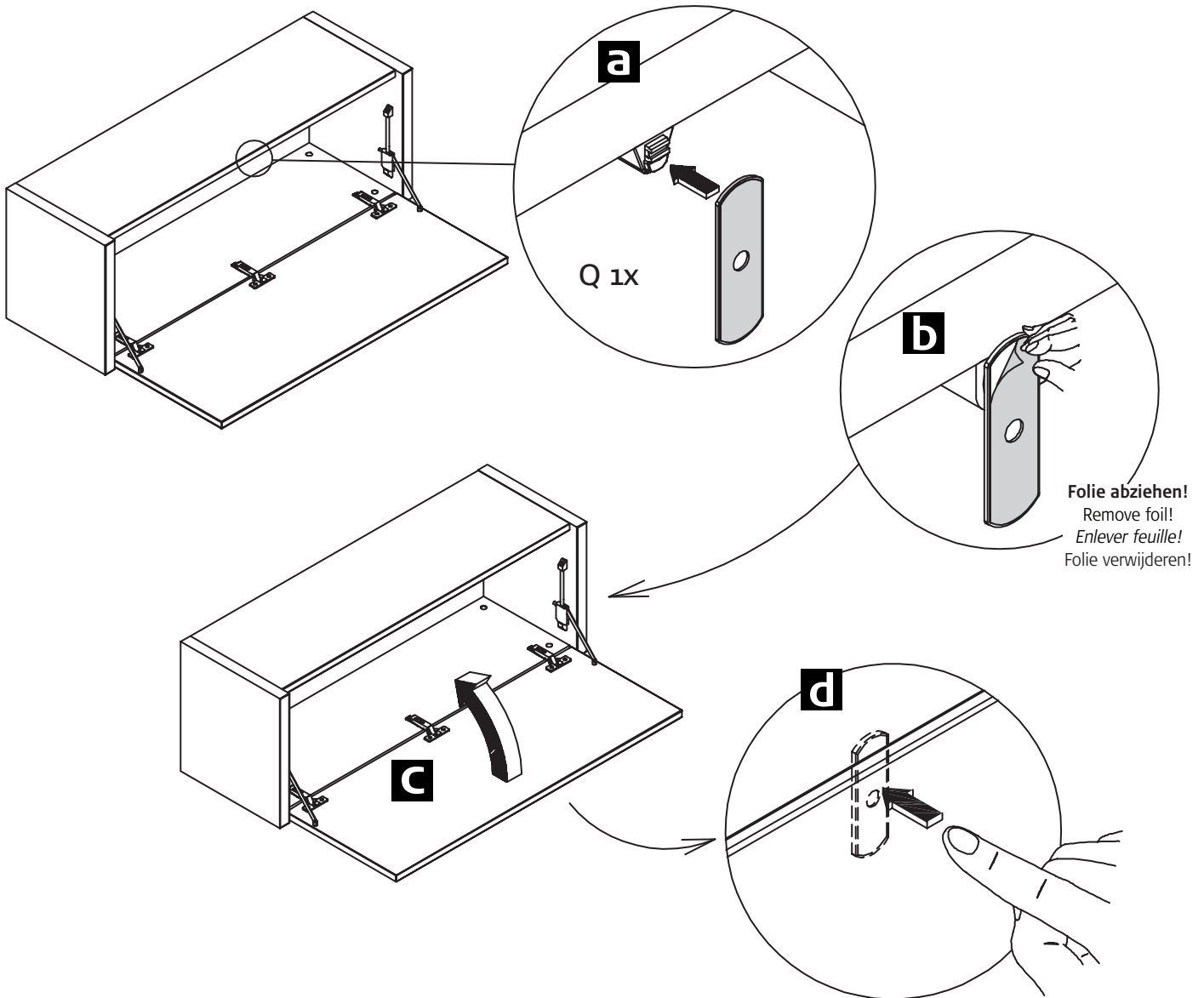
ELEMENTS SUSPENDUS 2U

2R HÄNGEELEMENTEN

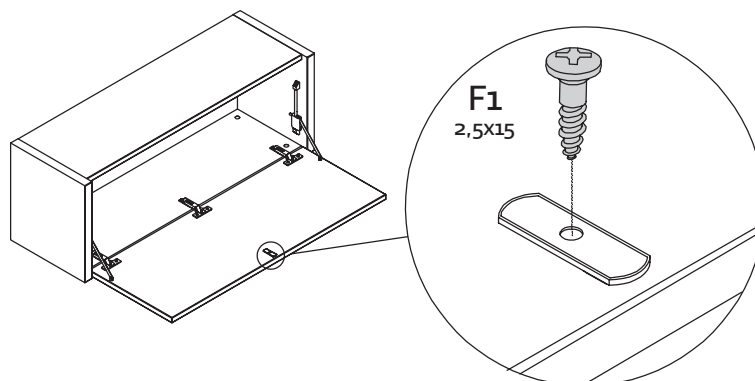


MONTAGE · ASSEMBLY · MONTAGE · MONTAGE

25



26



# MONTAGEANLEITUNG

## 2R HÄNGEELEMENTE

TYP 7110 / 7111 / 7112 / 7113 / 7120 / 7121 / 7122 / 7123 / 7130  
/ 7131 / 7132 / 7133 / 7140 / 7141 / 7142 / 7143

2R WALL UNITS

ELEMENTS SUSPENDUS 2U

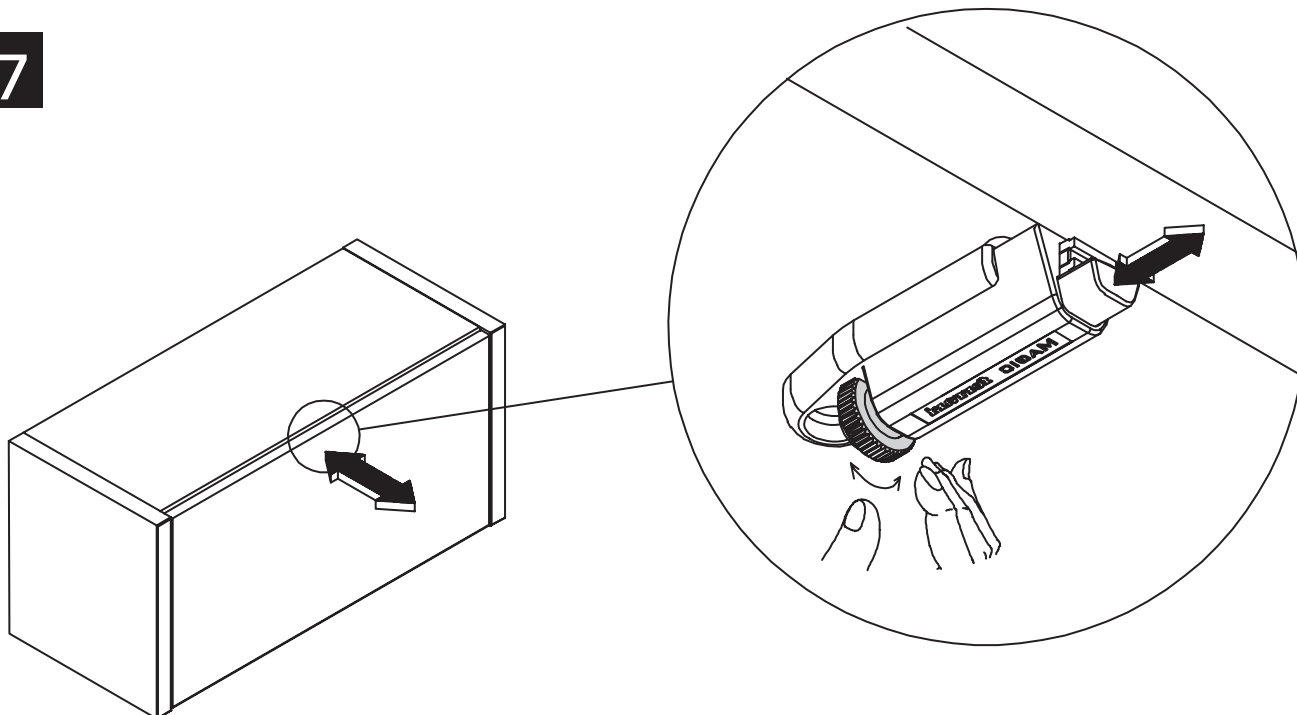
2R HÄNGEELEMENTEN

**now!** no.12

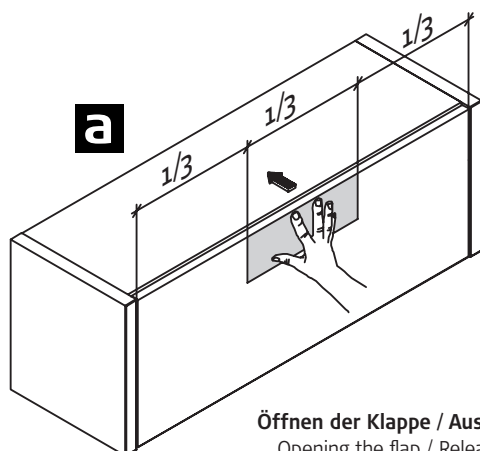
by hülsta

MONTAGE · ASSEMBLY · MONTAGE · MONTAGE

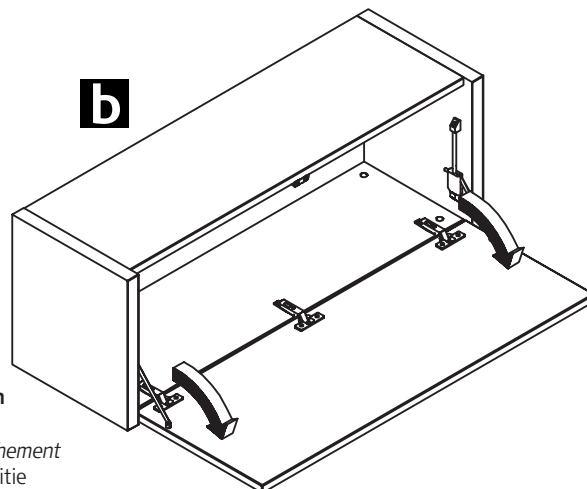
27



28



**a**



**b**

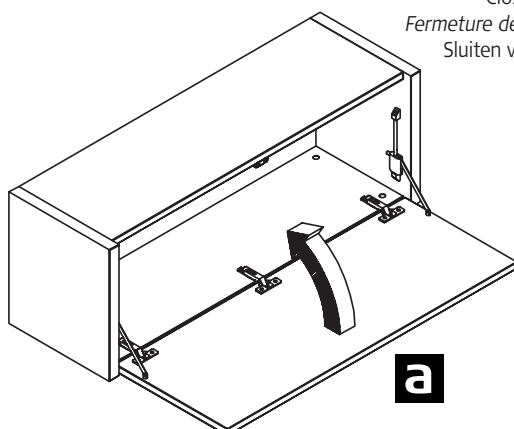
Öffnen der Klappe / Auslösebereich

Opening the flap / Release section

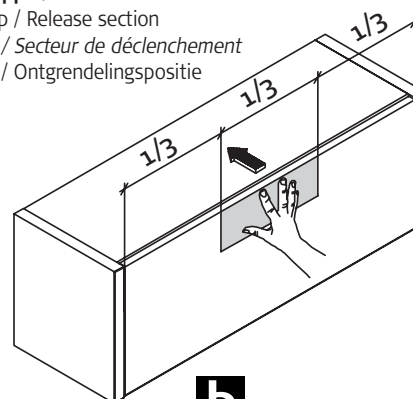
Ouverture de l'abattant / Secteur de déclenchement

Openen van de klep / Ontgrendelingspositie

29



**a**



**b**

Schließen der Klappe / Auslösebereich

Closing the flap / Release section

Fermeture de l'abattant / Secteur de déclenchement

Sluiten van de klep / Ontgrendelingspositie



# MONTAGEANLEITUNG

## 2R HÄNGEELEMENTE

TYP 7110 / 7111 / 7112 / 7113 / 7120 / 7121 / 7122 / 7123 / 7130  
/ 7131 / 7132 / 7133 / 7140 / 7141 / 7142 / 7143

2R WALL UNITS

ELEMENTS SUSPENDUS 2U

2R HÄNGEELEMENTEN

now! no.12

by hülsta

MONTAGE · ASSEMBLY · MONTAGE · MONTAGE

### 30

#### Wandbefestigung

**Achtung!** Die Wandbeschaffenheit ist vor der Montage unbedingt zu prüfen. Verwendung von Dübeln bei Beton und/oder festem Mauerwerk. Bei abweichender Beschaffenheit (z.B. Rahmenbauweise mit Gipskartonplatten, Leichtbausteinen etc.) ist eine andere, der Belastung angemessene Befestigung bauseits vorzunehmen. Beachten Sie, dass in dem Befestigungsbereich keine Elektro-Installationszonen und keine Ver- oder Entsorgungsleitungen vorhanden sein dürfen. Prüfen Sie mit einem geeigneten Leitungssuchgerät. Beachten Sie, dass Kunststoffrohre nicht dedektiert werden.

#### Wall mounting

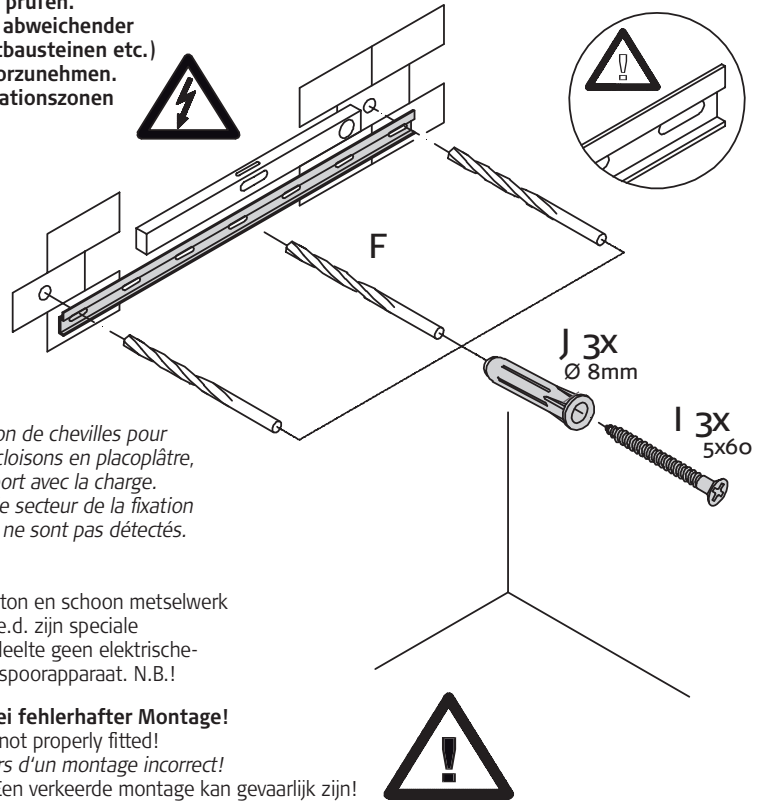
Please note! Please be sure to test the soundness of walls beforehand. Use plugs for concrete and solid walls. Use different method for lighter masonry. Please note that there must not be any electrical installations nor any electrical connections or leads of any kind in the assembly area. Please ensure this is so by testing the area with a suitable electrical leads search device. Please also note that plastic tubing will not be detected.

#### Fixation murale

Attention! La composition du mur doit absolument être contrôlée. Utilisation de chevilles pour le béton et/ou la maçonnerie dure. Pour les autres types de construction (cloisons en placoplâtre, maçonnerie légère, etc...), il faut prévoir un autre mode de fixation en rapport avec la charge. Veuillez contrôler l'absence d'installations électriques et de conduits dans le secteur de la fixation à l'aide d'un appareil. Veuillez noter que les tubes en matière synthétique ne sont pas détectés.

#### Bevestiging aan de muur

Attentie! Controleer het materiaal waarvan de muur vervaardigd is. I.g.v. beton en schoon metselwerk zijn standaard pluggen voldoende. Voor muren van gips, gasbetonblokken e.d. zijn speciale bevestigingsmaterialen te gebruiken. Let u er a.u.b. op, dat in het muurgedeelte geen elektrische- en afvoerleidingen lopen. U kunt dit controleren met een desbetreffend opspoorapparaat. N.B.! Kunststoffleidingen zijn helaas niet op te sporen.



**Gefahr bei fehlerhafter Montage!**

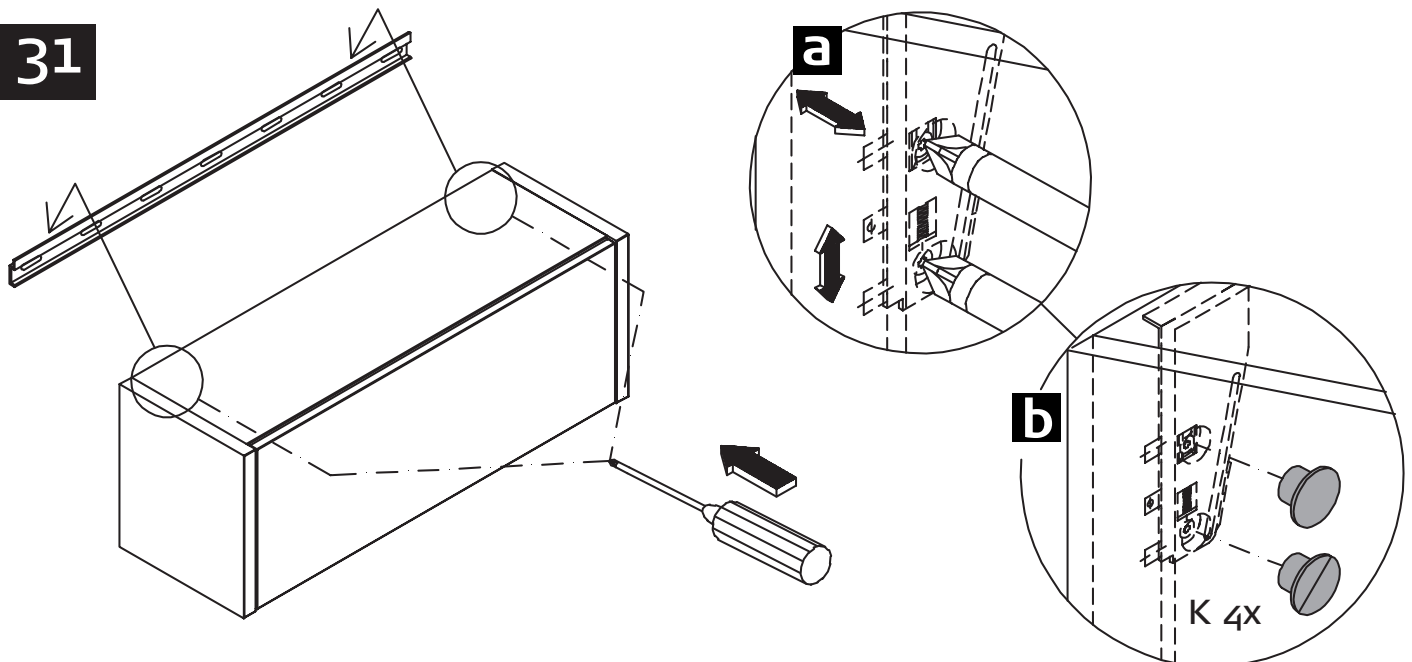
Danger if not properly fitted!

Danger lors d'un montage incorrect!

Attentie! Een verkeerde montage kan gevaarlijk zijn!



### 31



### SERVICE

Stand: 03.2011

hülsta-werke · Karl-Hüls-Straße 1 · 48703 Stadtlohn  
TEL.+49 2563 86-0 · FAX +49 2563 86-1417  
www.huelsta.com · info@huelsta.com

Mat.Nr. 1261266

SEITE 17