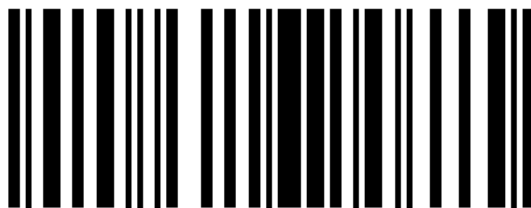
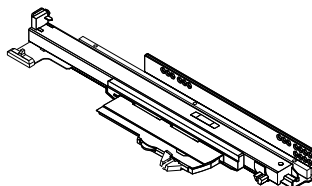
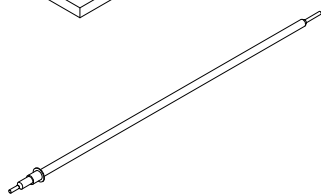
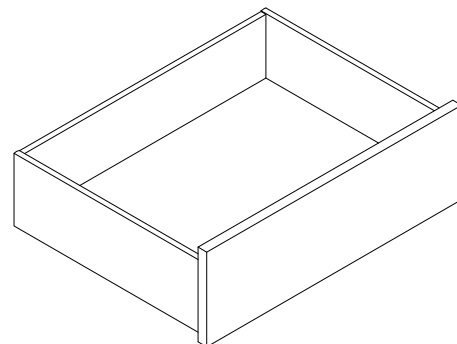
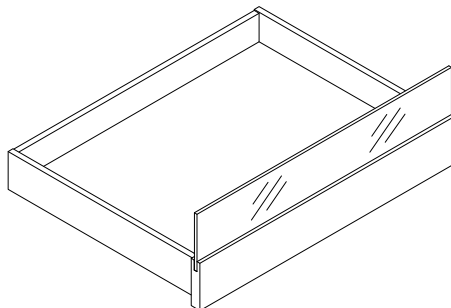
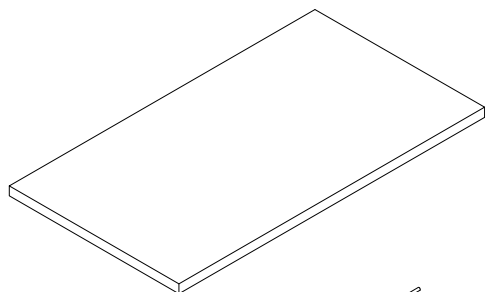
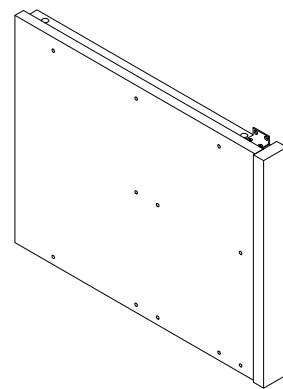
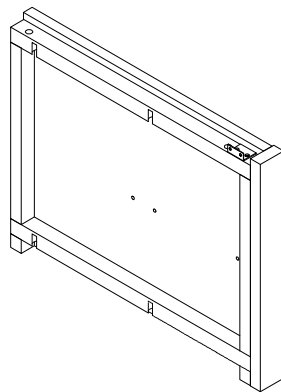
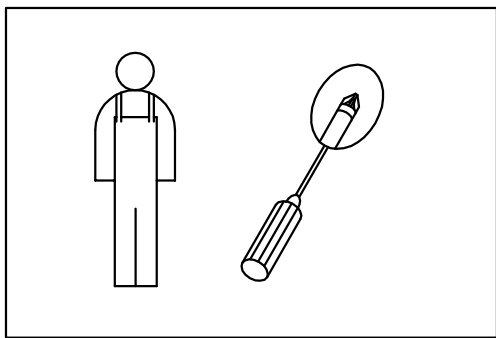


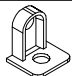



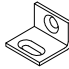




hülsta 





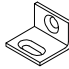






1865023

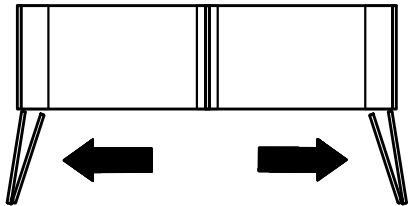
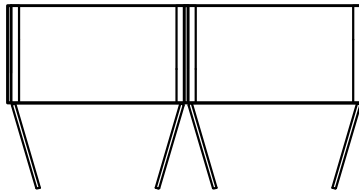
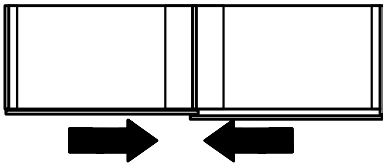
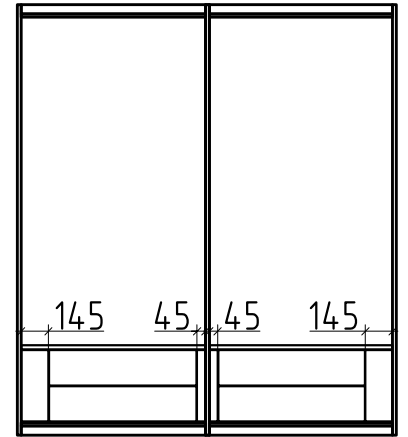
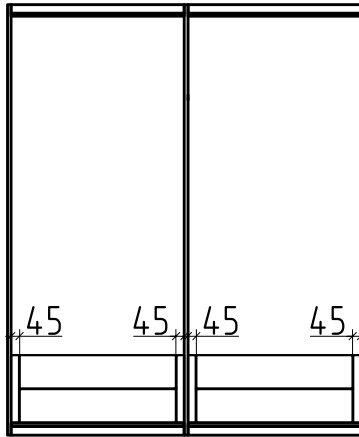
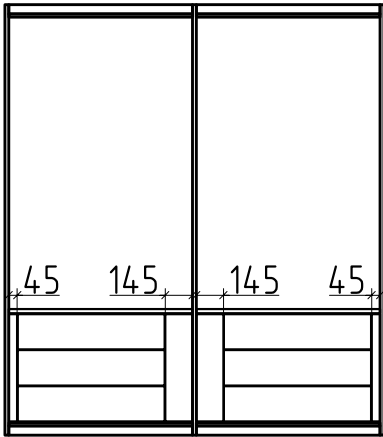
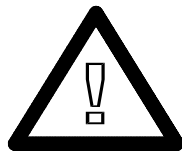
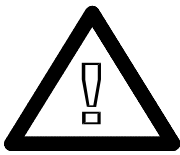
hülsta-werke · Karl-Hüls-Straße 1 · 48703 Stadthorn
TEL +49 2563 86-0 · FAX +49 2563 86-1417
www.huelsta.com · 12 / 2022



BB 1657		Mat. 1221083	
8x			
12x		4x15	
2x		4,5x45	
BB 2983		Mat. 1869905	
6x		6,3x13	
BB 1630		Mat. 1206467	
2x			
2x		3,5x16	
2x		4,5x30	
BB 1659		Mat. 1221085	
4x			
4x		3,5x40	

BB 1657		Mat. 1221083	
8x			
12x		4x15	
2x		4,5x45	
BB 2983		Mat. 1869905	
6x		6,3x13	
BB 1630		Mat. 1206467	
2x			
2x		3,5x16	
2x		4,5x30	
BB 1659		Mat. 1221085	
4x			
4x		3,5x40	

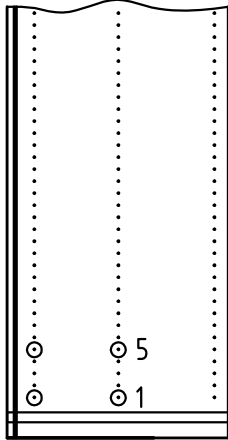




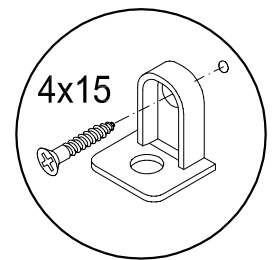
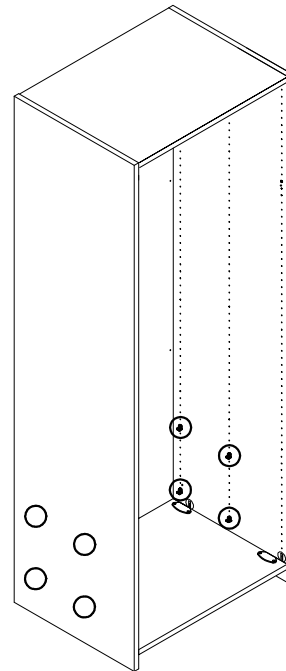
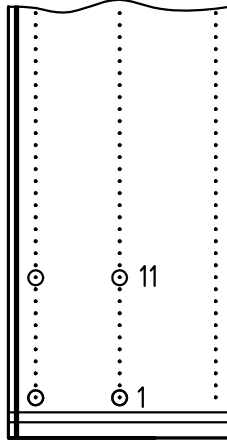
1



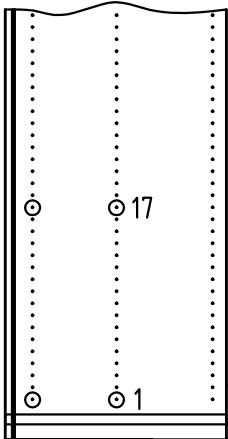
L= 1R



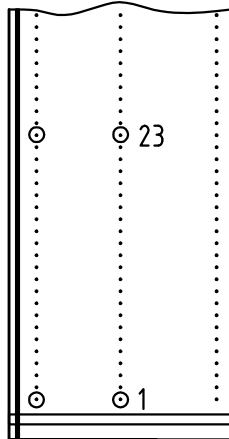
L= 2R



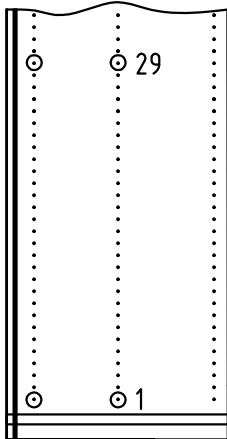
L= 3R



L= 4R

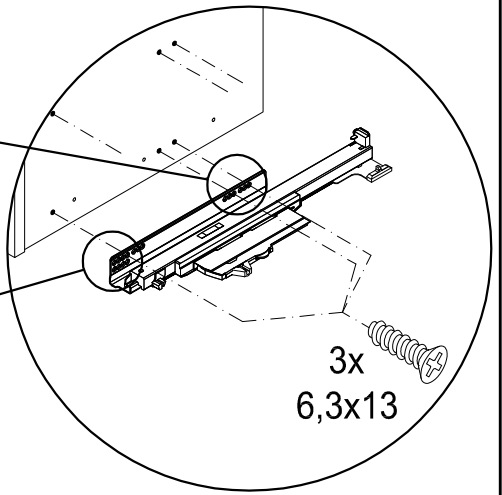
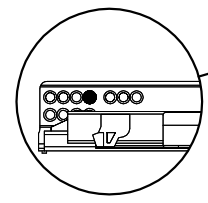
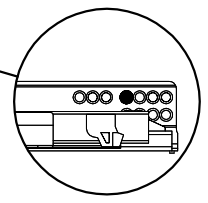
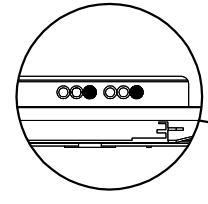
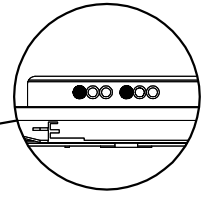
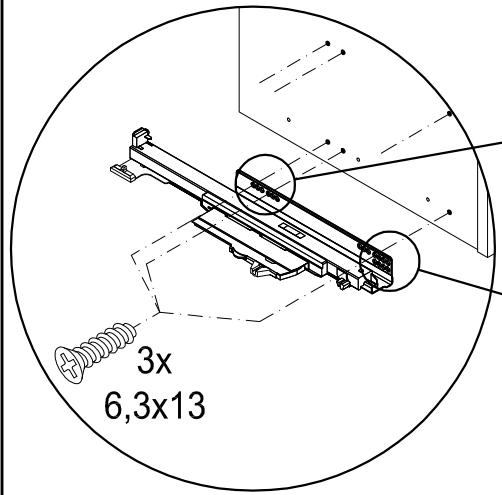
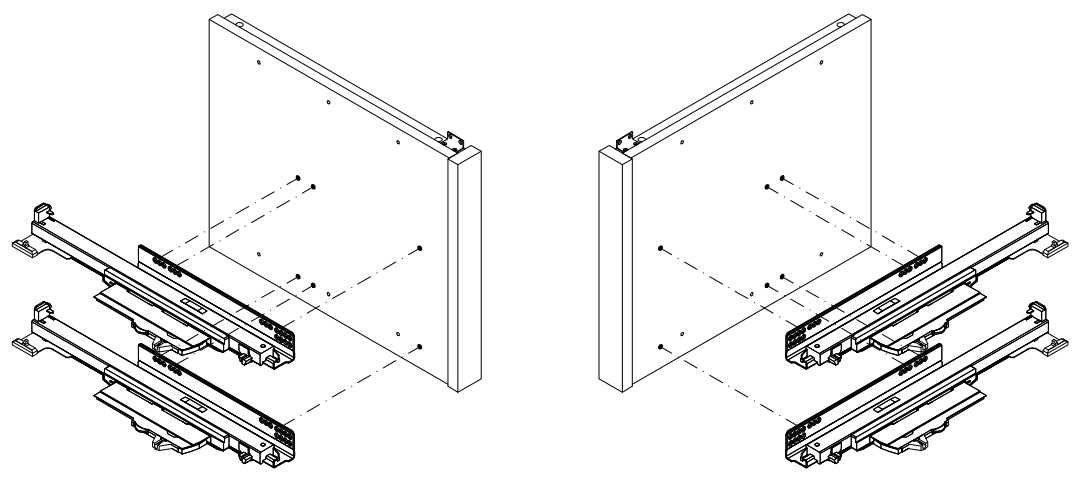


L= 5R



2

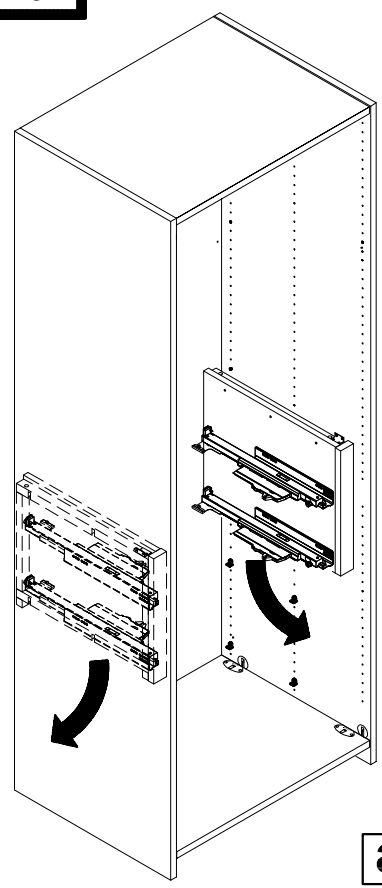
BB 2983



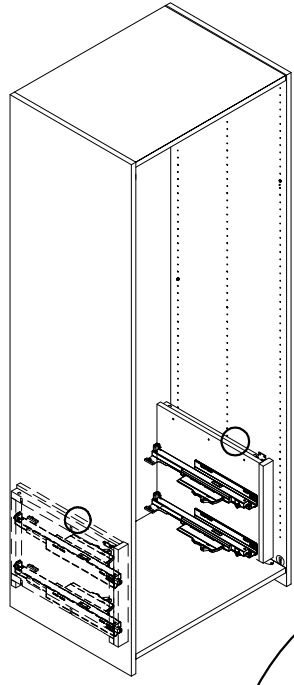
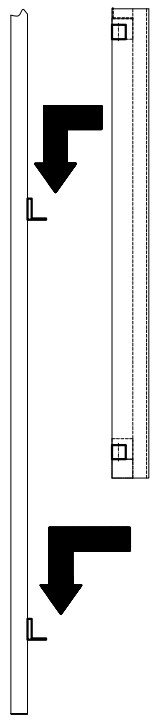
3x
6,3x13

3x
6,3x13

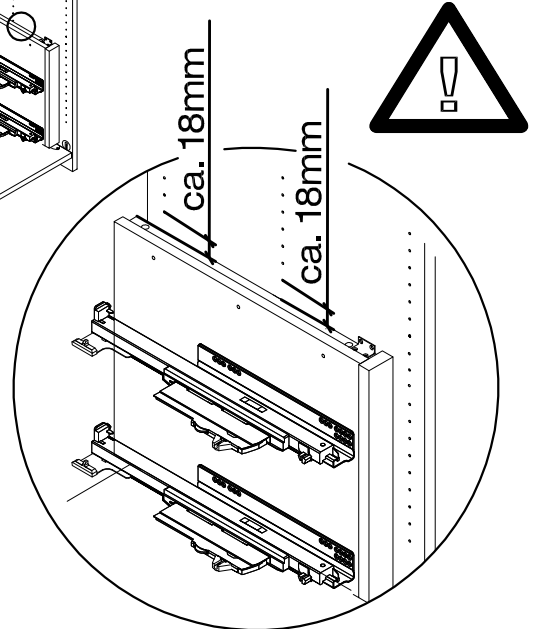
3



a

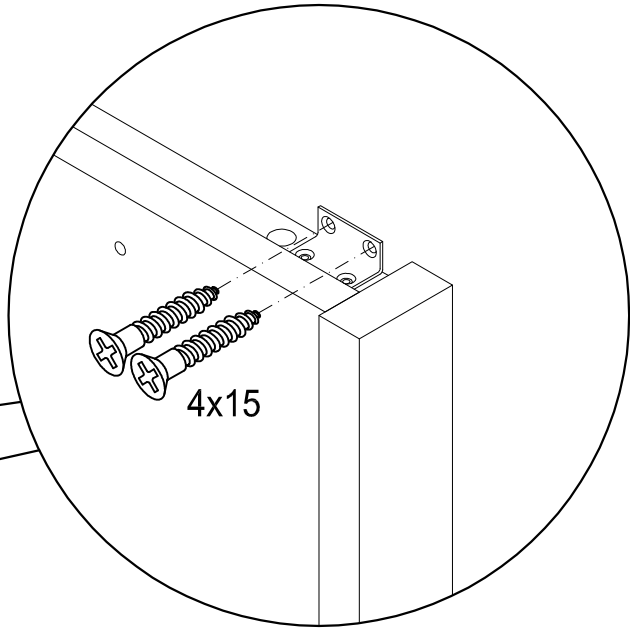
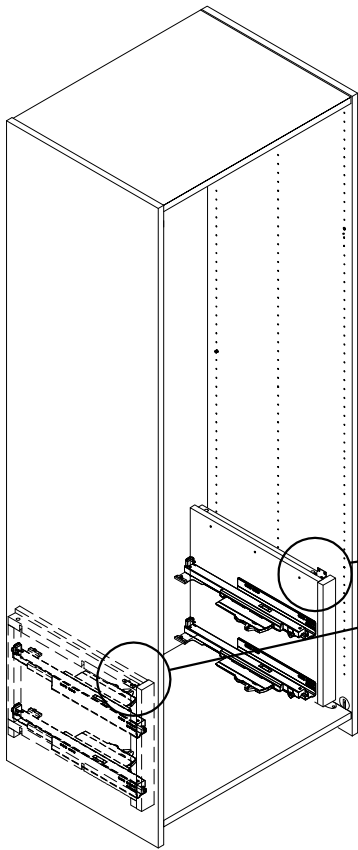


b

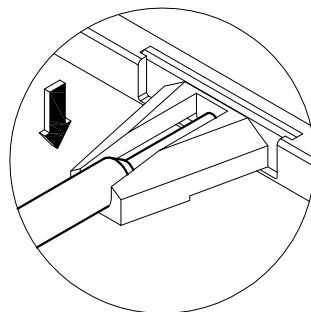
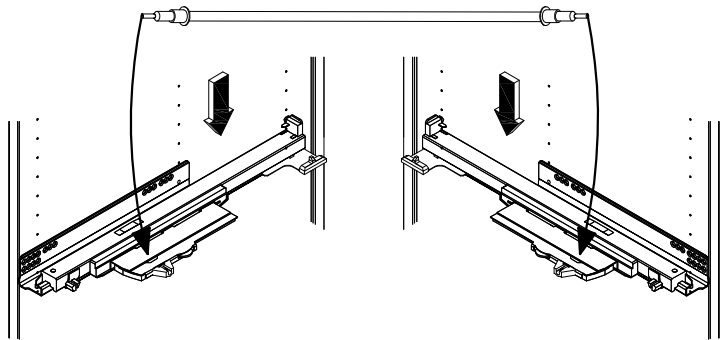
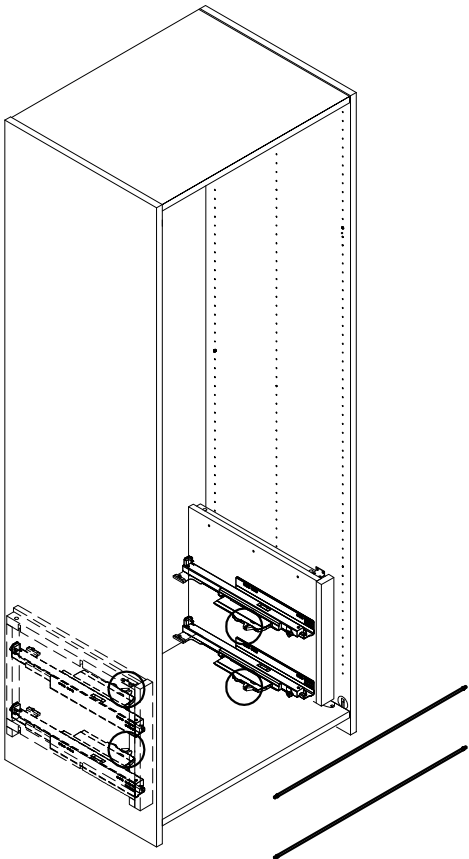


4

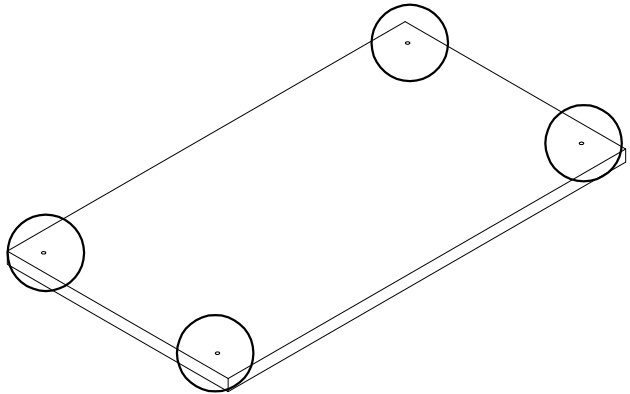
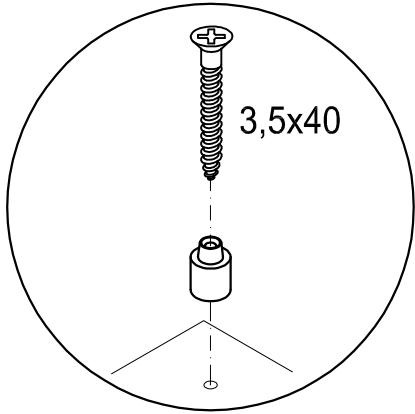
BB 1657



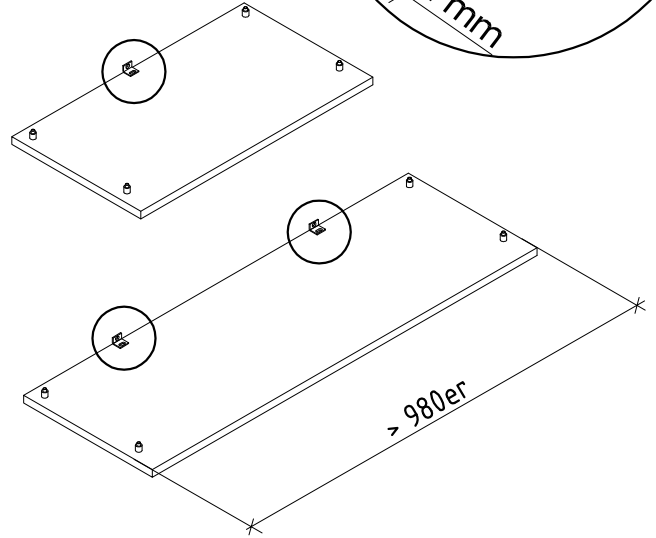
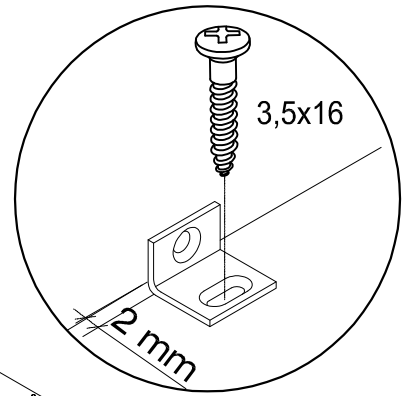
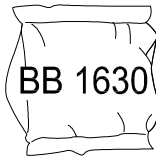
5



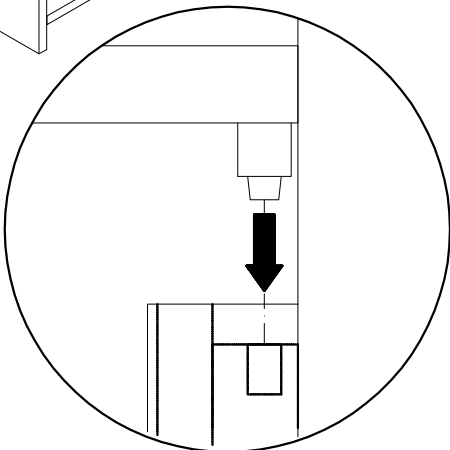
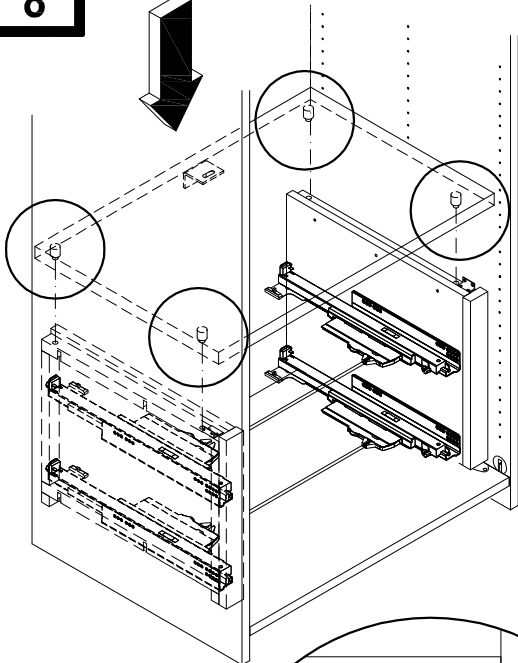
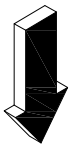
6



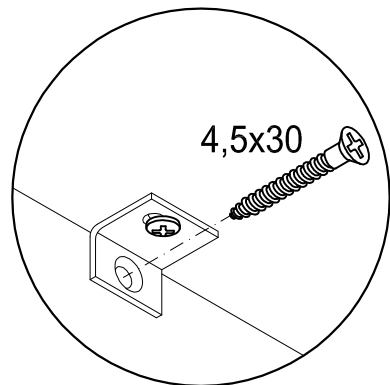
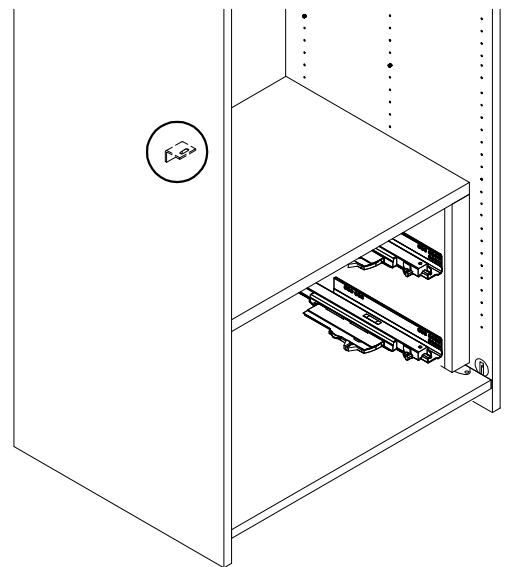
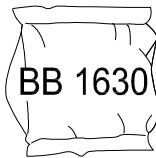
7



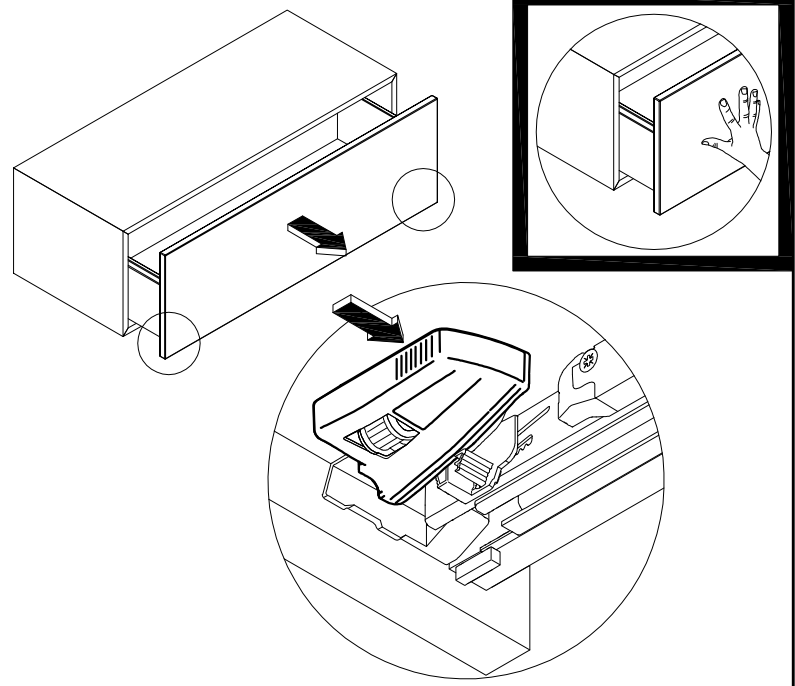
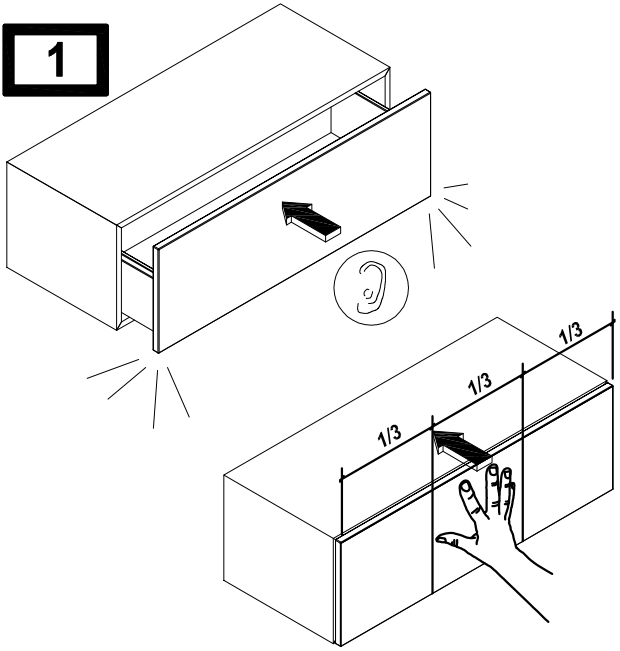
8



9



1



2

