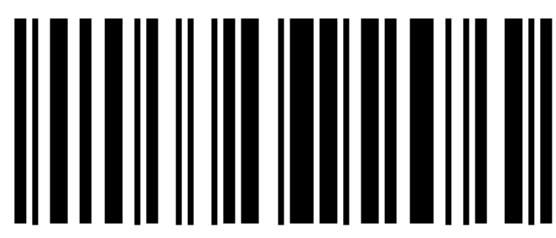
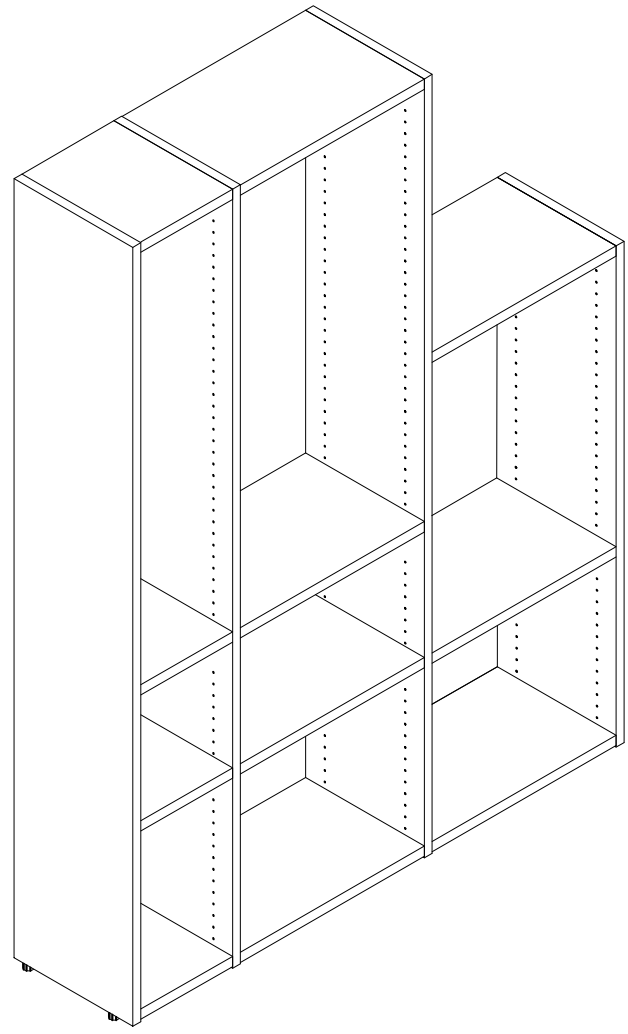
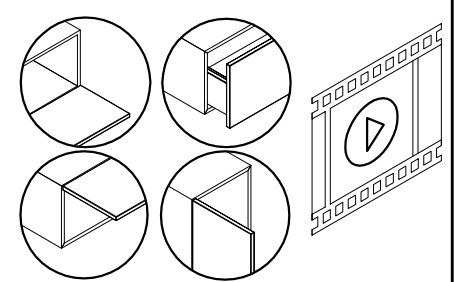


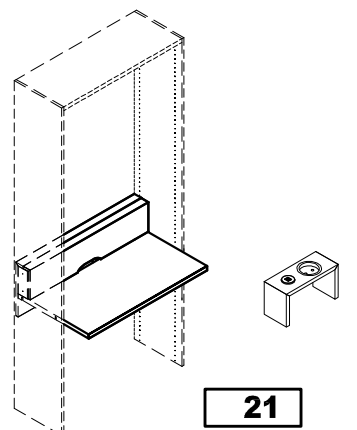
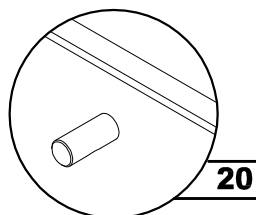
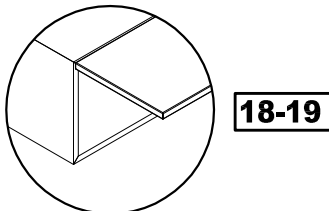
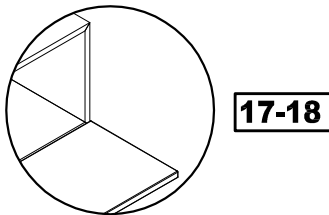
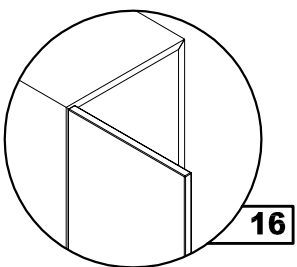
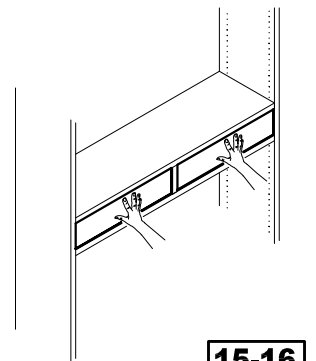
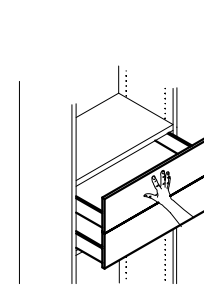
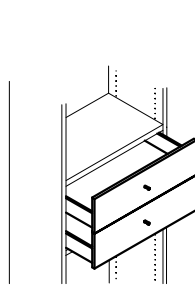
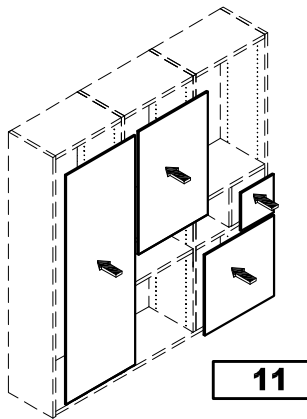
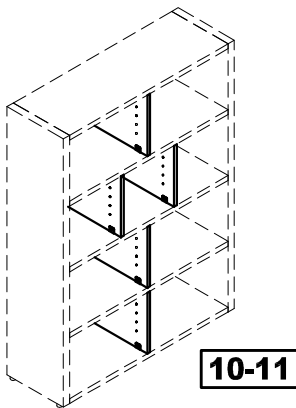
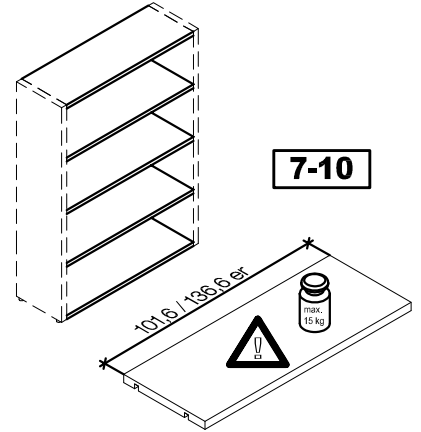
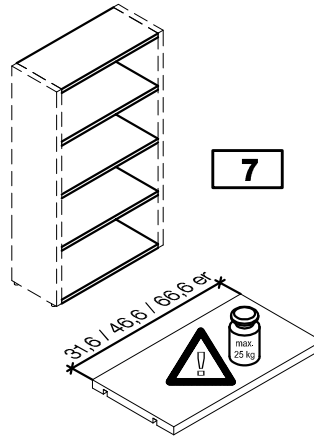
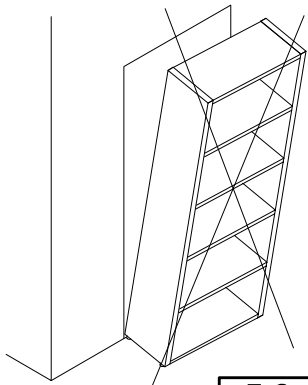
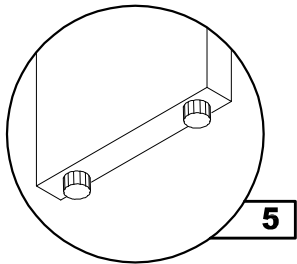
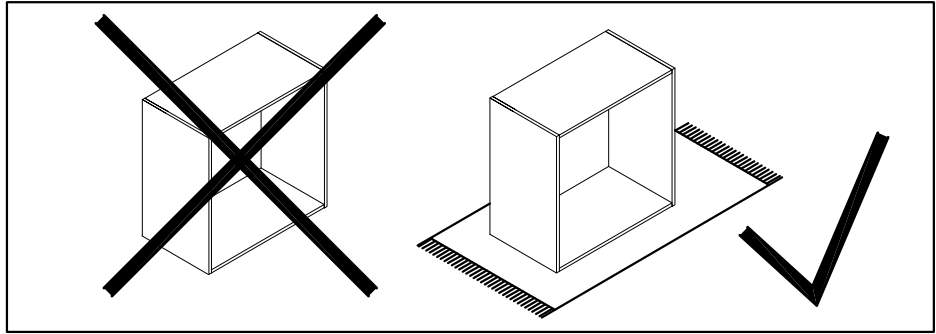
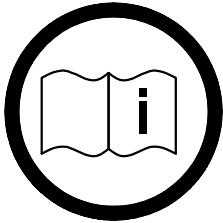
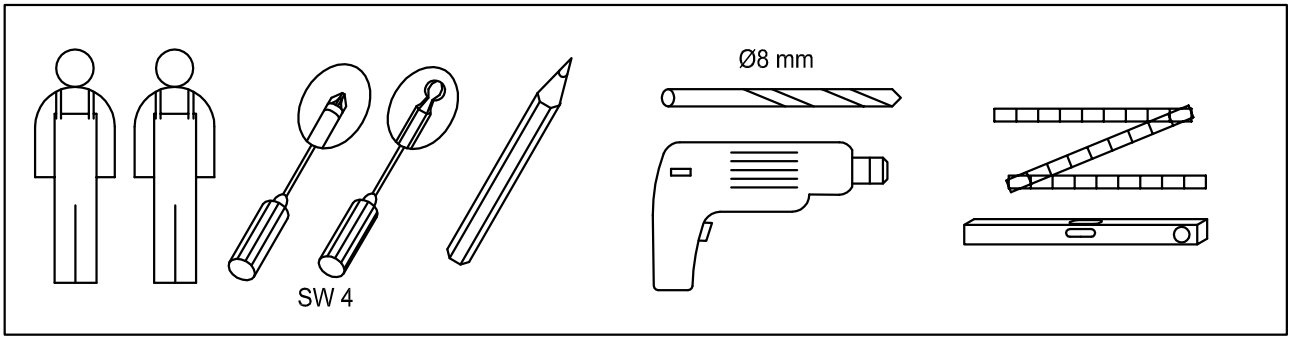
now time

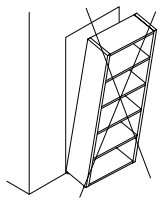


1840420

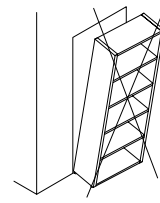
hülsta-werke · Karl-Hüls-Straße 1 · 48703 Stadthoorn
TEL +49 2563 86-0 · FAX +49 2563 86-1417
www.huelsta.com · 04 / 2021



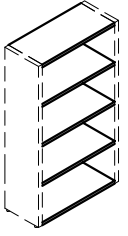




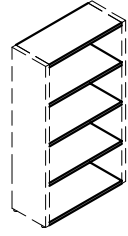
BB Now 24 Mat. 976780		
1x		
1x		5x60
1x		6x45
1x		Ø8 mm
2x		3,5x25



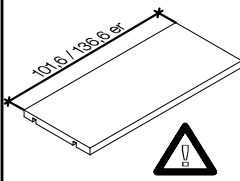
BB Now 24 Mat. 976780		
1x		
1x		5x60
1x		6x45
1x		Ø8 mm
2x		3,5x25



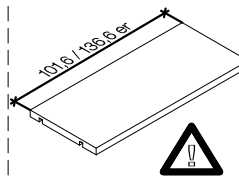
BB Now 1070 Mat. 1119710		
4x		
4x		4x15
BB 1734 Mat. 1246993		
4x		



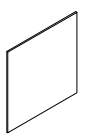
BB Now 1070 Mat. 1119710		
4x		
4x		4x15
BB 1734 Mat. 1246993		
4x		



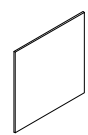
BB Now 1064 Mat. 1119704		
2x		
BB 1862 Mat. 1335581		
1x		
1x		5x65
1x		Ø8 mm



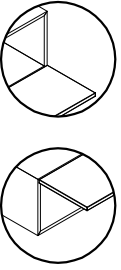
BB Now 1064 Mat. 1119704		
2x		
BB 1862 Mat. 1335581		
1x		
1x		5x65
1x		Ø8 mm



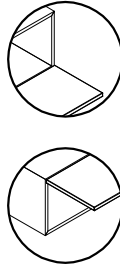
BB 2415 Mat. 1561646		
4x		
8x		3,5x15



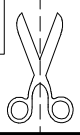
BB 2415 Mat. 1561646		
4x		
8x		3,5x15

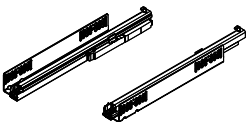
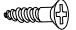



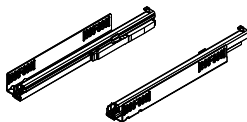
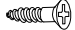

BB 2391 Mat. 1561344		
2x		
BB 2503 Mat. 1601032		
2x		
BB 2796 Mat. 1765963		
2x		
4x		3,5x15
BB 1007 Mat. 1004368		
1x		

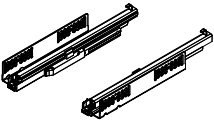
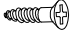



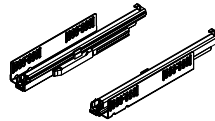


BB 2391 Mat. 1561344		
2x		
BB 2503 Mat. 1601032		
2x		
BB 2796 Mat. 1765963		
2x		
4x		3,5x15
BB 1007 Mat. 1004368		
1x		







BK		Mat. 1840466	
1x			
BB 2904		Mat. 1830537	
6x		4x15	
BB 1007		Mat. 1004368	
1x			

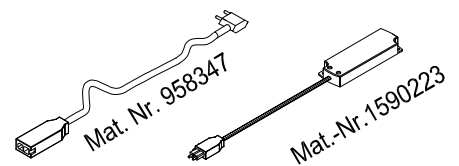
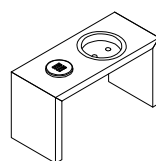
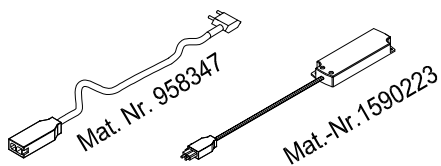
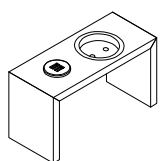
BK		Mat. 1840466	
1x			
BB 2904		Mat. 1830537	
6x		4x15	
BB 1007		Mat. 1004368	
1x			

BK		Mat. 1840467	
1x			
BB 2904		Mat. 1830537	
6x		4x15	
BB 1724		Mat. 1246323	
4x		4x30	

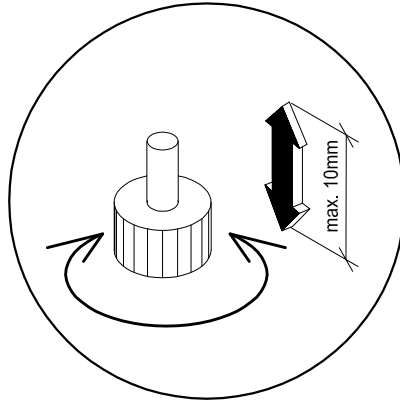
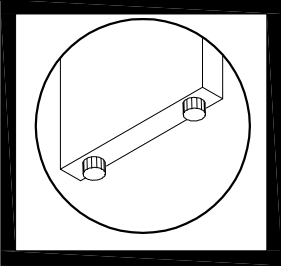
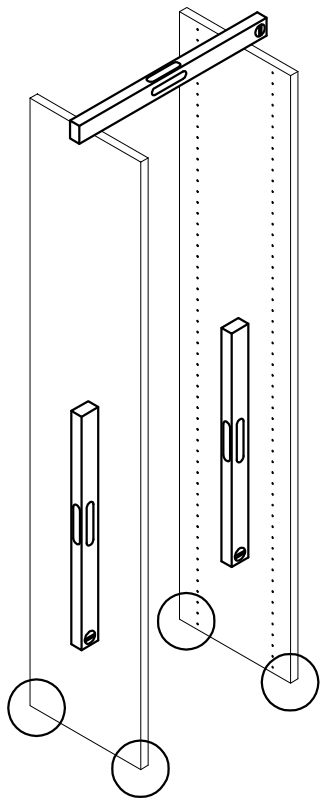
BK		Mat. 1840467	
1x			
BB 2904		Mat. 1830537	
6x		4x15	
BB 1724		Mat. 1246323	
4x		4x30	

BB 2651		Mat. 1658427	
5x		4,5x35	
BB Now 2496		Mat. 1600294	
BB Now 2653		Mat. 1658428	
BB Now 2654		Mat. 1658429	
10x			

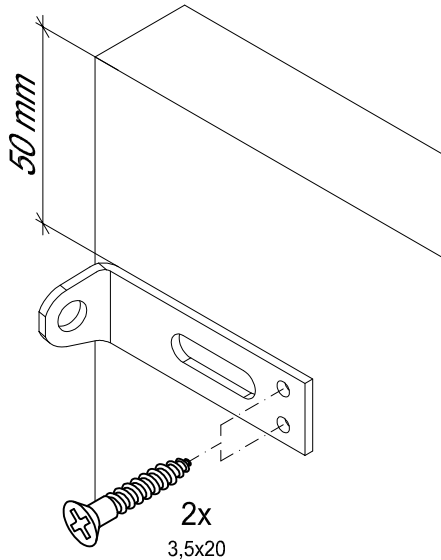
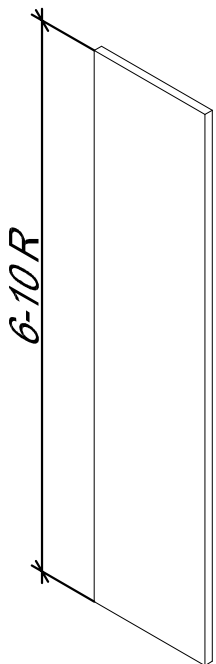
BB 2651		Mat. 1658427	
5x		4,5x35	
BB Now 2496		Mat. 1600294	
BB Now 2653		Mat. 1658428	
BB Now 2654		Mat. 1658429	
10x			



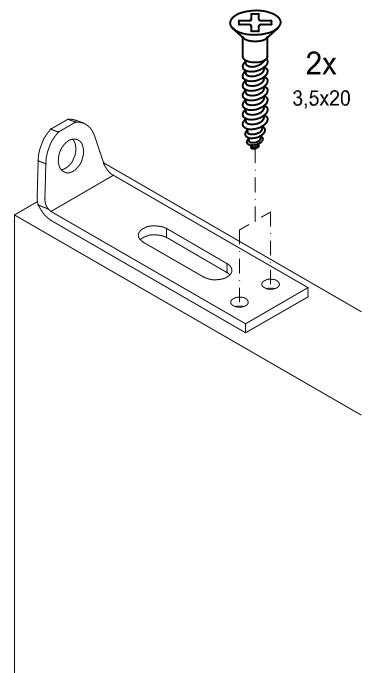
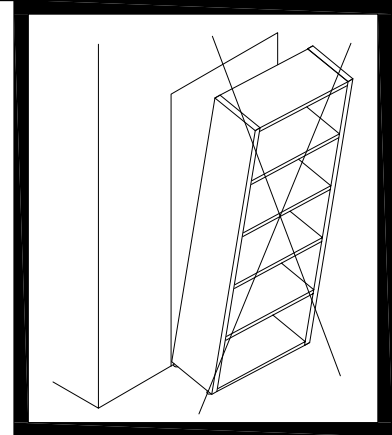
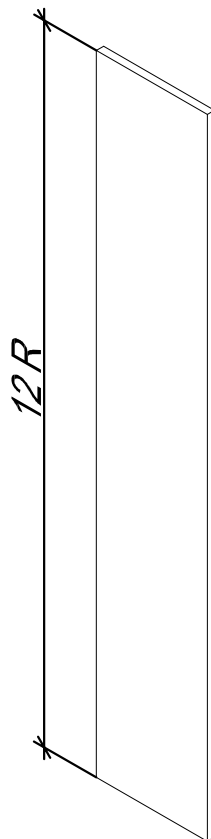
1

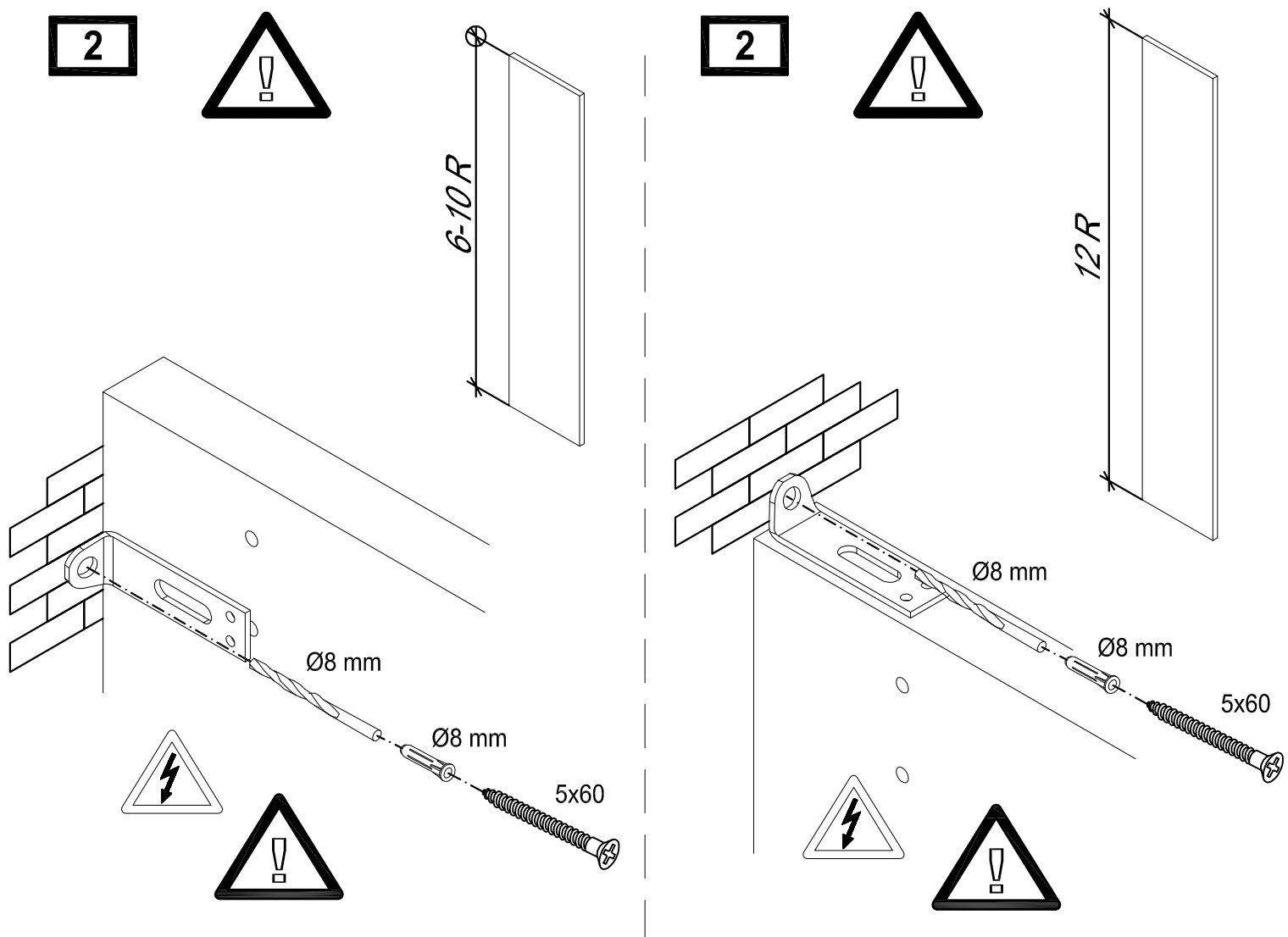


1



1





Wandbefestigung

Achtung! Die Wandbeschaffenheit ist vor der Montage unbedingt zu prüfen. Verwendung von Dübeln bei Beton und/oder festem Mauerwerk. Bei abweichender Beschaffenheit (z.B. Rahmenbauweise mit Gipskartonplatten, Leichtbausteinen etc.) ist eine andere, der Belastung angemessene Befestigung bauseits vorzunehmen. Beachten Sie, dass in dem Befestigungsbereich keine Elektro-Installationszonen und keine Ver- oder Entsorgungsleitungen vorhanden sein dürfen. Prüfen Sie mit einem geeigneten Leitungssuchgerät. Beachten Sie, dass Kunststoffrohre nicht dedektiert werden.

Wall mounting

Please note! Please be sure to test the soundness of walls beforehand. Use plugs for concrete and solid walls. Use a different method that is capable of withstanding the load for lighter types of walls (e.g. framed gypsum plaster board, light brickwork, etc.). Please note that there must not be any electrical installations nor any electrical connections or leads of any kind in the assembly area. Please ensure this is so by testing the area with a suitable electrical leads search device. Please also note that plastic tubing will not be detected.

Fixation murale

Attention! La composition du mur doit absolument être contrôlée. Utilisation de chevilles pour le béton et/ou la maçonnerie dure. Pour les autres types de construction (cloisons en placoplâtre, maçonnerie légère, etc...), il faut prévoir un autre mode de fixation en rapport avec la charge. Veuillez contrôler l'absence d'installations électriques et de conduits dans le secteur de la fixation à l'aide d'un appareil. Veuillez noter que les tubes en matière synthétiques ne sont pas détectés.

Bevestiging aan de muur

Attentie! Controleer, alvorens te beginnen, altijd de aard en de kwaliteit van de muur, waaraan gemonteerd moet worden. Gebruik voor de bevestiging aan beton en schoon metselwerk de door hülsta meegeleverde standaard pluggen en passende schroeven. In geval van muren van een ander, lichter soort materiaal (bijv. gipsplaten op een raamwerk of lichte bouwstenen) moet een ander, aan het draagvermogen aangepast speciaal bevestigingsmateriaal gebruikt worden. N.B.! In het muurgedeelte waar gemonteerd moet worden, mogen zich geen elektro-installatiezones bevinden resp. mogen geen aan- en/of afvoerleidingen (buisen) lopen. Dit kan gecontroleerd worden met speciale daarvoor bestemde detectieapparatuur. N.B.! Kunststoffleidingen kunnen helaas niet worden gedetecteerd.

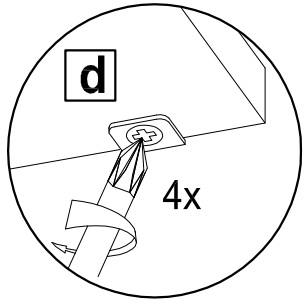
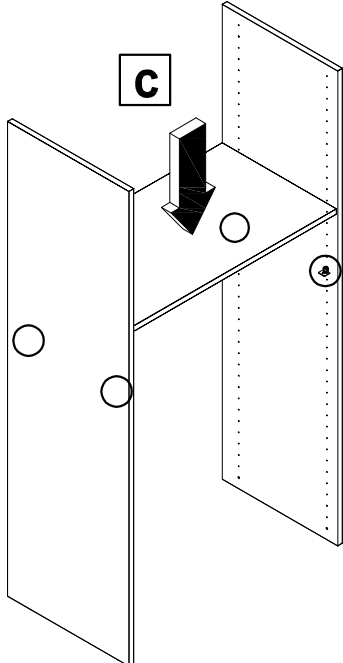
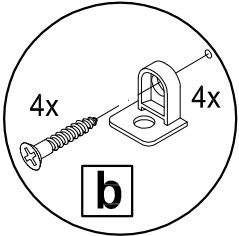
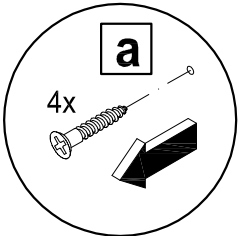
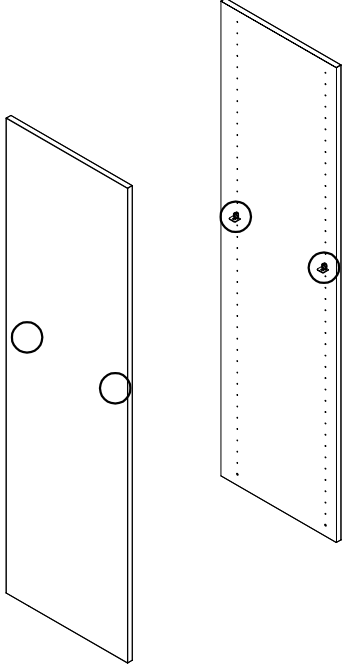
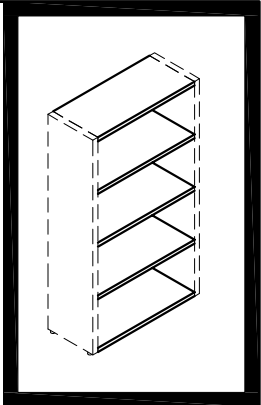
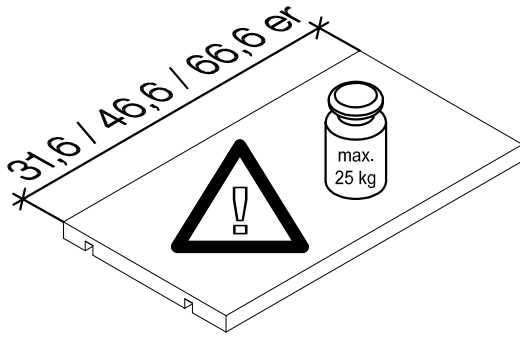
Настенное крепление

Пожалуйста, обратите внимание! Не забудьте проверить надежность стен заранее. Используйте заглушки для бетонных и монолитных стен. Используйте другой метод, который способен выдерживать нагрузку для более легких типов стен (например, для гипсокартона и для легкой кирпичной кладки и т.д.). Обратите внимание, что не должно быть каких-либо электрических проводов, ни каких-либо электрических соединений в месте крепления. Пожалуйста, убедитесь, что это так, путем тестирования данной области подходящим поисковым устройством (тестером). Обратите внимание, что пластиковые трубки не обнаруживаются.

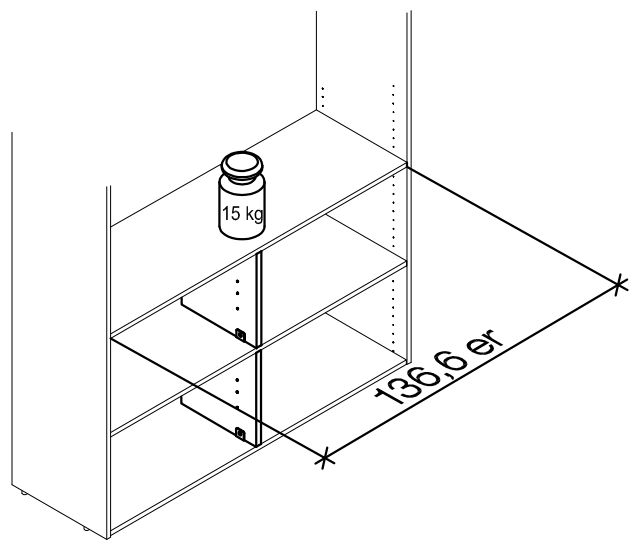
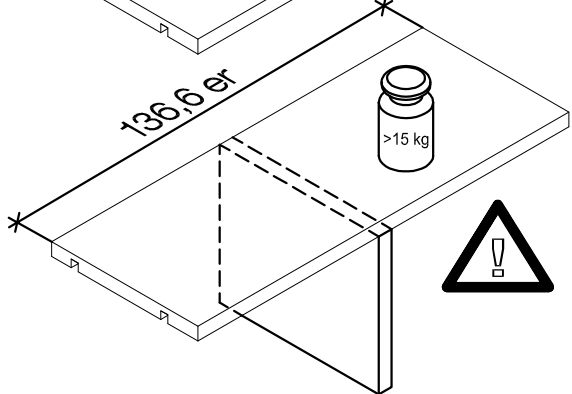
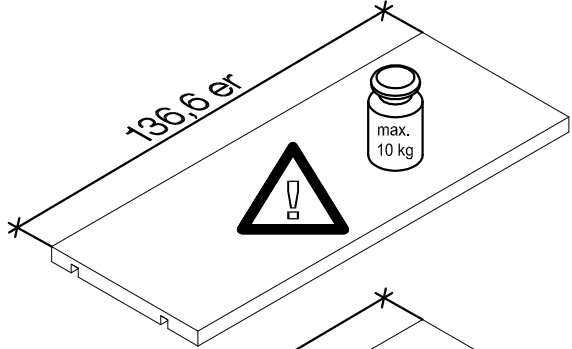
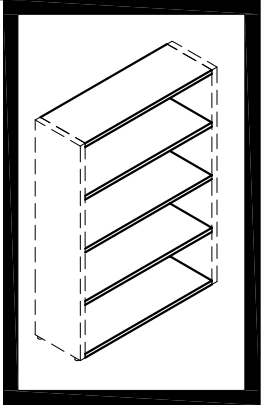
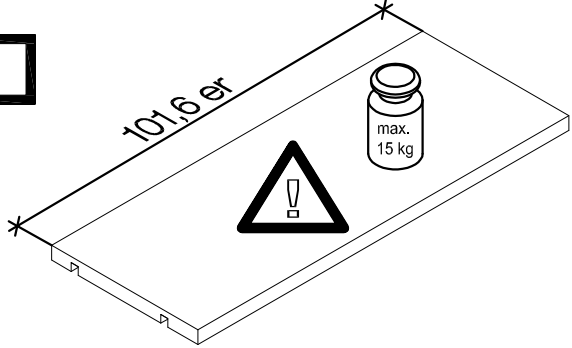
壁掛式安裝

请注意！请务必确保提前测试墙壁的稳固性。使用混凝土和实心墙壁插座。对于承重负荷较轻类型的墙壁（例如，框架结构用石膏板，轻质砖等），使用不同的方法找到合理承重点。请注意，在装配区不能有任何电气设施，也不能有任何电气连接装置或任何类型的导引线。请确保（此注意事项）在装配区经由相应的电引搜索设备进行了搜索检测。同时请注意，塑料管是无法被（此搜索设备）检测到的。

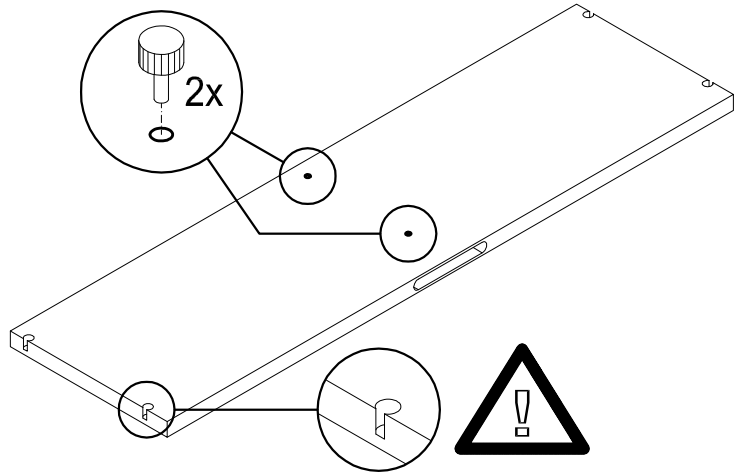
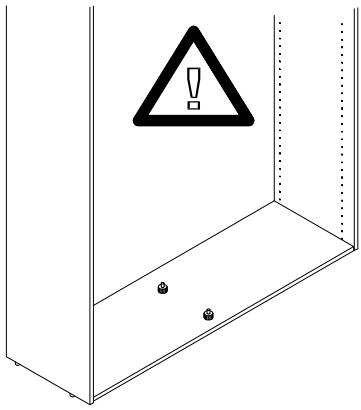
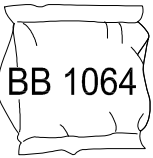
1



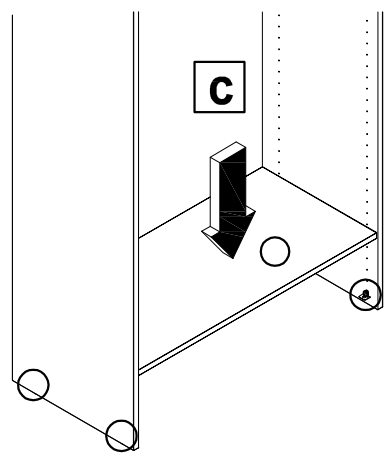
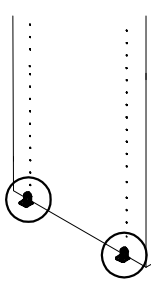
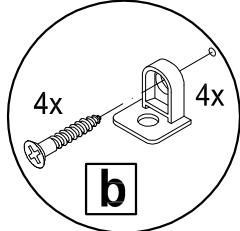
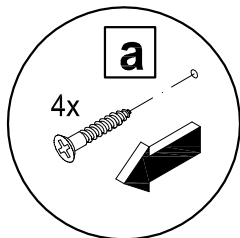
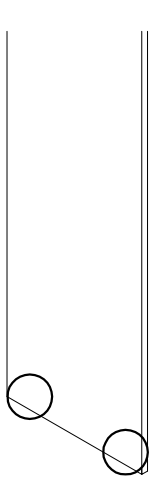
1



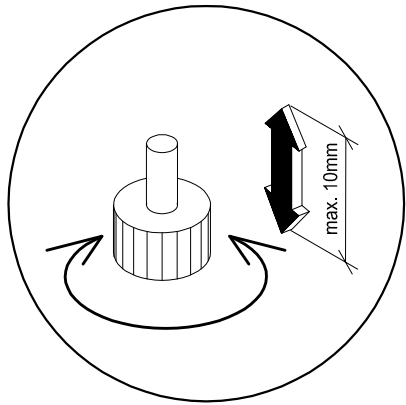
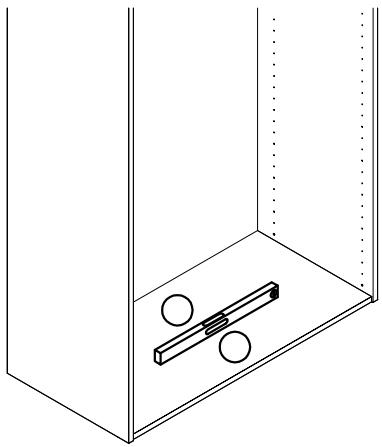
2



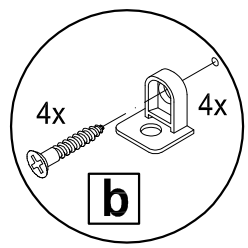
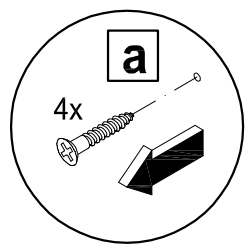
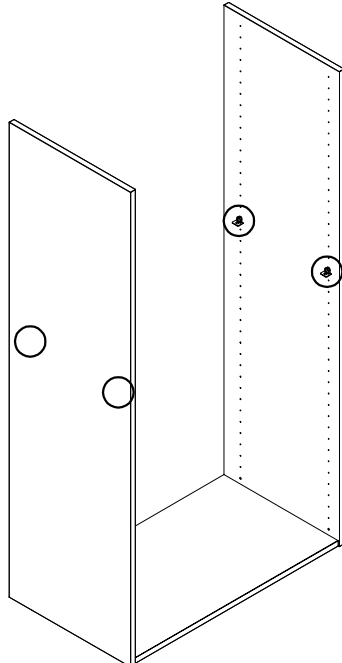
3



4

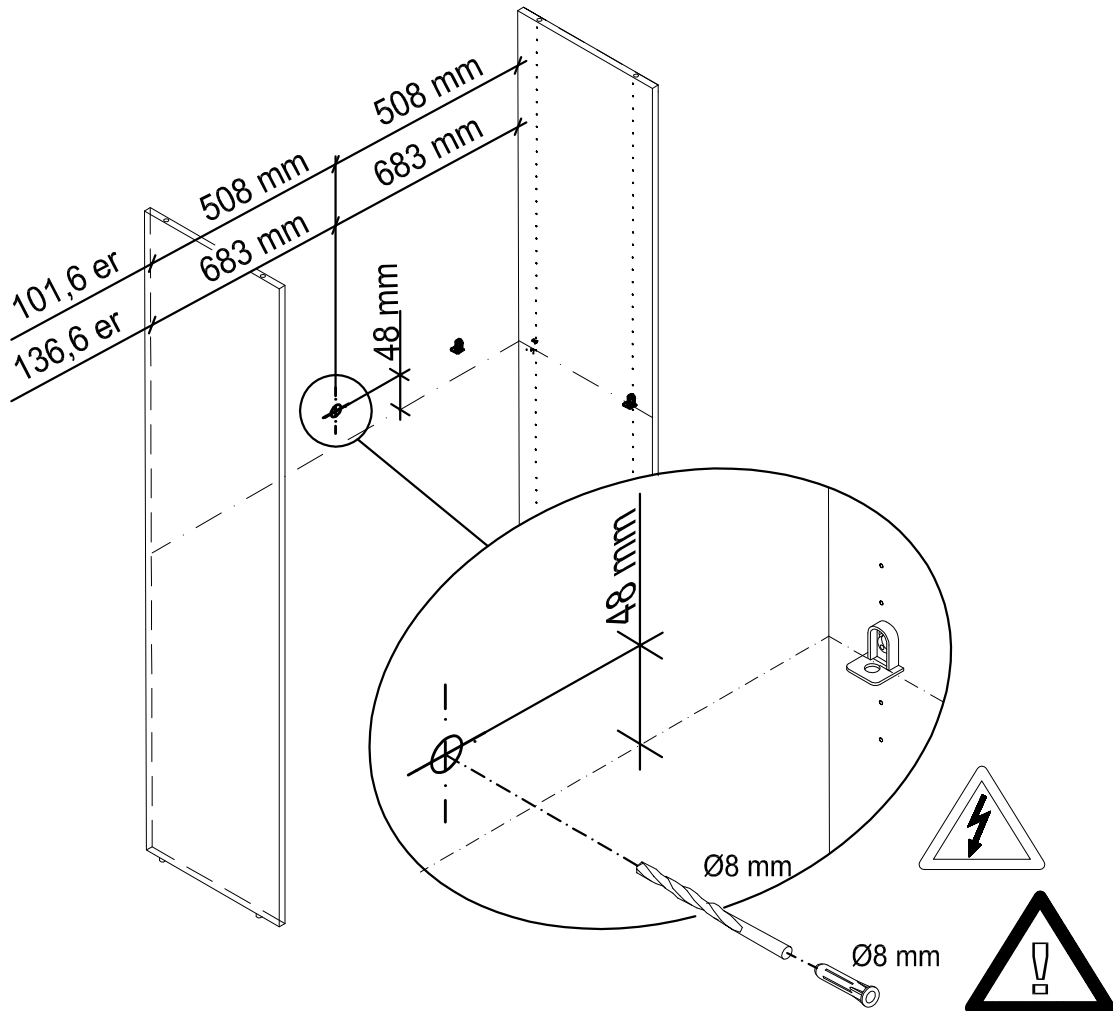


5



5

BB 1862

**Wandbefestigung**

Achtung! Die Wandbeschaffenheit ist vor der Montage unbedingt zu prüfen. Verwendung von Dübeln bei Beton und/oder festem Mauerwerk. Bei abweichender Beschaffenheit (z.B. Rahmenbauweise mit Gipskartonplatten, Leichtbausteinen etc.) ist eine andere, der Belastung angemessene Befestigung bauseits vorzunehmen. Beachten Sie, dass in dem Befestigungsbereich keine Elektro-Installationszonen und keine Ver- oder Entsorgungsleitungen vorhanden sein dürfen. Prüfen Sie mit einem geeigneten Leitungssuchgerät. Beachten Sie, dass Kunststoffrohre nicht dedektiert werden.

Wall mounting

Please note! Please be sure to test the soundness of walls beforehand. Use plugs for concrete and solid walls. Use a different method that is capable of withstanding the load for lighter types of walls (e.g. framed gypsum plaster board, light brickwork, etc.). Please note that there must not be any electrical installations nor any electrical connections or leads of any kind in the assembly area. Please ensure this is so by testing the area with a suitable electrical leads search device. Please also note that plastic tubing will not be detected.

Fixation murale

Attention! La composition du mur doit absolument être contrôlée. Utilisation de chevilles pour le béton et/ou la maçonnerie dure. Pour les autres types de construction (cloisons en placoplâtre, maçonnerie légère, etc...), il faut prévoir un autre mode de fixation en rapport avec la charge. Veuillez contrôler l'absence d'installations électriques et de conduits dans le secteur de la fixation à l'aide d'un appareil. Veuillez noter que les tubes en matière synthétiques ne sont pas détectés.

Bevestiging aan de muur

Attentie! Controleer, alvorens te beginnen, altijd de aard en de kwaliteit van de muur, waaraan gemonteerd moet worden. Gebruik voor de bevestiging aan beton en schoon metselwerk de door hülsta meegeleverde standaard pluggen en passende schroeven. In geval van muren van een ander, lichter soort materiaal (bijv. gipsplaten op een raamwerk of lichte bouwstenen) moet een ander, aan het draagvermogen aangepast speciaal bevestigingsmateriaal gebruikt worden. N.B.! In het muurgedeelte waar gemonteerd moet worden, mogen zich geen elektro-installatiezones bevinden resp. mogen geen aan- en/of afvoerleidingen (buizen) lopen. Dit kan gecontroleerd worden met speciale daarvoor bestemde detectieapparatuur. N.B.! Kunststoffleidingen kunnen helaas niet worden gedetecteerd.

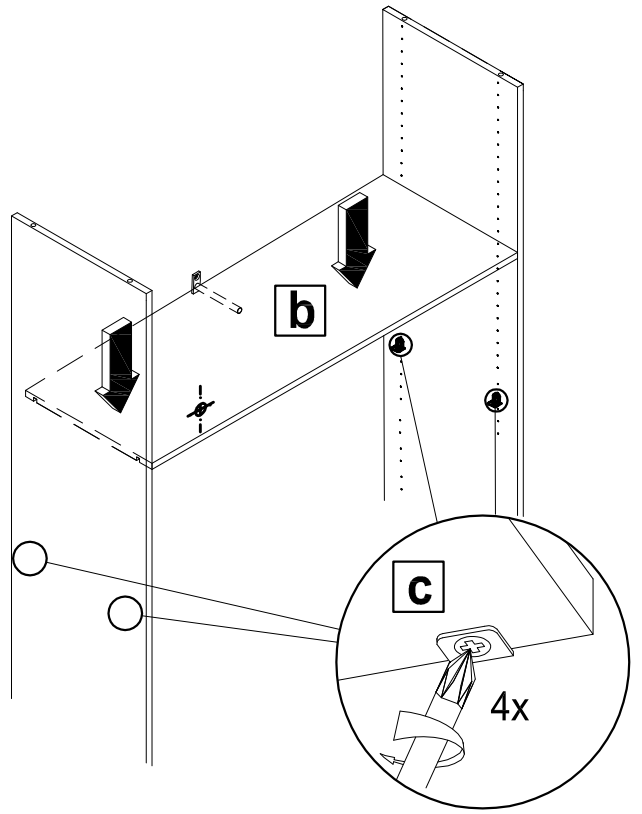
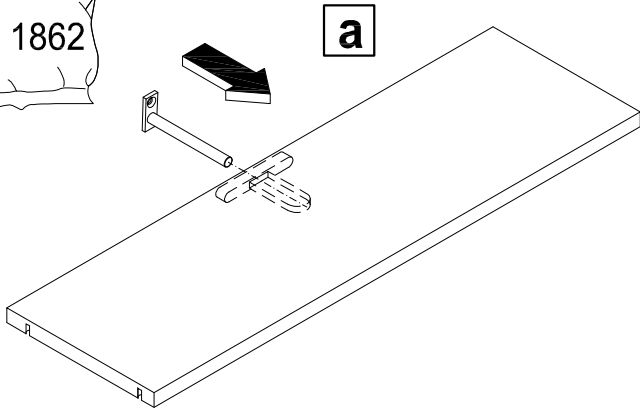
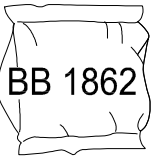
Настенное крепление

Пожалуйста, обратите внимание! Не забудьте проверить надежность стен заранее. Используйте заглушки для бетонных и монолитных стен. Используйте другой метод, который способен выдерживать нагрузку для более легких типов стен (например, для гипсокартона и для легкой кирпичной кладки и т.д.). Обратите внимание, что не должно быть каких-либо электрических проводов, ни каких-либо электрических соединений в месте крепления. Пожалуйста, убедитесь, что это так, путем тестирования данной области подходящим поисковым устройством (тестером). Обратите внимание, что пластиковые трубки не обнаруживаются.

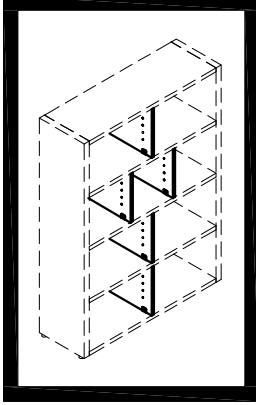
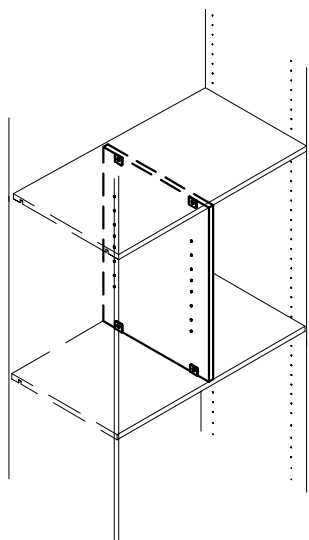
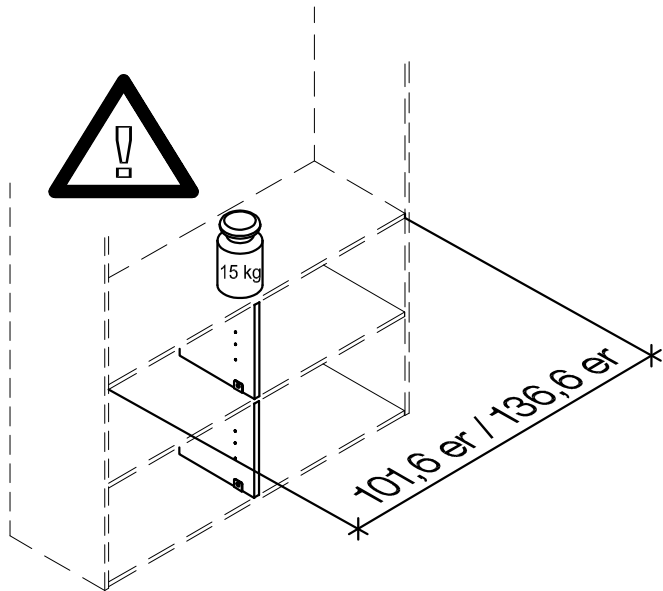
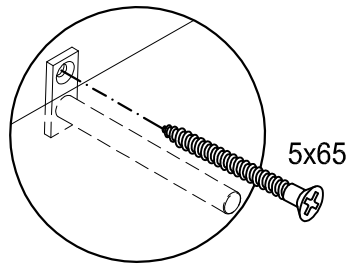
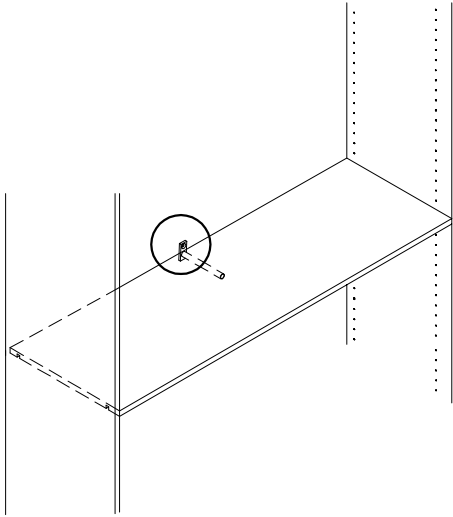
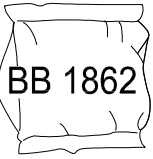
壁掛式安裝

请注意！请务必确保提前测试墙壁的稳固性。使用混凝土和实心墙壁插座。对于承重负荷较轻类型的墙壁（例如，框架结构用石膏板，轻质砖等），使用不同的方法找到合理承重点。请注意，在装配区不能有任何电气设施，也不能有任何电气连接装置或任何类型的导引线。请确保（此注意事项）在装配区经由相应的电引搜索设备进行了搜索检测。同时请注意，塑料管是无法被（此搜索设备）检测到的。

6

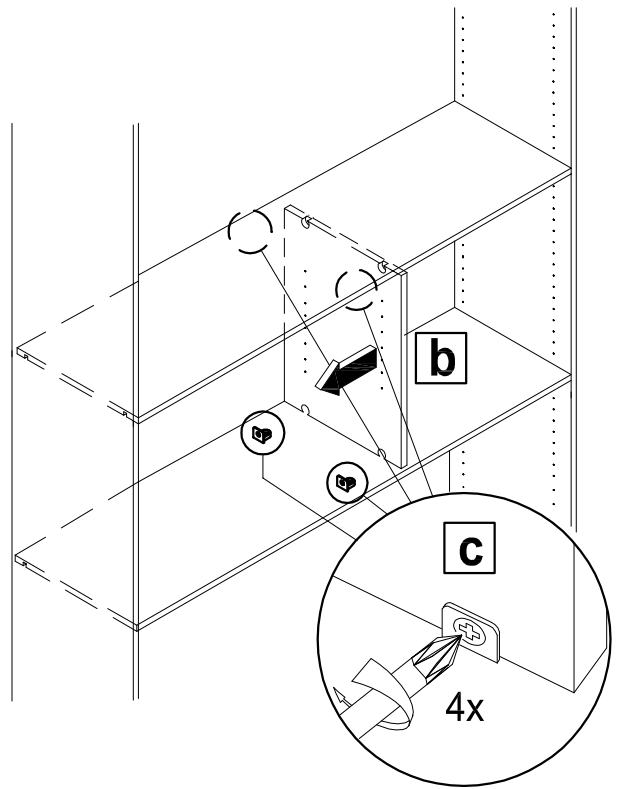
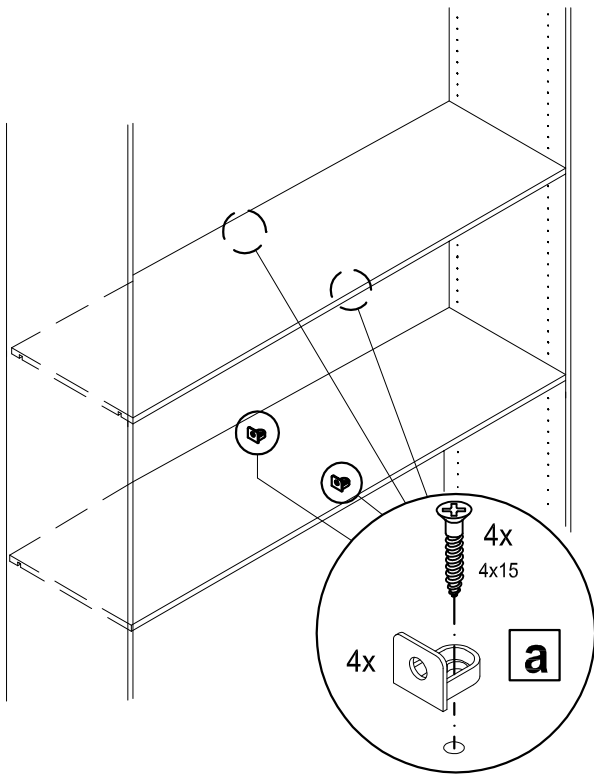


7



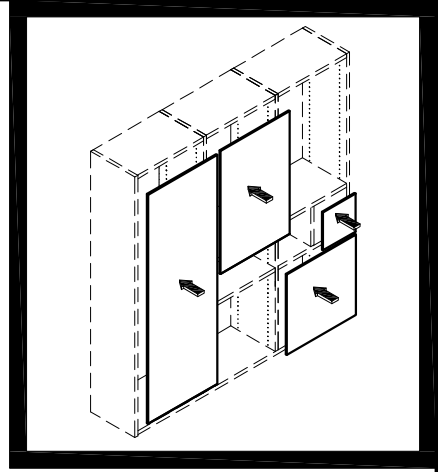
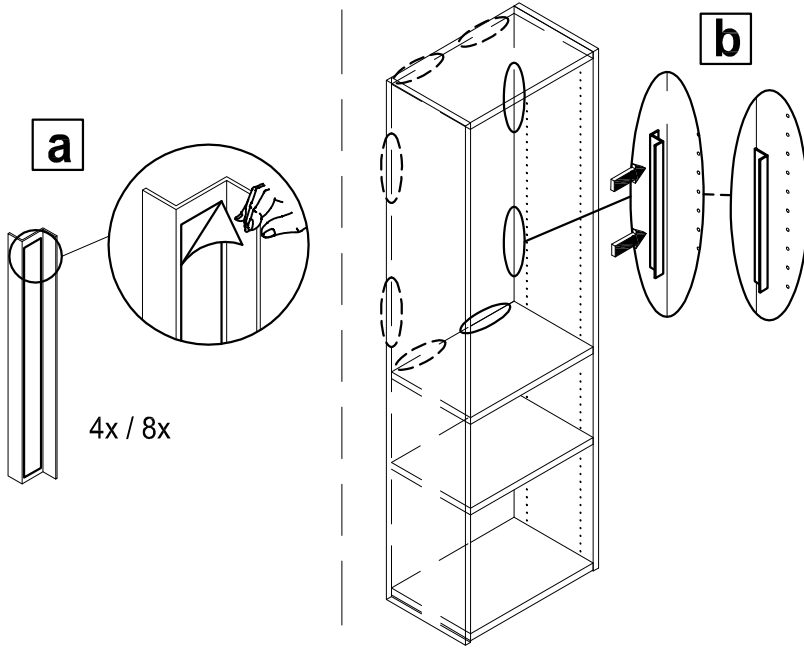
1

BB 1070



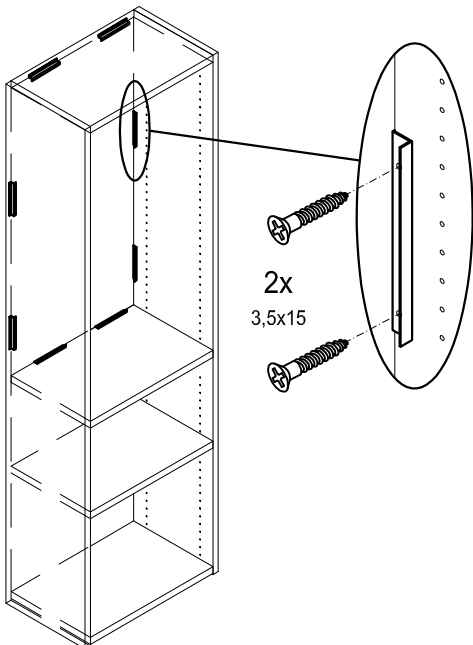
1

BB 2415

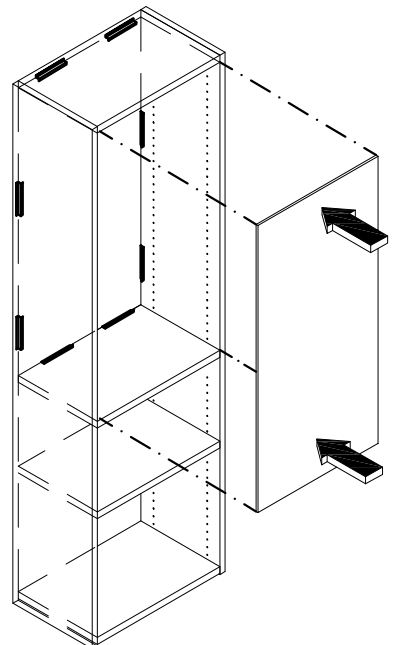


2

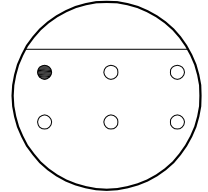
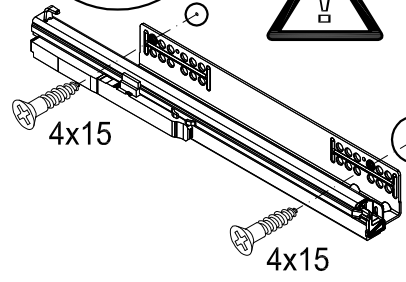
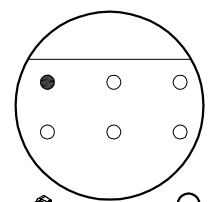
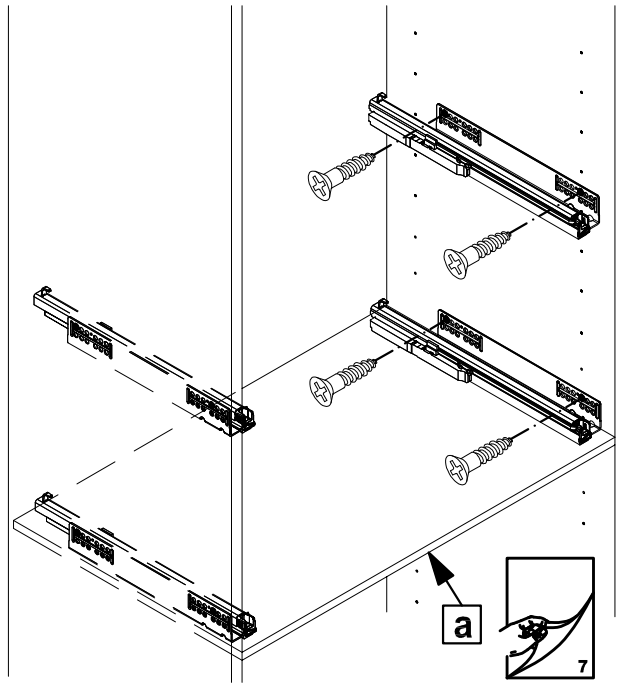
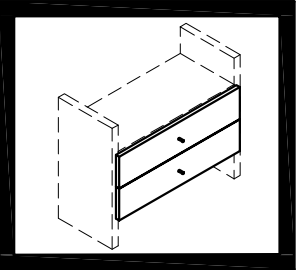
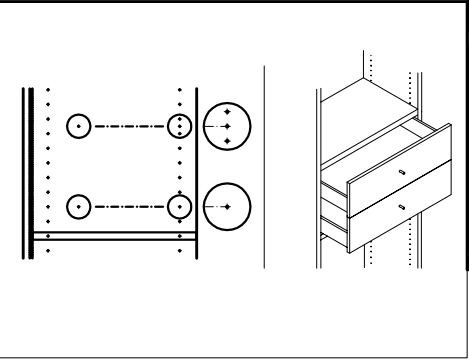
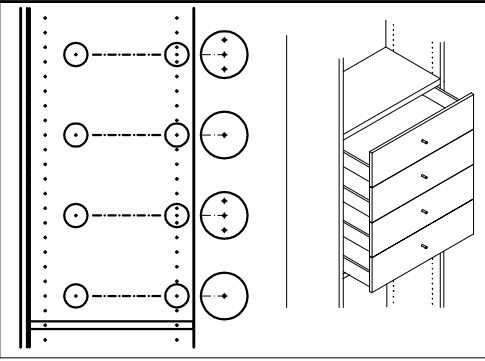
BB 2415



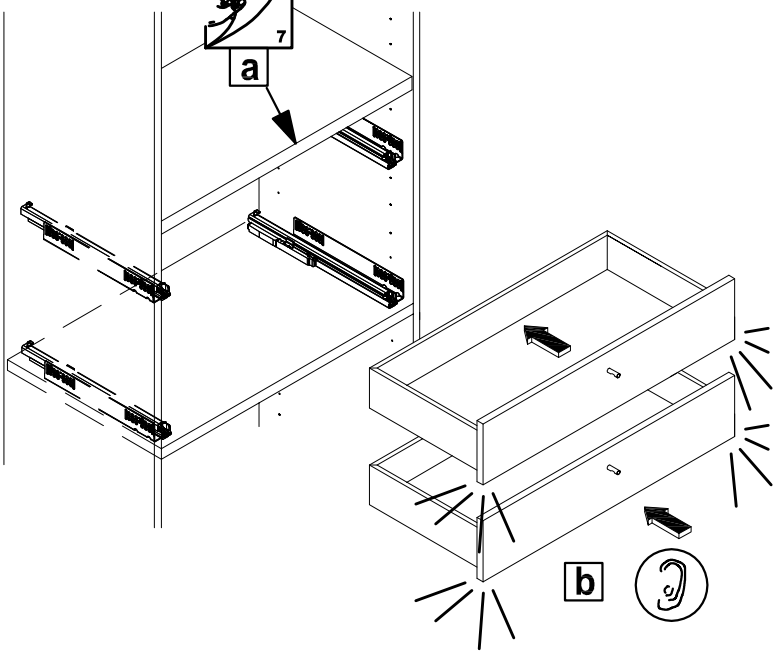
3



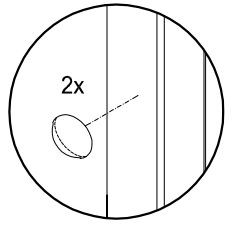
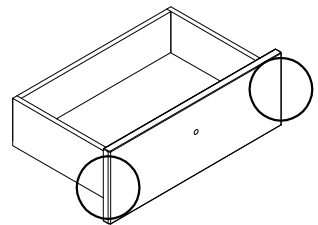
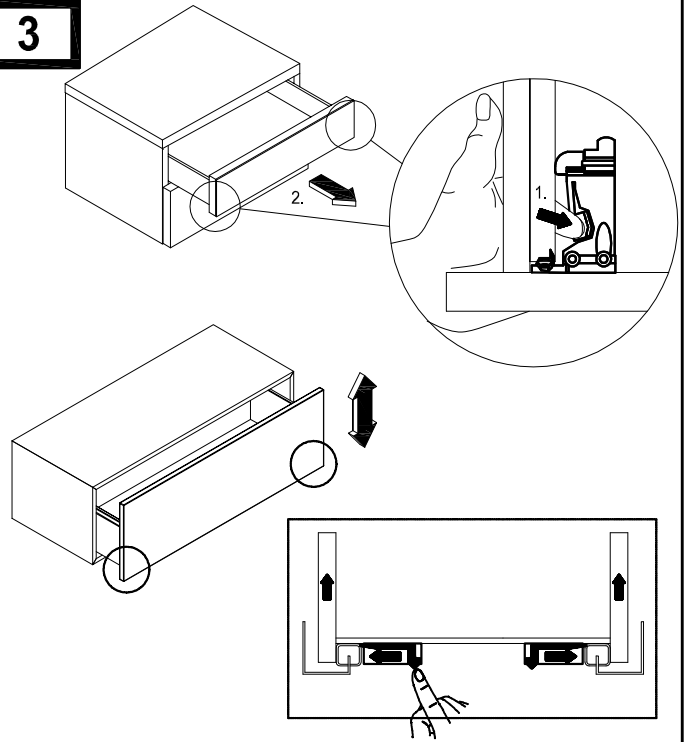
1



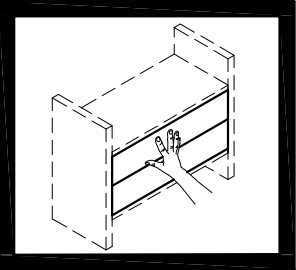
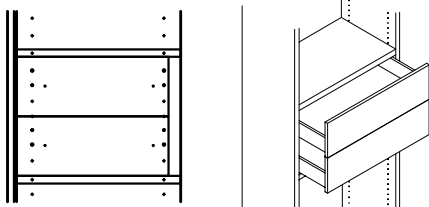
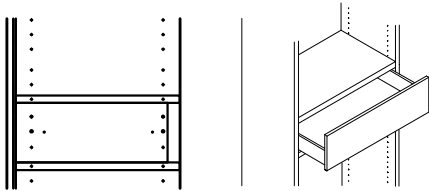
2



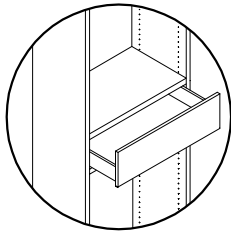
3



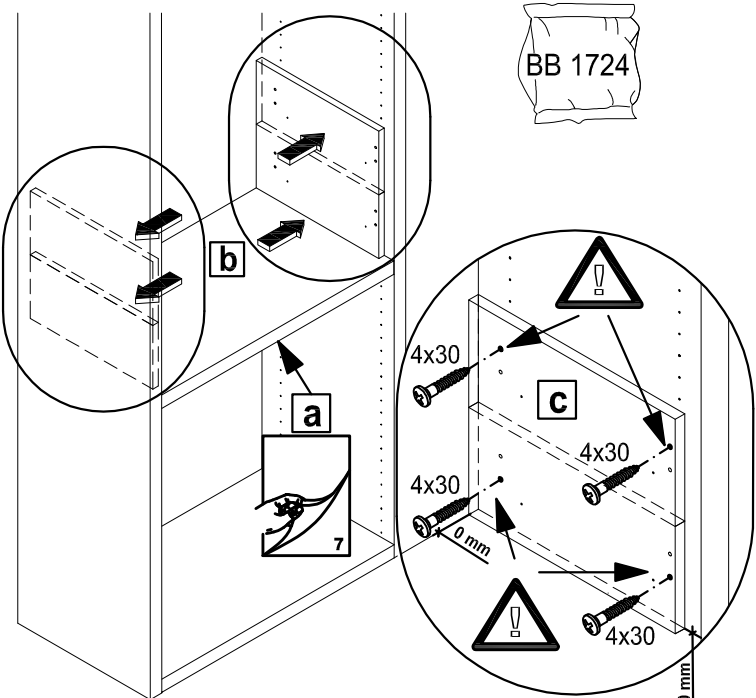
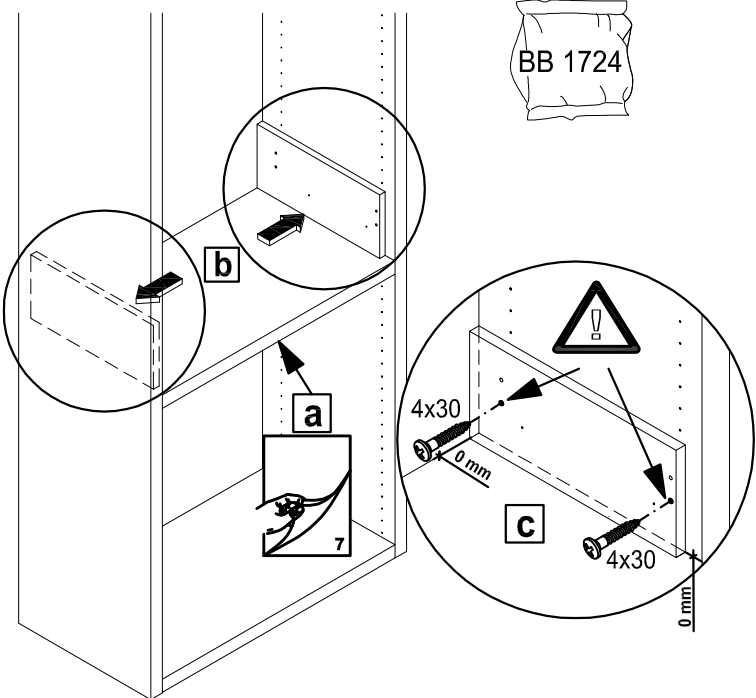
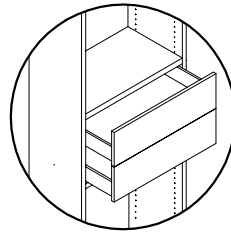
1



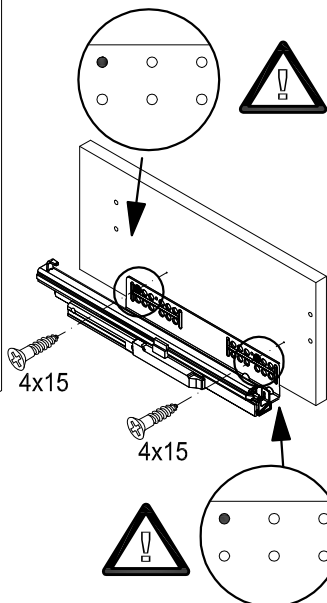
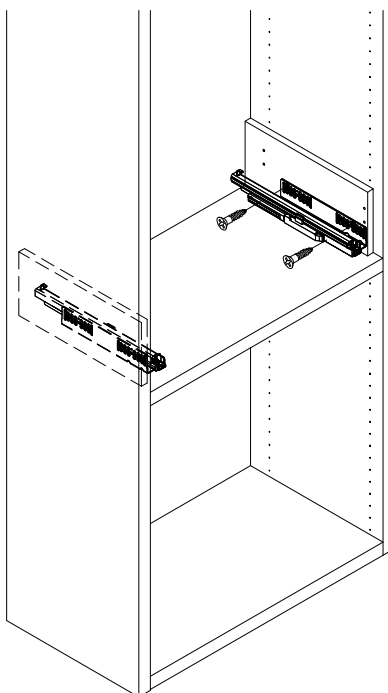
2



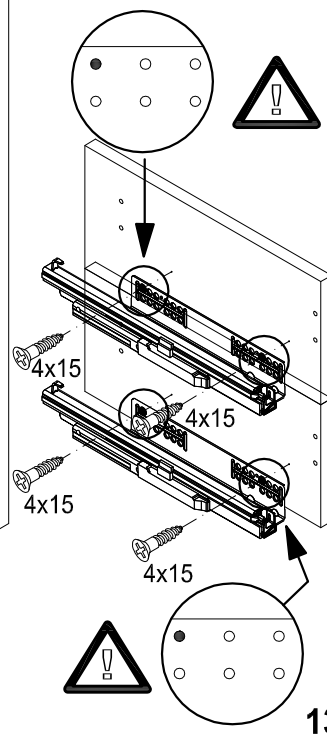
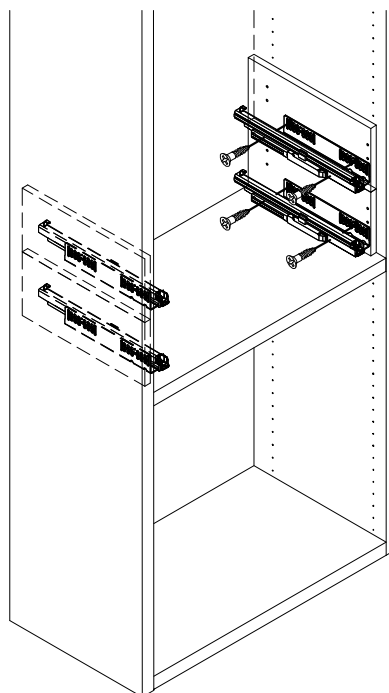
2



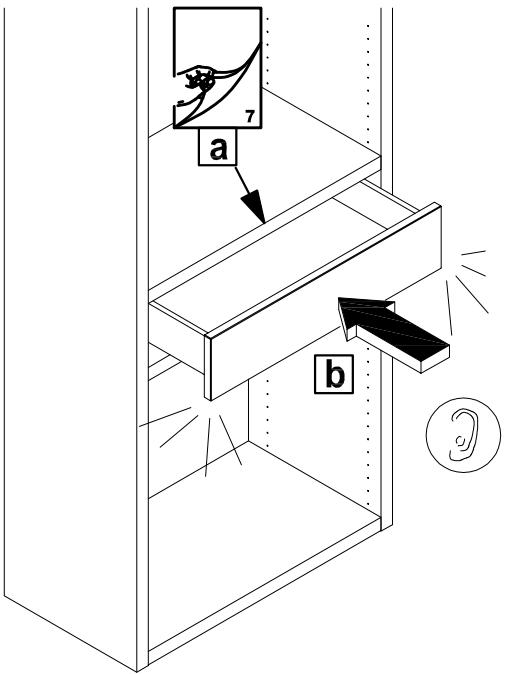
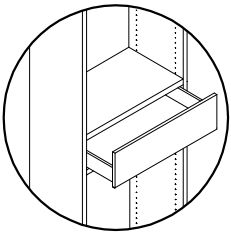
3



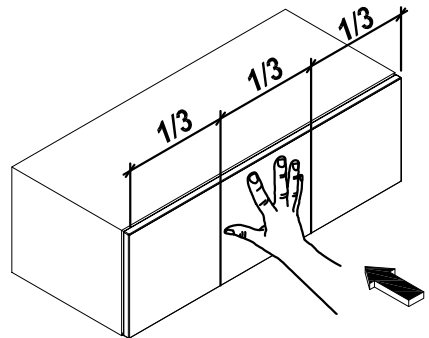
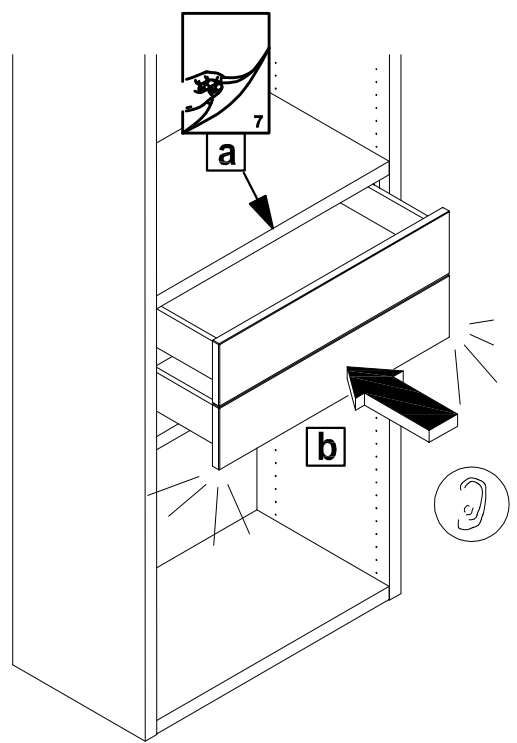
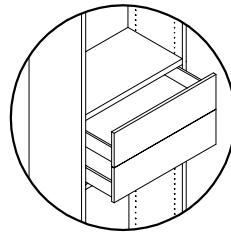
3



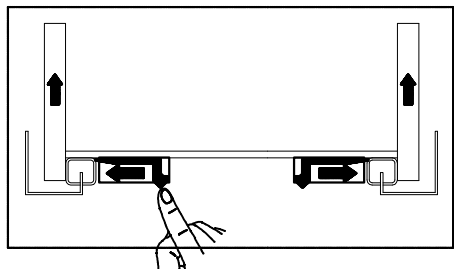
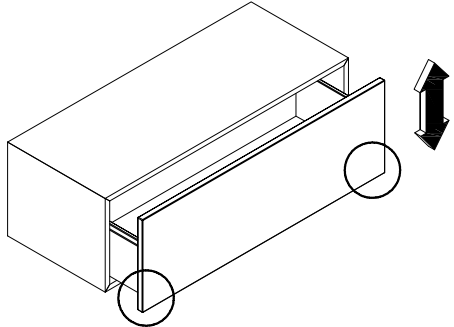
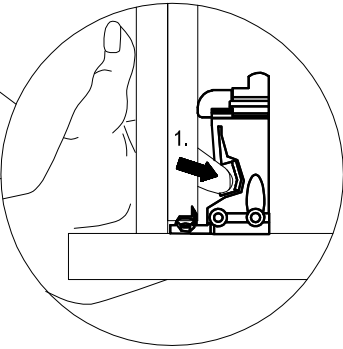
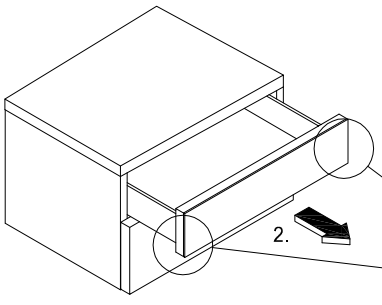
4



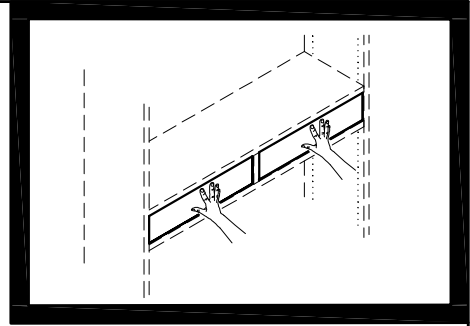
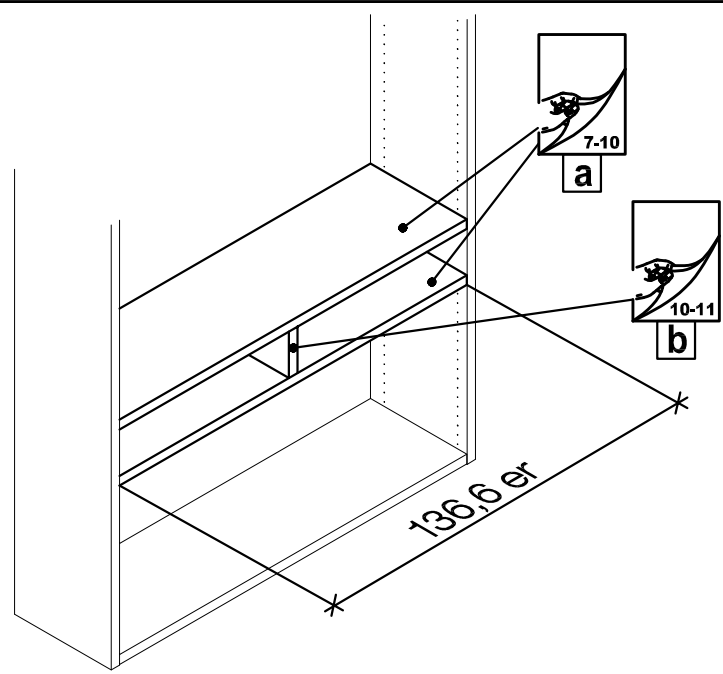
4



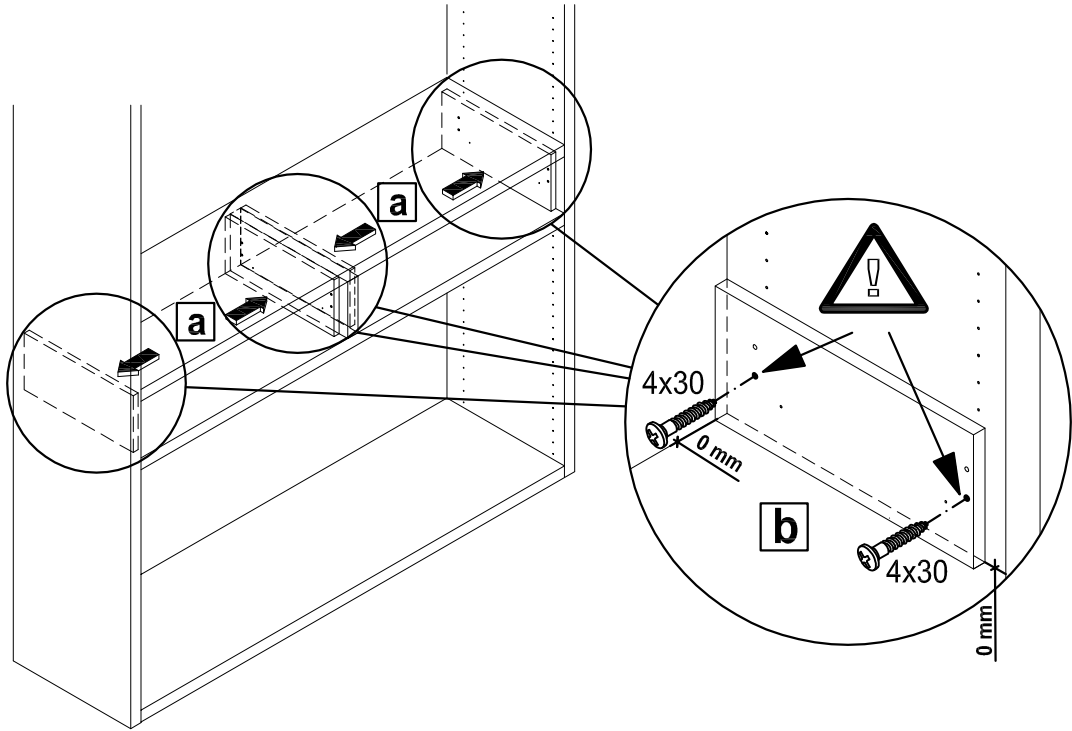
5



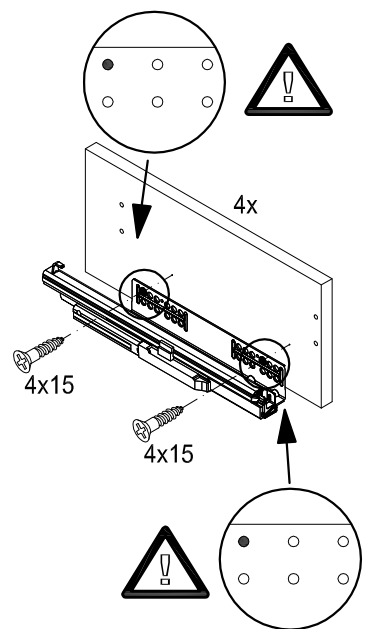
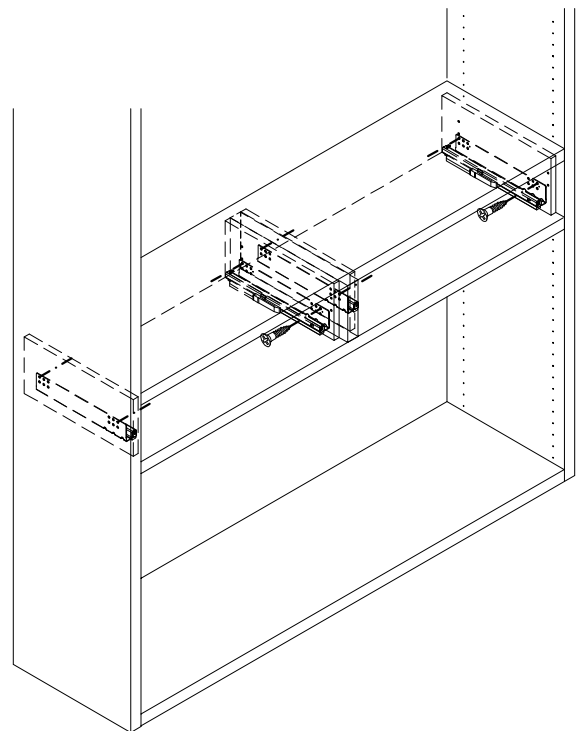
1



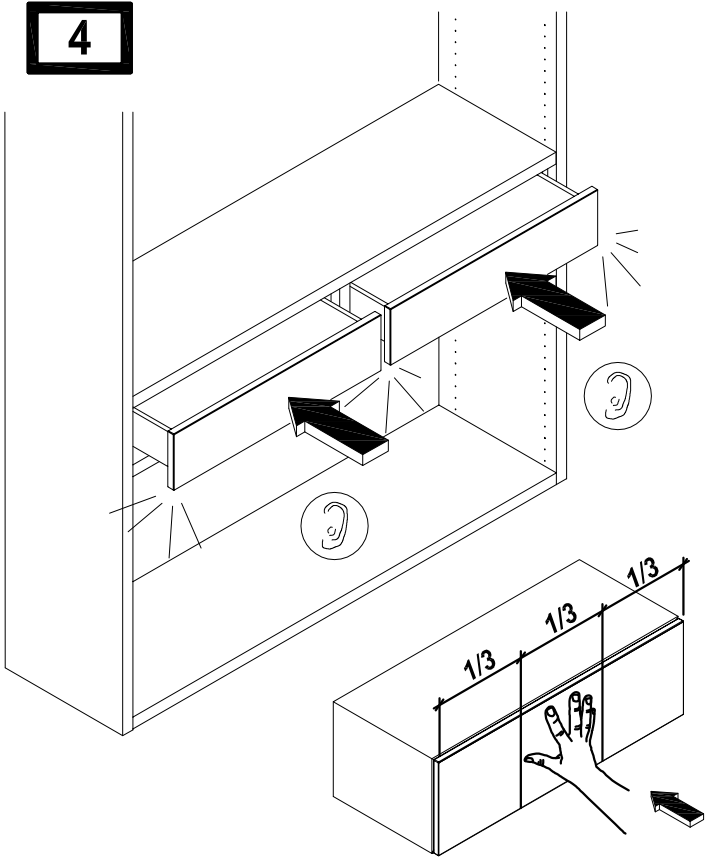
2



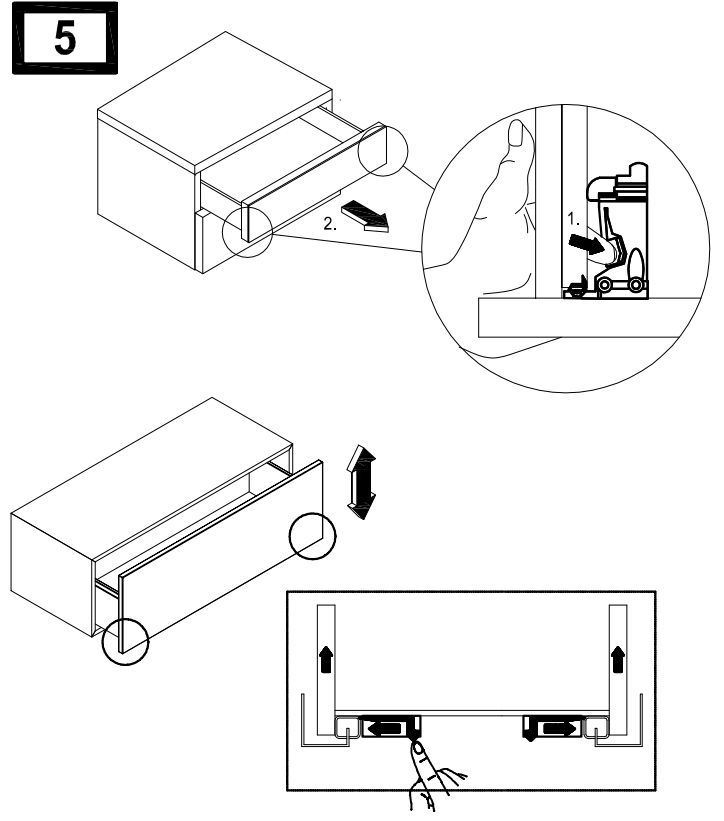
3



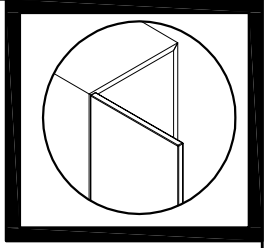
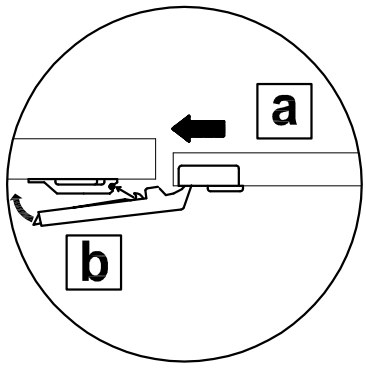
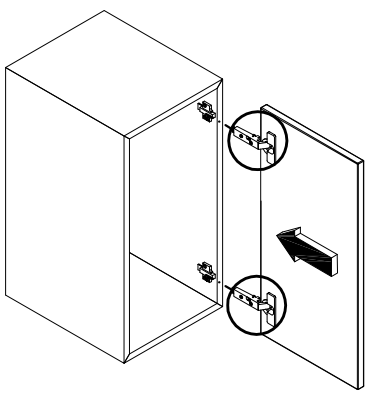
4



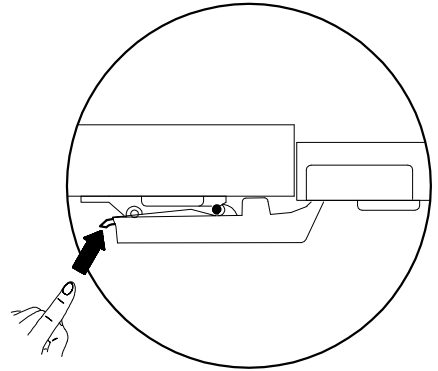
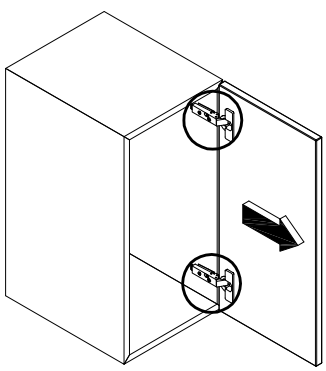
5



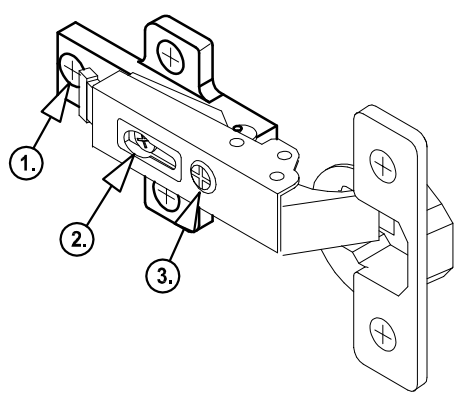
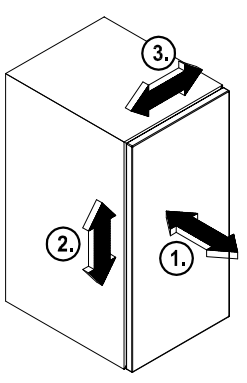
1



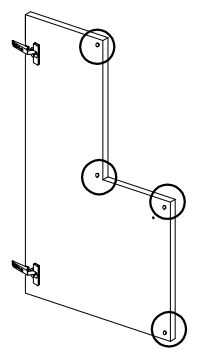
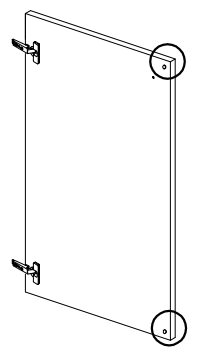
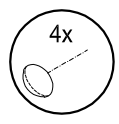
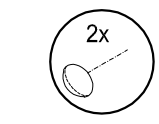
2

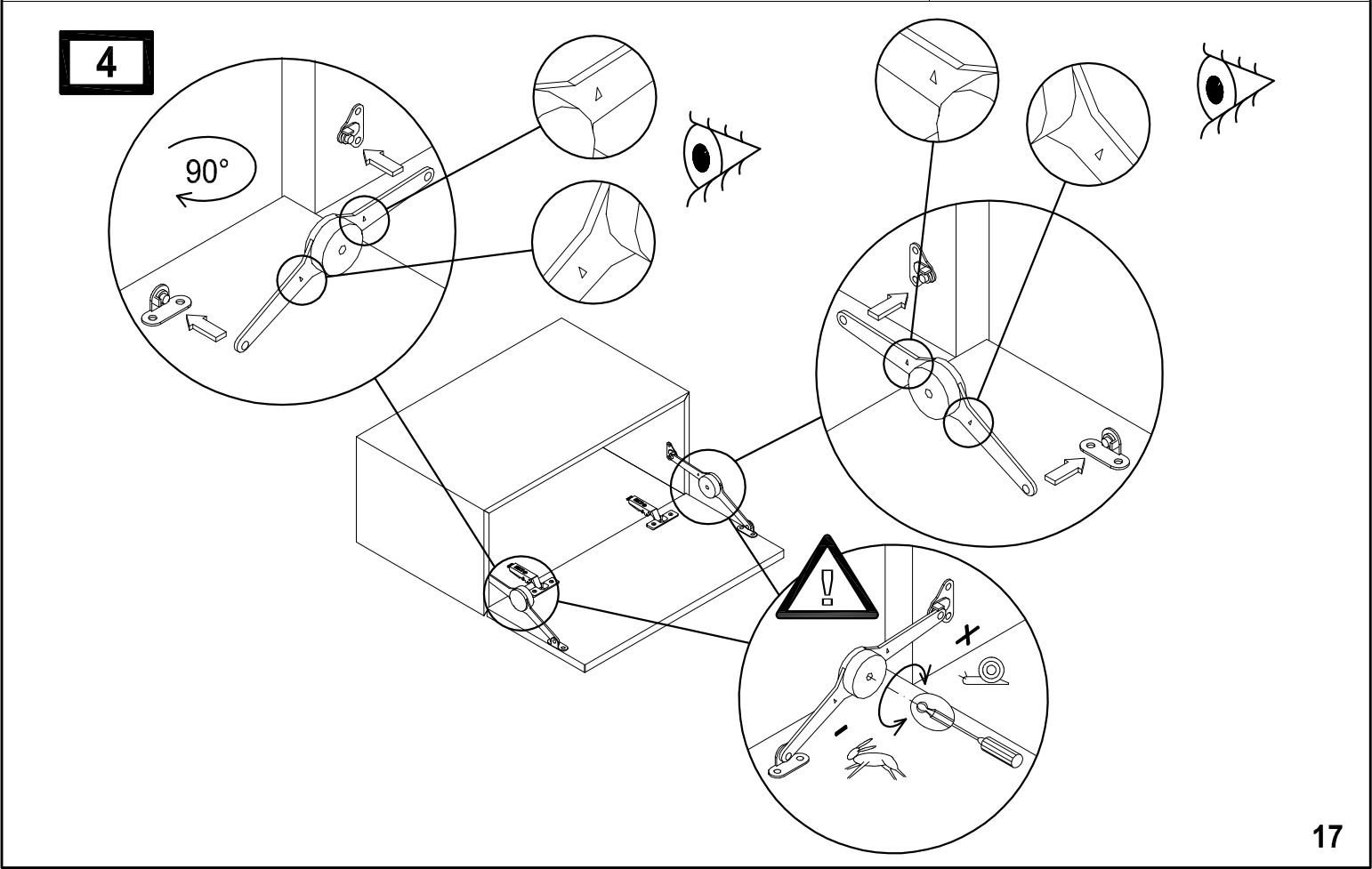
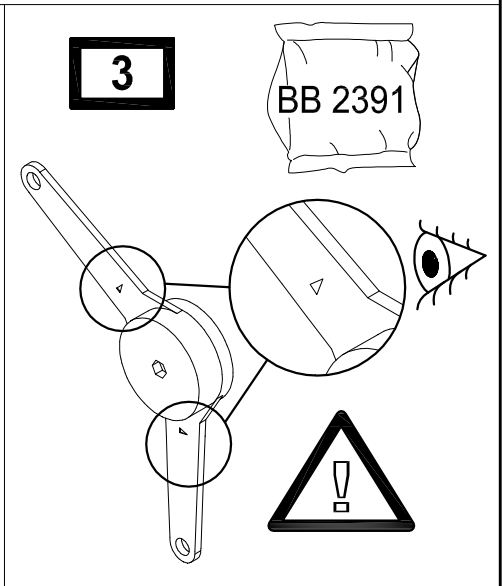
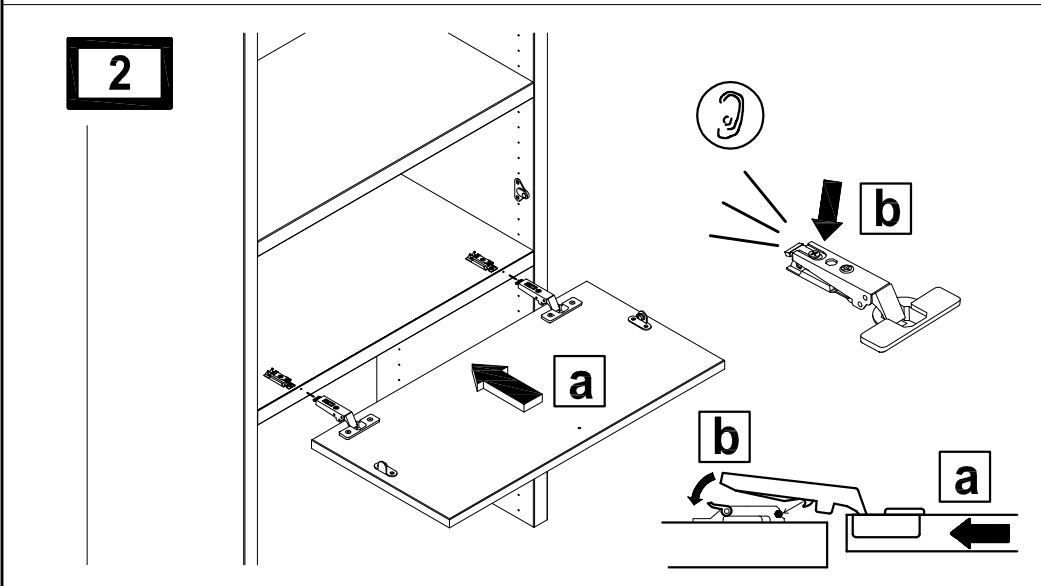
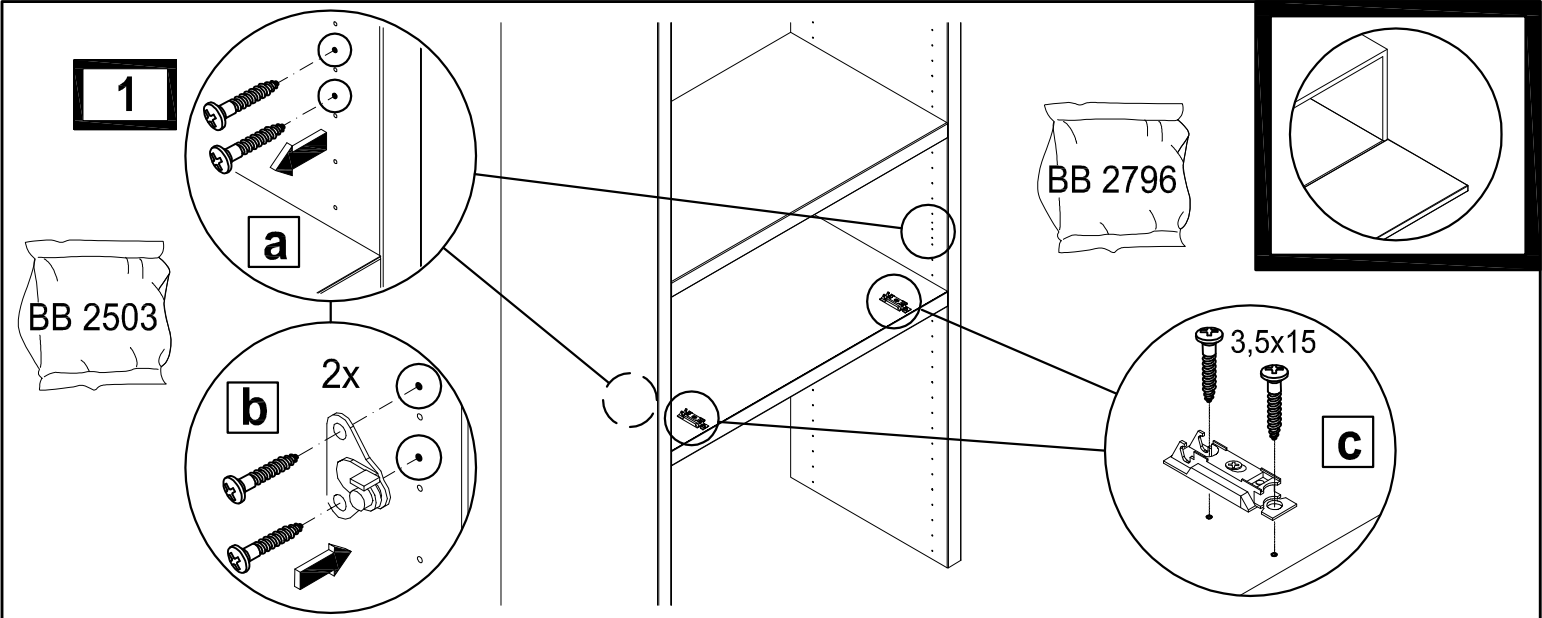


3

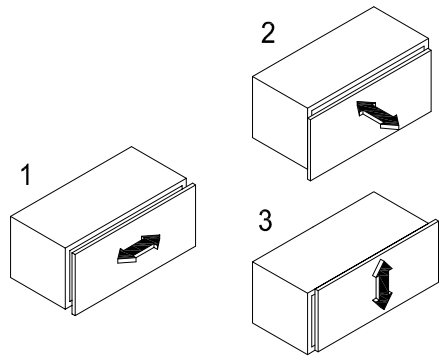
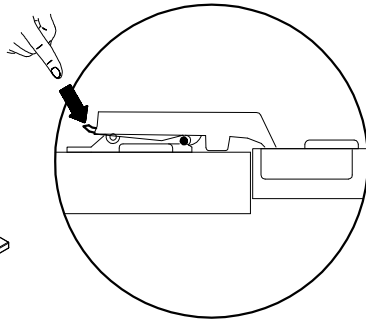
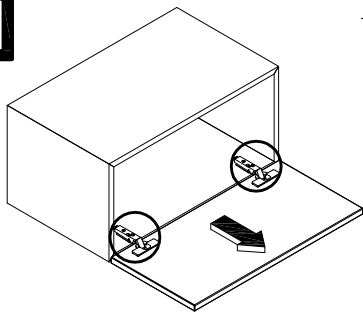


4

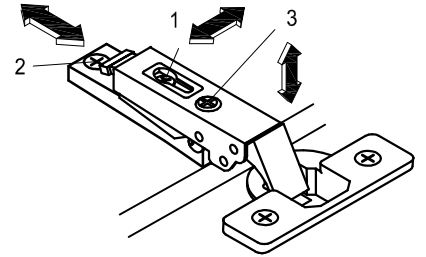
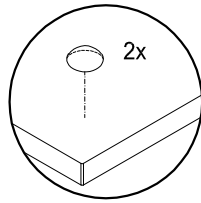
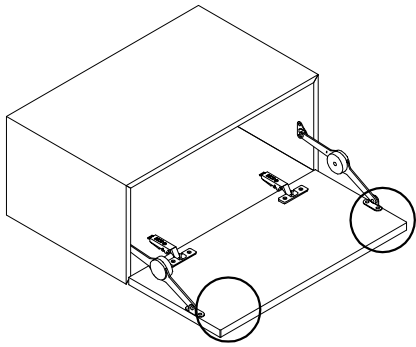




5

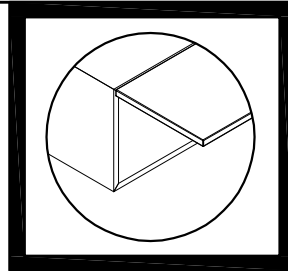
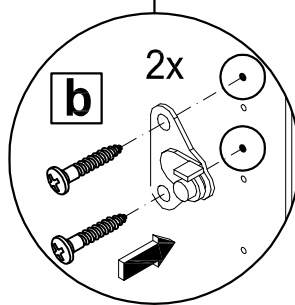
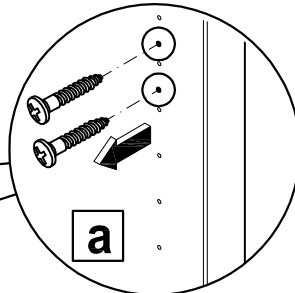
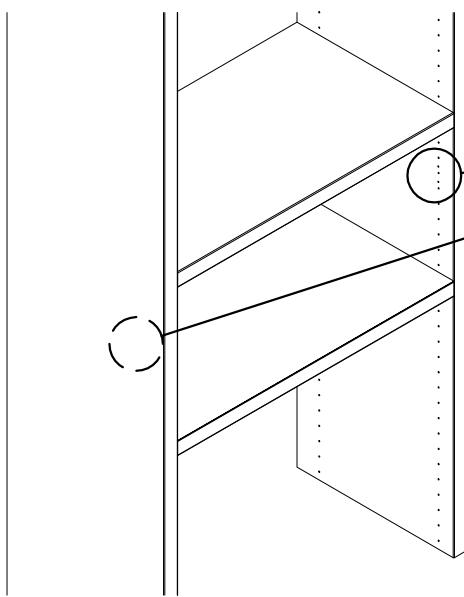


BB 1007



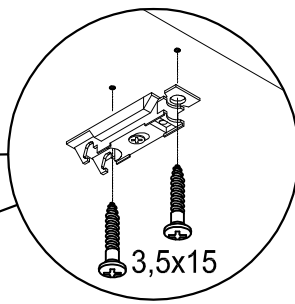
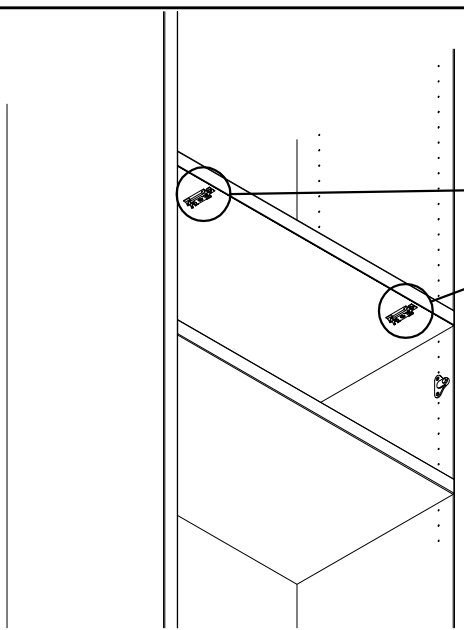
1

BB 2503

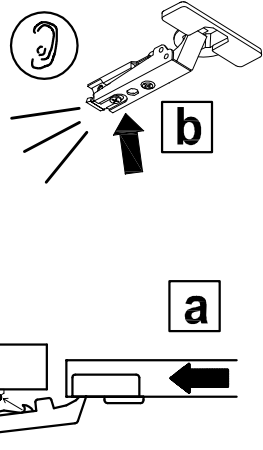
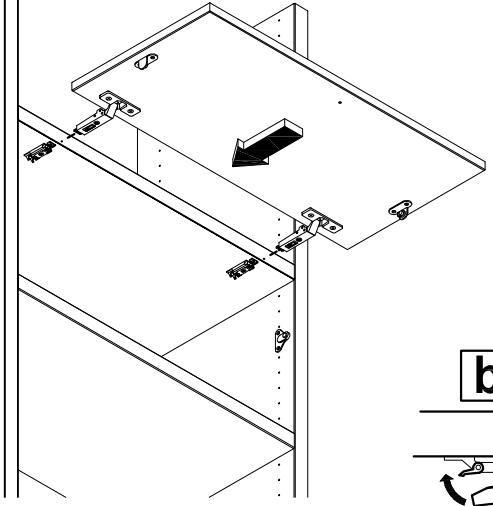


2

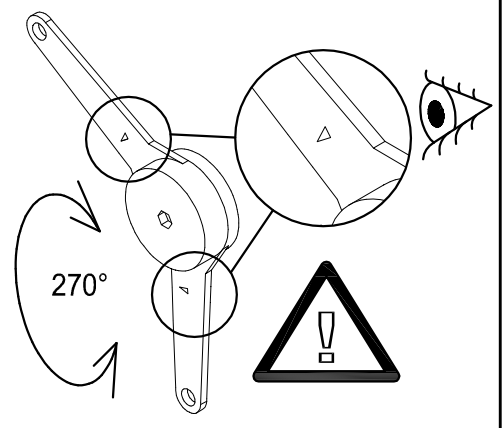
BB 2796



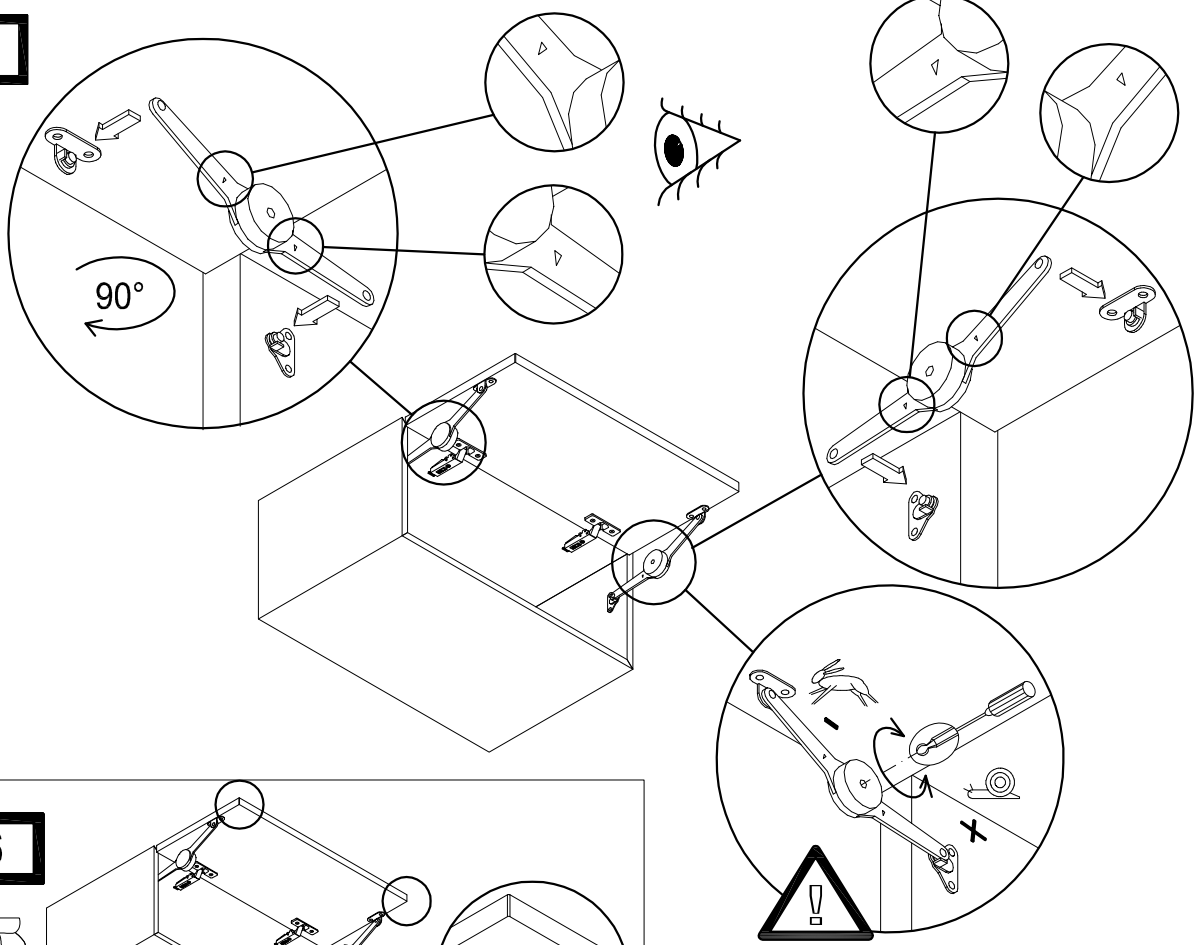
3



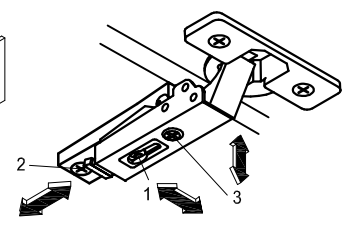
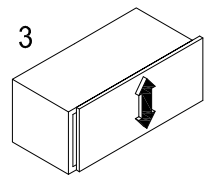
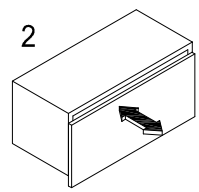
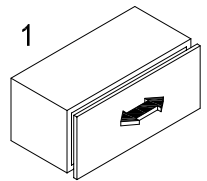
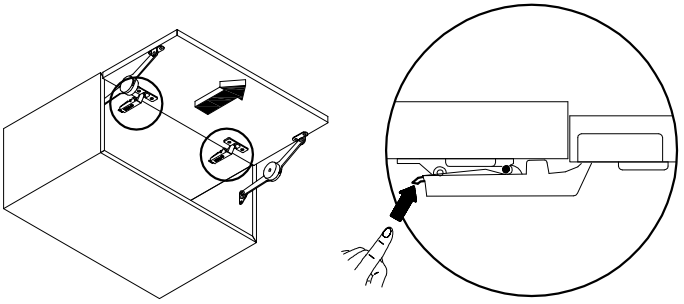
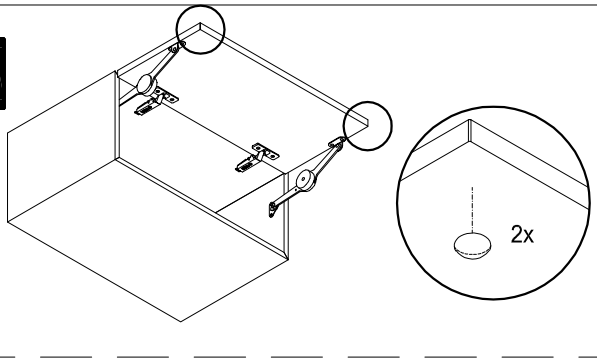
4



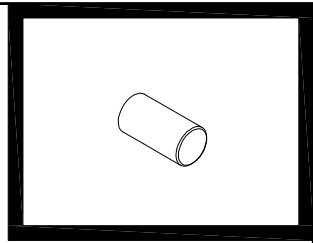
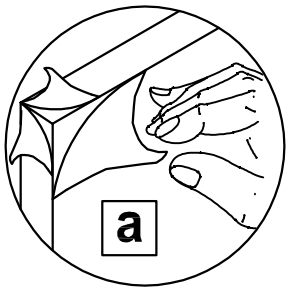
5



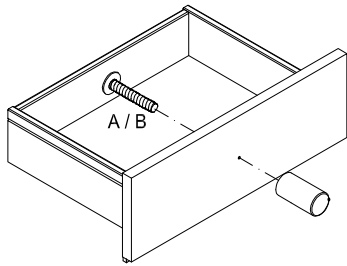
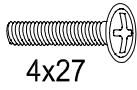
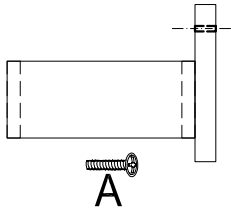
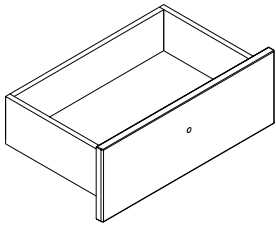
6



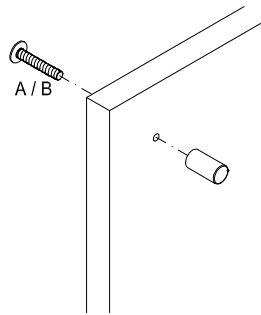
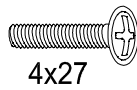
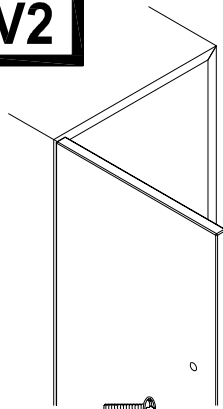
1



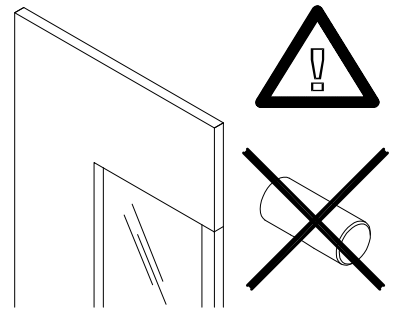
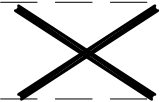
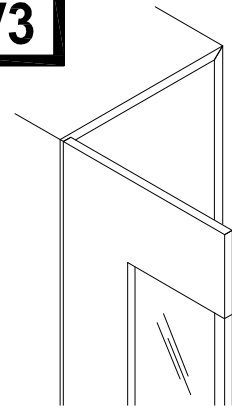
V1



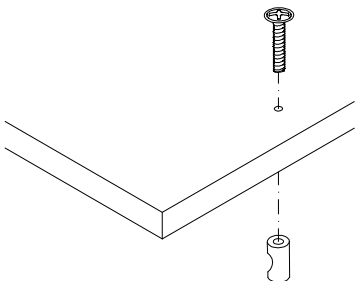
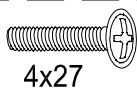
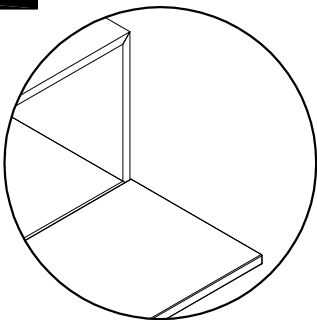
V2



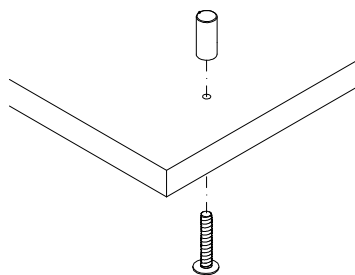
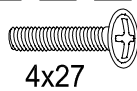
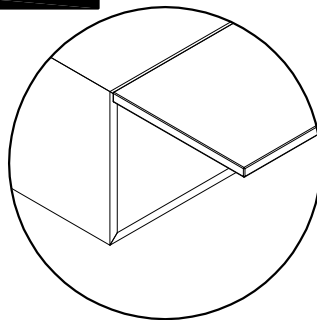
V3

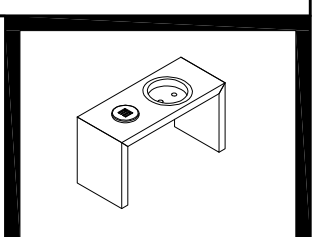
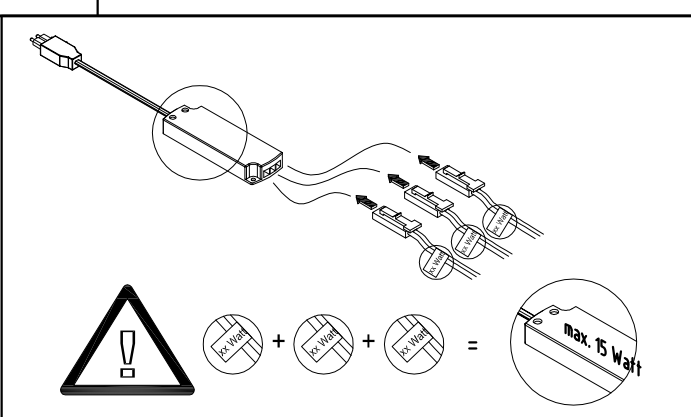
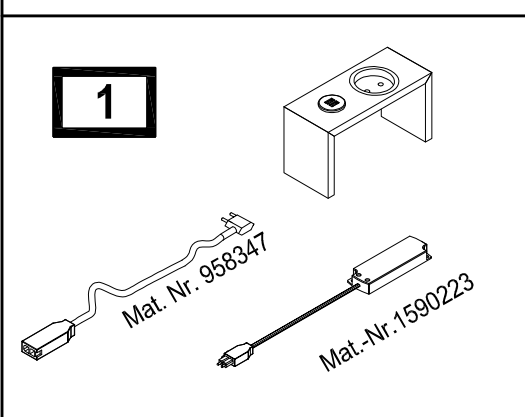
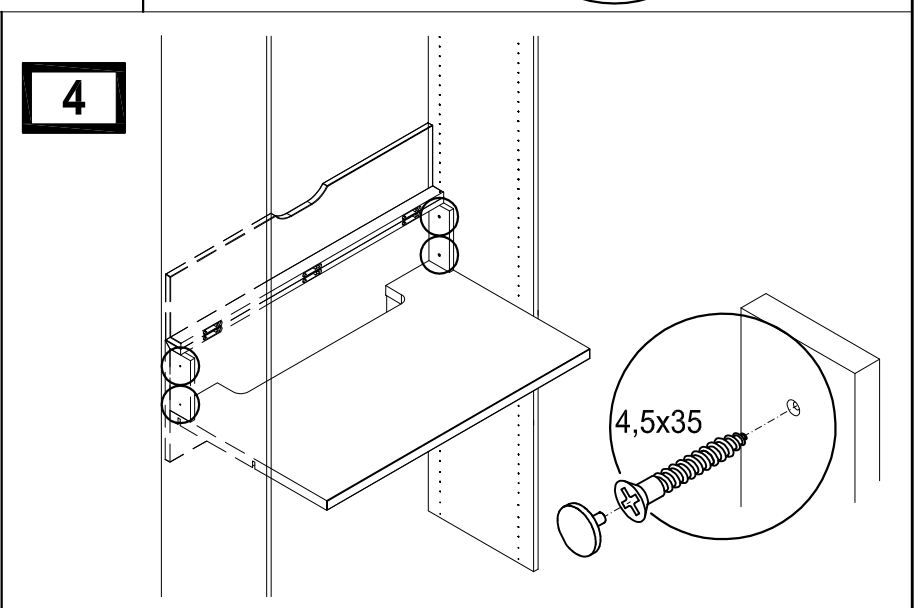
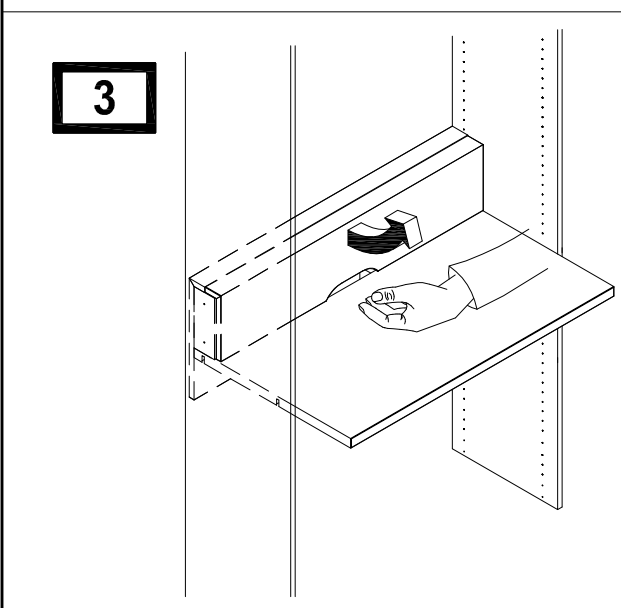
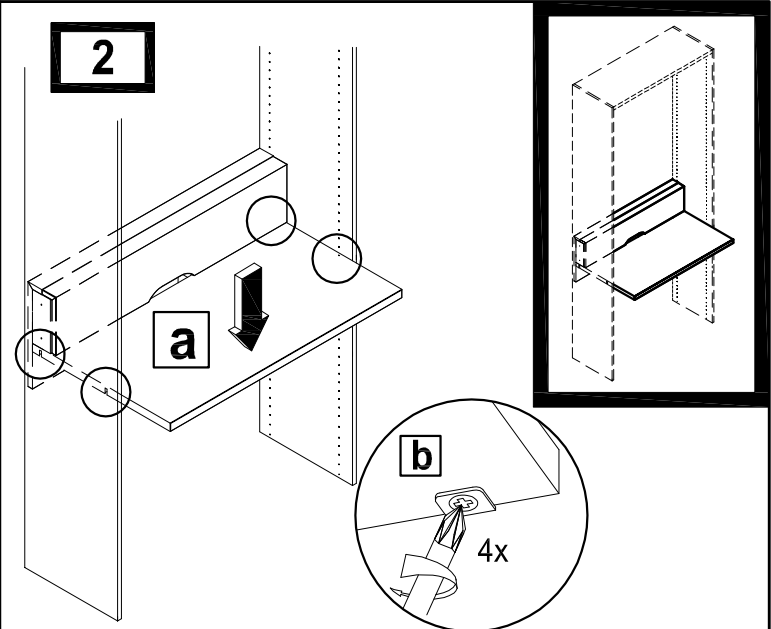
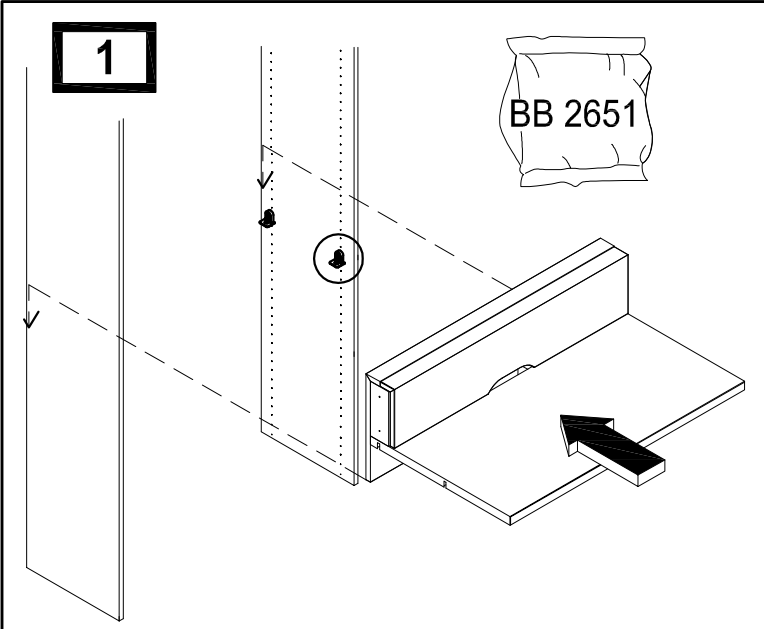


V4

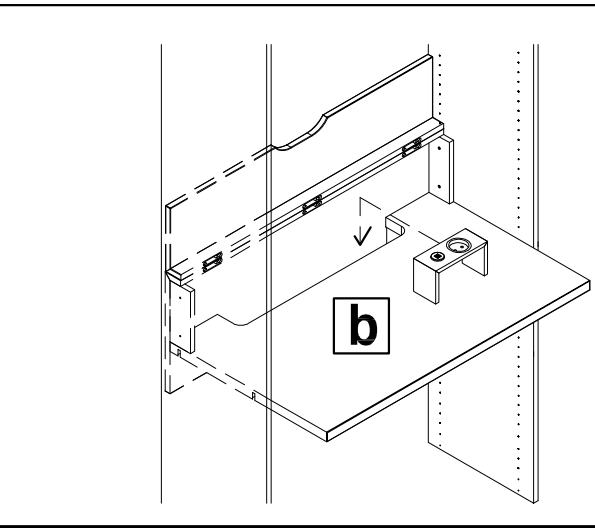
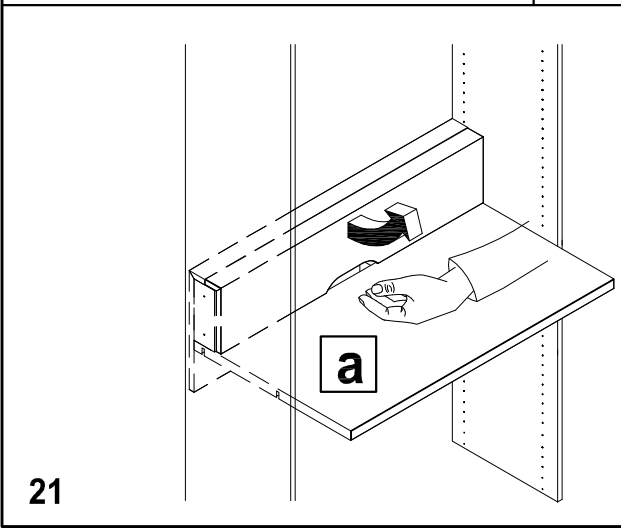
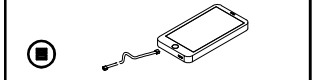


V5





Belegung 1x USB Doppelsteckdose -> max. 2100 mA
 Use of 1x Double USB socket -> max. 2100 mA
 Utilisation 1x Prise de courant double USB -> max. 2100 mA
 Gebruik van 1x dubbele-USB-stopcontact -> max. 2100 mA



Belegung 2x USB Doppelsteckdose -> max. 1050 mA
 Use of 2x Double USB socket -> max. 1050 mA
 Utilisation 2x Prise de courant double USB -> max. 1050 mA
 Gebruik van 2x dubbele-USB-stopcontact -> max. 1050 mA

