

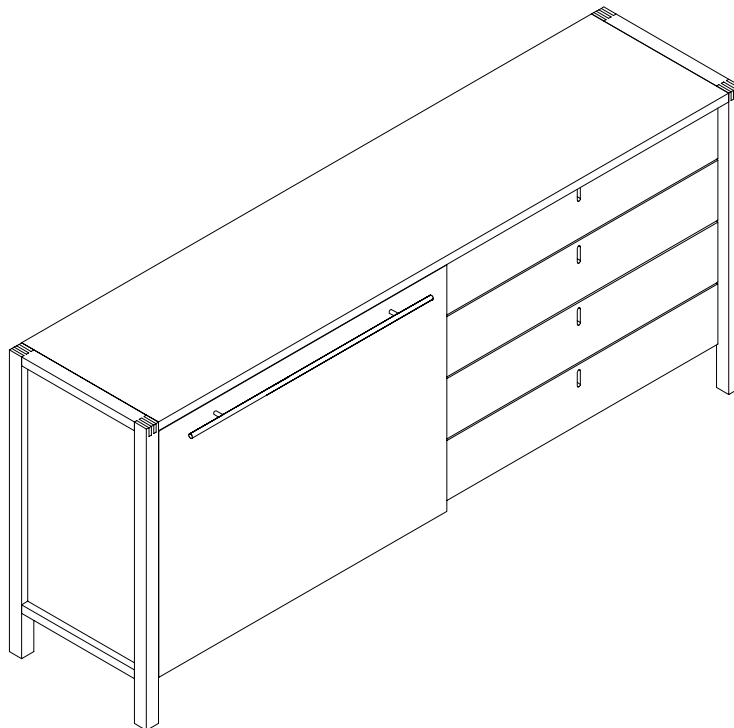


**MONTAGEANLEITUNG**  
**Sideboard**  
**TYP 5571 / 5575 / 5577 / 5578**

Sideboard  
Buffet bas  
Dressoir



MONTAGEANLEITUNG · ASSEMBLY INSTRUCTION · NOTICE DE MONTAGE · MONTAGEHANDLEIDING



1185862

**Lesen Sie zuerst die Anleitung und beginnen Sie dann mit der Montage**

Before starting with the fitting, please read carefully the assembly instruction

*Avant de commencer avec le montage, nous vous prions de bien lire le notice de montage*

Voordat uw met de montage begint, a.u.b. de montagehandleiding lezen

# MONTAGEANLEITUNG

## Sideboard

TYP 5571 / 5575 / 5577 / 5578

Sideboard  
Buffet bas  
Dressoir



### MONTAGEANLEITUNG · ASSEMBLY INSTRUCTION · NOTICE DE MONTAGE · MONTAGEHANDLEIDING

#### D:

Lieber now! by hülsta – Kunde, sollten Sie – wider Erwarten - bei der Montage im Bereich der beige packten Beschläge Mängel in Form von:

- fehlenden Beschlagteilen
  - falschen Beschlagteilen
  - fehlerhaften Beschlagteilen (z.B. gebrochen, beschädigt o.ä.)
- feststellen, möchten wir Sie im Sinne einer zügigen und fehlerlosen Abwicklung Ihrer Reklamation um folgende Angaben bitten:

1. Materialnummer des Beschlagkartons
2. Materialnummer und Stückzahl des Beschlagteils
3. Reklamationsgrund (z.B. fehlt, falsch, defekt, gebrochen...)
4. Packdatum (sofern vorhanden) der Beschlagkartonage
5. Prüfnummer (sofern vorhanden) auf dem Beschlagkarton

Diese Angaben können sie wahlweise per

E-mail: [hotline@now.de](mailto:hotline@now.de)

oder über die

now! by hülsta Servicehotline: 02563/ 86 – 1500

an uns weitergeben.

Mit freundlichen Grüßen

Ihr now! by hülsta - Team

#### GB:

Dear now! by hülsta customer,

If – contrary to expectations - there should be any discrepancies in the accompanying fittings needed for assembly, such as:

- missing fittings
- incorrect fittings
- faulty fittings (e.g. broken, damaged, etc.)

we would like you to provide us with the following information so that your complaint can be dealt with as quickly and successfully as possible:

1. Material number of fitting bracket packet
2. Material number and quantity of fitting brackets
3. Reason for complaint (e.g. part missing, incorrect, defective, broken...)
4. Date of packaging (if known) of fitting bracket packet
5. Check number (if known) on the fitting bracket packet

You can send us this data either by

e-mail: [hotline@now.de](mailto:hotline@now.de)

or by calling the

now! by hülsta service hotline: +49 (0) 2563 / 86 – 1500

With kind regards

Your now! by hülsta team

#### F:

Cher client now! by hülsta,

dans le cas où vous constateriez lors du montage, contrairement à nos intentions, des anomalies dans le secteur des ferrures livrées se présentant sous les formes suivantes:

- manque de certaines éléments des ferrures
- ferrures non adaptées
- éléments des ferrures défectueux (par exemple: cassées, abîmées ou similaires), nous vous demandons de bien vouloir nous communiquer lors de votre réclamation les données suivantes afin de permettre une réaction rapide et précise:

1. Référence du carton des ferrures
2. Référence et quantité de la pièce de la ferrure
3. Raison de la réclamation (par exemple: manque, inadaptation, malfaçon, cassé ...)
4. Date d'emballage (si disponible) du carton des ferrures
5. Numéro de contrôle (si disponible) sur le carton de ferrures

Il vous est possible de nous communiquer ces données par

e-mail: [hotline@now.de](mailto:hotline@now.de)

ou en appelant notre

service hotline now! by hülsta: +49 (0) 2563 / 86 – 1500

Avec nos sincères salutations

L'équipe now! by hülsta

#### NL:

Geachte now! by hülsta-klant,

Indien u - tegen alle verwachtingen in - tijdens de montage m.b.t. de bijgepakte beslagdelen klachten hebt, zoals:

- het ontbreken van bepaalde beslagdelen
- het onvoldoende ontvangen hebben van bepaalde beslagdelen
- of het hebben ontvangen van defecte beslagdelen

(bijv. gebroken of ernstig beschadigd), dan verzoeken wij u - om uw reclamatie snel en correct te kunnen afwikkelen - ons de volgende gegevens te verstrekken:

1. het materiaalnummer van de doos met beslagdelen
2. het materiaalnummer en het aantal stuks van de betr. beslagdelen
3. de reden van de reclamatie (bijv. ontbrak, verkeerd, defect, gebroken ...)
4. de inpakdatum op de doos met beslagdelen (indien voorhanden)
5. het controlnummer op de doos met beslagdelen (indien voorhanden)

Deze gegevens kunt u of per

e-mail: [hotline@now.de](mailto:hotline@now.de)

sturen, of per

now! by hülsta servicehotline: +49 (0) 2563 / 86 - 1500 telefonisch doorgeven.

Met vriendelijke groeten,

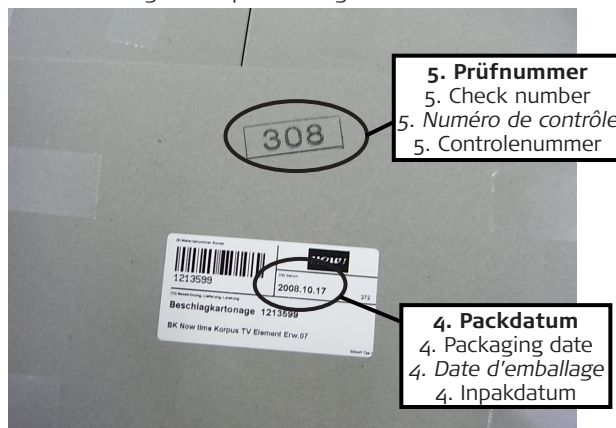
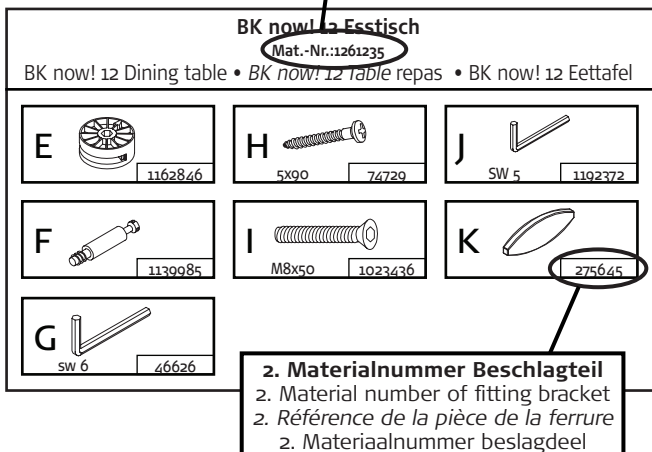
uw now! by hülsta-team

#### 1. Materialnummer Beschlagkarton

1. Material number of fitting bracket packet
1. Référence du carton des ferrures
1. Materialnummer beslagdelendoos

#### Angaben auf der Beschlagkartonage:

Data on fitting bracket packet:  
Données sur le carton des ferrures:  
Gegevens op de beslagdelendoos:



5. Prüfnummer
5. Check number
5. Numéro de contrôle
5. Controlnummer

4. Packdatum
4. Packaging date
4. Date d'emballage
4. Inpakdatum

# MONTAGEANLEITUNG

## Sideboard

### TYP 5571 / 5575 / 5577 / 5578



Sideboard  
Buffet bas  
Dressoir

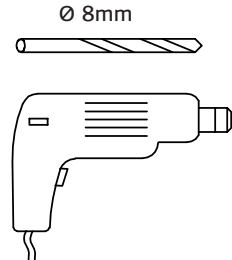
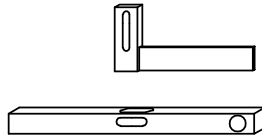
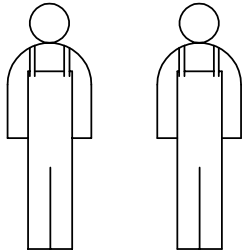
#### GESAMTÜBERSICHT · SUMMARY · VUE GENERALE · TOTAALOVERZICHT


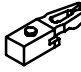
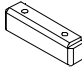



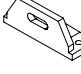




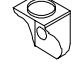


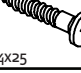
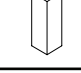
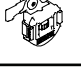
Für die Montage wird benötigt:

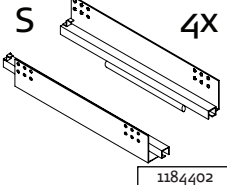

Necessary for assembly:

Pour le montage il faut:

Benodigdheden voor de montage:



BK now! 3 Sideboard Mat.-Nr.:1186254		
<b>A</b>  18X 316995	<b>H</b>  2X 1175449	<b>O</b>  1X 786356
<b>B</b>  18X 121240	<b>J</b>  1X SW 2,5 371194	<b>P</b>  1X Ø 8mm 275620
<b>C</b>  8X 275556	<b>K</b>  2X 4x27 348984	<b>Q</b>  1X 6x70 276022
<b>D</b>  30X 3,5x15 275795	<b>L</b>  4X 4x20 440199	<b>R</b>  4X 598798
<b>E</b>  2X 1185777	<b>M</b>  1X 1092748	
<b>F</b>  4X 4x25 275694	<b>N</b>  1X 1044070	
<b>G</b>  2X 1259360		

2x BK now! 3 Sideboard SK / 2007 Mat.-Nr.: 1200815	
<b>S</b>  4X 1184402	
<b>T</b>  16X 5x16 421296	

**Verehrter Kunde, hier haben Sie die Möglichkeit die mitgelieferten Schrauben nachzumessen!**

Dear customer, here you find a possibility to measure the delivered screws!

*Cher client, ici vous avez la possibilité de mesurer les vis livrées!*

Beste klant, hier heeft uw de mogelijkheid de schroeven te meten!

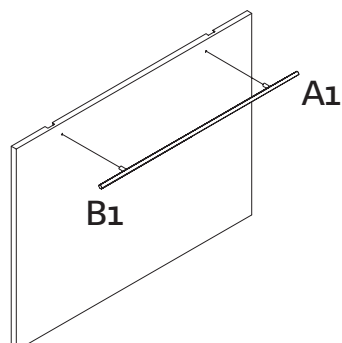
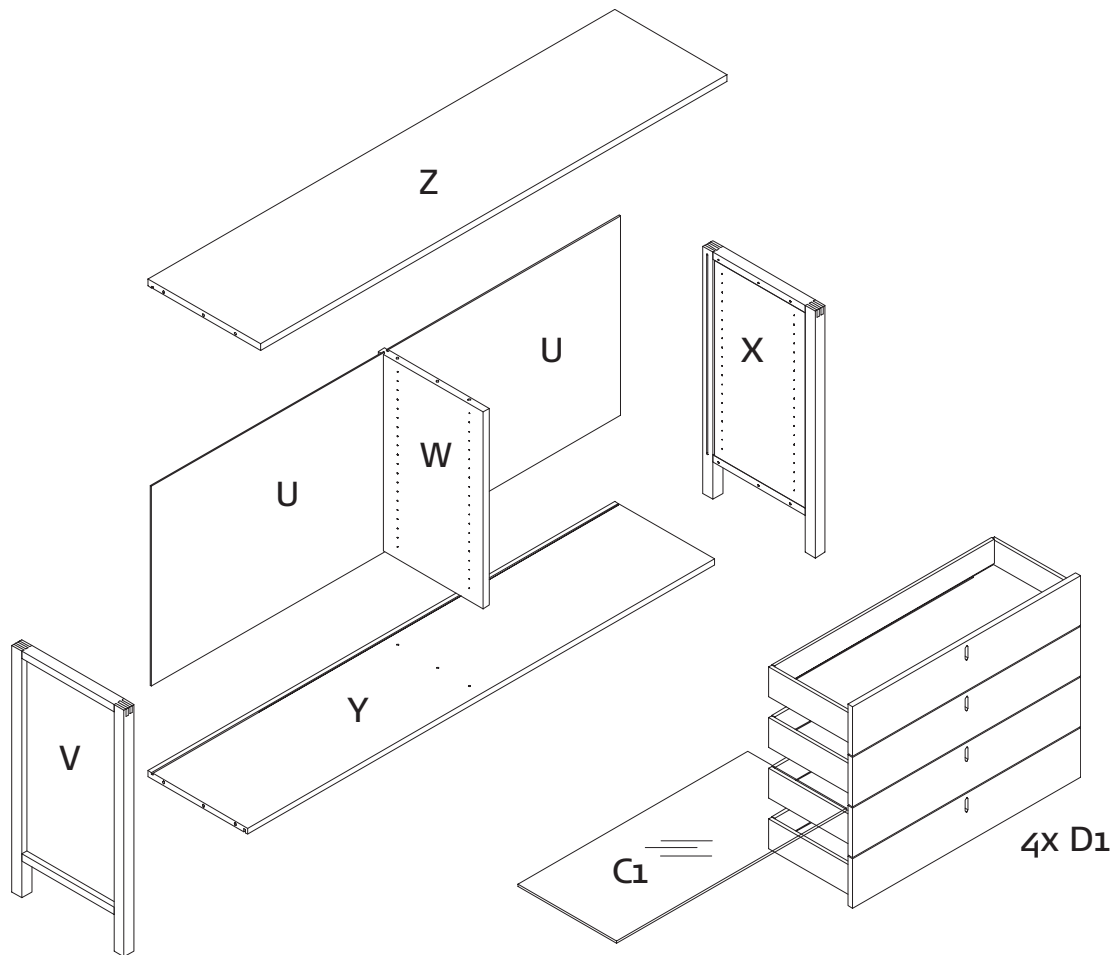
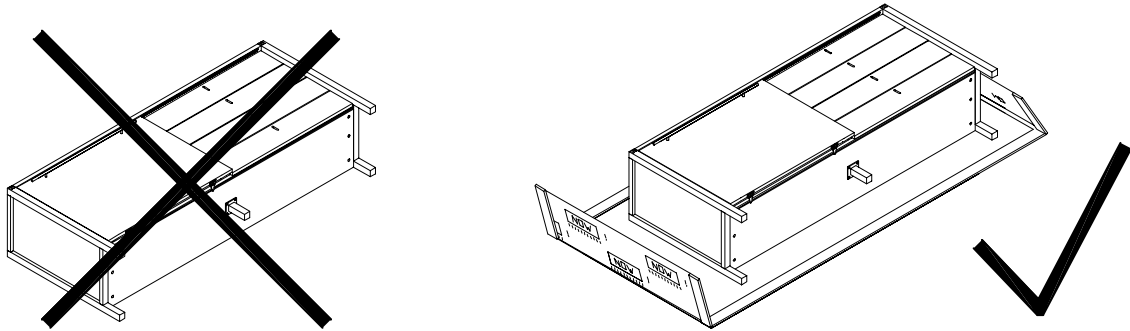


**MONTAGEANLEITUNG**  
**Sideboard**  
**TYP 5571 / 5575 / 5577 / 5578**



Sideboard  
Buffet bas  
Dressoir

**MONTAGE · ASSEMBLY · MONTAGE · MONTAGE**



# MONTAGEANLEITUNG

## Sideboard

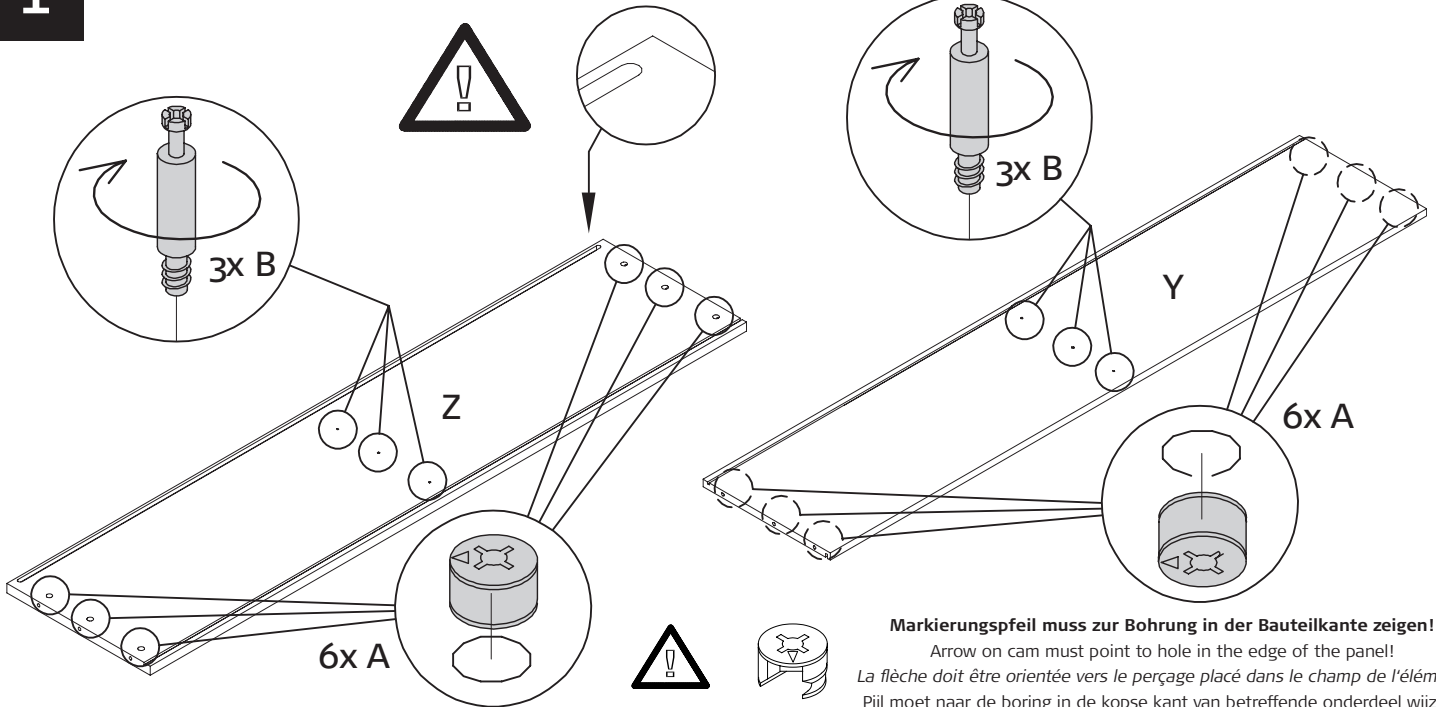
TYP 5571 / 5575 / 5577 / 5578

Sideboard  
Buffet bas  
Dressoir



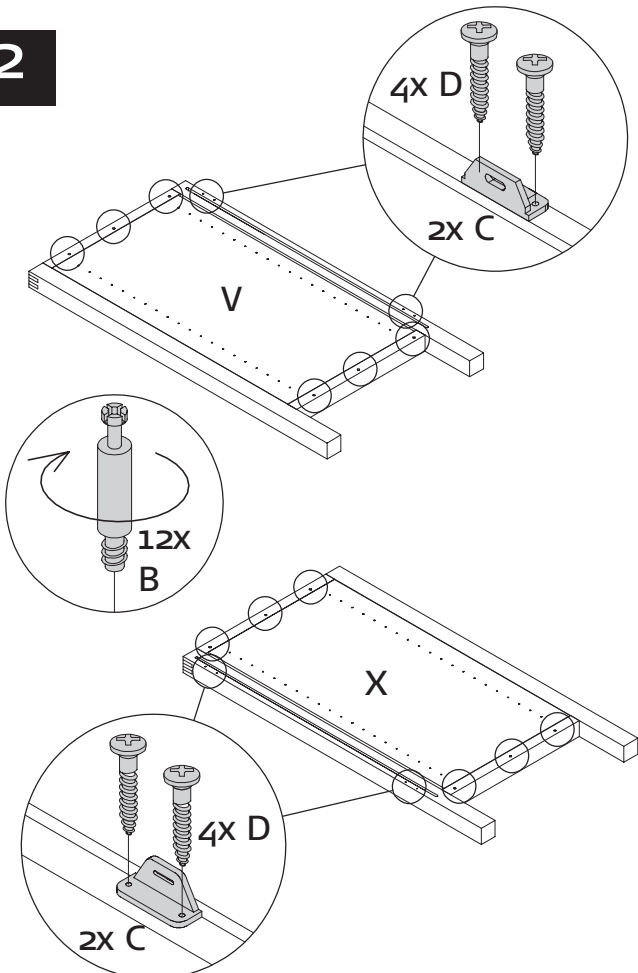
MONTAGE · ASSEMBLY · MONTAGE · MONTAGE

1

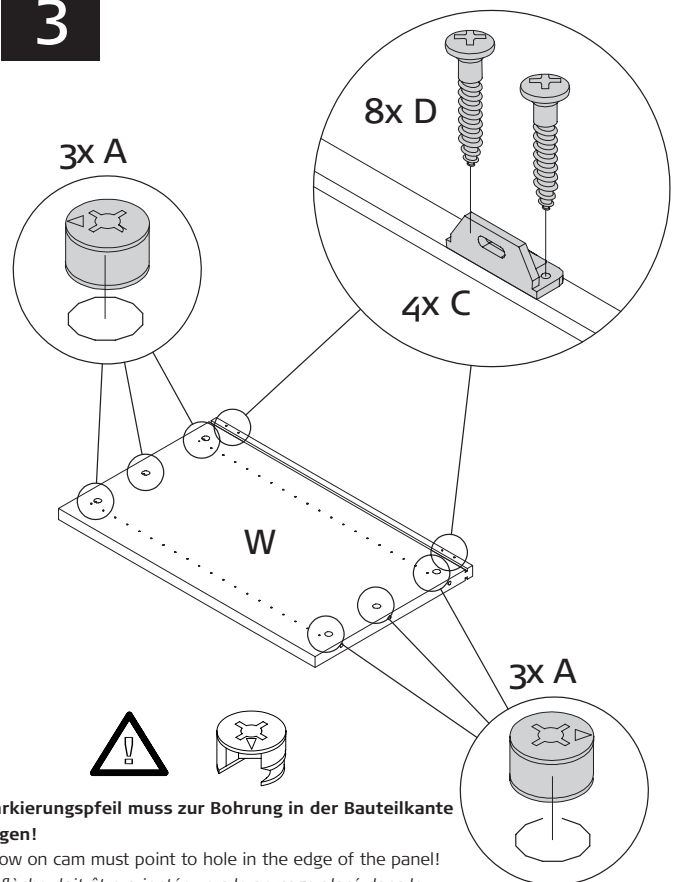


Markierungspfeil muss zur Bohrung in der Bauteilkante zeigen!  
Arrow on cam must point to hole in the edge of the panel!  
La flèche doit être orientée vers le perçage placé dans le champ de l'élément!  
Pijl moet naar de boring in de kopsse kant van betreffende onderdeel wijzen!

2



3



Markierungspfeil muss zur Bohrung in der Bauteilkante zeigen!  
Arrow on cam must point to hole in the edge of the panel!  
La flèche doit être orientée vers le perçage placé dans le champ de l'élément!  
Pijl moet naar de boring in de kopsse kant van betreffende onderdeel wijzen!

SEITE 5

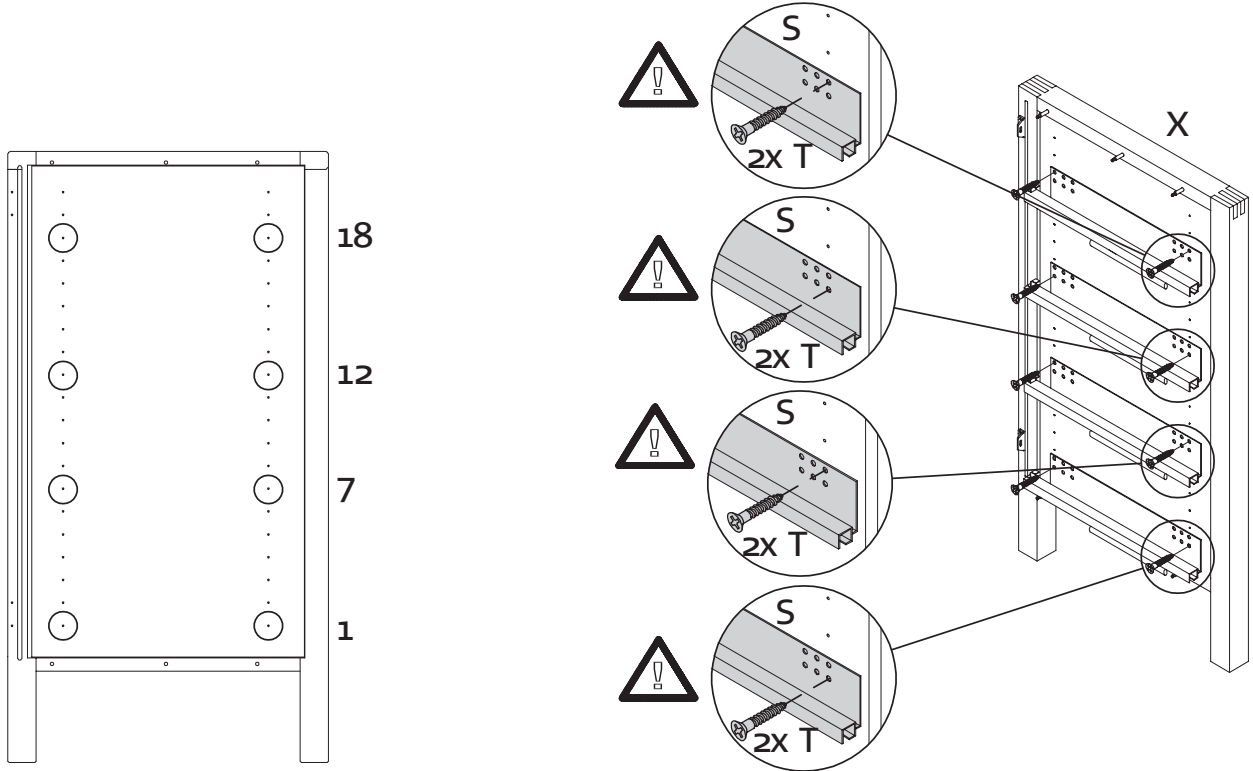
**MONTAGEANLEITUNG**  
**Sideboard**  
 TYP 5571 / 5575 / 5577 / 5578



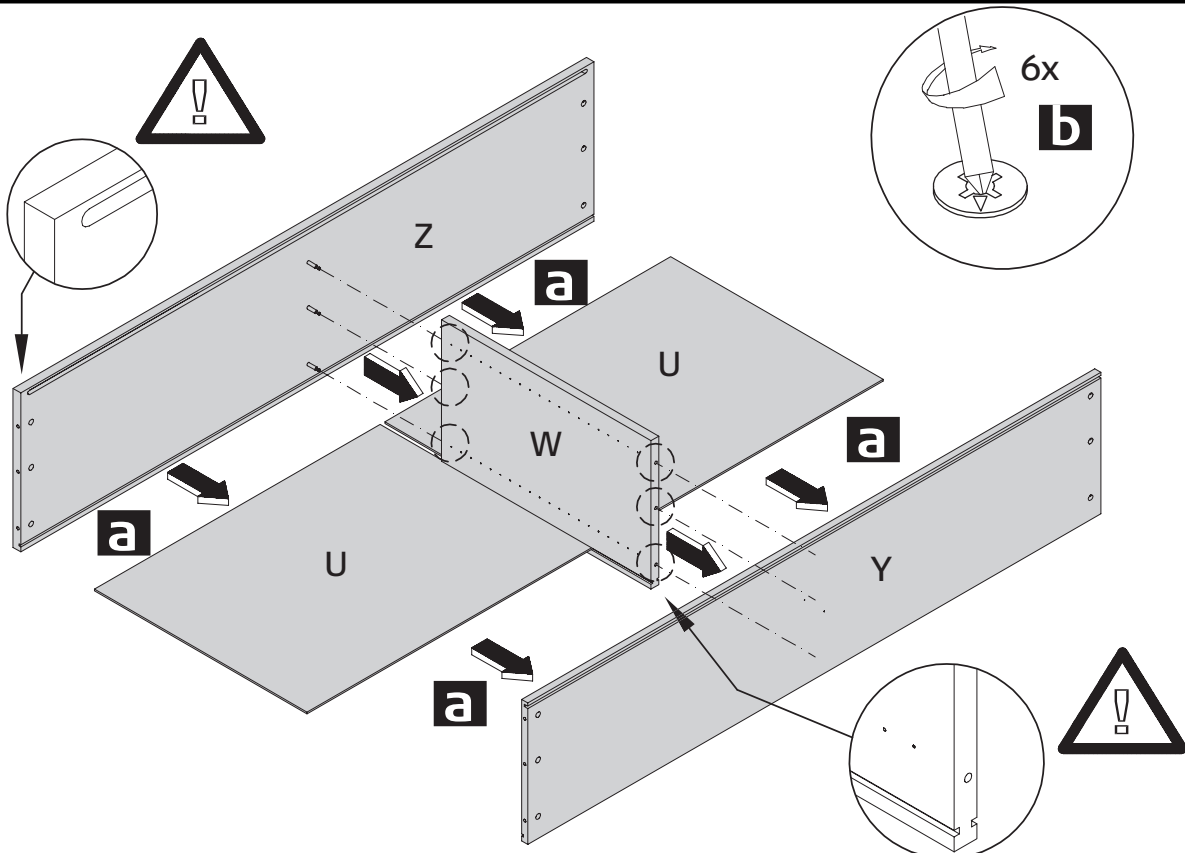
Sideboard  
 Buffet bas  
 Dressoir

**MONTAGE · ASSEMBLY · MONTAGE · MONTAGE**

**4**



**5**



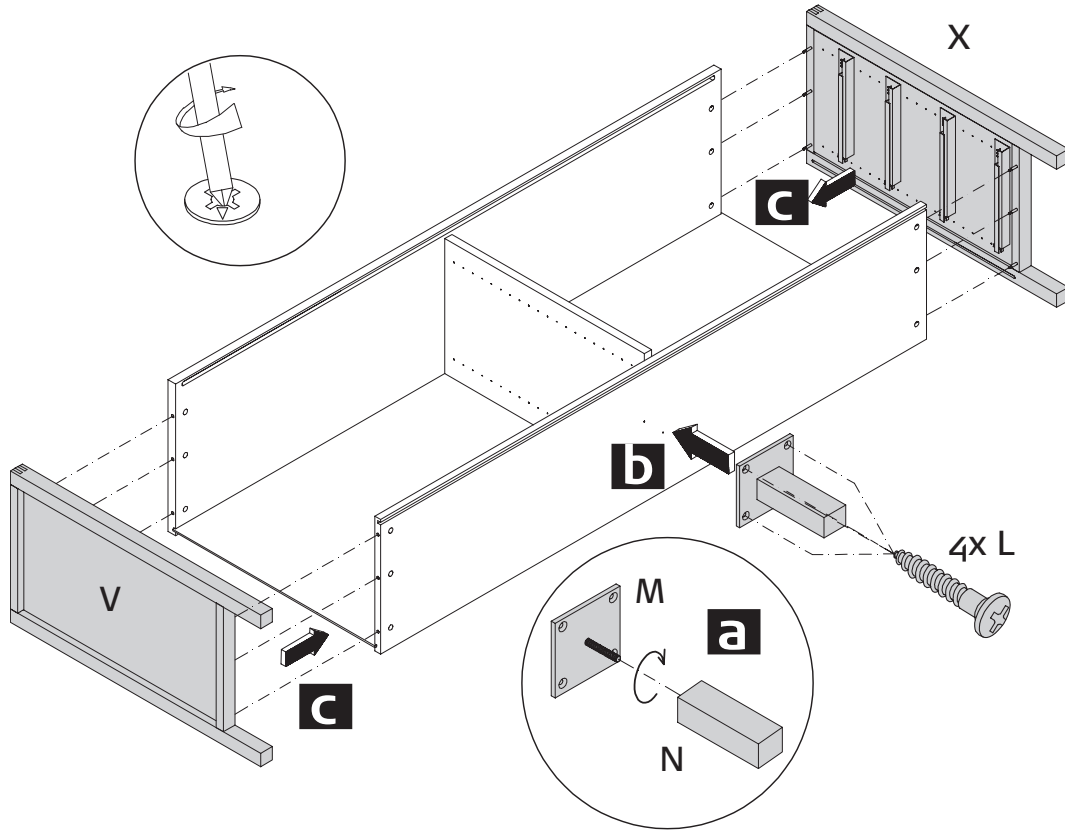
**MONTAGEANLEITUNG**  
**Sideboard**  
**TYP 5571 / 5575 / 5577 / 5578**



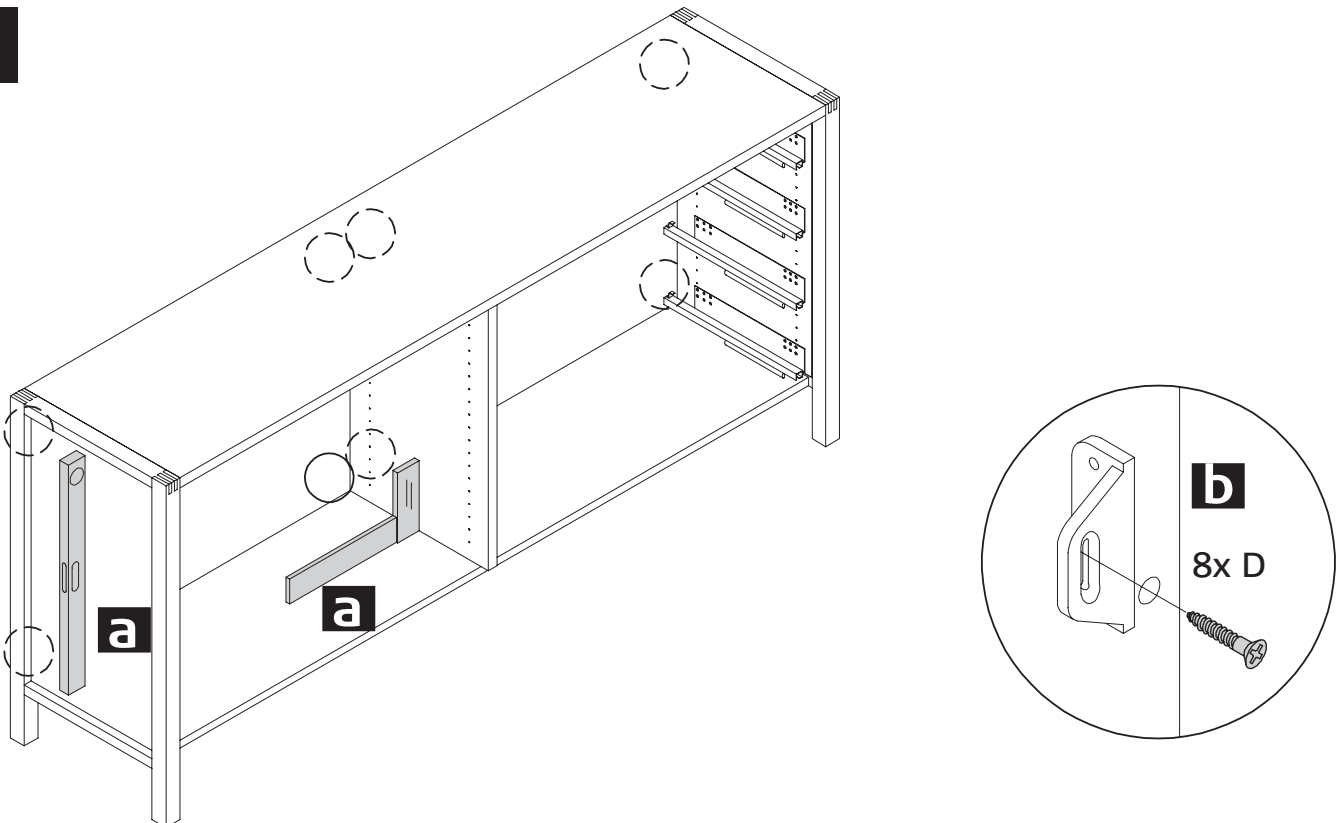
Sideboard  
Buffet bas  
Dressoir

**MONTAGE · ASSEMBLY · MONTAGE · MONTAGE**

**6**



**7**



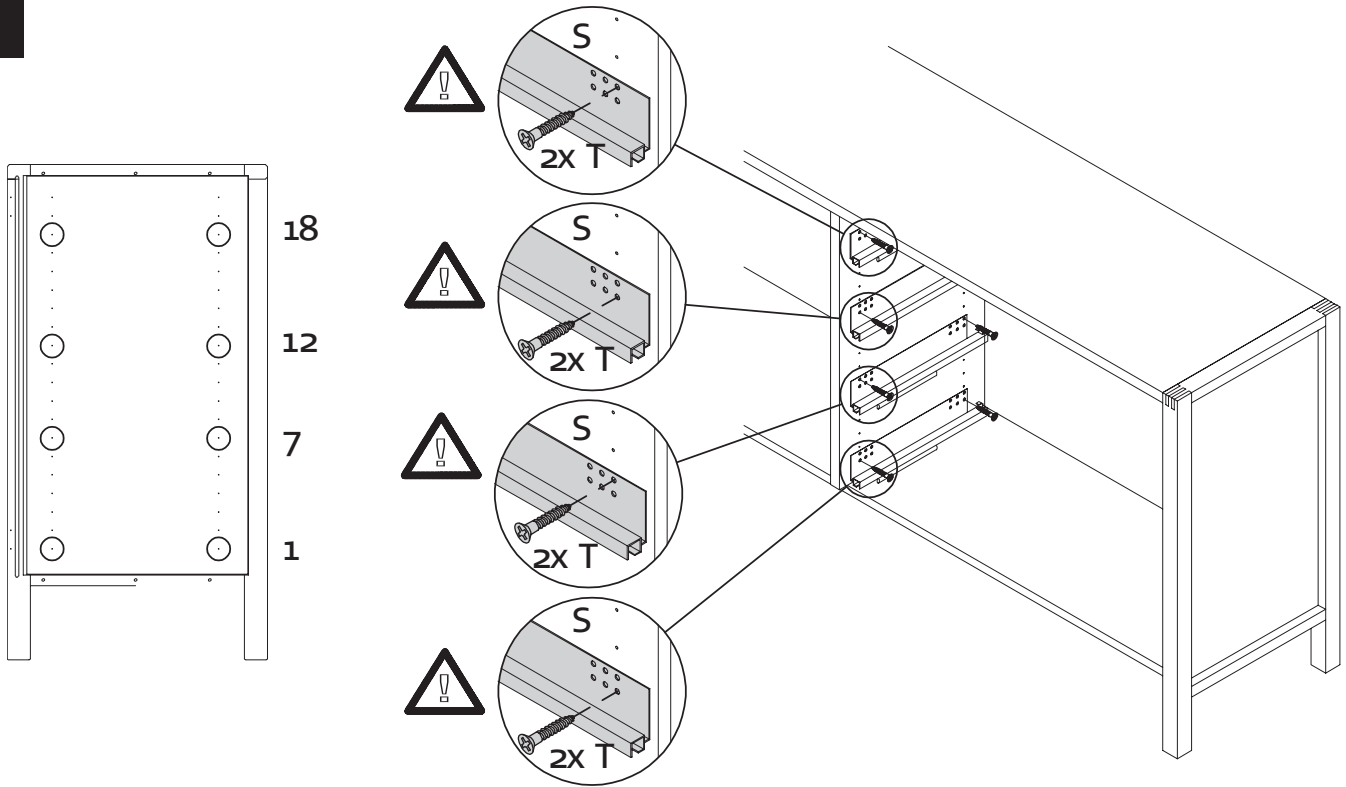
**MONTAGEANLEITUNG**  
**Sideboard**  
 TYP 5571 / 5575 / 5577 / 5578



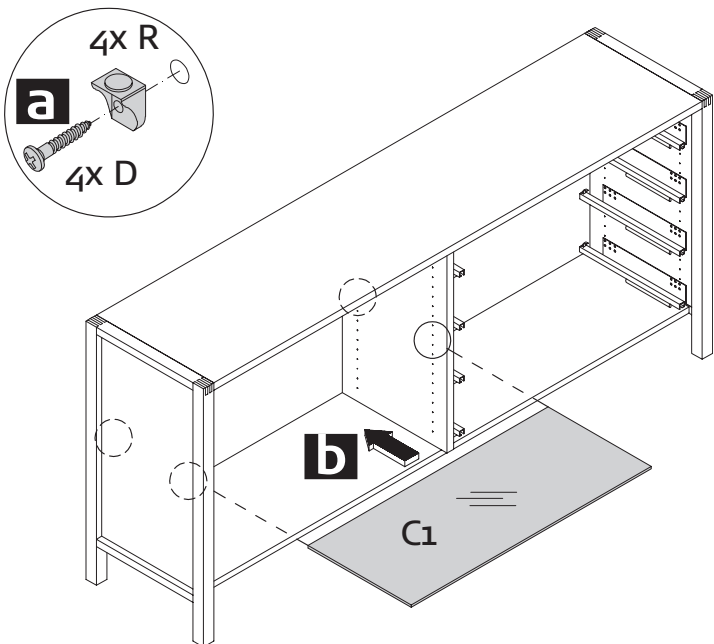
Sideboard  
 Buffet bas  
 Dressoir

MONTAGE · ASSEMBLY · MONTAGE · MONTAGE

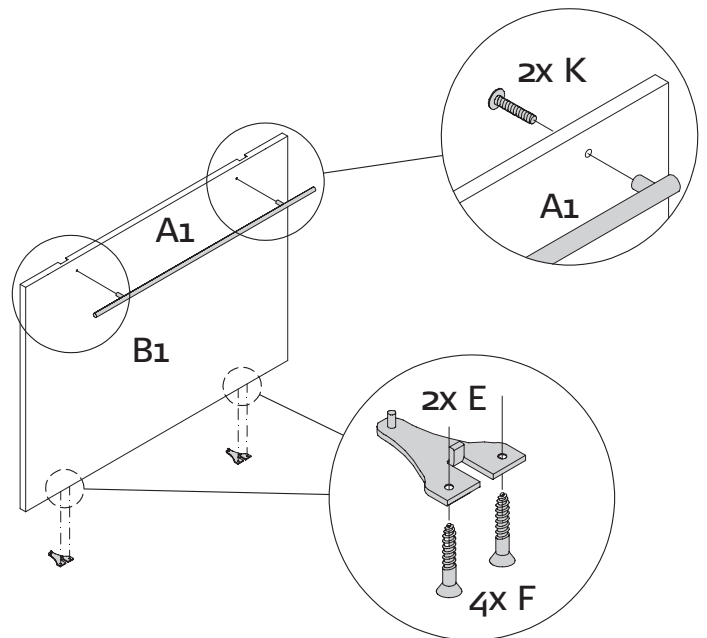
**8**



**9**



**10**





# MONTAGEANLEITUNG

## Sideboard

TYP 5571 / 5575 / 5577 / 5578

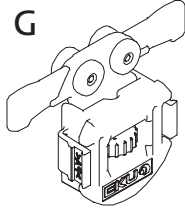
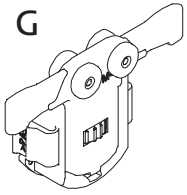
Sideboard  
Buffet bas  
Dressoir

now!  
by hülsta

no.3

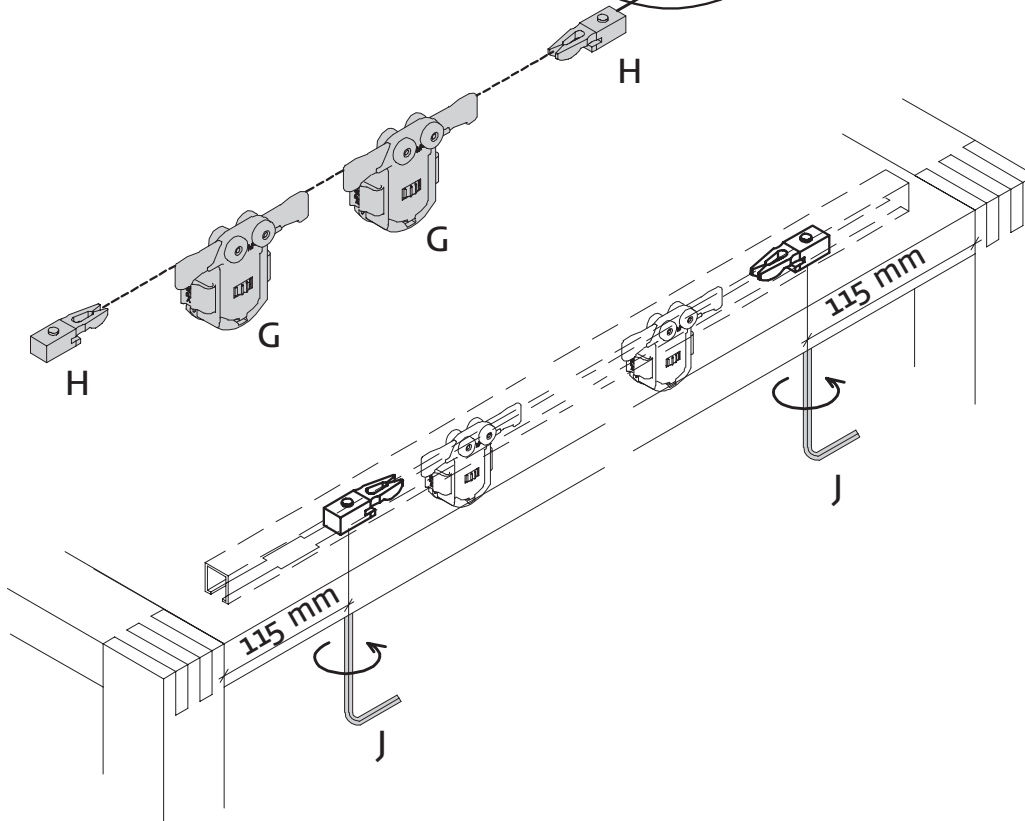
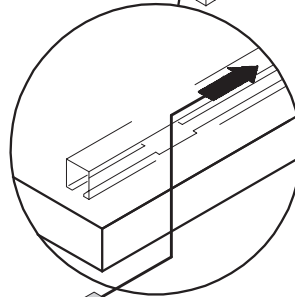
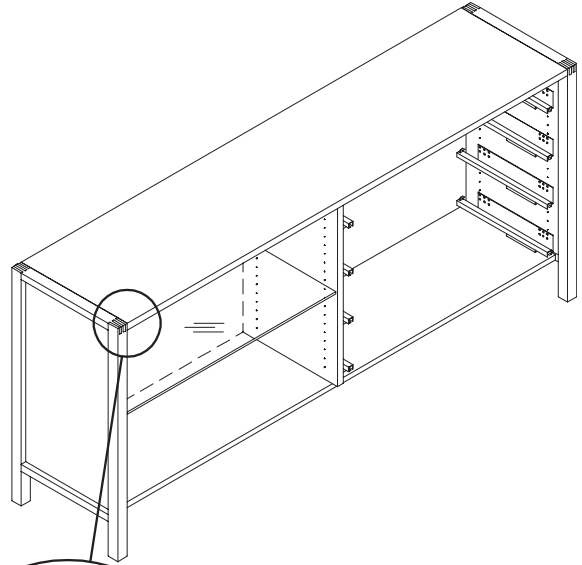
MONTAGE · ASSEMBLY · MONTAGE · MONTAGE

11



**Richtig!**  
Correct!  
Correct!  
Correct!

**Falsch!**  
Wrong!  
Incorrect!  
Fout!



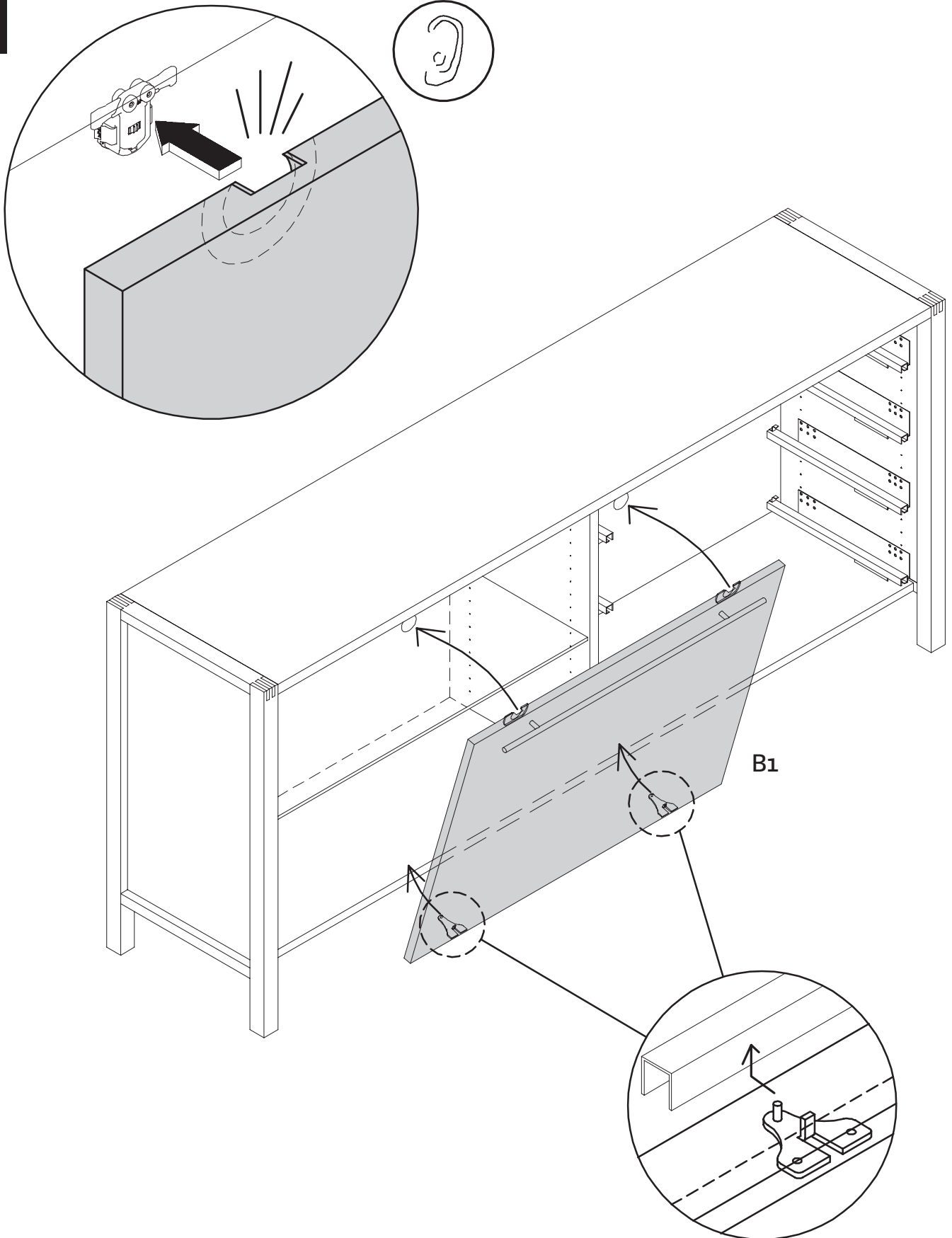
**MONTAGEANLEITUNG**  
**Sideboard**  
**TYP 5571 / 5575 / 5577 / 5578**



Sideboard  
Buffet bas  
Dressoir

**MONTAGE · ASSEMBLY · MONTAGE · MONTAGE**

**12**



# MONTAGEANLEITUNG

## Sideboard

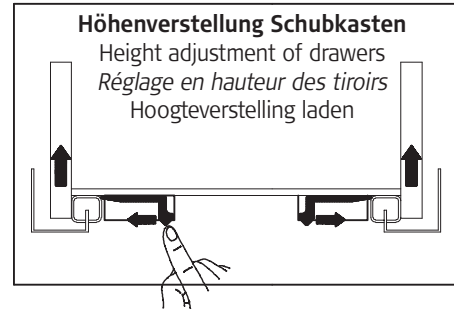
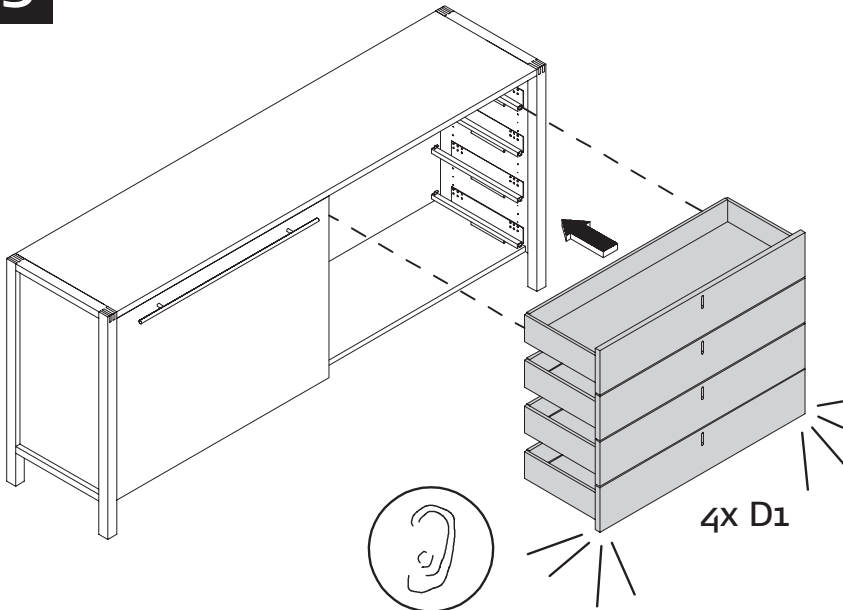
### TYP 5571 / 5575 / 5577 / 5578



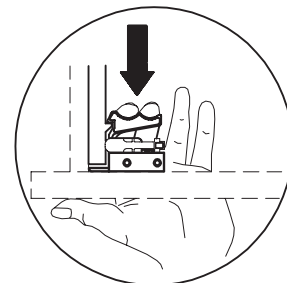
Sideboard  
Buffet bas  
Dressoir

MONTAGE · ASSEMBLY · MONTAGE · MONTAGE

13



**Höhenverstellung Schubkasten**  
Height adjustment of drawers  
*Réglage en hauteur des tiroirs*  
Hoogteverstelling laden



**Aushängen des Schubkastens**  
Detaching the drawer  
*Dépose du tiroir*  
Lade demonteren

14

#### Kippsicherung

**Achtung!** Die Wandbeschaffenheit ist vor der Montage unbedingt zu prüfen. Verwendung von Dübeln bei Beton und/oder festem Mauerwerk. Bei abweichender Beschaffenheit (z.B. Rahmenbauweise mit Gipskartonplatten, Leichtbausteinen etc.) ist eine andere, der Belastung angemessene Befestigung bauseits vorzunehmen. Beachten Sie, dass in dem Befestigungsbereich keine Elektro-Installationszonen und keine Ver- oder Entsorgungsleitungen vorhanden sein dürfen. Prüfen Sie mit einem geeigneten Leitungssuchgerät. Beachten Sie, dass Kunststoffrohre nicht dedektiert werden.

#### Anti-tilt device

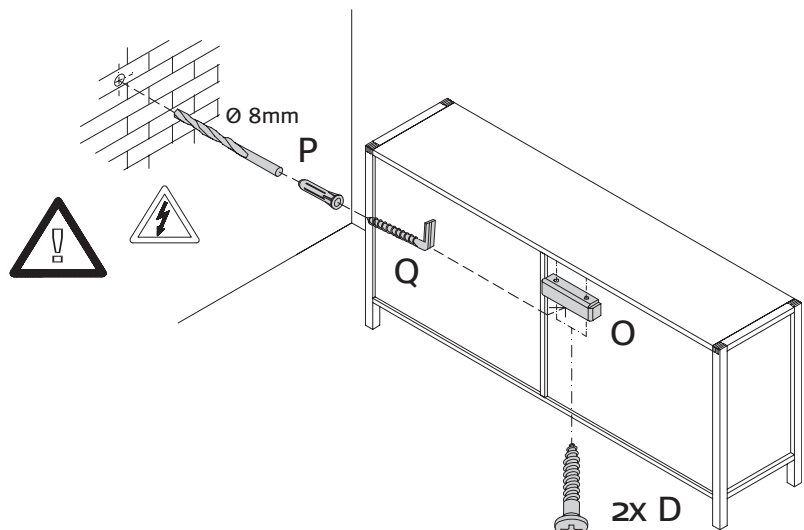
Please note! Please be sure to test the soundness of walls beforehand. Use plugs for concrete and solid walls. Use different method for lighter masonry. Please note that there must not be any electrical installations nor any electrical connections or leads of any kind in the assembly area. Please ensure this is so by testing the area with a suitable electrical leads search device. Please also note that plastic tubing will not be detected.

#### Protection contre le basculement

Attention! La composition du mur doit absolument être contrôlée. Utilisation de chevilles pour le béton et/ou la maçonnerie dure. Pour les autres types de construction (cloisons en placoplâtre, maçonnerie légère, etc...), il faut prévoir un autre mode de fixation en rapport avec la charge. Veuillez contrôler l'absence d'installations électriques et de conduits dans le secteur de la fixation à l'aide d'un appareil. Veuillez noter que les tubes en matière synthétiques ne sont pas détectés.

#### Omkiepebeveiliging

Attentie! Controleer het materiaal waarvan de muur vervaardigd is. I.g.v. beton en schoon metselwerk zijn standaard pluggen voldoende. Voor muren van gips, gasbetonblokken e.d. zijn speciale bevestigingsmaterialen te gebruiken. Let u er a.u.b. op, dat in het muurgedeelte geen elektrische- en afvoerleidingen lopen. U kunt dit controleren met een desbetreffend opspoorapparaat. N.B.! Kunststoffleidingen zijn helaas niet op te sporen.



## SERVICE

Stand: 01.2009

hülsta-werke · Karl-Hüls-Straße 1 · 48703 Stadtlohn  
TEL.+49 2563 86-0 · FAX +49 2563 86-1417  
www.huelsta.com · info@huelsta.com

Mat.Nr. 1185862

SEITE 11