



# MONTAGEANLEITUNG

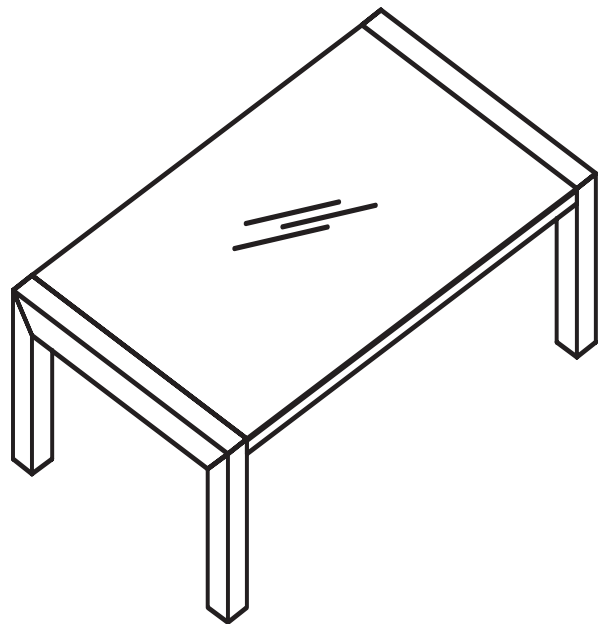
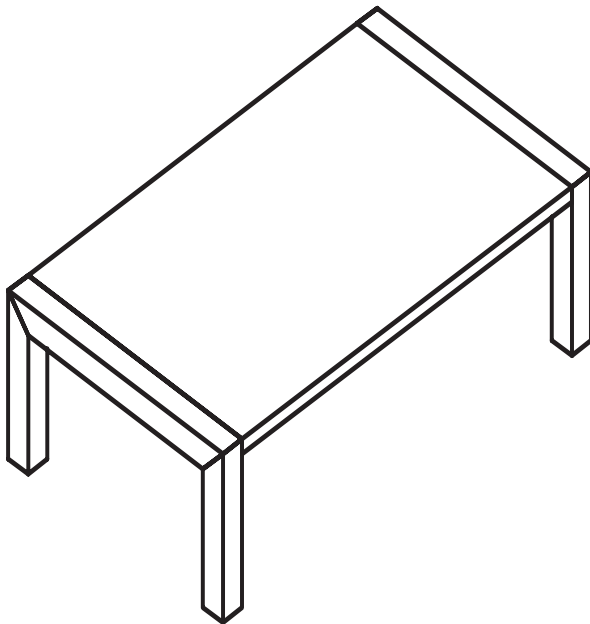
## Couchtisch

TYP 2571 / 2572 / 2570

Coffee table  
Table basse  
Salontafel



MONTAGEANLEITUNG · ASSEMBLY INSTRUCTION · NOTICE DE MONTAGE · MONTAGEHANDLEIDING



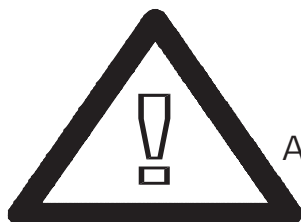
1221348

**Lesen Sie zuerst die Anleitung und beginnen Sie dann mit der Montage**

Before starting with the fitting, please read carefully the assembly instruction

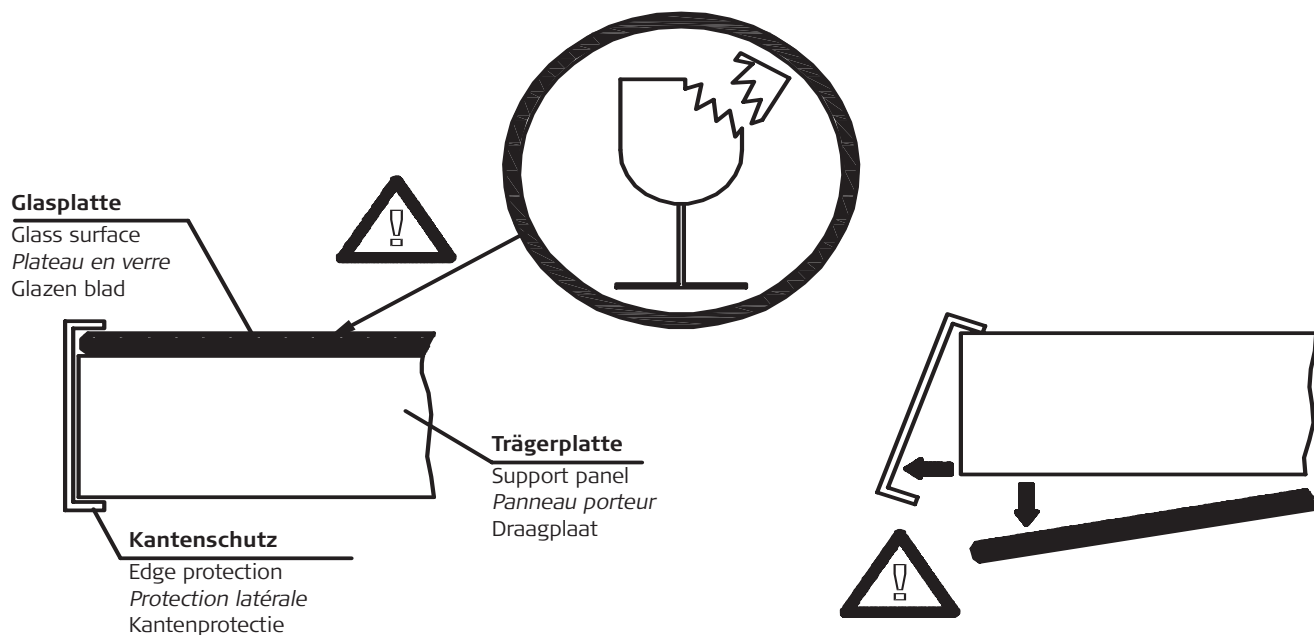
*Avant de commencer avec le montage, nous vous prions de bien lire le notice de montage*

Voordat uw met de montage begint, a.u.b. de montagehandleiding lezen



## Achtung Glas

Attention: glass / Attention: verre / Attentie: glas



### Achtung:

- Glasplatte kann zerbrechen!
- Bitte beachten Sie beim Auspacken, dass Glas- und Trägerplatte NICHT fest miteinander verbunden sind!
- Kantenschutz vorsichtig entfernen, da die Glasplatte nur auf rutschfestem Untergrund AUFLIEGT!
- Bitte Kantenschutz erst beim letzten Montageschritt entfernen (siehe Montageanleitung!)

### Attention:

- Glass surface can break!
- When unpacking, please note that the glass surface and the support panel are not firmly connected with one another!
- Remove the edge protection carefully, as the glass surface only rests on a non-slippery base!
- Please remove the edge protection as the last step in assembly (see assembly instruction!)

### Attention:

- Le plateau en verre peut se rompre!
- Veuillez faire attention à l'ouverture du paquet que le plateau en verre ne soit pas collé au panneau porteur!
- Veuillez enlever soigneusement la protection latérale, car le plateau en verre n'est pas fixé!
- Veuillez enlever la protection latérale lors du dernière étape du montage!

### Attentie:

- Een glazen blad kan breken!
- Let op, dat bij het uitpakken het glazen blad niet blijft hechten aan het draagplaat.
- De kantenprotectie voorzichtig verwijderen! Het glazen blad ligt namelijk los op een oppervlak, waarop het niet verschuiven kan.
- De kantenprotectie pas op het laatst verwijderen (zie montagehandleiding!)

# MONTAGEANLEITUNG

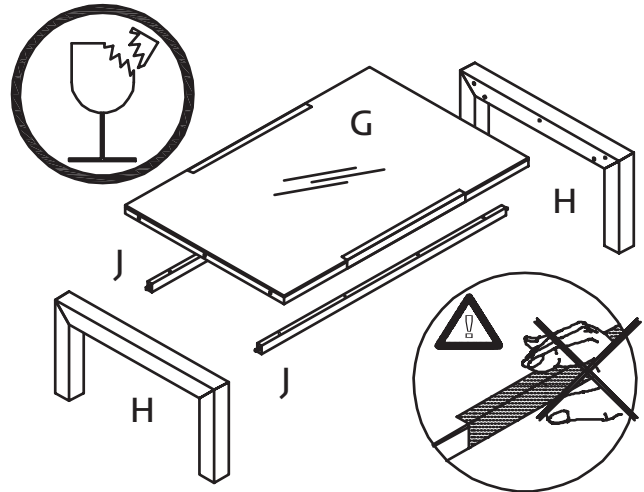
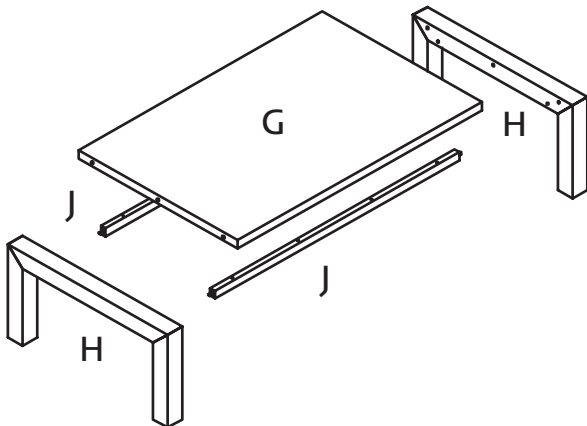
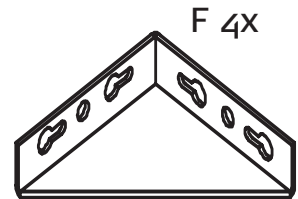
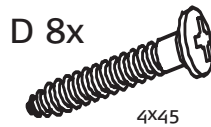
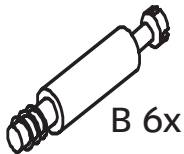
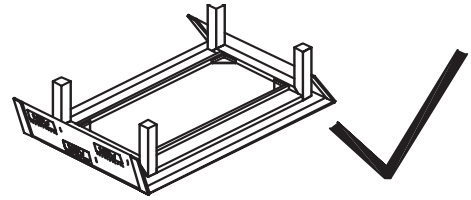
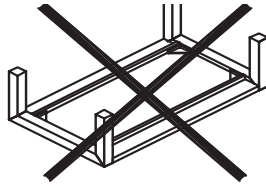
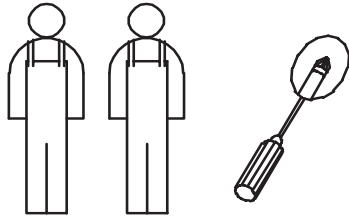
## Couchtisch

TYP 2571 / 2572 / 2570

Coffee table  
Table basse  
Salontafel

**now!** no.10  
by hülsta

### GESAMTÜBERSICHT · SUMMARY · VUE GENERALE · TOTAALOVERZICHT



**Markierungspfeil muss zur Bohrung in der Bauteilkante zeigen!**

Arrow on cam must point to hole in the edge of the panel!

*La flèche doit être orientée vers le perçage placé dans le champ de l'élément!*

Pijl moet naar de boring in de kapse kant van betreffende onderdeel wijzen!

**Verehrter Kunde, hier haben Sie die Möglichkeit die mitgelieferten Schrauben nachzumessen!**

Dear customer, here you find a possibility to measure the delivered screws!

*Cher client, ici vous avez la possibilité de mesurer les vis livrées!*

Beste klant, hier heeft uw de mogelijkheid de schroeven te meten!



# MONTAGEANLEITUNG

## Couchtisch

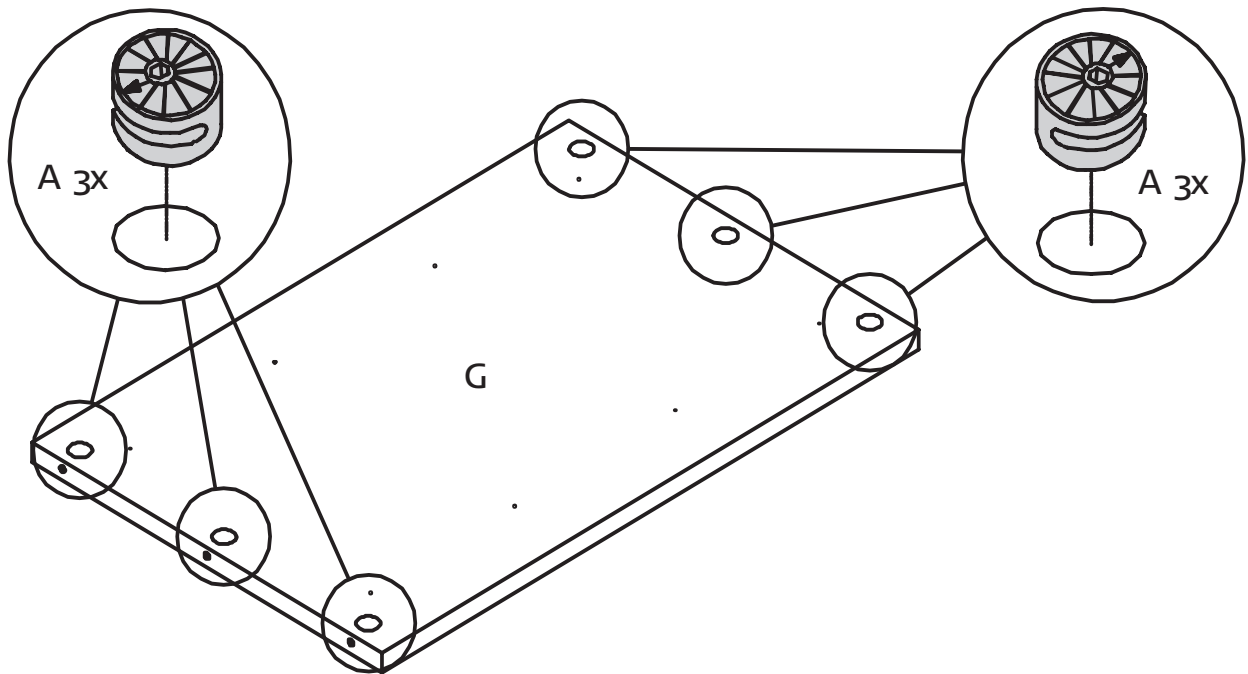
TYP 2571 / 2572 / 2570

Coffee table  
Table basse  
Salontafel

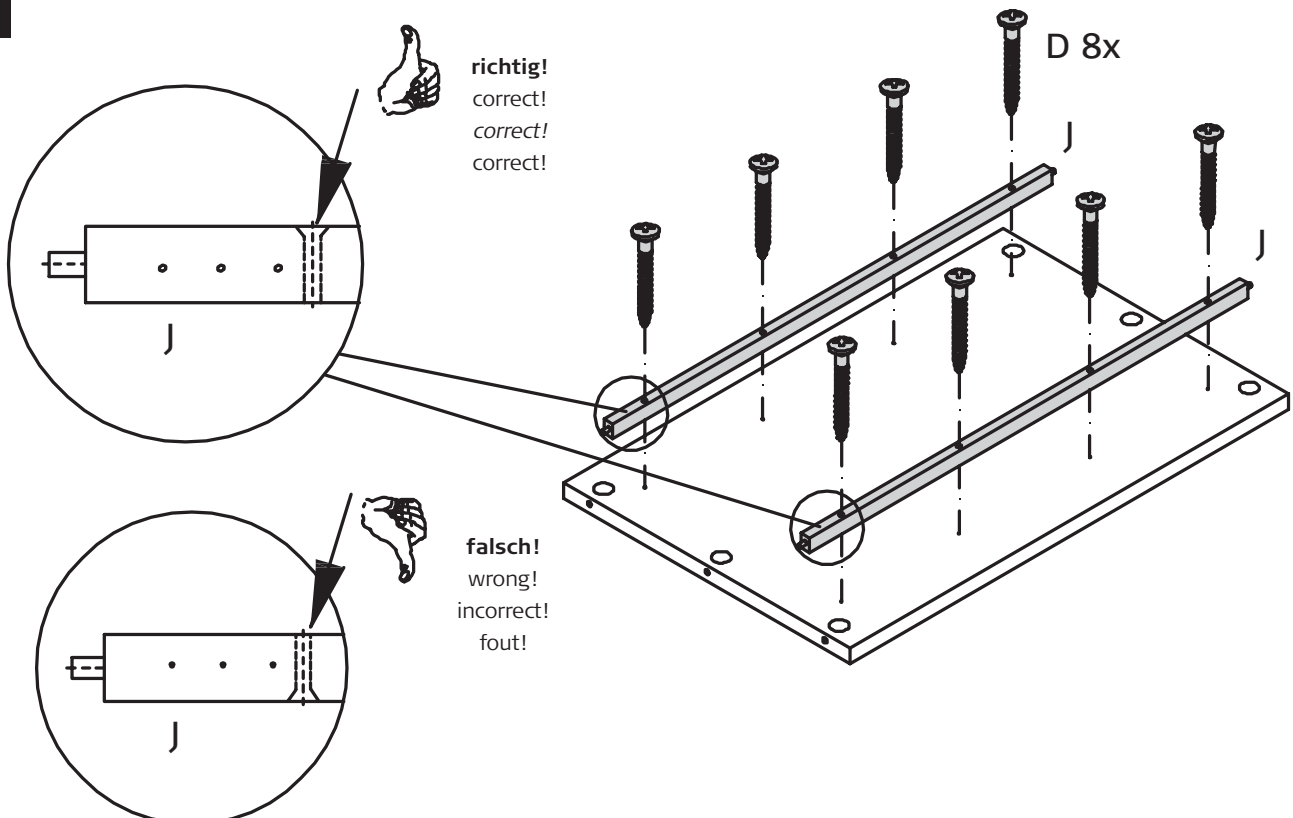


MONTAGE · ASSEMBLY · MONTAGE · MONTAGE

1



2



# MONTAGEANLEITUNG

## Couchtisch

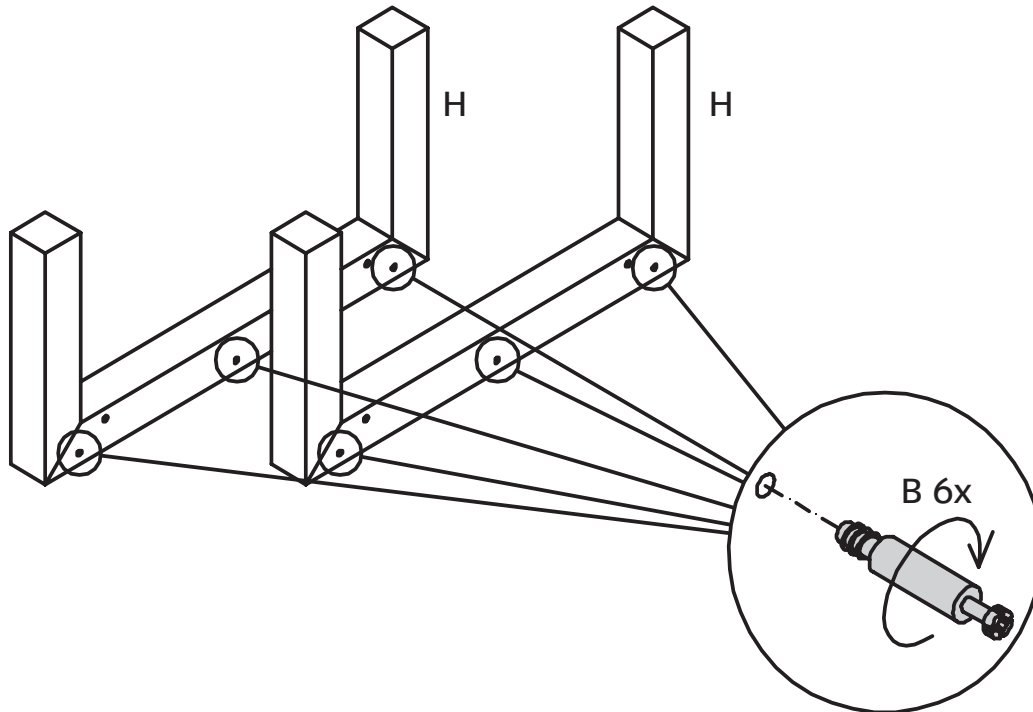
TYP 2571 / 2572 / 2570

Coffee table  
Table basse  
Salontafel

**now!** no.10  
by hülsta

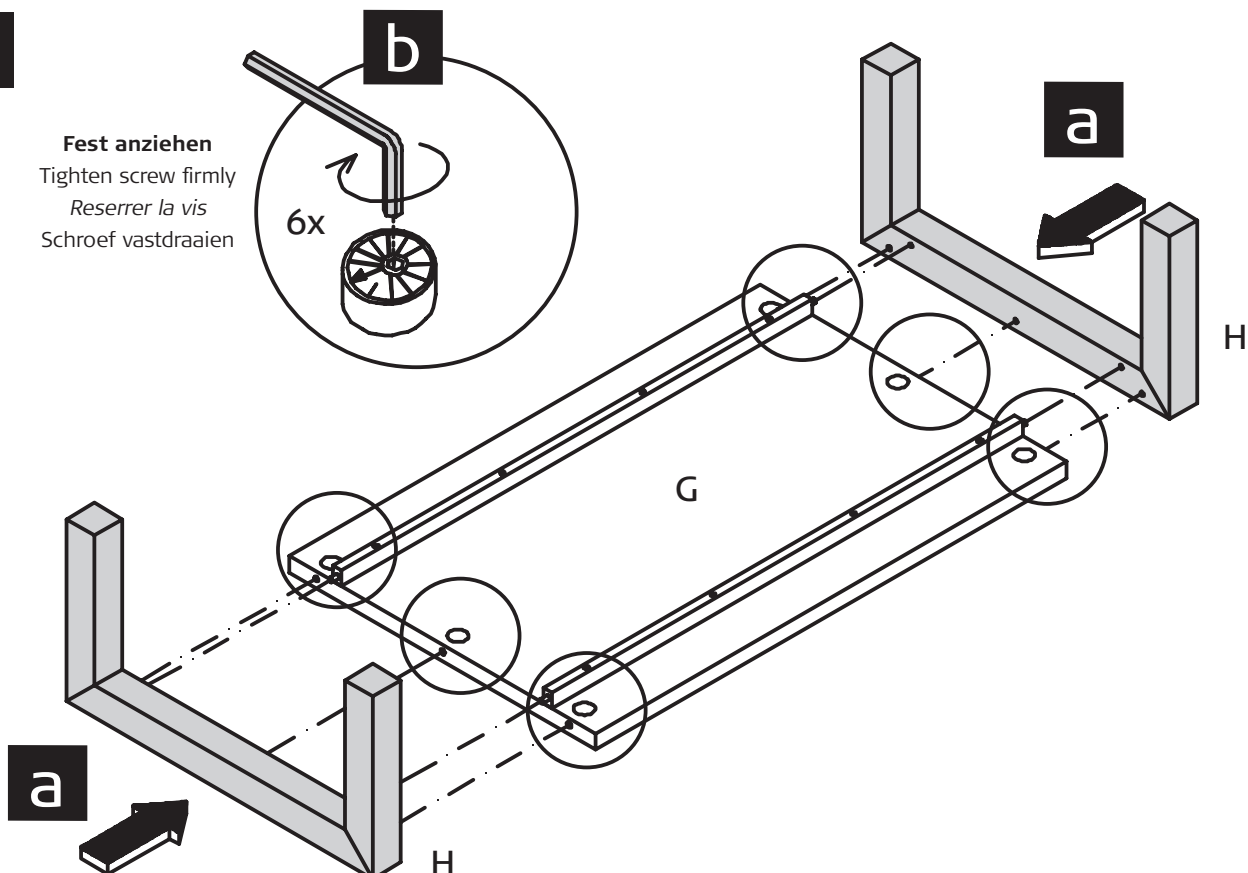
MONTAGE · ASSEMBLY · MONTAGE · MONTAGE

3



4

**Fest anziehen**  
Tighten screw firmly  
*Reserrer la vis*  
Schroef vastdraaien



# MONTAGEANLEITUNG

## Couchtisch

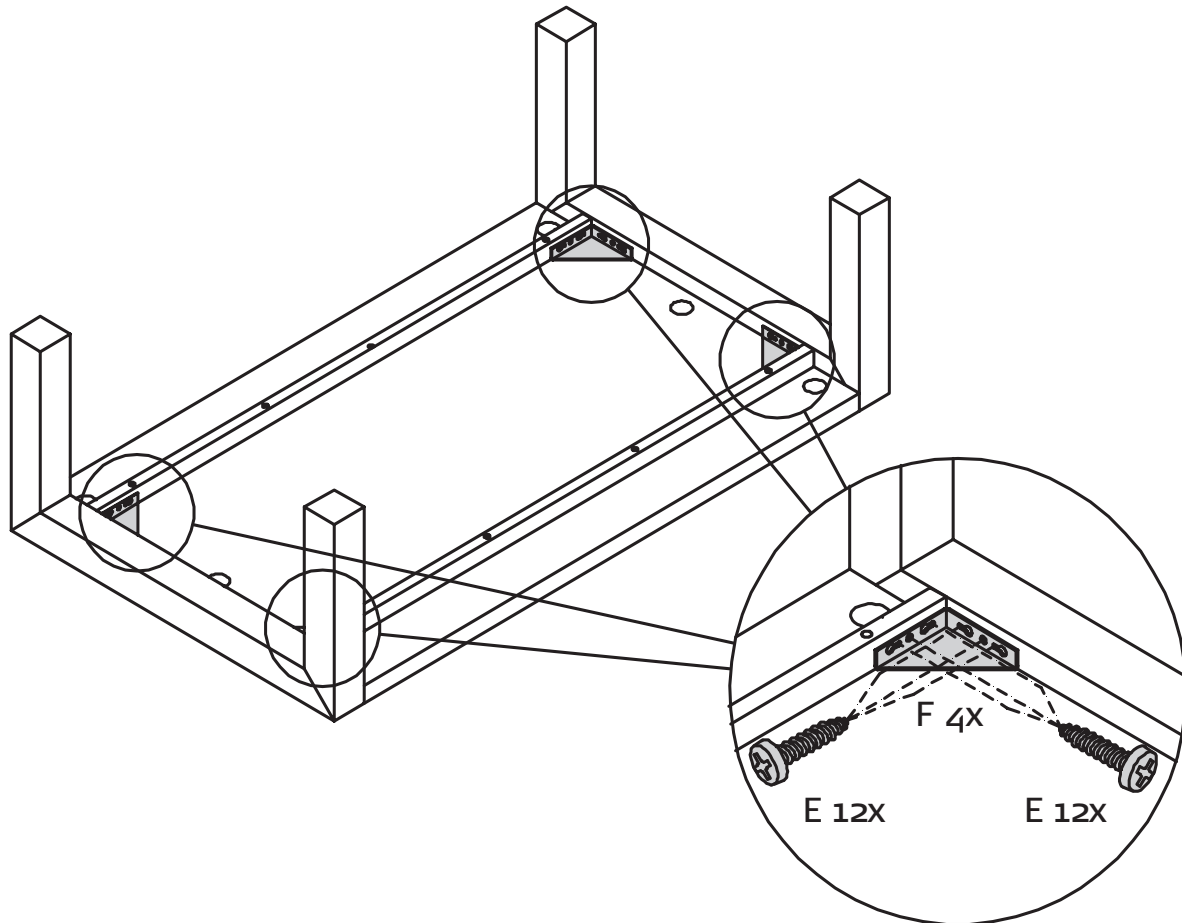
TYP 2571 / 2572 / 2570

Coffee table  
Table basse  
Salontafel

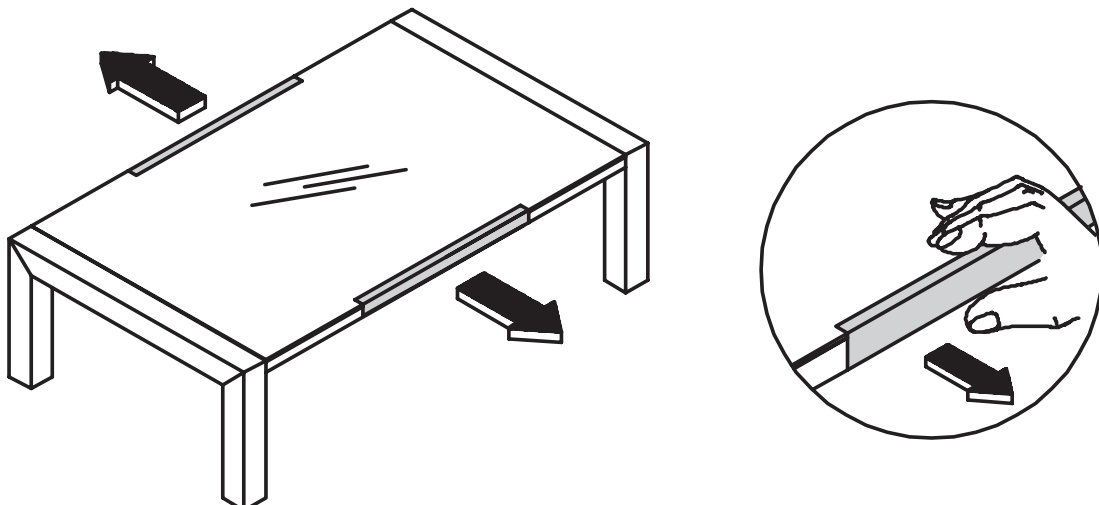
**now!** no.10  
by hülsta

MONTAGE · ASSEMBLY · MONTAGE · MONTAGE

5



6



SERVICE

Stand: 03.2008

hülsta-werke · Karl-Hüls-Straße 1 · 48703 Stadthoorn  
TEL.+49 2563 86-0 · FAX +49 2563 86-1417  
www.huelsta.com · info@huelsta.com

Mat.Nr.1221348

SEITE 6