

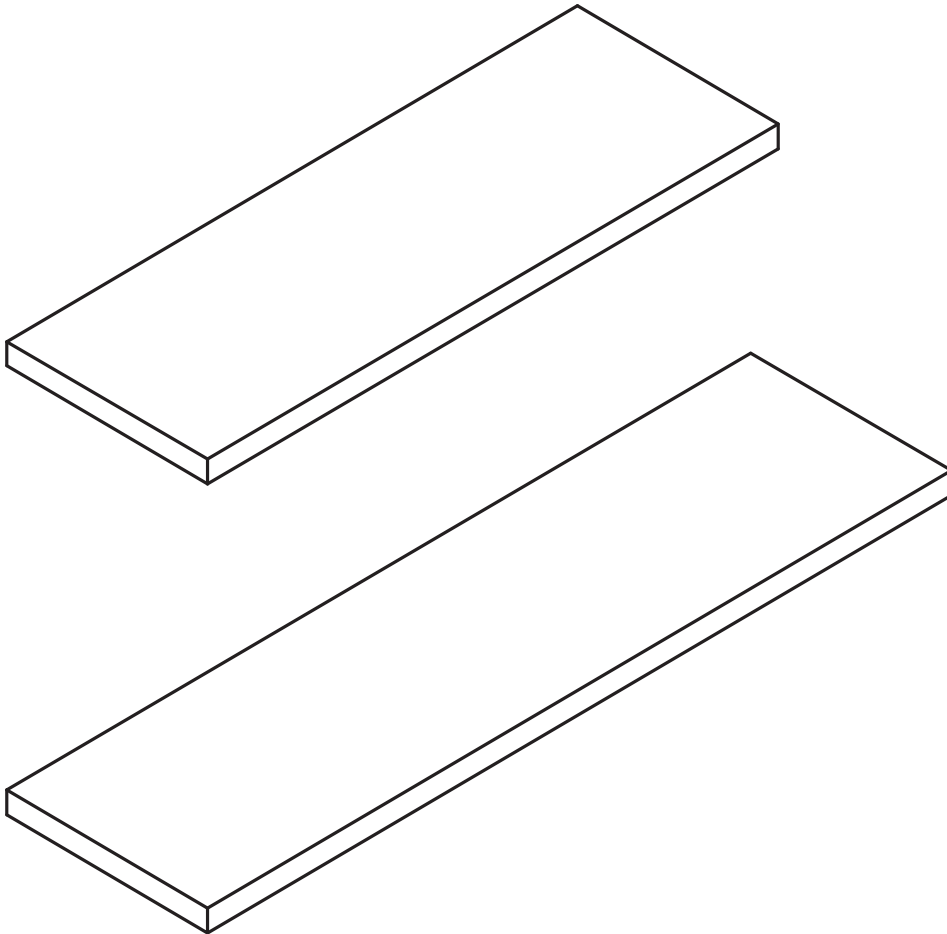


MONTAGEANLEITUNG WANDSTECKBORDE

WALL SHELVES
TABLETTES MURALES
VRIJHANGENDE BOEKENPLANKEN

now!
by hülsta

MONTAGEANLEITUNG · ASSEMBLY INSTRUCTION · NOTICE DE MONTAGE · MONTAGEHANDLEIDING



1221334

Lesen Sie zuerst die Anleitung und beginnen Sie dann mit der Montage

Before starting with the fitting, please read carefully the assembly instruction

Avant de commencer avec le montage, nous vous prions de bien lire le notice de montage

Voordat uw met de montage begint, a.u.b. de montagehandleiding lezen

SERVICE

MONTAGEANLEITUNG WANDSTECKBORDE

now!
by hülsta

WALL SHELVES
TABLETTES MURALES
VRIJHANGENDE BOEKENPLANKEN

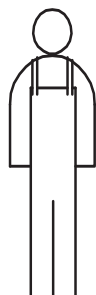
GESAMTÜBERSICHT · SUMMARY · VUE GENERALE · TOTAALOVERZICHT

Für die Montage wird benötigt:

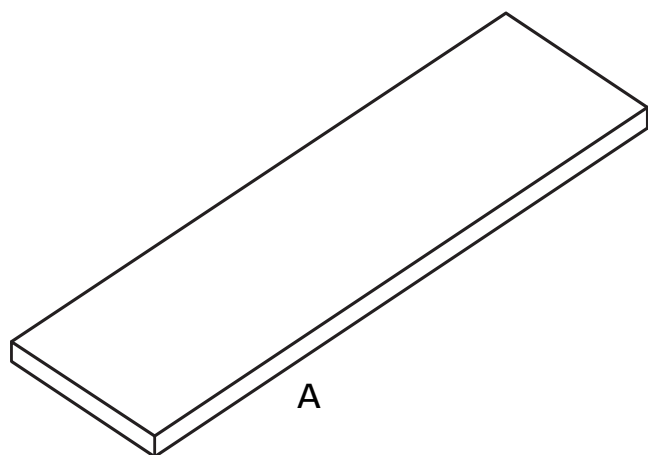
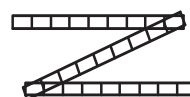
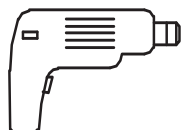
Necessary for assembly:

Pour le montage il faut:

Benodigdheden voor de montage:



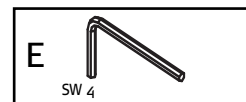
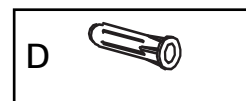
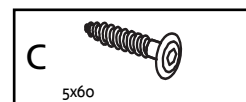
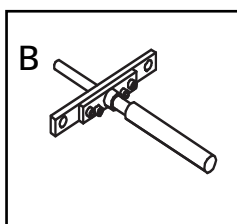
ø 8mm



Steckbordbeschlag

Mat.-Nr.:881493

Wall shelf bracket • Ferrure de la tablette murale •
Beslag van het vrijhangende boekenplank



Verehrter Kunde, hier haben Sie die Möglichkeit die mitgelieferten Schrauben nachzumessen!

Dear customer, here you find a possibility
to measure the delivered screws!

*Cher client, ici vous avez la possibilité
de mesurer les vis livrées!*

Beste klant, hier heeft uw de mogelijkheid
de schroeven te meten!



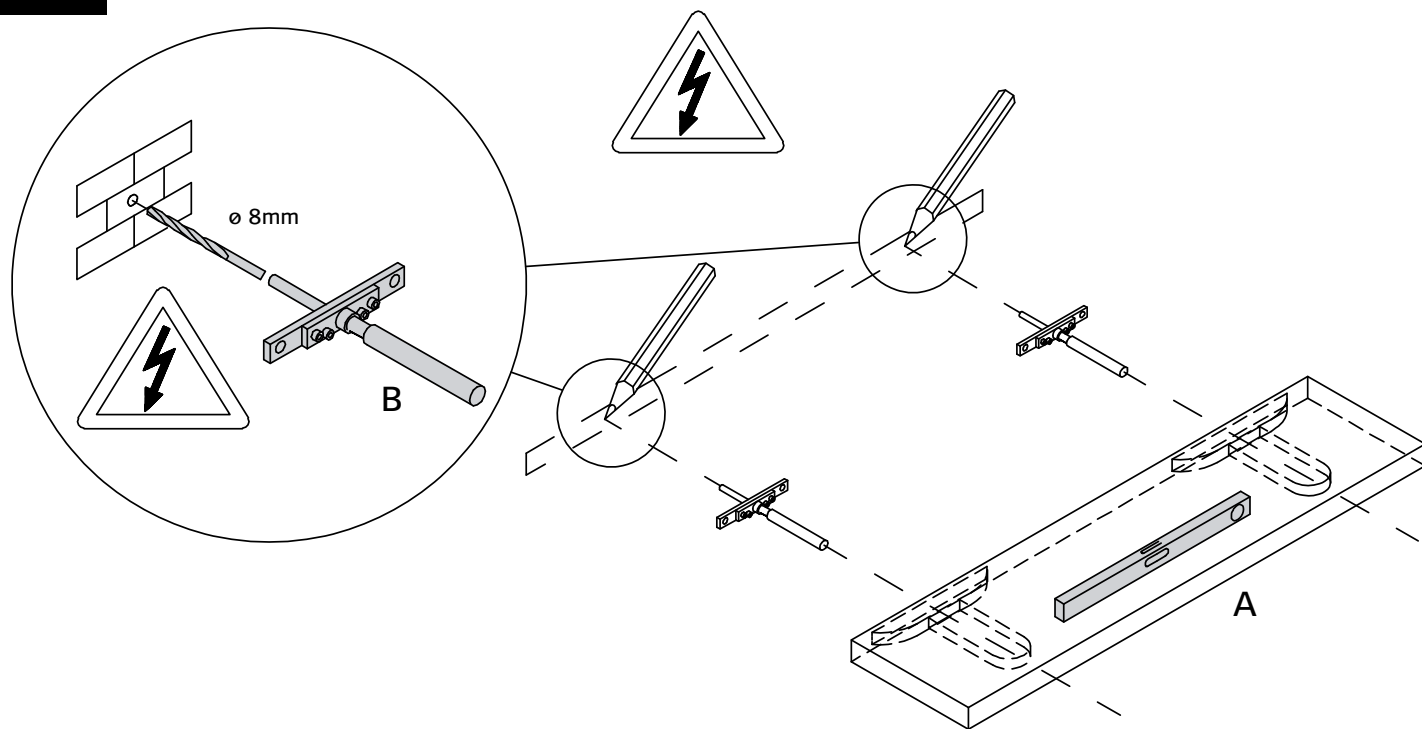
MONTAGEANLEITUNG WANDSTECKBORDE

now!
by hülsta

WALL SHELVES
TABLETTES MURALES
VRIJHANGENDE BOEKENPLANKEN

MONTAGE · ASSEMBLY · MONTAGE · MONTAGE

1



Gefahr bei nicht korrekter Wandmontage!

Danger if not properly fitted!

Danger lors d'un montage incorrect!

Attentie! Een verkeerde montage kan gevaarlijk zijn!

Wandbefestigung

Achtung! Die Wandbeschaffenheit ist vor der Montage unbedingt zu prüfen. Verwendung von Dübeln bei Beton und/oder festem Mauerwerk. Bei abweichender Beschaffenheit (z.B. Rahmenbauweise mit Gipskartonplatten, Leichtbausteinen etc.) ist eine andere, der Belastung angemessene Befestigung bauseits vorzunehmen. Beachten Sie, dass in dem Befestigungsbereich keine Elektro-Installationszonen und keine Ver- oder Entsorgungsleitungen vorhanden sein dürfen. Prüfen Sie mit einem geeigneten Leitungssuchgerät. Beachten Sie, dass Kunststoffrohre nicht dedektiert werden.

Wall mounting

Please note! Please be sure to test the soundness of walls beforehand. Use plugs for concrete and solid walls. Use different method for lighter masonry. Please note that there must not be any electrical installations nor any electrical connections or leads of any kind in the assembly area. Please ensure this is so by testing the area with a suitable electrical leads search device. Please also note that plastic tubing will not be detected.

Fixation murale

Attention! La composition du mur doit absolument être contrôlée. Utilisation de chevilles pour le béton et/ou la maçonnerie dure. Pour les autres types de construction (cloisons en placoplâtre, maçonnerie légère, etc...), il faut prévoir un autre mode de fixation en rapport avec la charge. Veuillez contrôler l'absence d'installations électriques et de conduits dans le secteur de la fixation à l'aide d'un appareil. Veuillez noter que les tubes en matière synthétiques ne sont pas détectés.

Bevestiging aan de muur

Attentie! Controleer het materiaal waarvan de muur vervaardigd is. I.g.v. beton en schoon metselwerk zijn standaard pluggen voldoende. Voor muren van gips, gasbetonblokken e.d. zijn speciale bevestigingsmaterialen te gebruiken. Let u er a.u.b. op, dat in het muurgedeelte geen elektrische- en afvoerleidingen lopen. U kunt dit controleren met een desbetreffend opspoorapparaat. N.B.! Kunststofleidingen zijn helaas niet op te sporen.

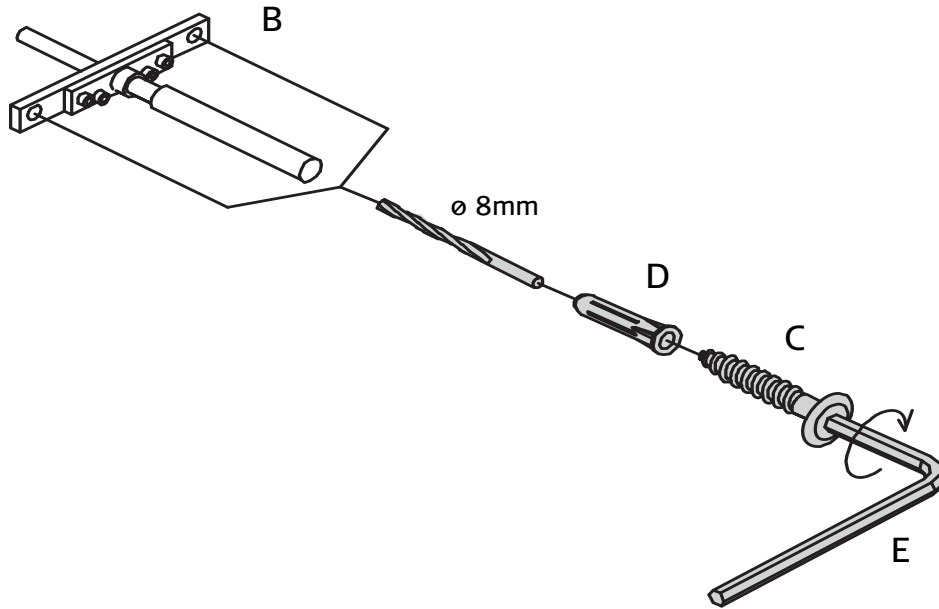
MONTAGEANLEITUNG WANDSTECKBORDE

now!
by hülsta

WALL SHELVES
TABLETTES MURALES
VRIJHANGENDE BOEKENPLANKEN

MONTAGE · ASSEMBLY · MONTAGE · MONTAGE

2



3

