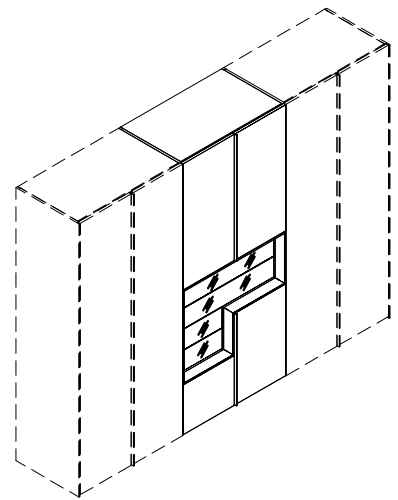
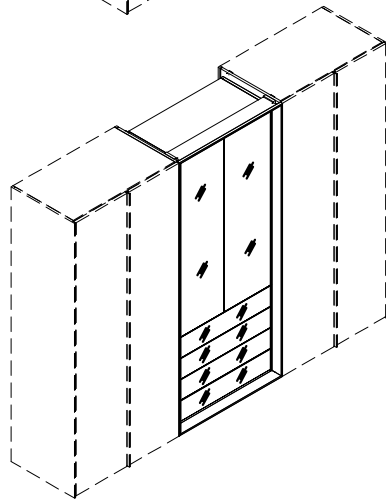
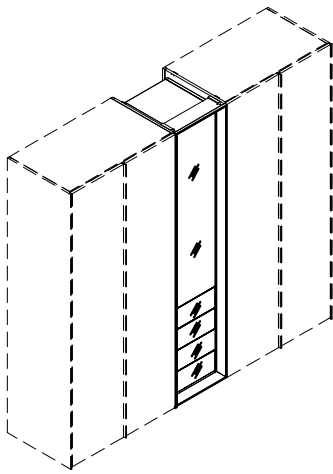
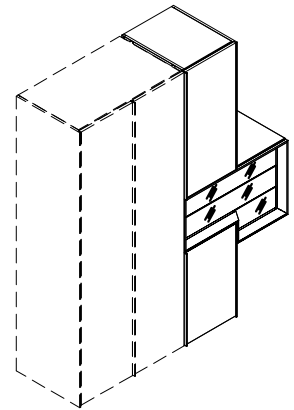
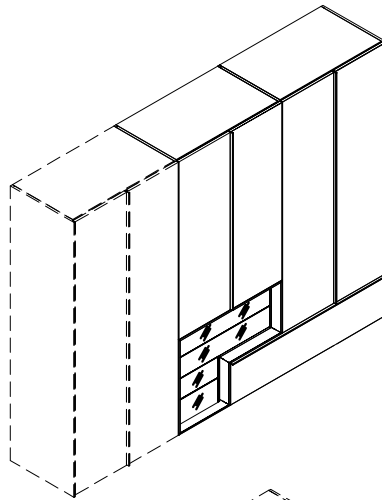
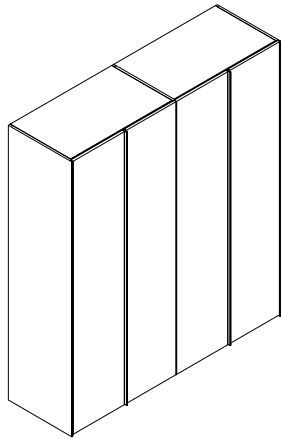


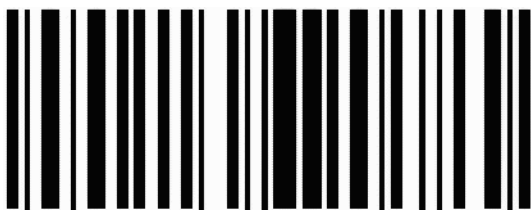
TETRIM

Schlafen



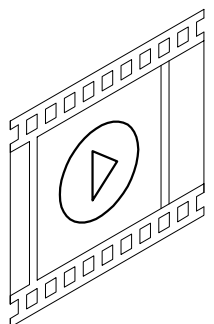
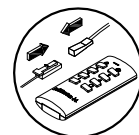
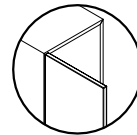
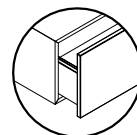
hülsta 

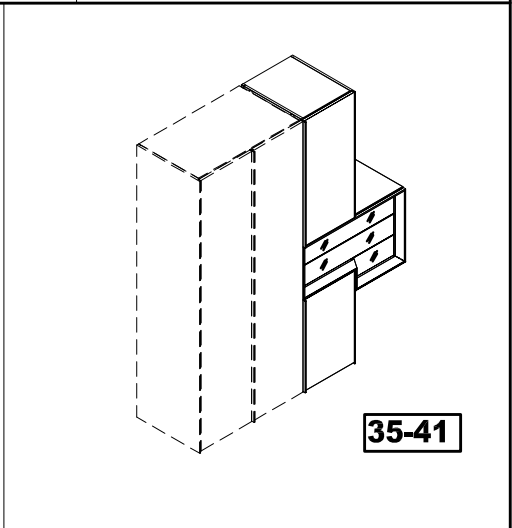
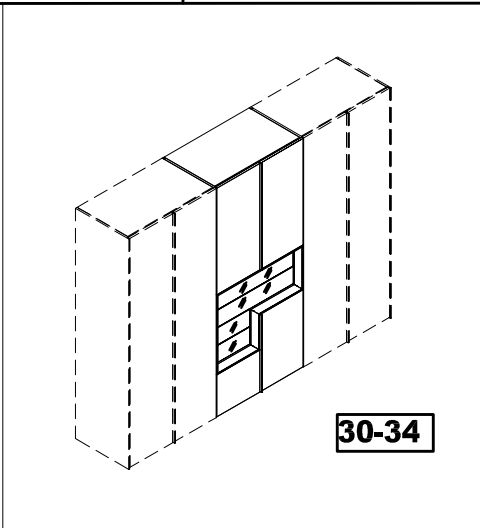
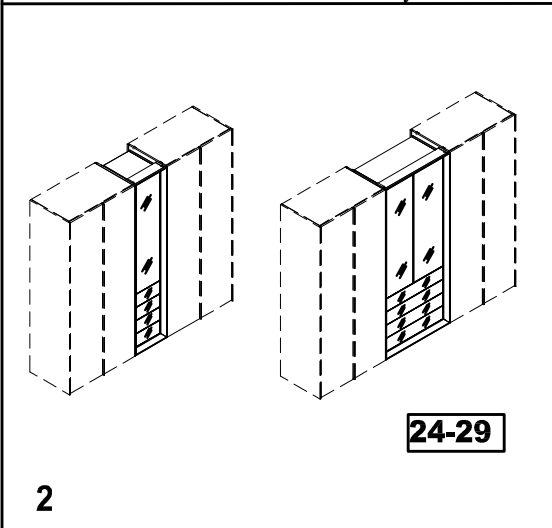
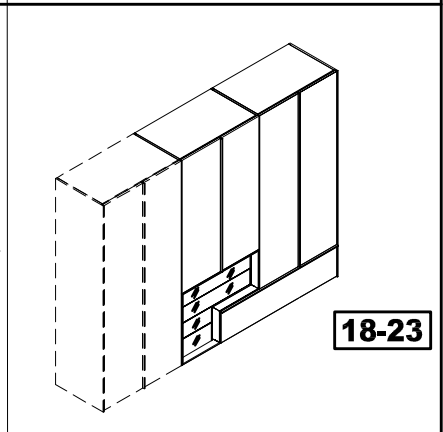
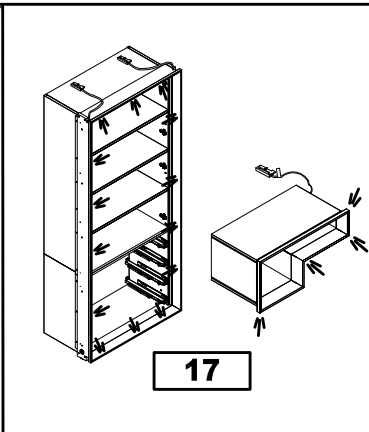
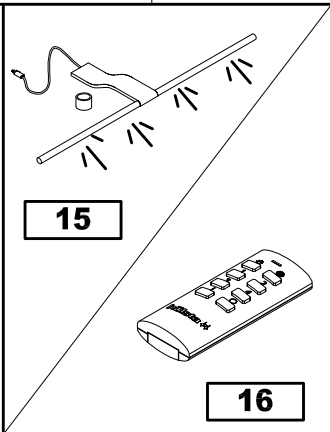
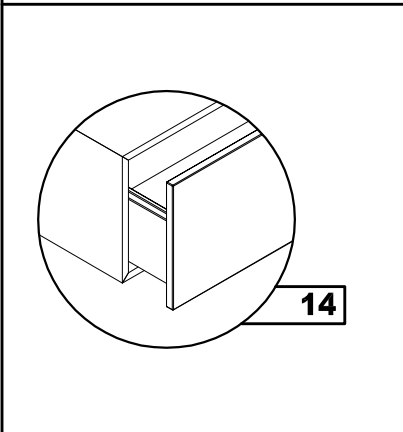
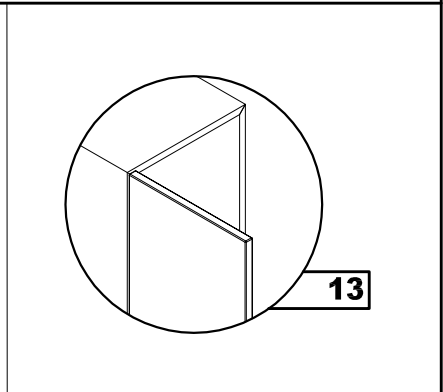
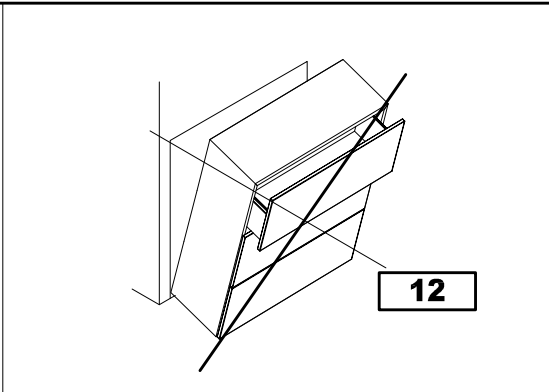
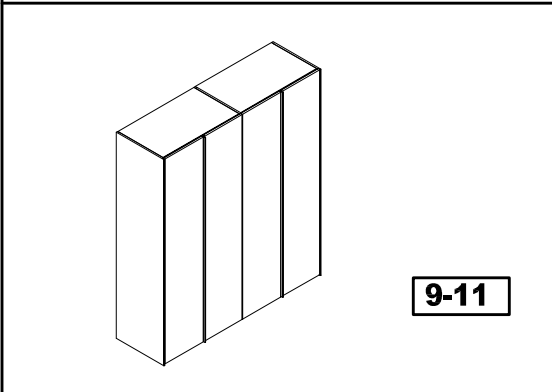
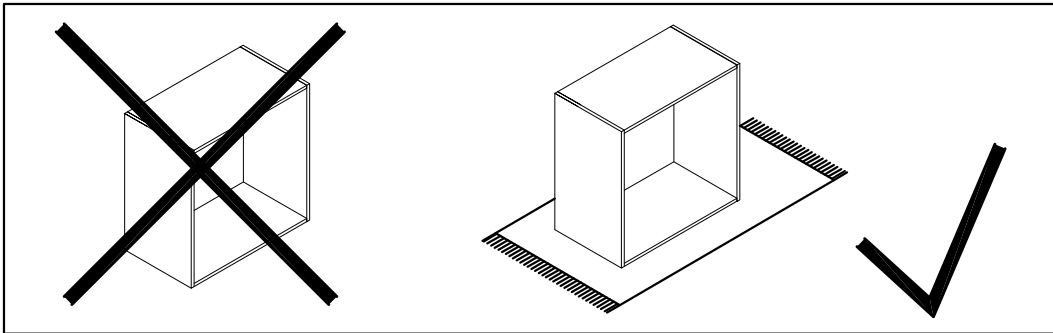
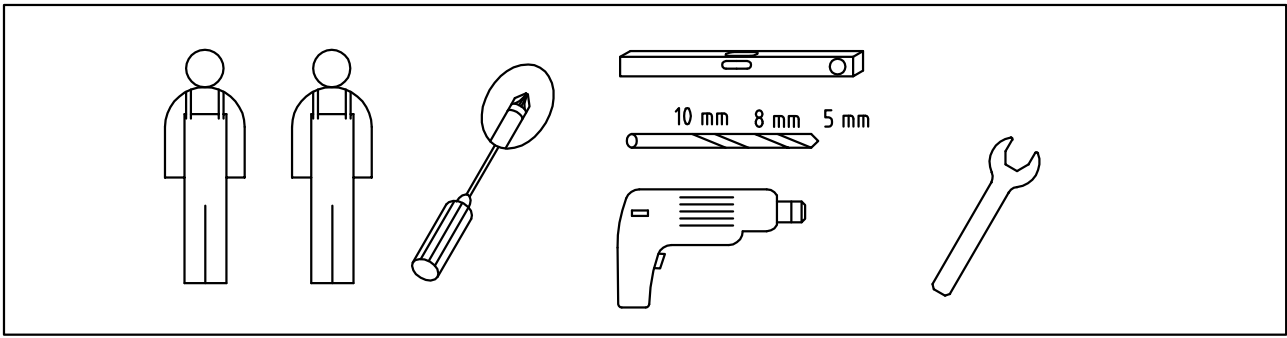
EAC

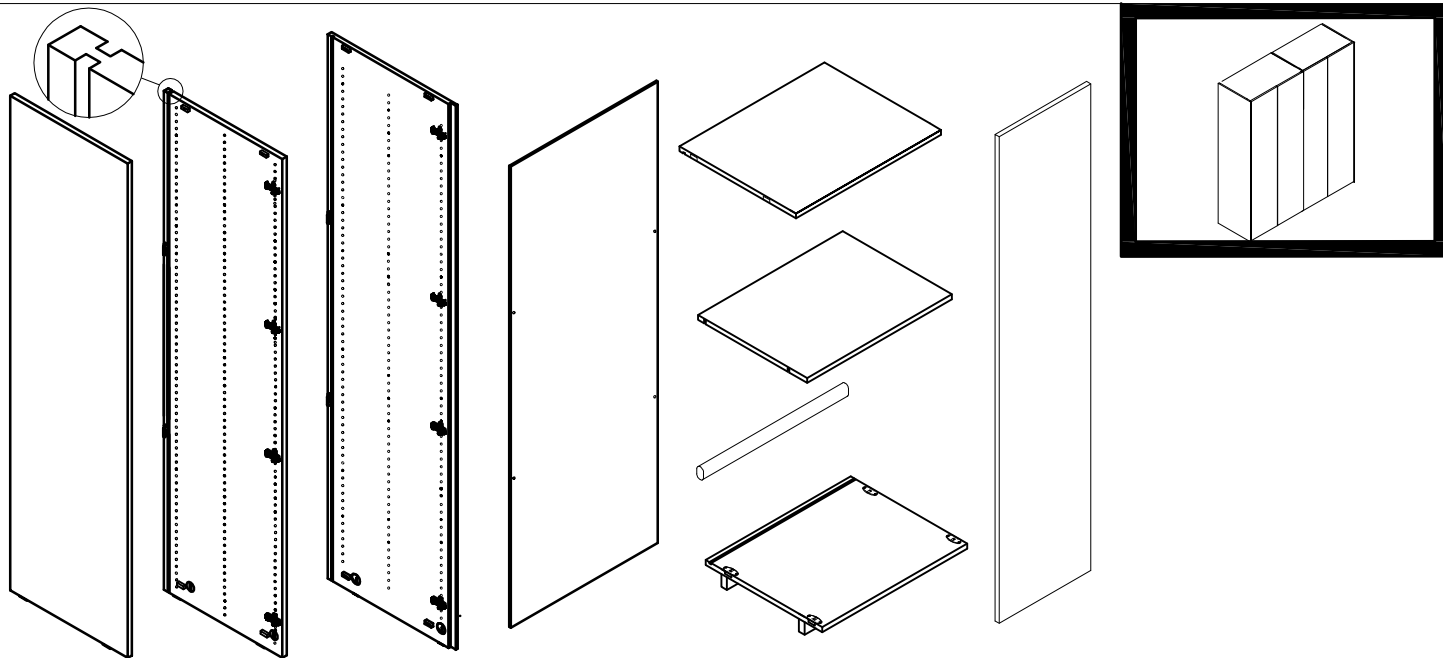


1702732

hülsta-werke · Karl-Hüls-Straße 1 · 48703 Stadtlohn
TEL +49 2563 86-0 · FAX +49 2563 86-1417
www.huelsta.com · 08 / 2021







BB 637 Mat. 64237

2x		
8x		
12x		4x15
4x		4x17
8x		

BB 456 Mat. 1750467

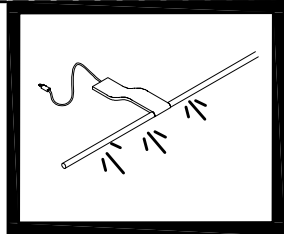
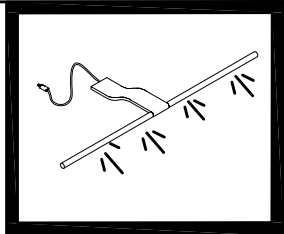
2x		5x80
2x		Ø8 mm
2x		
2x		5x25
2x		
2x		5.3
2x		M5

BB 637 Mat. 64237

2x		
8x		
12x		4x15
4x		4x17
8x		

BB 456 Mat. 1750467

2x		5x80
2x		Ø8 mm
2x		
2x		5x25
2x		
2x		5.3
2x		M5



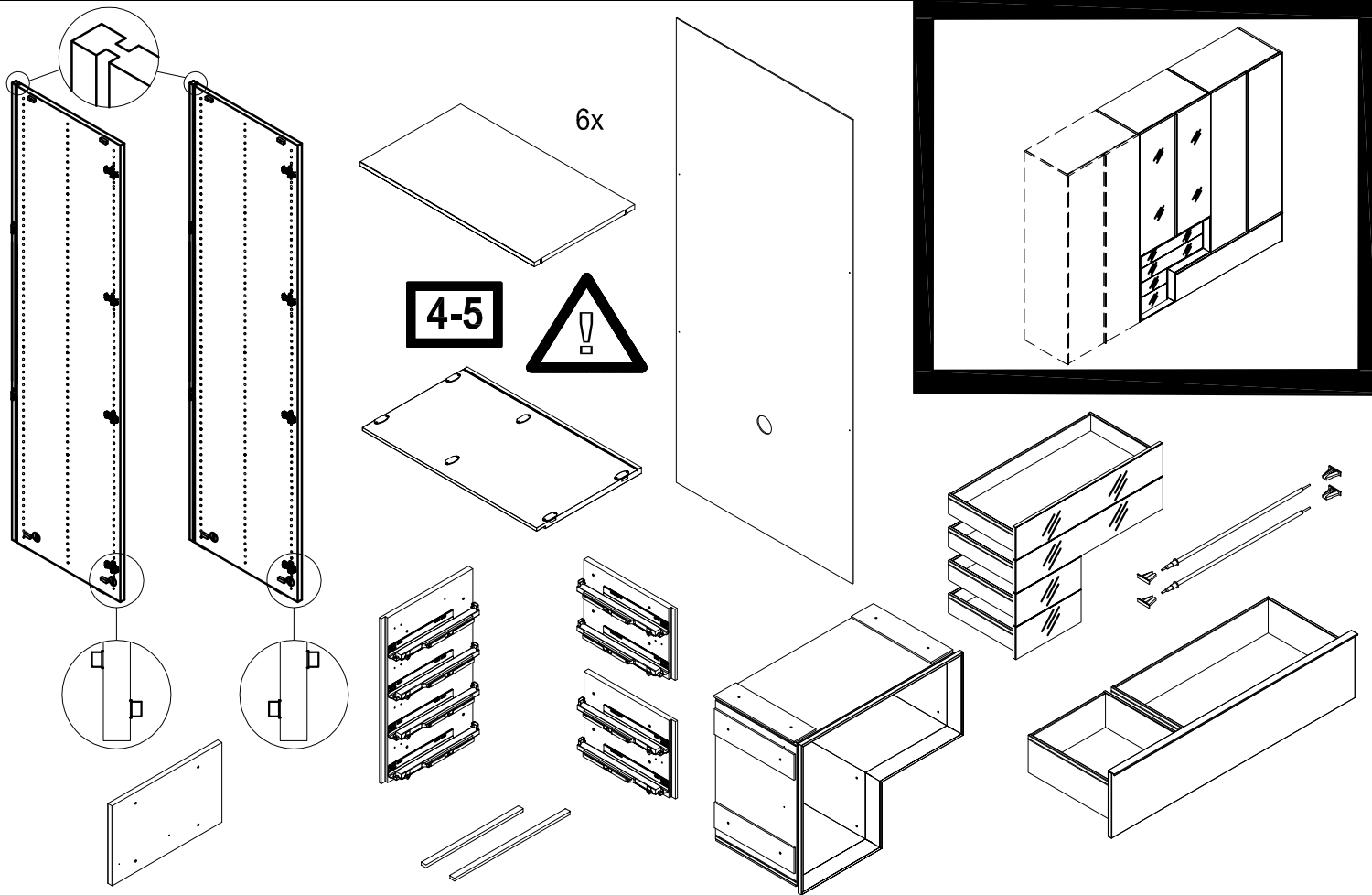
SET Mat. 1359392

1x		
2x		3,5x25
2x		

SET Mat. 1359392

1x		
2x		3,5x25
2x		





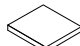
BB 2005 Mat. 1424177

4x  4x30


BB 1356 Mat. 1119209

8x  4,5x35

BB 2390 Mat. 1560189

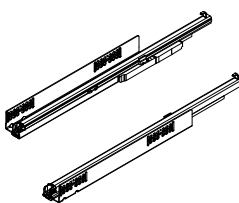
4x  40x40x2,5

BB 659 Mat. 64259

5x 

5x  4x15

BK Mat. 1842807

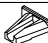
1x 

BB 2904 Mat. 1830537

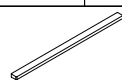
6x  4x15

SET Mat. 1708275

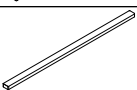
2x 

4x 

1x Mat. 1754542



1x Mat. 1754544



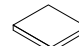
BB 2005 Mat. 1424177

4x  4x30


BB 1356 Mat. 1119209

8x  4,5x35

BB 2390 Mat. 1560189

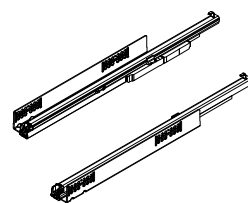
4x  40x40x2,5

BB 659 Mat. 64259

5x 

5x  4x15

BK Mat. 1842807


1x 

BB 2904 Mat. 1830537

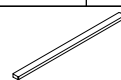
6x  4x15

SET Mat. 1708275

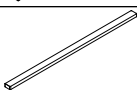
2x 

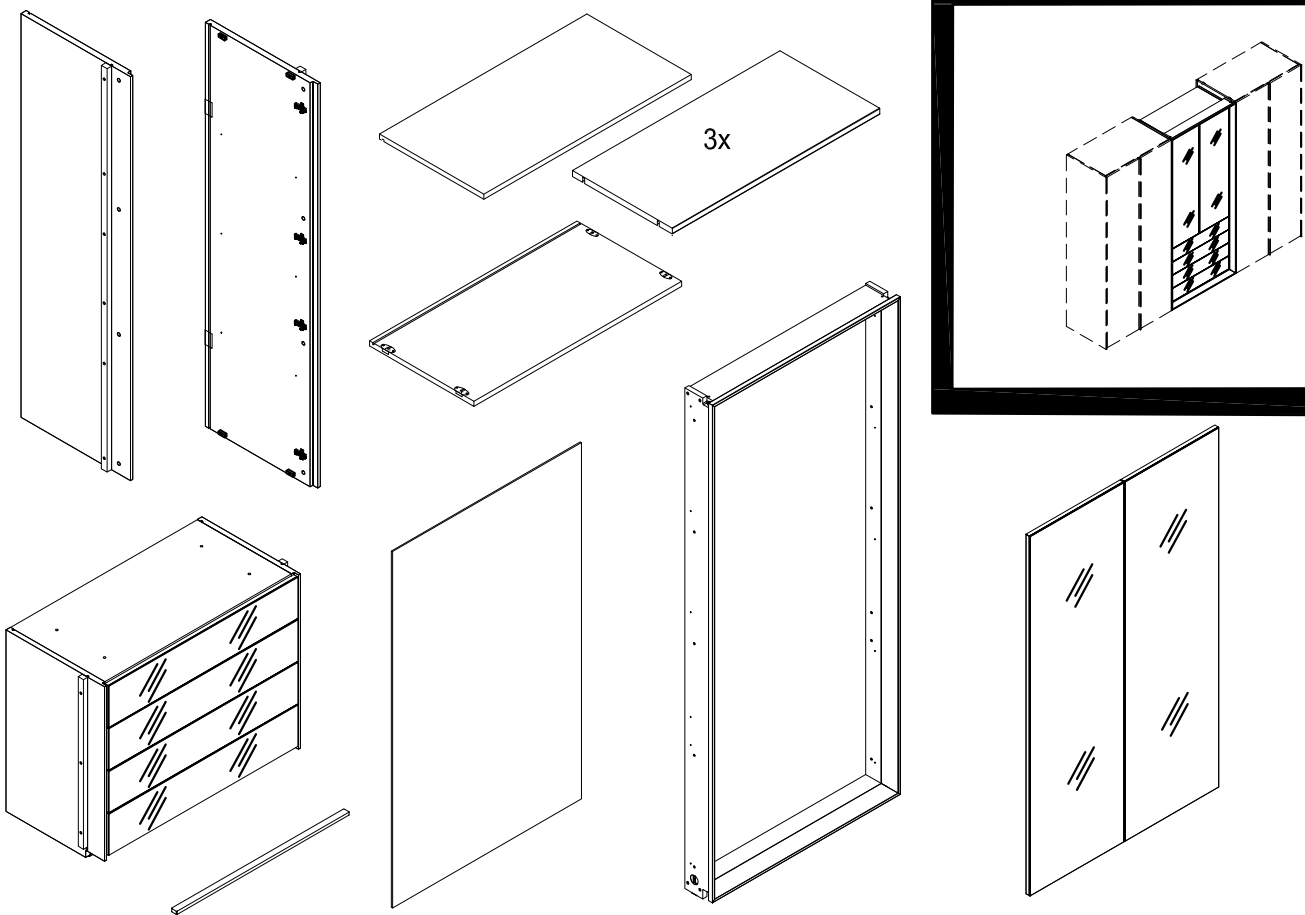
4x 








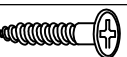

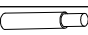
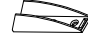

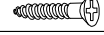

1x Mat. 1754542








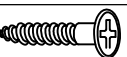

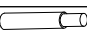
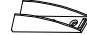





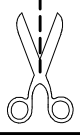
1x Mat. 1754544

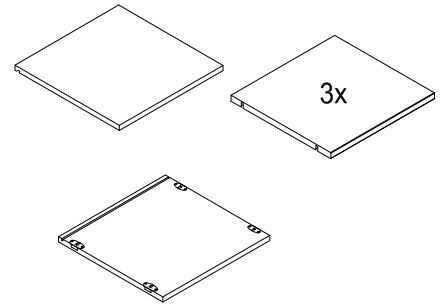
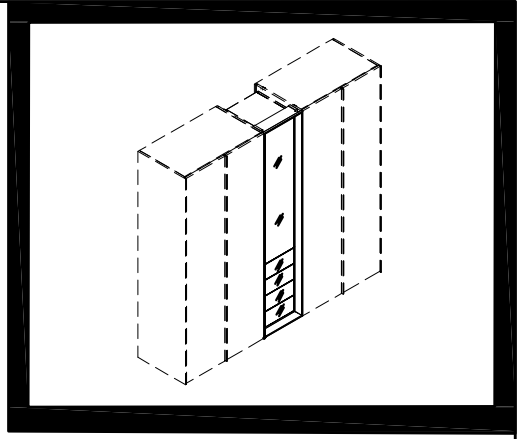
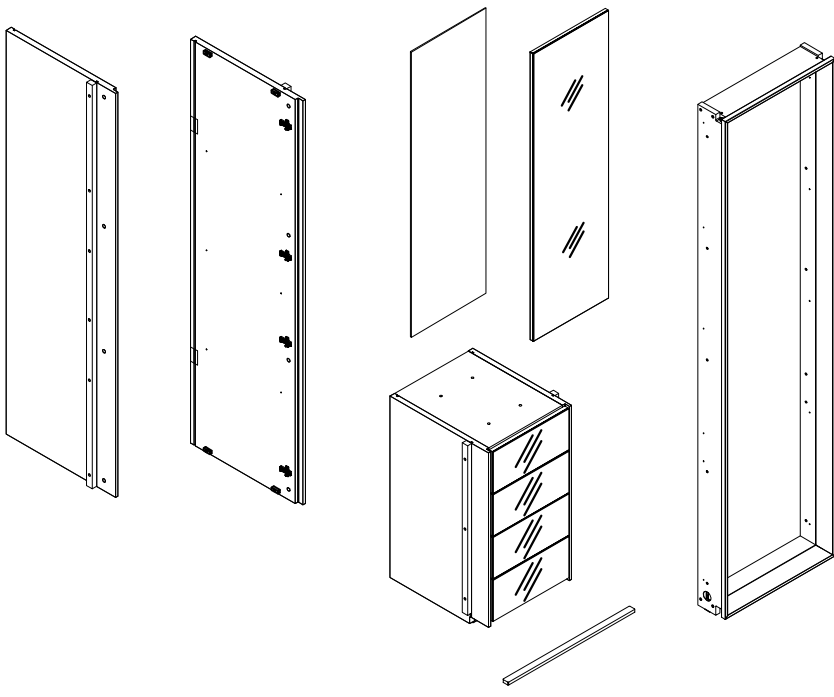




BB 637		Mat. 64237	
2x			
8x			
12x		4x15	
4x		4x17	
8x			
BB 659		Mat. 64259	
5x			
5x		4x15	
BB 1356		Mat. 1119209	
8x		4,5x35	
BB 2497		Mat. 1600295	
10x			
BB 2649		Mat. 1657979	
1x			
1x			
1x			
2x		3,5x17	
1x	Mat. 1754543		

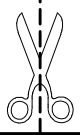
BB 637		Mat. 64237	
2x			
8x			
12x		4x15	
4x		4x17	
8x			
BB 659		Mat. 64259	
5x			
5x		4x15	
BB 1356		Mat. 1119209	
8x		4,5x35	
BB 2497		Mat. 1600295	
10x			
BB 2649		Mat. 1657979	
1x			
1x			
1x			
2x		3,5x17	
1x	Mat. 1754543		

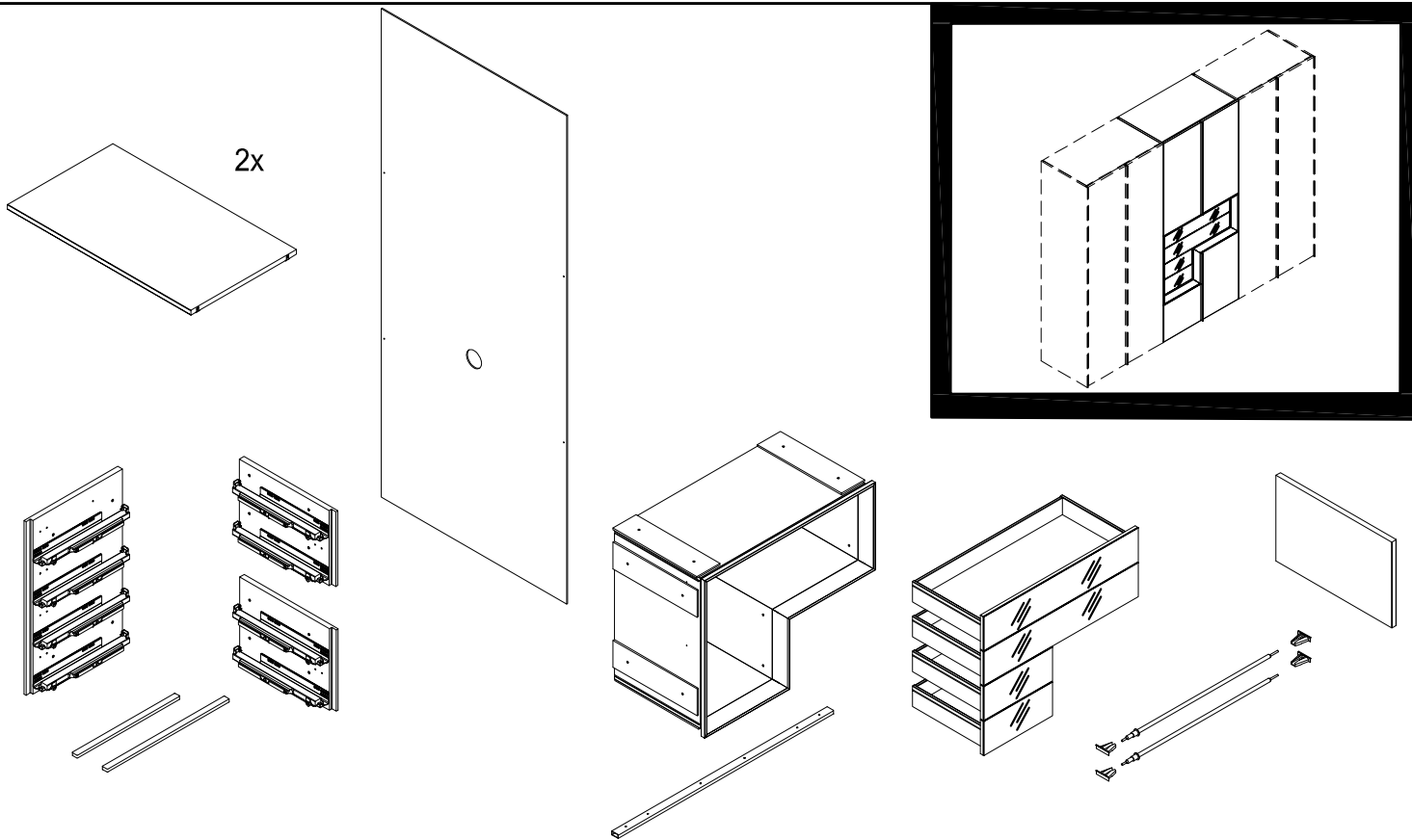




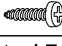
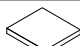








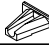

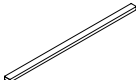




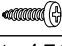
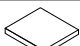





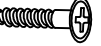





BB 637 Mat. 64237			
2x			
8x			
12x		4x15	
4x		4x17	
8x			
BB 659 Mat. 64259			
5x			
5x		4x15	
BB 1356 Mat. 1119209			
8x		4,5x35	
BB 2497 Mat. 1600295			
10x			
BB 2649 Mat. 1657979			
1x			
1x			
1x			
2x		3,5x17	
1x	Mat. 1754542		

BB 637 Mat. 64237			
2x			
8x			
12x		4x15	
4x		4x17	
8x			
BB 659 Mat. 64259			
5x			
5x		4x15	
BB 1356 Mat. 1119209			
8x		4,5x35	
BB 2497 Mat. 1600295			
10x			
BB 2649 Mat. 1657979			
1x			
1x			
1x			
2x		3,5x17	
1x	Mat. 1754542		

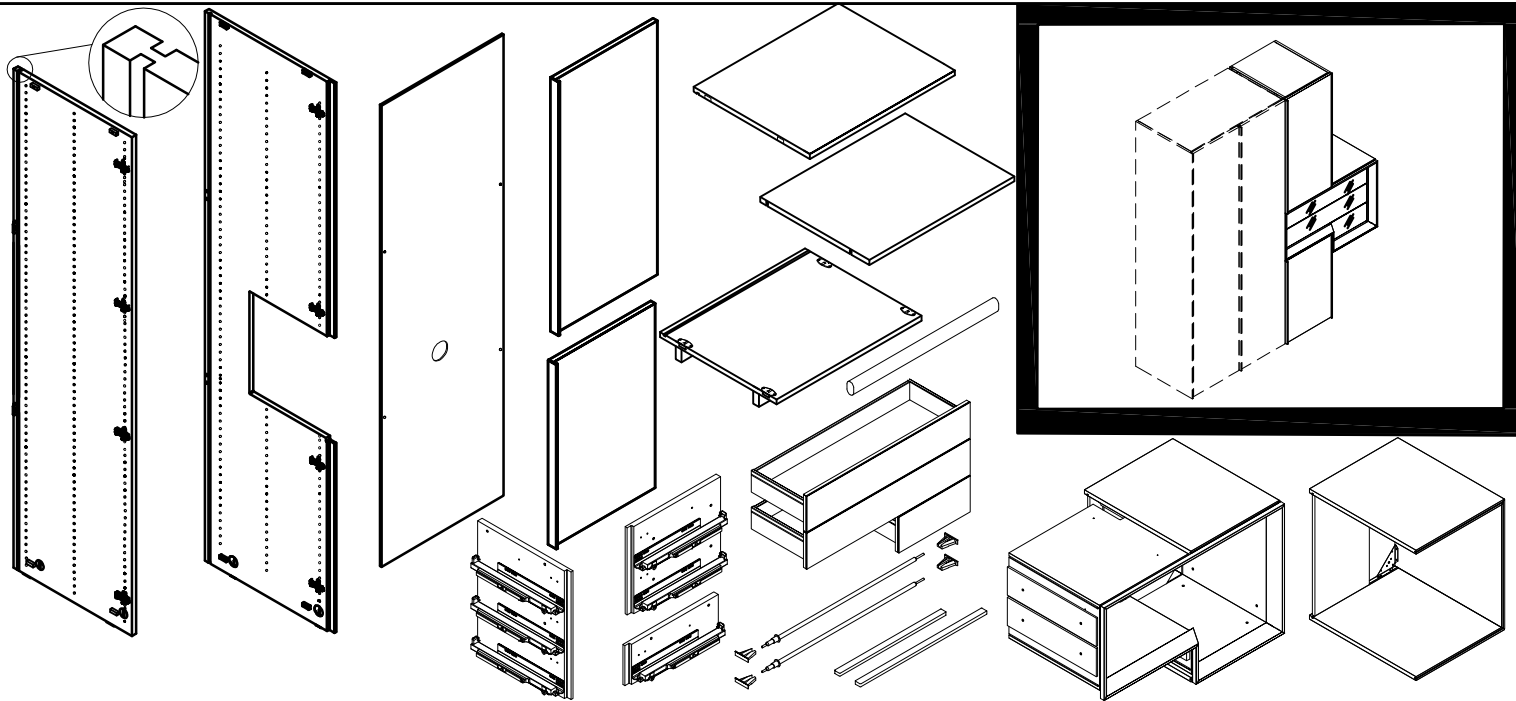









BB 1356	Mat. 1119209		
8x		4,5x35	
BB 2005	Mat. 1424177		
4x		4x30	
BB 2154	Mat. 1484878		
4x		4x30	
BB 2390	Mat. 1560189		
4x		40x40x2,5	
BB 659	Mat. 64259		
5x			
5x		4x15	
BB 637	Mat. 64237		
2x			
8x			
12x		4x15	
4x		4x17	
8x			
SET	Mat. 1708275		
2x			
4x			
1x	Mat. 1754542		
1x	Mat. 1754544		

BB 1356	Mat. 1119209		
8x		4,5x35	
BB 2005	Mat. 1424177		
4x		4x30	
BB 2154	Mat. 1484878		
4x		4x30	
BB 2390	Mat. 1560189		
4x		40x40x2,5	
BB 659	Mat. 64259		
5x			
5x		4x15	
BB 637	Mat. 64237		
2x			
8x			
12x		4x15	
4x		4x17	
8x			
SET	Mat. 1708275		
2x			
4x			
1x	Mat. 1754542		
1x	Mat. 1754544		







BB 637 Mat. 64237

2x		
8x		
12x		4x15
4x		4x17
8x		


BB 659 Mat. 64259

5x		
5x		4x15

BB 1356 Mat. 1119209

8x		4,5x35
----	---	--------

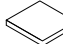
BB 2005 Mat. 1424177

4x		4x30
----	---	------

BB 2074 Mat. 1443279

4x		Ø35x1,5
----	---	---------


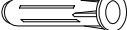
BB 2390 Mat. 1560189

4x		40x40x2,5
----	---	-----------


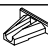
BB 2157 Mat. 1489306

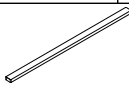
7x		3,5x25
----	---	--------

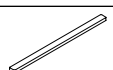
BB 2584 Mat. 1617943

2x		6,3x90
2x		Ø10 mm






SET Mat. 1708275

2x		
4x		



1x	Mat. 1754545	
----	--------------	---

1x	Mat. 1754546	
----	--------------	---

BB 637 Mat. 64237

2x		
8x		
12x		4x15
4x		4x17
8x		


BB 659 Mat. 64259

5x		
5x		4x15

BB 1356 Mat. 1119209

8x		4,5x35
----	---	--------

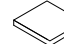
BB 2005 Mat. 1424177

4x		4x30
----	---	------

BB 2074 Mat. 1443279

4x		Ø35x1,5
----	---	---------

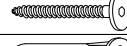

BB 2390 Mat. 1560189

4x		40x40x2,5
----	---	-----------


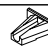
BB 2157 Mat. 1489306

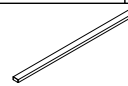
7x		3,5x25
----	---	--------


BB 2584 Mat. 1617943

2x		6,3x90
2x		Ø10 mm

SET Mat. 1708275

2x		
4x		

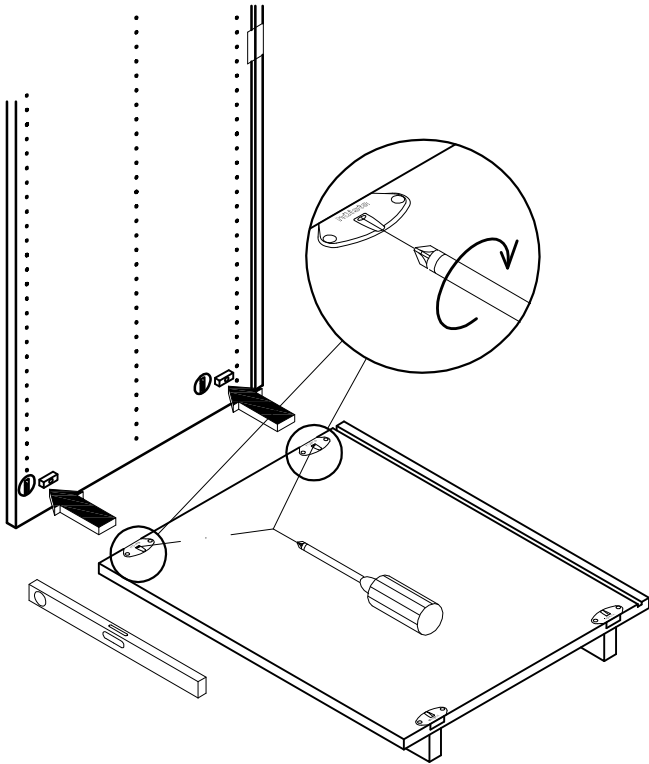
1x	Mat. 1754545	
----	--------------	---

1x	Mat. 1754546	
----	--------------	---

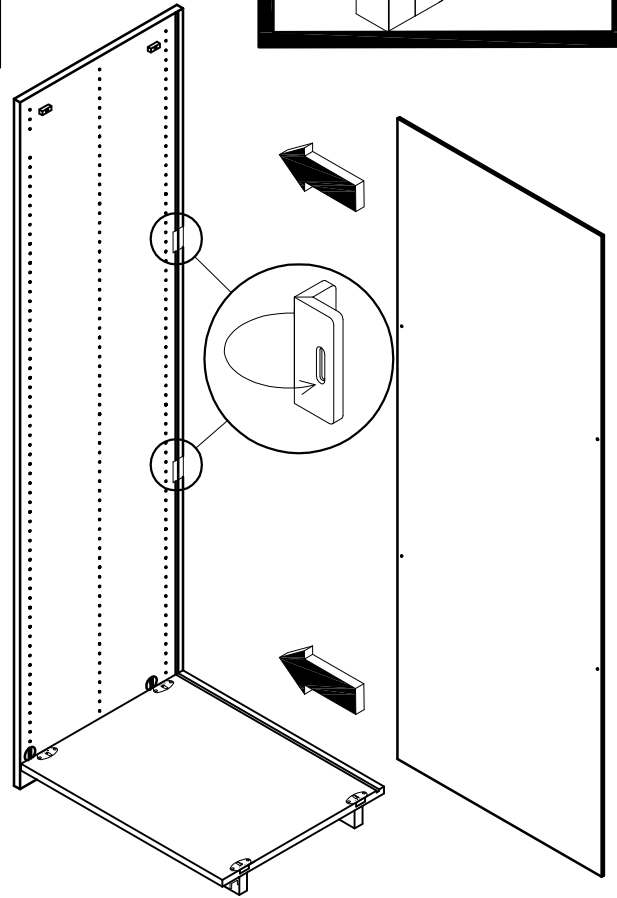
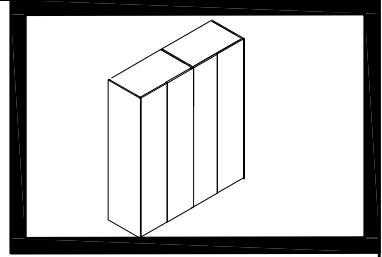


1

BB 637



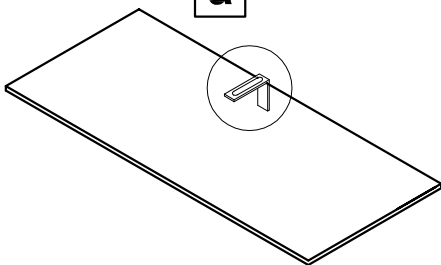
2



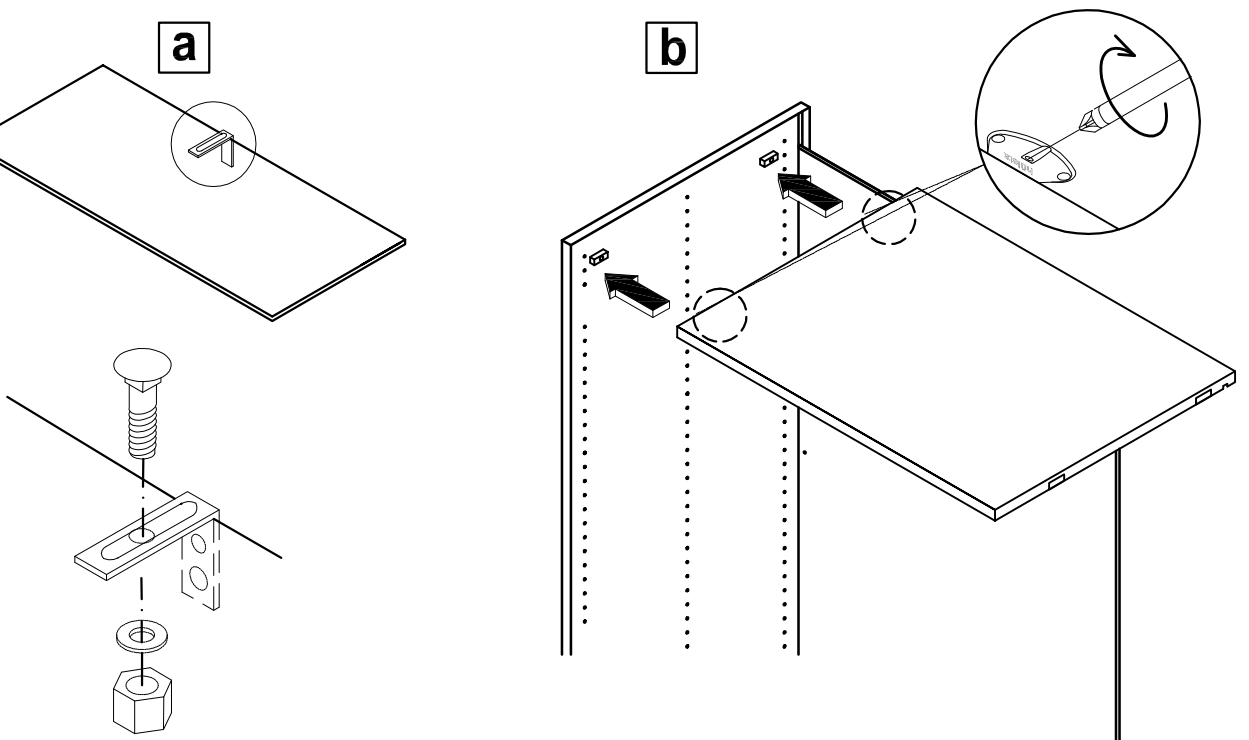
3

BB 456

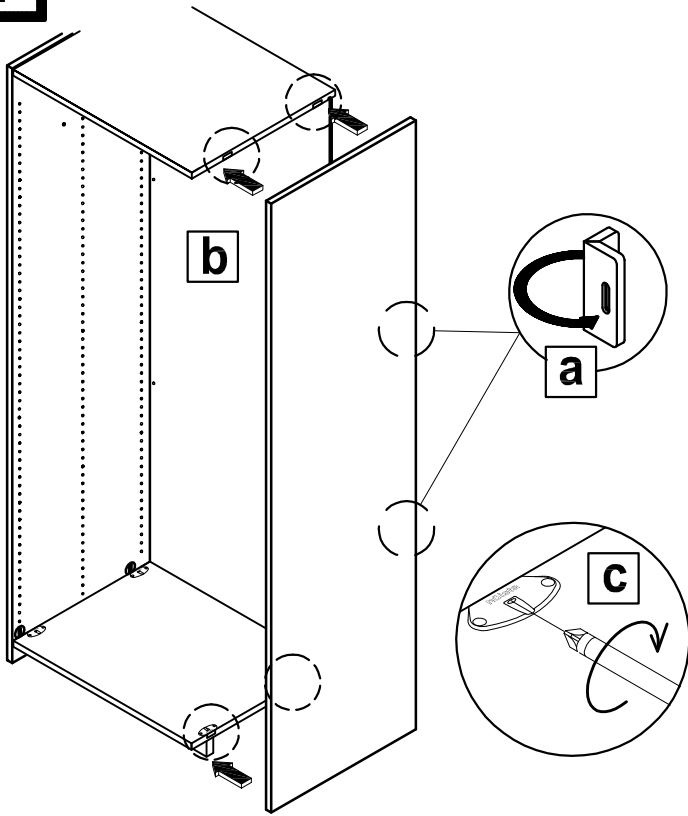
a



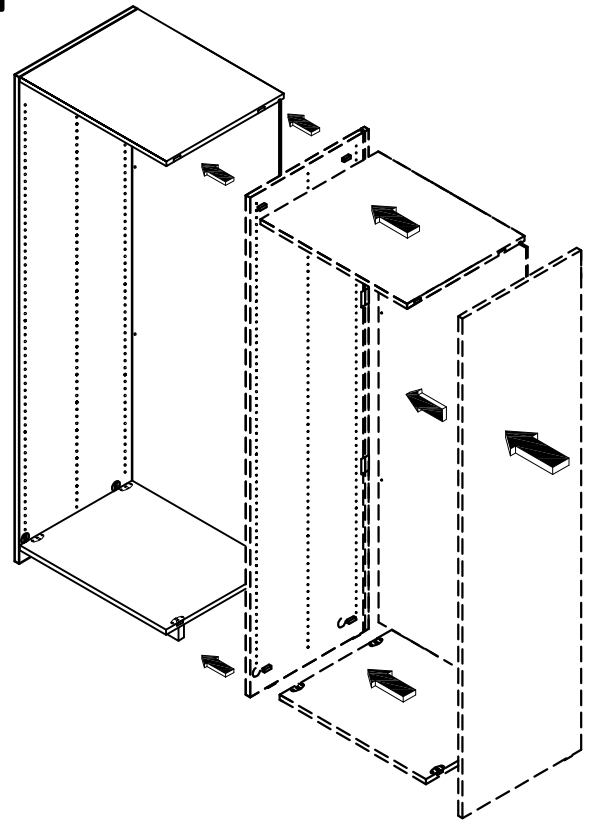
b



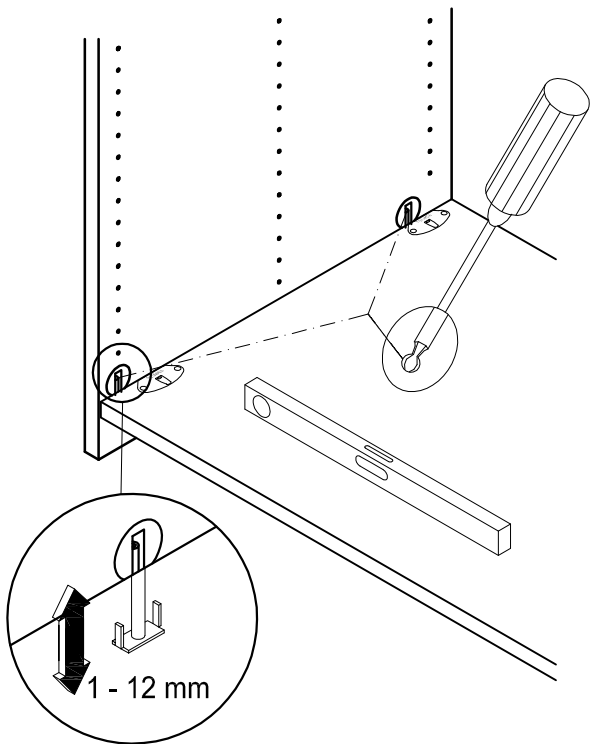
4



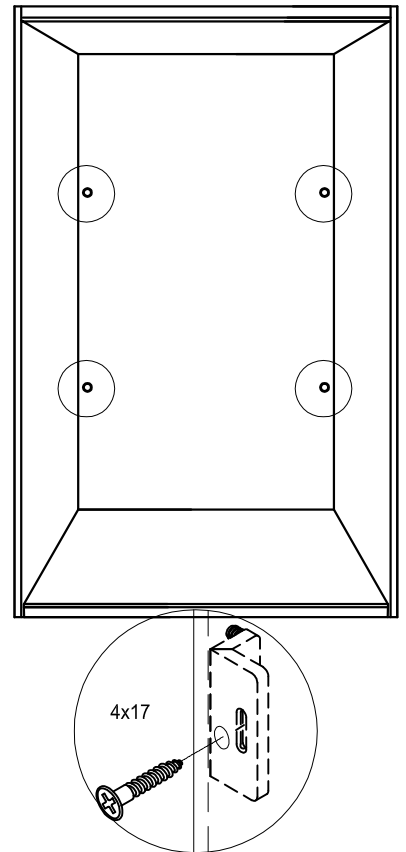
5



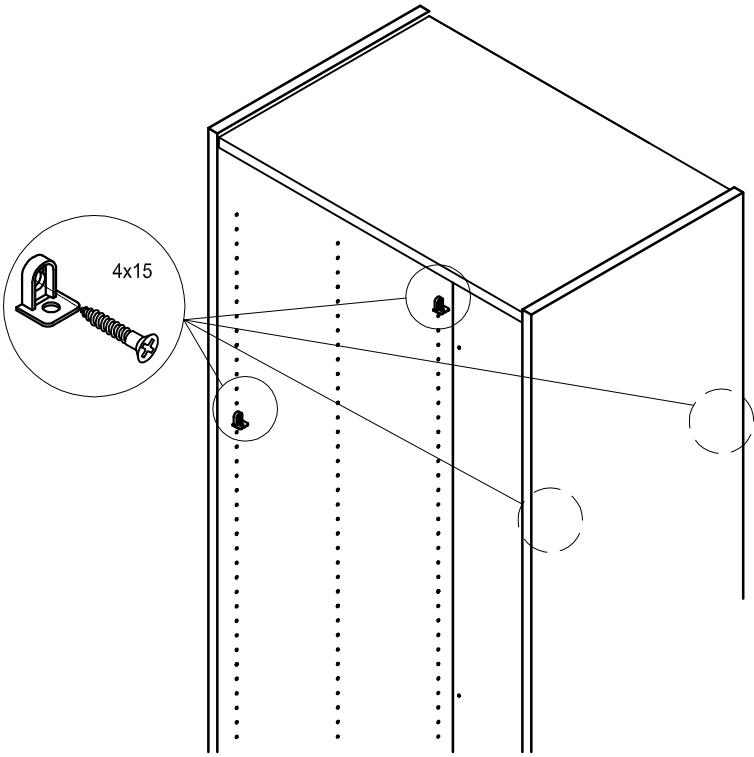
6



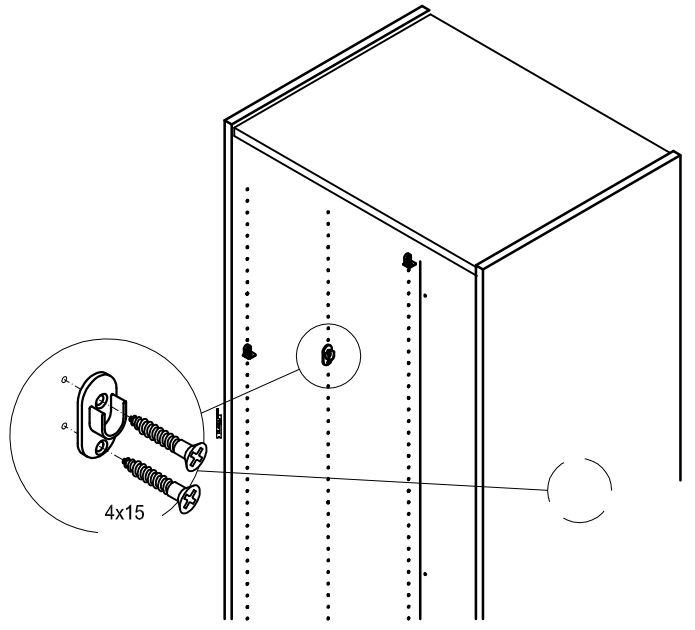
7



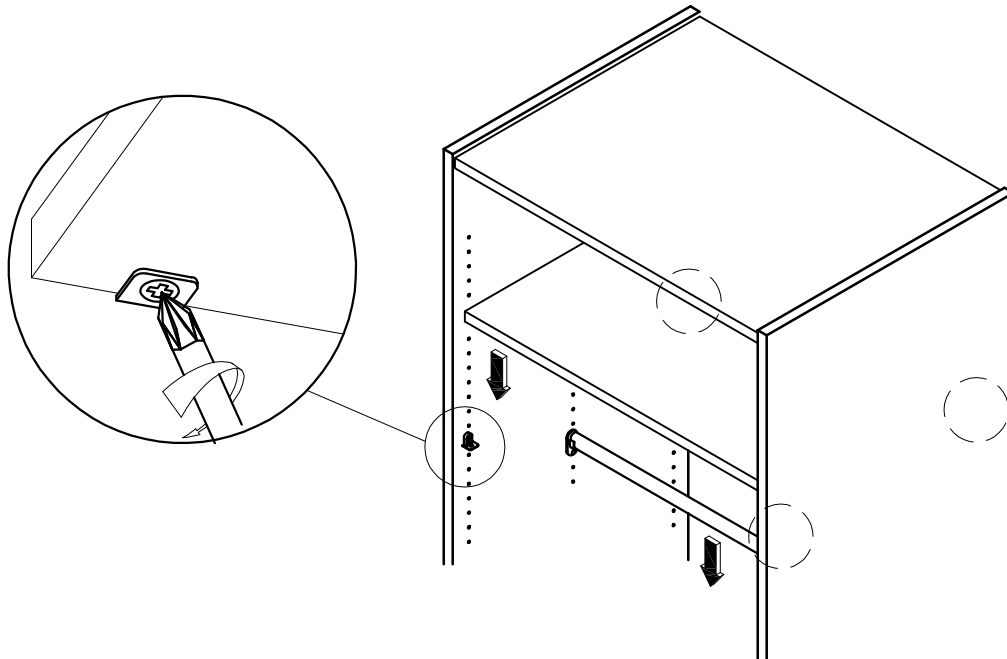
8



9

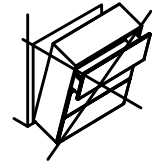
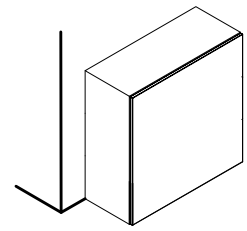
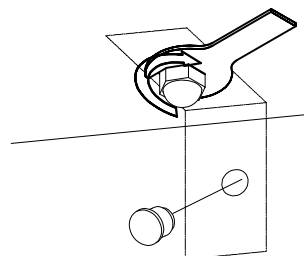
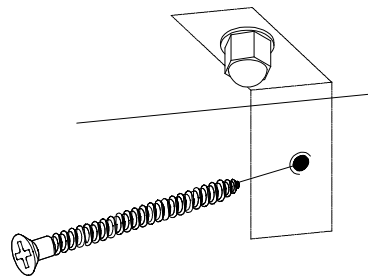
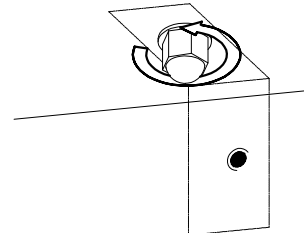
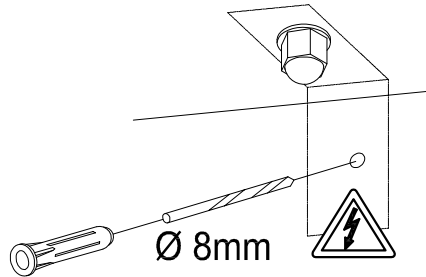
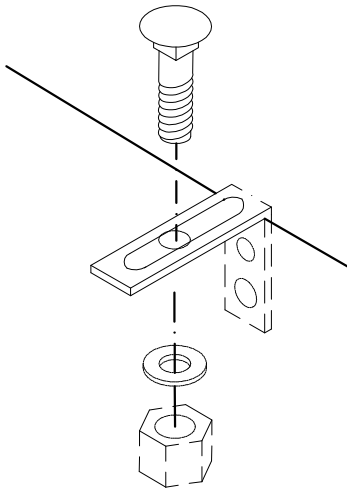
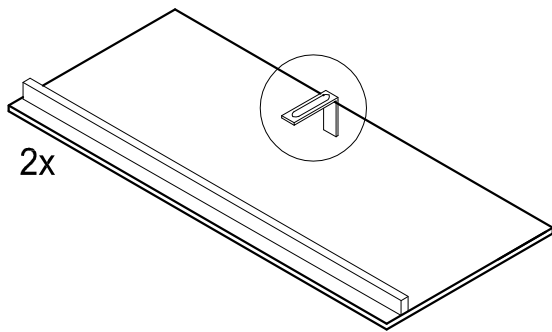


10



1

BB 456

**Kippsicherung:**

Achtung! Die Wandbeschaffenheit ist vor der Montage unbedingt zu prüfen. Verwendung von Dübeln bei Beton und/oder festem Mauerwerk. Bei abweichender Beschaffenheit (z.B. Rahmenbauweise mit Gipskartonplatten, Leichtbaustelen etc.) ist eine andere, der Belastung angemessene Befestigung bauseits vorzunehmen. Beachten Sie, dass in dem Befestigungsbereich keine Elektro-Installationszonen und keine Ver- oder Entsorgungsleitungen vorhanden sein dürfen. Prüfen Sie mit einem geeigneten Leitungssuchgerät. Beachten Sie, dass Kunststoffrohre nicht dedektiert werden.

Anti-tilt device

Please note! Please be sure to test the soundness of walls beforehand. Use plugs for concrete and solid walls. Use a different method that is capable of withstanding the load for lighter types of walls (e.g. framed gypsum plaster board, light brickwork, etc.). Please note that there must not be any electrical installations nor any electrical connections or leads of any kind in the assembly area. Please ensure this is so by testing the area with a suitable electrical leads search device. Please also note that plastic tubing will not be detected.

Protection contre le basculement

Attention! La composition du mur doit absolument être contrôlée. Utilisation de chevilles pour le béton et/ou la maçonnerie dure. Pour les autres types de construction (cloisons en plâtré, maçonnerie légère, etc...), il faut prévoir un autre mode de fixation en rapport avec la charge. Veuillez contrôler l'absence d'installations électriques et de conduits dans le secteur de la fixation à l'aide d'un appareil. Veuillez noter que les tubes en matière synthétiques ne sont pas détectés.

Omkiepbeveiliging

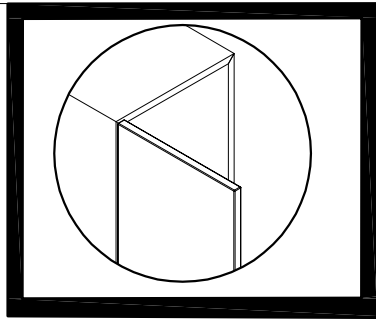
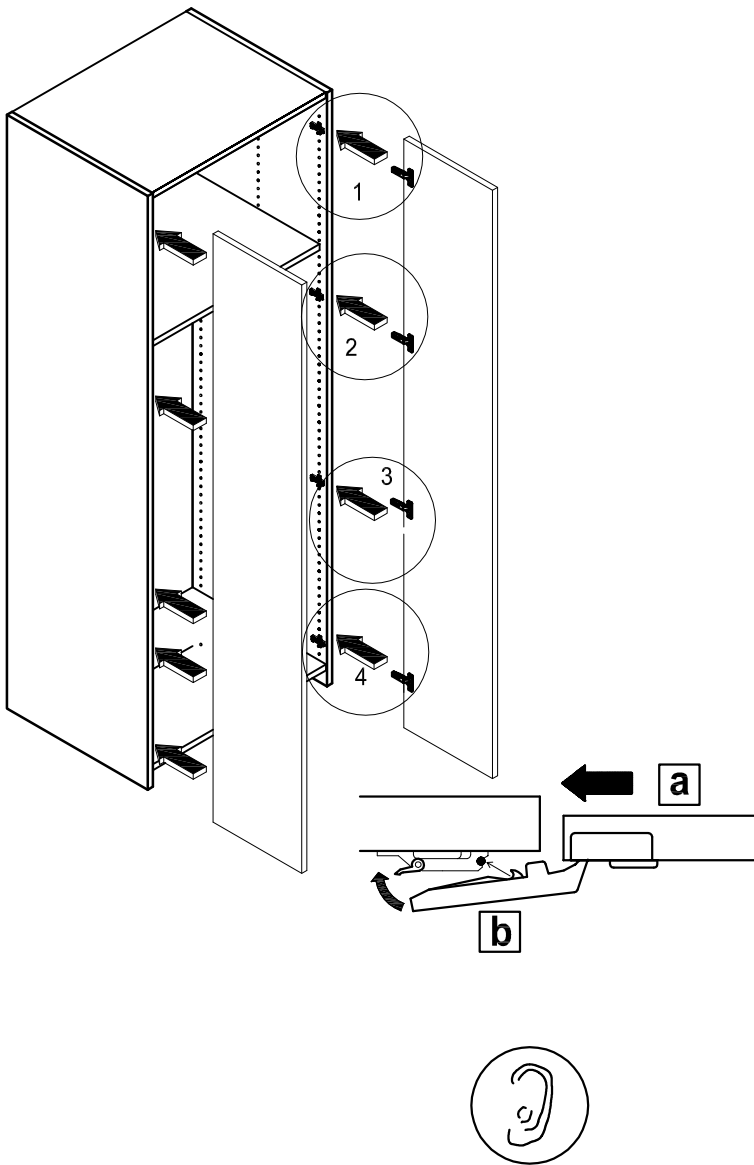
Attentie! Controleer, alvorens te beginnen, altijd de aard en de kwaliteit van de muur, waaraan gemonteerd moet worden. Gebruik voor de bevestiging aan beton en schoonmetselwerk de door hülsta meegeleverde standaard pluggen en passende schroeven. In geval van muren van een ander, lichter soort materiaal (bijv. gipsplaten op een raamwerk of lichte bouwstenen) moet een ander, aan het draagvermogen aangepast speciaal bevestigingsmateriaal gebruikt worden. N.B.! In het muurgedeelte waar gemonteerd moet worden, mogen zich geen elektro-installatiezones bevinden resp. mogen geen aan- en/of afvoerleidingen (buizen) lopen. Dit kan gecontroleerd worden met speciale daarvoor bestemde detectieapparatuur. N.B.! Kunststoffleidingen kunnen helaas niet worden gedetecteerd.

Устройство, препятствующее опрокидыванию
Пожалуйста, обратите внимание! Не забудьте проверить надежность стен заранее. Используйте заглушки для бетонных и монолитных стен. Используйте другой метод, который способен выдерживать нагрузку для более легких типов стен (например, для гипсокартона, и для легкой кирпичной кладки и т.д.). Обратите внимание, чтобы не было электрической проводки, различных проводов и ни каких электрических соединений в месте сборки. Пожалуйста, убедитесь, что это так, путем тестирования данной области подходящим поисковым устройством (тестером). Обратите внимание, что пластиковые трубки не обнаруживаются.

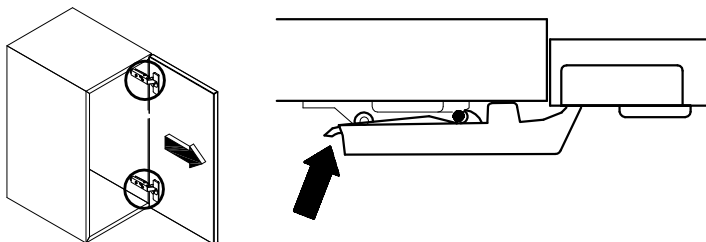
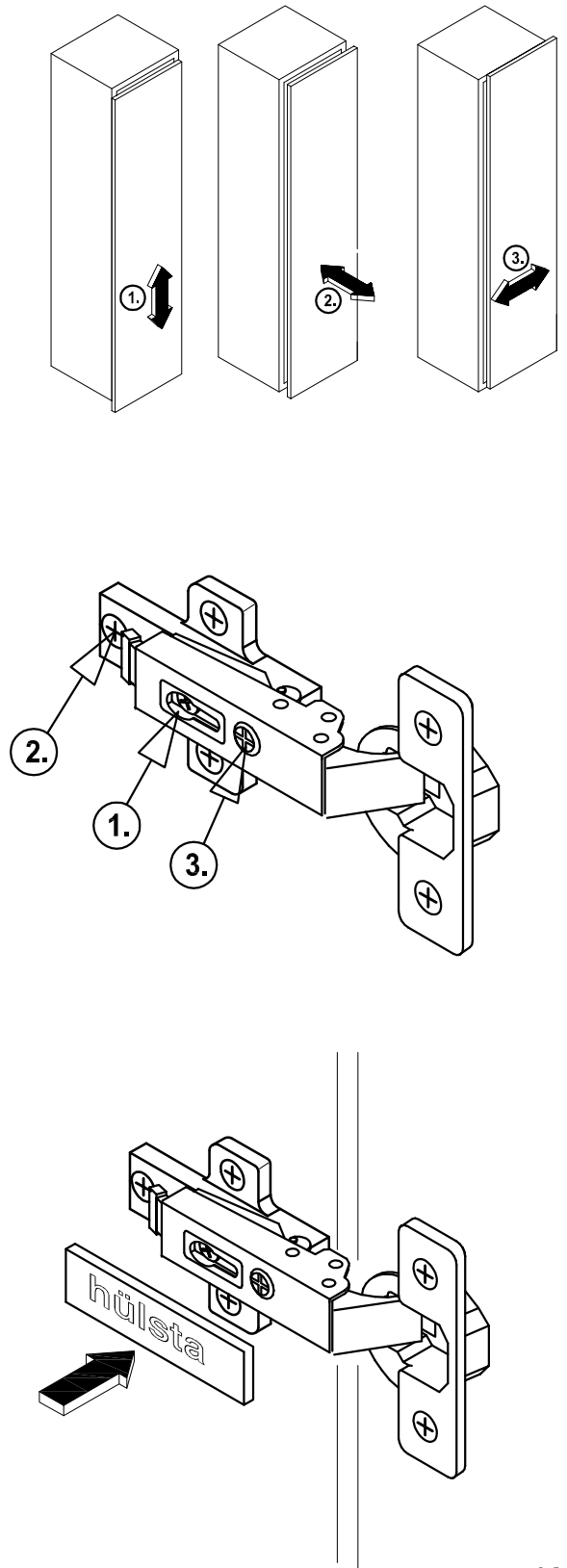
防倾斜装置

请注意! 请务必确保提前测试墙壁的稳固性。使用混凝土和实心墙壁插座。对于承重负荷较轻类型的墙壁(例如, 框架结构用石膏板, 轻质砖等), 使用不同的方法找到合理承重点。请注意, 在装配区不能有任何电气设施, 也不能有任何电气连接装置或任何类型的导引线。请确保(此注意事项)在装配区经由相应的电引搜索设备进行搜索检测。同时请注意, 塑料管是无法被(此搜索设备)检测到的。

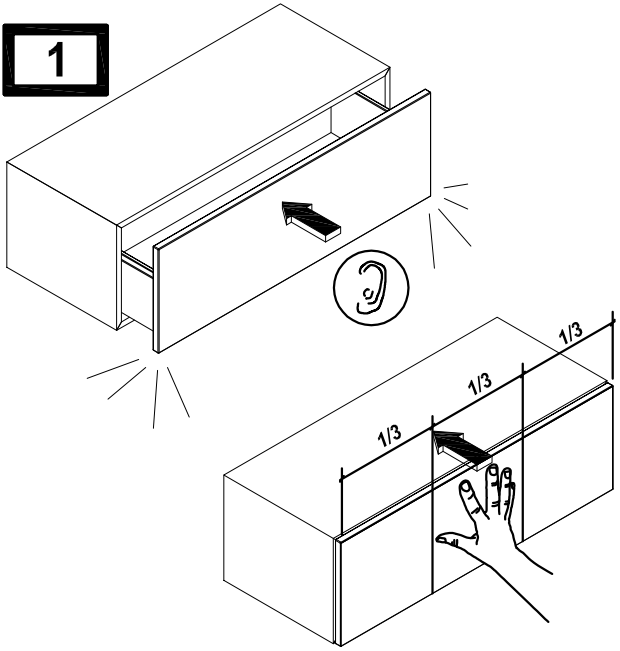
1



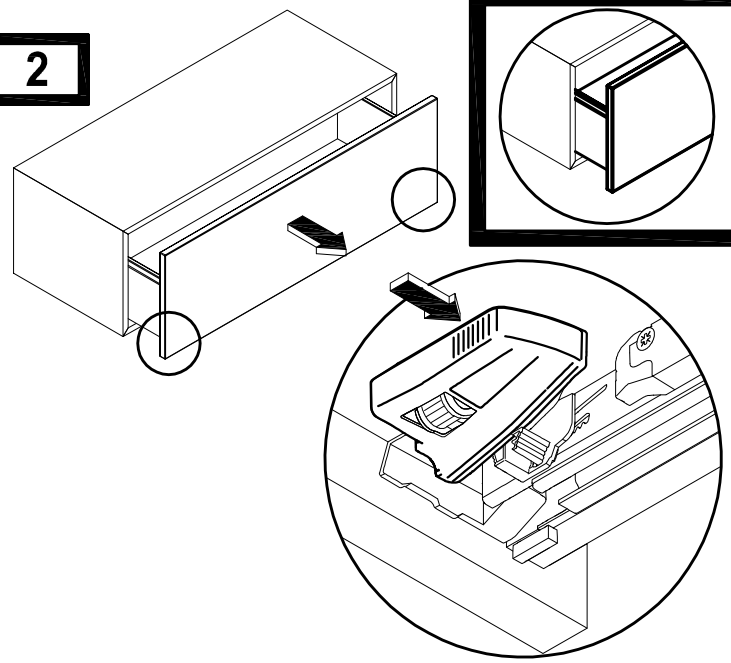
2



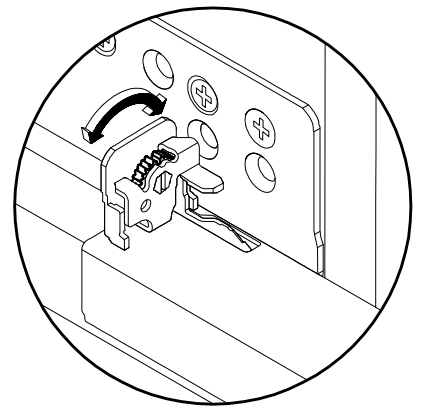
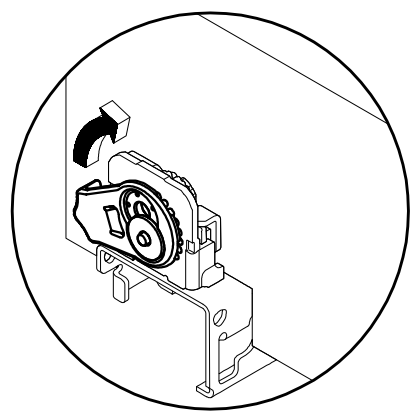
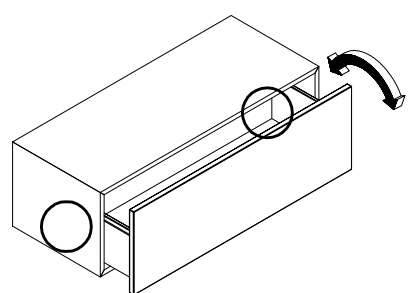
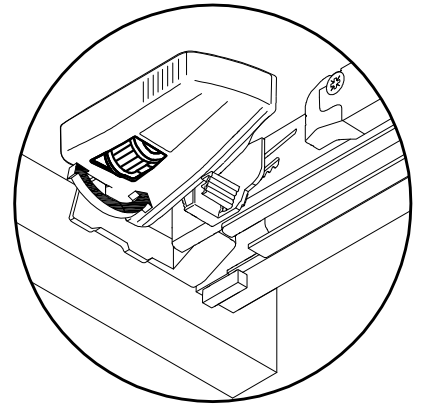
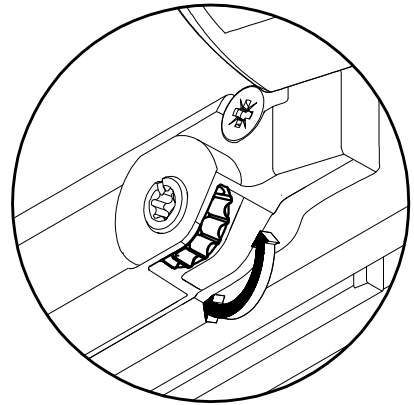
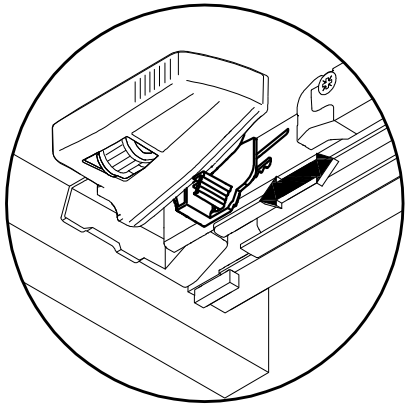
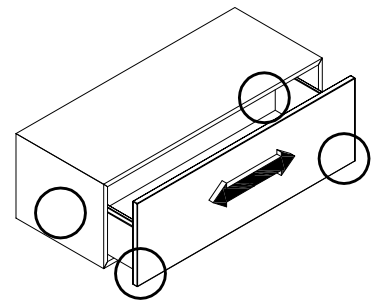
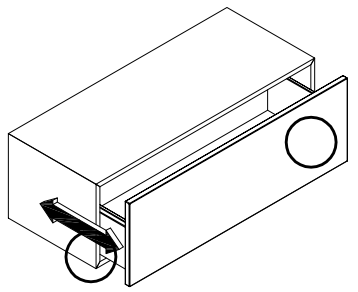
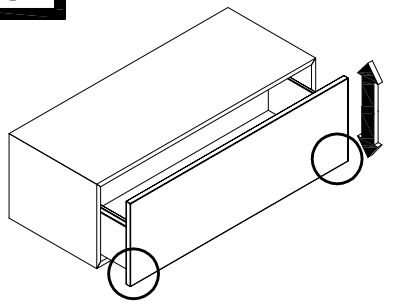
1



2

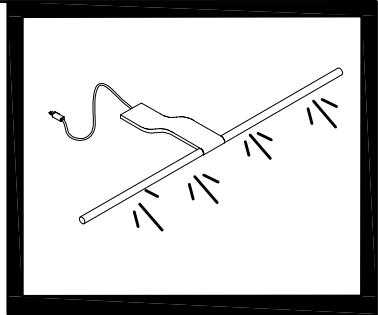
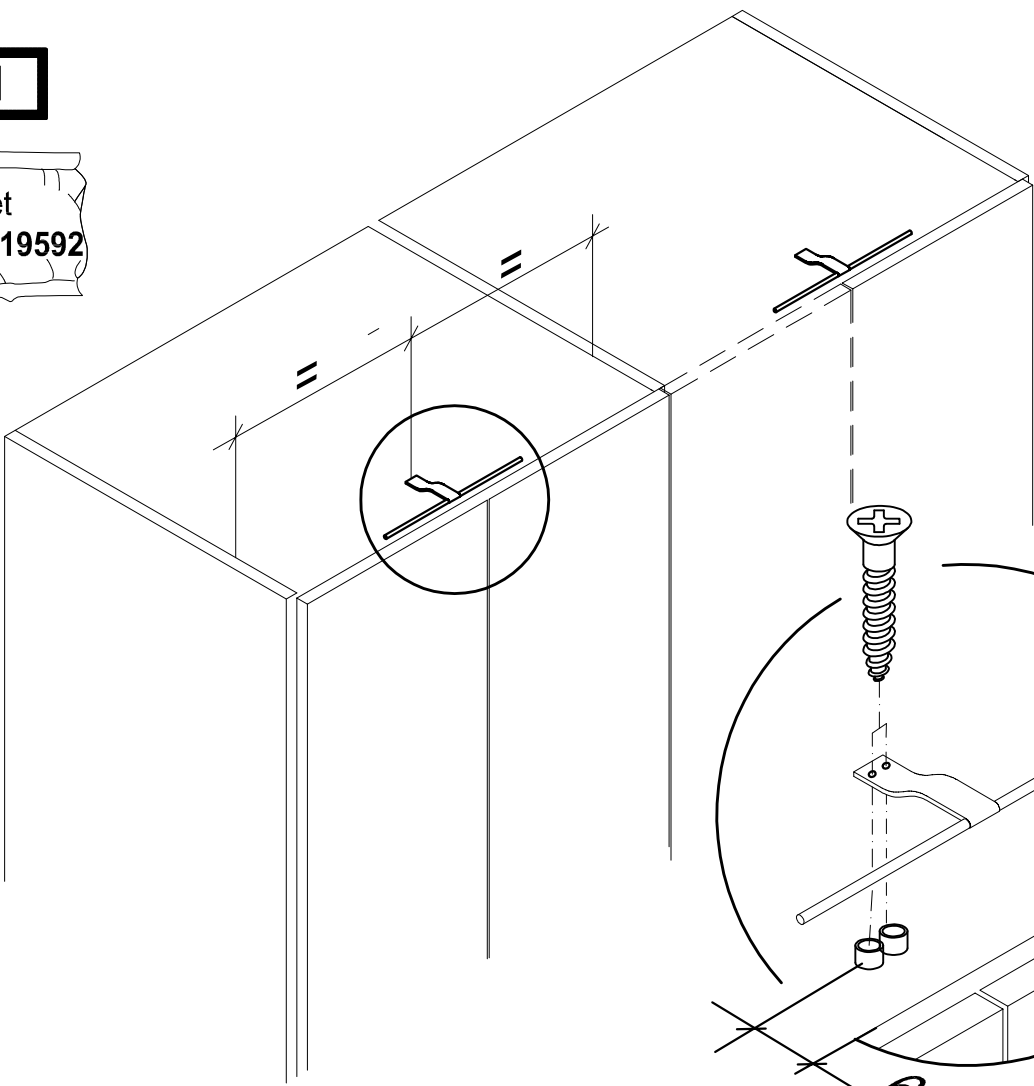


3



1

Set
1619592



60 mm

2

Mat. Nr. 1300058



Mat. Nr. 1642104



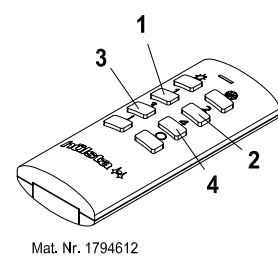
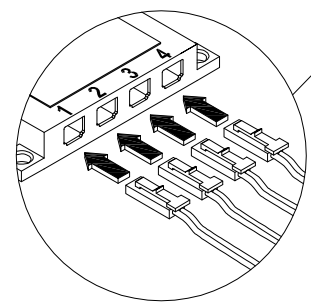
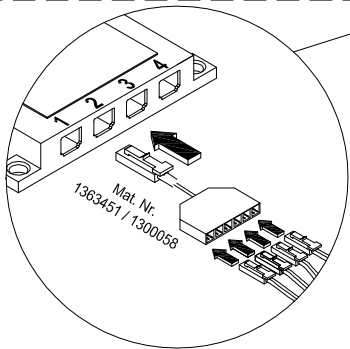
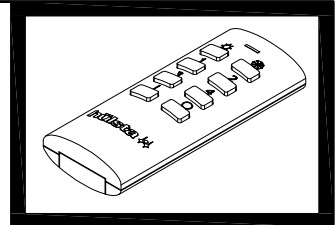
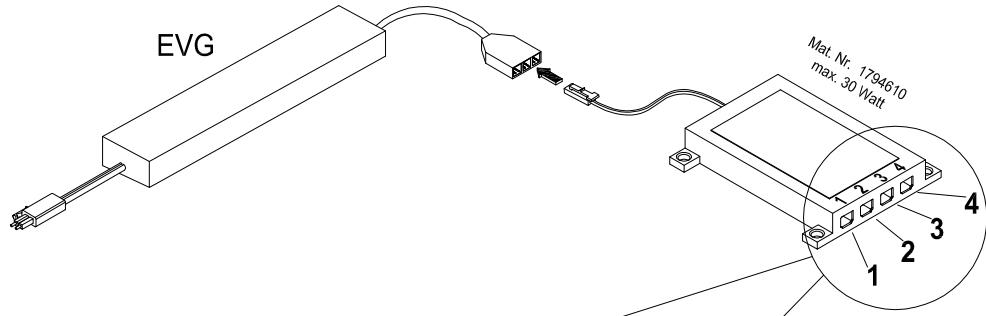
Mat. Nr. 1602500



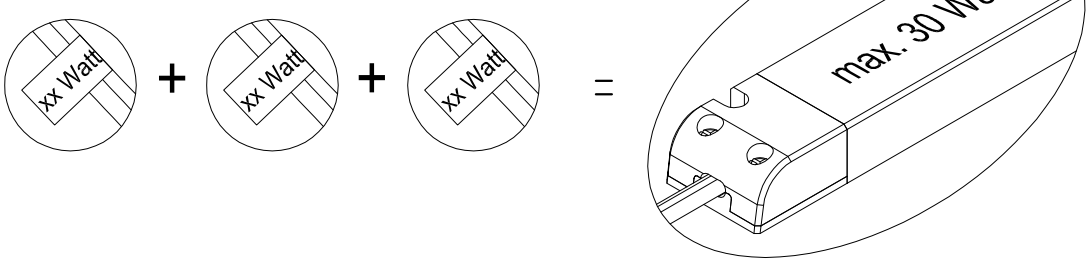
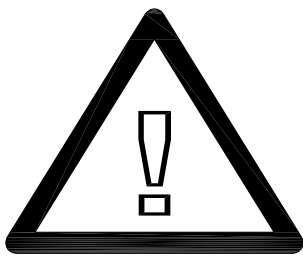
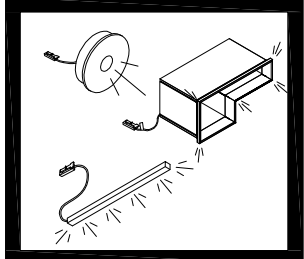
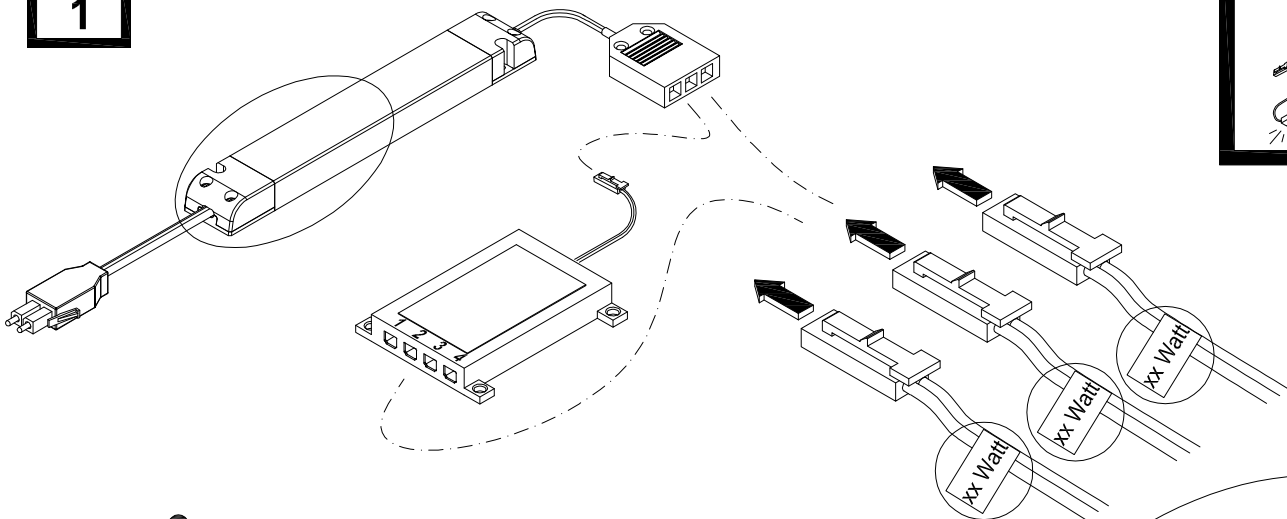
Mat. Nr. 654319



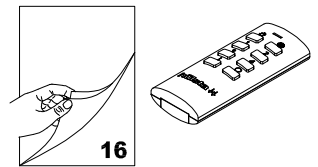
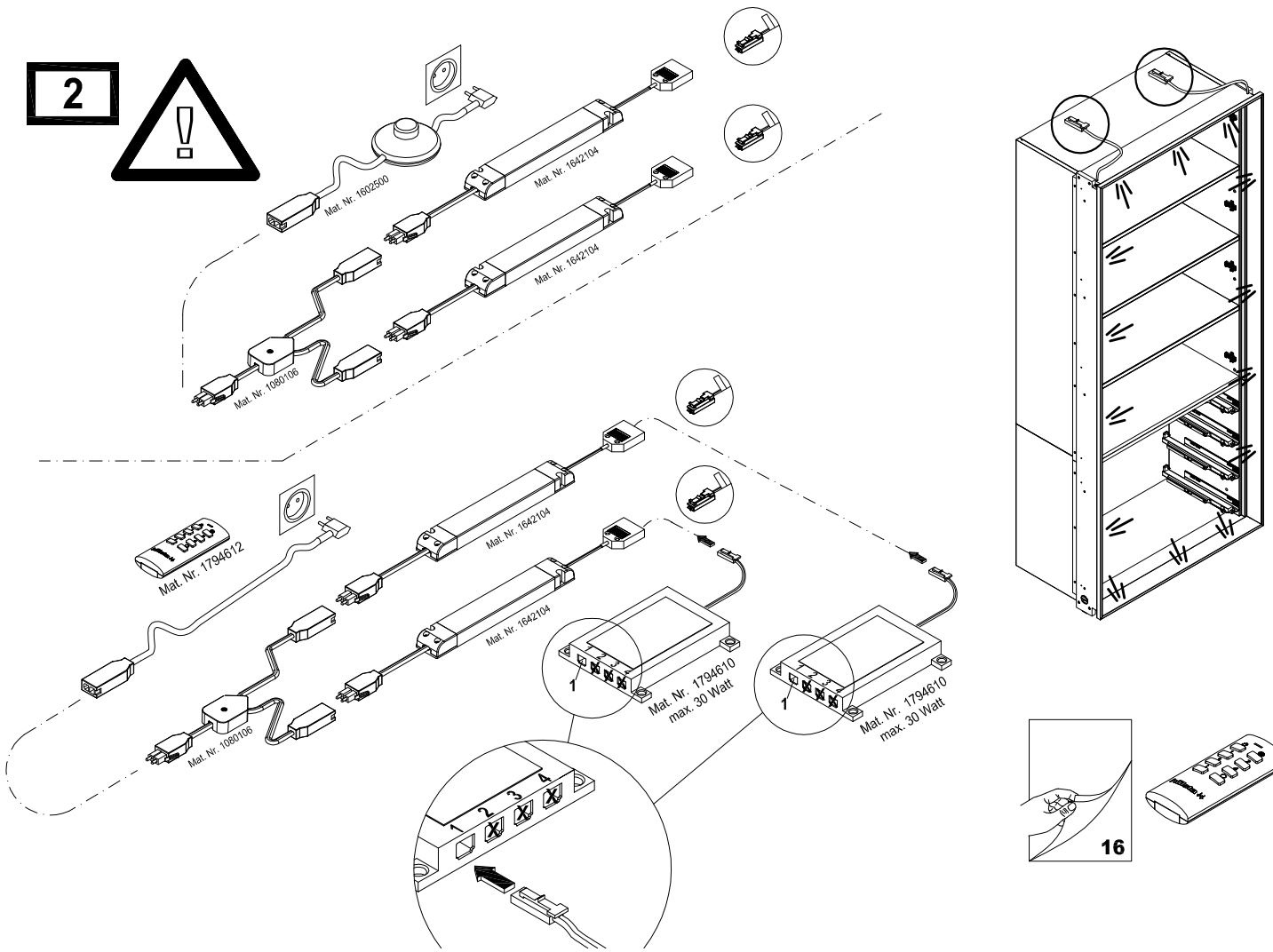
1



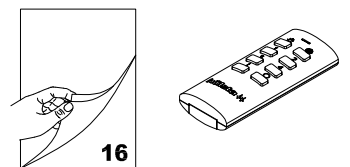
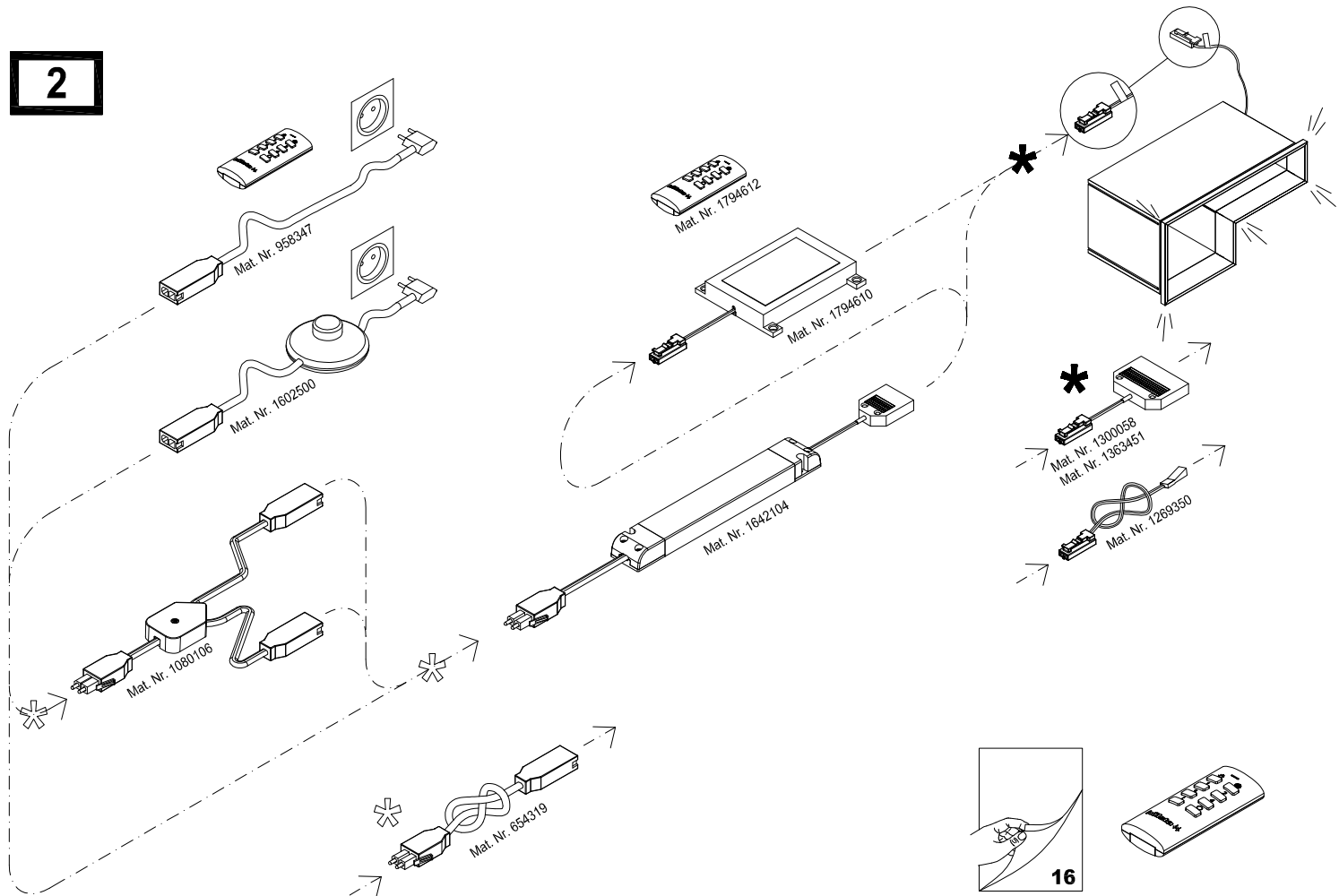
1



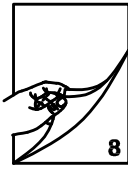
2



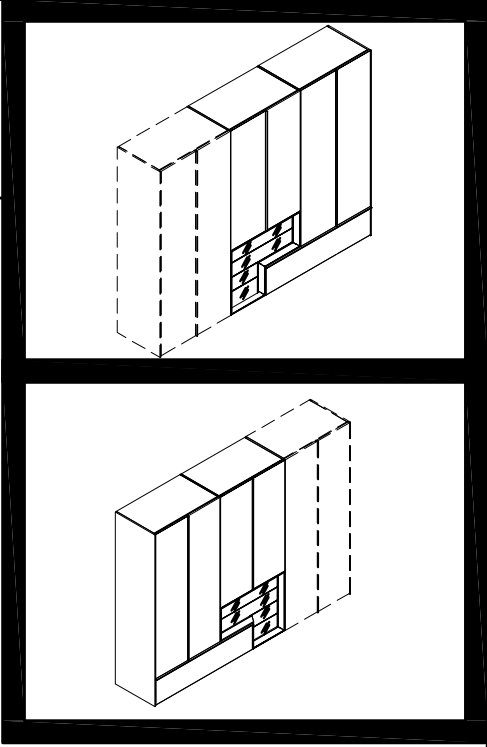
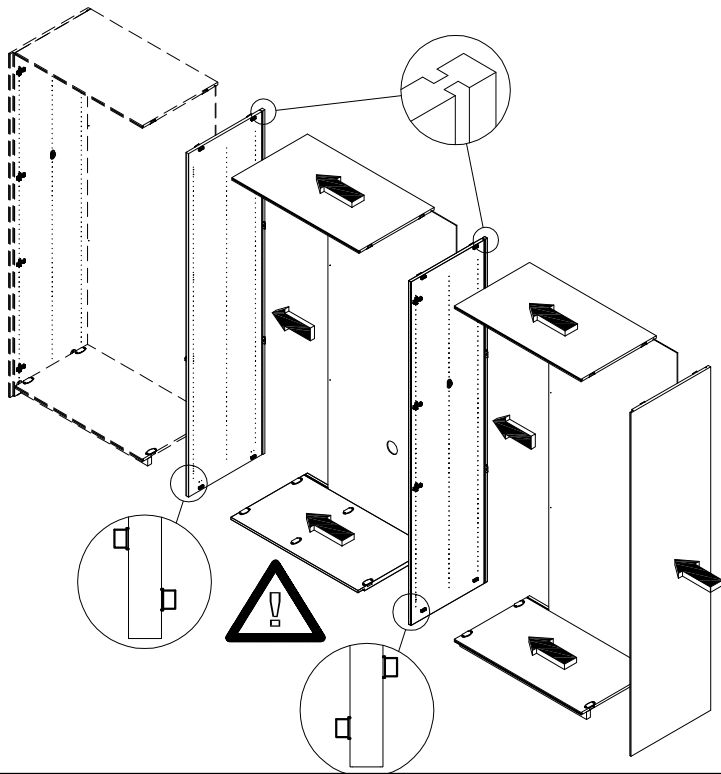
2



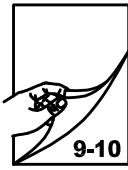
1-3



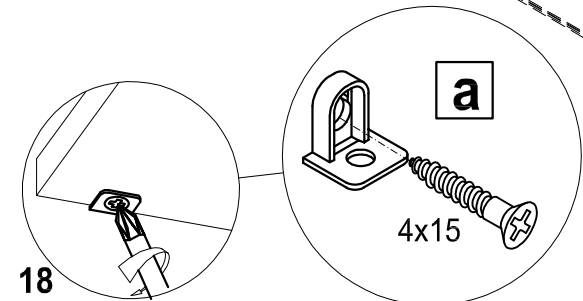
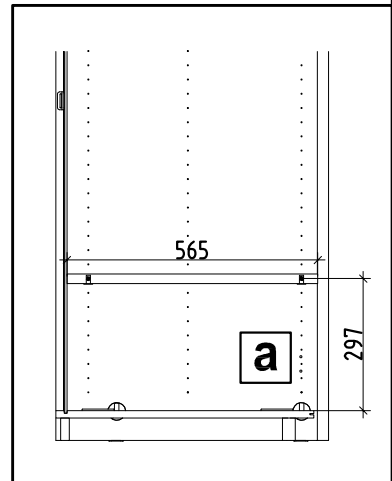
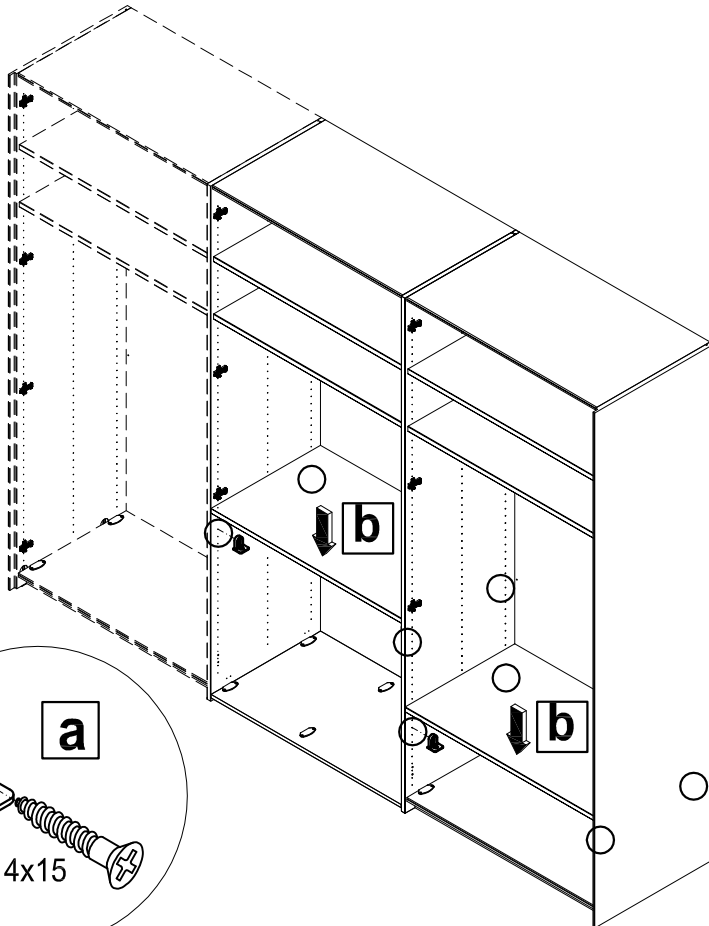
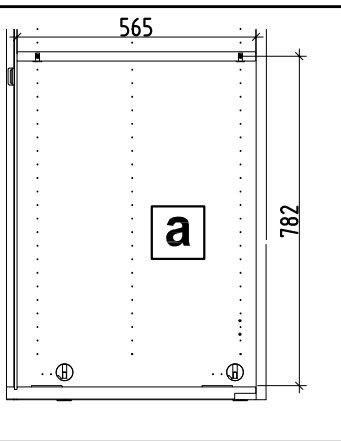
4-5



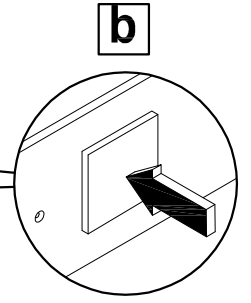
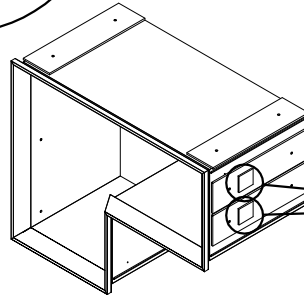
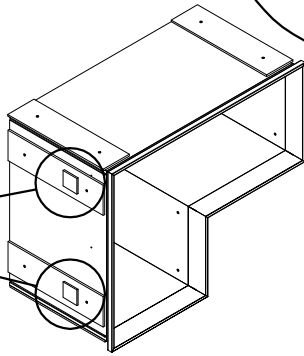
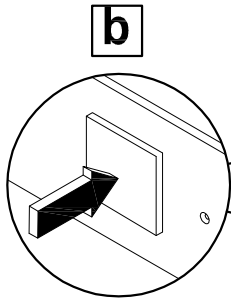
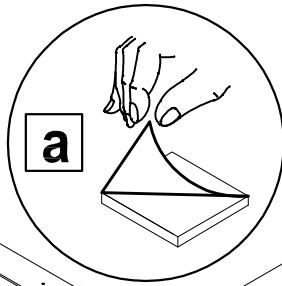
6-10



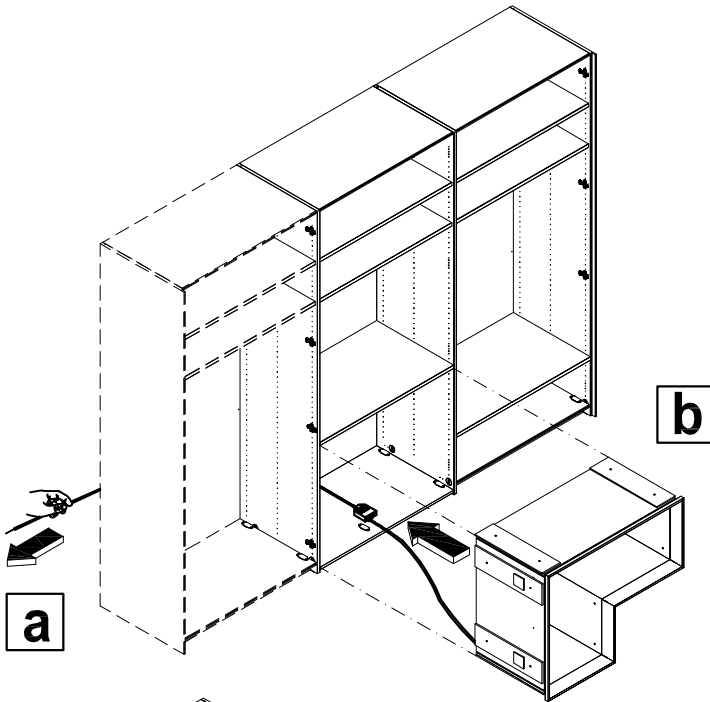
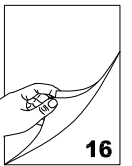
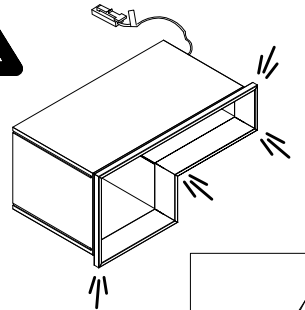
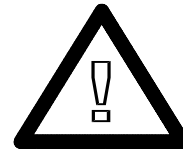
11



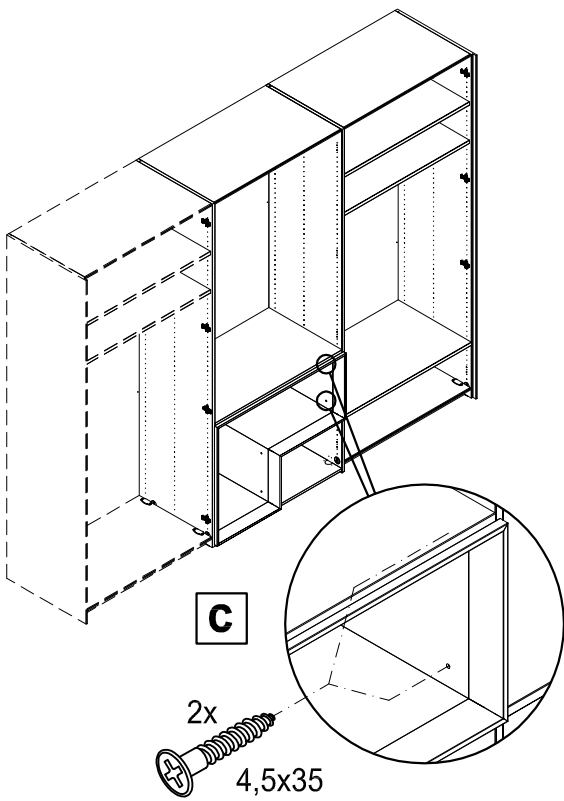
12



13

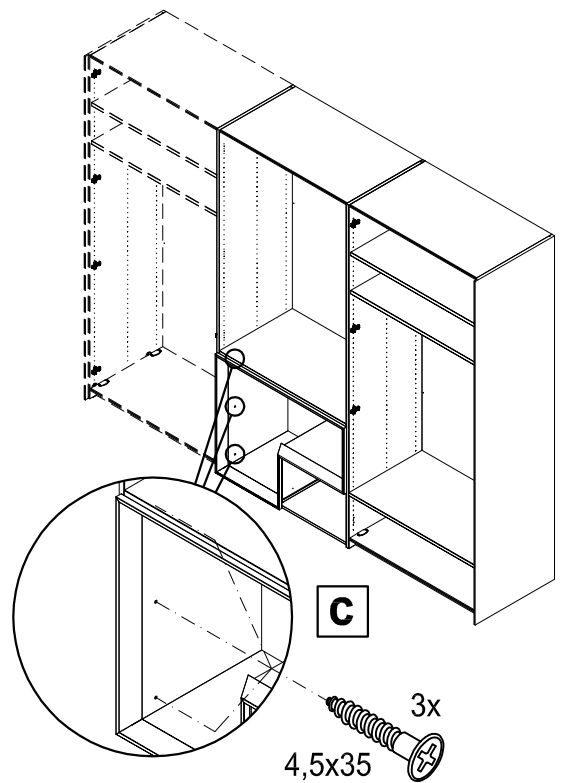


b



c

2x
4,5x35

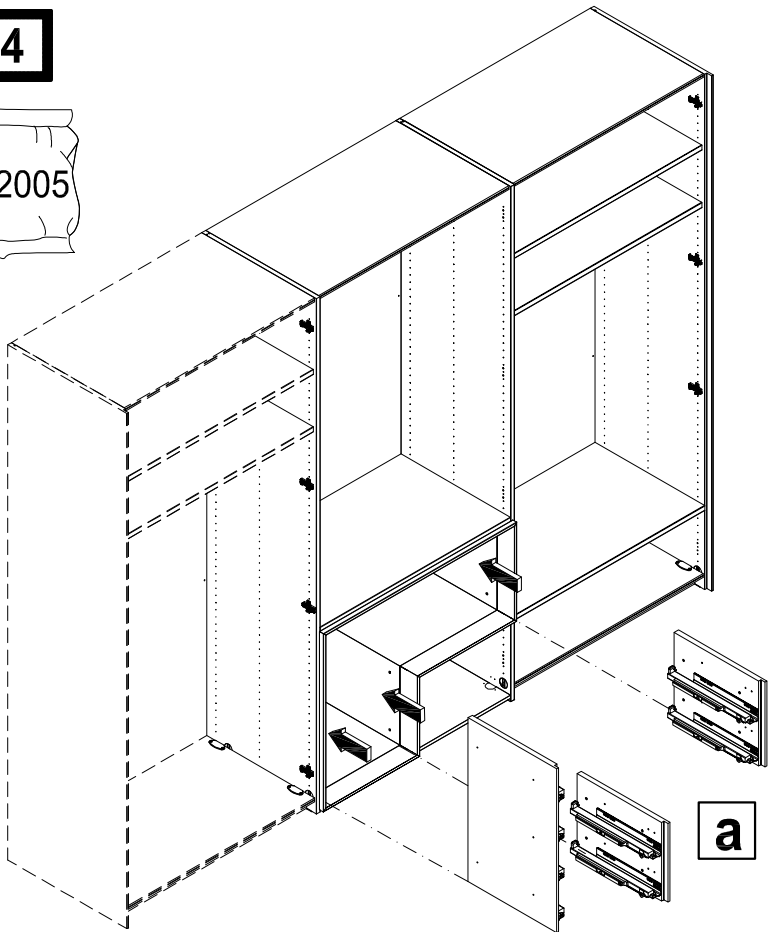


c

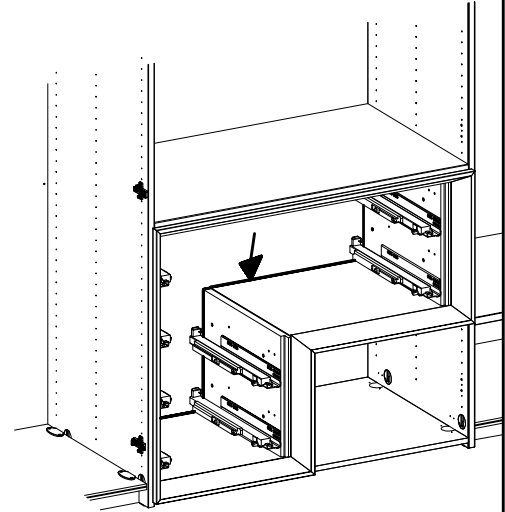
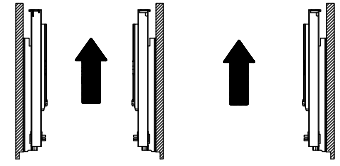
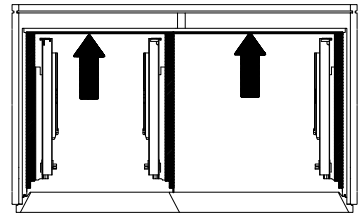
3x
4,5x35

14

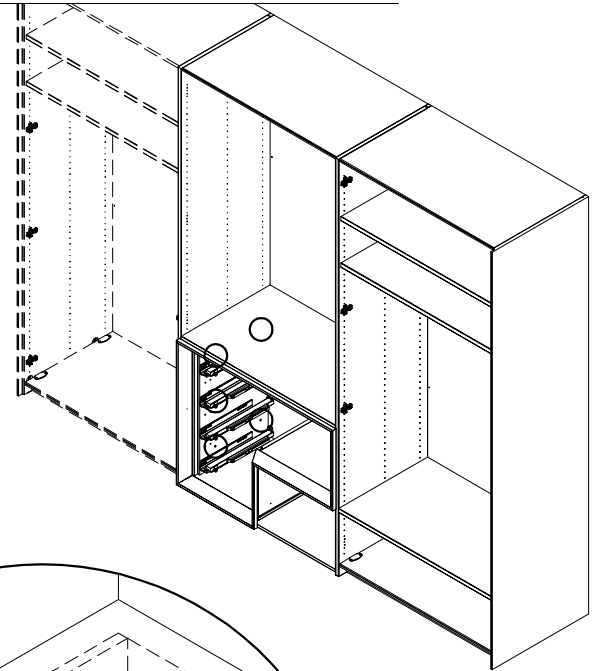
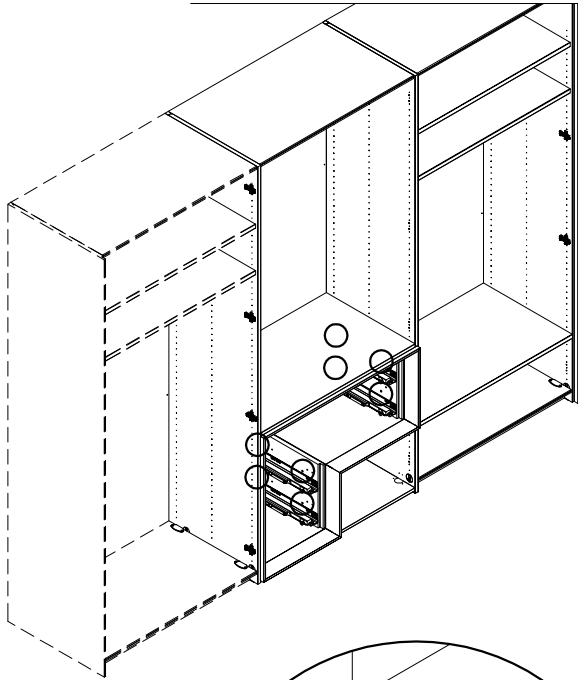
BB 2005



a

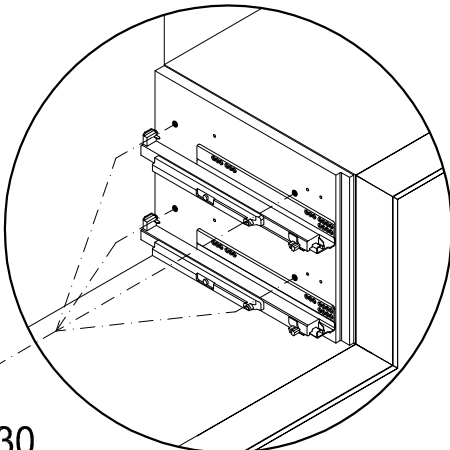


a



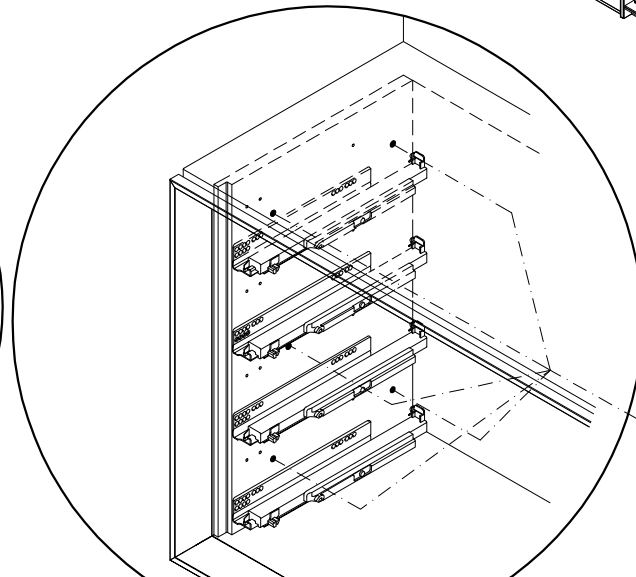
b

8x
4x30
20

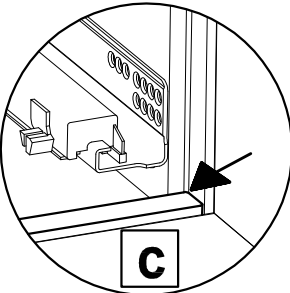
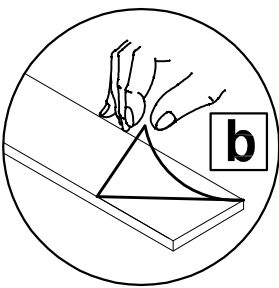
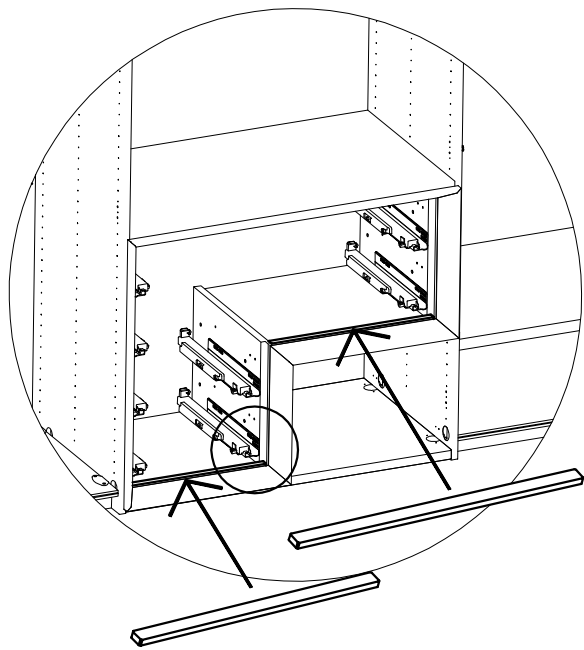


b

5x
4x30

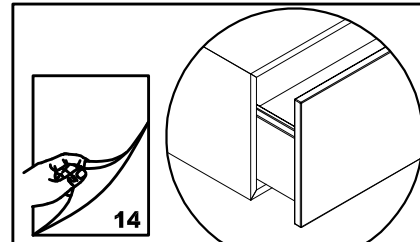
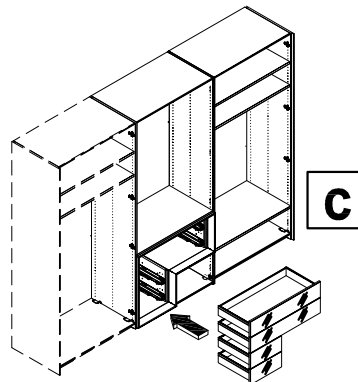
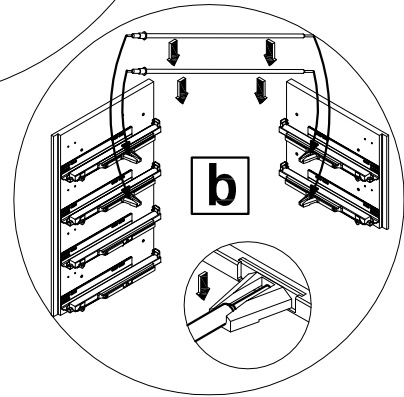
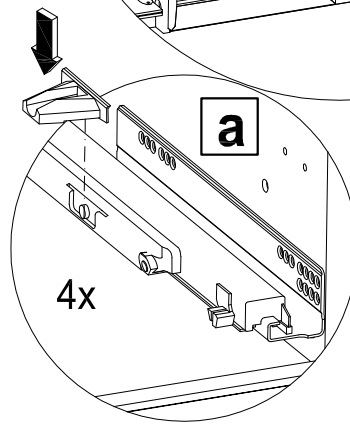
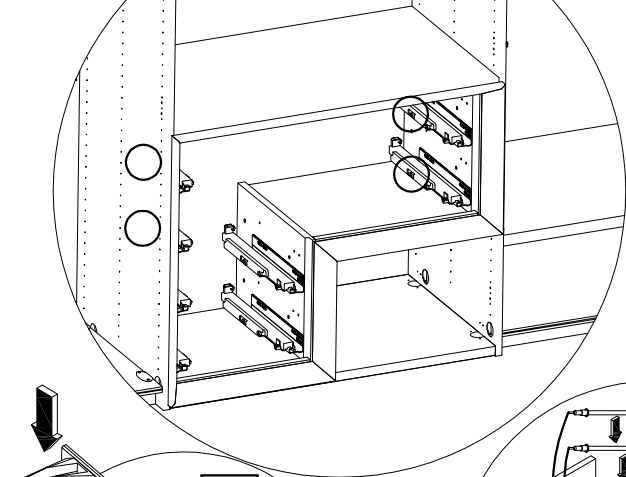


15 **a**



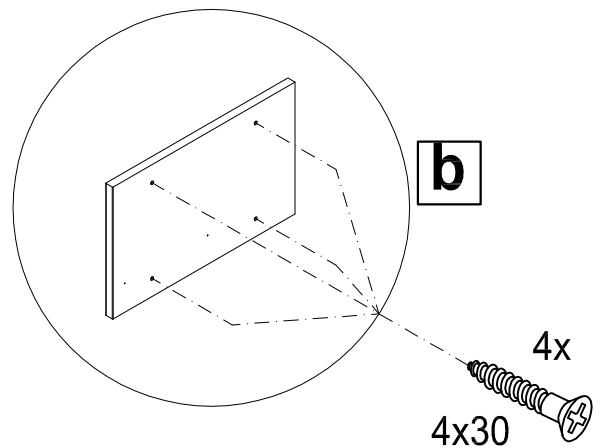
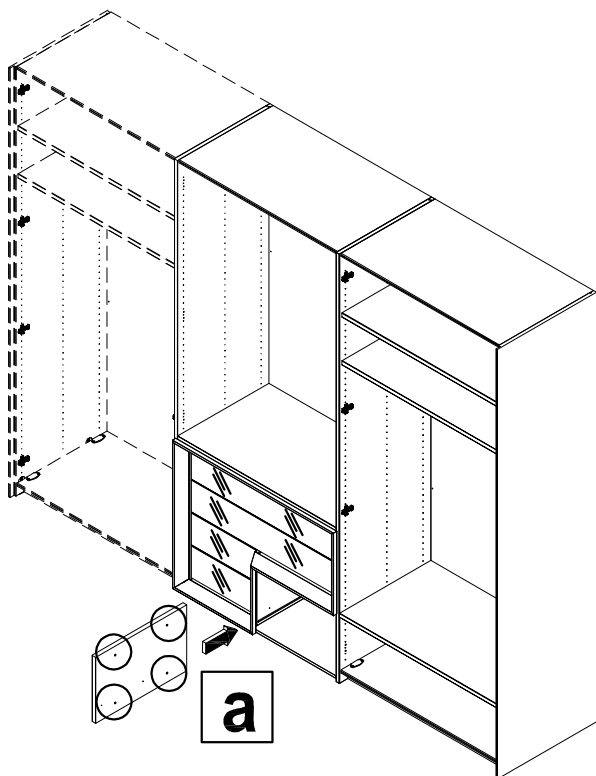
16

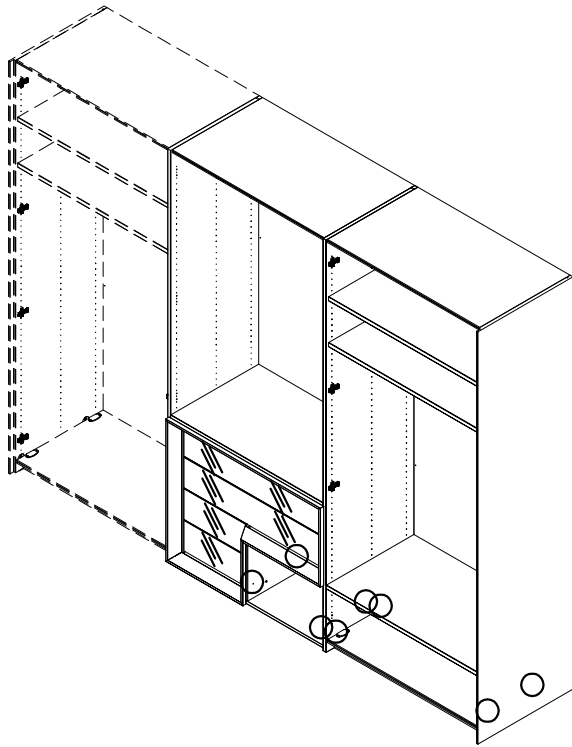
SET
1708275

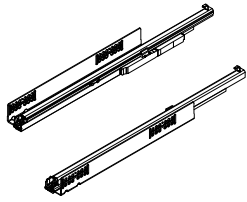



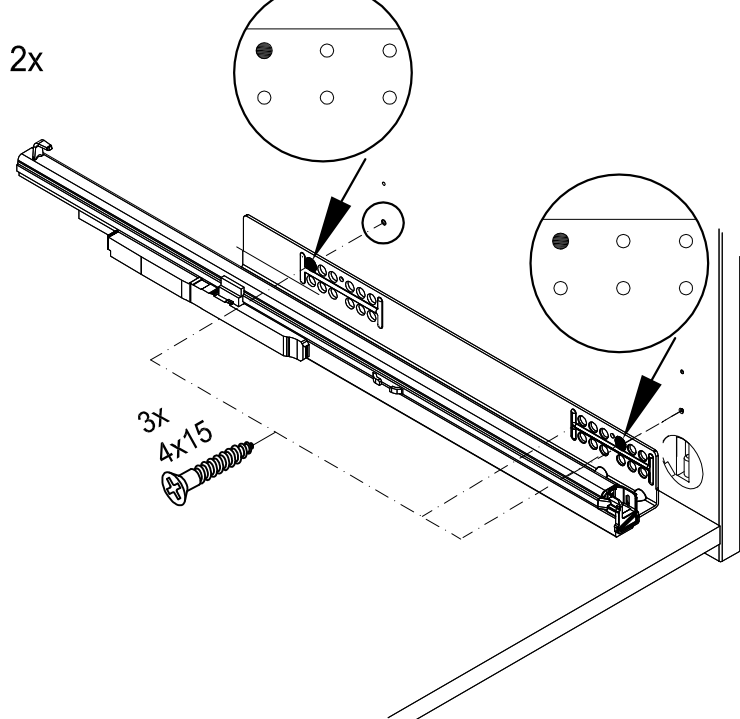
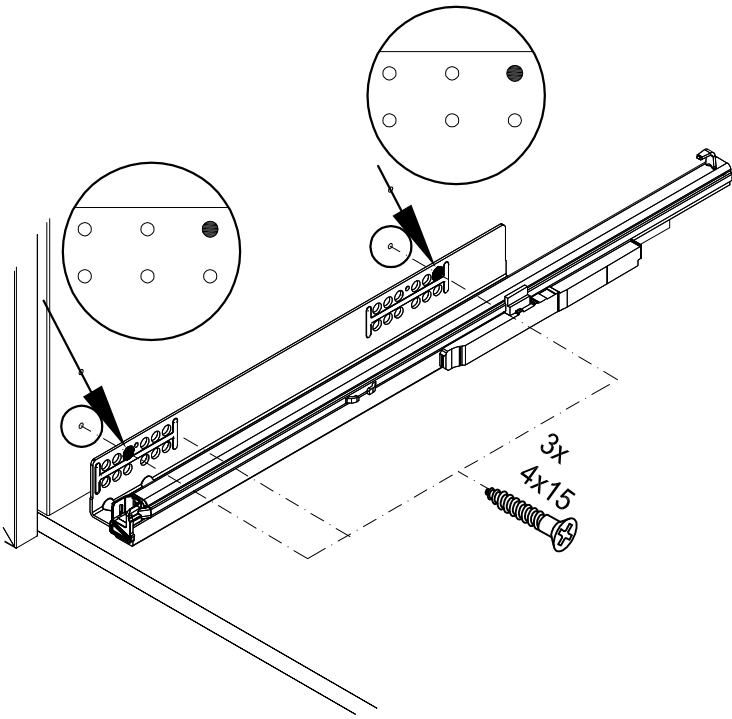
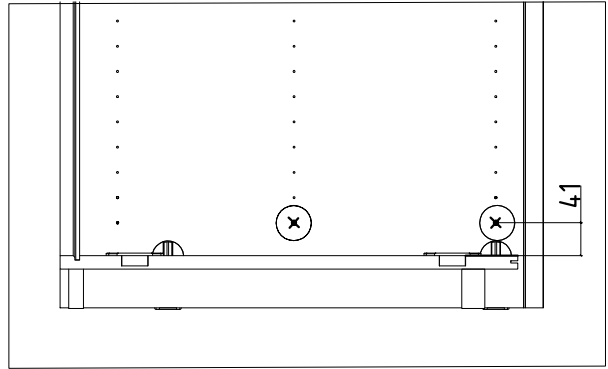
17

BB 2005

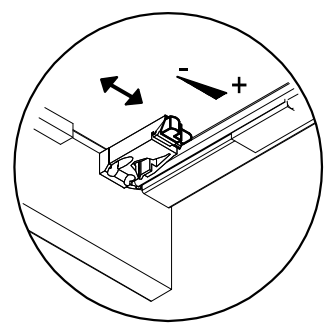
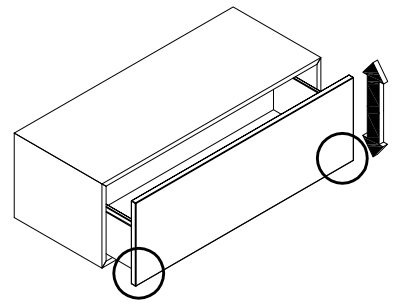
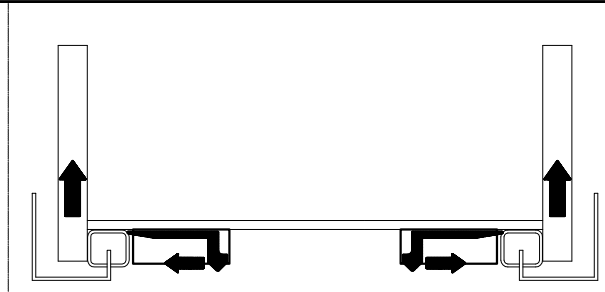
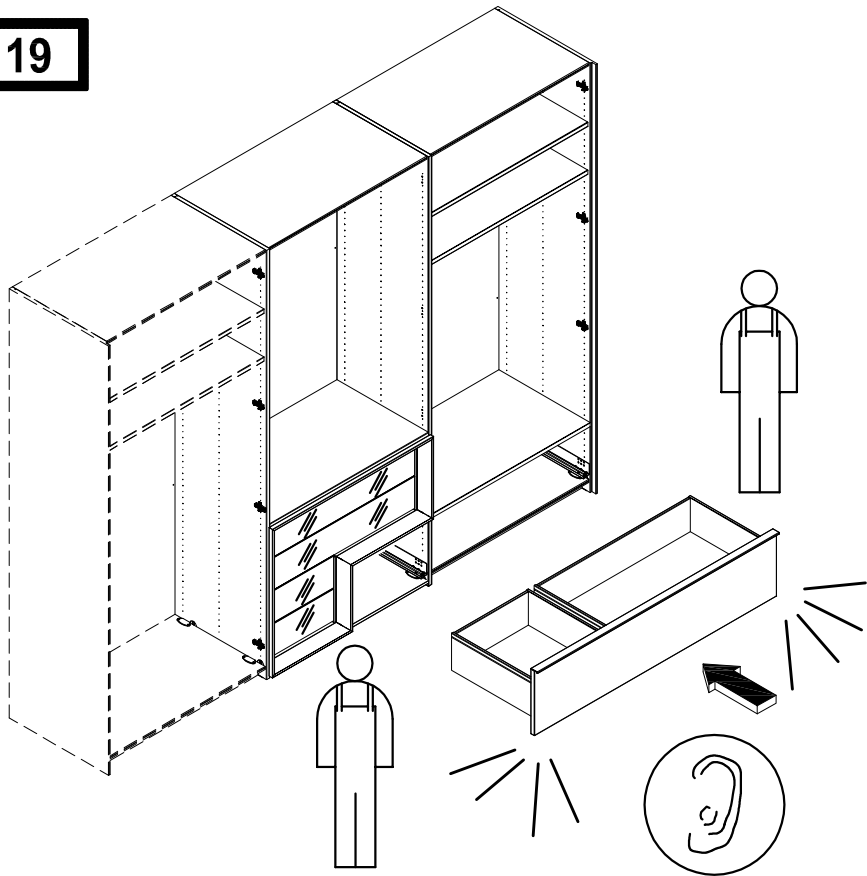




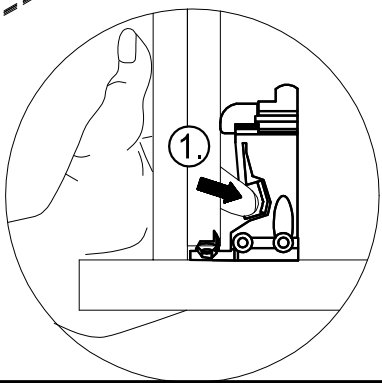
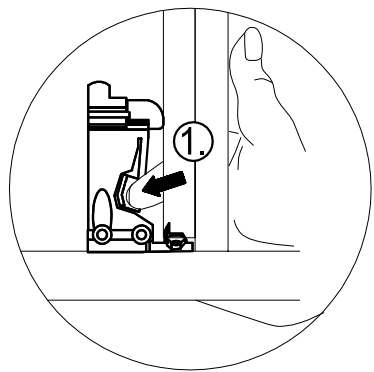
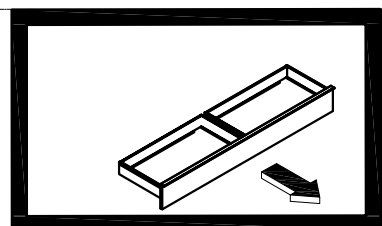
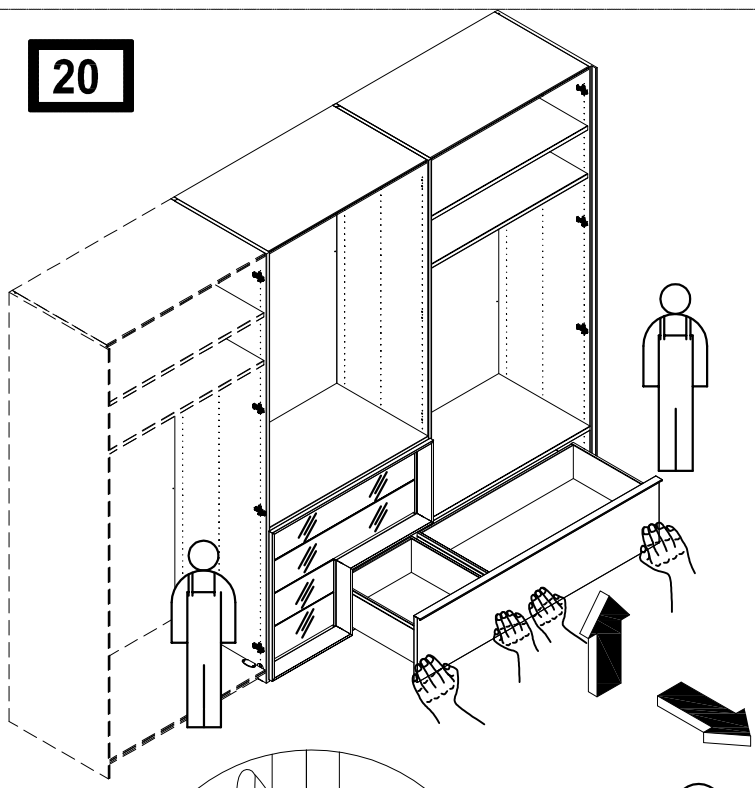
BK	Mat. 1842807	2x
1x		
BB 2904	Mat. 1830537	2x
6x		4x15



19

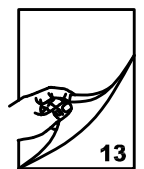
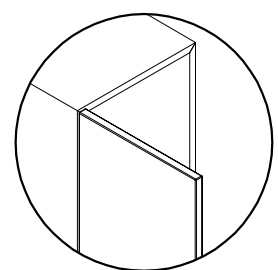


20



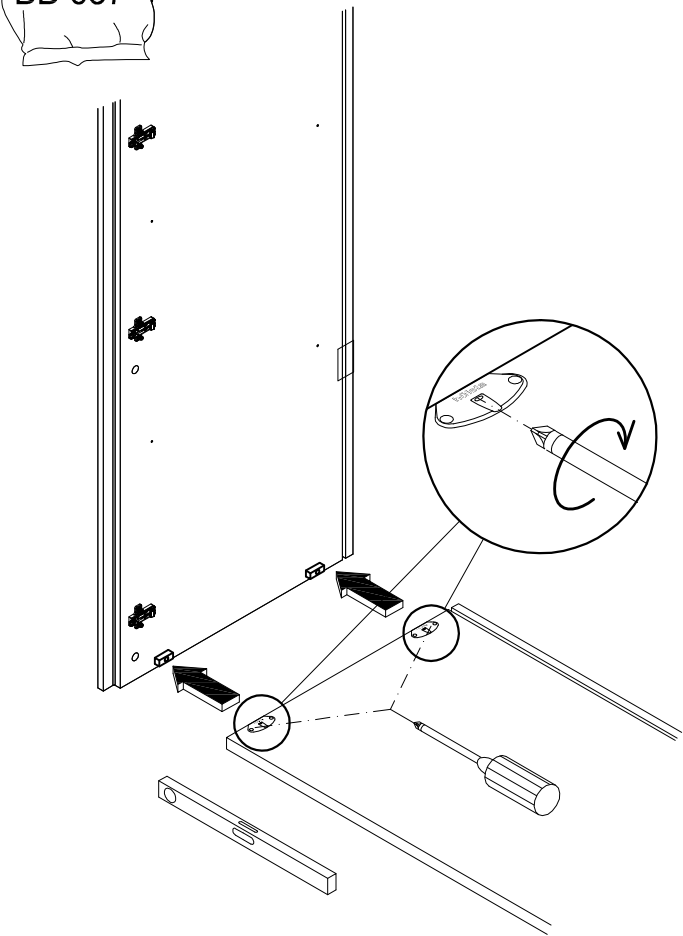
2.

21

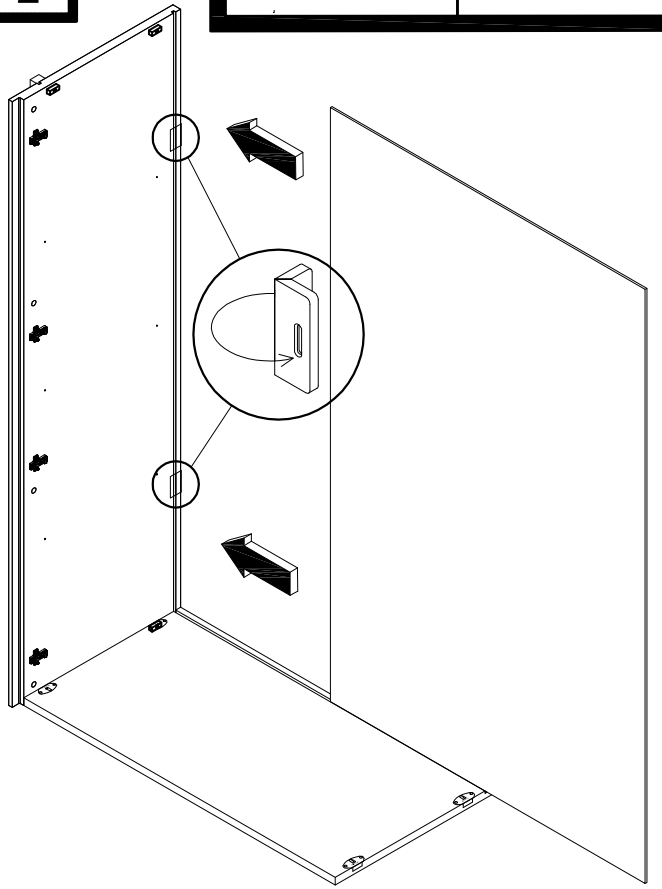
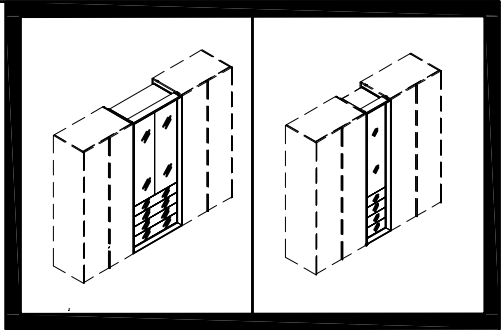


1

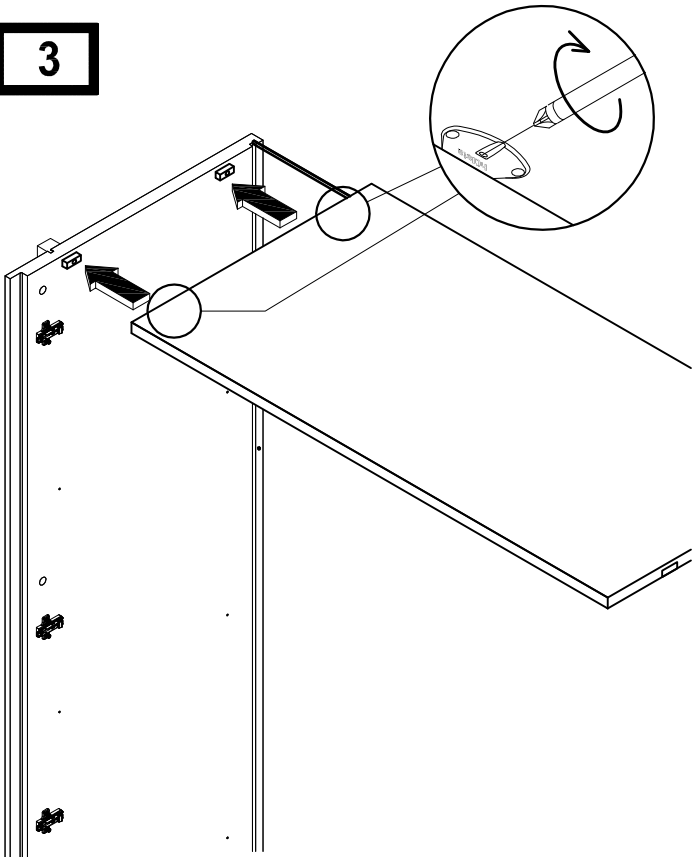
BB 637



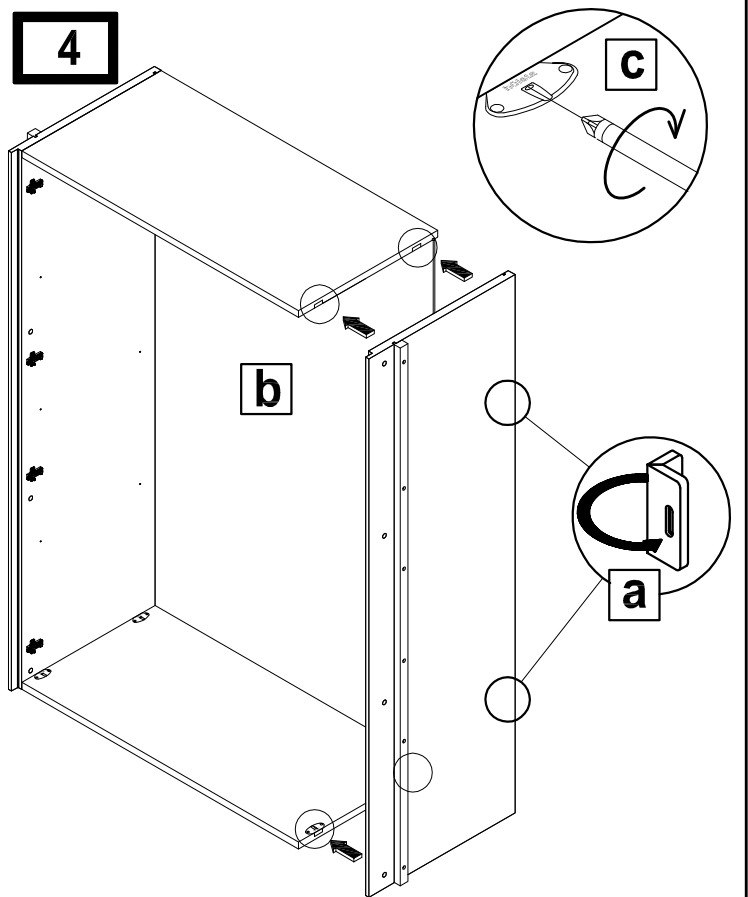
2



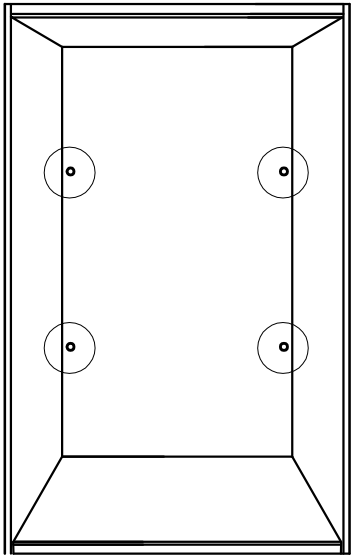
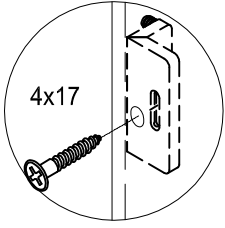
3



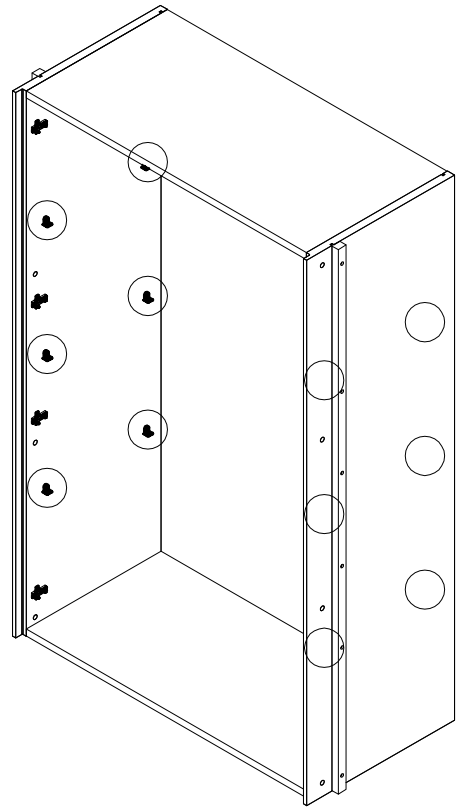
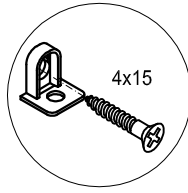
4



5

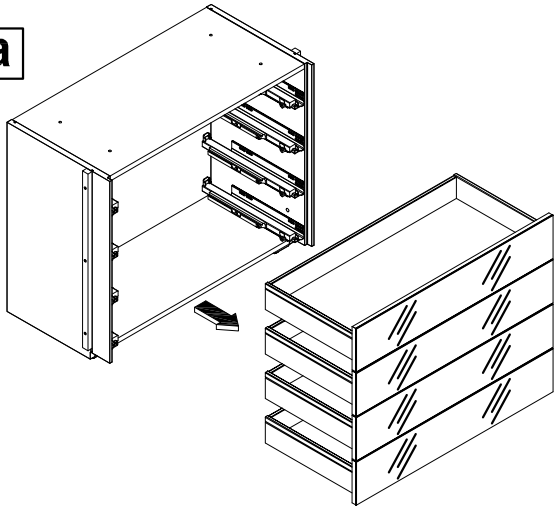


6

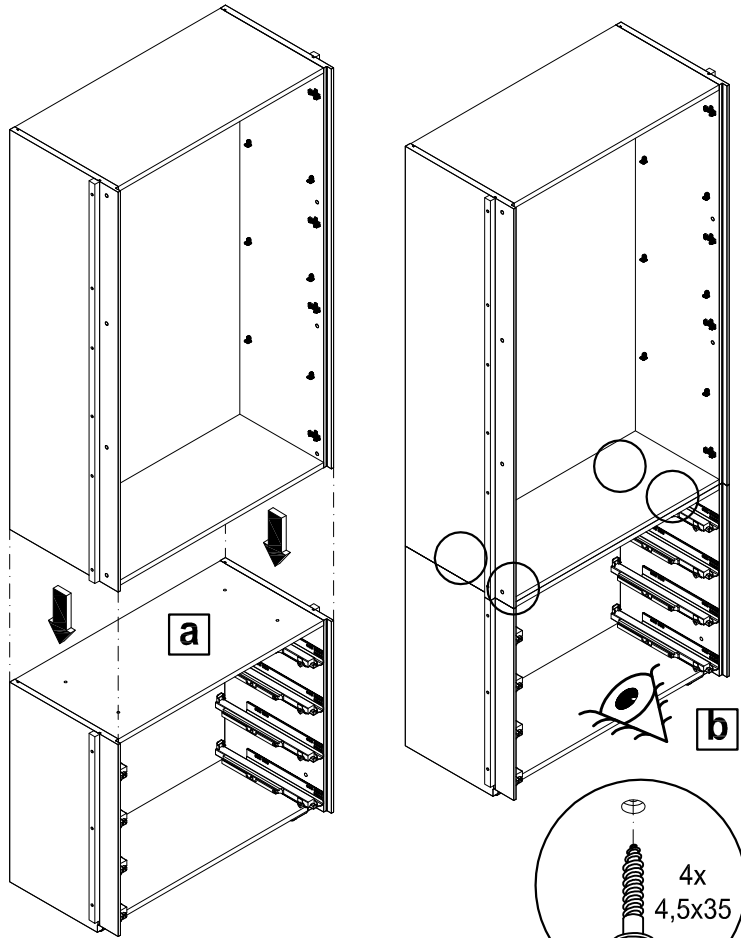


7

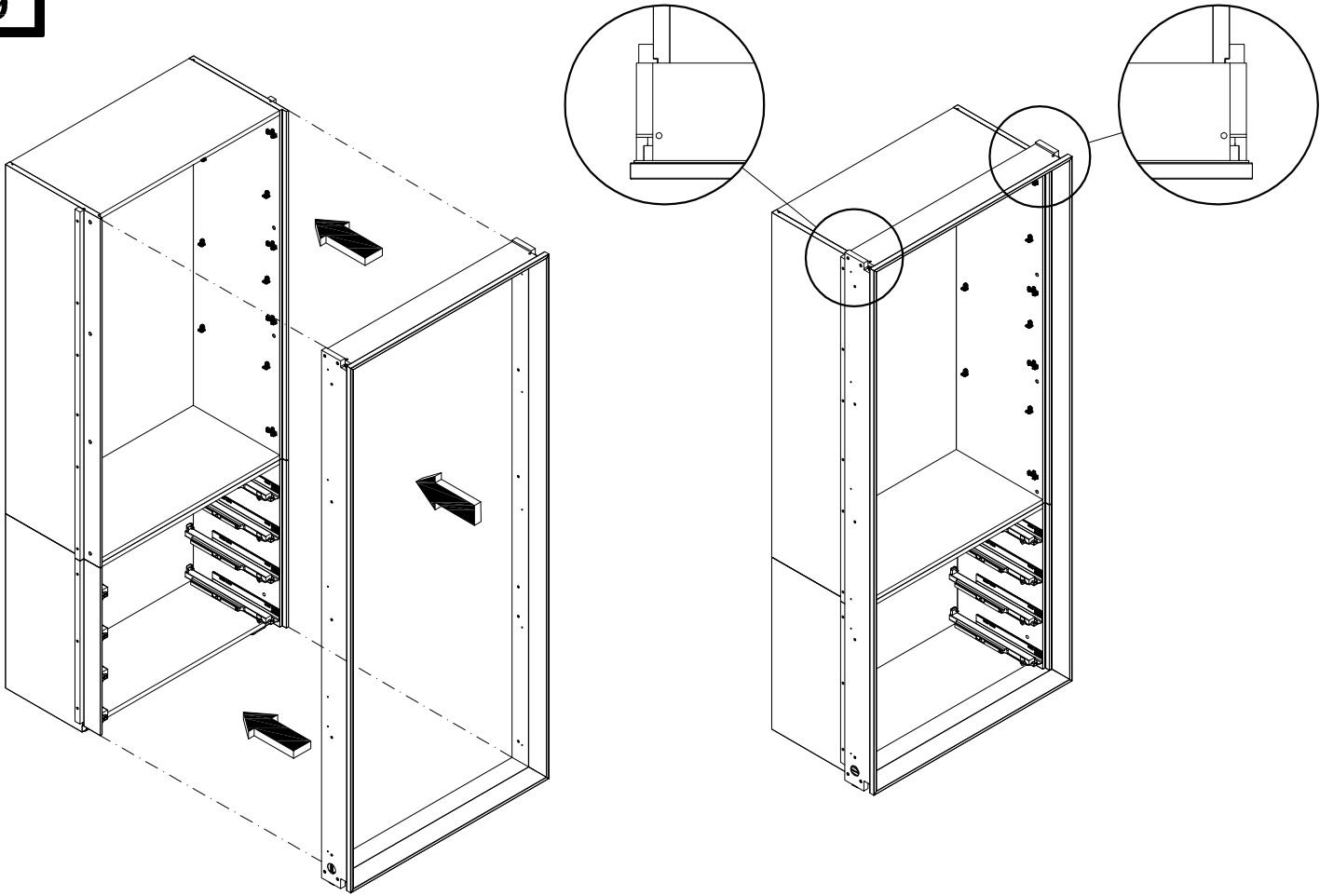
a



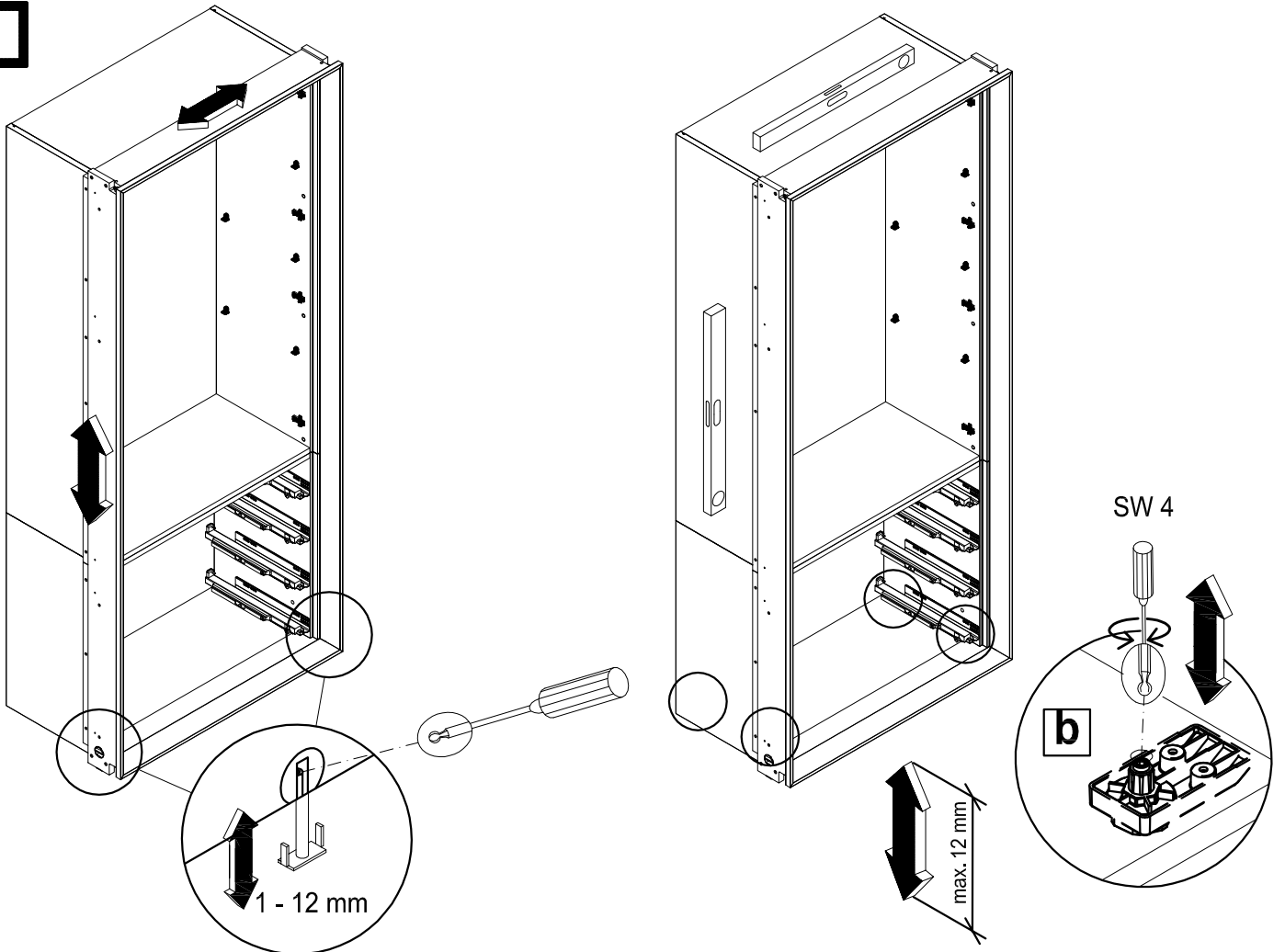
8



9



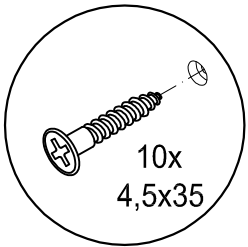
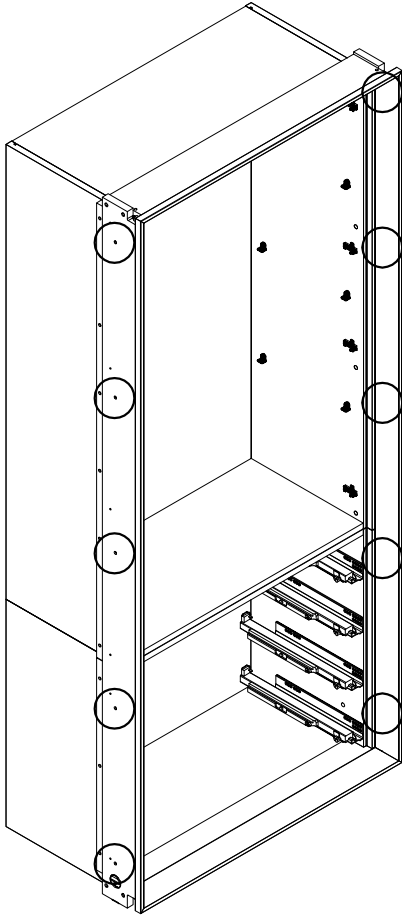
10



11

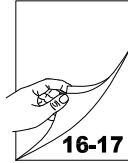
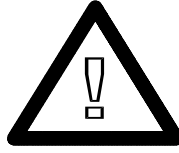


BB 1356

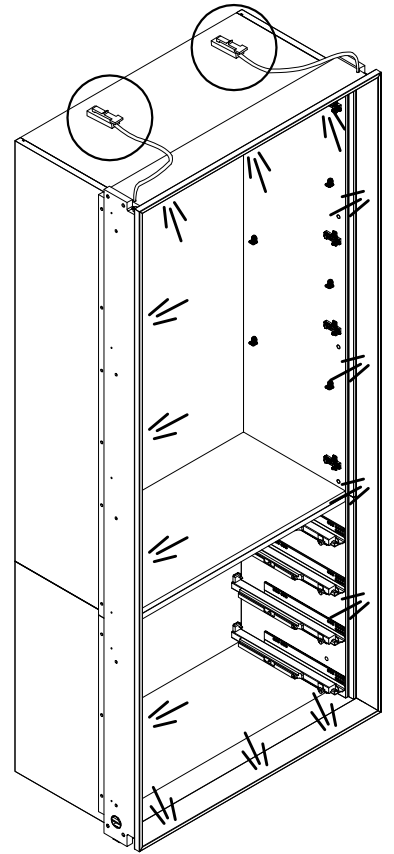


10x
4,5x35

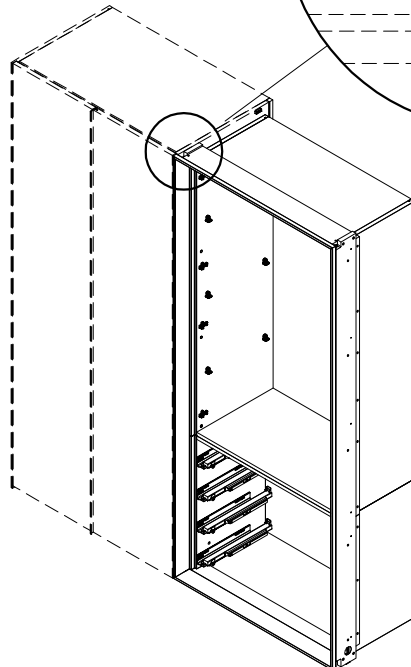
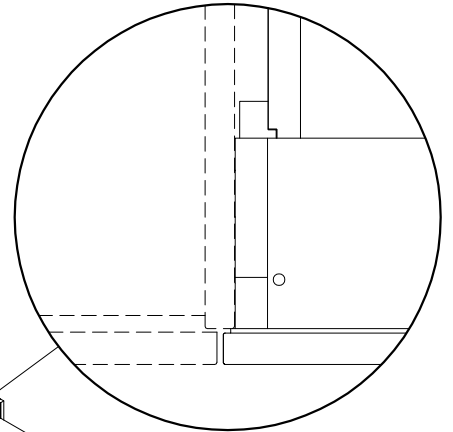
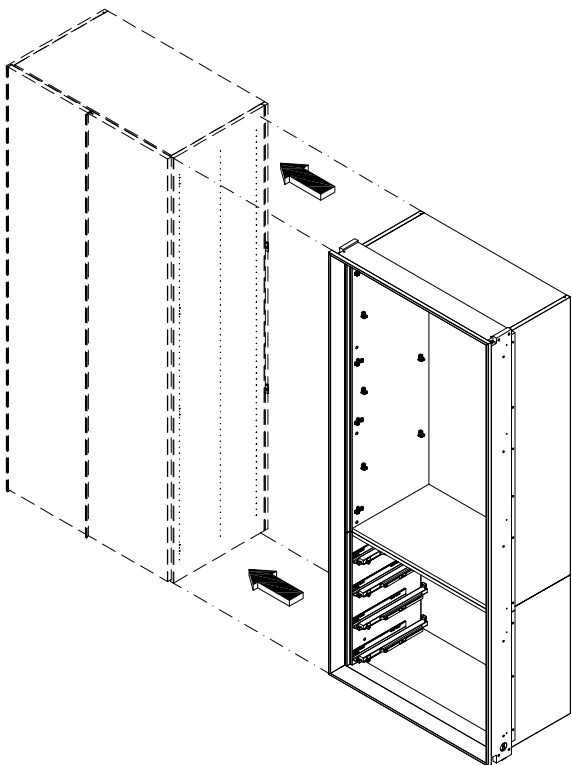
(12)



16-17



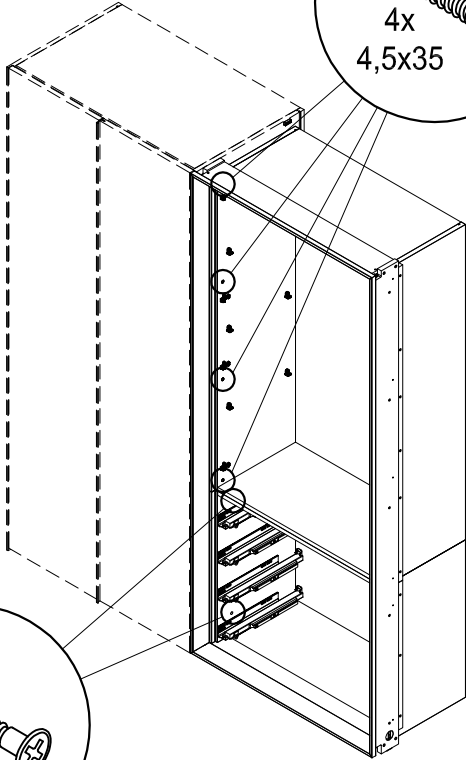
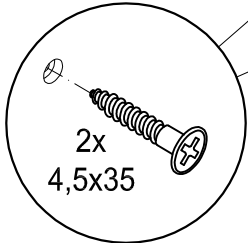
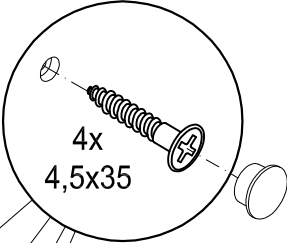
13



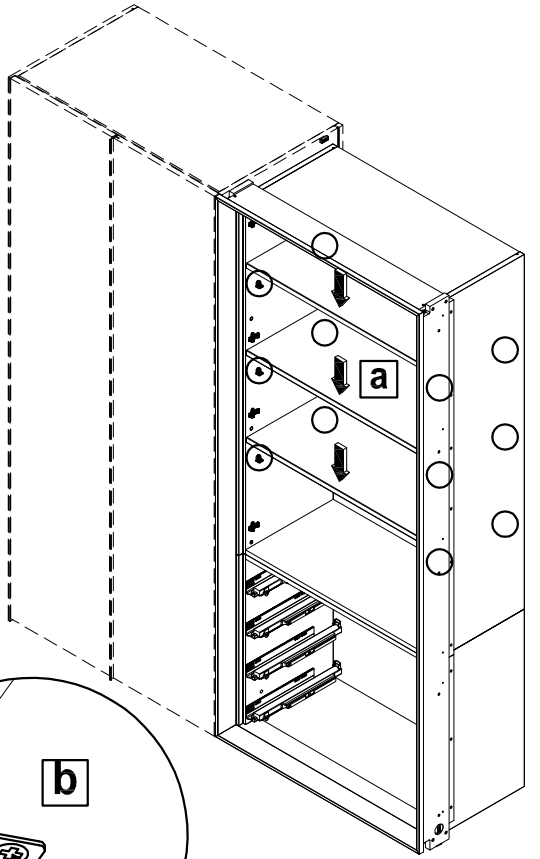
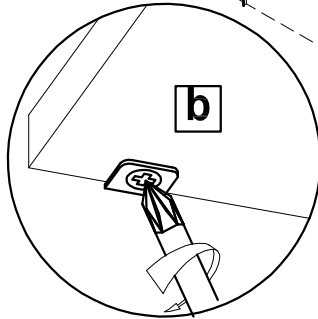
14

BB 1356

BB 2497

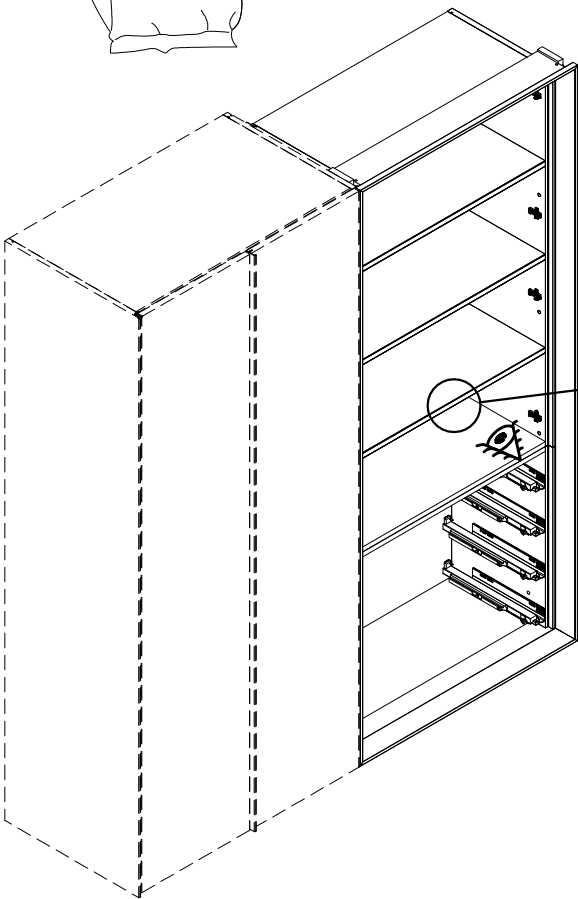
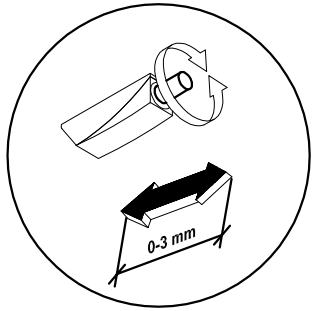
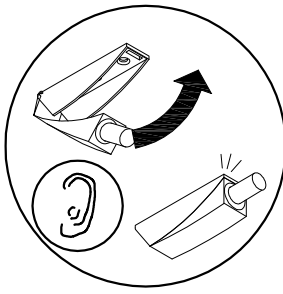
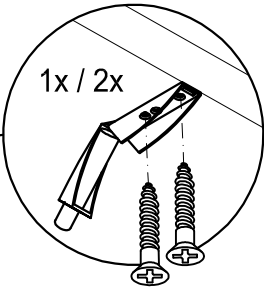
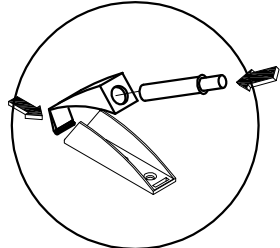


15

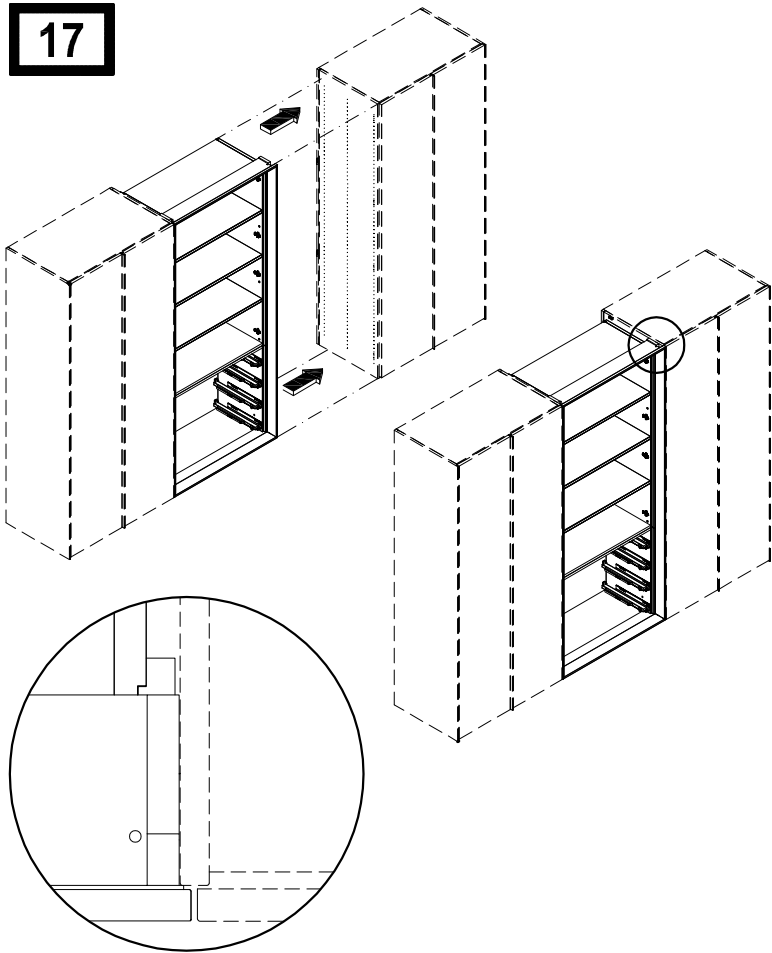


16

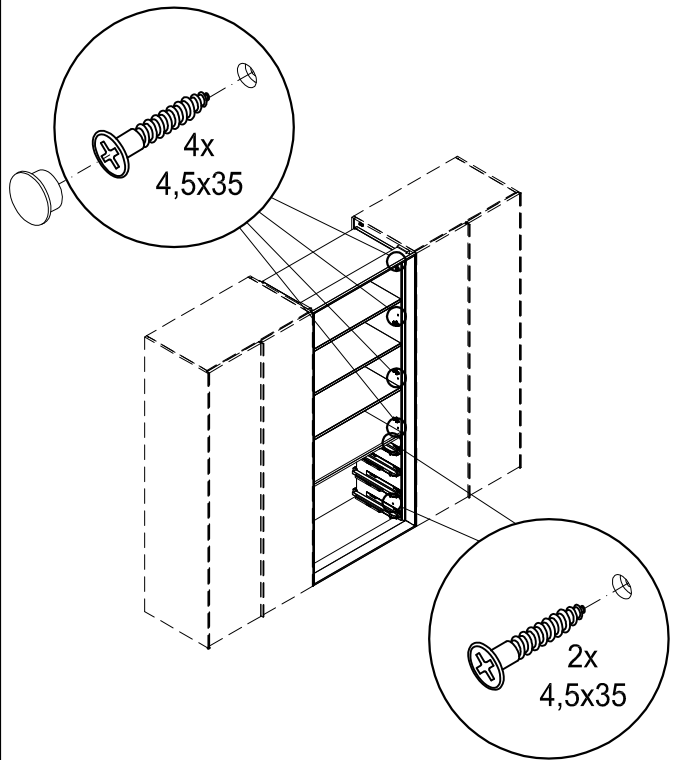
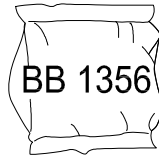
BB 2649



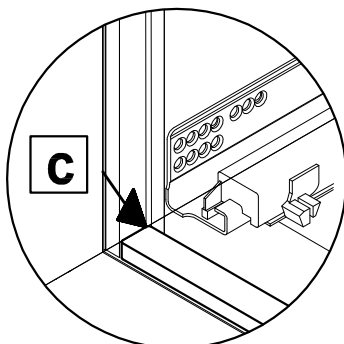
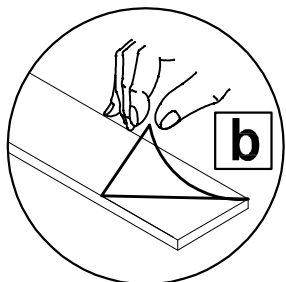
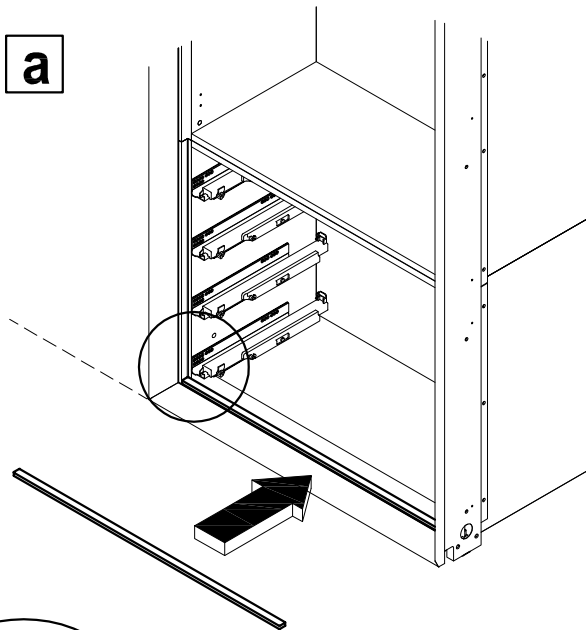
17



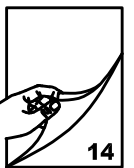
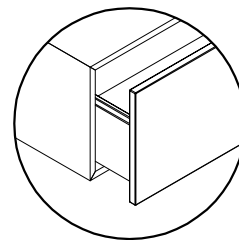
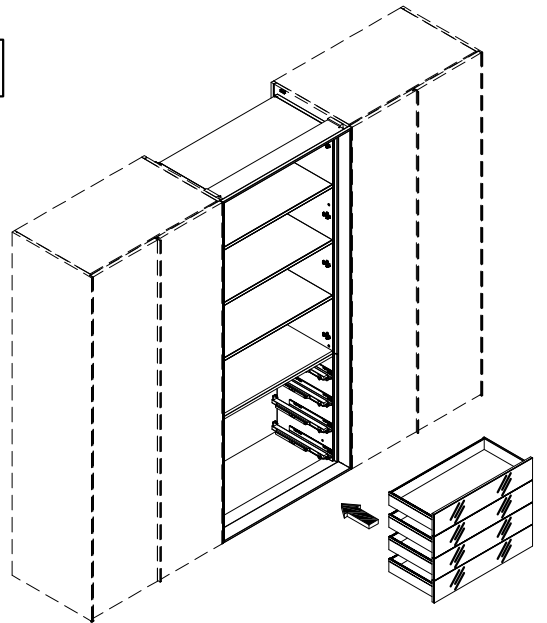
18



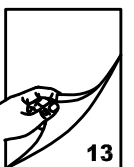
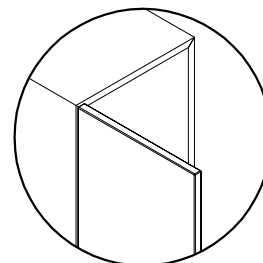
19 a



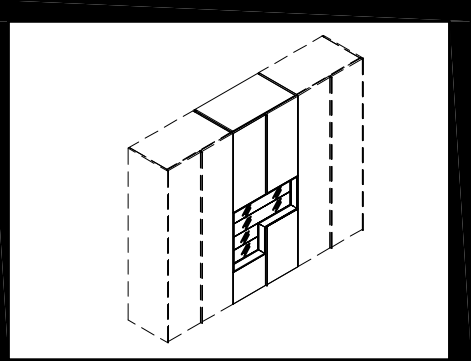
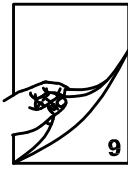
d



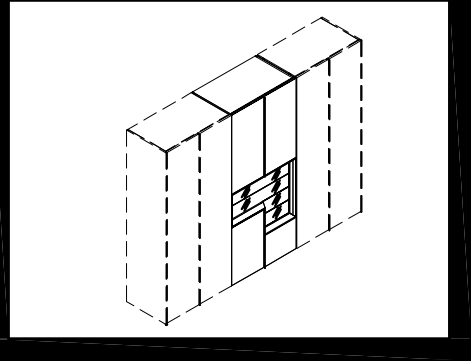
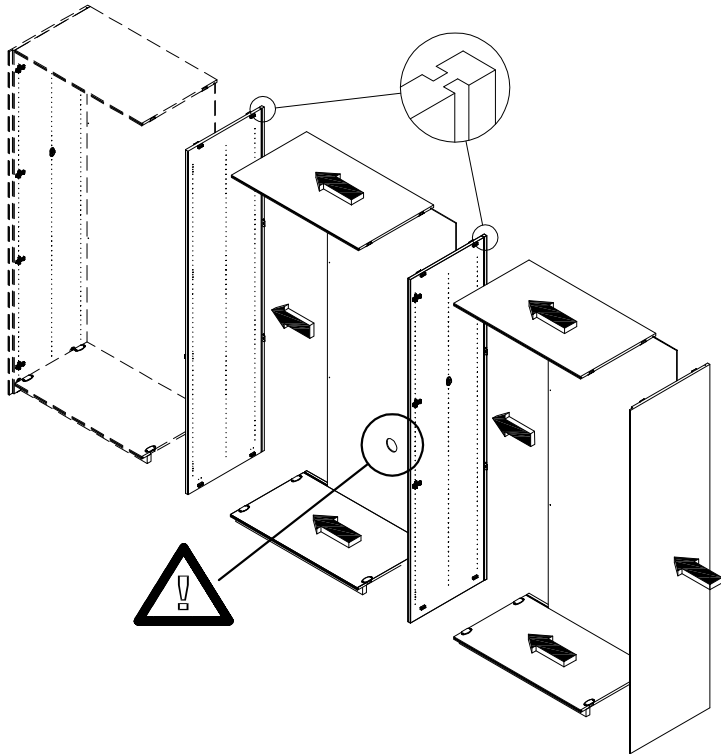
20



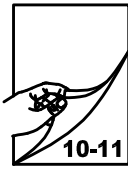
1-4



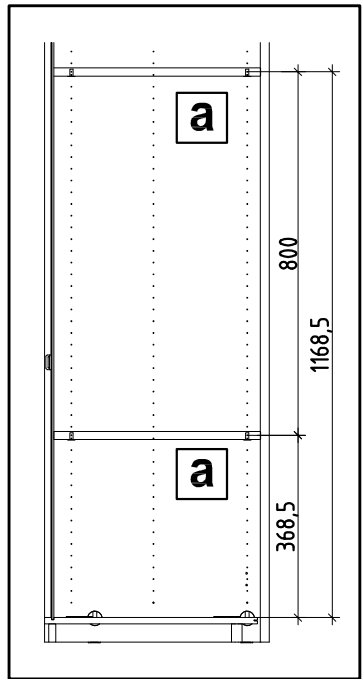
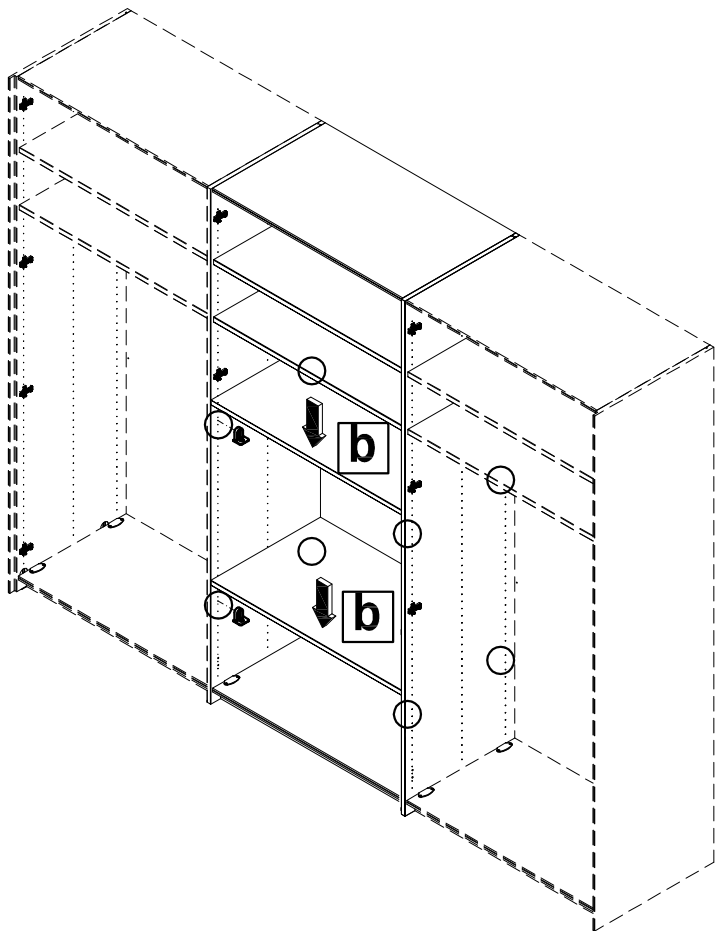
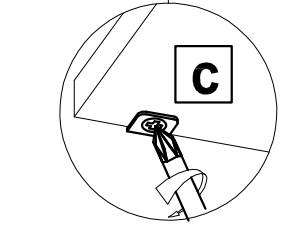
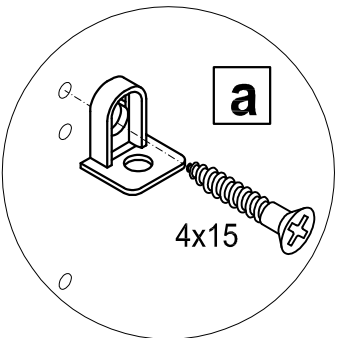
5



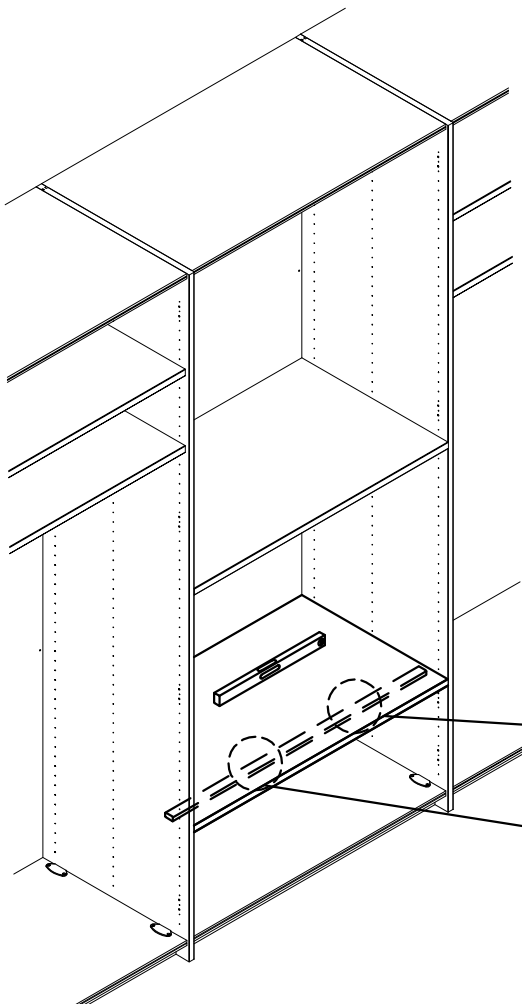
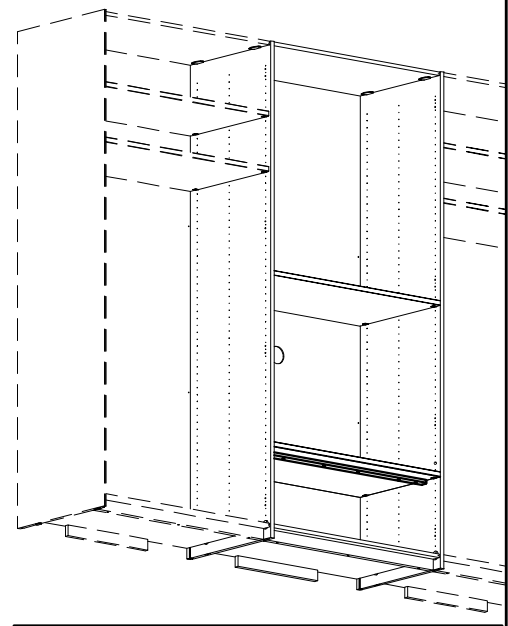
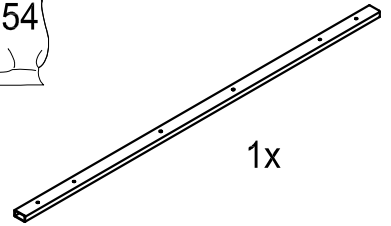
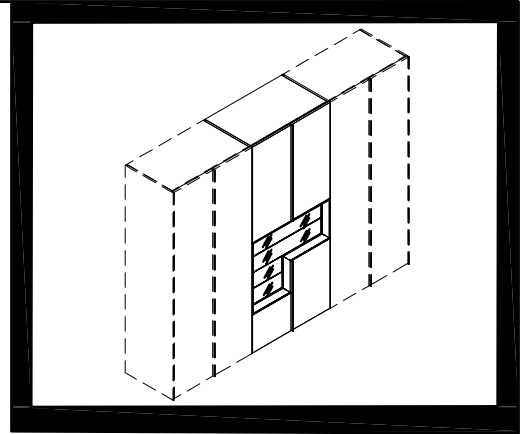
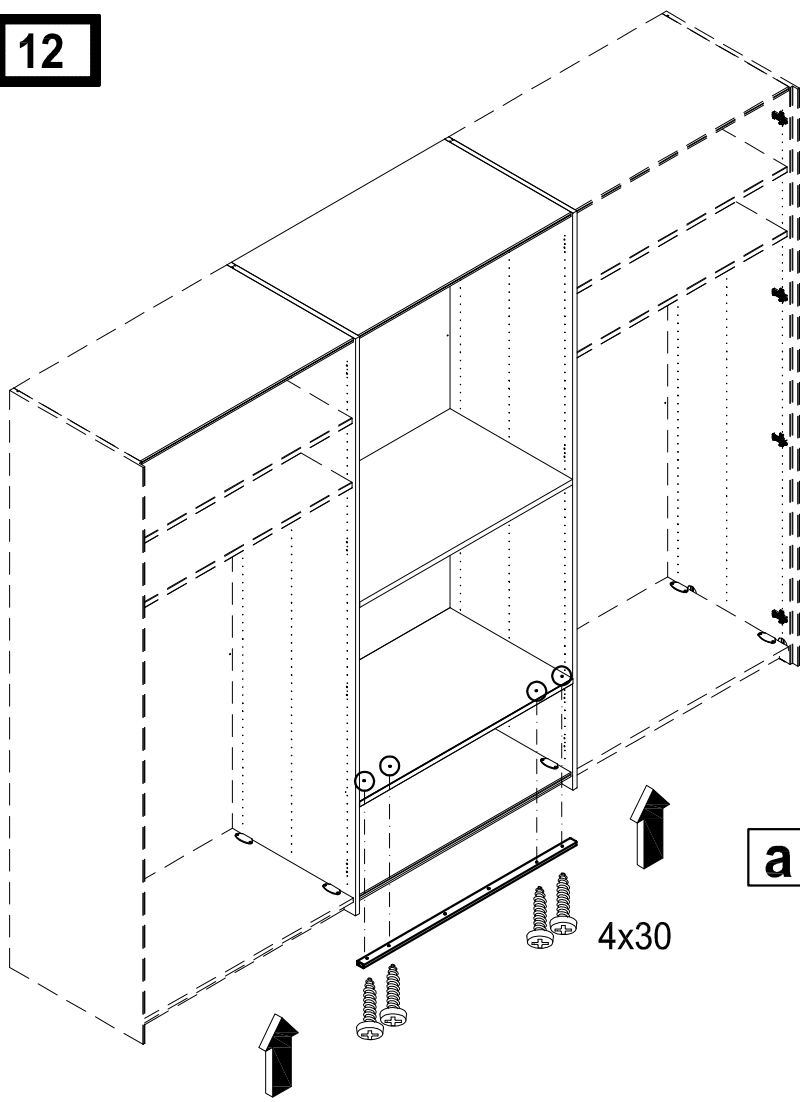
6-10



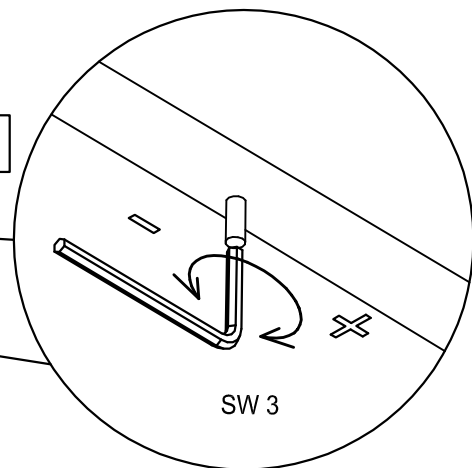
11



12

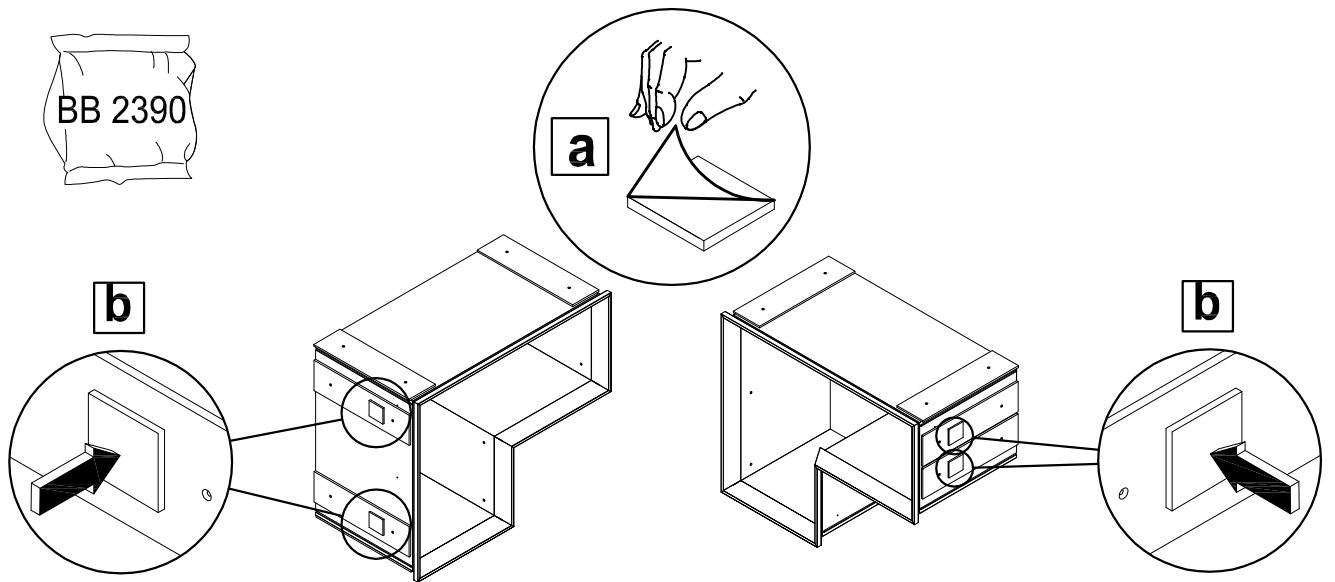


b



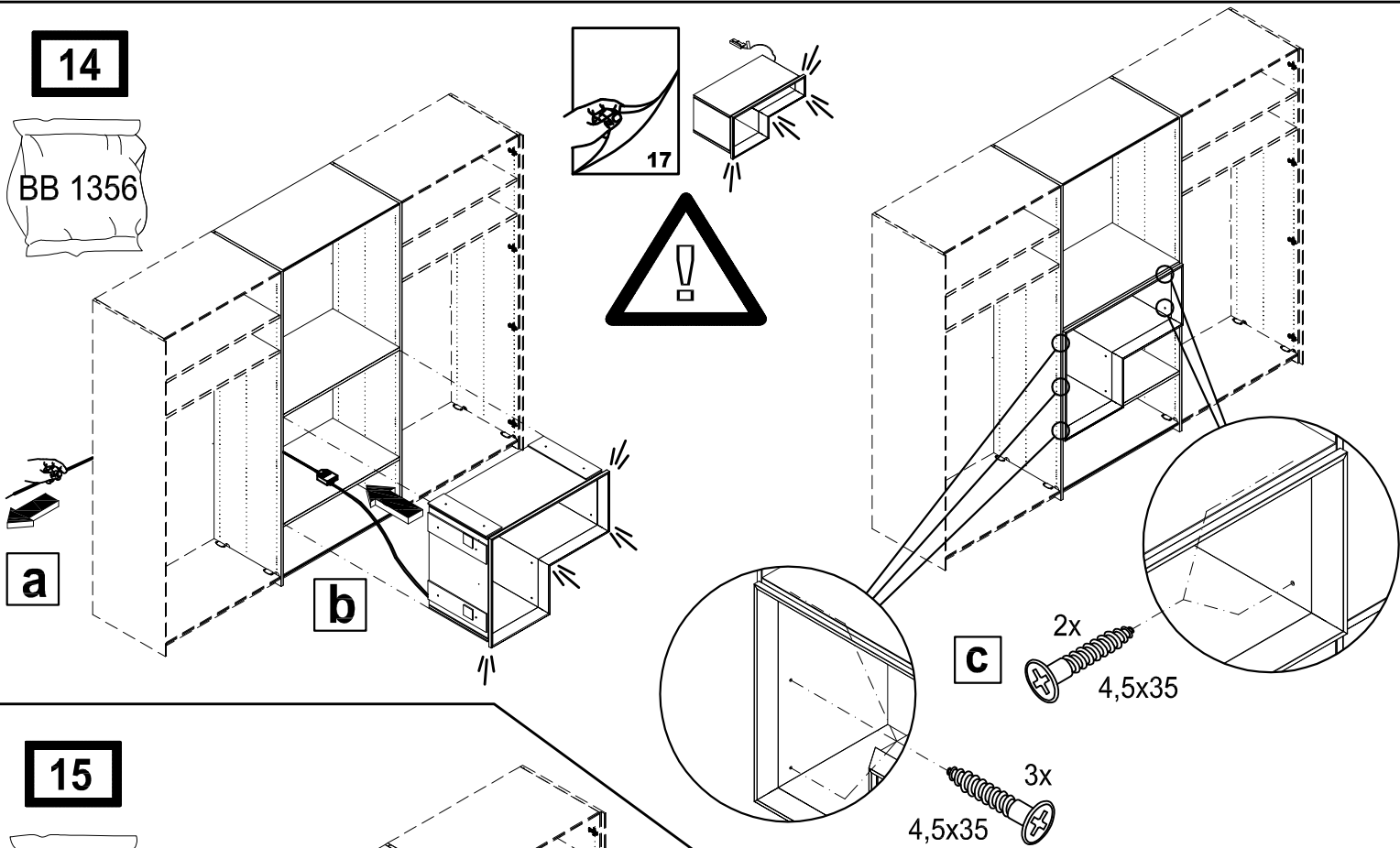
13

BB 2390



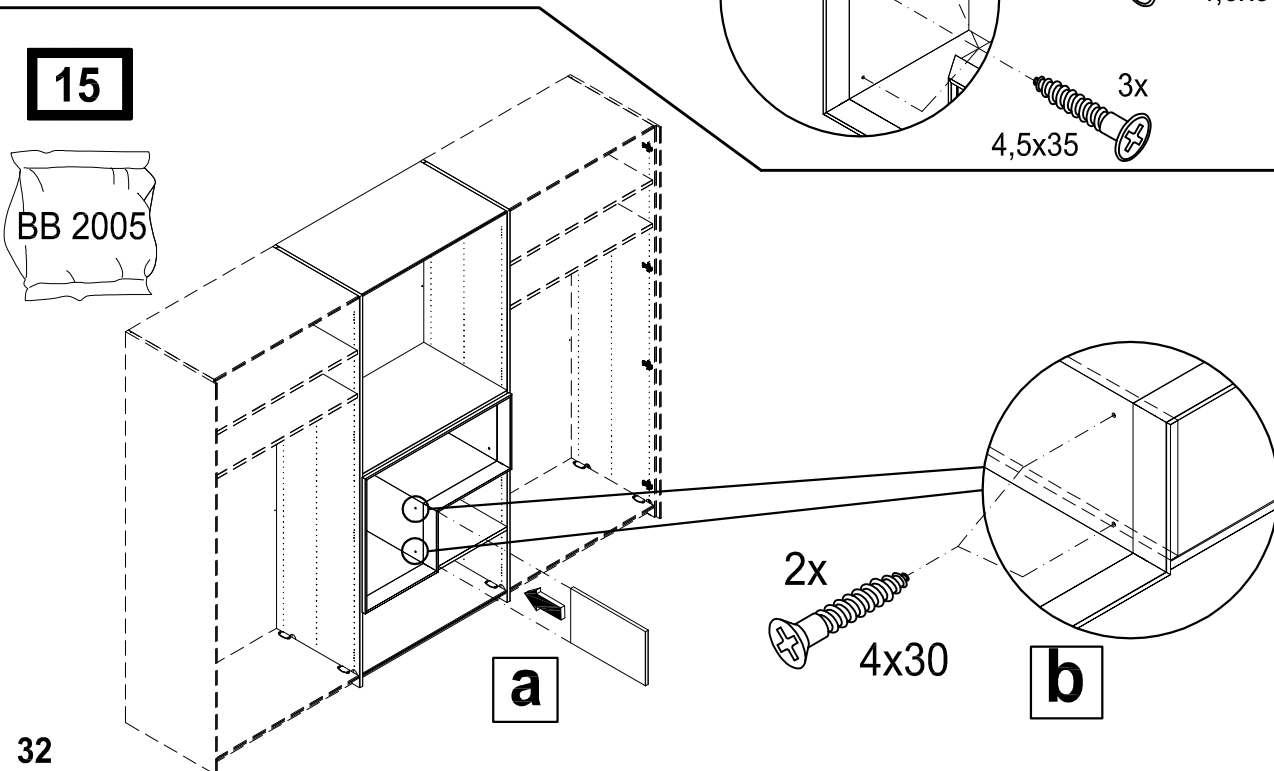
14

BB 1356

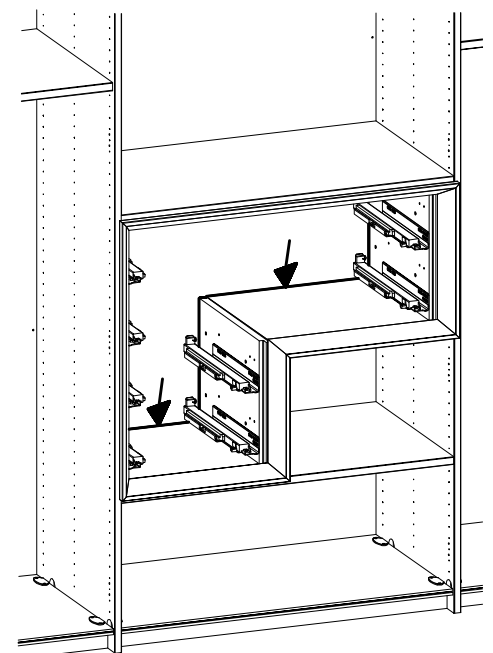
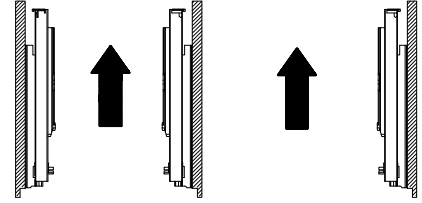
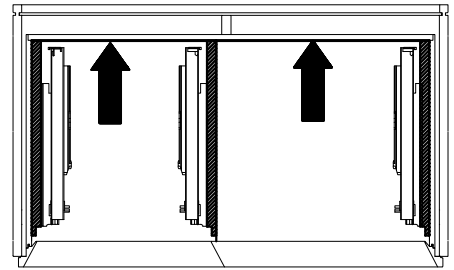
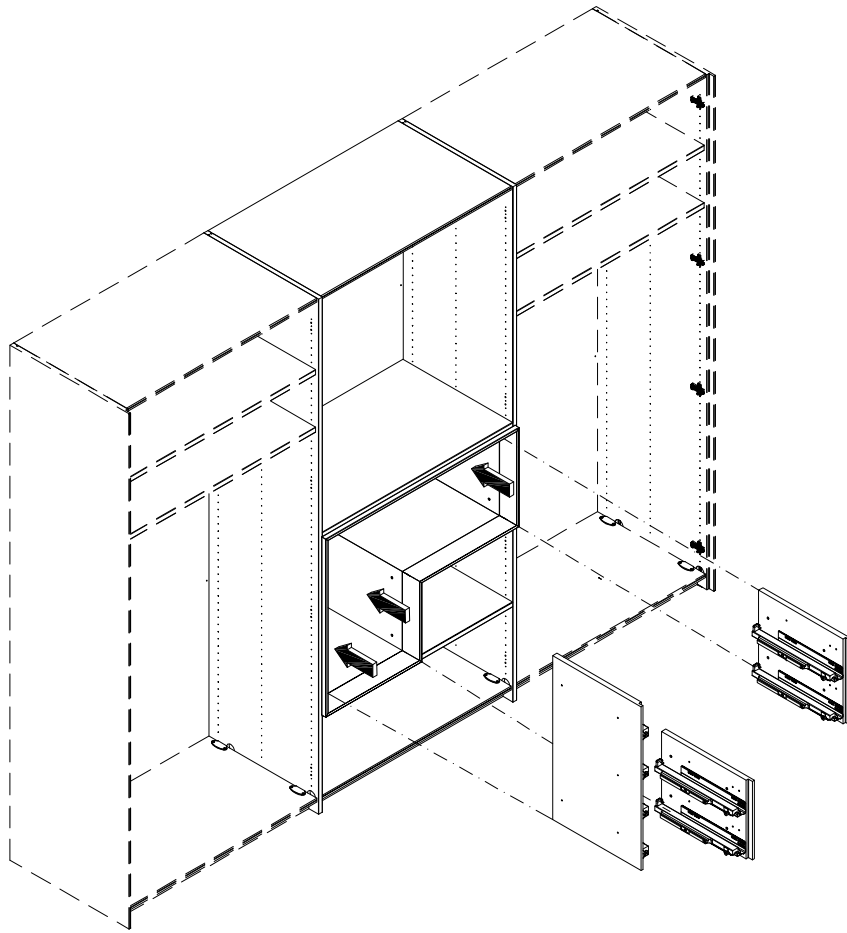


15

BB 2005

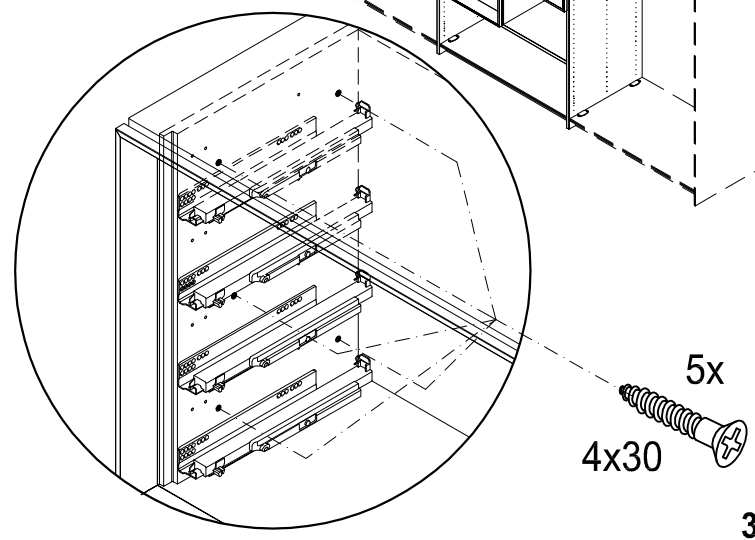
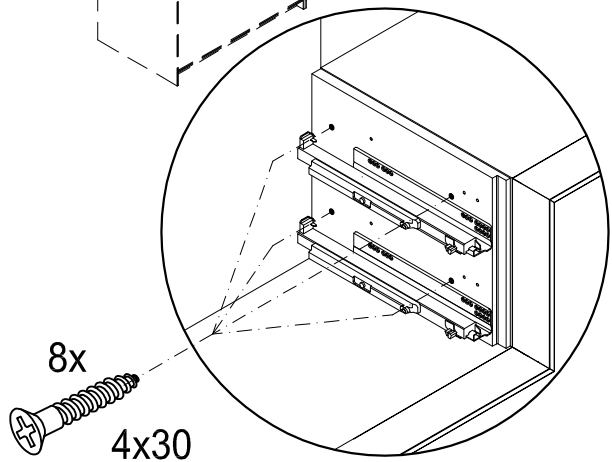
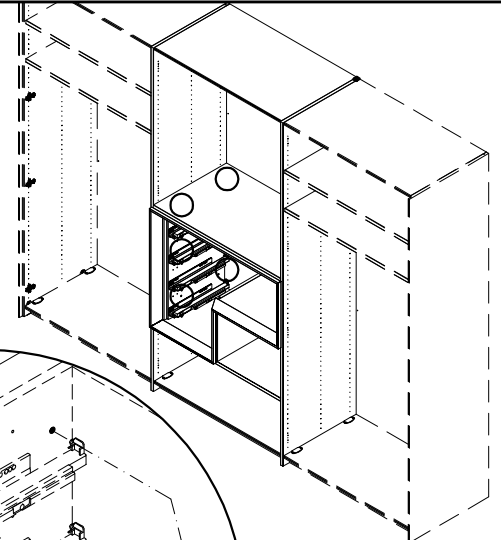
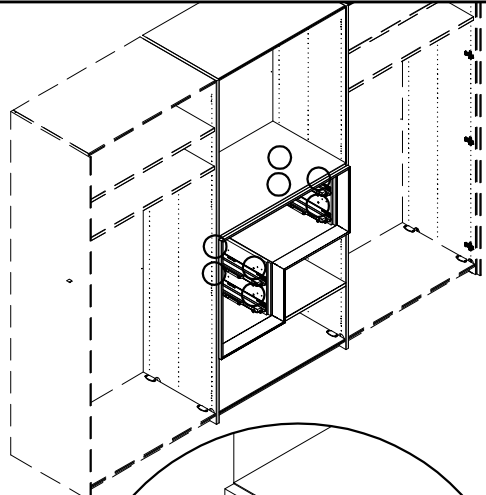


16

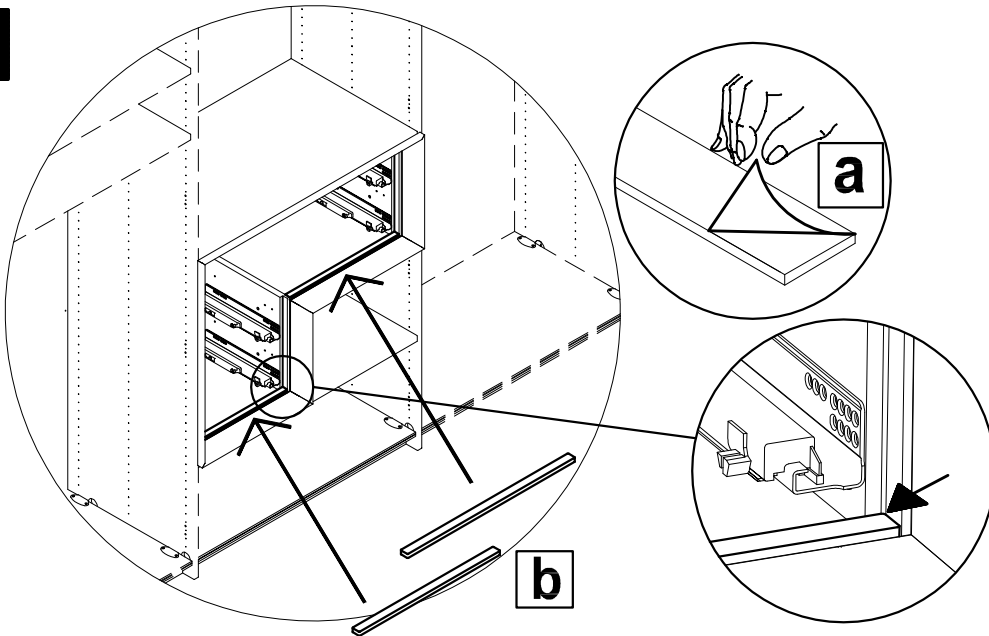


17

BB 2005

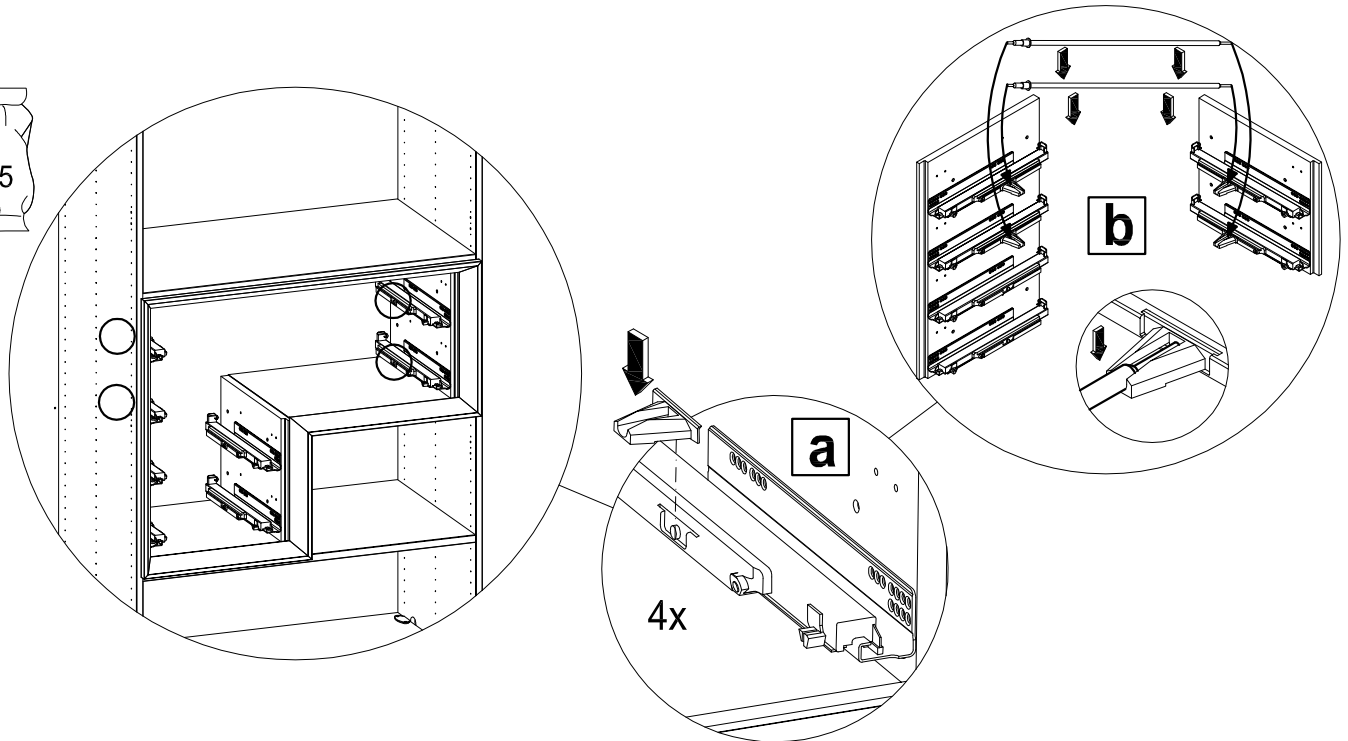


18

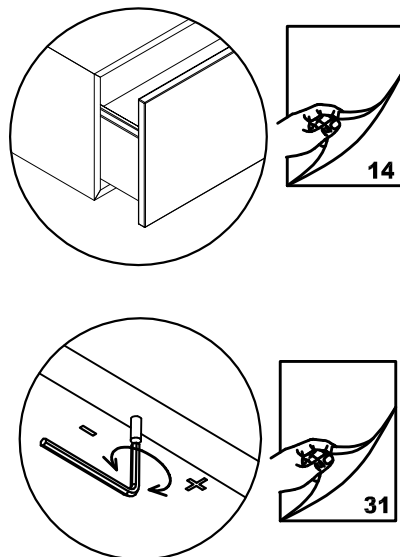
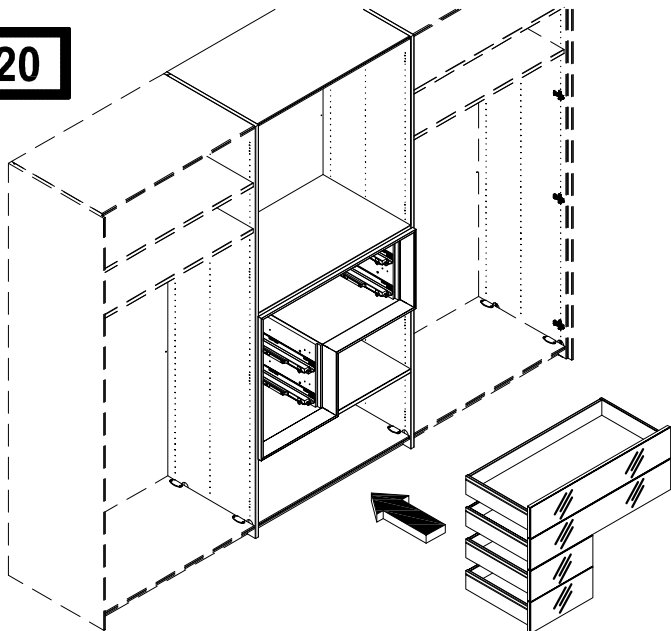


19

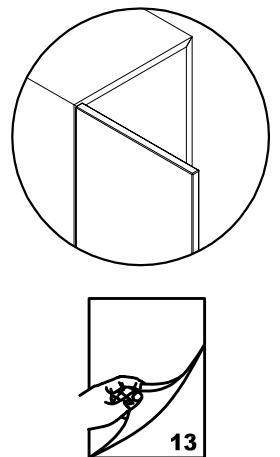
SET
1708275



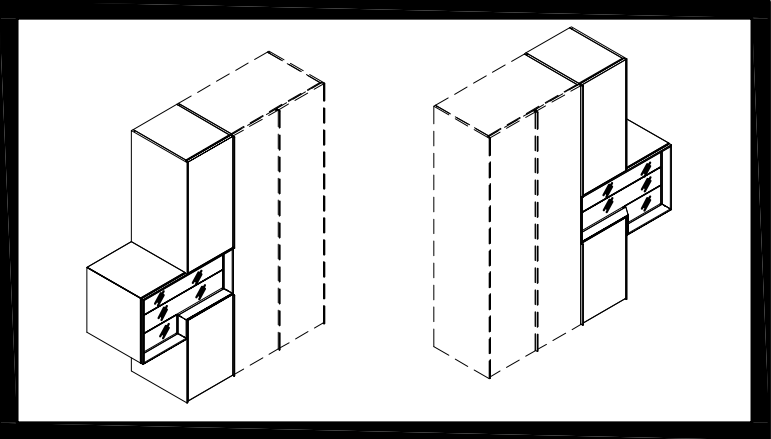
20



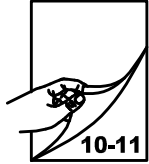
21



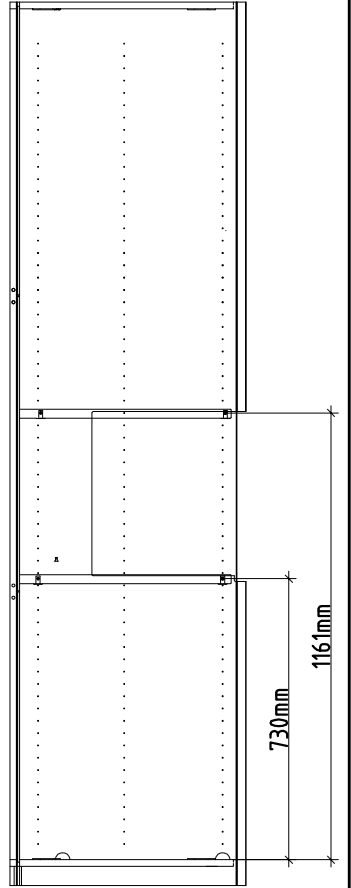
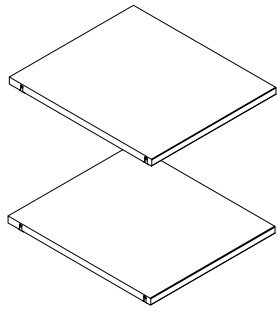
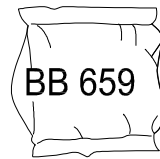
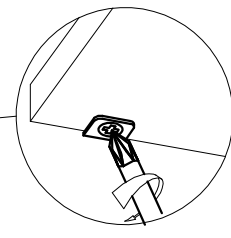
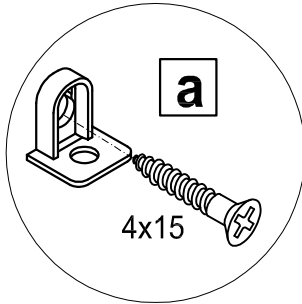
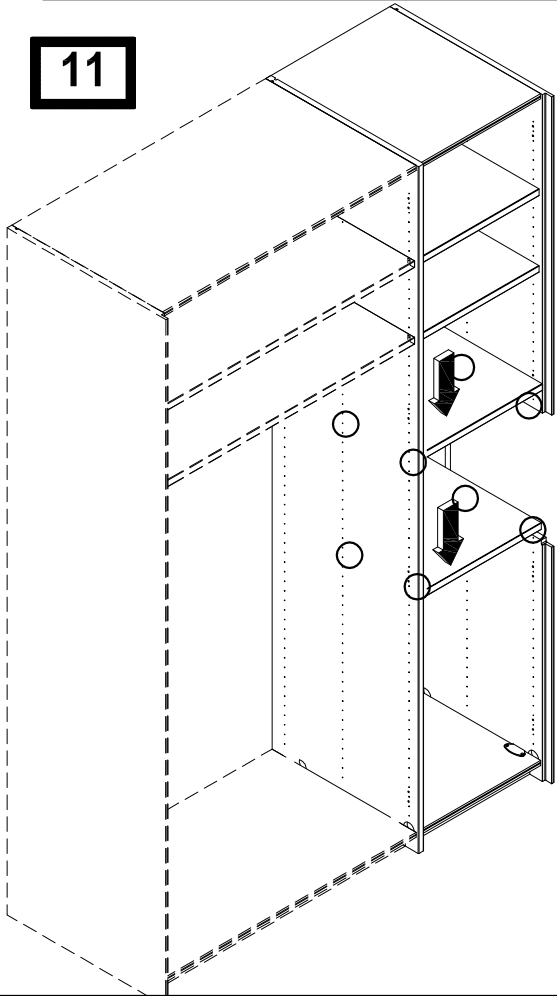
1



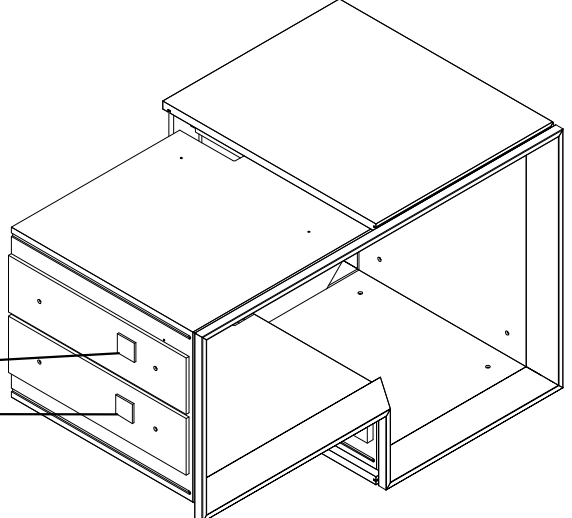
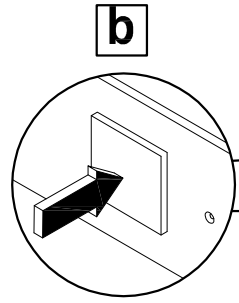
1-10



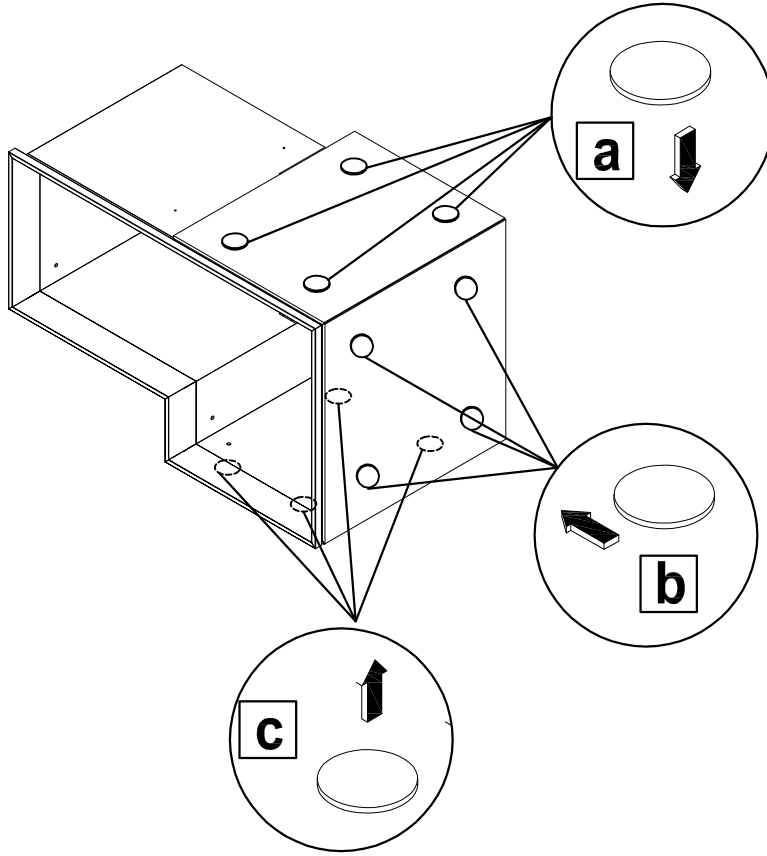
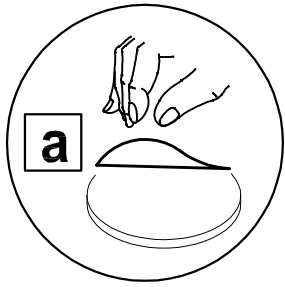
11



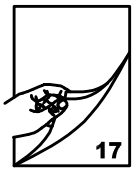
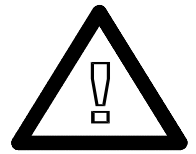
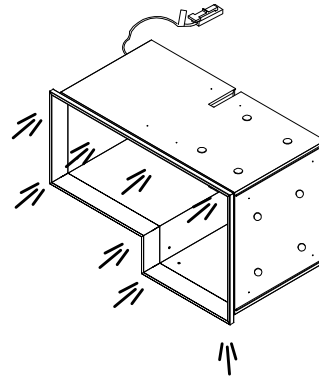
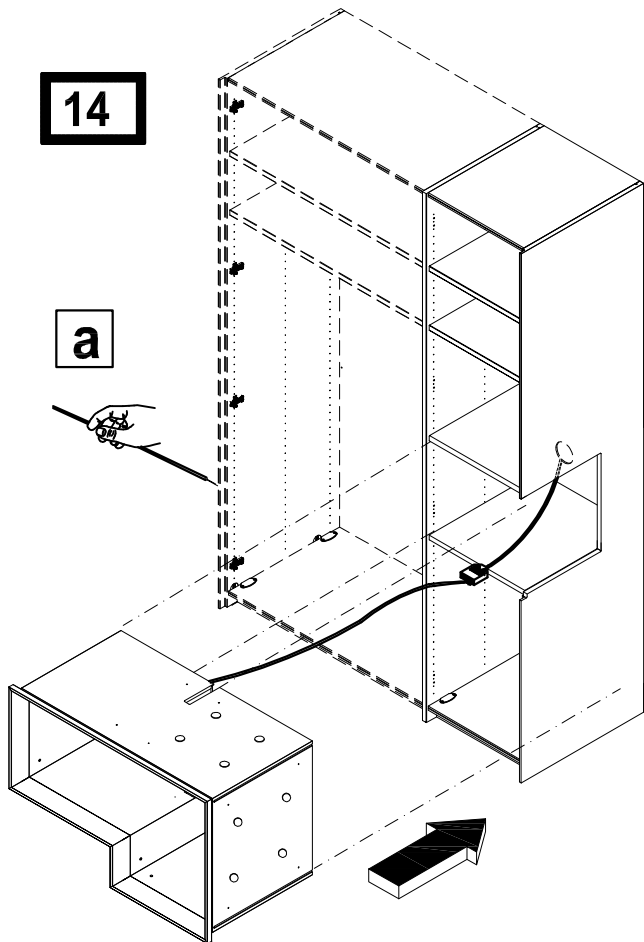
12



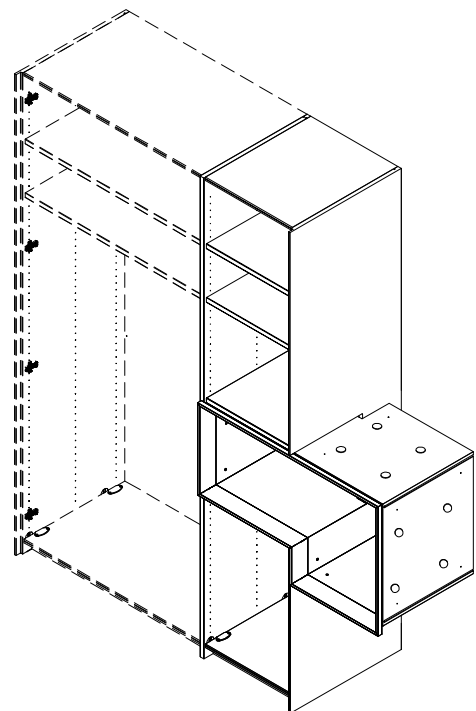
13



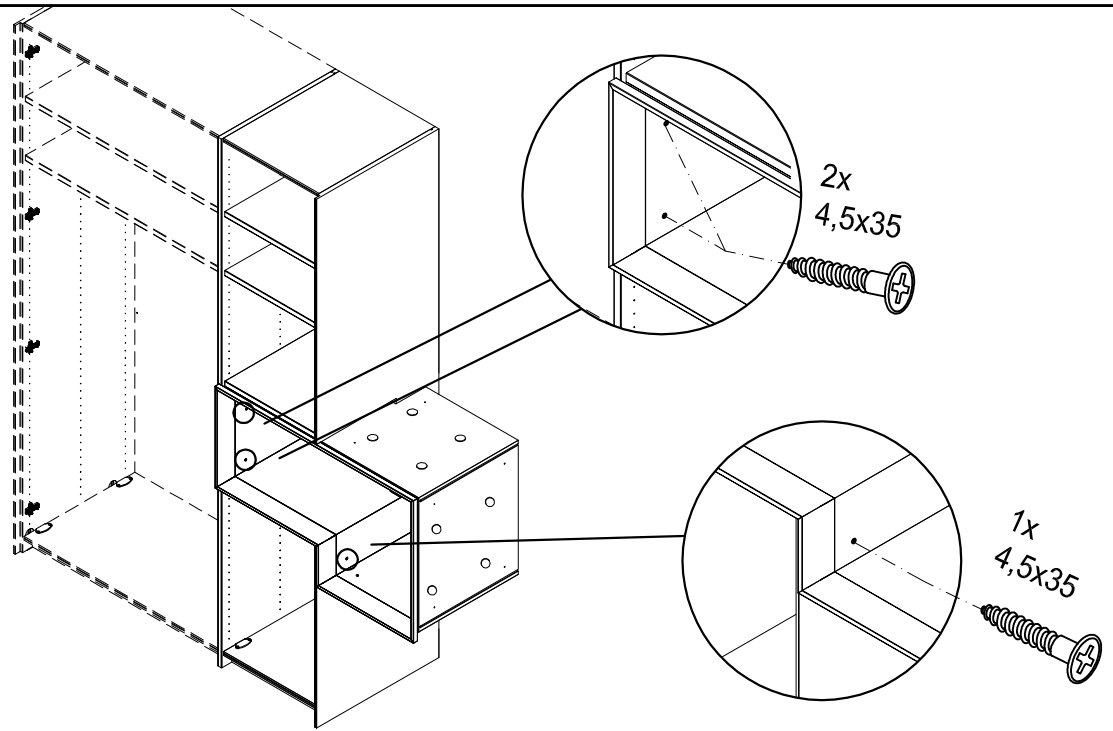
14



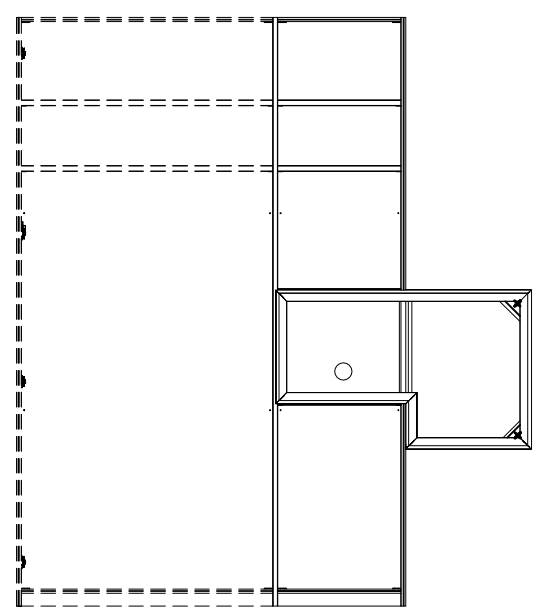
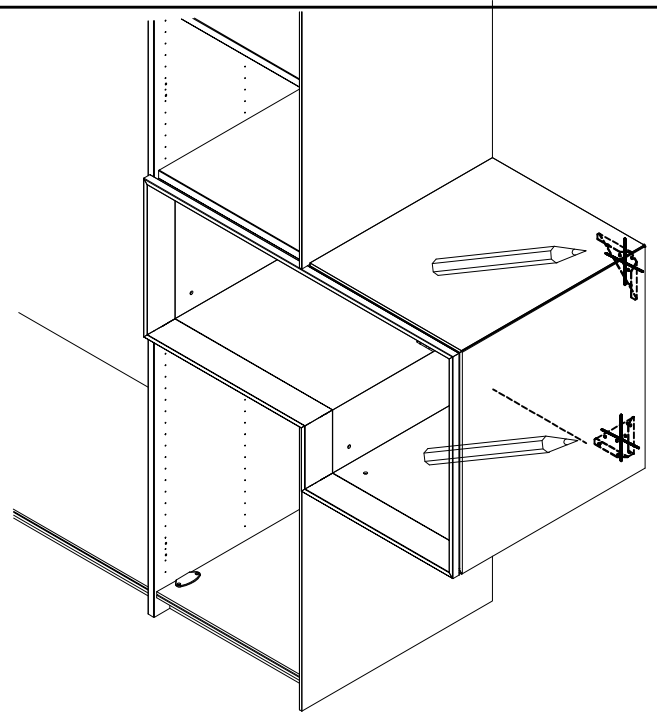
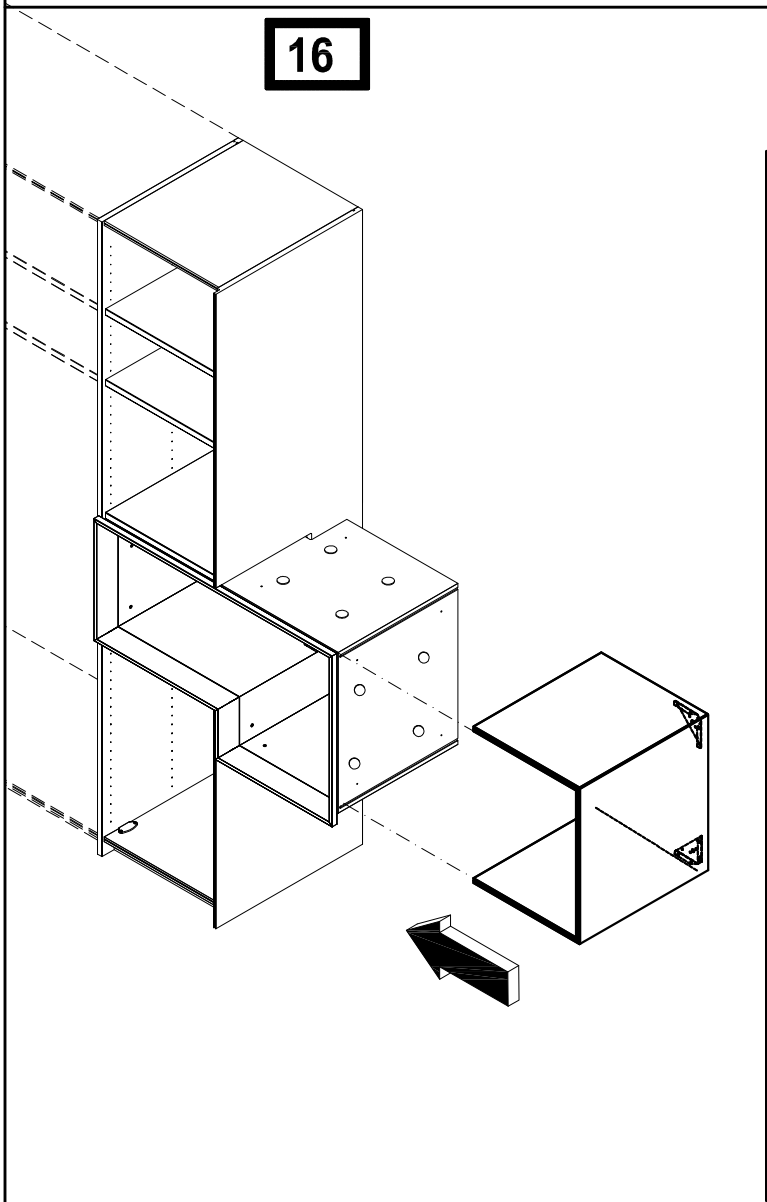
b



15

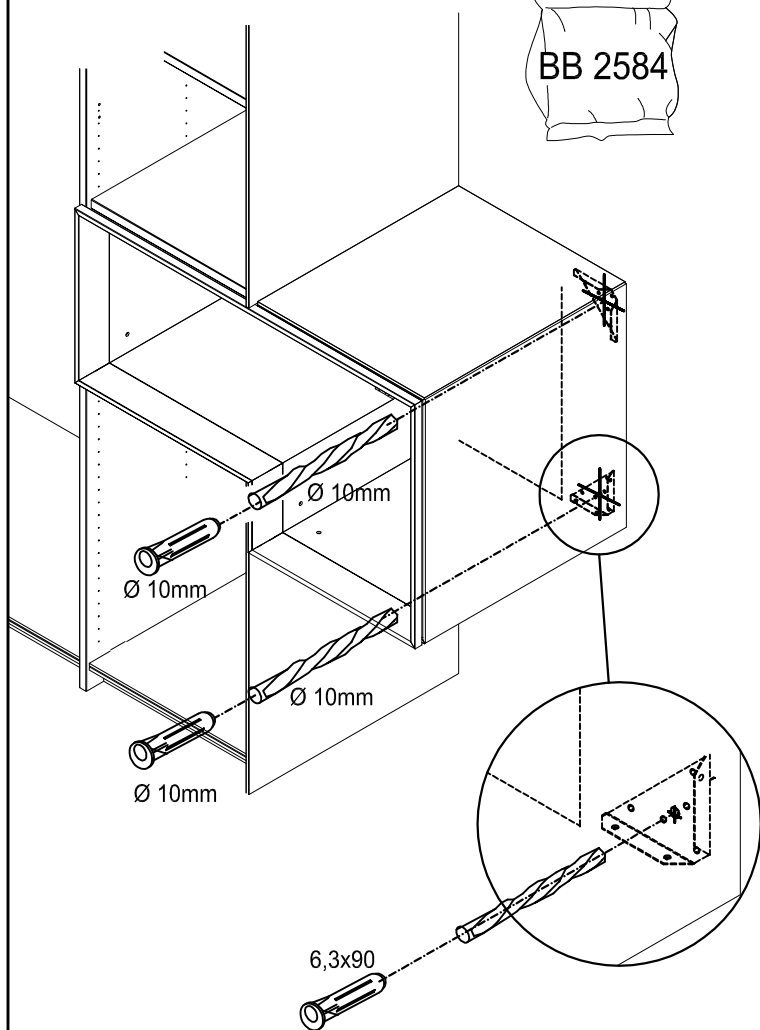


16



17

BB 2584

**Klipsicherung:**

Achtung! Die Wandbeschaffenheit ist vor der Montage unbedingt zu prüfen. Verwendung von Dübeln bei Beton und/oder festem Mauerwerk. Bei abweichender Beschaffenheit (z.B. Rahmenbauweise mit Gipskartonplatten, Leichtbaustellen etc.) Ist eine andere, der Belastung angemessene Befestigung bauseits vorzunehmen. Beachten Sie, dass in dem Befestigungsbereich keine Elektro-Installationszonen und keine Ver- oder Entsorgungsleitungen vorhanden sein dürfen. Prüfen Sie mit einem geeigneten Leitungssuchgerät. Beachten Sie, dass Kunststoffrohre nicht dedektiert werden.

Anti-tilt device

Please note! Please be sure to test the soundness of walls beforehand. Use plugs for concrete and solid walls. Use a different method that is capable of withstanding the load for lighter types of walls (e.g. framed gypsum plaster board, light brickwork, etc.). Please note that there must not be any electrical installations nor any electrical connections or leads of any kind in the assembly area. Please ensure this is so by testing the area with a suitable electrical leads search device. Please also note that plastic tubing will not be detected.

Protection contre le basculement

Attention! La composition du mur doit absolument être contrôlée. Utilisation de chevilles pour le béton et/ou la maçonnerie dure. Pour les autres types de construction (cloisons en placoplâtre, maçonnerie légère, etc...), il faut prévoir un autre mode de fixation en rapport avec la charge. Veuillez contrôler l'absence d'installations électriques et de conduits dans le secteur de la fixation à l'aide d'un appareil. Veuillez noter que les tubes en matière synthétiques ne sont pas détectés.

Omkiepbeveiliging

Attentie! Controleer, alvorens te beginnen, altijd de aard en de kwaliteit van de muur, waaraan gemonteerd moet worden. Gebruik voor de bevestiging aan beton en schoon metselwerk de door hülsta meegeleverde standaard pluggen en passende schroeven. In geval van muren van een ander, lichter soort materiaal (bijv. gipsplaten op een raamwerk of lichte bouwstenen) moet een ander, aan het draagvermogen aangepast speciaal bevestigingsmateriaal gebruikt worden. N.B.! In het muurgedeelte waar gemonteerd moet worden, mogen zich geen elektro-installatiezones bevinden resp. mogen geen aan- en/of afvoertleidingen (buizen) lopen. Dit kan gecontroleerd worden met speciale daarvoor bestemde detectieapparatuur. N.B.! Kunststoffleidingen kunnen helaas niet worden gedetecteerd.

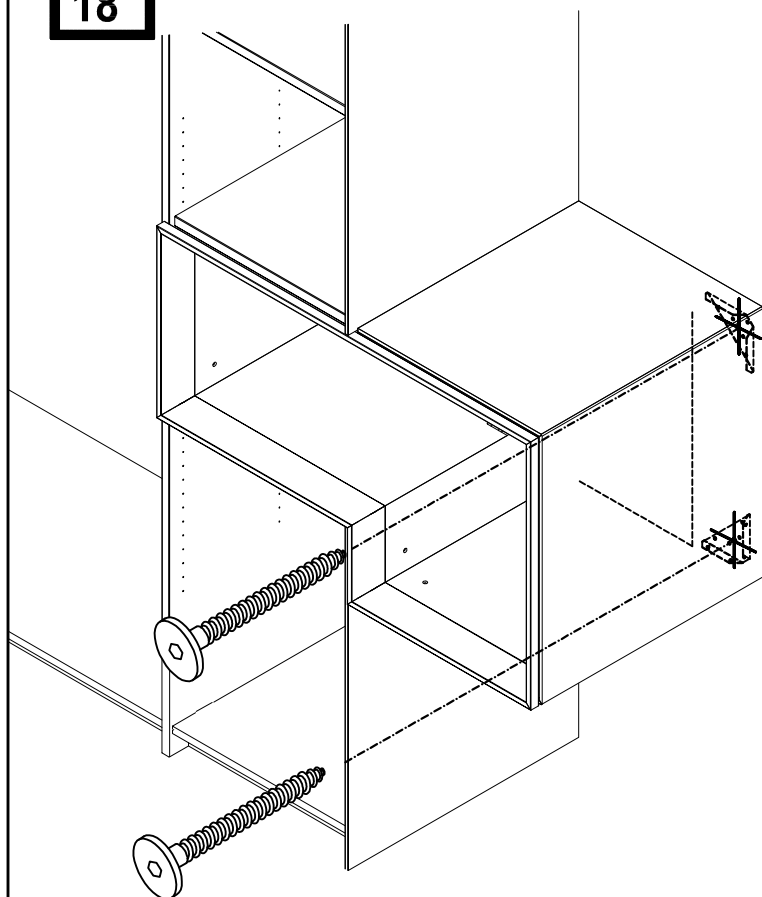
Устройство, препятствующее опрокидыванию

Пожалуйста, обратите внимание! Не забудьте проверить надежность стен заранее. Используйте заглушки для бетонных и монолитных стен. Используйте другой метод, который способен выдерживать нагрузку для более легких типов стен (например, для гипсокартона, и для легкой кирпичной кладки и т.д.). Обратите внимание, чтобы не было электрической проводки, различных проводов и ни каких электрических соединений в месте сборки. Пожалуйста, убедитесь, что это так, путем тестирования данной области подходящим поисковым устройством (тестером). Обратите внимание, что пластиковые трубки не обнаруживаются.

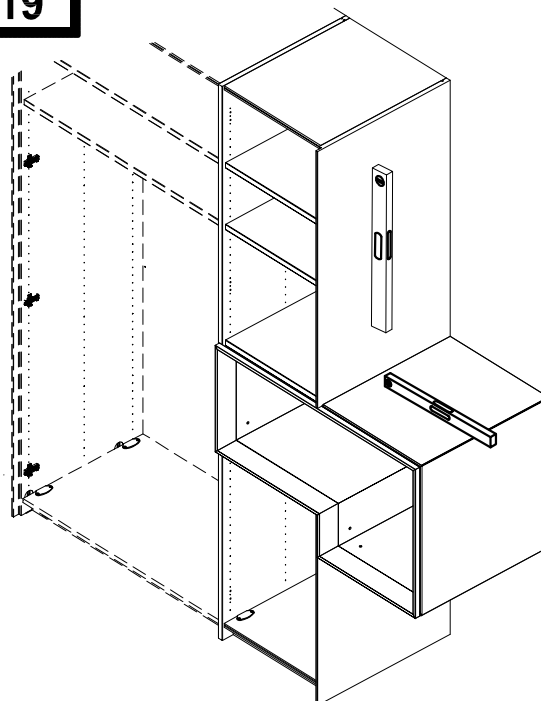
防倾斜装置

请注意! 请务必确保提前测试墙壁的稳固性。使用混凝土和实心墙壁插座。对于承重负荷较轻类型的墙壁(例如, 框架结构用石膏板, 轻质砖等), 使用不同的方法找到合理承重点。请注意, 在装配区不能有任何电气设施, 也不能有任何电气连接装置或任何类型的导引线。请确保(此注意事项)在装配区经由相应的电引搜索设备进行了搜索检测。同时请注意, 塑料管是无法被(此搜索设备)检测到的。

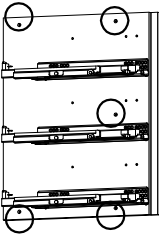
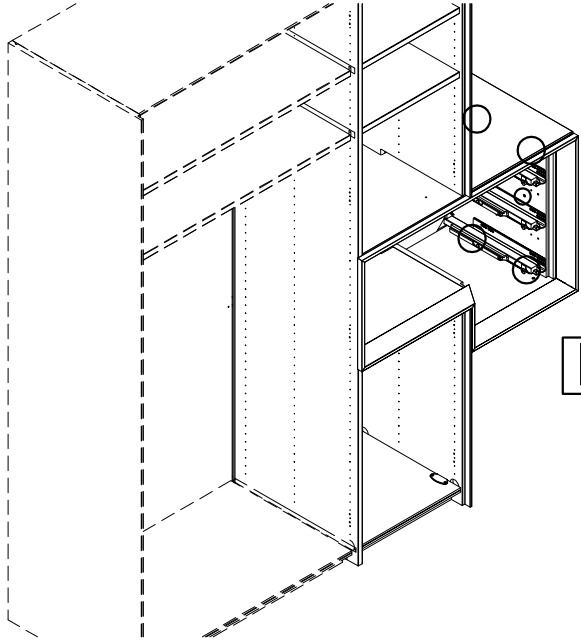
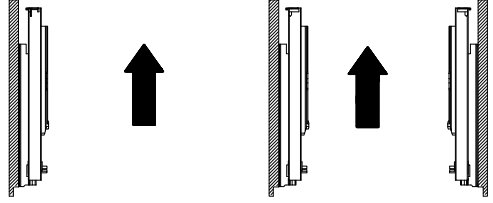
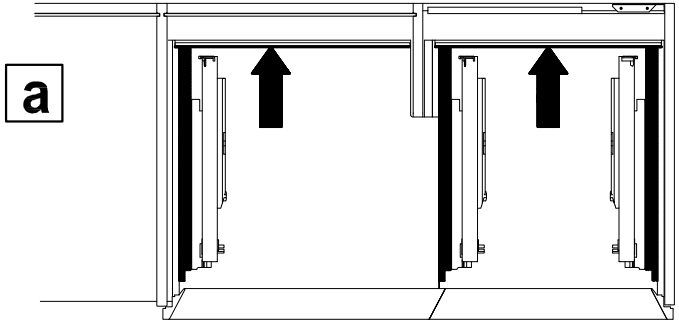
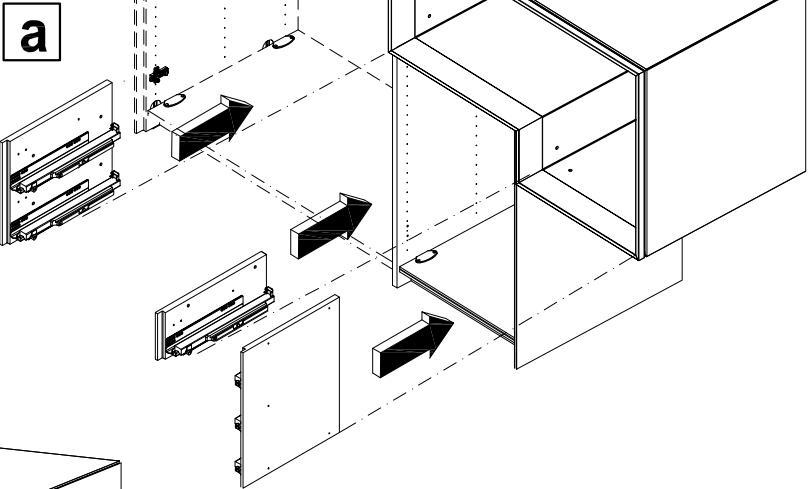
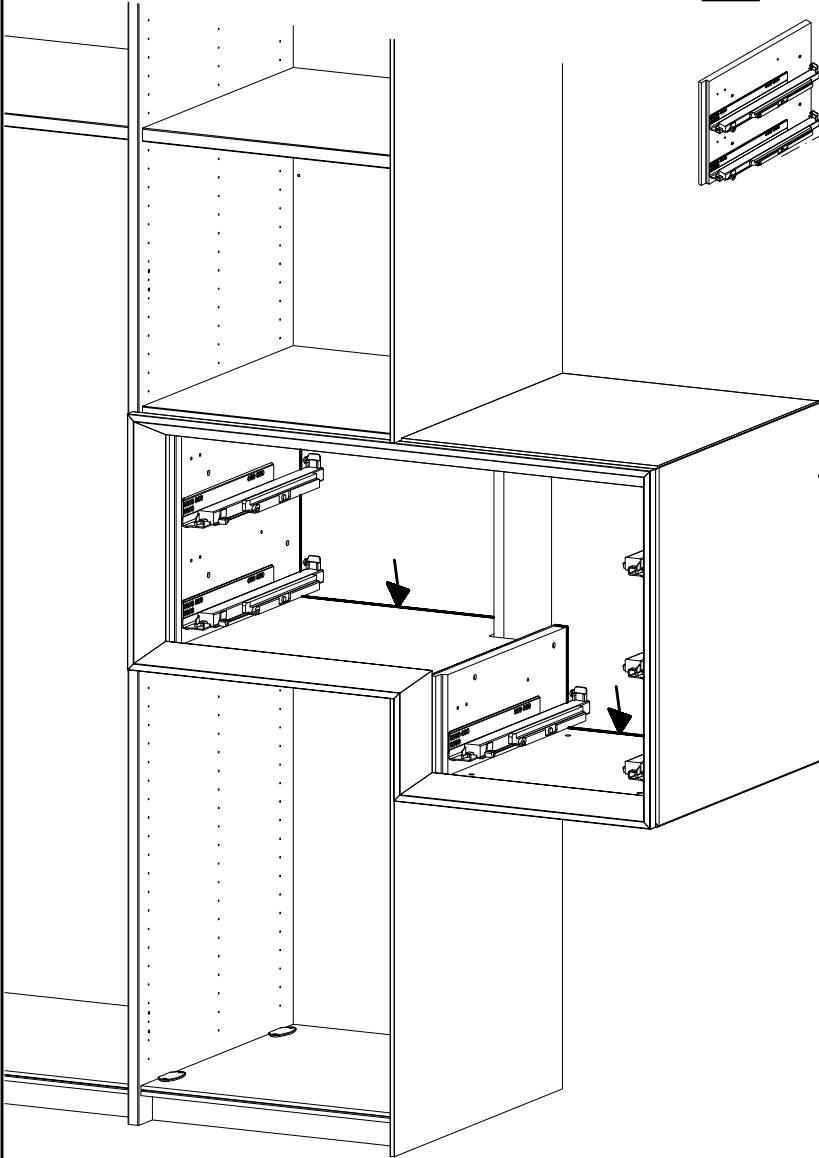
18



19

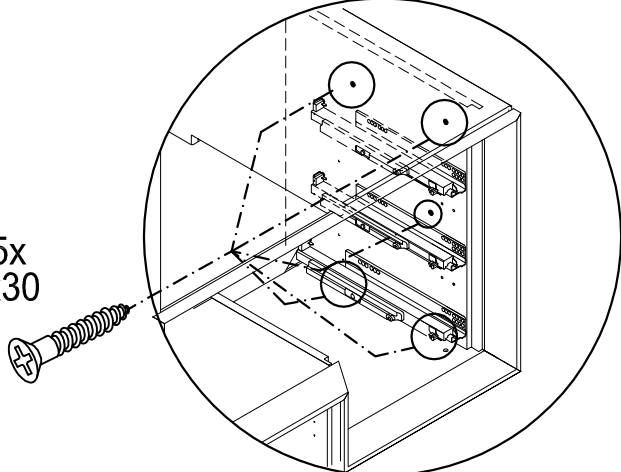


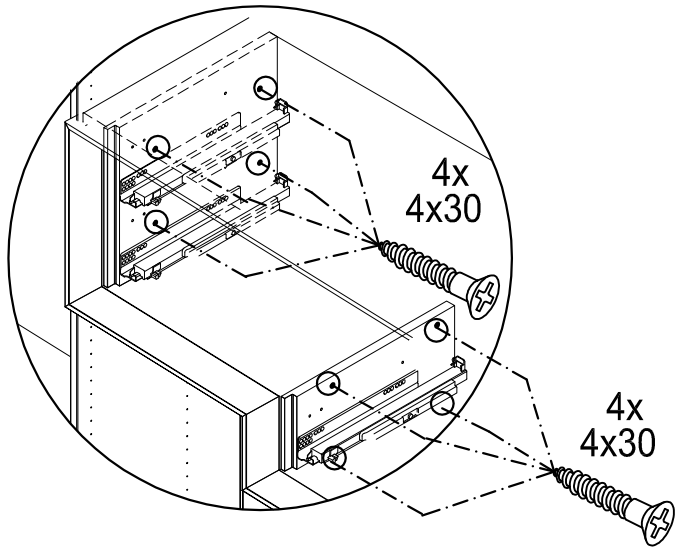
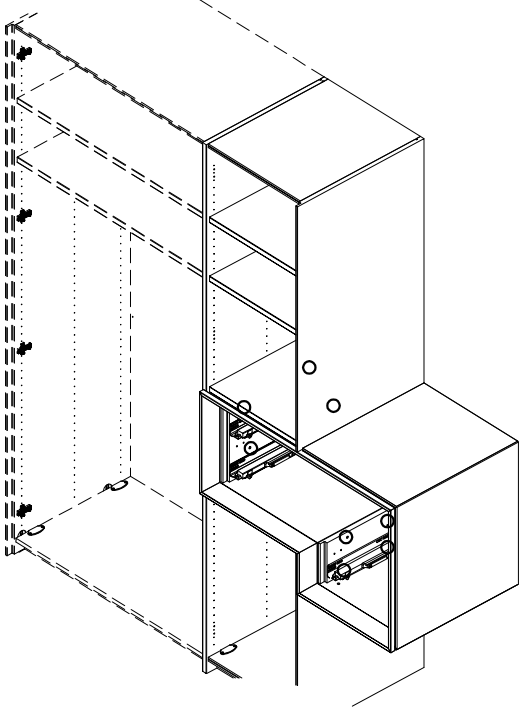
20



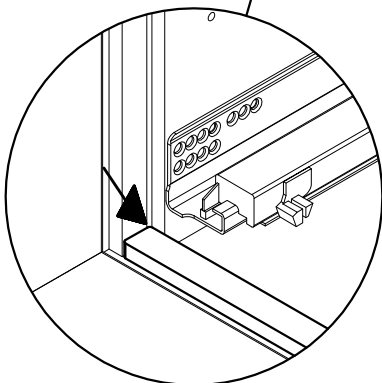
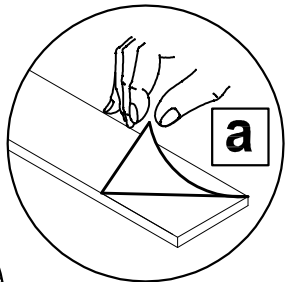
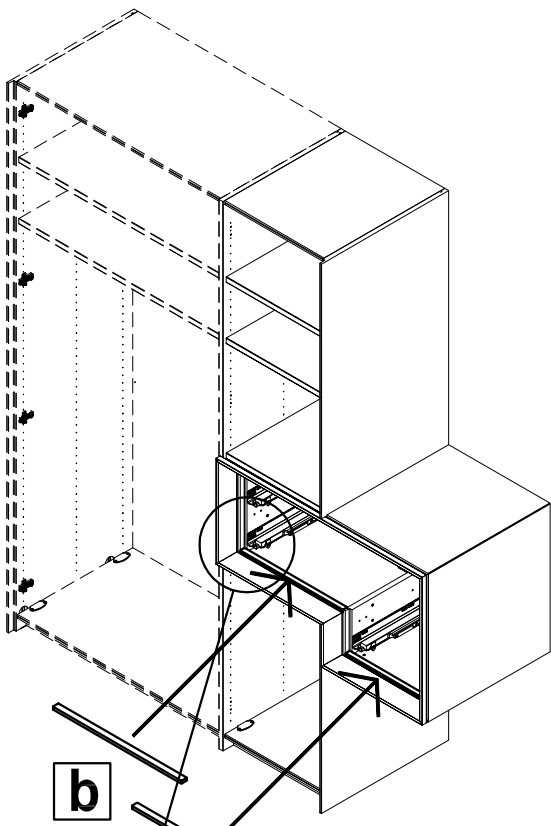
b

5x
4x30



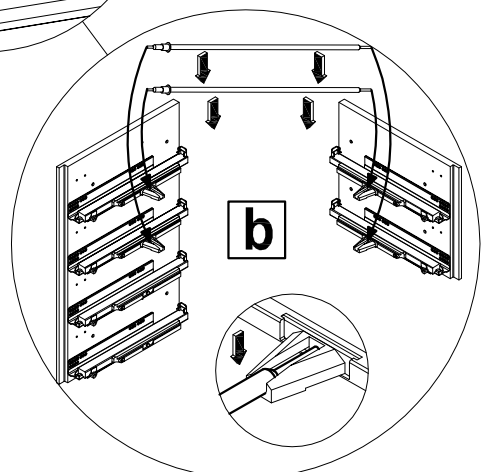
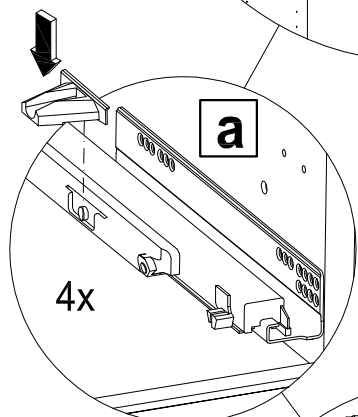
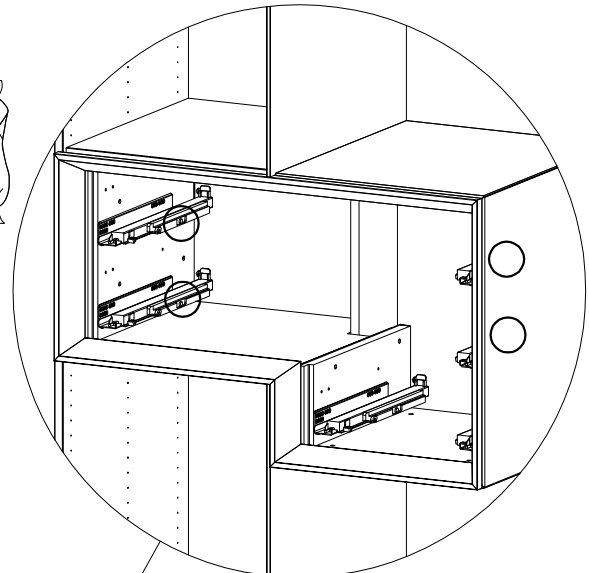


21

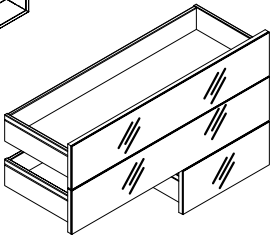
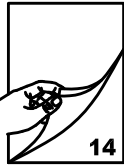
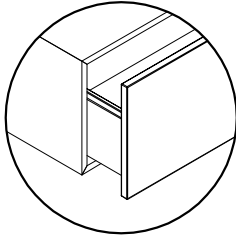
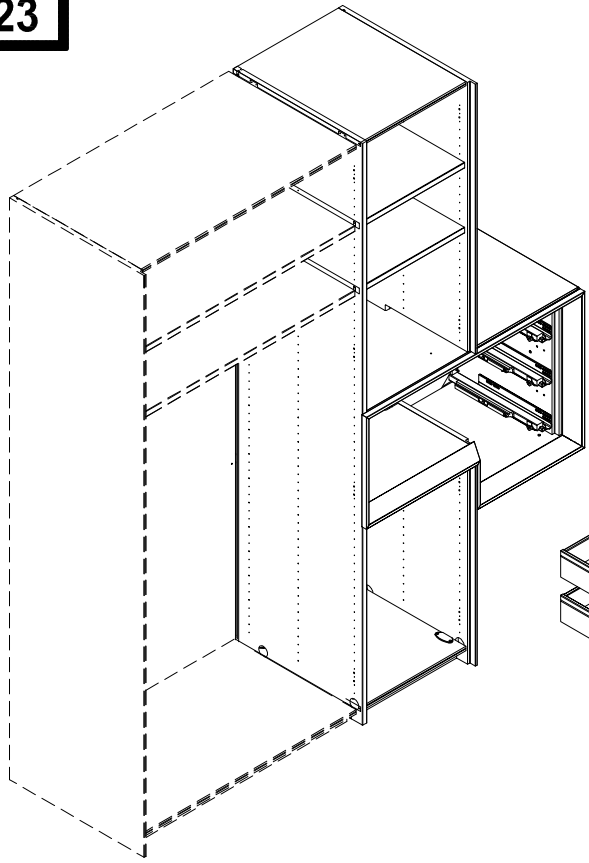


22

SET
1708275



23



24

