



MONTAGEANLEITUNG

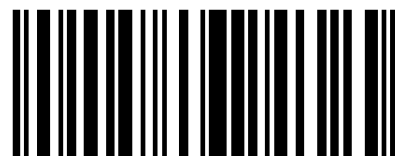
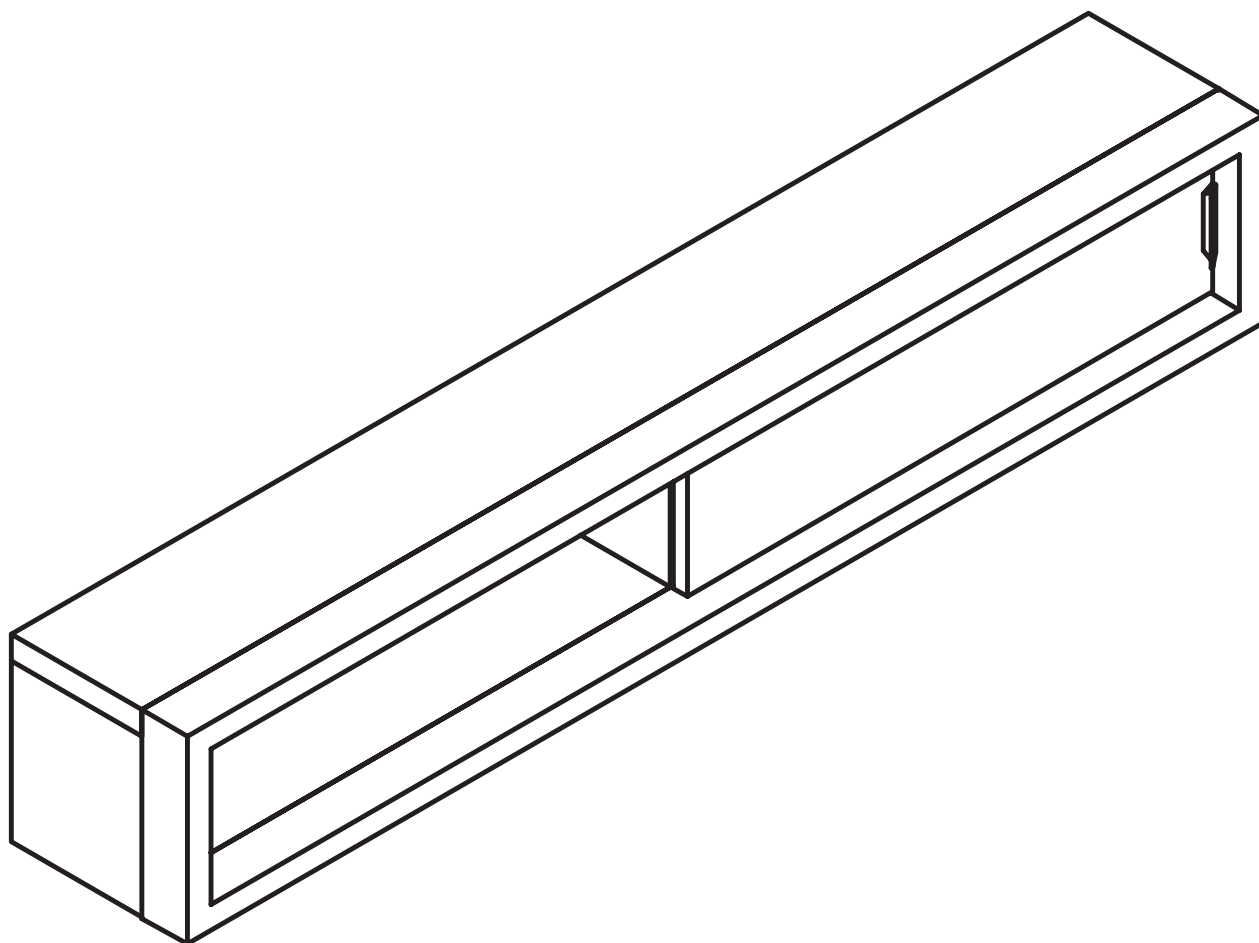
Hängeelement

TYP 2691 / 2692

Wall unit
Élément suspendu
Hängelement



MONTAGEANLEITUNG · ASSEMBLY INSTRUCTION · NOTICE DE MONTAGE · MONTAGEHANDLEIDING



1221333

Lesen Sie zuerst die Anleitung und beginnen Sie dann mit der Montage

Before starting with the fitting, please read carefully the assembly instruction

Avant de commencer avec le montage, nous vous prions de bien lire le notice de montage

Voordat uw met de montage begint, a.u.b. de montagehandleiding lezen

MONTAGEANLEITUNG

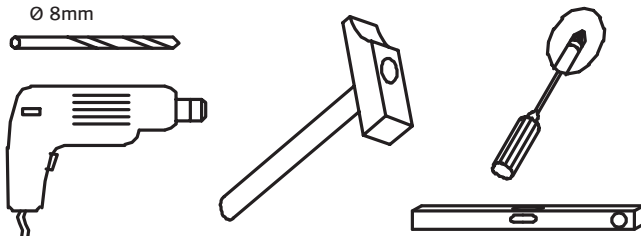
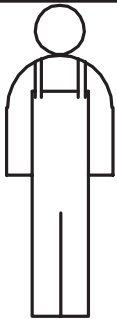
Hängeelement

TYP 2691 / 2692

Wall unit
Élément suspendu
Hängelement

now! no.10
by hülsta

GESAMTÜBERSICHT · SUMMARY · VUE GENERALE · TOTAALOVERZICHT



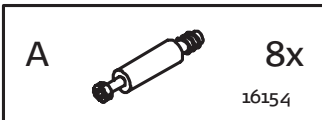
2x Beschlagbeutel 1662

Mat.-Nr.: 1221534

2x Accessories bag 1662

2x Sachets de ferrures 1662

2x Zakjes met beslagdelen 1662



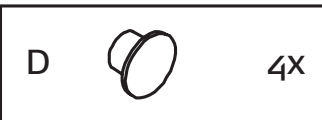
Beschlagbeutel now! 1067

Mat.-Nr.: 119707

Accessories bag now! 1067

Sachets de ferrures now! 1067

Zakjes met beslagdelen now! 1067



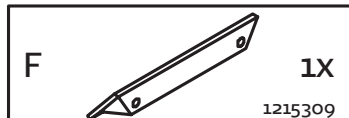
Beschlagbeutel 1631 / 1632

Mat.-Nr.: 1214955 / 1214956

Accessories bag 1631 / 1632

Sachets de ferrures 1631 / 1632

Zakjes met beslagdelen 1631 / 1632



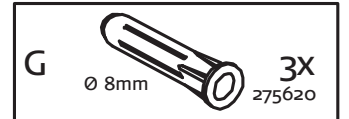
Beschlagbeutel now! 1069

Mat.-Nr.: 119709

Accessories bag now! 1069

Sachets de ferrures now! 1069

Zakjes met beslagdelen now! 1069



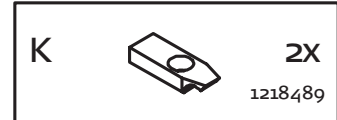
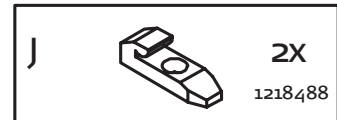
Beschlagbeutel 1653

Mat.-Nr.: 1221531

Accessories bag 1653

Sachets de ferrures 1653

Zakjes met beslagdelen 1653



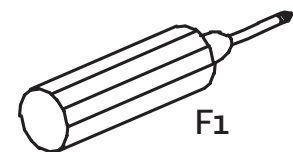
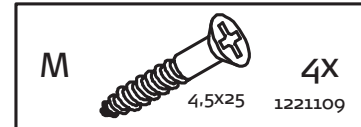
Beschlagbeutel 1654

Mat.-Nr.: 1221532

Accessories bag 1654

Sachets de ferrures 1654

Zakjes met beslagdelen 1654



Markierungspfeil muss zur Bohrung in der Bauteilkante zeigen!

Arrow on cam must point to hole in the edge of the panel!

La flèche doit être orientée vers le perçage placé dans le champ de l'élément!

Pijl moet naar de boring in de kopsse kant van betreffende onderdeel wijzen!

Verehrter Kunde, hier haben Sie die Möglichkeit die mitgelieferten Schrauben nachzumessen!

Dear customer, here you find a possibility to measure the delivered screws!

Cher client, ici vous avez la possibilité de mesurer les vis livrées!

Beste klant, hier heeft uw de mogelijkheid de schroeven te meten!



MONTAGEANLEITUNG

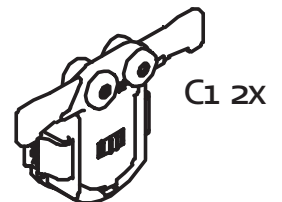
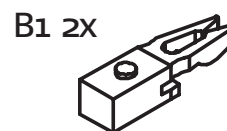
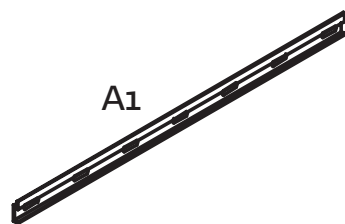
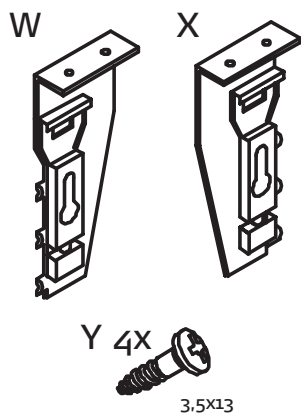
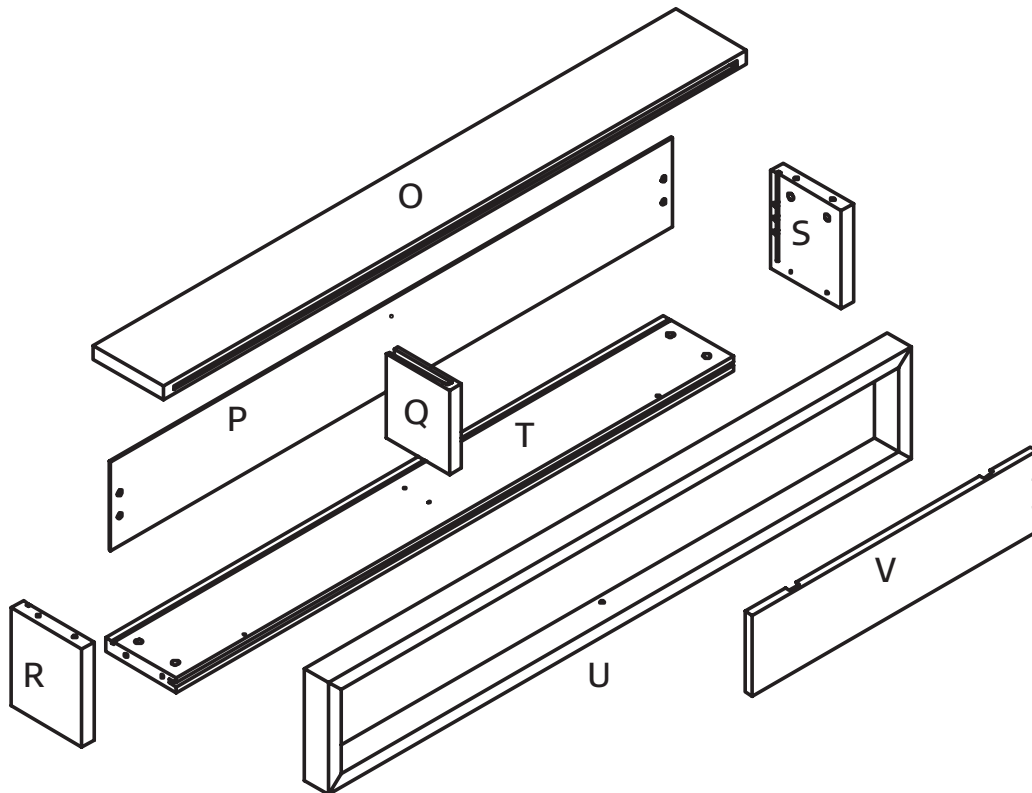
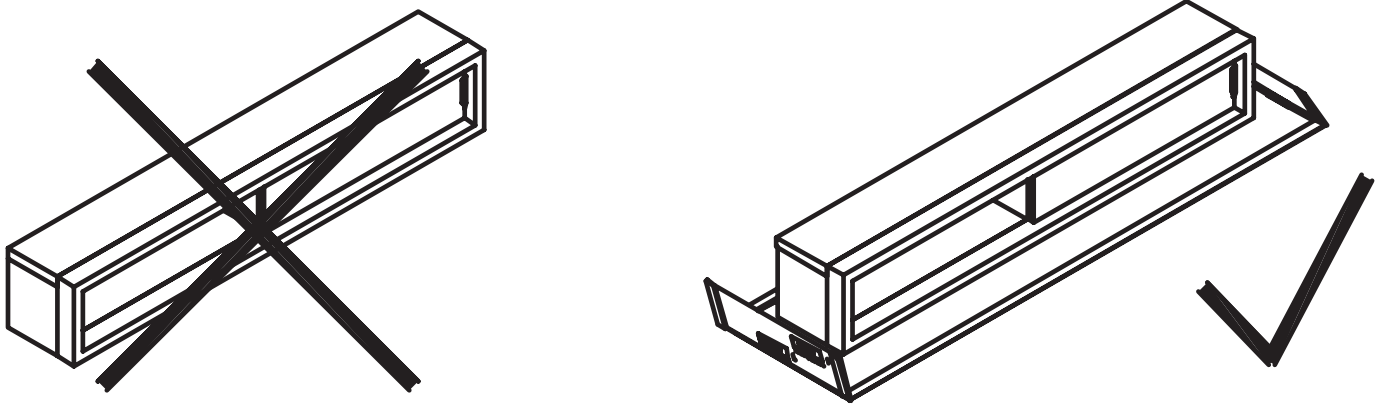
Hängeelement

TYP 2691 / 2692

Wall unit
Elément suspendu
Hängeelement

now! no.10
by hülsta

GESAMTÜBERSICHT · SUMMARY · VUE GENERALE · TOTAALOVERZICHT



SEITE 3

MONTAGEANLEITUNG

Hängeelement

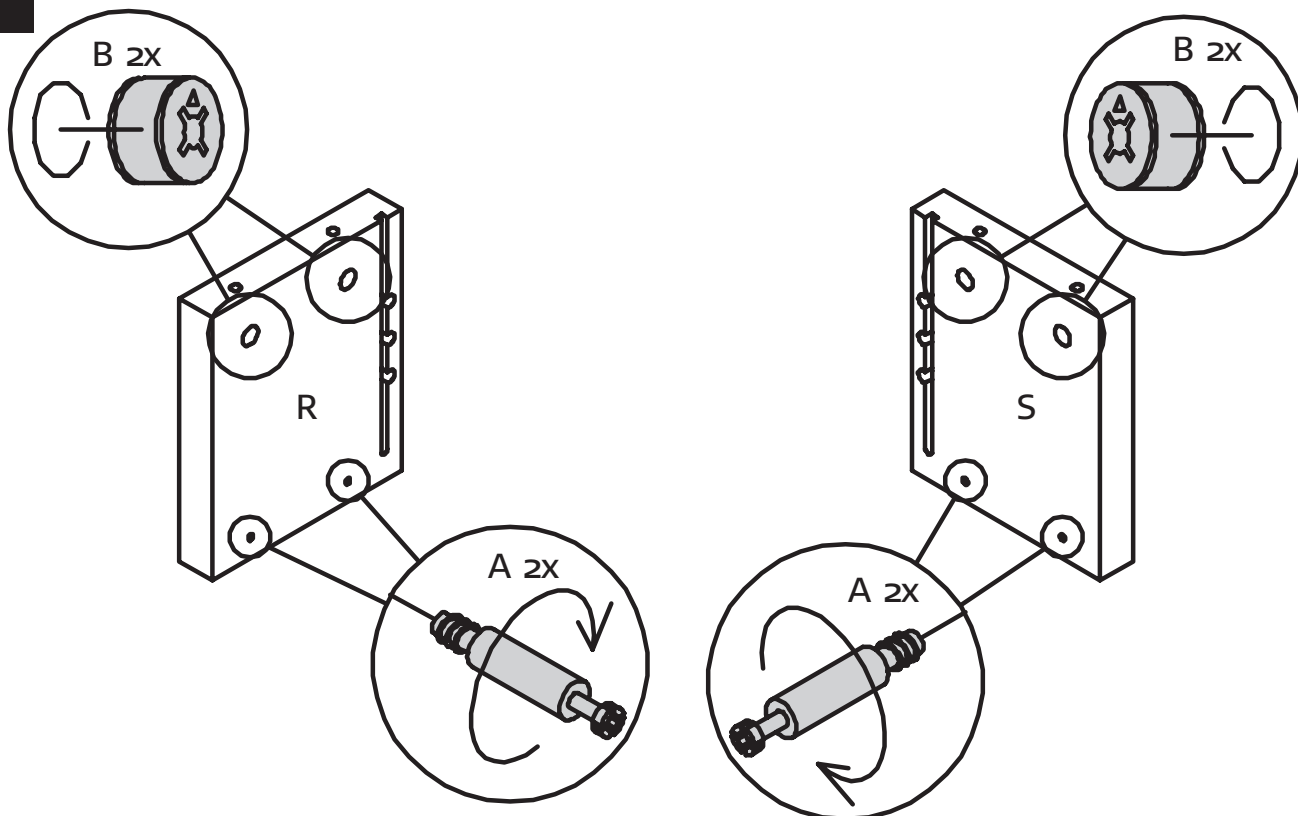
TYP 2691 / 2692

Wall unit
Élément suspendu
Hängelement

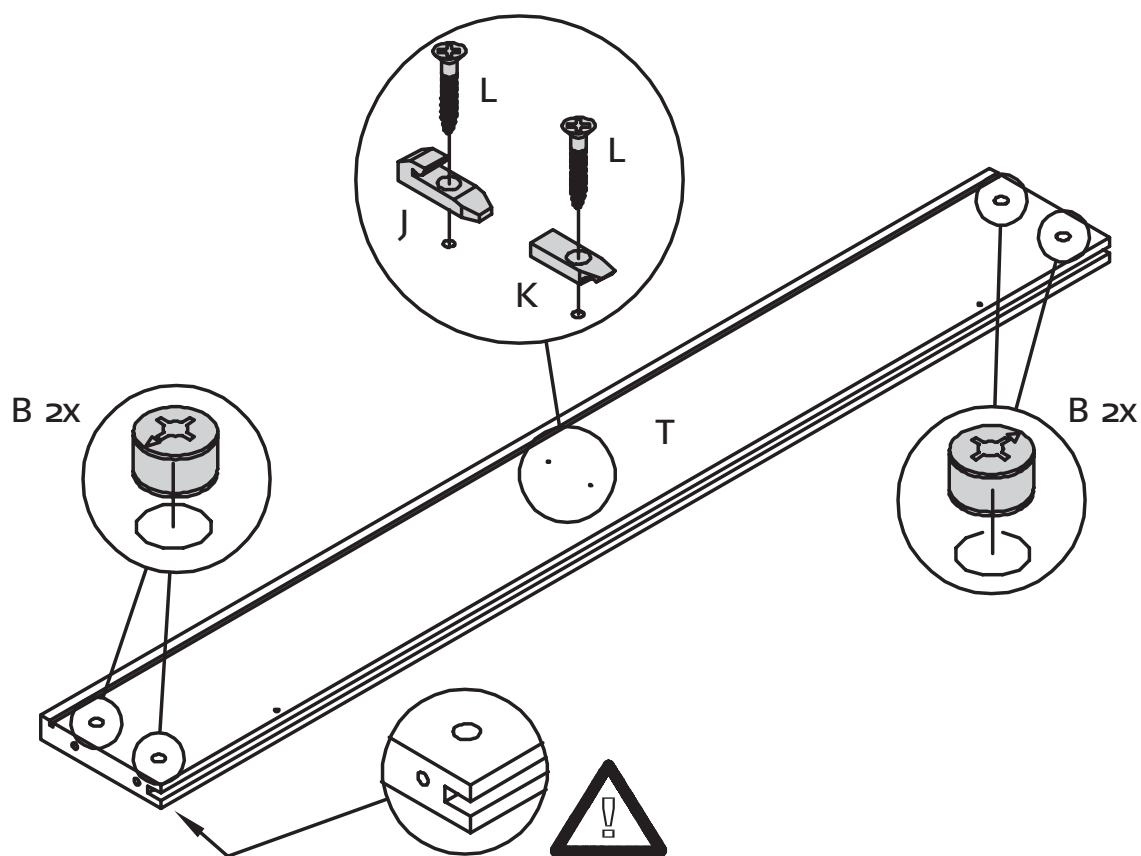
now! no.10
by hülsta

MONTAGE · ASSEMBLY · MONTAGE · MONTAGE

1



2



MONTAGEANLEITUNG

Hängeelement

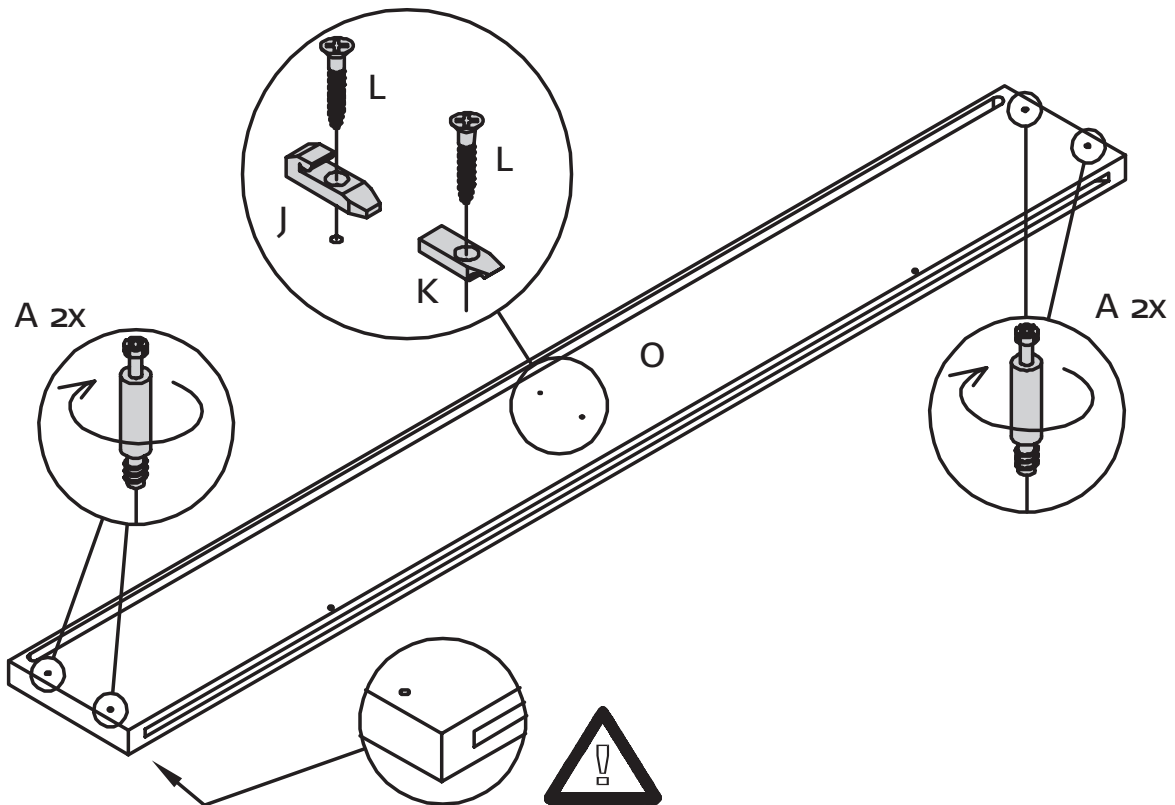
TYP 2691 / 2692

Wall unit
Élément suspendu
Hängelement

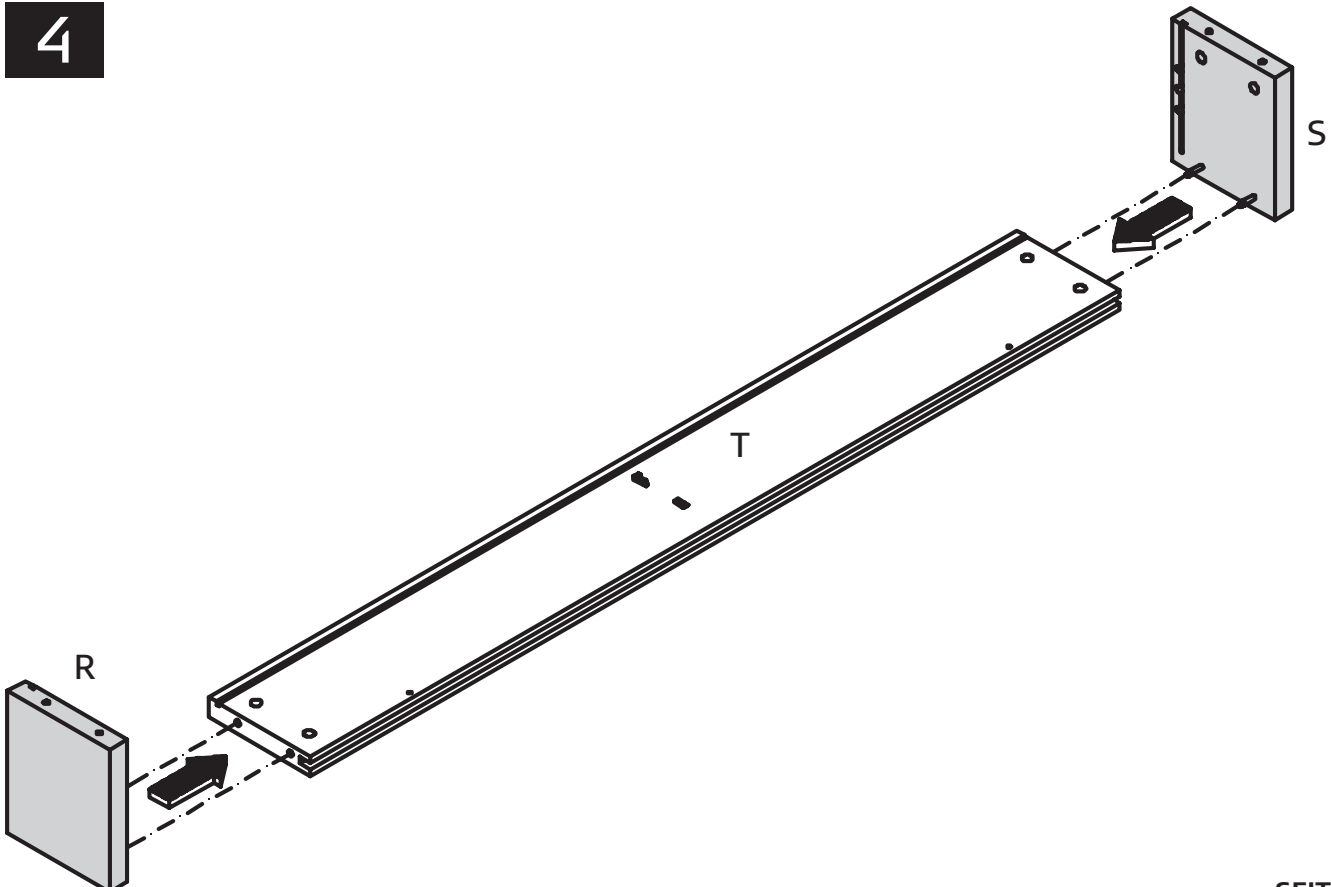
now! no.10
by hülsta

MONTAGE · ASSEMBLY · MONTAGE · MONTAGE

3



4



MONTAGEANLEITUNG

Hängeelement

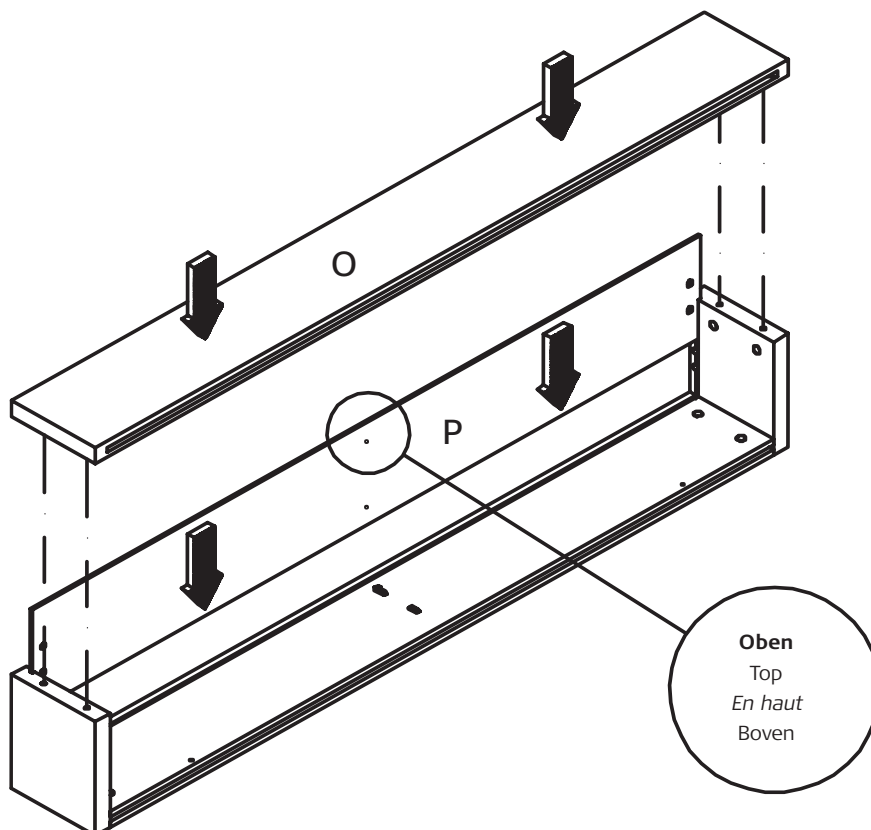
TYP 2691 / 2692

Wall unit
Élément suspendu
Hängelement

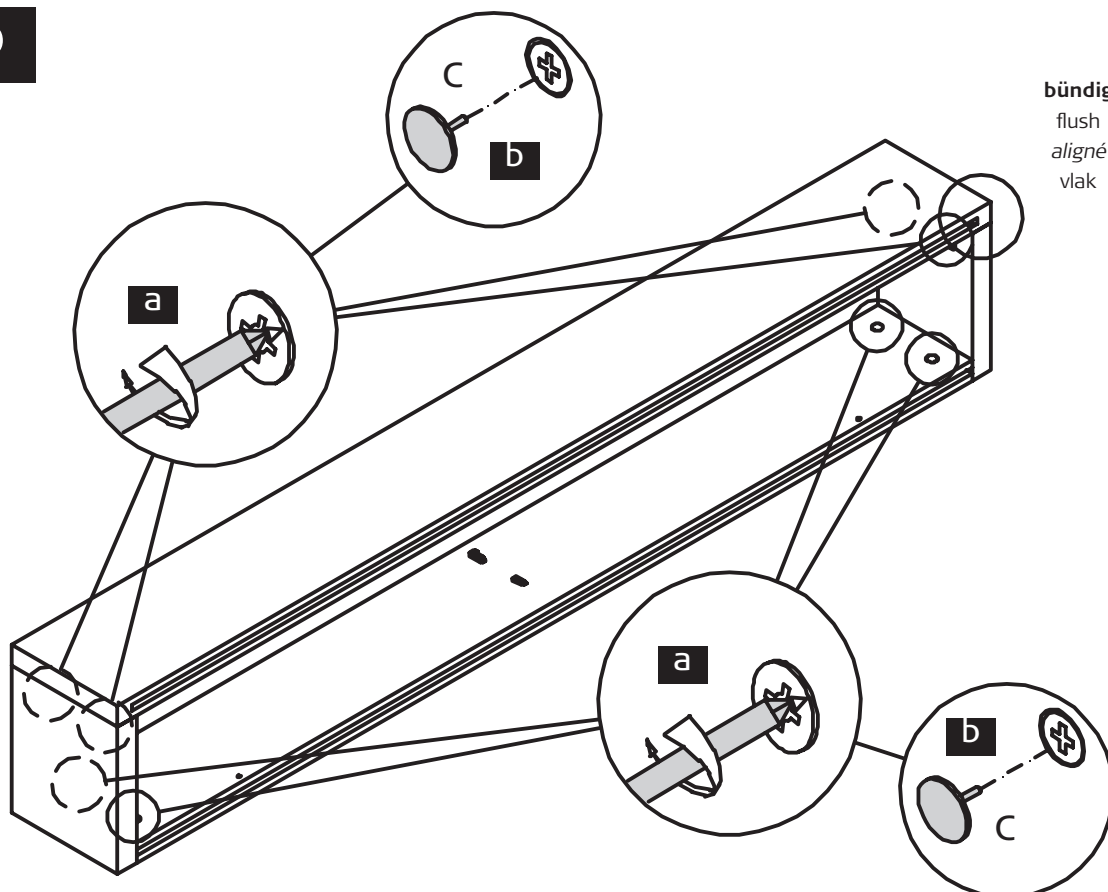
now! no.10
by hülsta

MONTAGE · ASSEMBLY · MONTAGE · MONTAGE

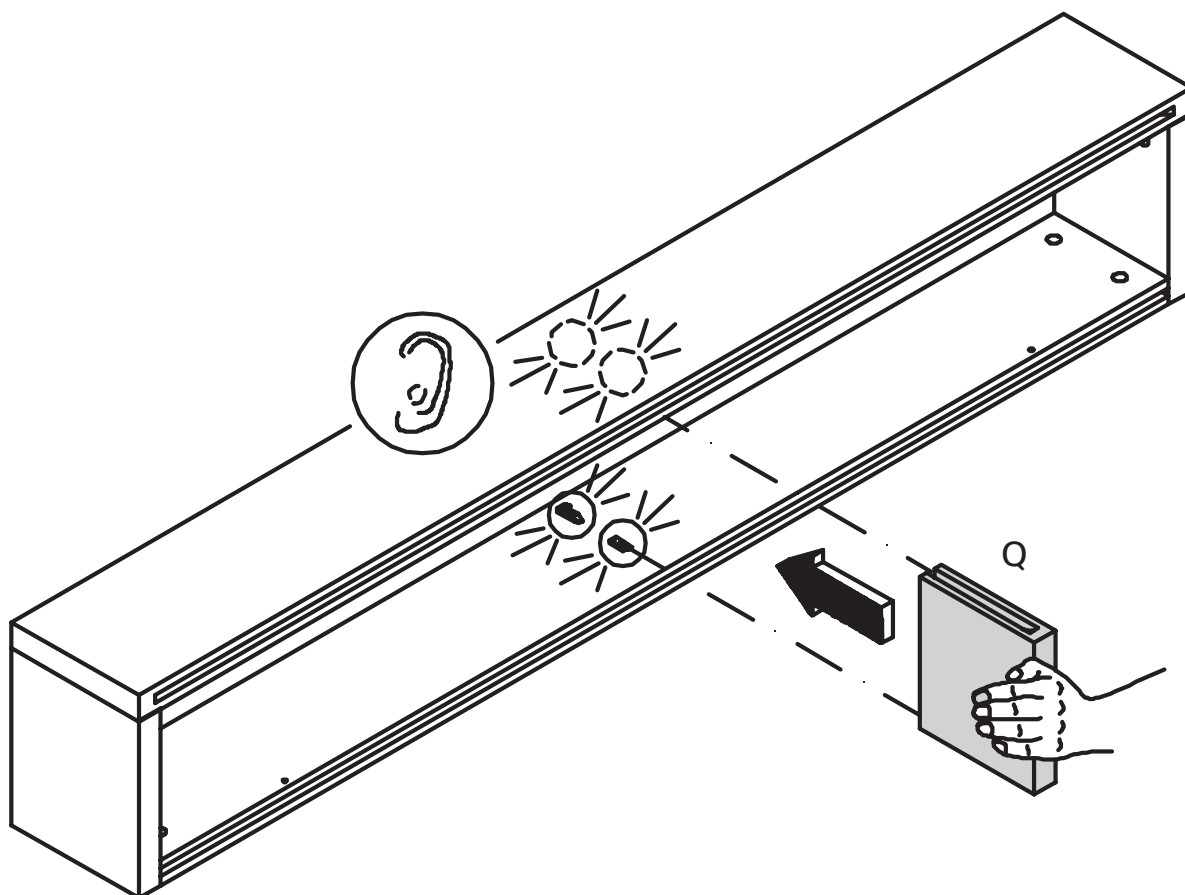
5



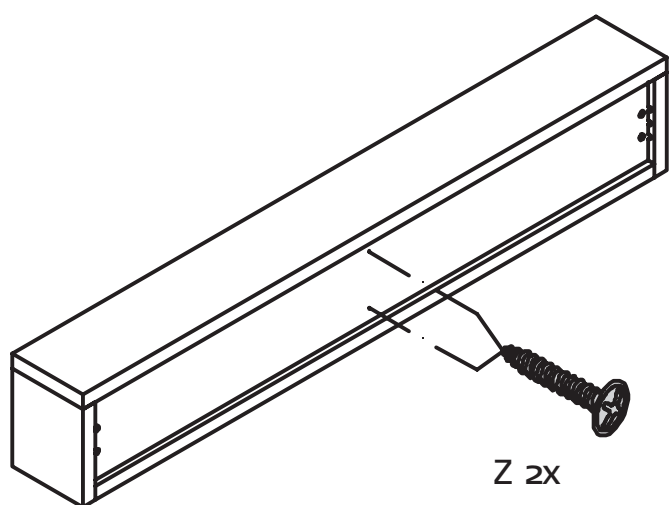
6



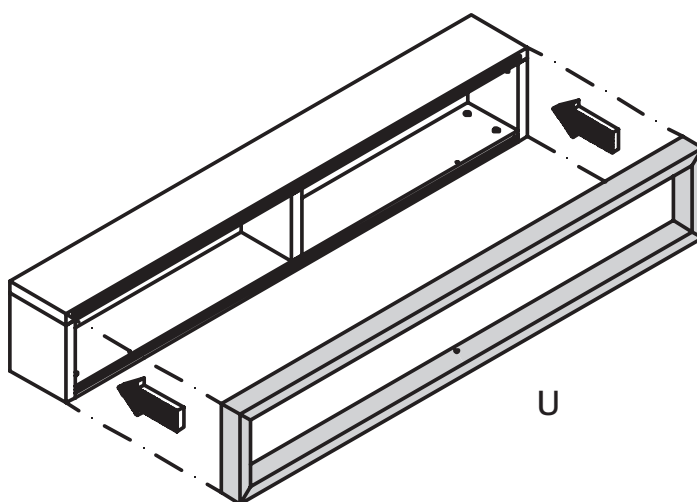
7



8



9



MONTAGEANLEITUNG

Hängeelement

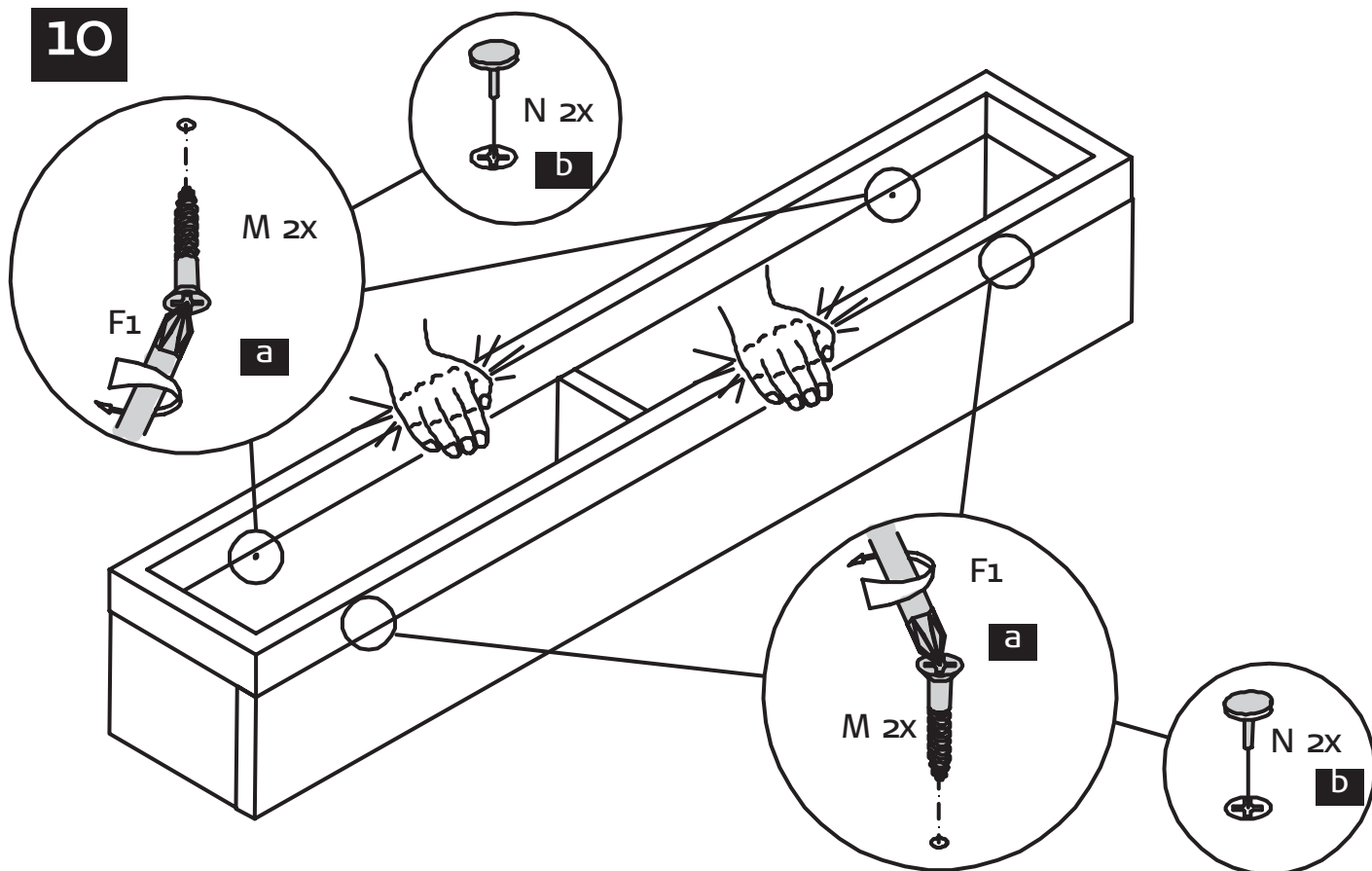
TYP 2691 / 2692

Wall unit
Elément suspendu
Hängelement

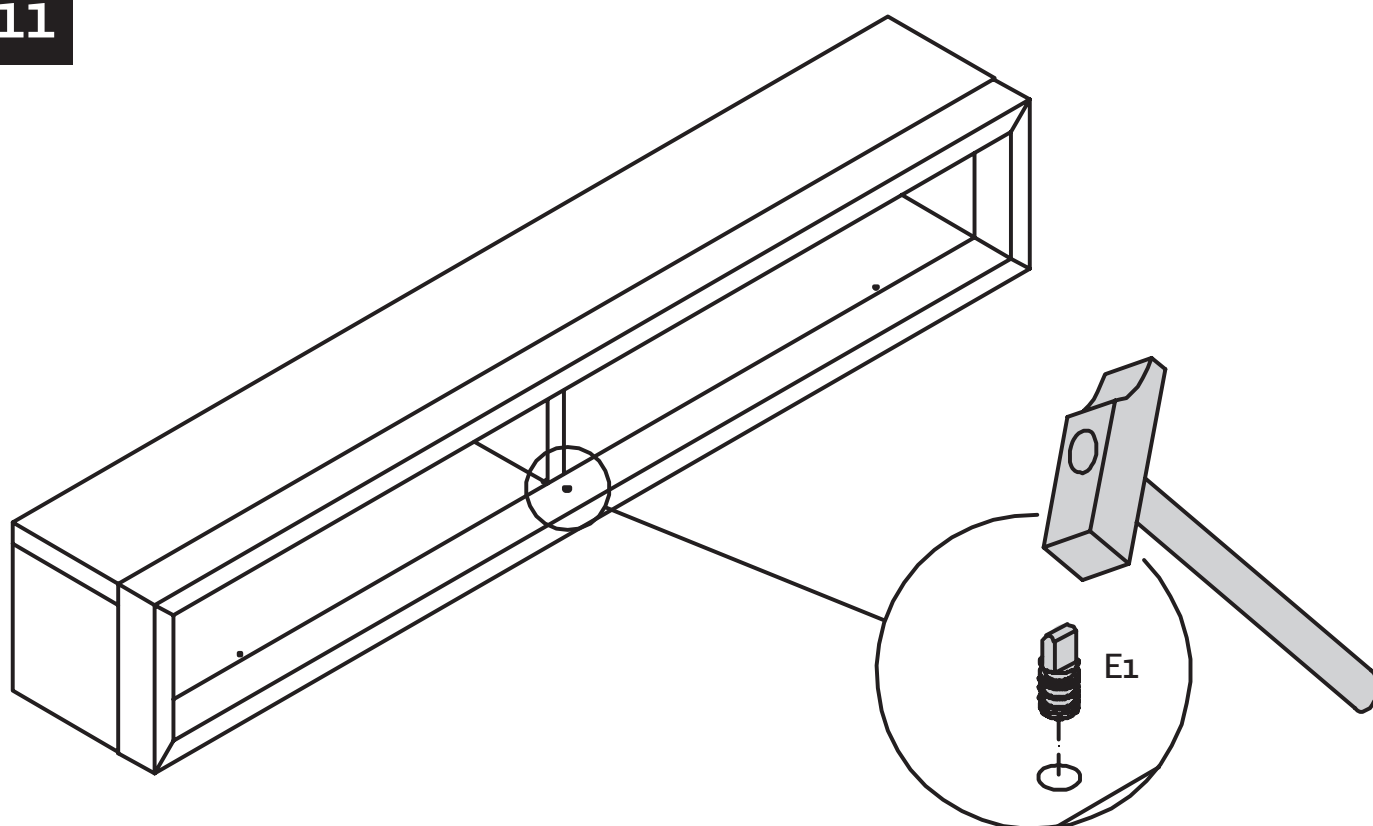
now! no.10
by hülsta

MONTAGE · ASSEMBLY · MONTAGE · MONTAGE

10



11



MONTAGEANLEITUNG

Hängeelement

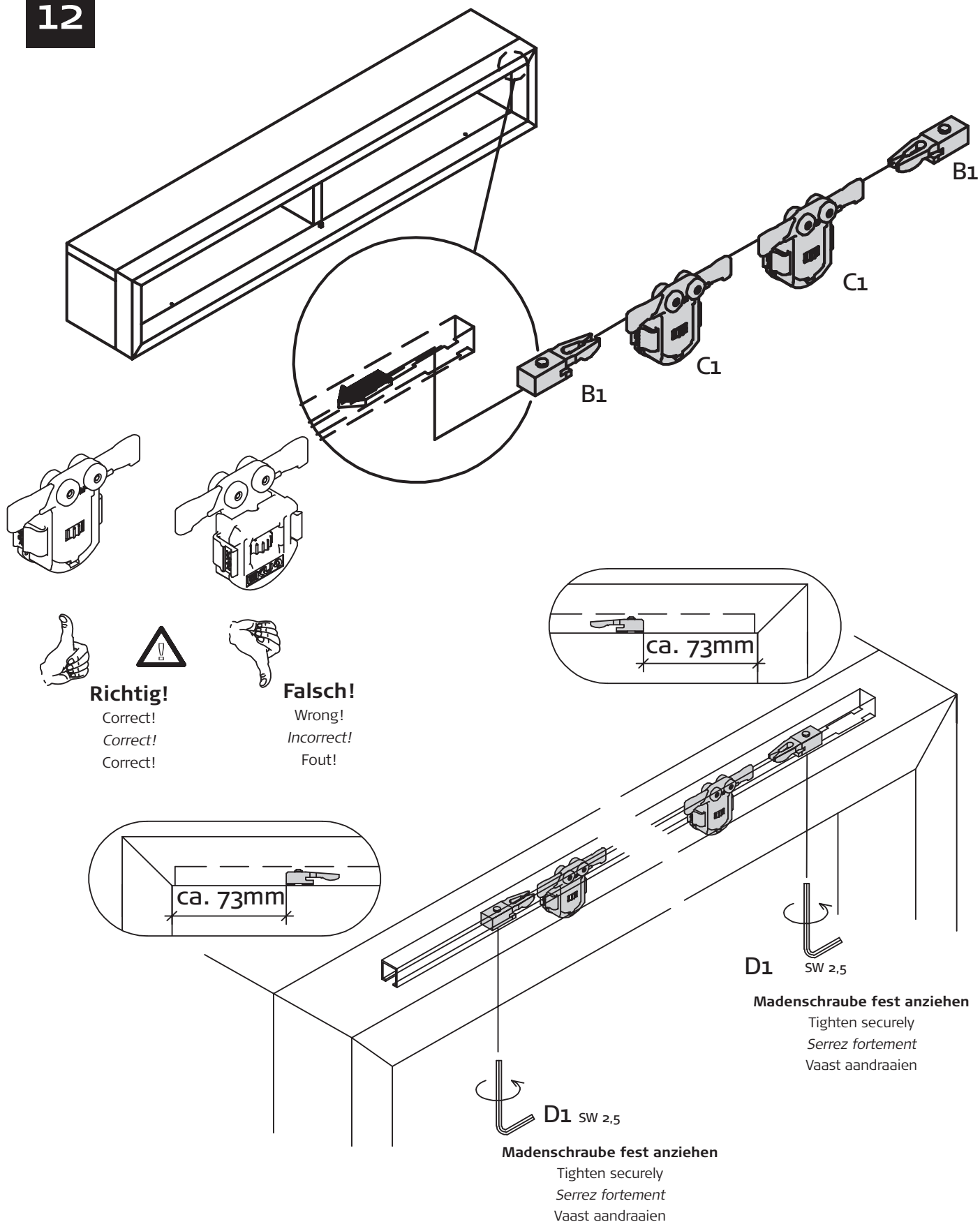
TYP 2691 / 2692

Wall unit
Elément suspendu
Hängelement

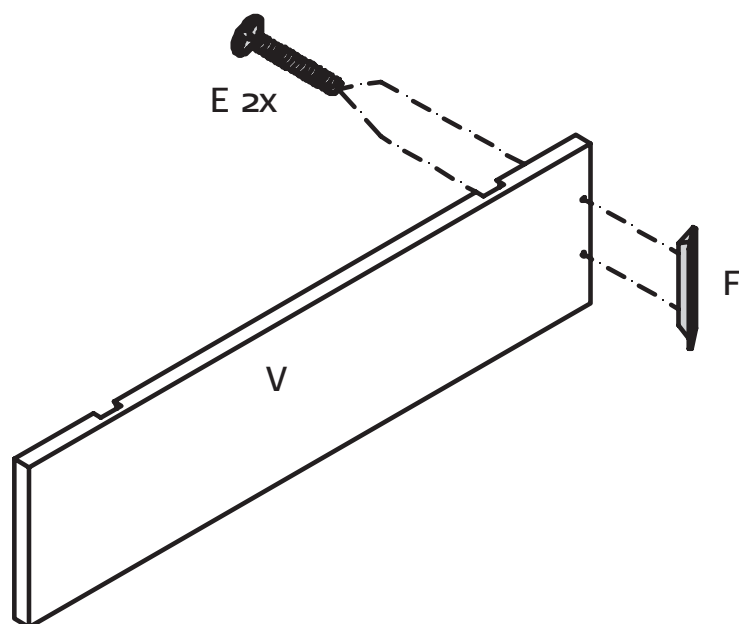
now! no.10
by hülsta

MONTAGE · ASSEMBLY · MONTAGE · MONTAGE

12

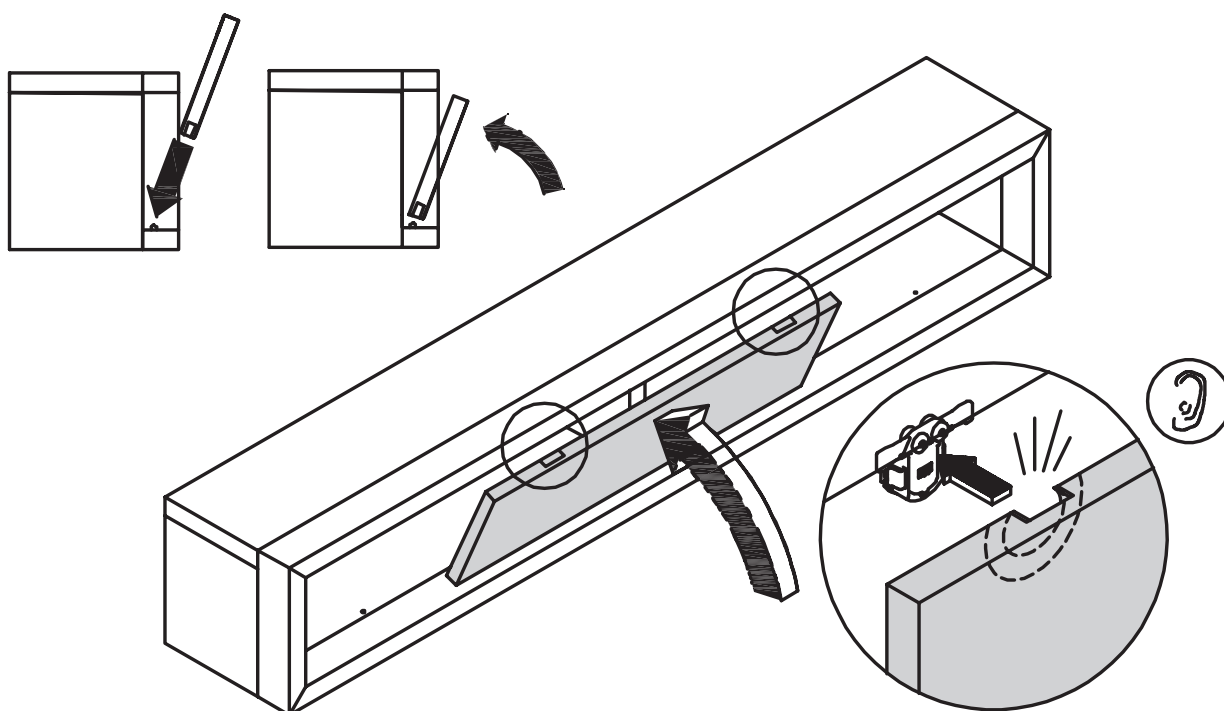


13



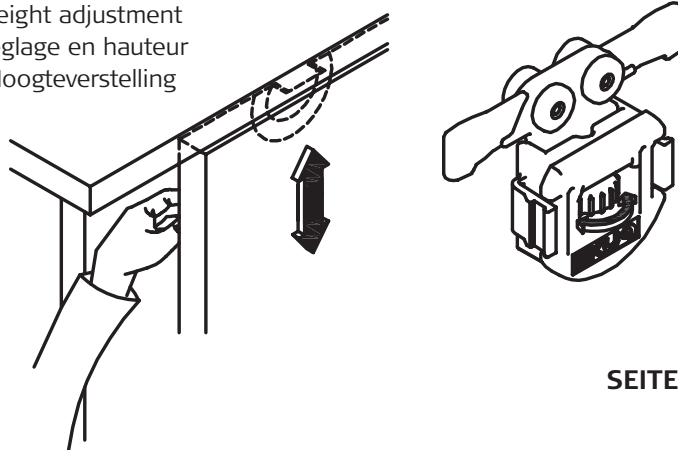
14

a



b

Höheneinstellung
Height adjustment
Réglage en hauteur
Hoogteverstelling



MONTAGEANLEITUNG

Hängeelement

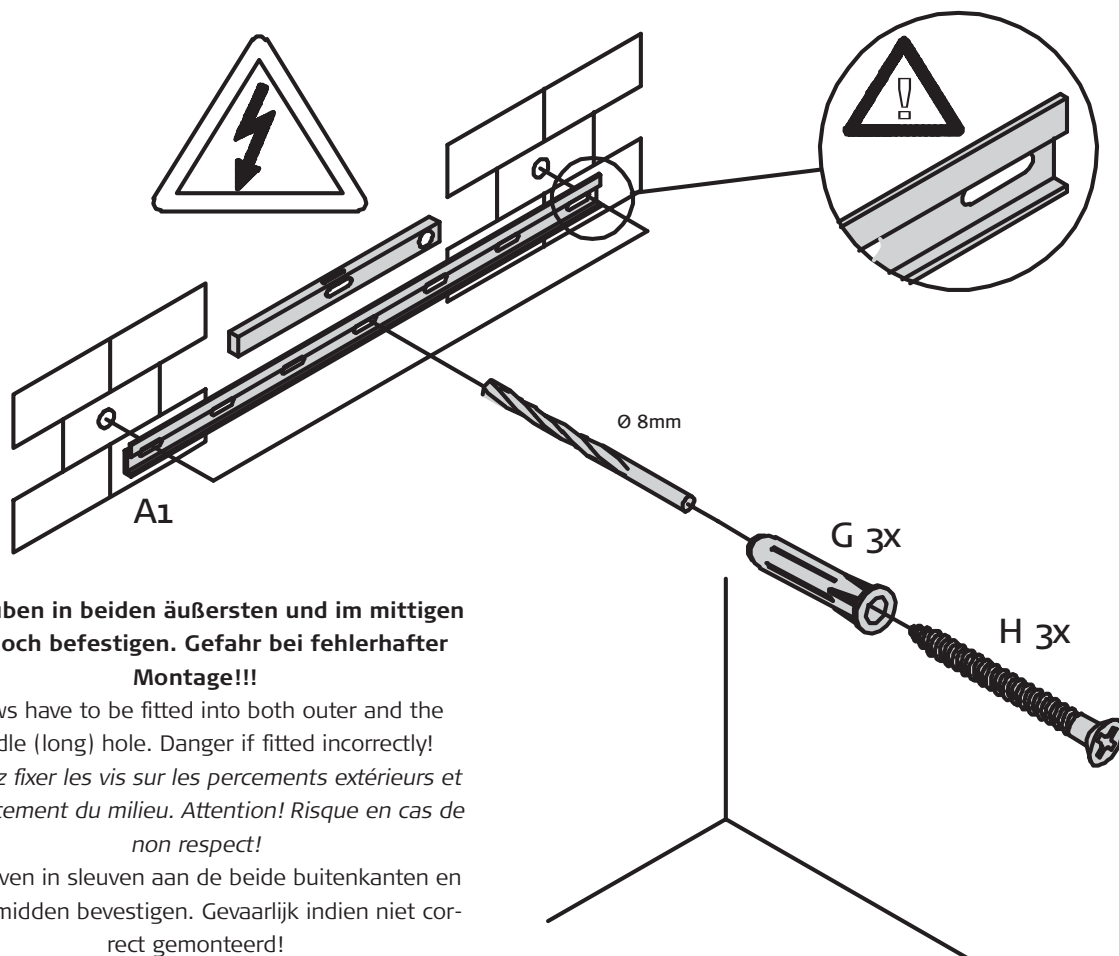
TYP 2691 / 2692

Wall unit
Élément suspendu
Hängelement

now! no.10
by hülsta

MONTAGE · ASSEMBLY · MONTAGE · MONTAGE

15



Schrauben in beiden äußersten und im mittigen Langloch befestigen. Gefahr bei fehlerhafter Montage!!!

Screws have to be fitted into both outer and the middle (long) hole. Danger if fitted incorrectly!
Veillez fixer les vis sur les percements extérieurs et au percement du milieu. Attention! Risque en cas de non respect!

Schroeven in sleuven aan de beide buitenkanten en in het midden bevestigen. Gevaarlijk indien niet correct gemonteerd!

Wandbefestigung

Achtung! Die Wandbeschaffenheit ist vor der Montage unbedingt zu prüfen. Verwendung von Dübeln bei Beton und/oder festem Mauerwerk. Bei abweichender Beschaffenheit (z.B. Rahmenbauweise mit Gipskartonplatten, Leichtbausteinen etc.) ist eine andere, der Belastung angemessene Befestigung bauseits vorzunehmen. Beachten Sie, dass in dem Befestigungsbereich keine Elektro-Installationszonen und keine Ver- oder Entsorgungsleitungen vorhanden sein dürfen. Prüfen Sie mit einem geeigneten Leitungssuchgerät. Beachten Sie, dass Kunststoffrohre nicht dedektiert werden.

Wall mounting

Please note! Please be sure to test the soundness of walls beforehand. Use plugs for concrete and solid walls. Use different method for lighter masonry. Please note that there must not be any electrical installations nor any electrical connections or leads of any kind in the assembly area. Please ensure this is so by testing the area with a suitable electrical leads search device. Please also note that plastic tubing will not be detected.

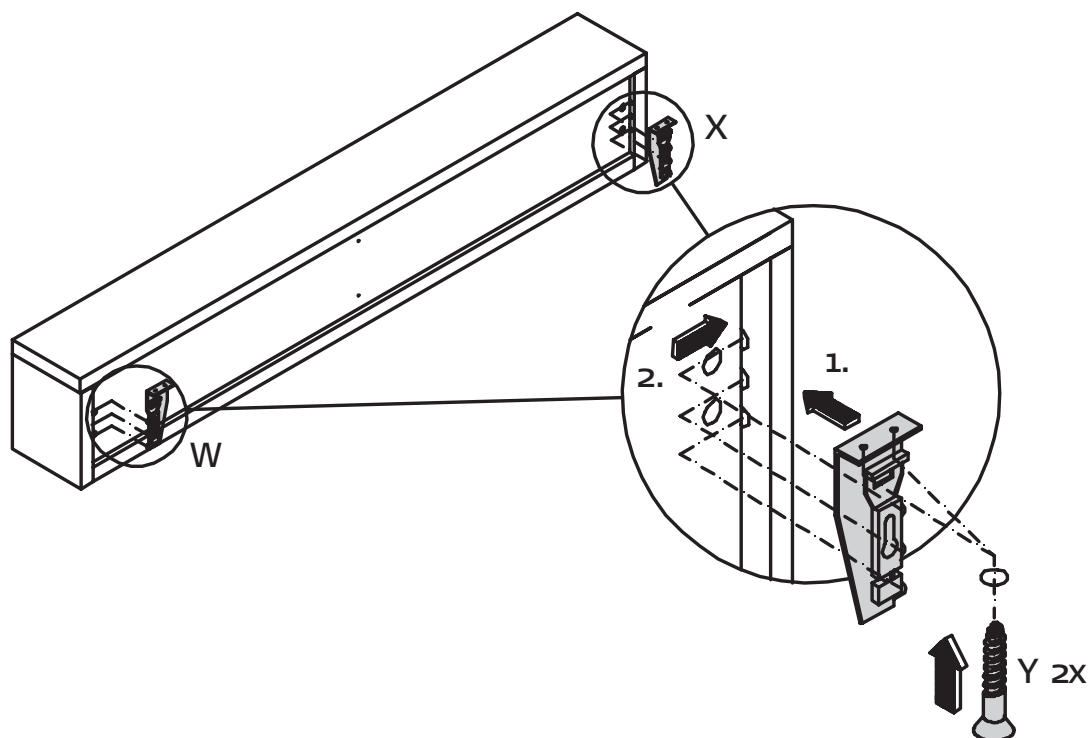
Fixation mural

Attention! La composition du mur doit absolument être contrôlée. Utilisation de chevilles pour le béton et/ou la maçonnerie dure. Pour les autres types de construction (cloisons en placoplâtre, maçonnerie légère, etc...), il faut prévoir un autre mode de fixation en rapport avec la charge. Veuillez contrôler l'absence d'installations électriques et de conduits dans le secteur de la fixation à l'aide d'un appareil. Veuillez noter que les tubes en matière synthétiques ne sont pas détectés.

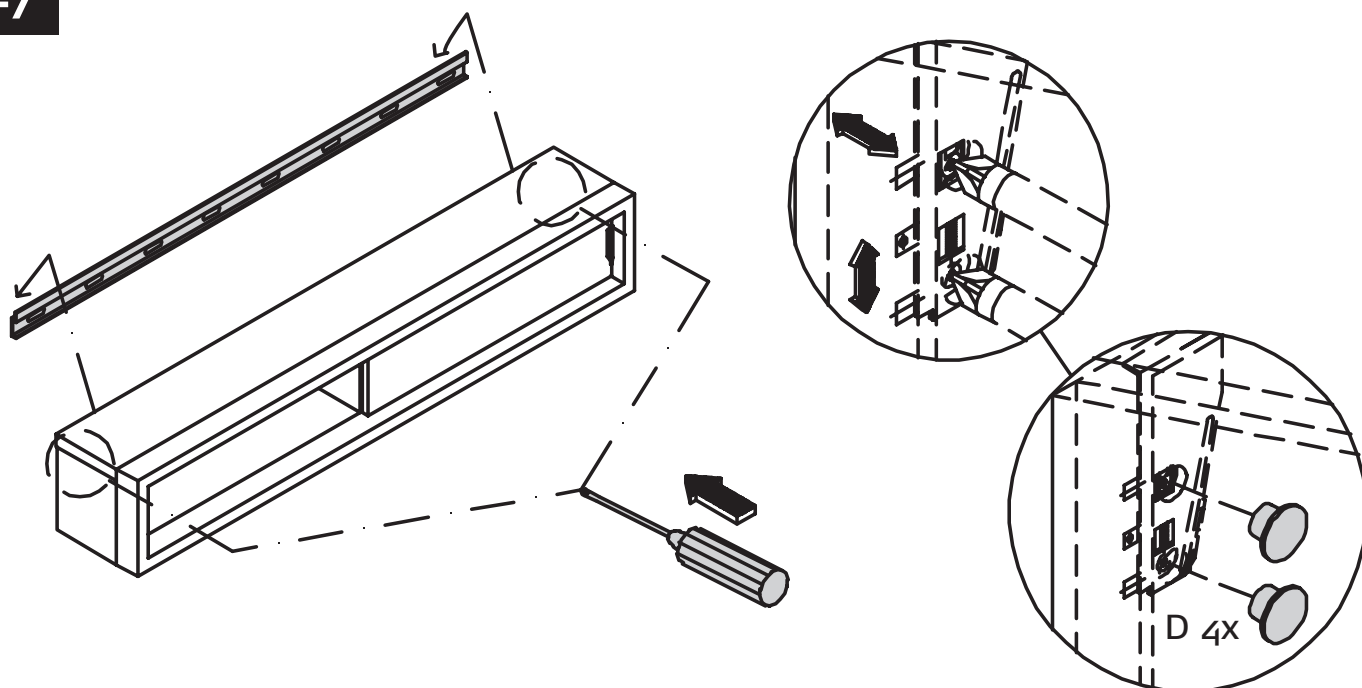
Bevestiging aan de muur

Attentie! Controleer het materiaal waarvan de muur vervaardigd is. I.g.v. beton en schoon metselwerk zijn standaard pluggen voldoende. Voor muren van gips, gasbetonblokken e.d. zijn speciale bevestigingsmaterialen te gebruiken. Let u er a.u.b. op, dat in het muurgedeelte geen elektrische- en afvoerleidingen lopen. U kunt dit controleren met een desbetreffend opspoorapparaat. N.B.! Kunststoffleidingen zijn helaas niet op te sporen.

16



17



SERVICE