



MONTAGEANLEITUNG

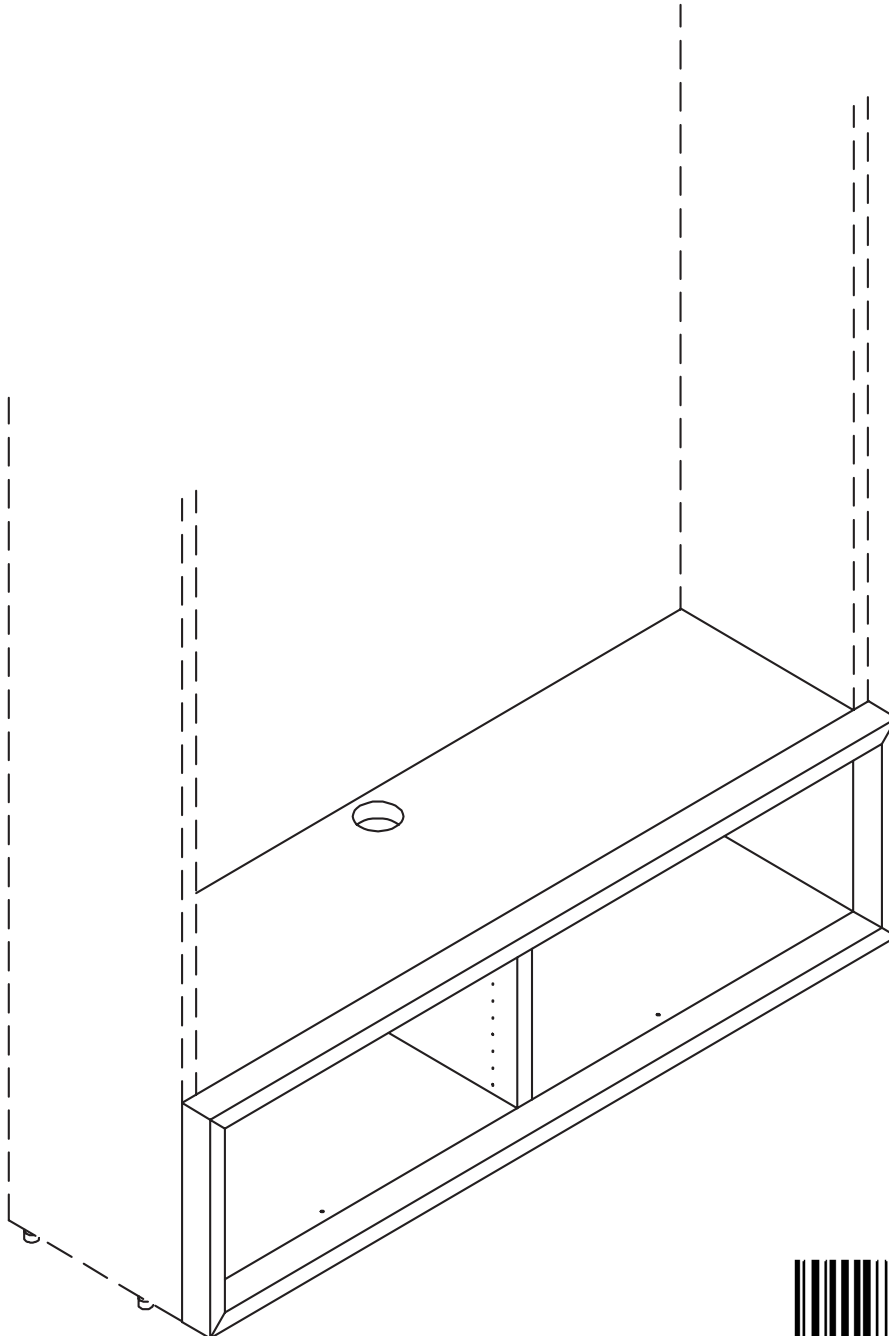
TV-Einsatz

TYP 2201 / 2202

TV unit
Elément TV
TV-element



MONTAGEANLEITUNG · ASSEMBLY INSTRUCTION · NOTICE DE MONTAGE · MONTAGEHANDLEIDING



1221330

Lesen Sie zuerst die Anleitung und beginnen Sie dann mit der Montage

Before starting with the fitting, please read carefully the assembly instruction

Avant de commencer avec le montage, nous vous prions de bien lire le notice de montage

Voordat uw met de montage begint, a.u.b. de montagehandleiding lezen

MONTAGEANLEITUNG

TV-Einsatz

TYP 2201 / 2202

TV unit
Elément TV
TV-element



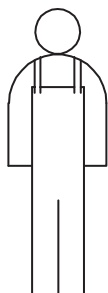
GESAMTÜBERSICHT · SUMMARY · VUE GENERALE · TOTAALOVERZICHT

Für die Montage wird benötigt:

Necessary for assembly:

Pour le montage il faut:

Benodigdheden voor de montage:



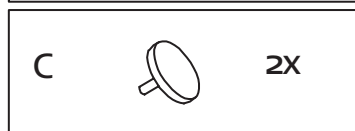
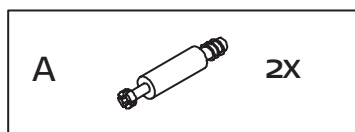
Beschlagbeutel 1662

Mat.-Nr.: 1221534

Accessories bag 1662

Sachets de ferrures 1662

Zakjes met beslagdelen 1662



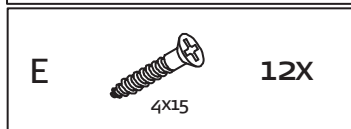
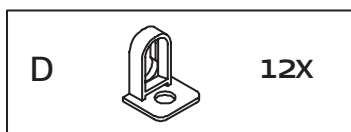
3x Beschlagbeutel now! 1070

Mat.-Nr.: 119710

3x Accessories bag now! 1070

3x Sachets de ferrures now! 1070

3x Zakjes met beslagdelen now! 1070



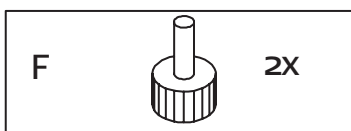
Beschlagbeutel now! 1064

Mat.-Nr.: 119704

Accessories bag now! 1064

Sachets de ferrures now! 1064

Zakjes met beslagdelen now! 1064



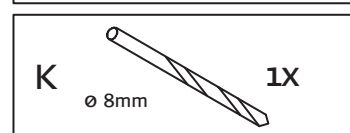
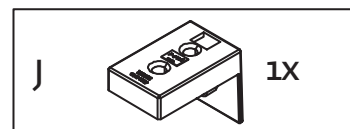
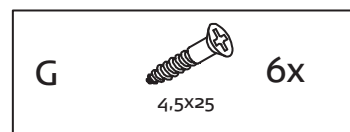
2x Beschlagbeutel 1654

Mat.-Nr.: 1221532

2x Accessories bag 1654

2x Sachets de ferrures 1654

2x Zakjes met beslagdelen 1654



Markierungsfeil muss zur Bohrung im der Bauteilkante zeigen!

Arrow on cam must point to hole in the edge of the panel!

La flèche doit être orientée vers le perçage placé dans le champ de l'élément!

Pijl moet naar de boring in de kopse kant van betreffende onderdeel wijzen!

Verehrter Kunde, hier haben Sie die Möglichkeit die mitgelieferten Schrauben nachzumessen!

Dear customer, here you find a possibility to measure the delivered screws!

Cher client, ici vous avez la possibilité de mesurer les vis livrées!

Beste klant, hier heeft uw de mogelijkheid de schroeven te meten!



MONTAGEANLEITUNG

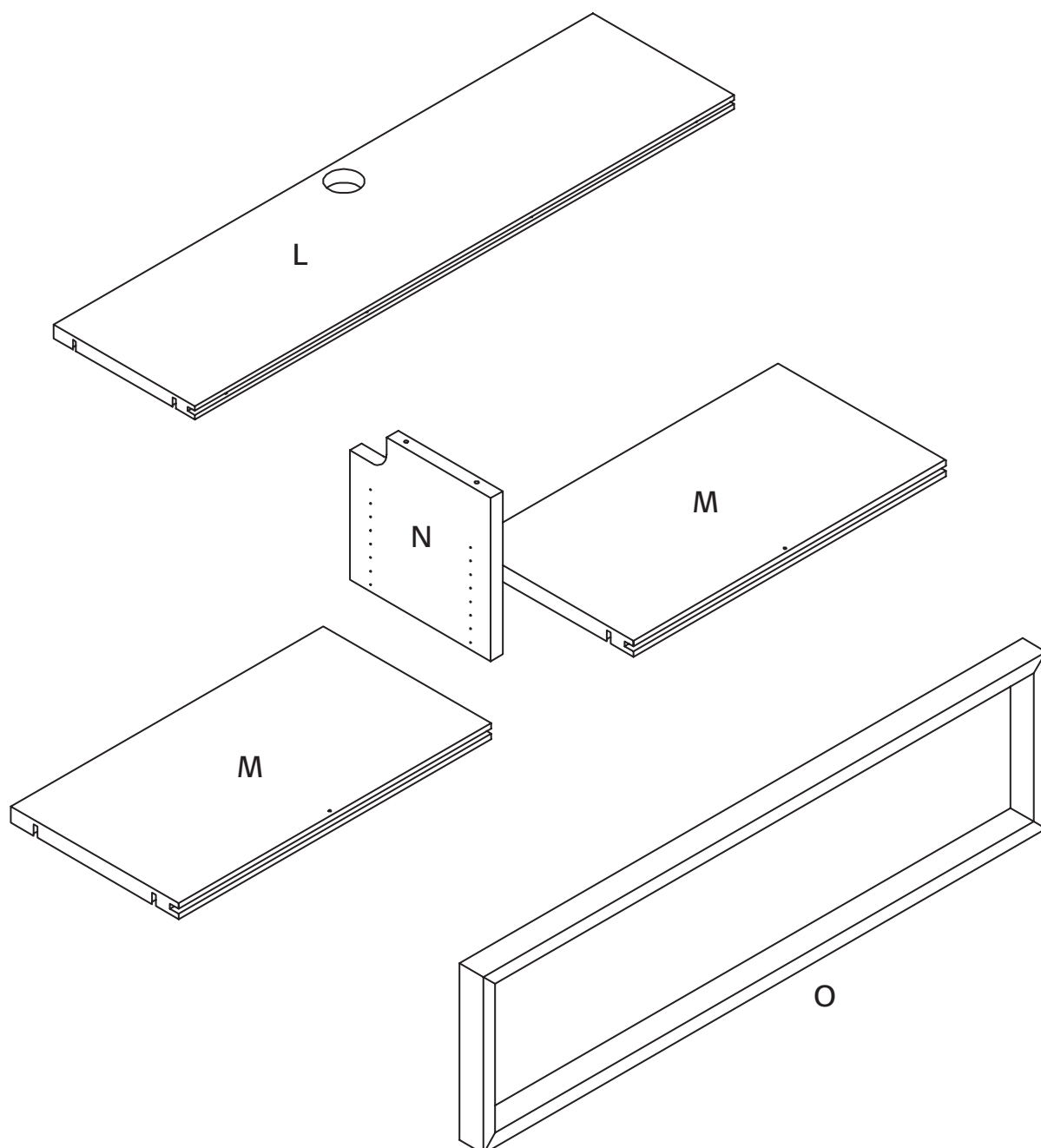
TV-Einsatz

TYP 2201 / 2202

TV unit
Elément TV
TV-element



GESAMTÜBERSICHT · SUMMARY · VUE GENERALE · TOTAALOVERZICHT



MONTAGEANLEITUNG

TV-Einsatz

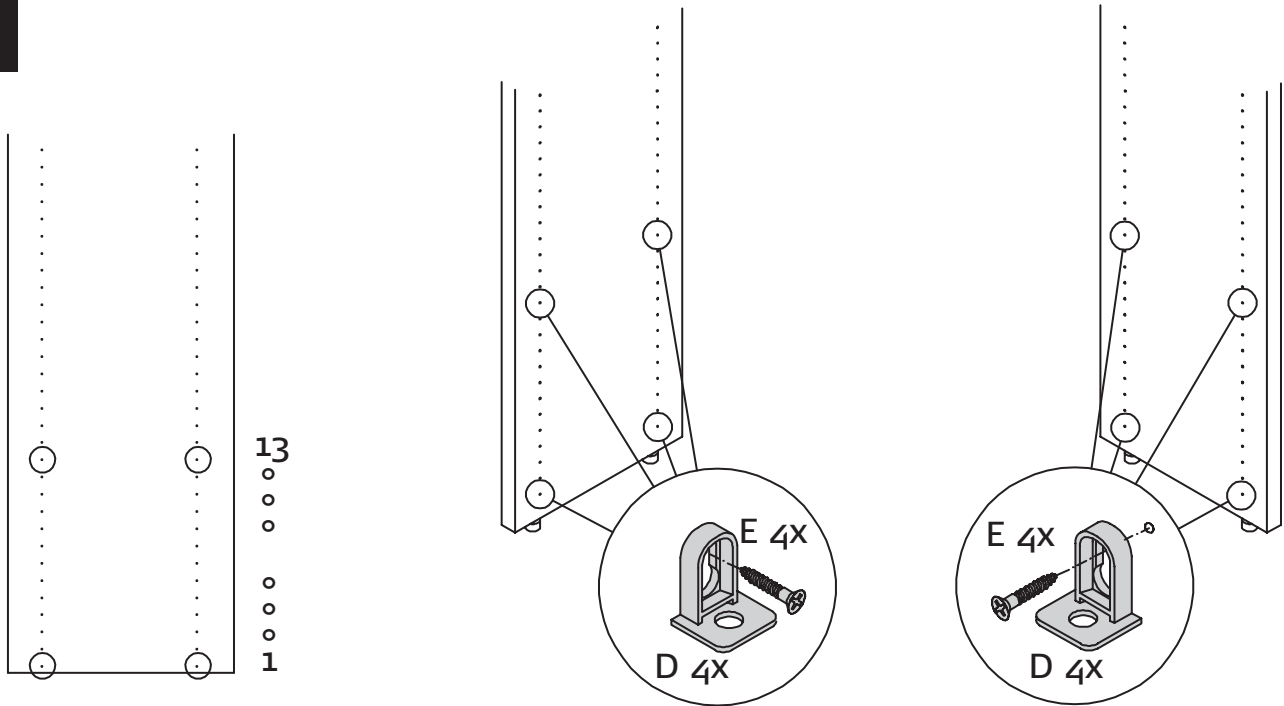
TYP 2201 / 2202

TV unit
Elément TV
TV-element

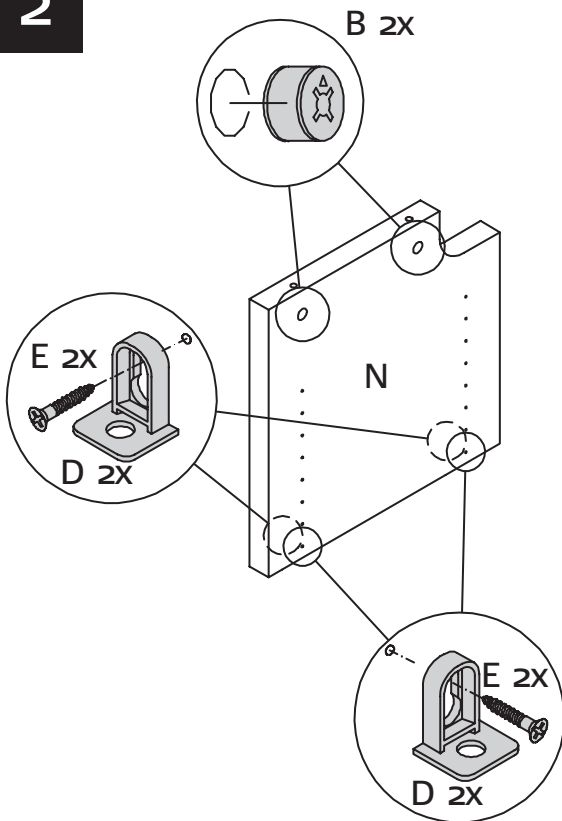
now! no.10
by hülsta

MONTAGE · ASSEMBLY · MONTAGE · MONTAGE

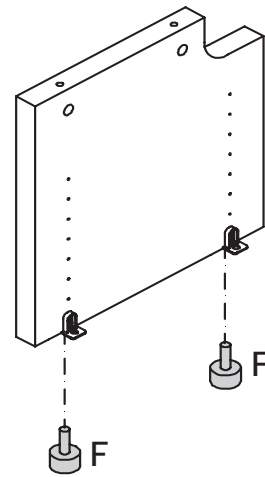
1



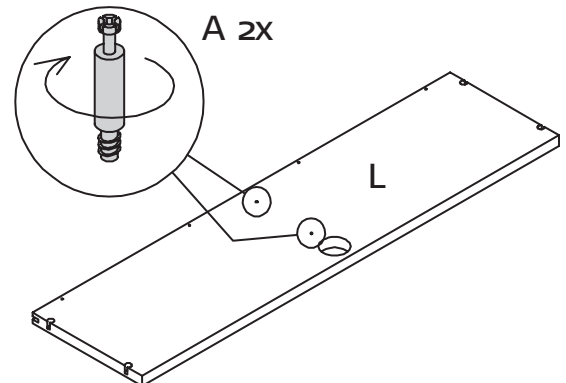
2



3



4



MONTAGEANLEITUNG

TV-Einsatz

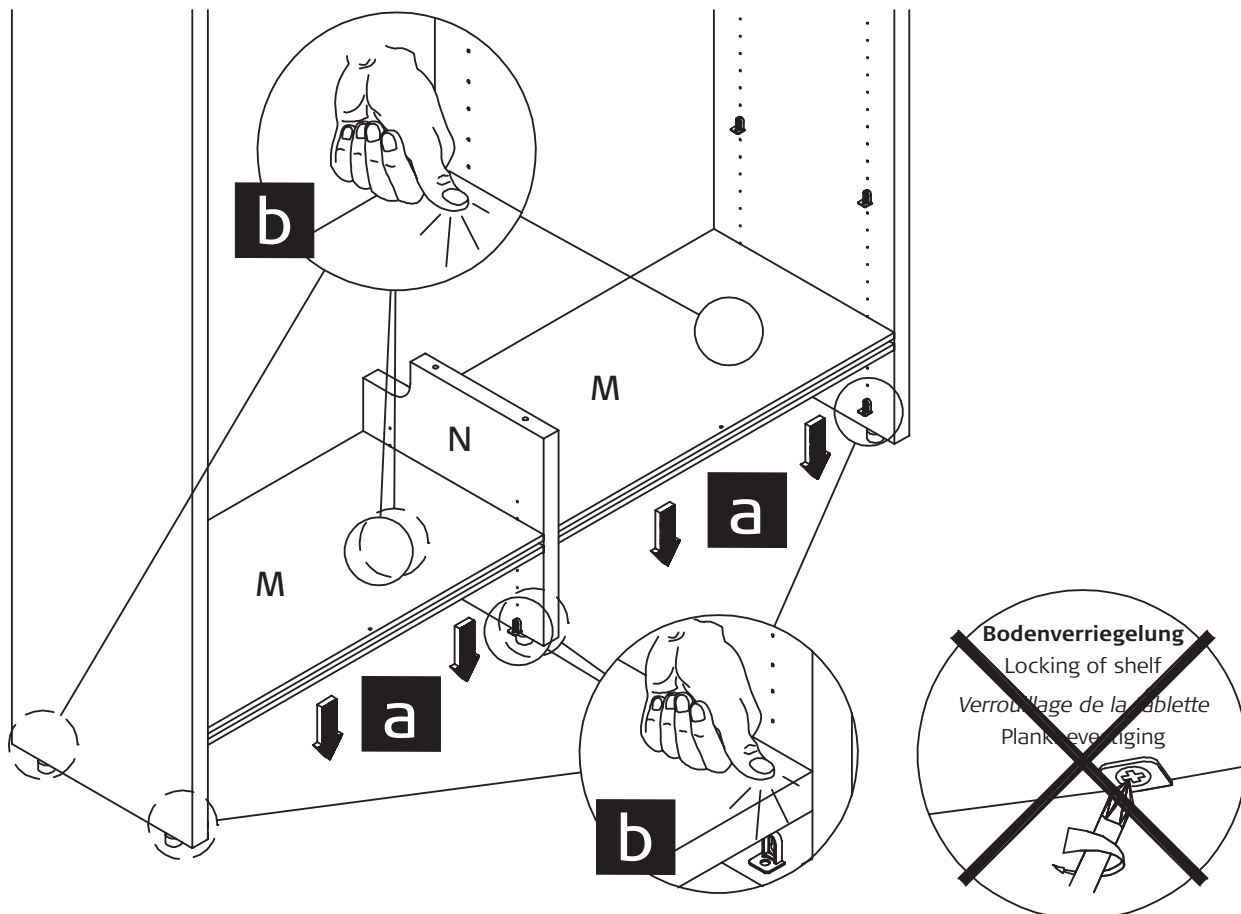
TYP 2201 / 2202

TV unit
Elément TV
TV-element

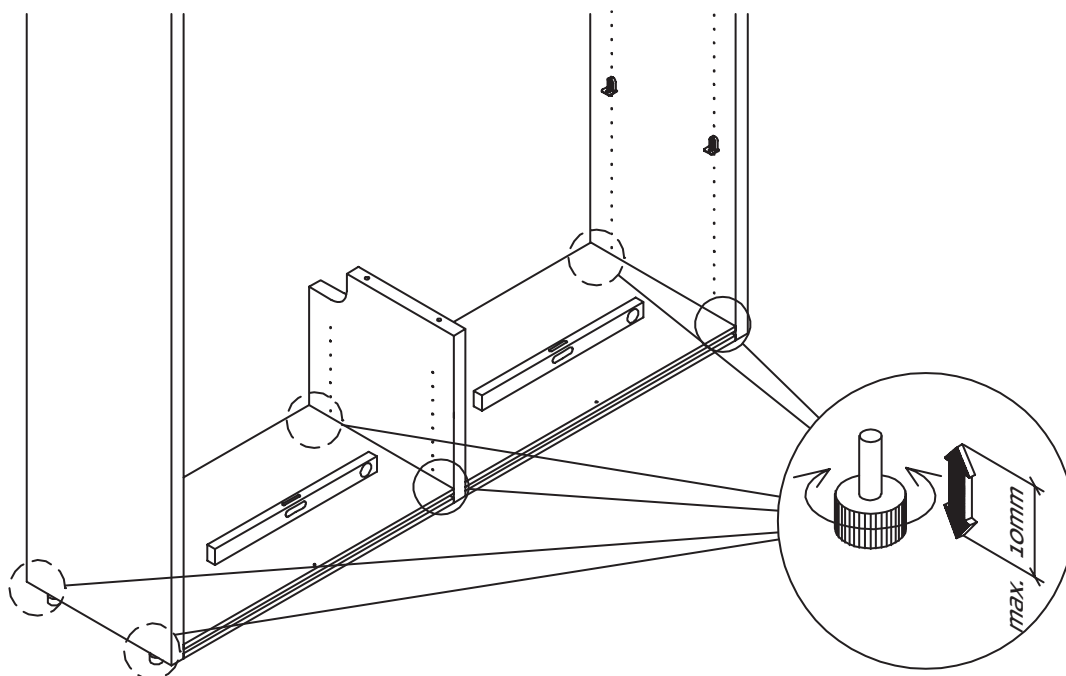
now! no.10
by hülsta

MONTAGE · ASSEMBLY · MONTAGE · MONTAGE

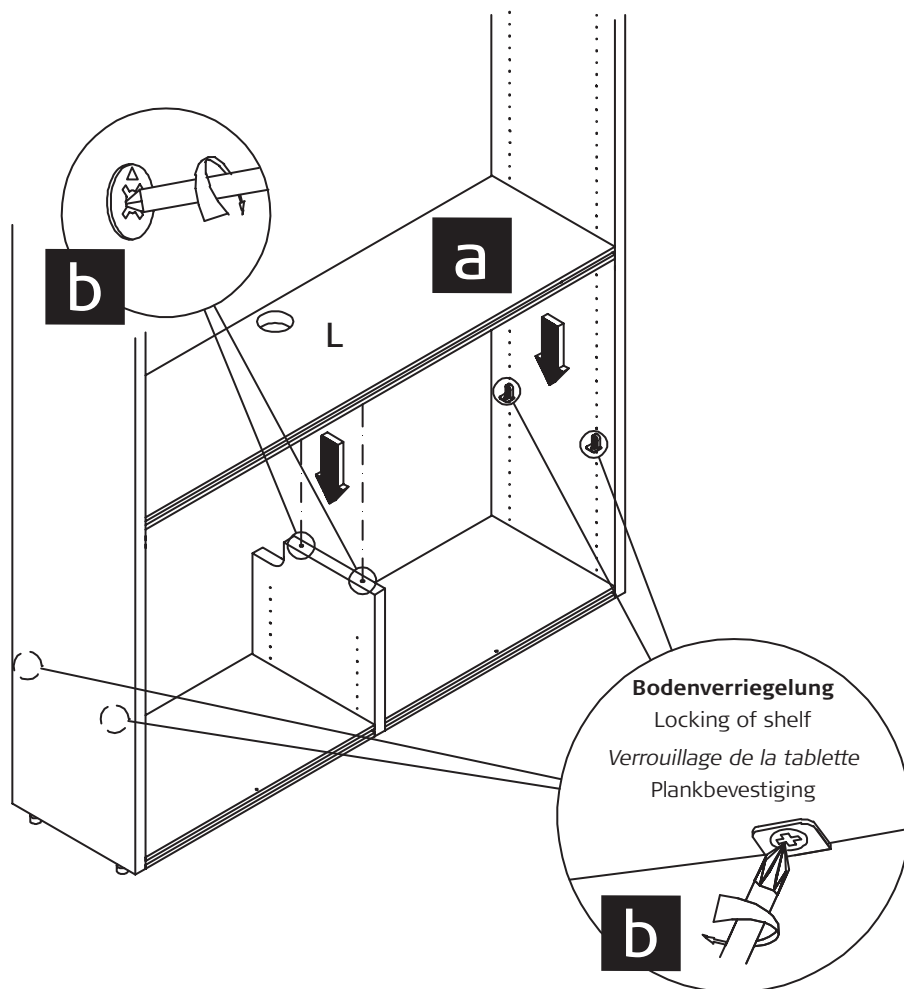
5



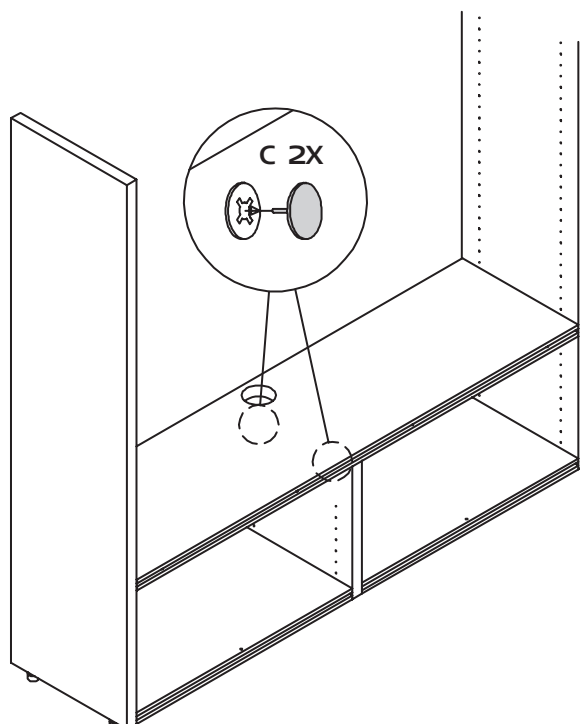
6



7



8



MONTAGEANLEITUNG

TV-Einsatz

TYP 2201 / 2202

TV unit
Elément TV
TV-element

now! no.10

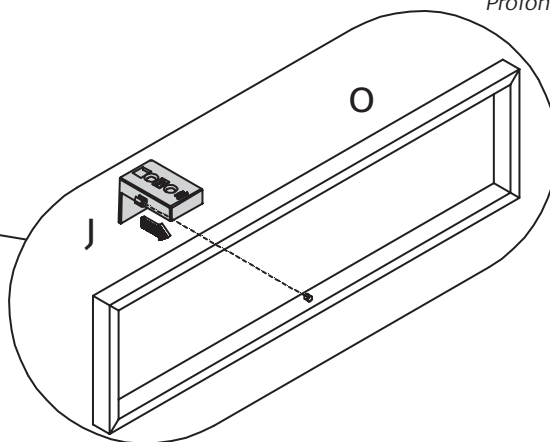
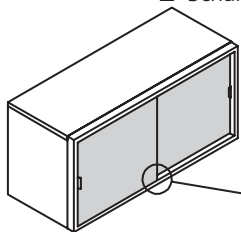
by hülsta

MONTAGE · ASSEMBLY · MONTAGE · MONTAGE

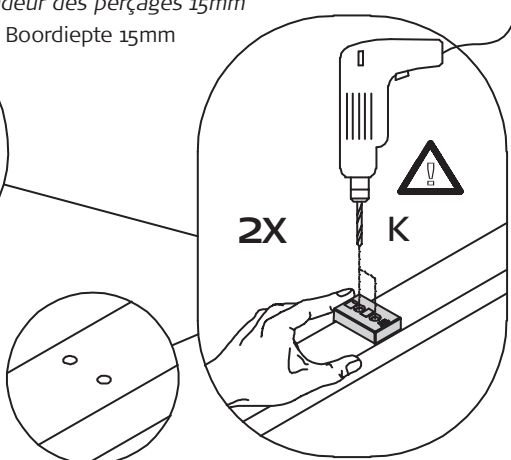
9

2 Schiebetüren

- 2 Sliding-doors
- 2 Portes coulissantes
- 2 Schuifdeuren

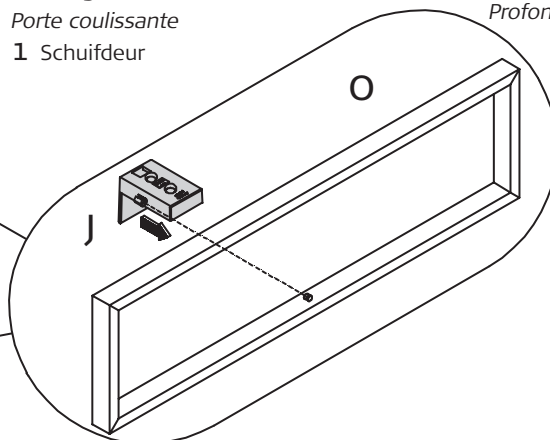
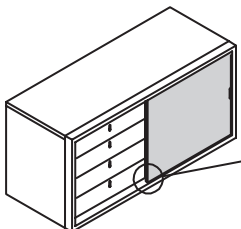
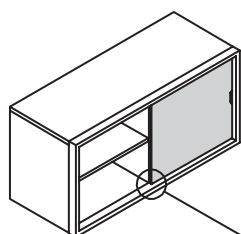


Bohrtiefe 15mm
Drilling depth 15mm
Profondeur des perçages 15mm
Boordiepte 15mm

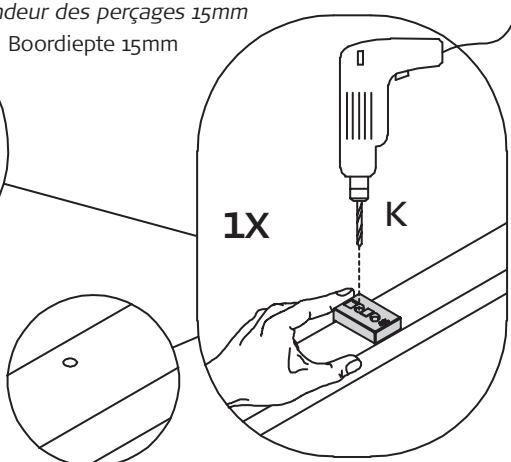


1 Schiebetür

- 1 Sliding-door
- 1 Porte coulissante
- 1 Schuifdeur

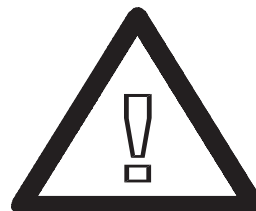
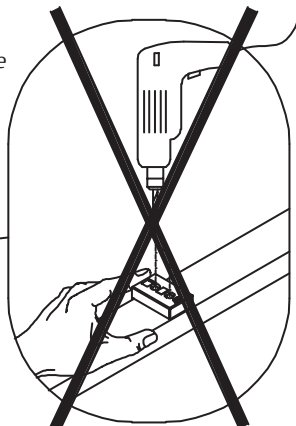
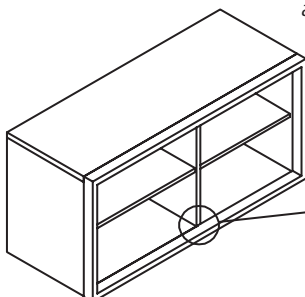


Bohrtiefe 15mm
Drilling depth 15mm
Profondeur des perçages 15mm
Boordiepte 15mm

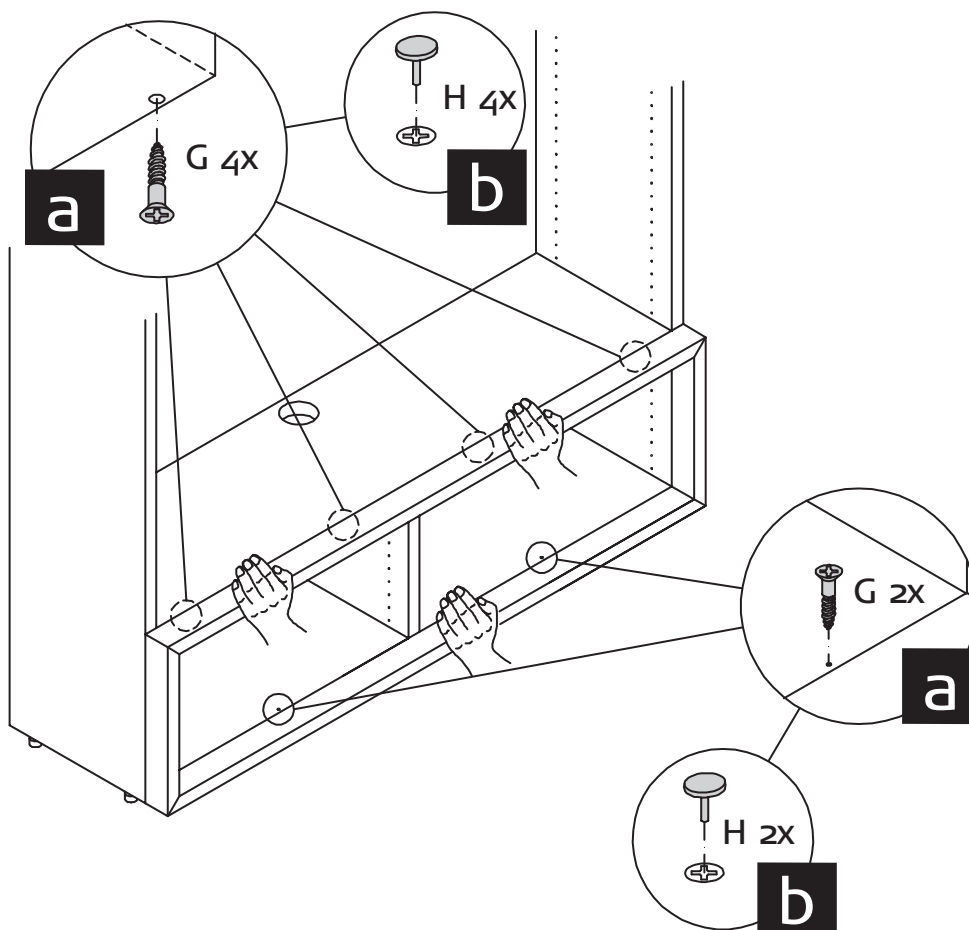
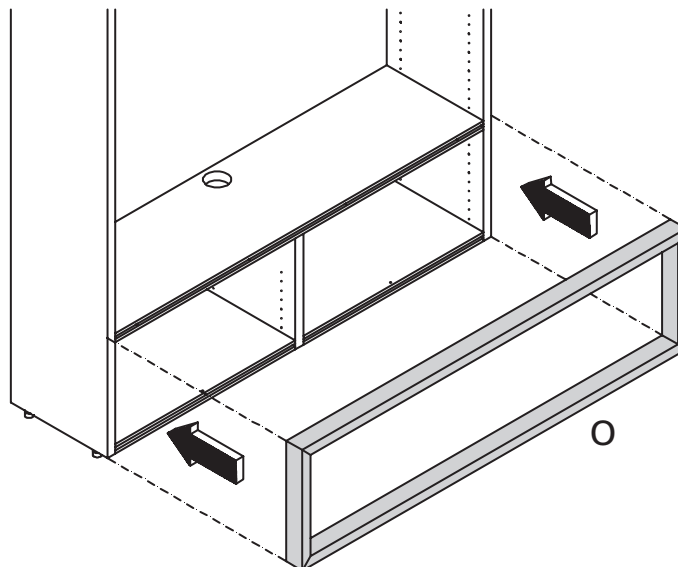


keine Schiebetür

- no sliding-door
- aucune porte coulissante
- geen schuifdeur



10



SERVICE