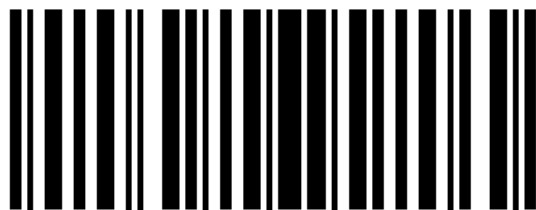
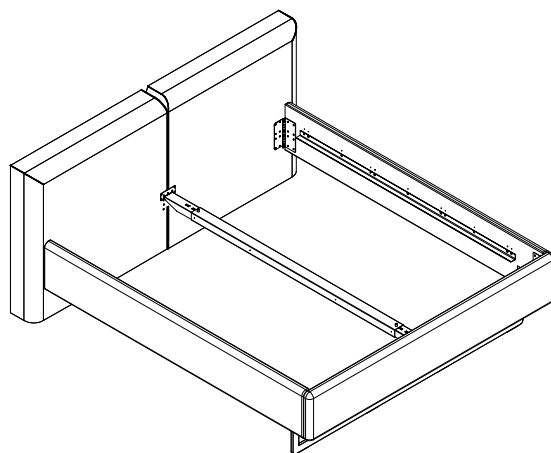
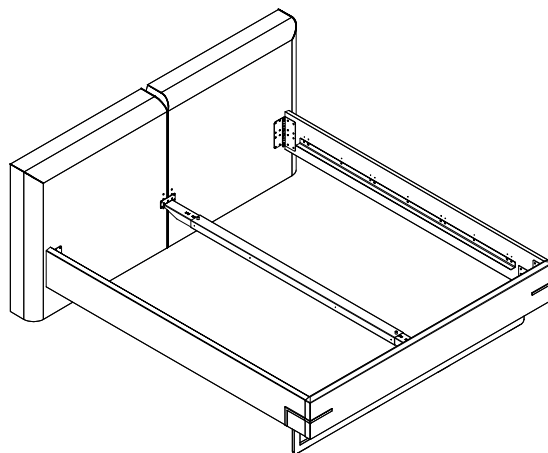
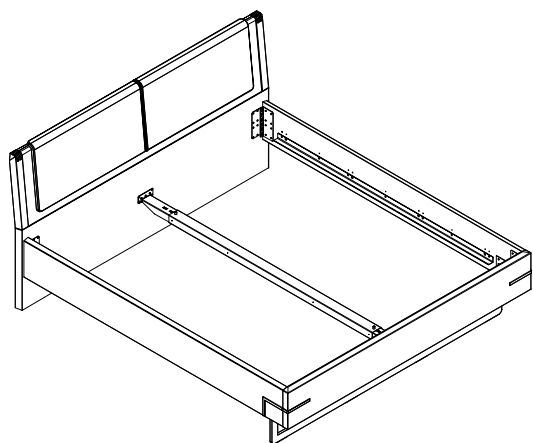


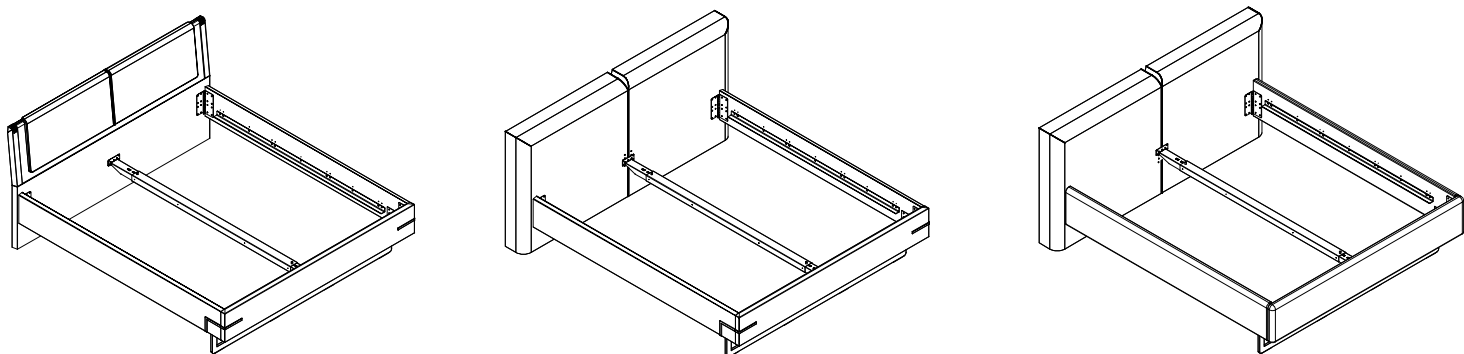
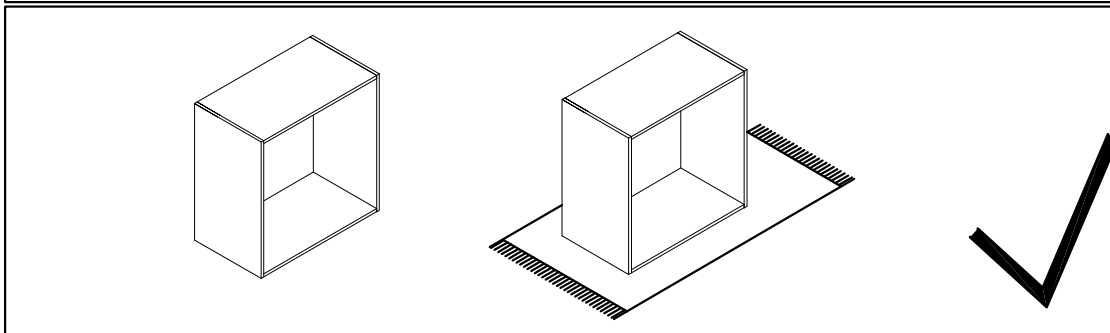
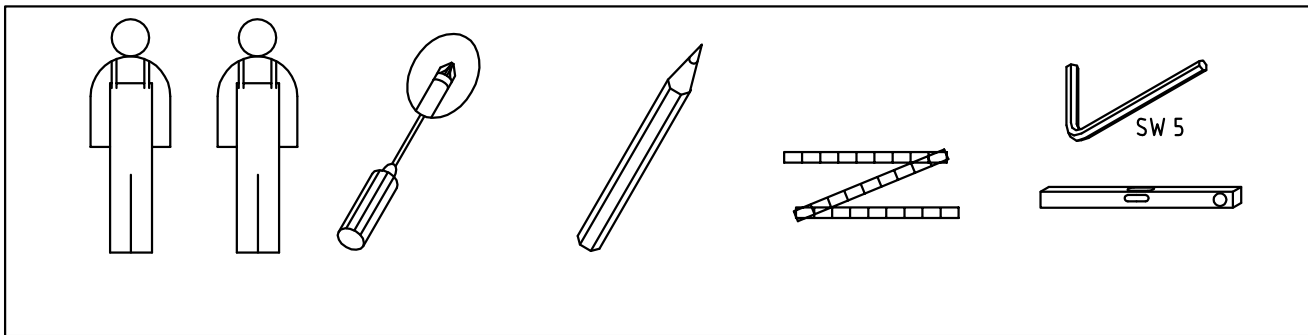
# TANTUM



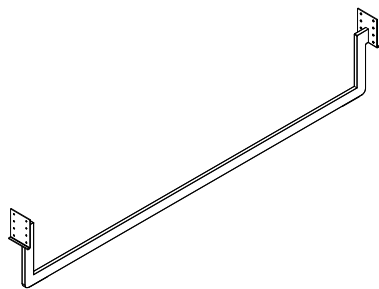
1847140

hülsta-werke · Karl-Hüls-Straße 1 · 48703 Stadthoorn  
TEL +49 2563 86-0 · FAX +49 2563 86-1417  
[www.huelsta.com](http://www.huelsta.com) 09/2022

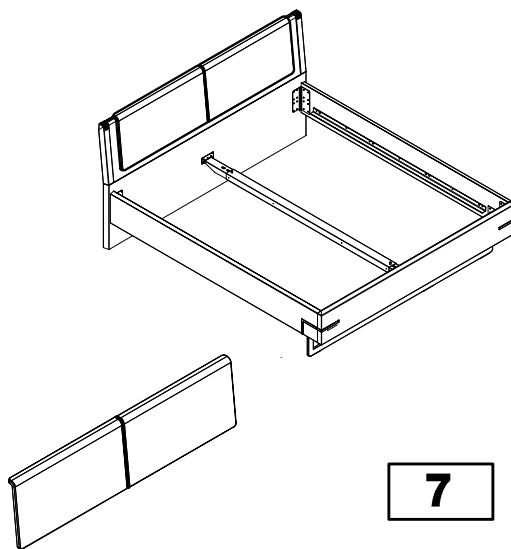




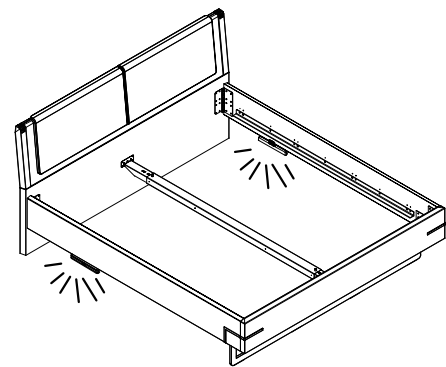
**2-7**



**4**

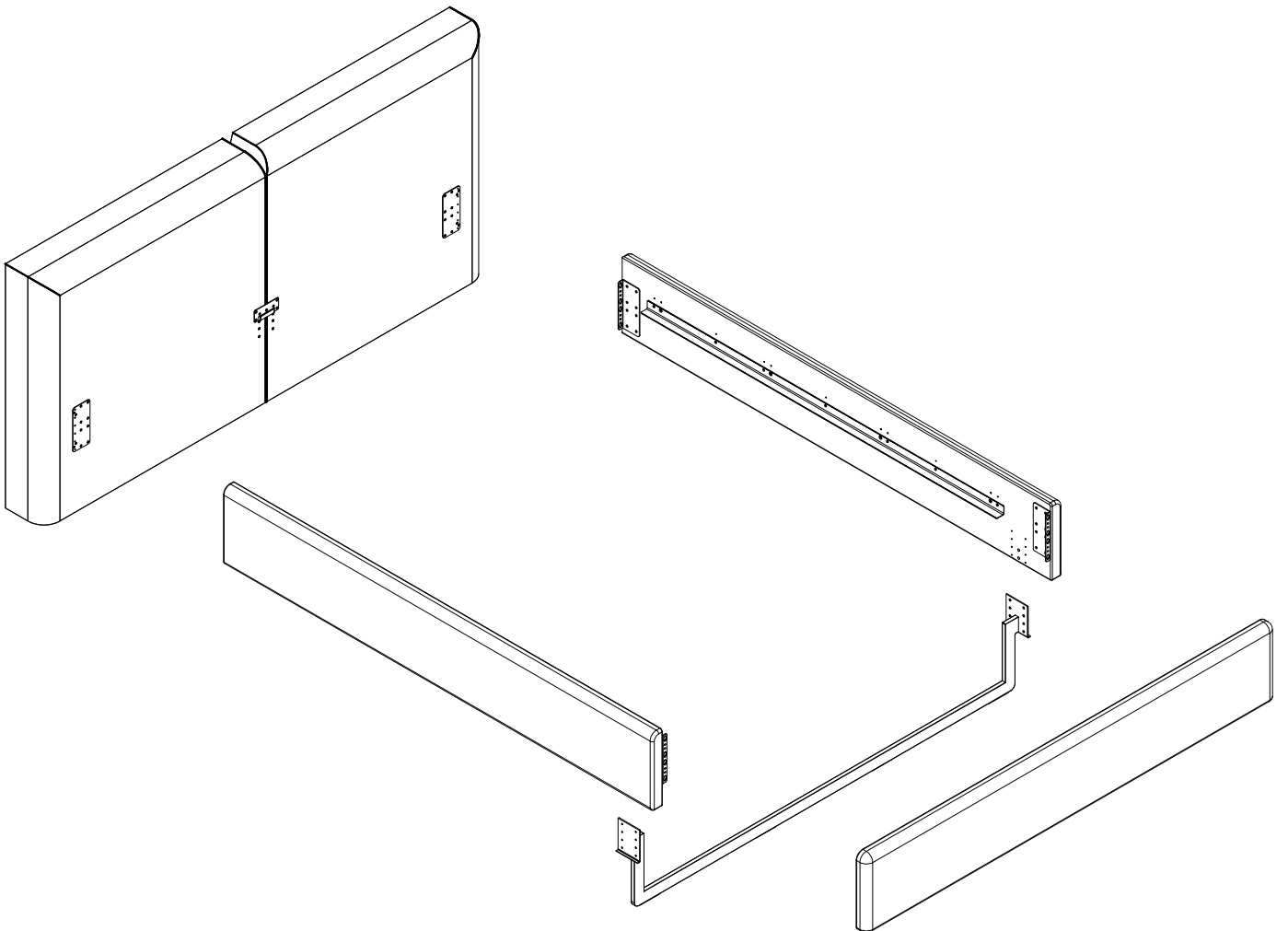
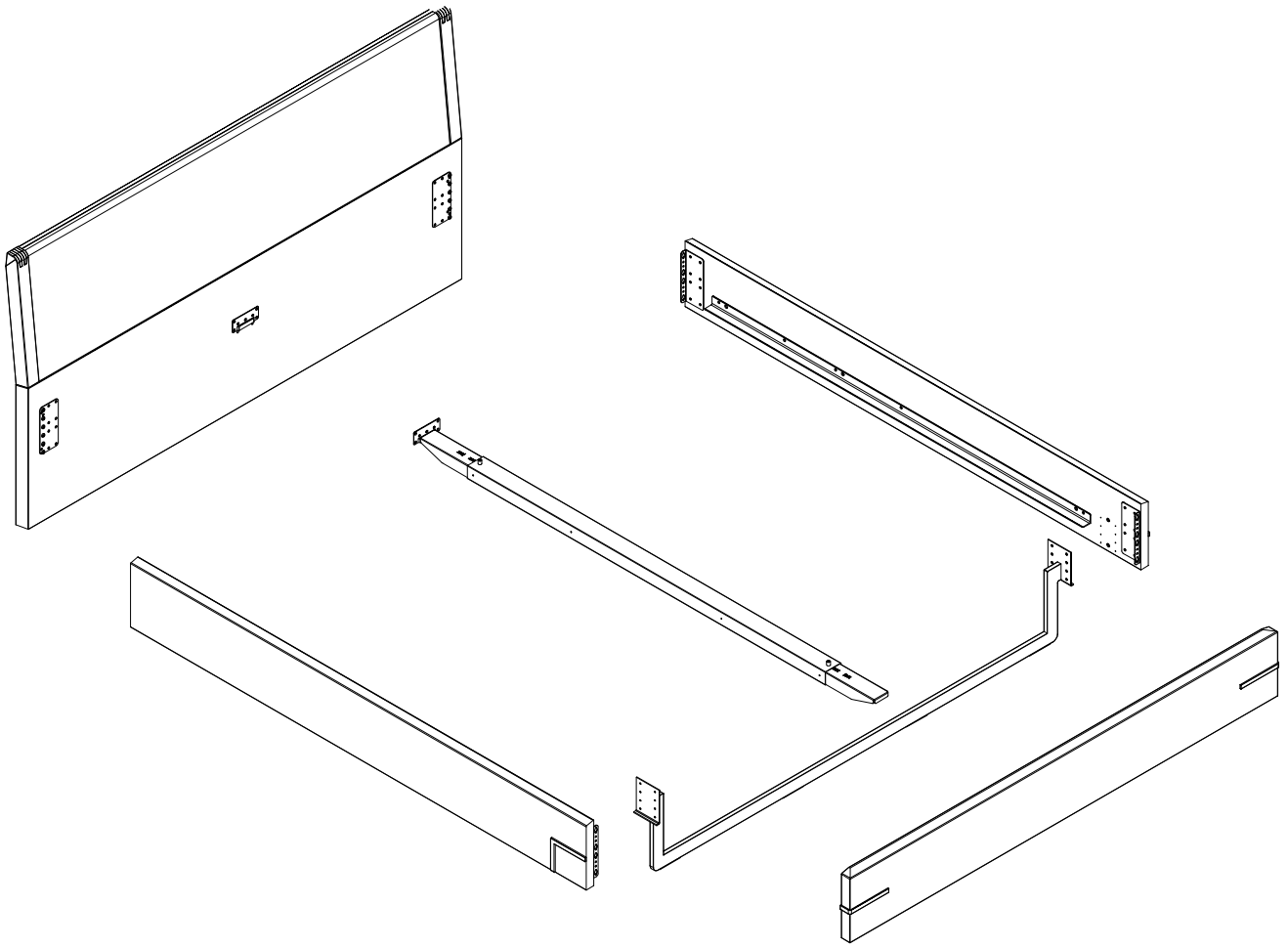


**7**

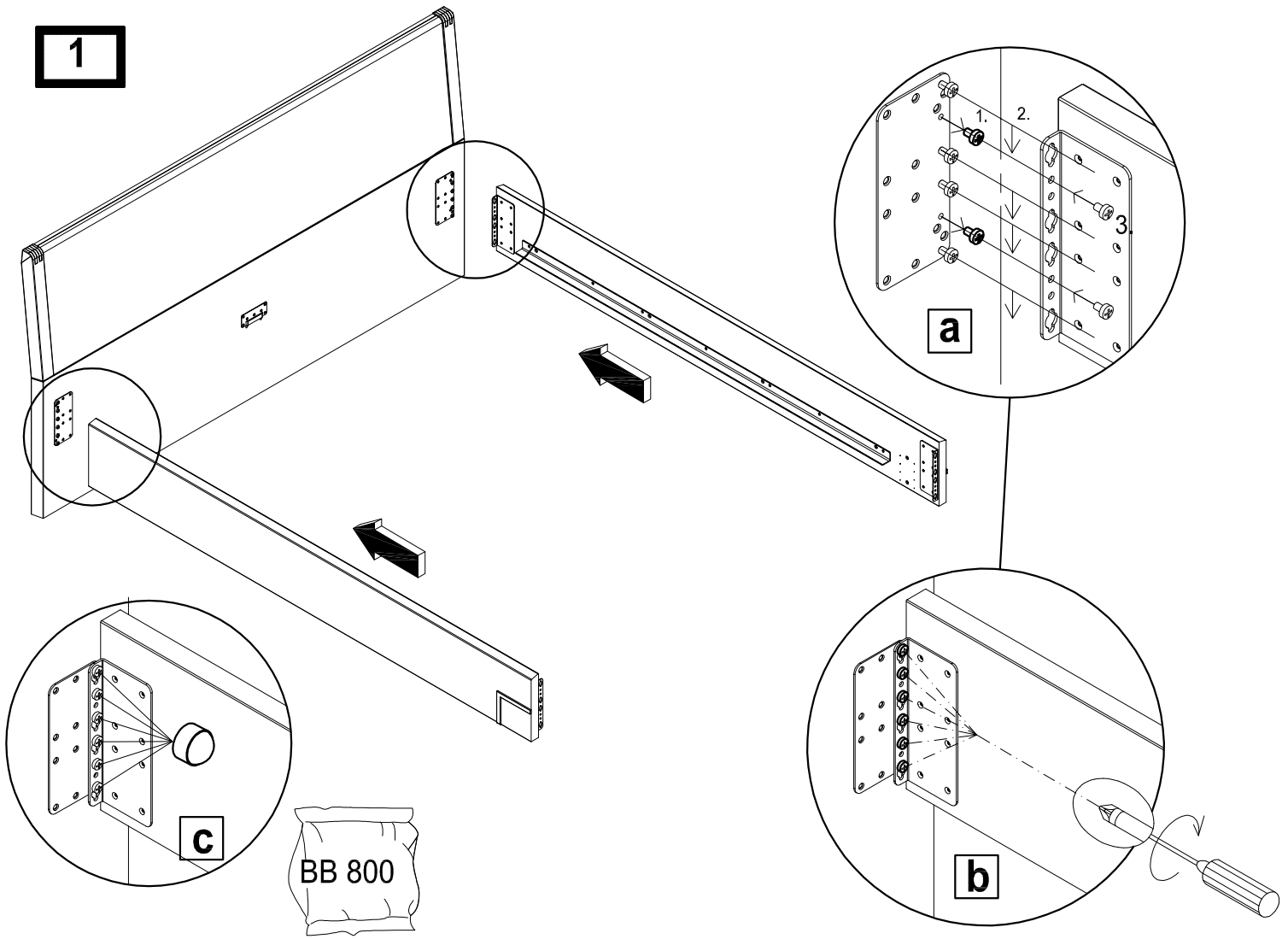


**8**

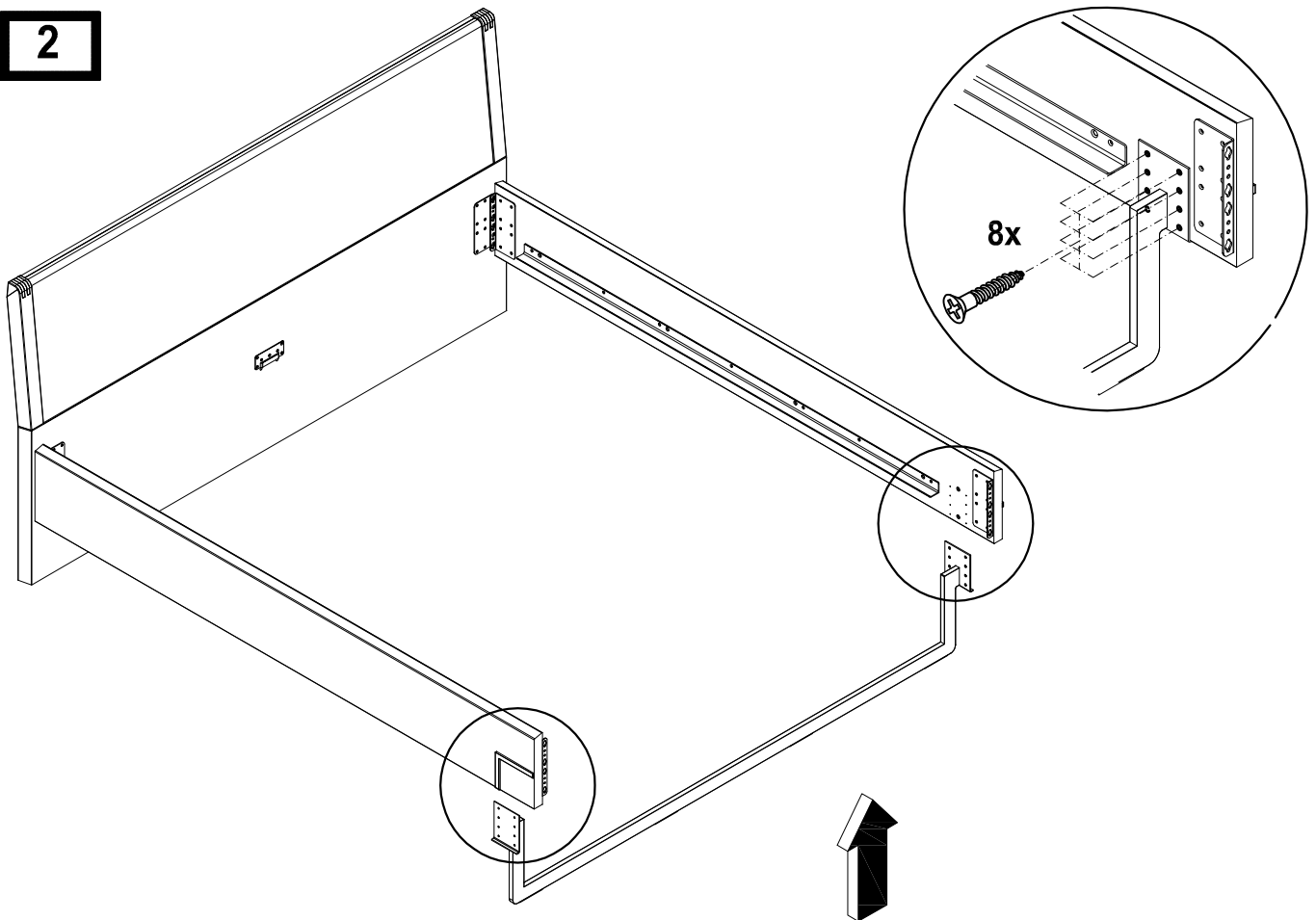
BB 800		Mat. 1000735	
16x		-	
2	16x		4x20



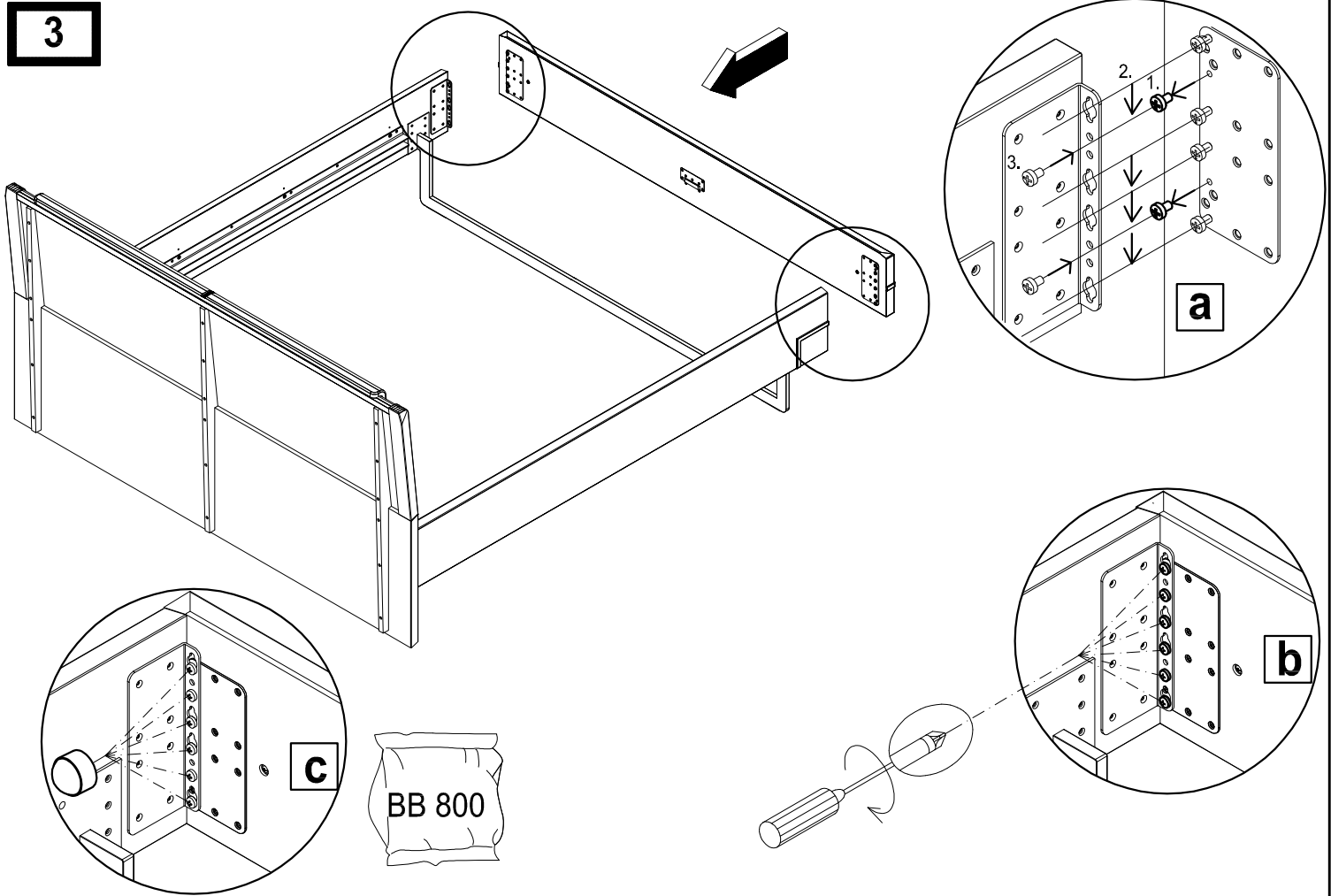
1



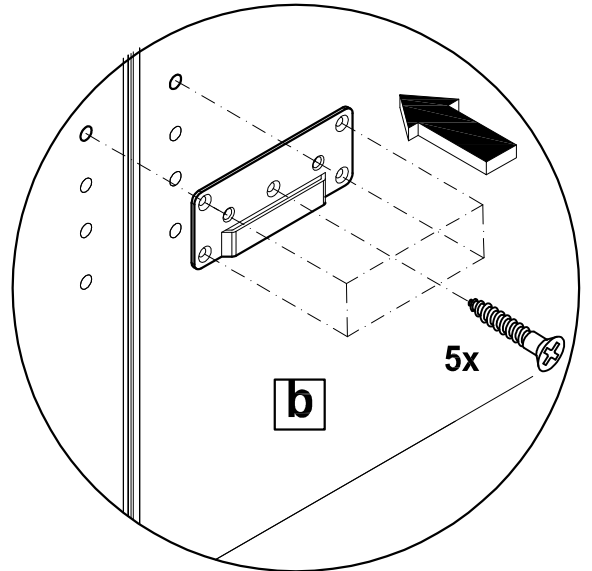
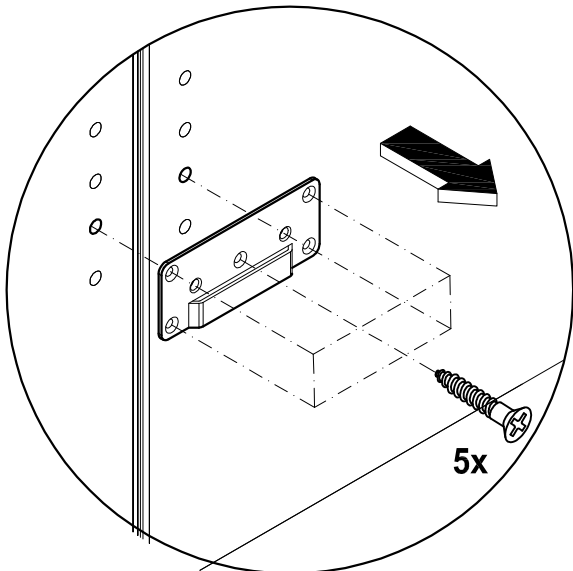
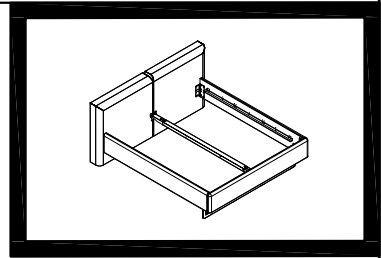
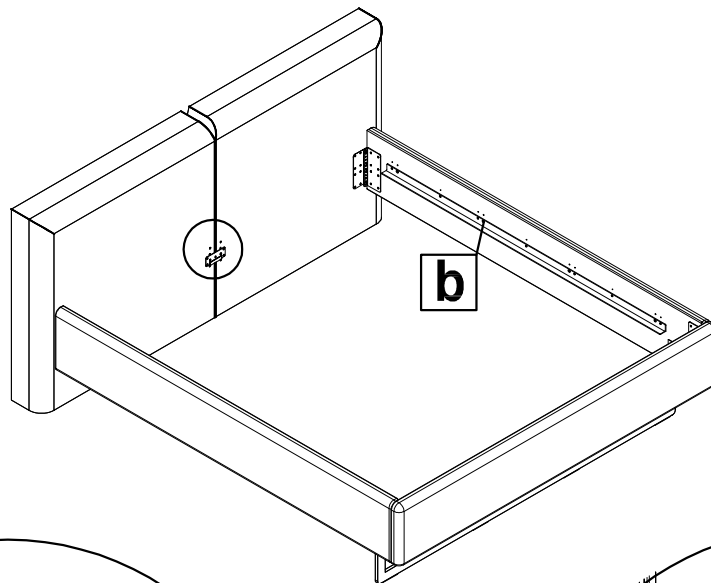
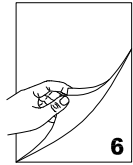
2



3

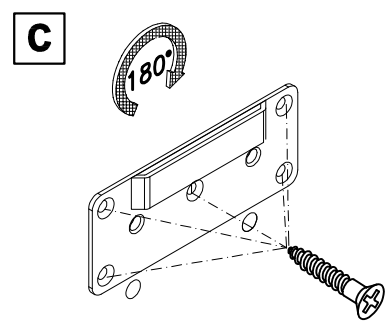
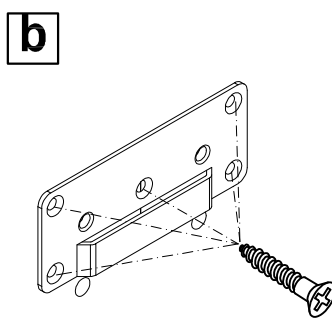
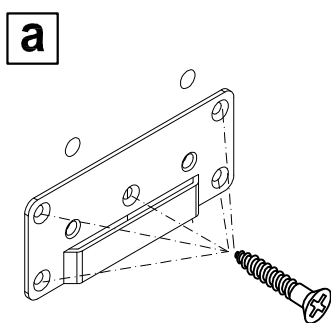
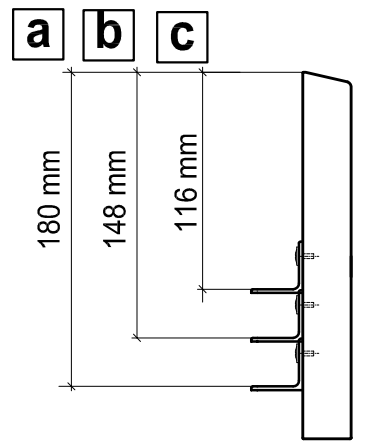
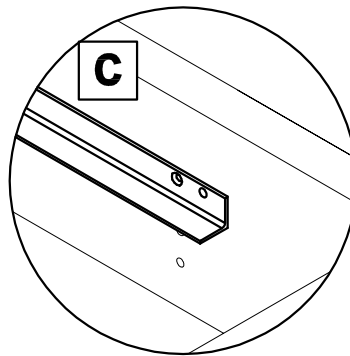
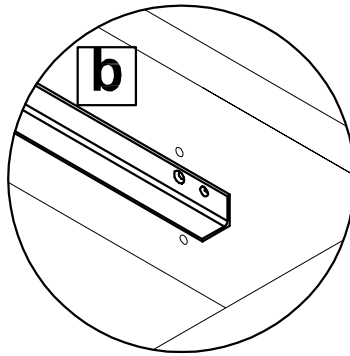
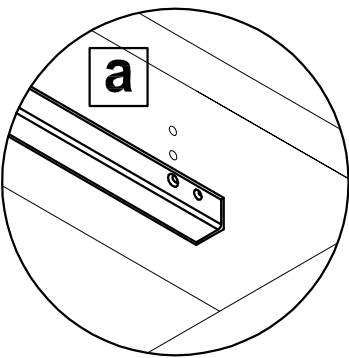
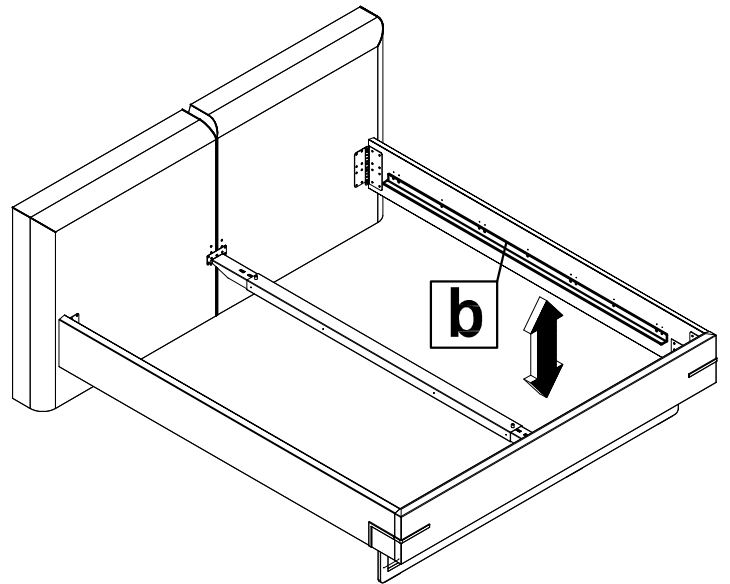
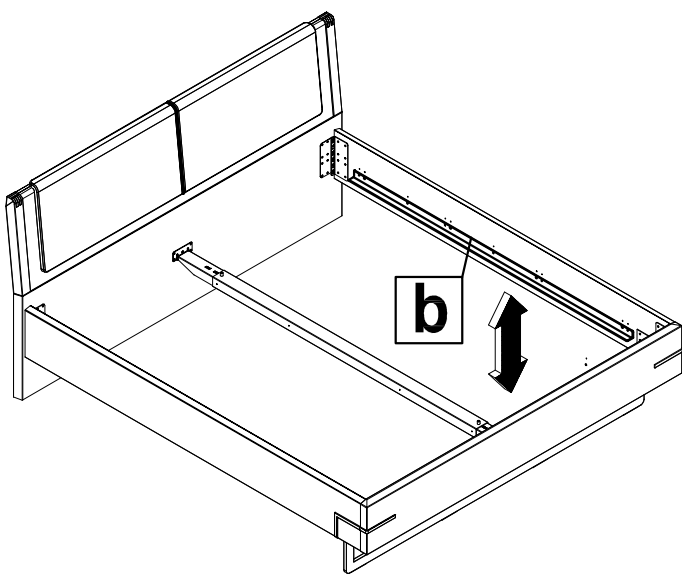
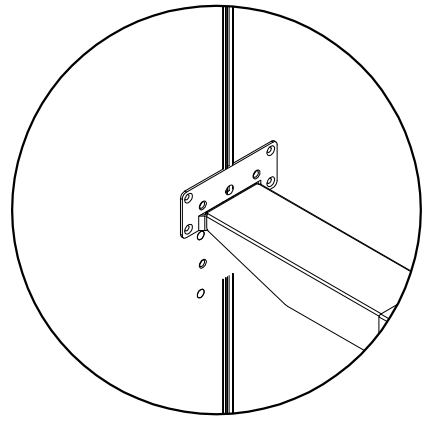
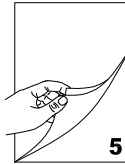
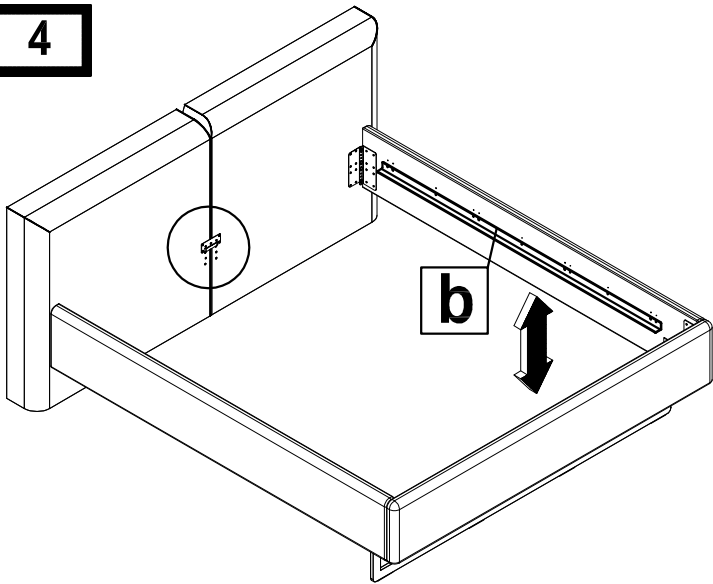


(4)



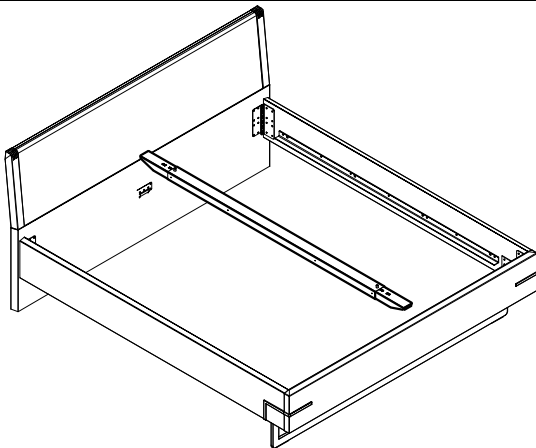
5

**4**

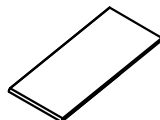
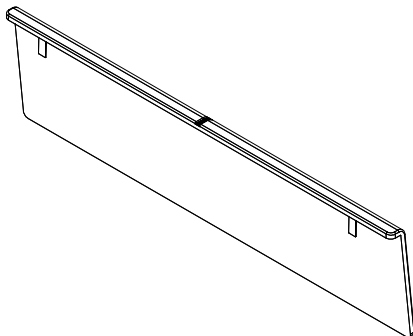


**6**

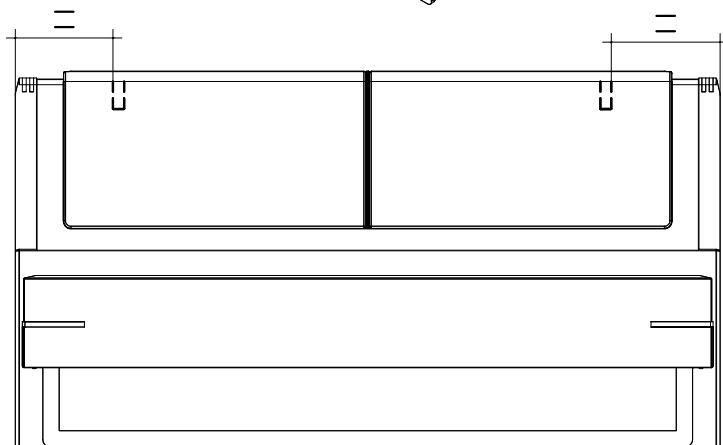
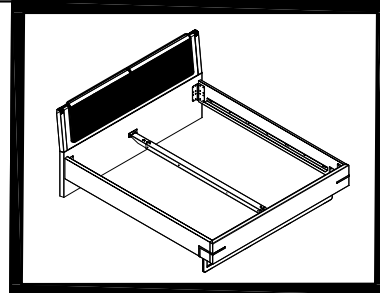
5



1

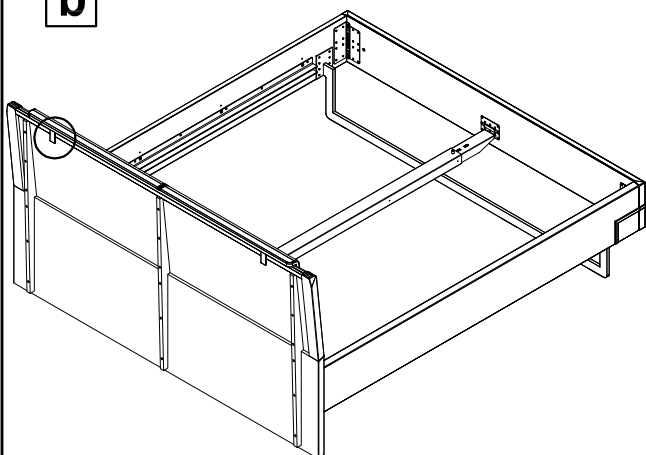


2x

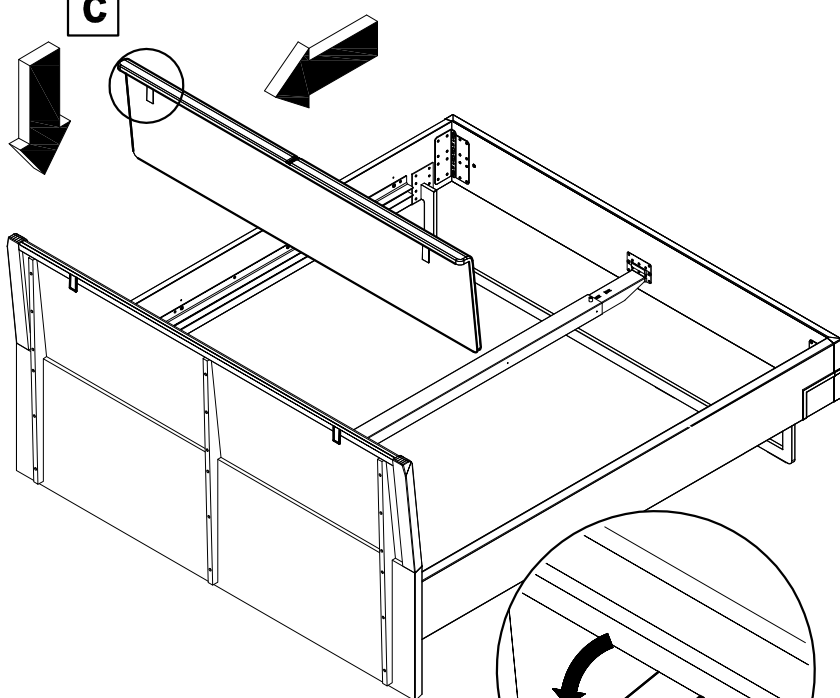


a

b



c

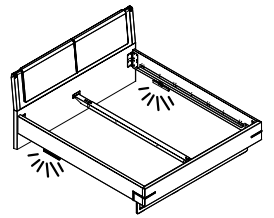
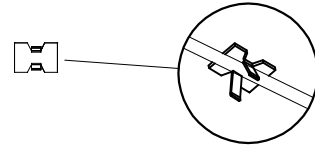
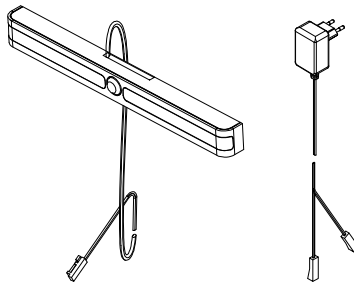
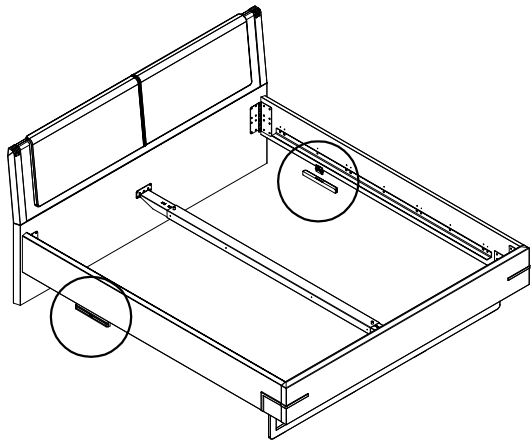


2x

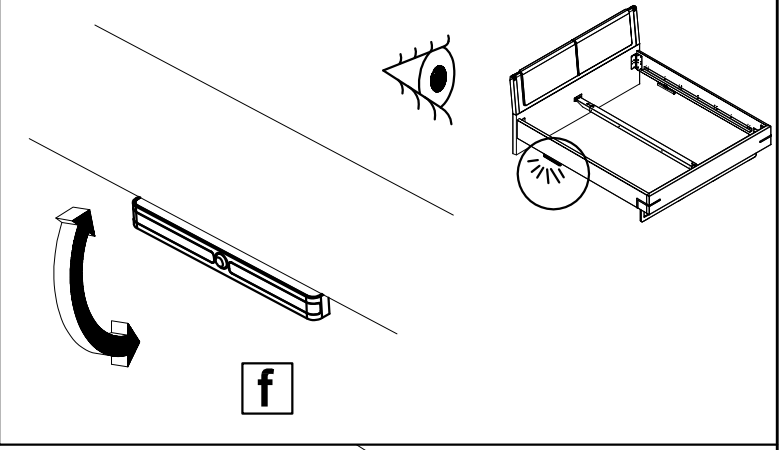
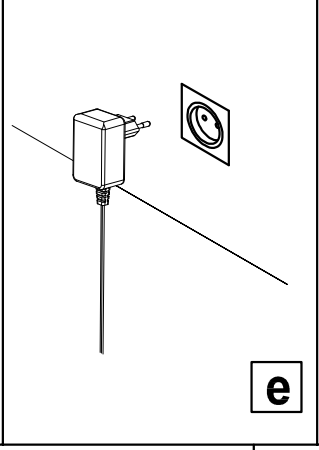
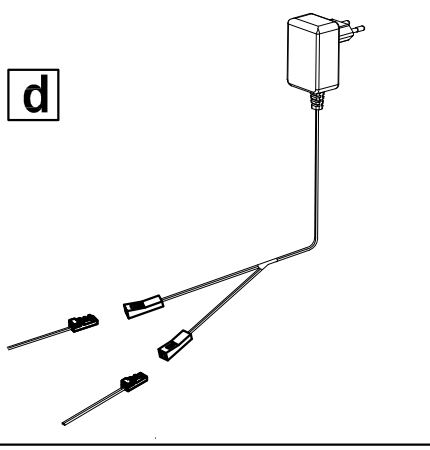
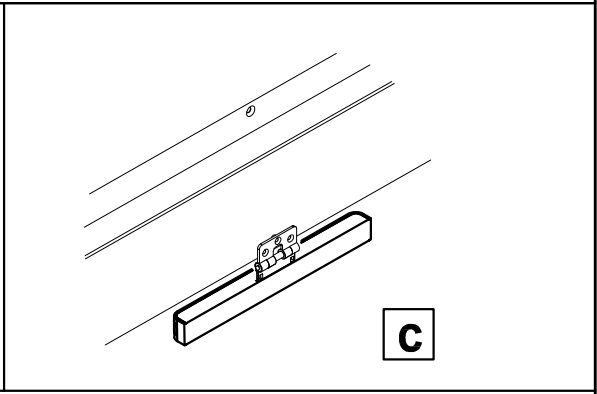
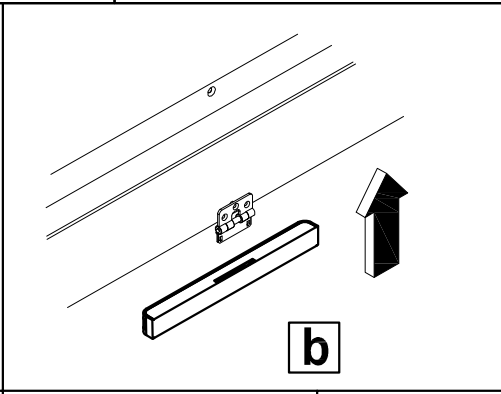
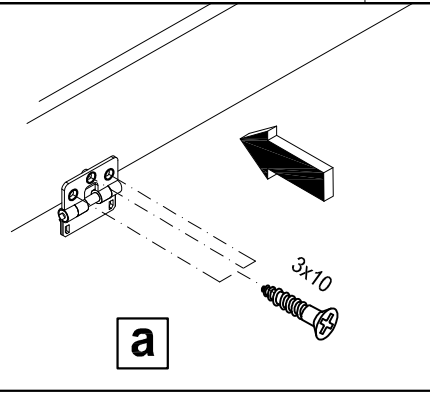
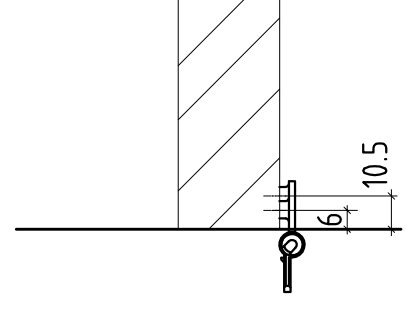
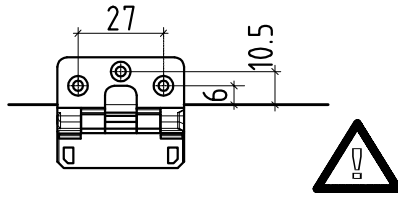
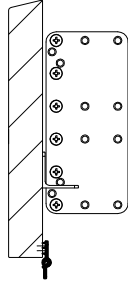
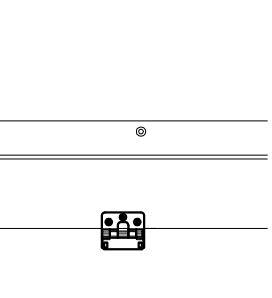
1.

2.

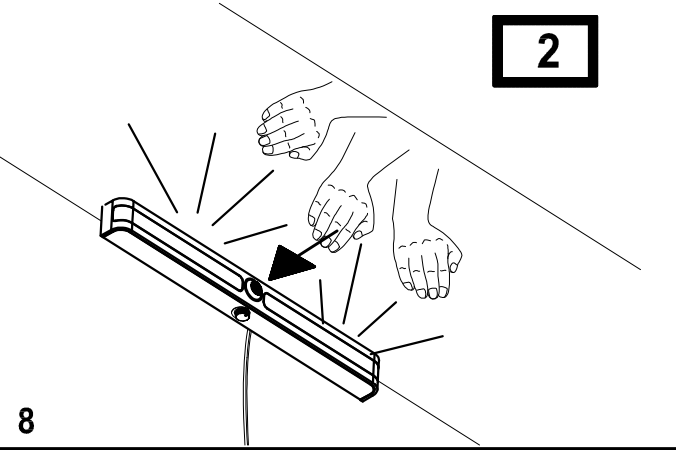
7



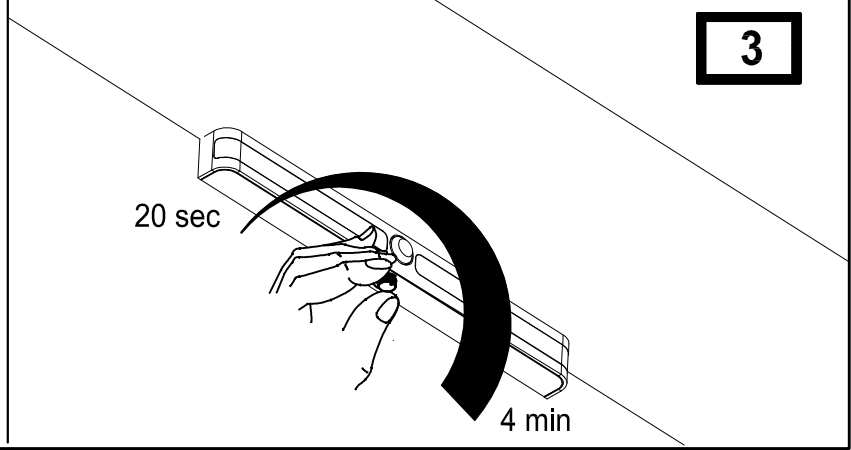
**1**



**2**



**3**



20 sec

4 min