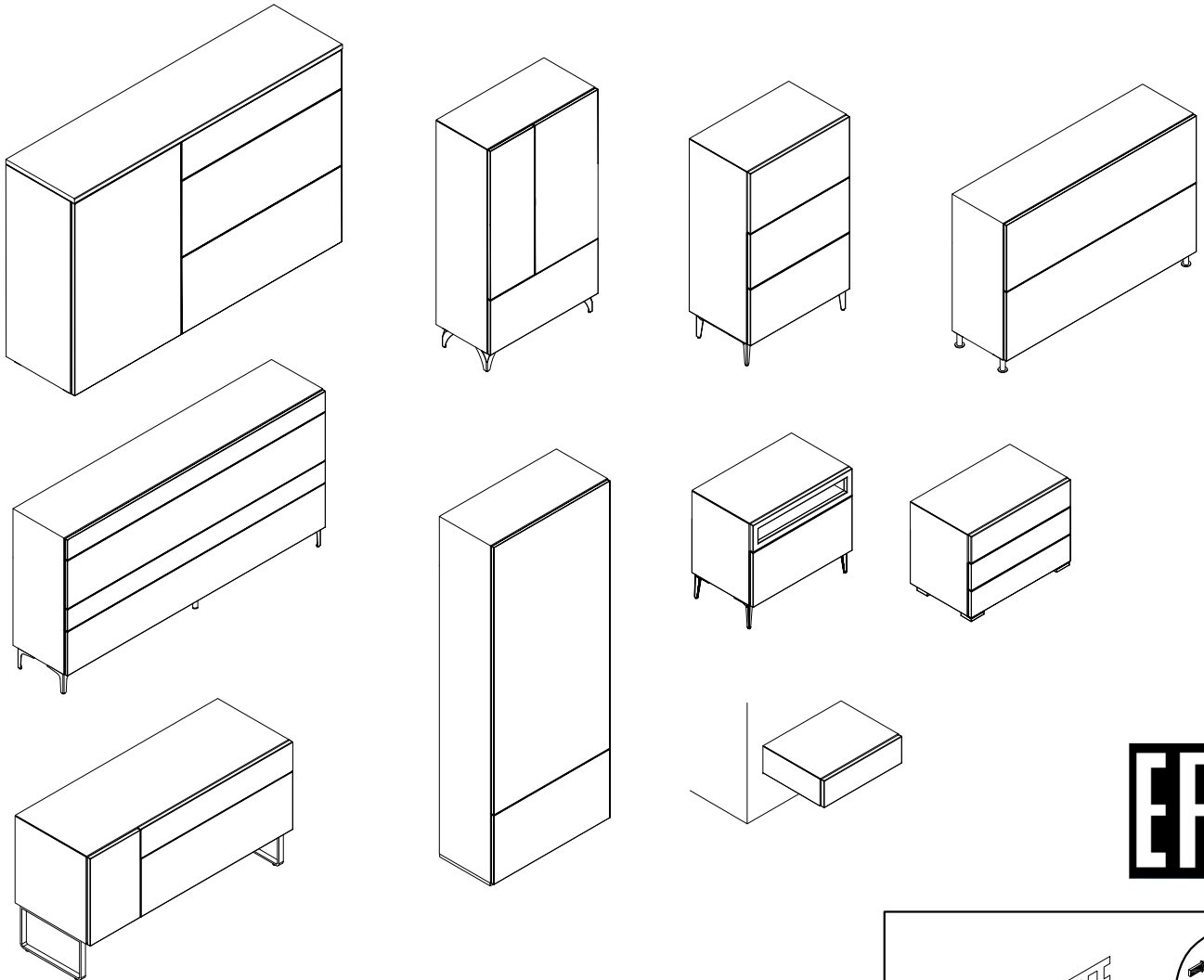
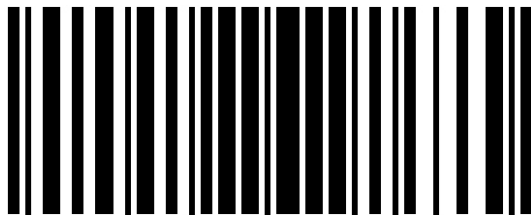


# MULTI KOMMODE

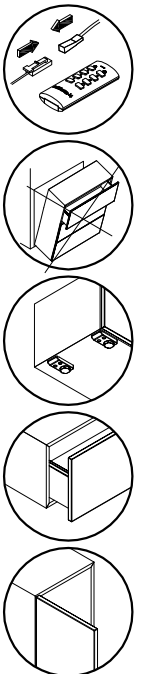
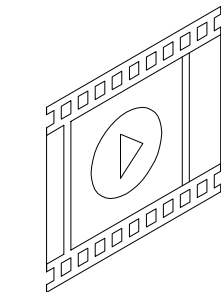


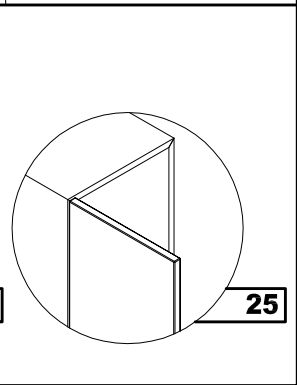
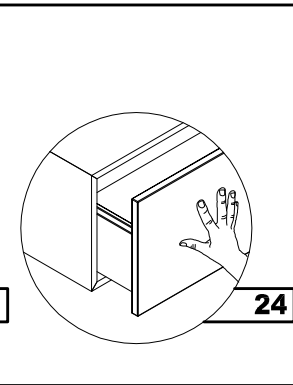
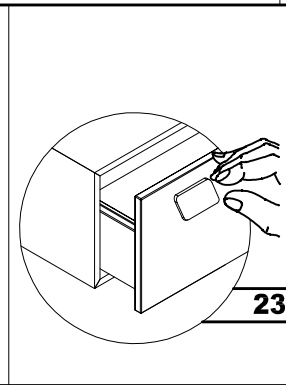
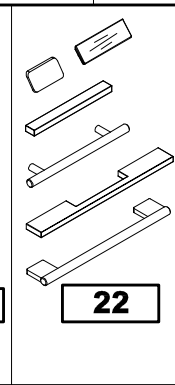
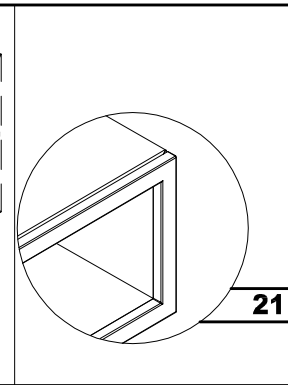
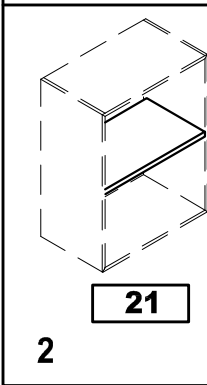
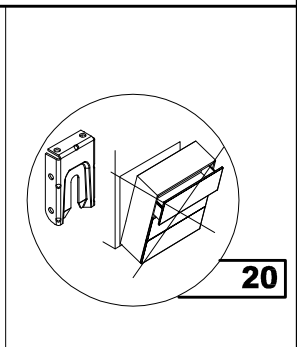
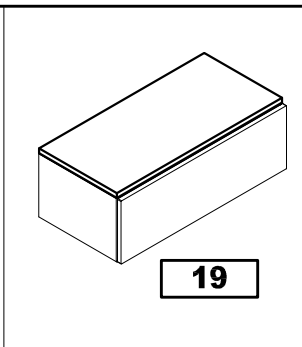
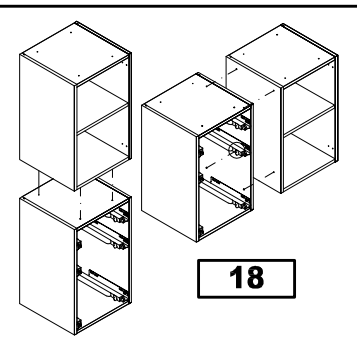
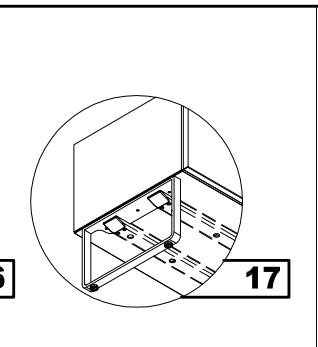
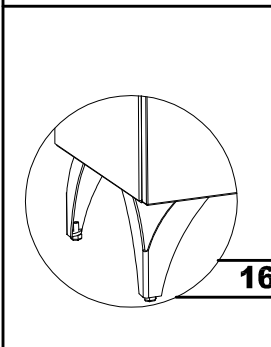
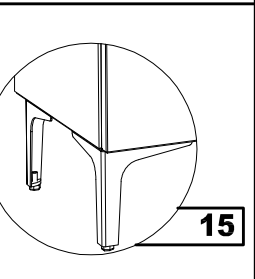
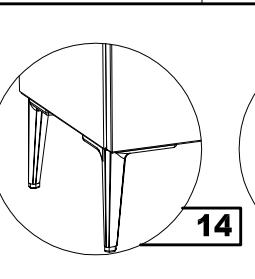
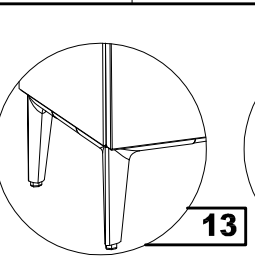
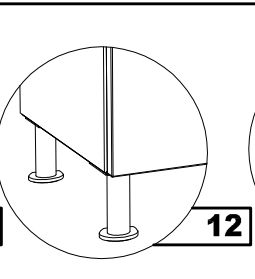
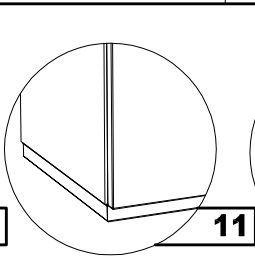
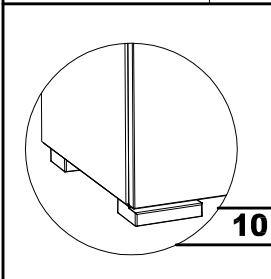
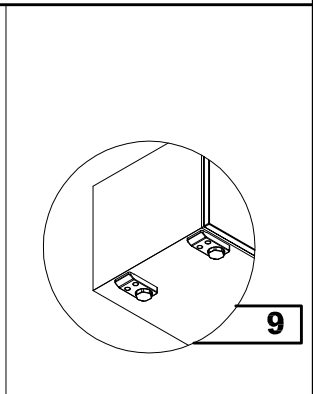
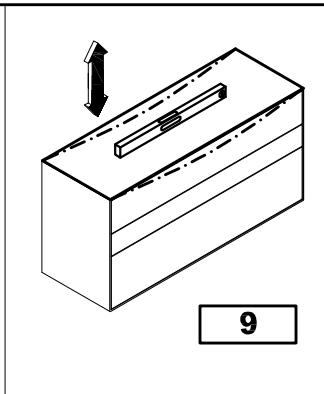
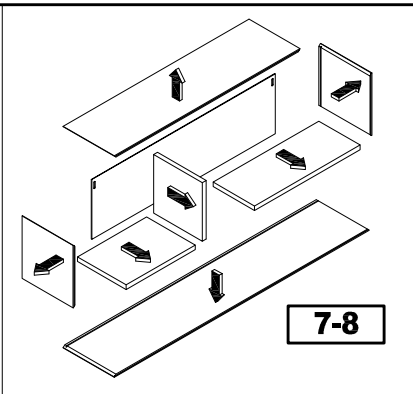
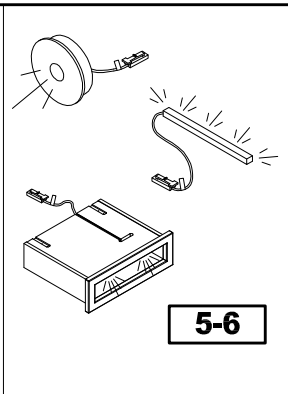
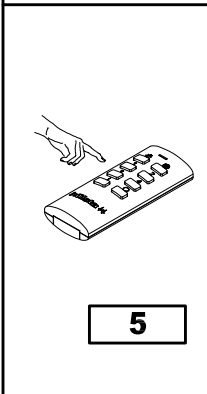
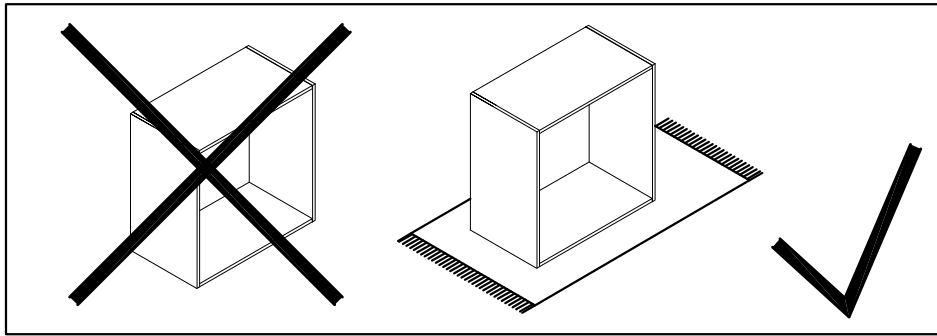
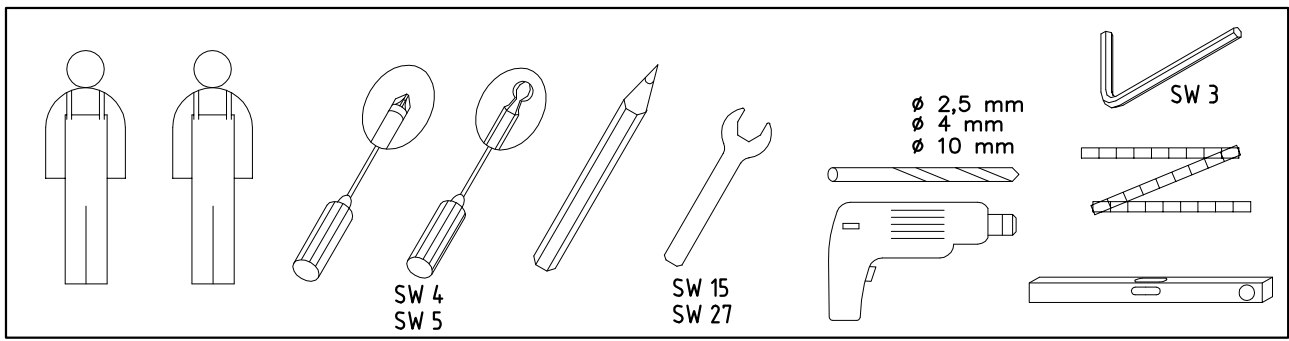
**hülsta** 






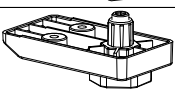

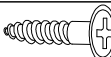

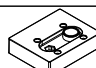
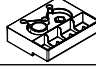

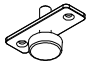


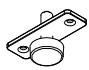


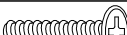








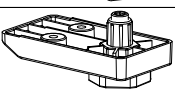

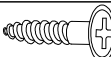
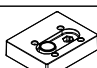
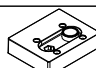
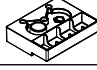
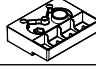
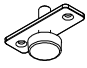


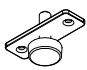




1829538

hülsta-werke · Karl-Hüls-Straße 1 · 48703 Stadtlöhne  
TEL +49 2563 86-0 · FAX +49 2563 86-1417  
www.huelsta.com · 06 / 2023

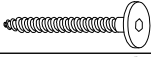

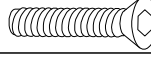
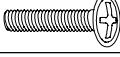





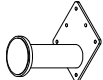



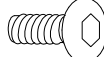
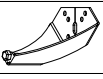
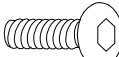
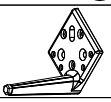
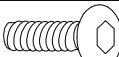
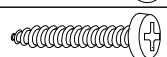
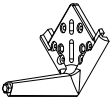


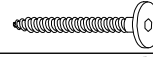
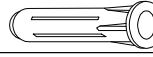
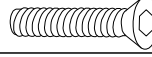
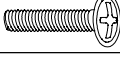

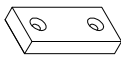



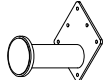
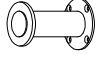

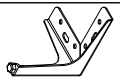
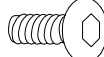
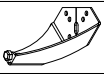
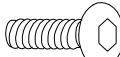
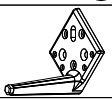
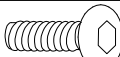
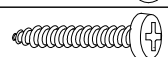
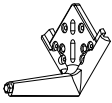


BB 902		Mat. 279867	
4x		3,5x15	
4x			
BB 1375		Mat. 1122647	
12x		3,5x30	
BB 1800		Mat. 1282010	
16x		4x20	
BB 2034		Mat. 1434137	
8x		4x17	
4x			
BB 2071		Mat. 1443148	
10x		Ø19	
BB 2138		Mat. 1477273	
28x		4x17	
BB 2224		Mat. 1504225	
BB 2946		Mat. 1874272	
1x	 	M6x18	
1x	 	M6x18	
2x			
14x		4x35	
4x		4x17	
BB 2299		Mat. 1535657	
4x			
8x		4x20	
BB 2323		Mat. 1546791	
6x		4x25	
BB 2538		Mat. 1607858	
4x		4x25	
BB 2539		Mat. 1607859	
8x		4x25	

BB 902		Mat. 279867	
4x		3,5x15	
4x			
BB 1375		Mat. 1122647	
12x		3,5x30	
BB 1800		Mat. 1282010	
16x		4x20	
BB 2034		Mat. 1434137	
8x		4x17	
4x			
BB 2071		Mat. 1443148	
10x		Ø19	
BB 2138		Mat. 1477273	
28x		4x17	
BB 2224		Mat. 1504225	
BB 2946		Mat. 1874272	
1x	 	M6x18	
1x	 	M6x18	
2x			
14x		4x35	
4x		4x17	
BB 2299		Mat. 1535657	
4x			
8x		4x20	
BB 2323		Mat. 1546791	
6x		4x25	
BB 2538		Mat. 1607858	
4x		4x25	
BB 2539		Mat. 1607859	
8x		4x25	

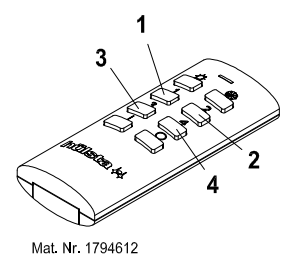
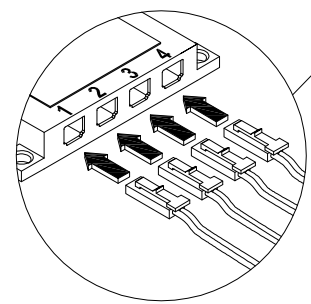
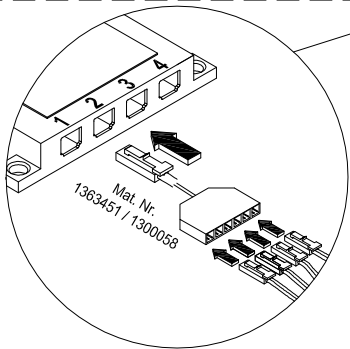
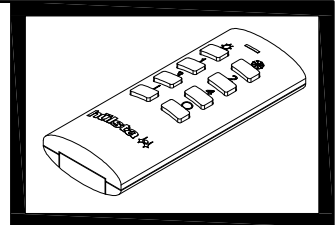
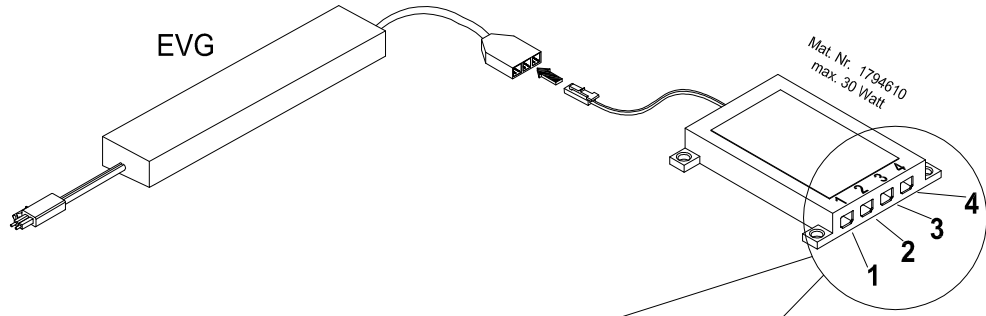


BB 2584		Mat. 1617943	
2x		6,3x90	
2x		Ø10 mm	
BB 2886		Mat. 1815348	
4x		M6x25	
BB 2987		Mat. 1874276	
10x		M4x27	
10x		M4x40	
BB 2991		Mat. 1880514	
1x			
2x		3,5x13	
SET		Mat. 1874299	
4x		4x17	
1x			
SET		Mat. 1477272 / 1874300	
4x			
SET		Mat. 1874301	
1x			
SET		Mat. 1880515	
8x		M6x14	
2x			
SET		Mat. 1880516	
8x		M6x14	
2x			
SET		Mat. 1880517	
6x		M6x18	
2x			
SET		Mat. 1880518	
4x		M6x18	
8x		5x20	
2x			

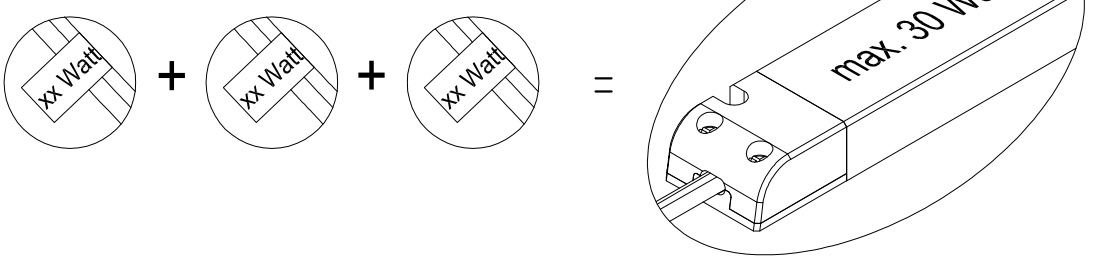
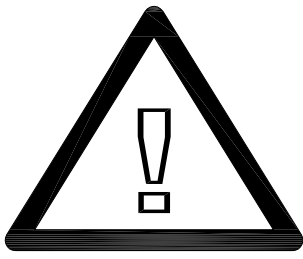
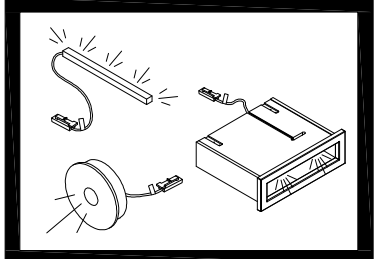
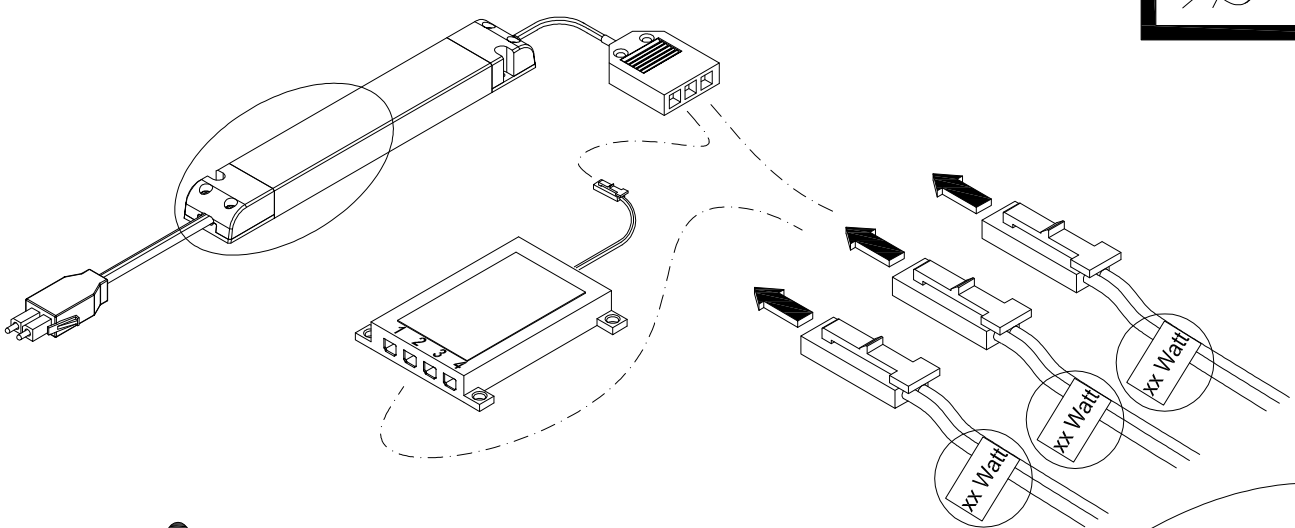
BB 2584		Mat. 1617943	
2x		6,3x90	
2x		Ø10 mm	
BB 2886		Mat. 1815348	
4x		M6x25	
BB 2987		Mat. 1874276	
10x		M4x27	
10x		M4x40	
BB 2991		Mat. 1880514	
1x			
2x		3,5x13	
SET		Mat. 1874299	
4x		4x17	
1x			
SET		Mat. 1477272 / 1874300	
4x			
SET		Mat. 1874301	
1x			
SET		Mat. 1880515	
8x		M6x14	
2x			
SET		Mat. 1880516	
8x		M6x14	
2x			
SET		Mat. 1880517	
6x		M6x18	
2x			
SET		Mat. 1880518	
4x		M6x18	
8x		4x25	
2x			

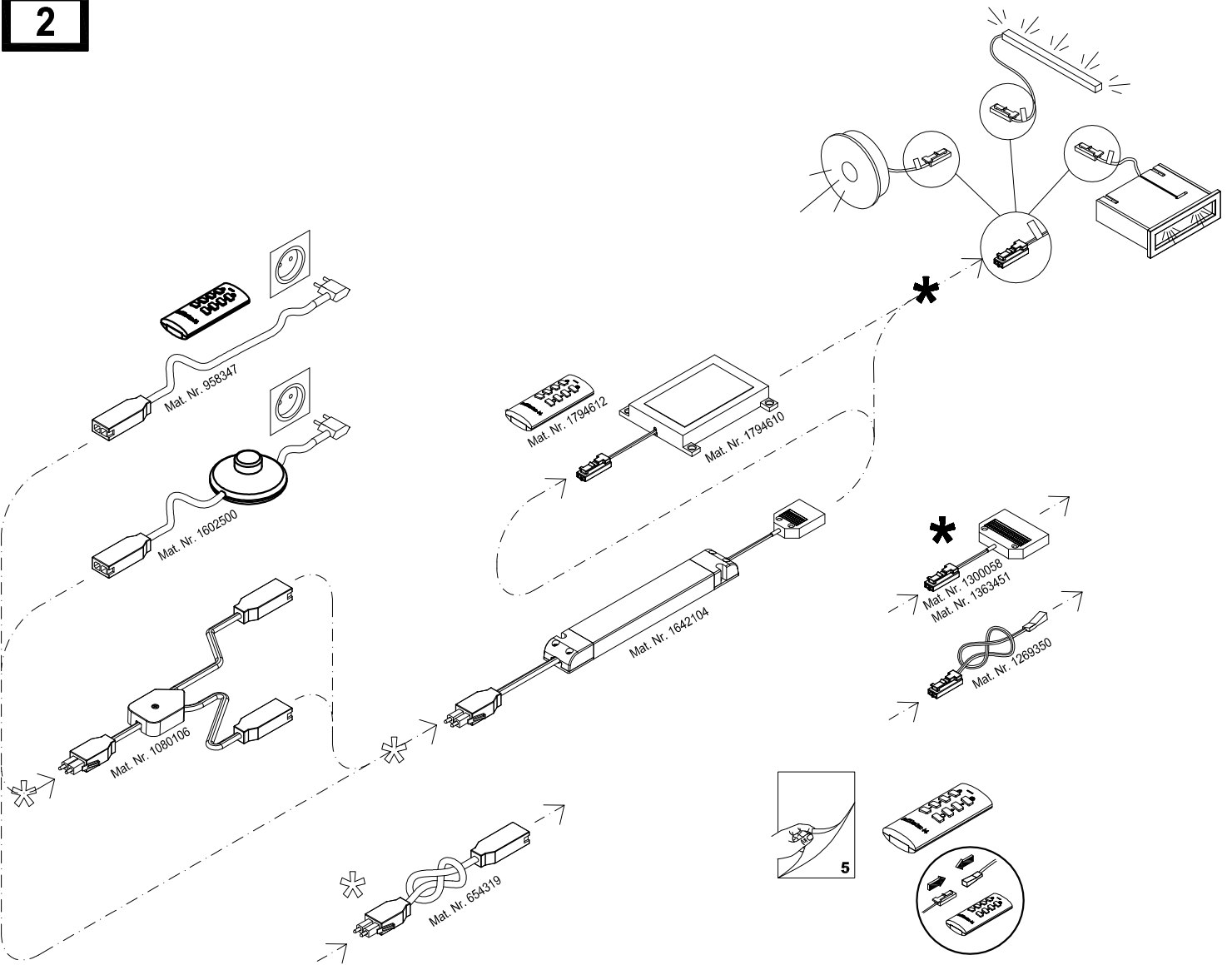


1

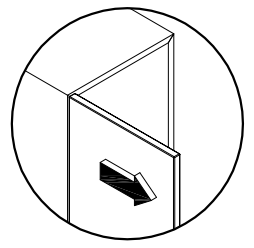
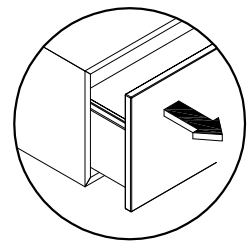
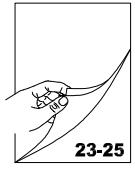
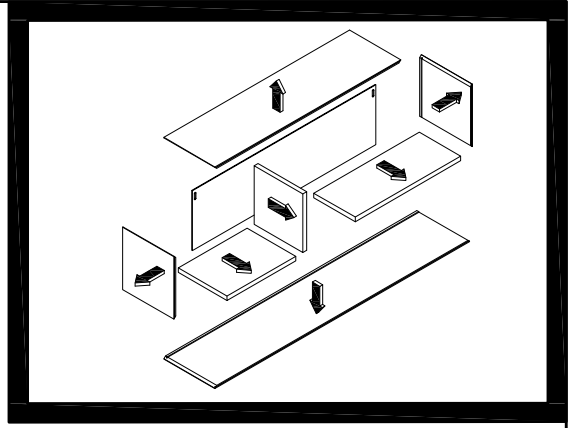
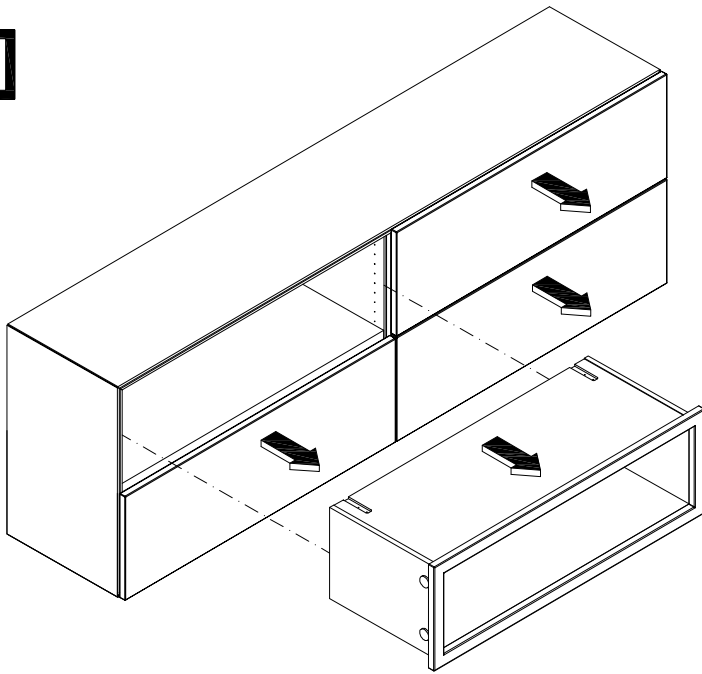


1

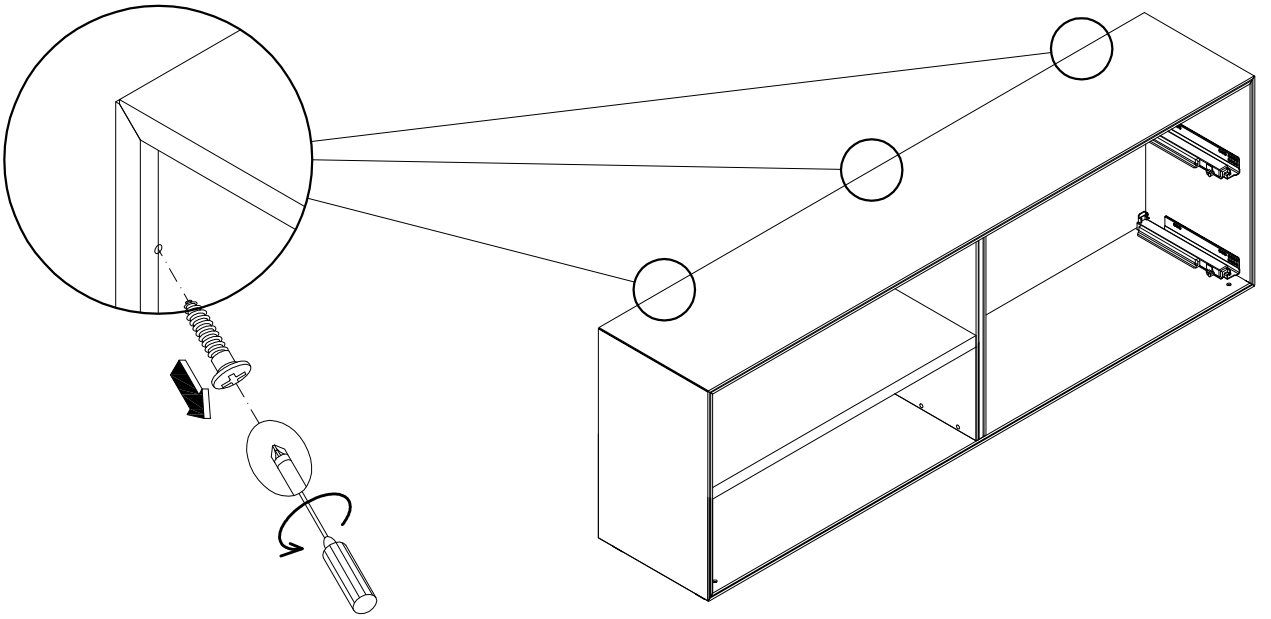




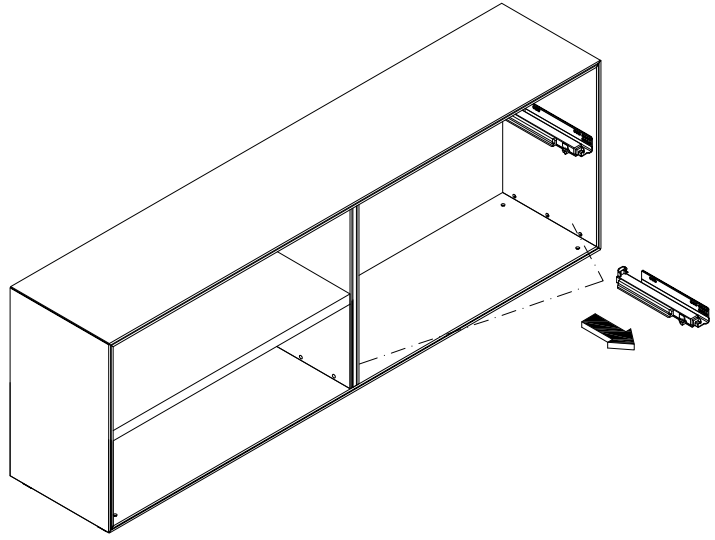
1



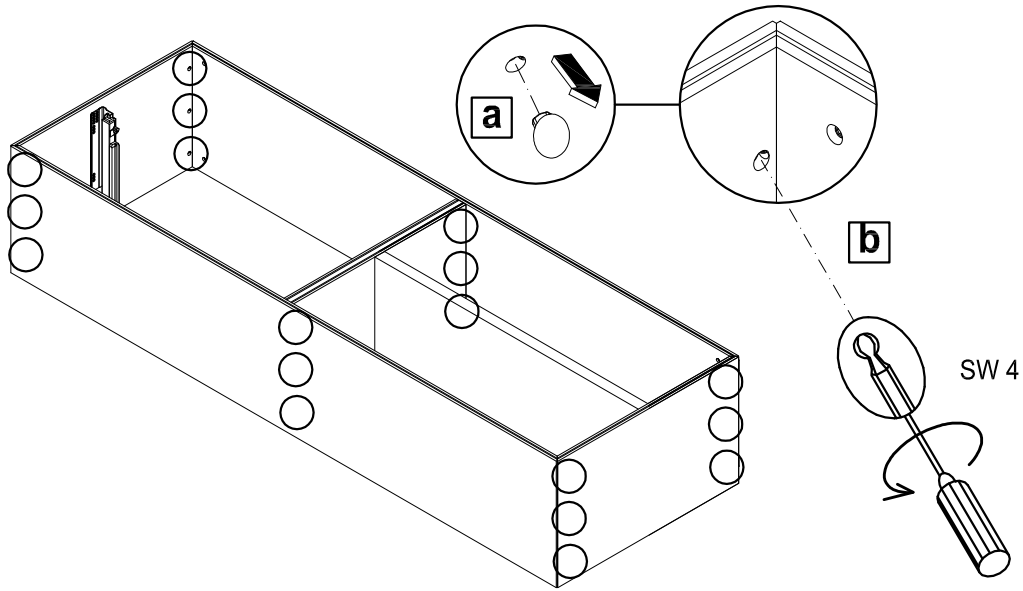
2



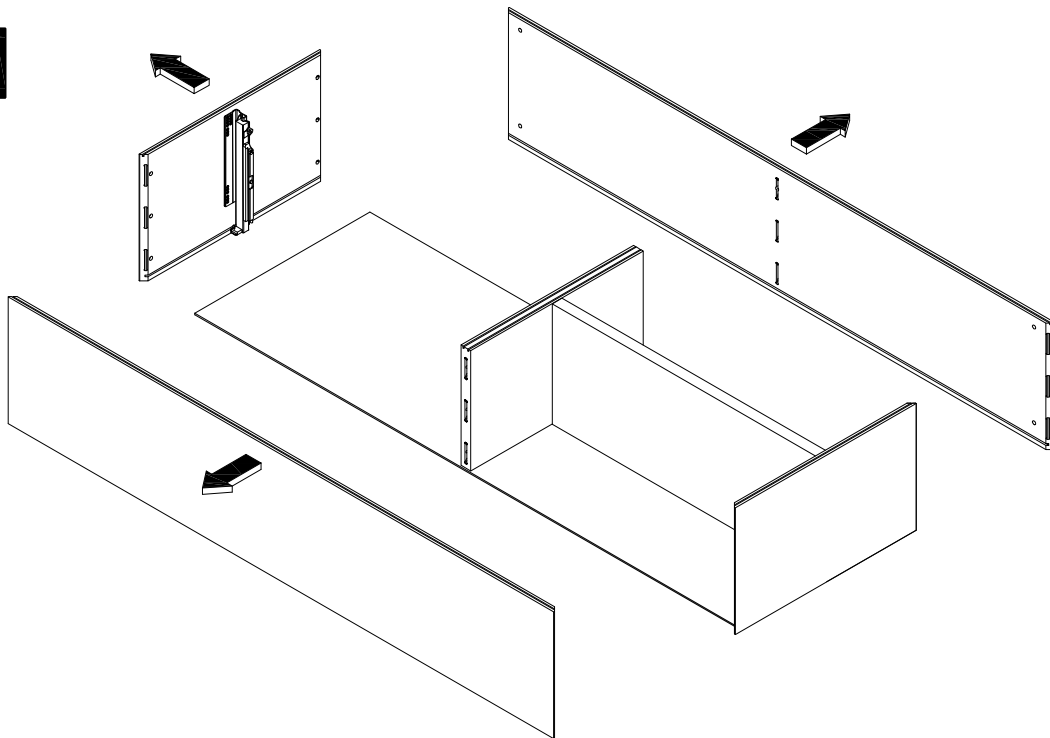
3



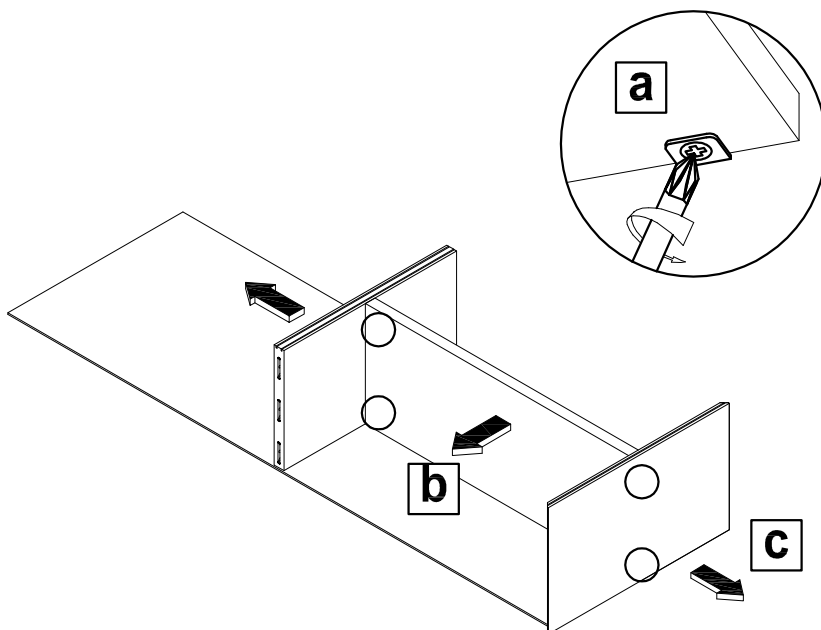
4



5

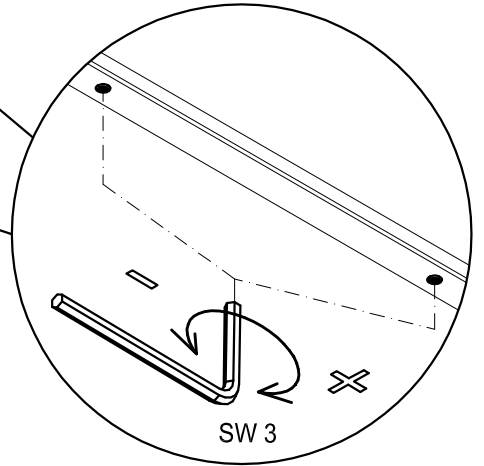
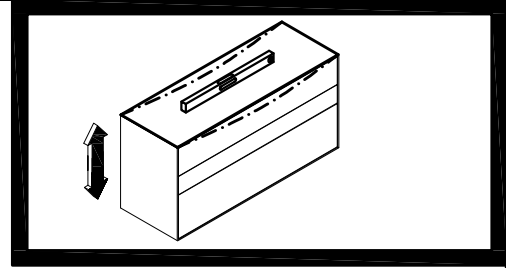
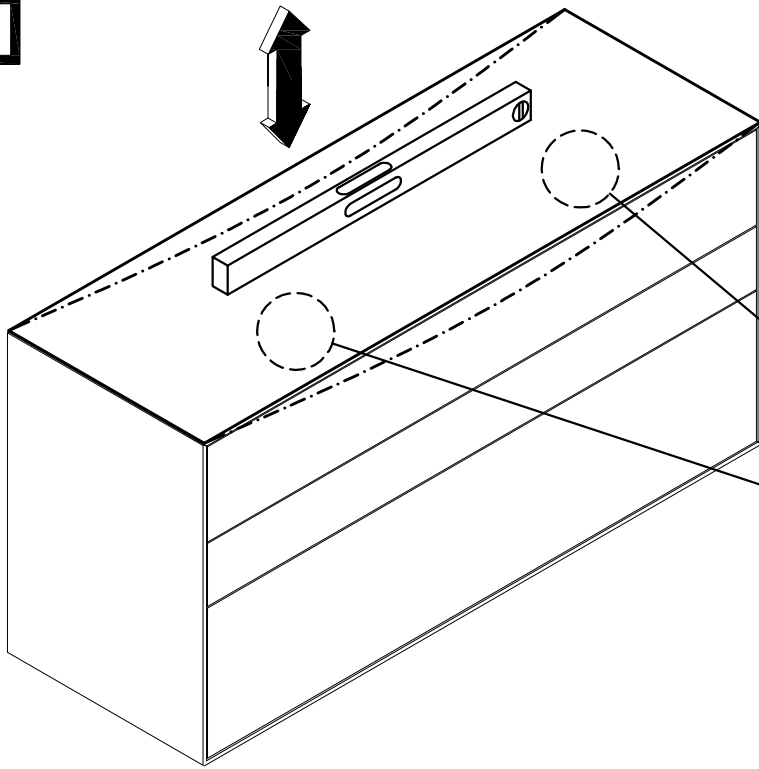


6

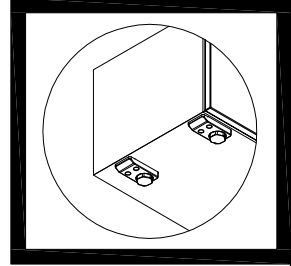
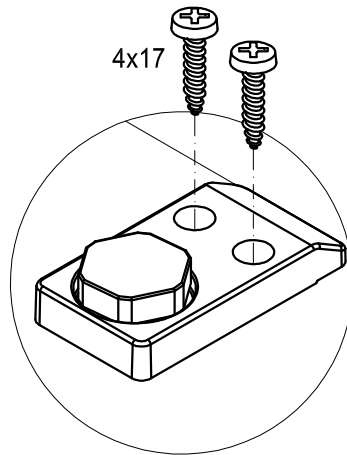
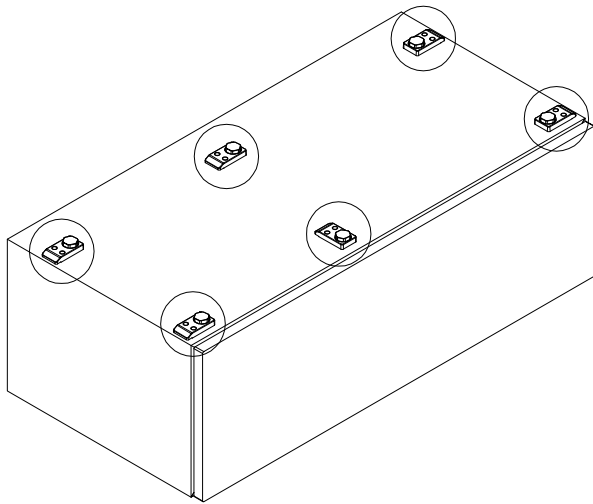




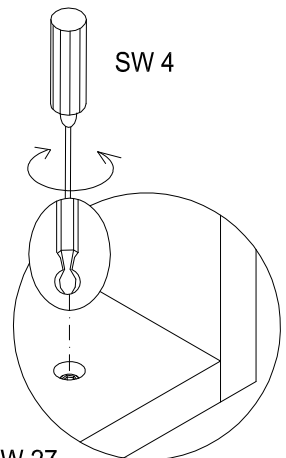
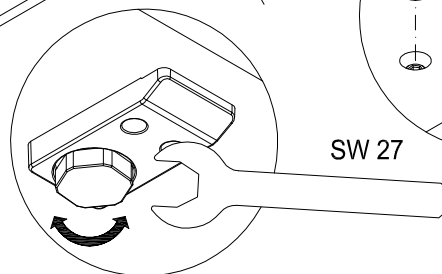
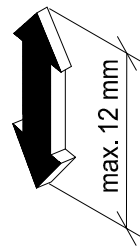
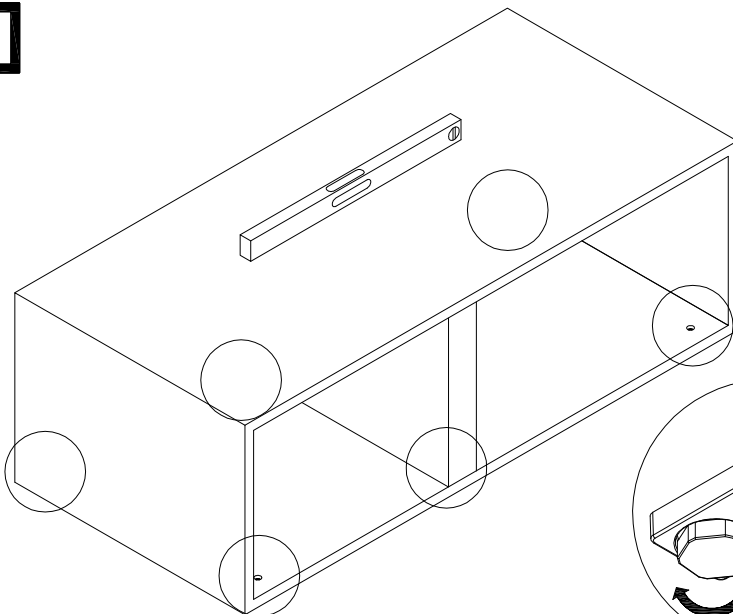
1



1



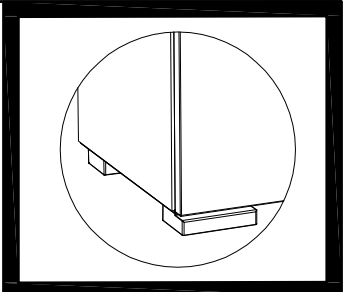
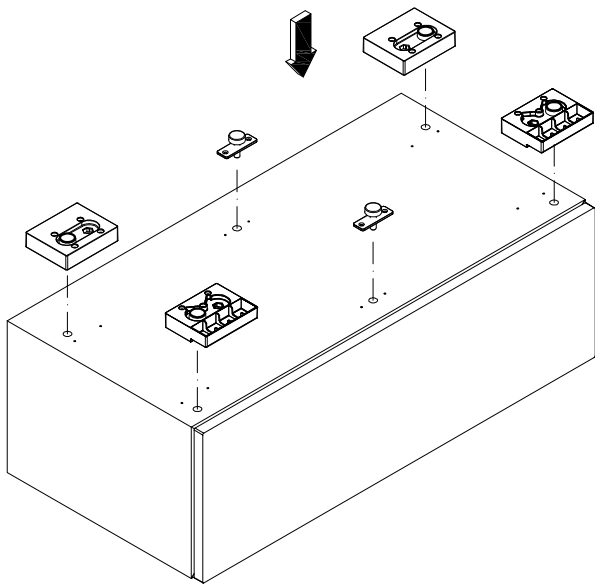
2



**1**

BB 2224  
BB 2946

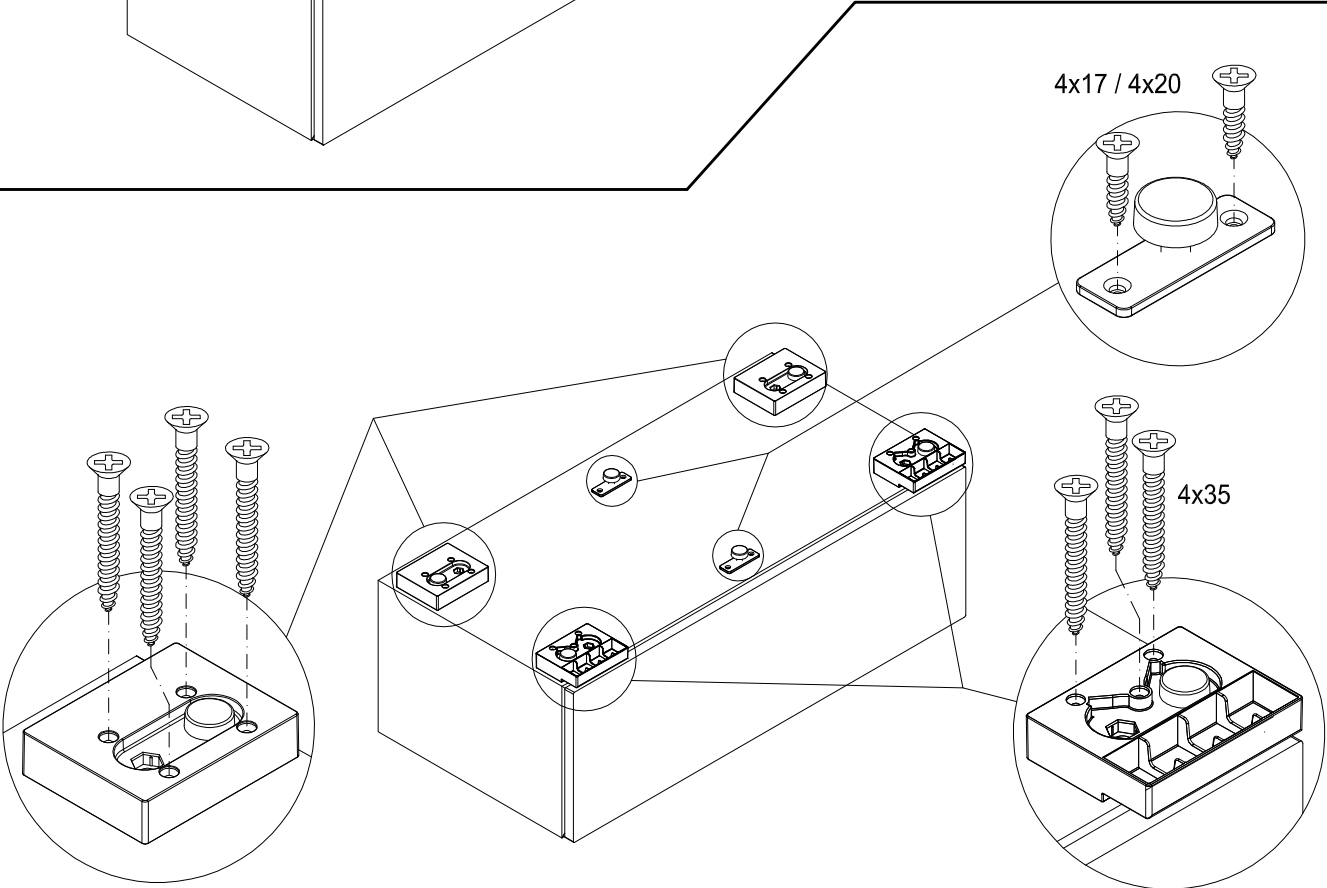
BB 2299



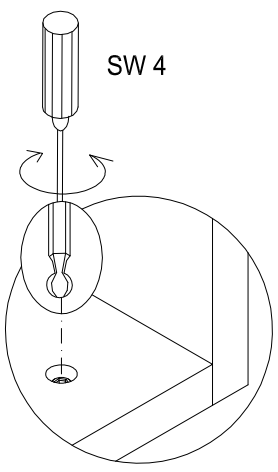
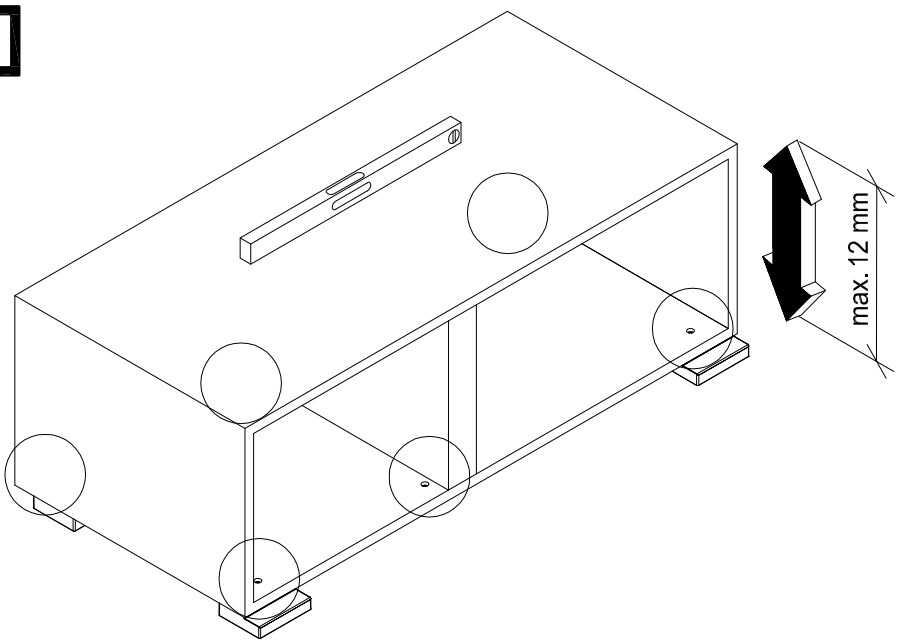
**2**

BB 2224  
BB 2946

BB 2299

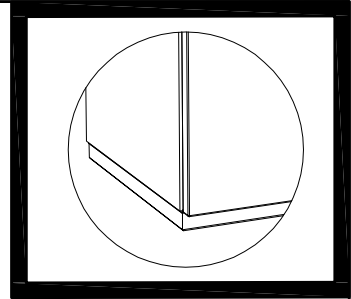
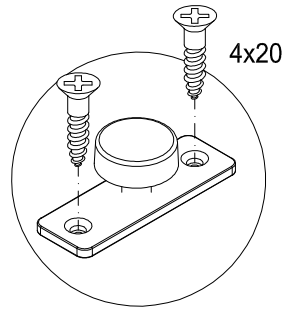
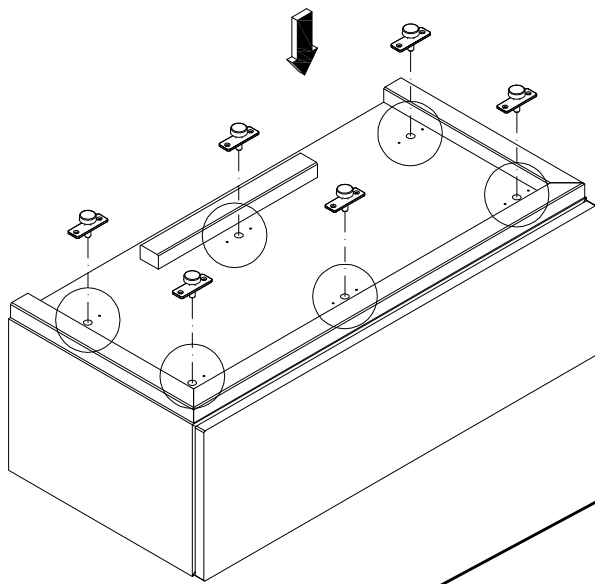


**3**



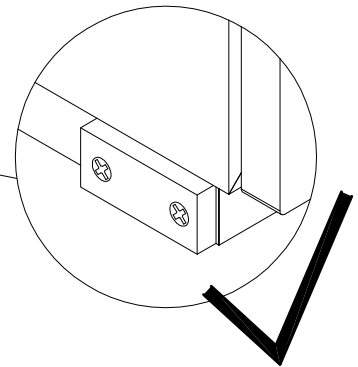
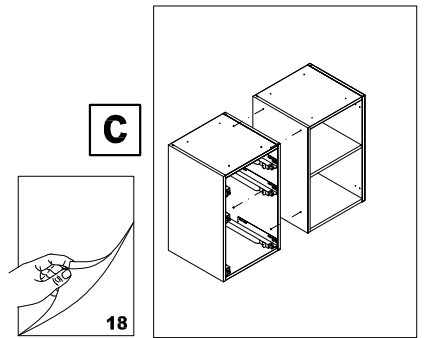
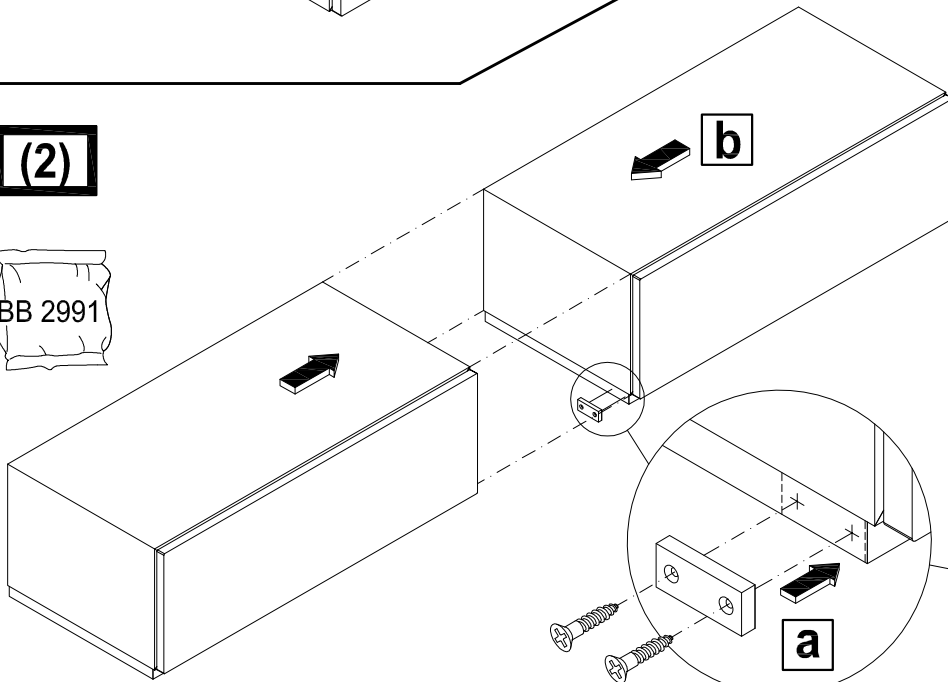
**1**

BB 2299

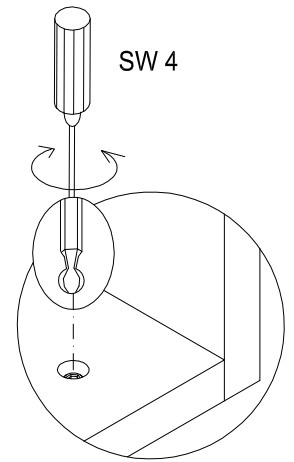
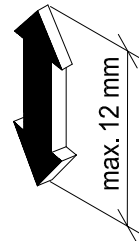
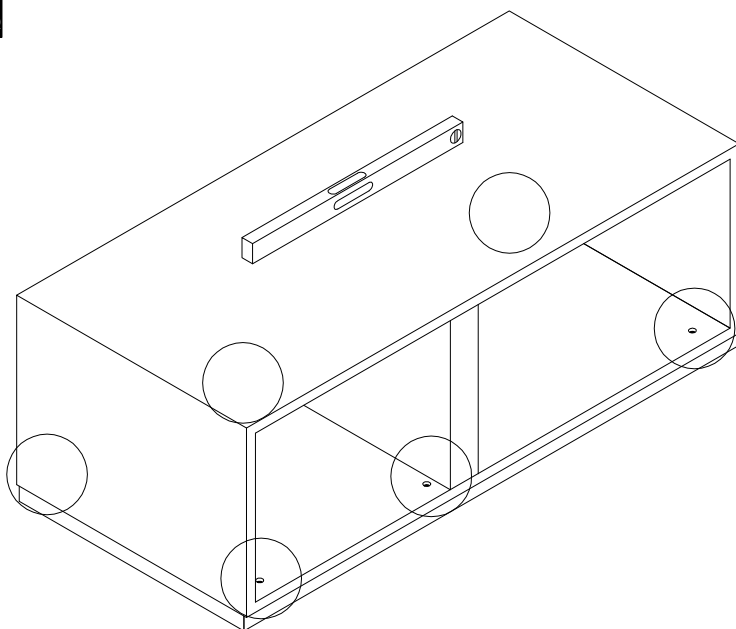


**(2)**

BB 2991



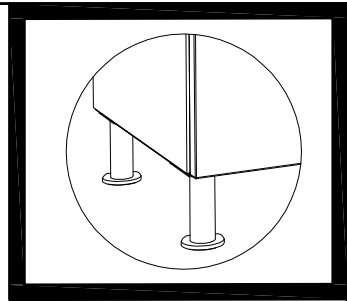
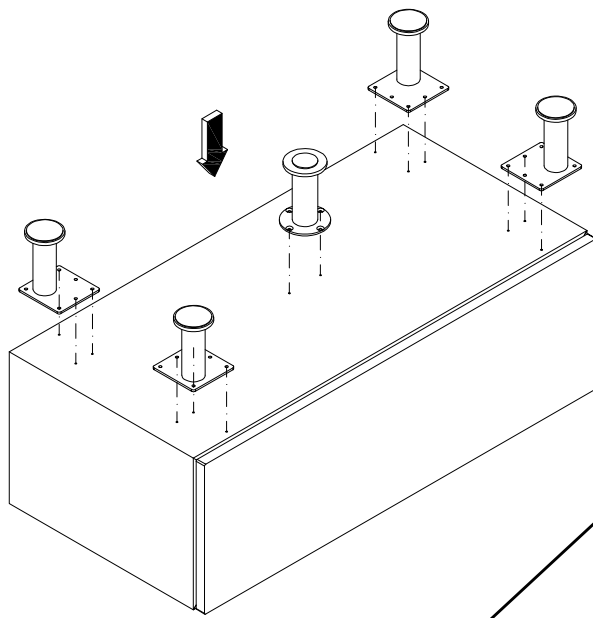
**3**



**1**

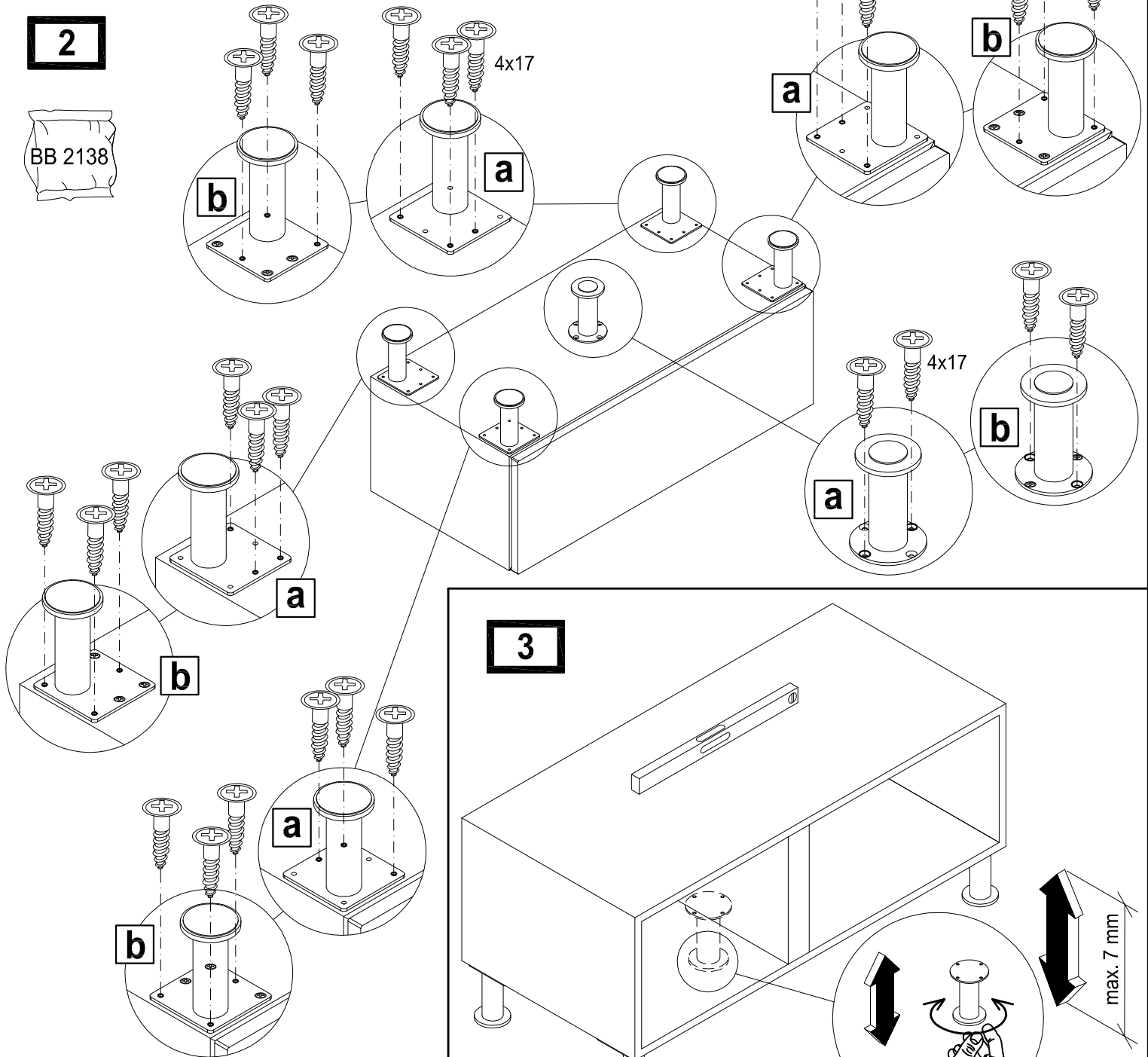
SET  
1477272  
1874300

SET  
1874301

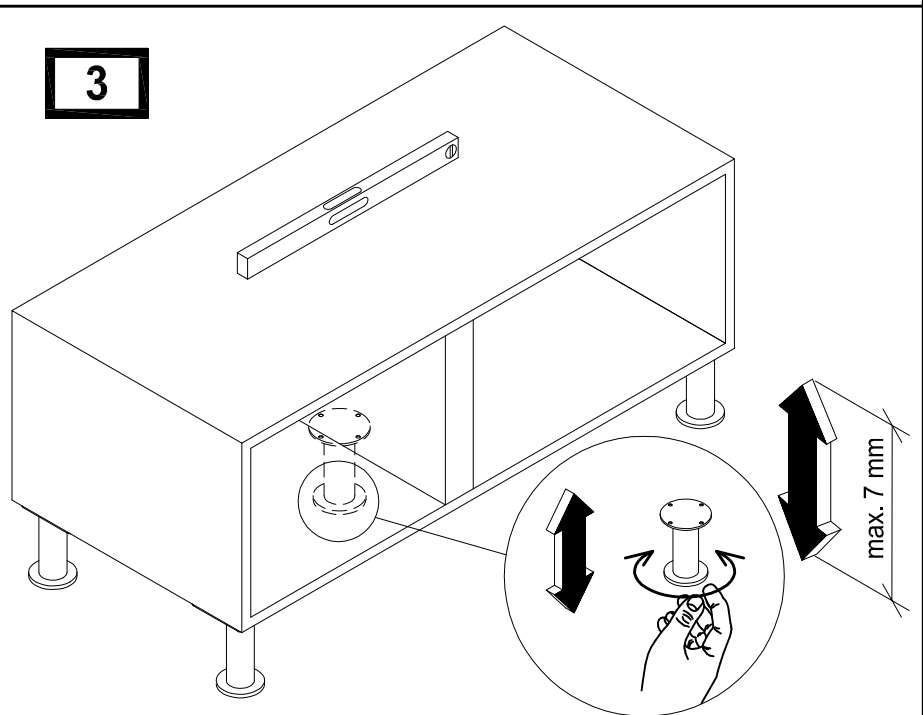


**2**

BB 2138



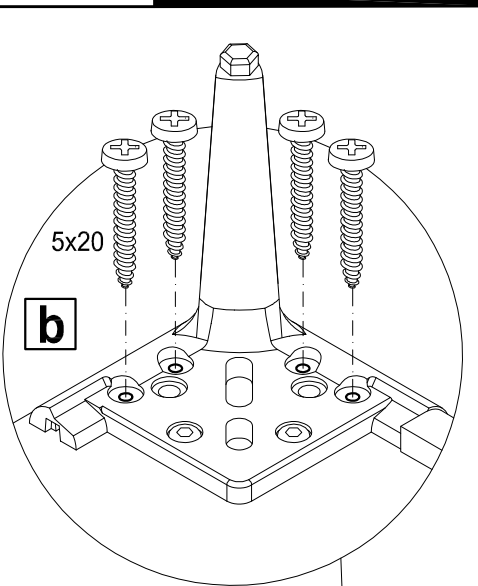
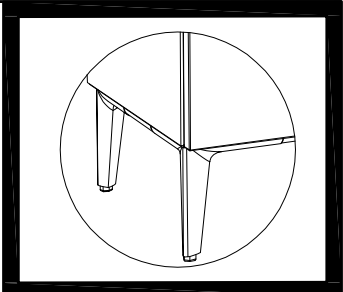
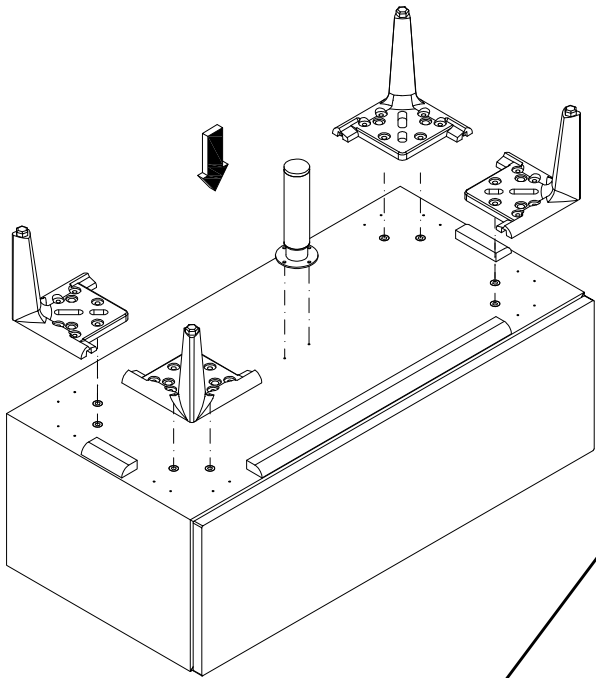
**3**



**1**

SET  
1880518

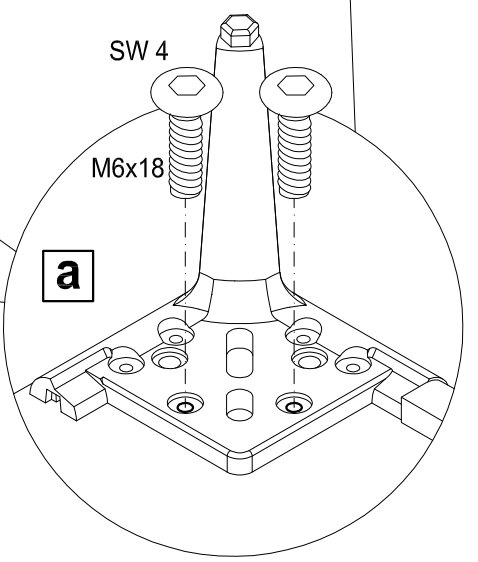
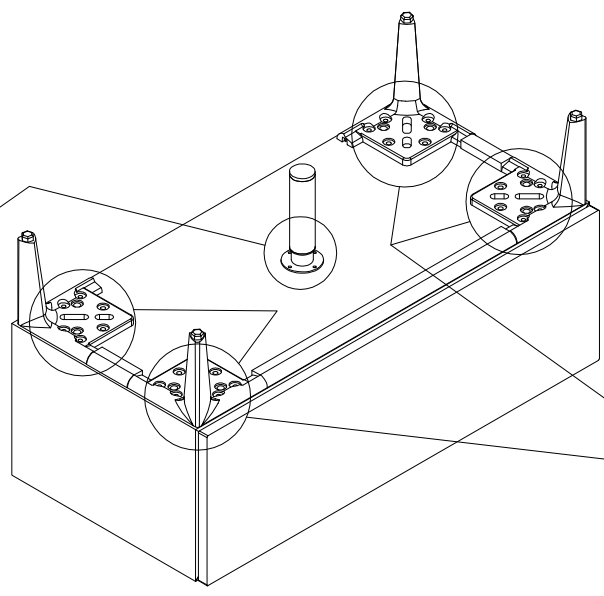
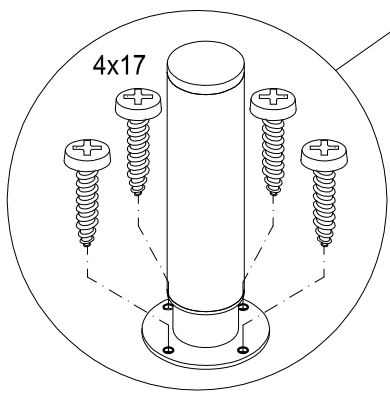
SET  
1874299



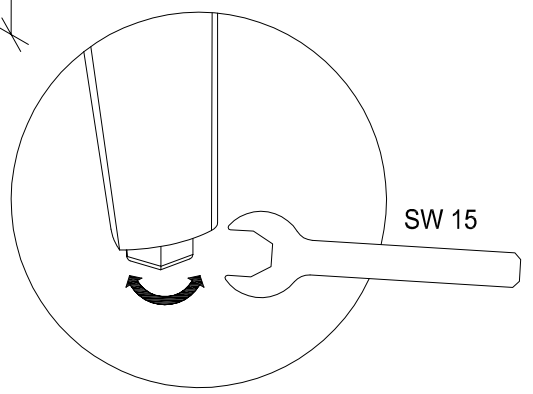
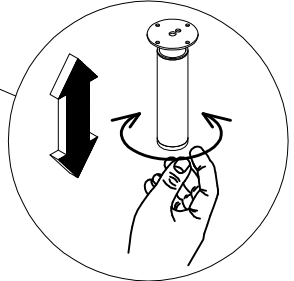
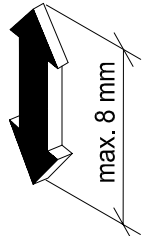
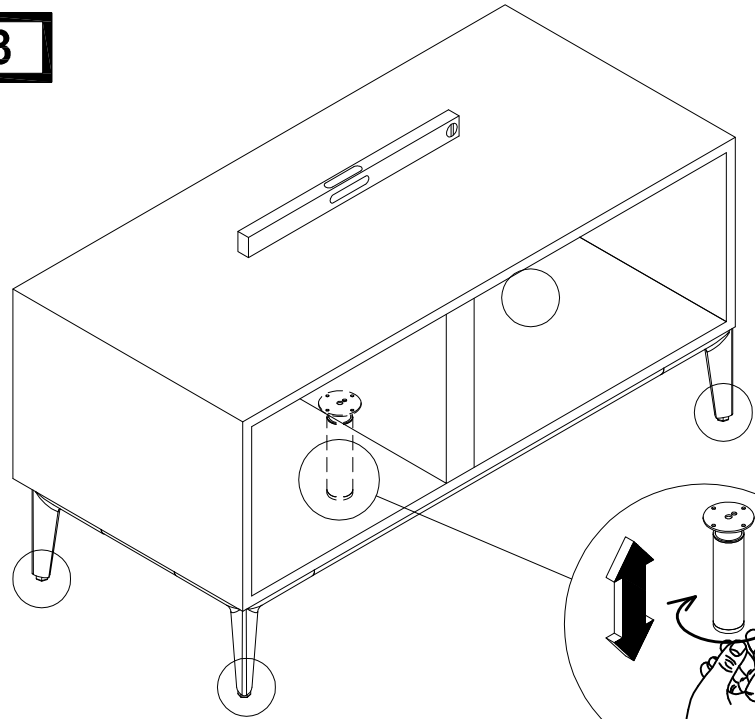
**2**

SET  
1880518

SET  
1874299



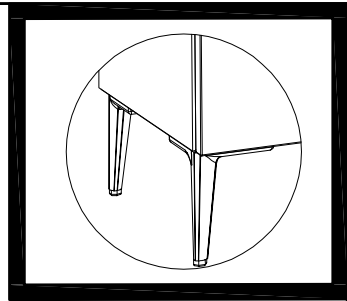
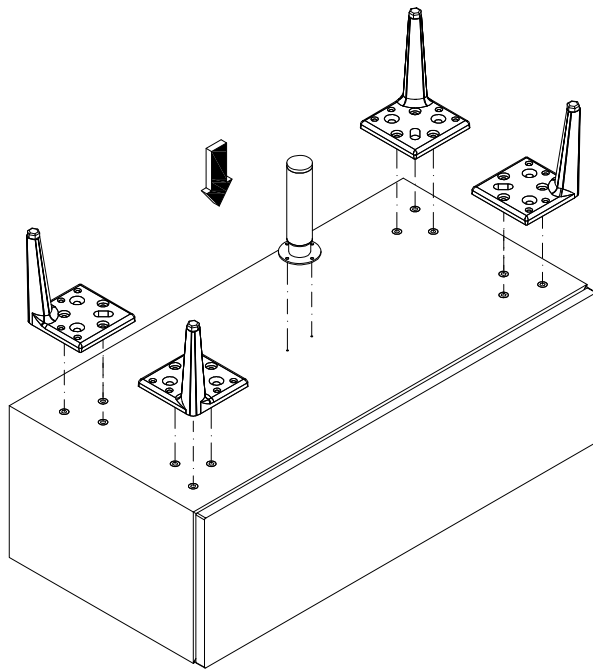
**3**



1

SET  
1880517

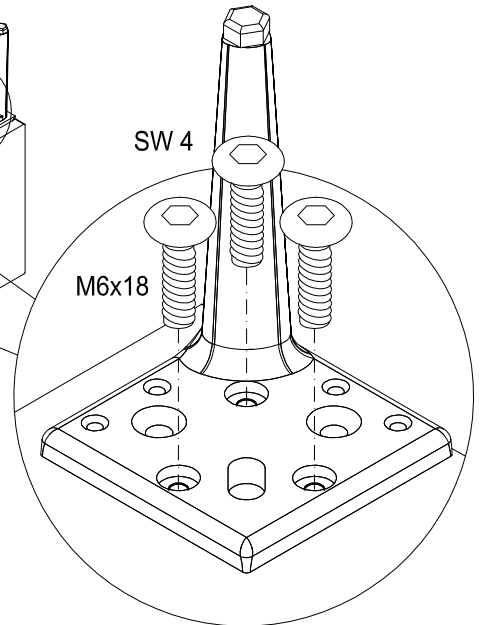
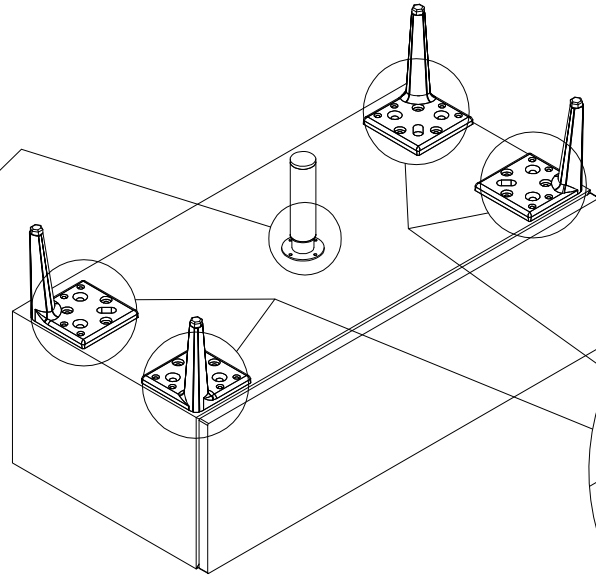
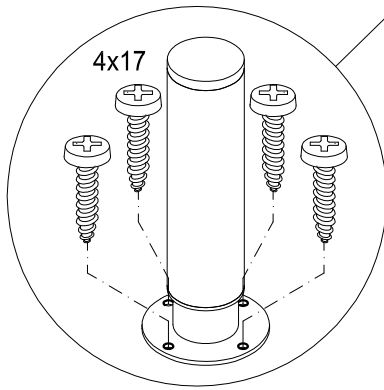
SET  
1874299



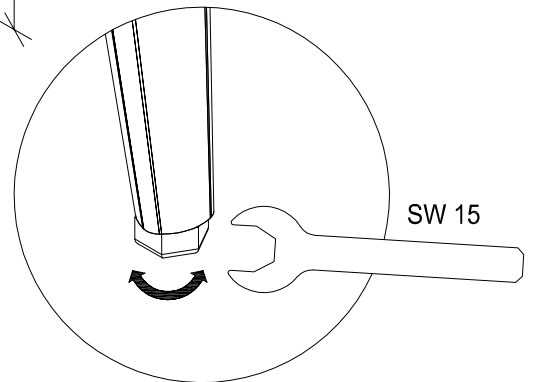
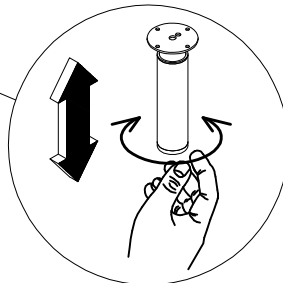
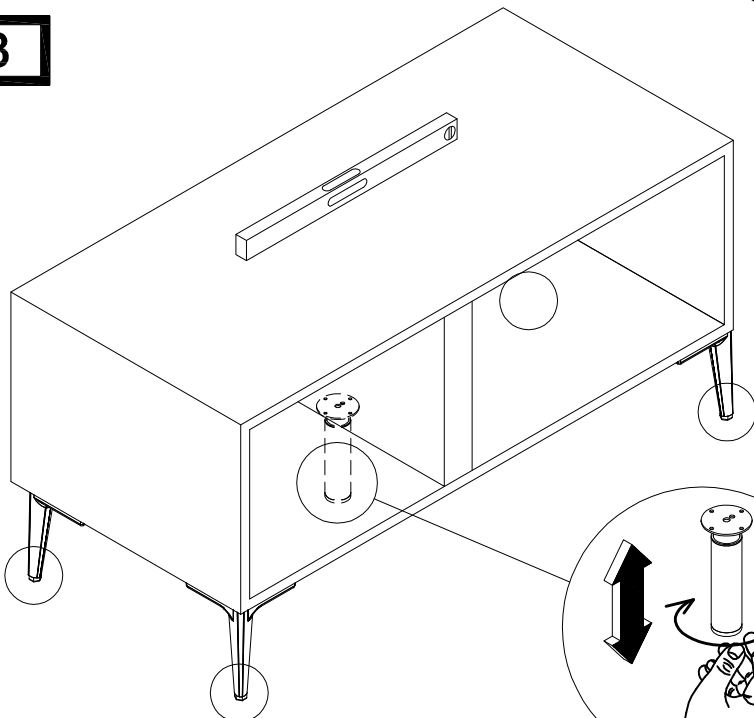
2

SET  
1880518

SET  
1874299



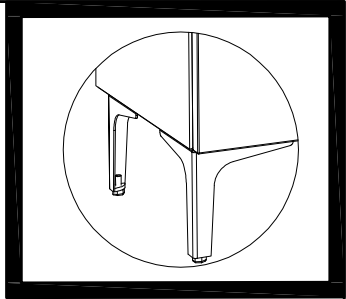
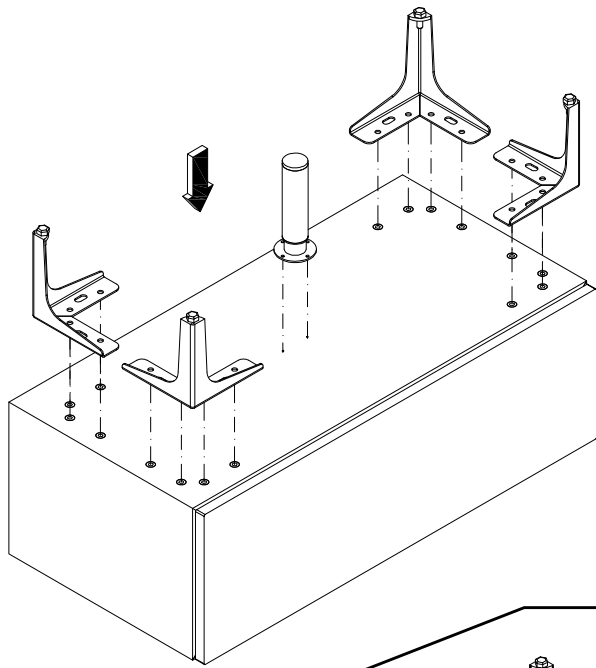
3



1

SET  
1880515

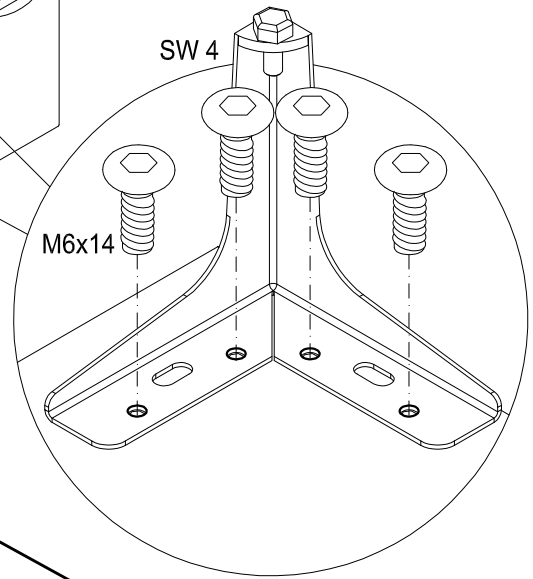
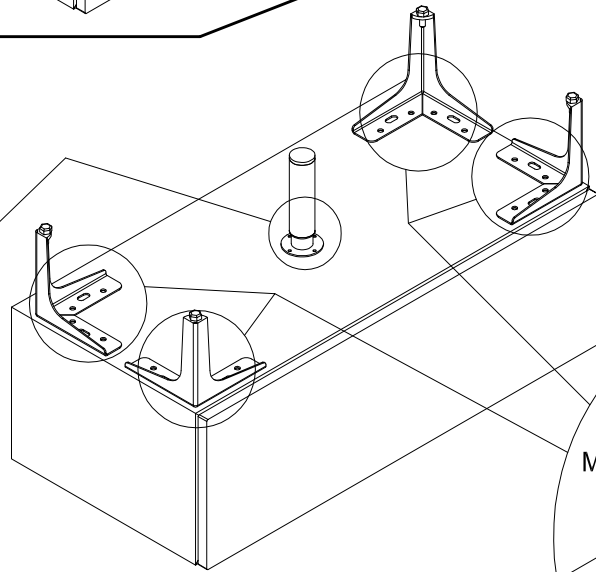
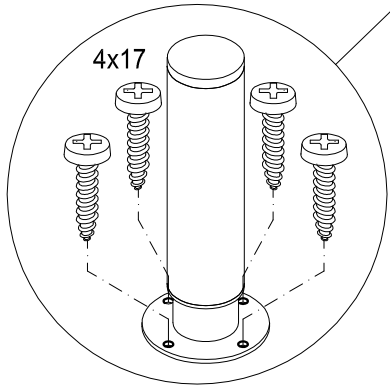
SET  
1874299



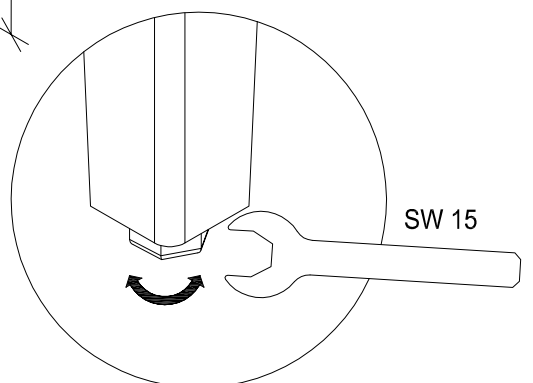
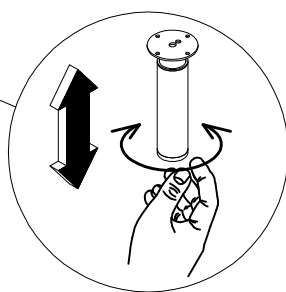
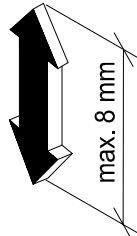
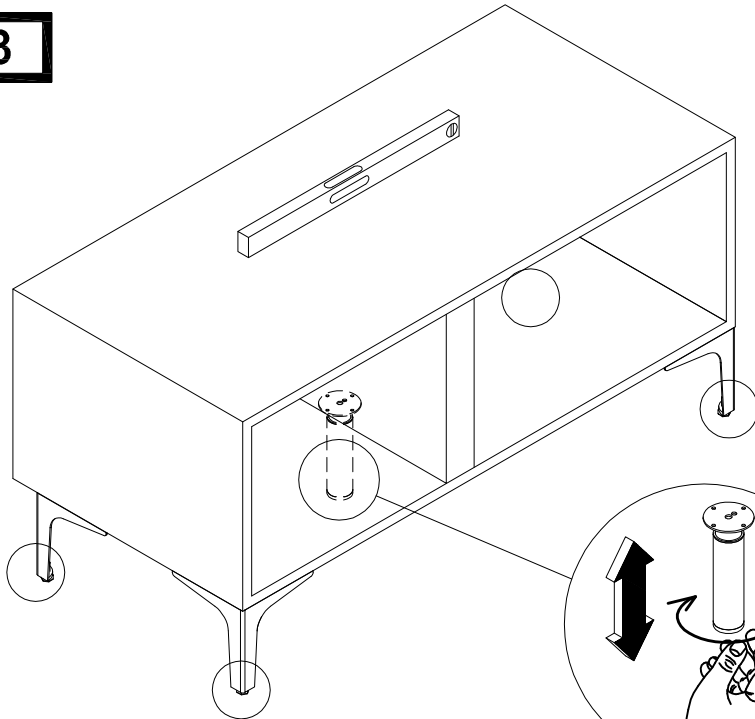
2

SET  
1880515

SET  
1874299



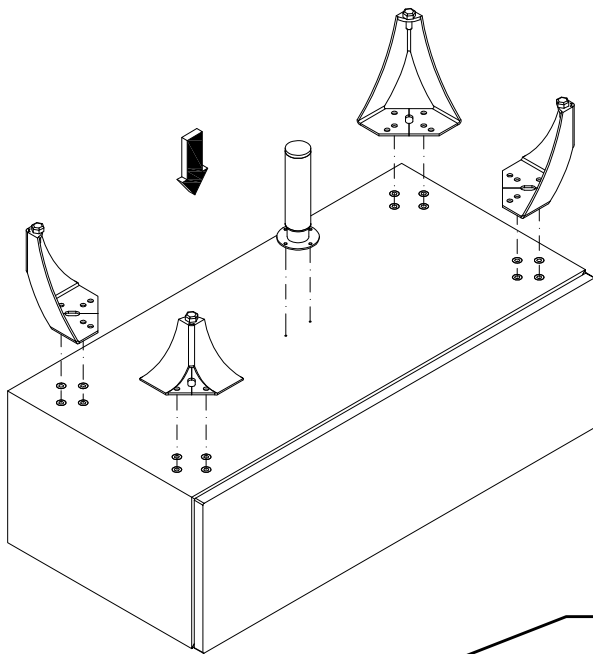
3



1

SET  
1880516

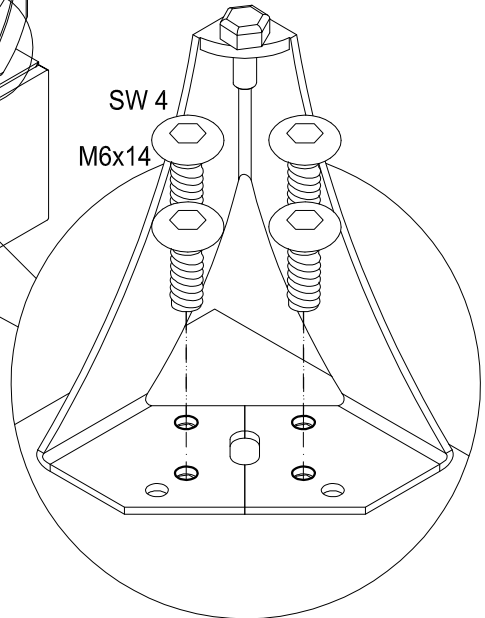
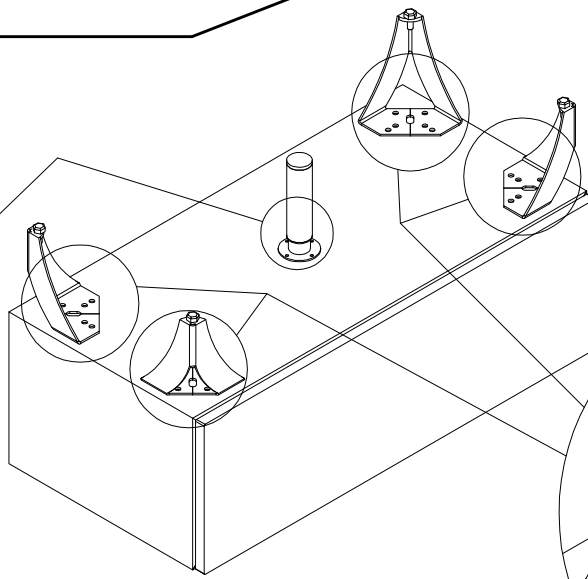
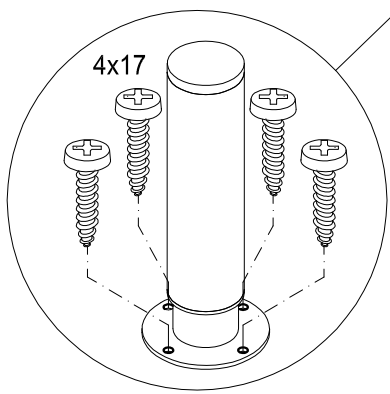
SET  
1874299



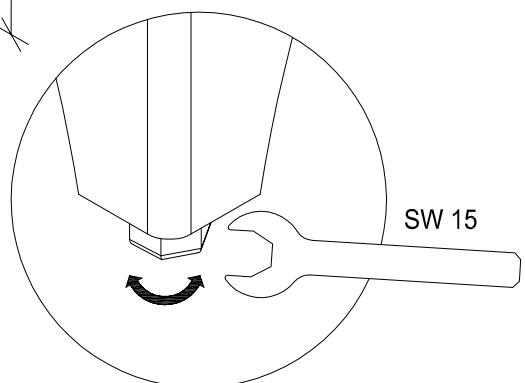
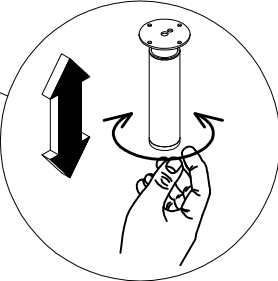
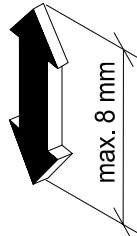
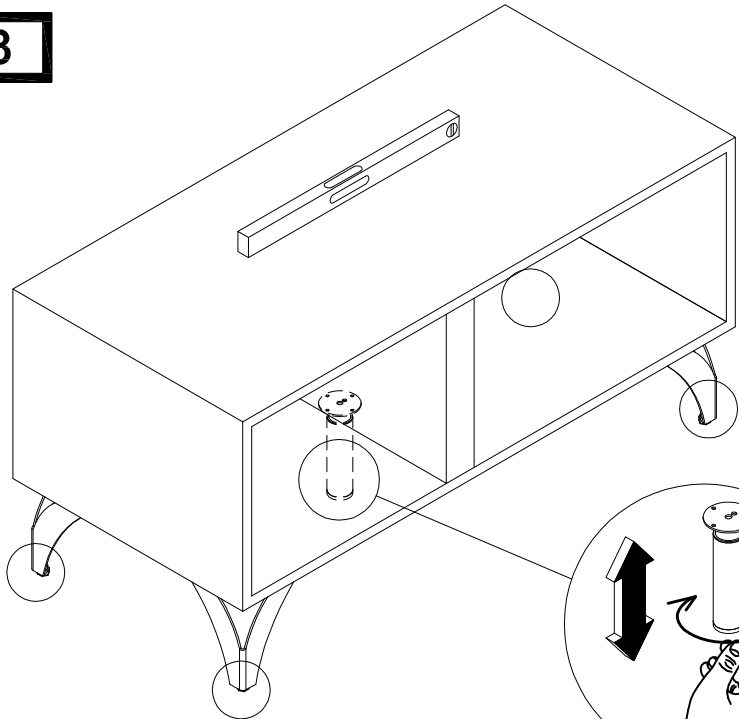
2

SET  
1880516

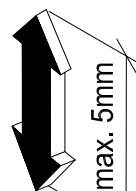
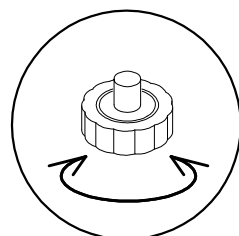
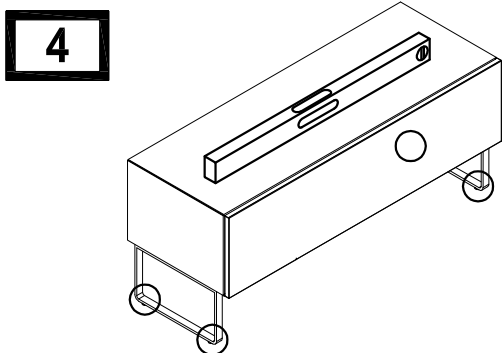
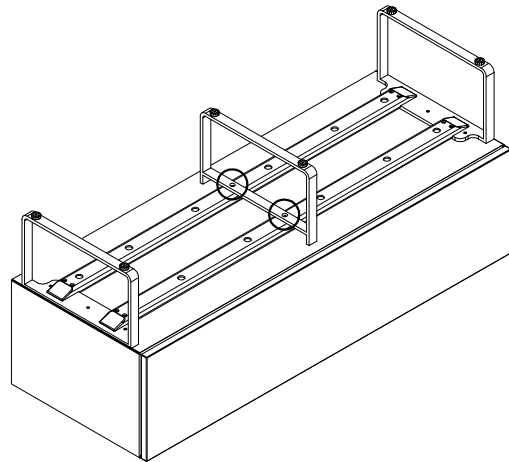
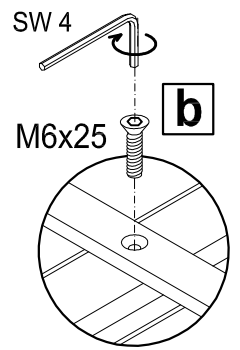
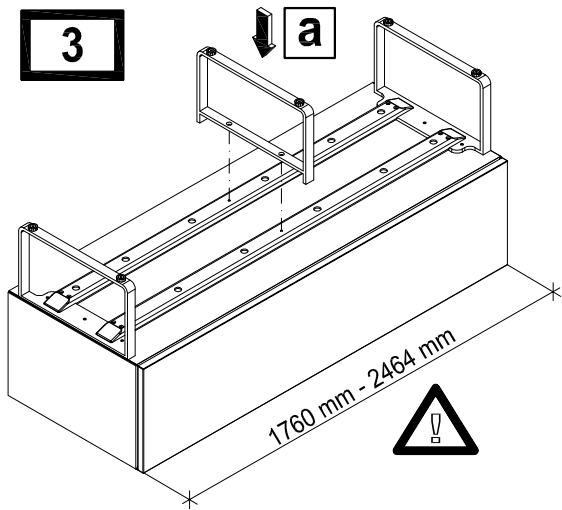
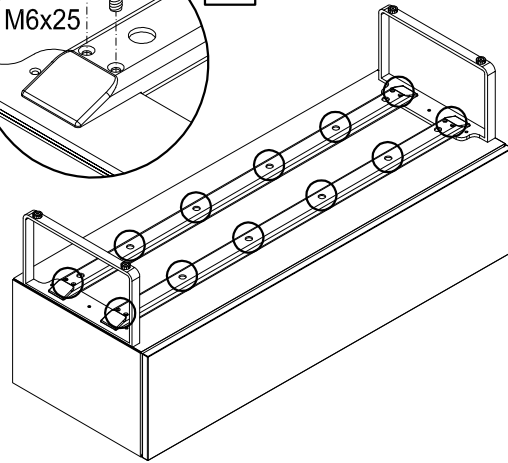
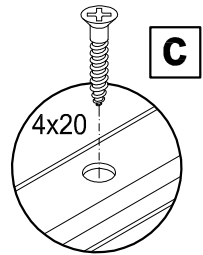
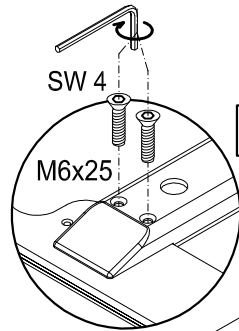
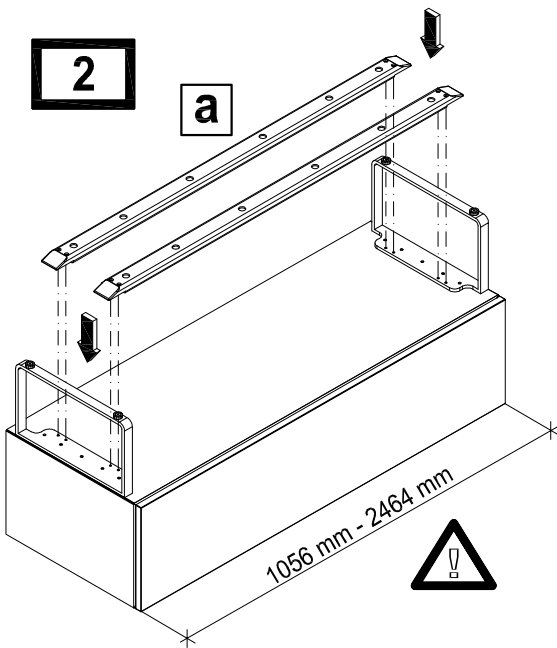
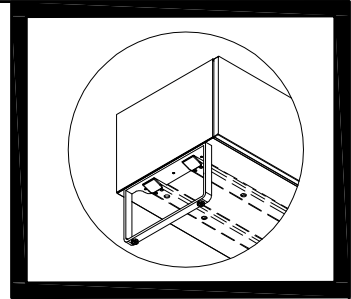
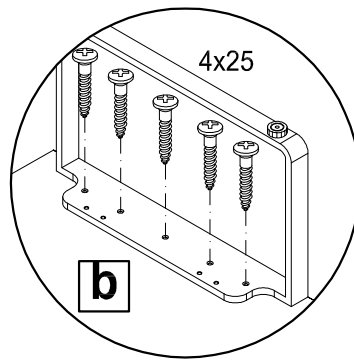
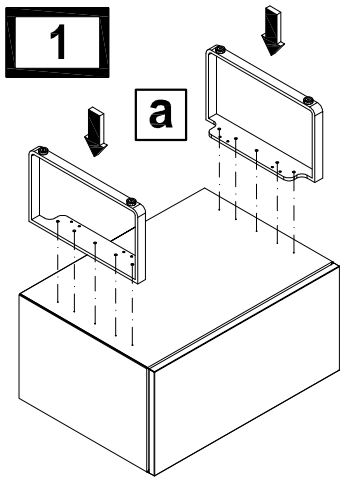
SET  
1874299



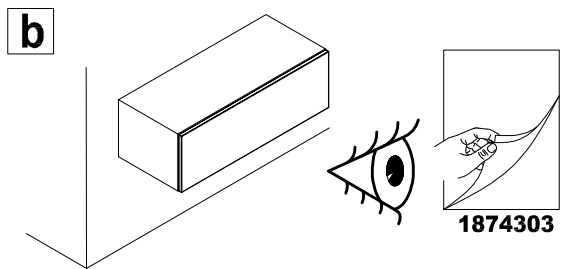
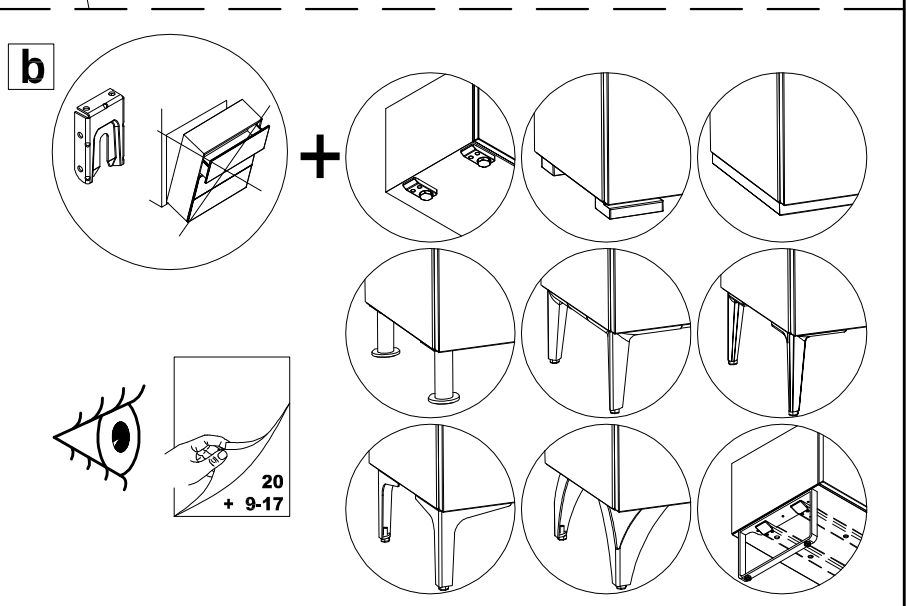
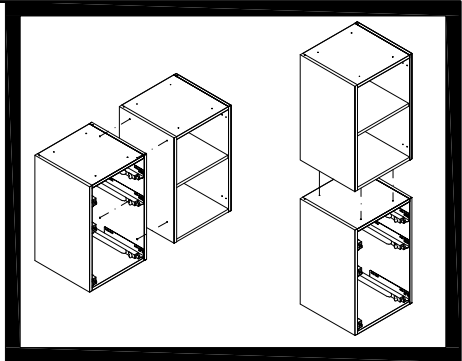
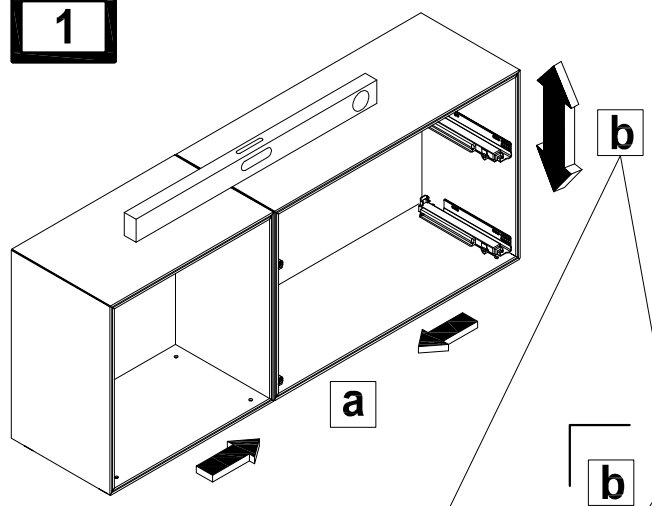
3



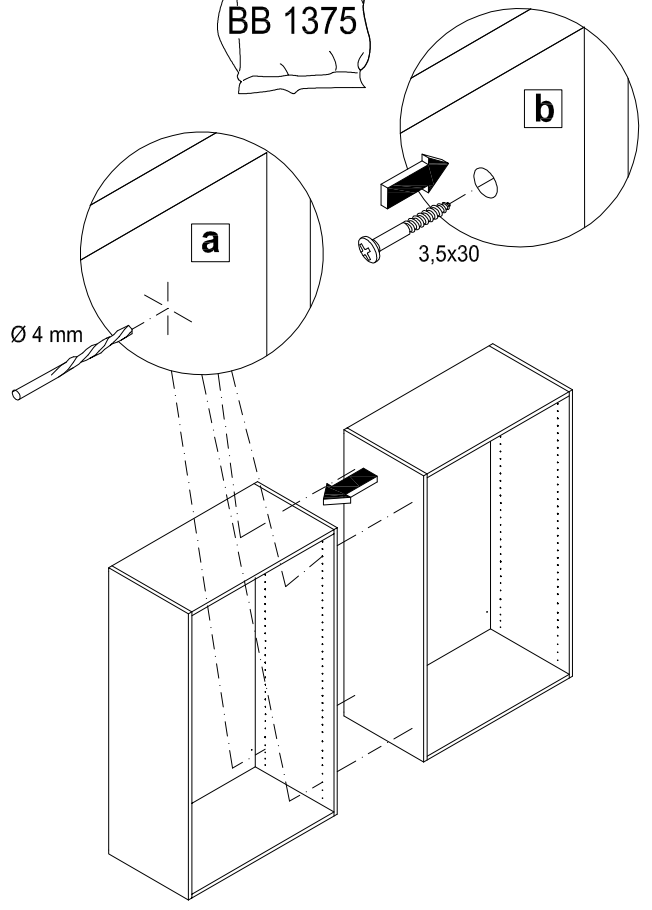
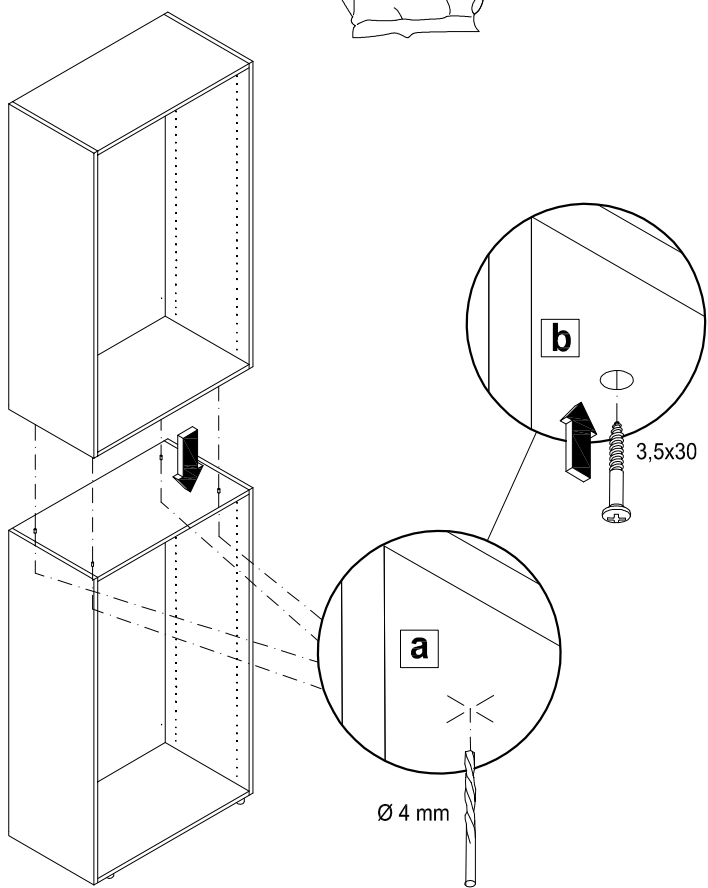




**1**

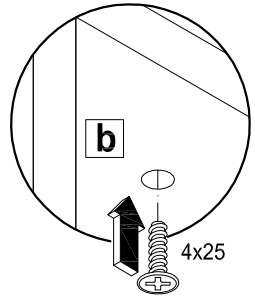
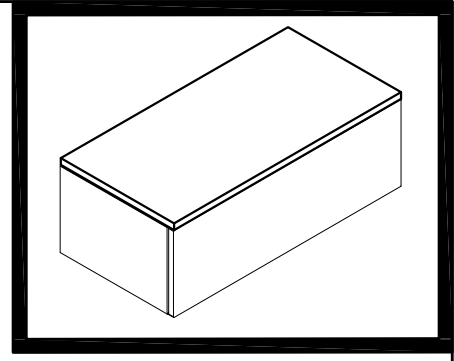
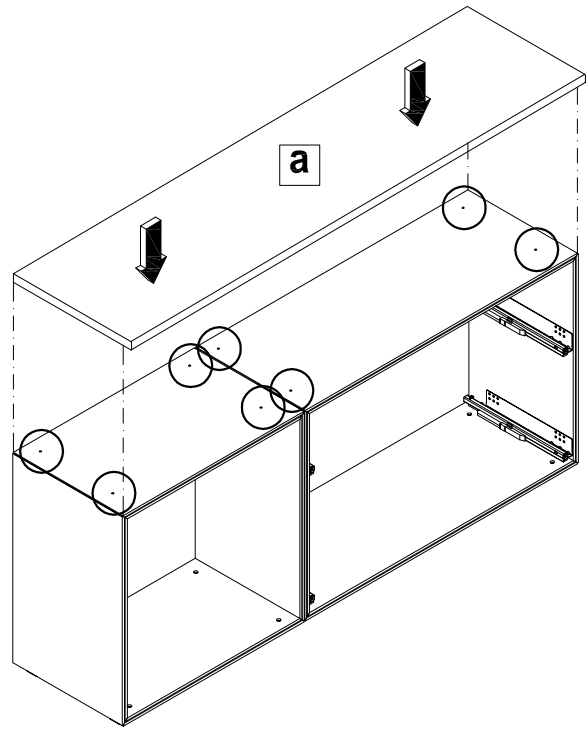
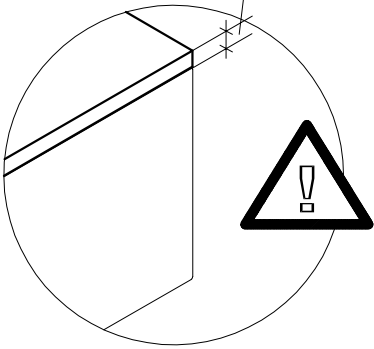


**2**



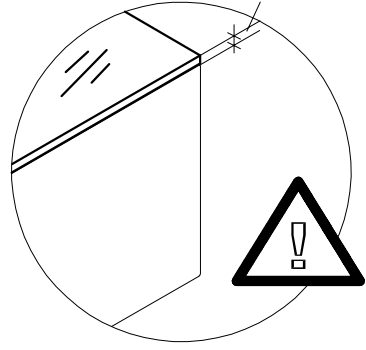
**V1**

10 mm / 11 mm

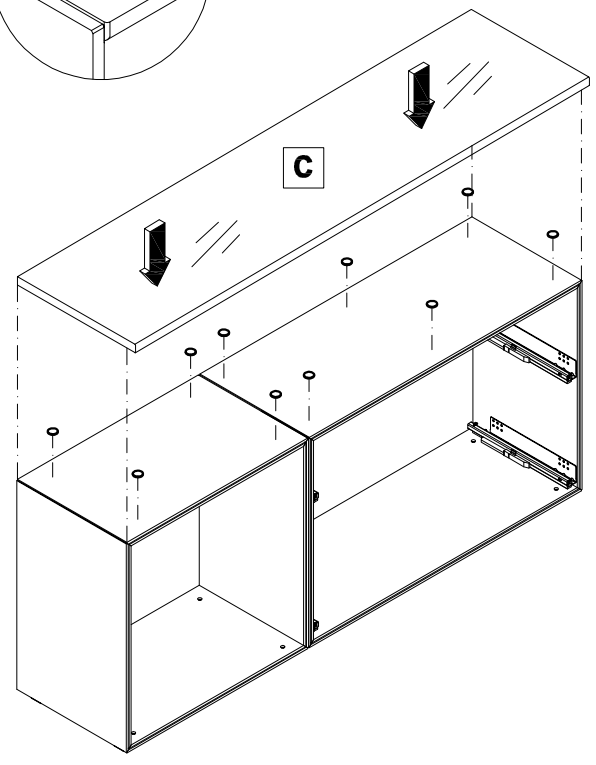
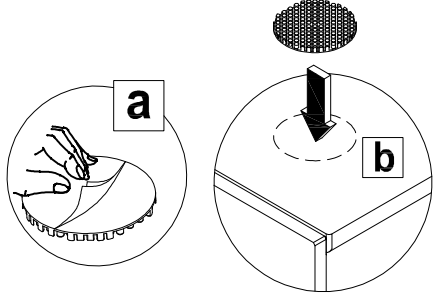
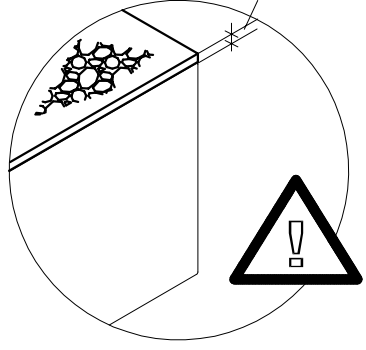


**V2**

8 mm

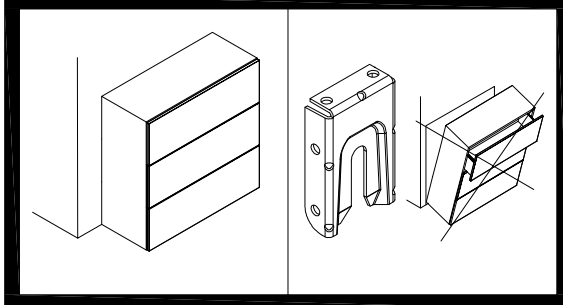
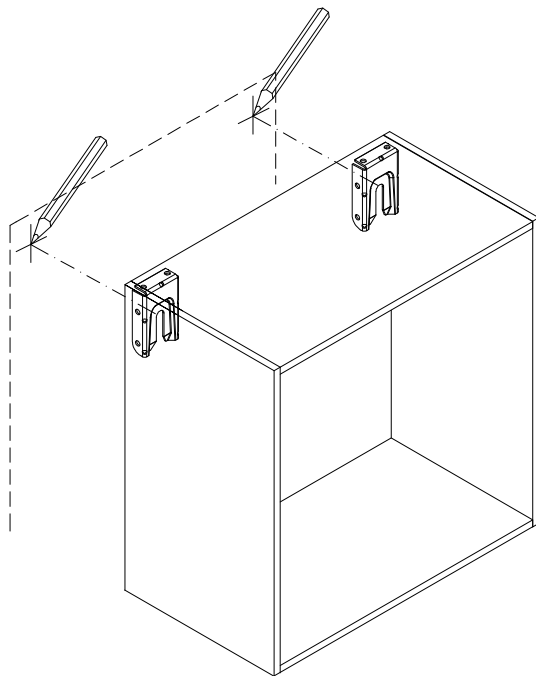


6 mm



**1**

BB 2584

**Kippsicherung**

**Achtung! Die Wandbeschaffenheit ist vor der Montage unbedingt zu prüfen. Verwendung von Dübeln bei Beton und/oder festem Mauerwerk. Bei abweichender Beschaffenheit (z.B. Rahmenbauweise mit Gipskartonplatten, Leichtbausteinen etc.) ist eine andere, der Belastung angemessene Befestigung bauseits vorzunehmen. Beachten Sie, dass in dem Befestigungsbereich keine Elektro-Installationszonen und keine Ver- oder Entsorgungsleitungen vorhanden sein dürfen. Prüfen Sie mit einem geeigneten Leitungssuchgerät. Beachten Sie, dass Kunststoffrohre nicht dedektiert werden.**

**Anti-tilt device**

Please note! Please be sure to test the soundness of walls beforehand. Use plugs for concrete and solid walls. Use a different method that is capable of withstanding the load for lighter types of walls (e.g. framed gypsum plaster board, light brickwork, etc.). Please note that there must not be any electrical installations nor any electrical connections or leads of any kind in the assembly area. Please ensure this is so by testing the area with a suitable electrical leads search device. Please also note that plastic tubing will not be detected.

**Protection contre le basculement**

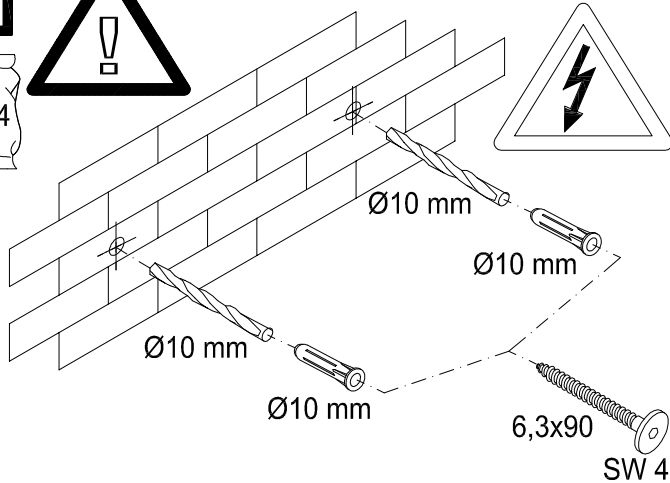
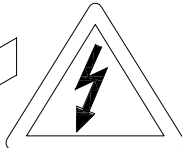
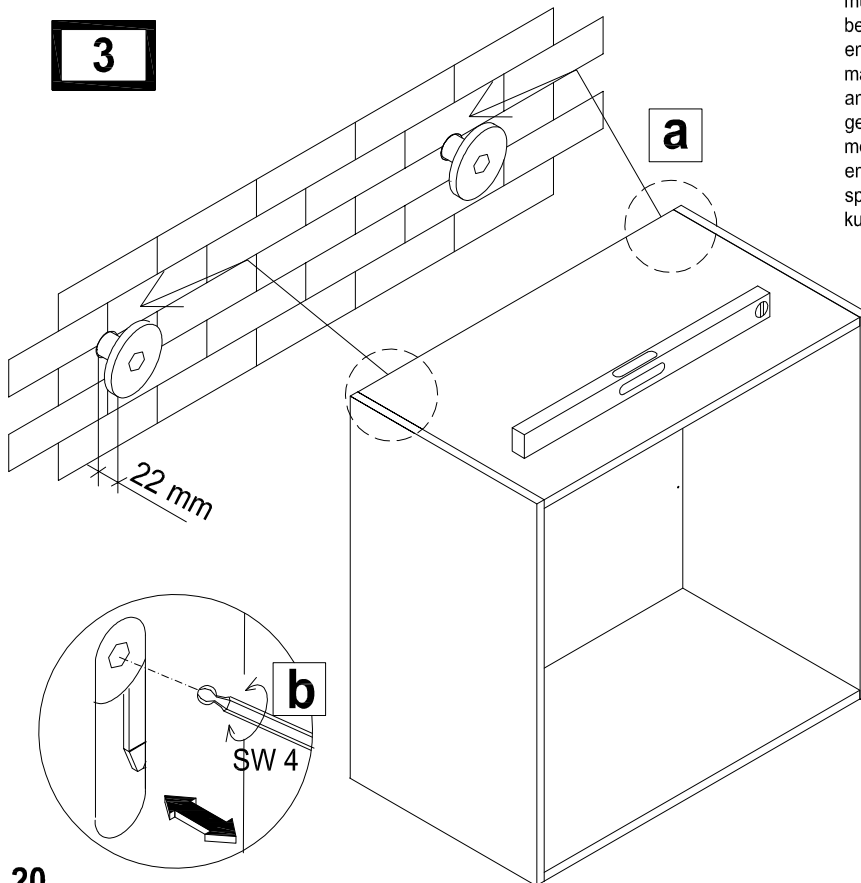
*Attention! La composition du mur doit absolument être contrôlée. Utilisation de chevilles pour le béton et/ou la maçonnerie dure. Pour les autres types de construction (cloisons en placoplâtre, maçonnerie légère, etc...), il faut prévoir un autre mode de fixation en rapport avec la charge. Veuillez contrôler l'absence d'installations électriques et de conduits dans le secteur de la fixation à l'aide d'un appareil. Veuillez noter que les tubes en matière synthétique ne sont pas détectés.*

**Omkiepbeveiliging**

Attentie! Controleer, alvorens te beginnen, altijd de aard en de kwaliteit van de muur, waaraan gemonteerd moet worden. Gebruik voor de bevestiging aan beton en schoon metselwerk de door hülsta meegeleverde standaard pluggen en passende schroeven. In geval van muren van een ander, lichter soort materiaal (bijv. gipsplaten op een raamwerk of lichte bouwstenen) moet een ander, aan het draagvermogen aangepast speciaal bevestigingsmateriaal gebruikt worden. N.B.! In het muurgedeelte waar gemonteerd moet worden, mogen zich geen elektro-installatiezones bevinden resp. mogen geen aane- of afvoerleidingen (buizen) lopen. Dit kan gecontroleerd worden met speciale daarvoor bestemde detectieapparatuur. N.B.! Kunststoffleidingen kunnen helaas niet worden gedetecteerd.

**2**

BB 2584

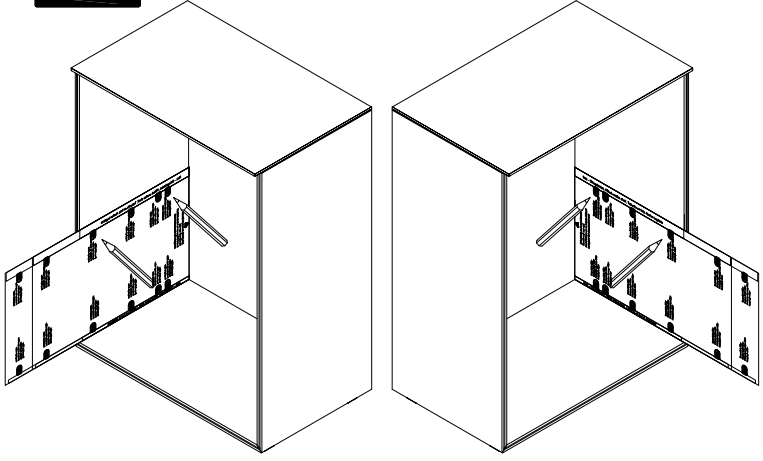
**3****Устройство, препятствующее опрокидыванию**

Пожалуйста, обратите внимание! Не забудьте проверить надежность стен заранее. Используйте заглушки для бетонных и монолитных стен. Используйте другой метод, который способен выдерживать нагрузку для более легких типов стен (например, для гипсокартона, и для легкой кирпичной кладки и т.д.). Обратите внимание, чтобы не было электрической проводки, различных проводов и ни каких электрических соединений в месте сборки. Пожалуйста, убедитесь, что это так, путем тестирования данной области подходящим поисковым устройством (тестером). Обратите внимание, что пластиковые трубки не обнаруживаются.

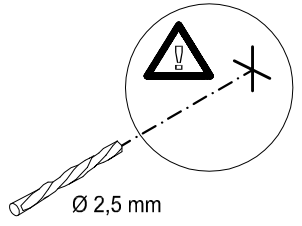
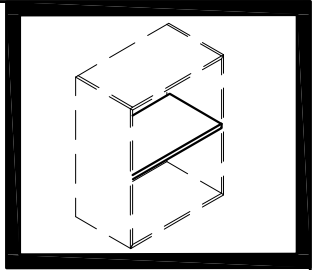
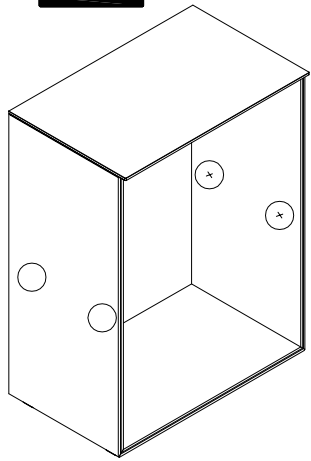
**防倾斜装置**

请注意! 请务必确保提前测试墙壁的稳固性。使用混凝土和实心墙壁插座。对于承重负荷较轻类型的墙壁(例如, 框架结构用石膏板, 轻质砖等), 使用不同的方法找到合理承重点。请注意, 在装配区不能有任何电气设施, 也不能有任何电气连接装置或任何类型的导线。请确保(此注意事项)在装配区经由相应的电引搜索设备进行了搜索检测。同时请注意, 塑料管是无法被(此搜索设备)检测到的。

1

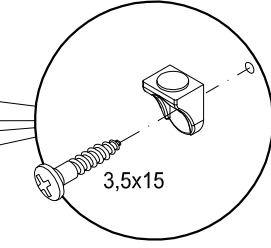
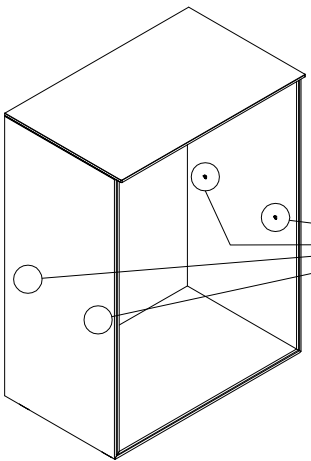


2



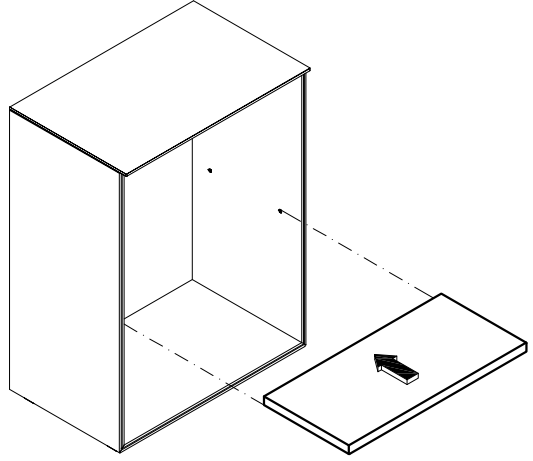
Ø 2,5 mm

3

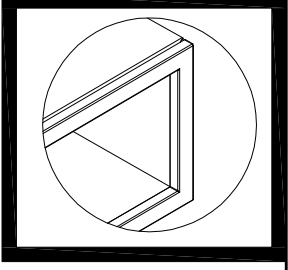
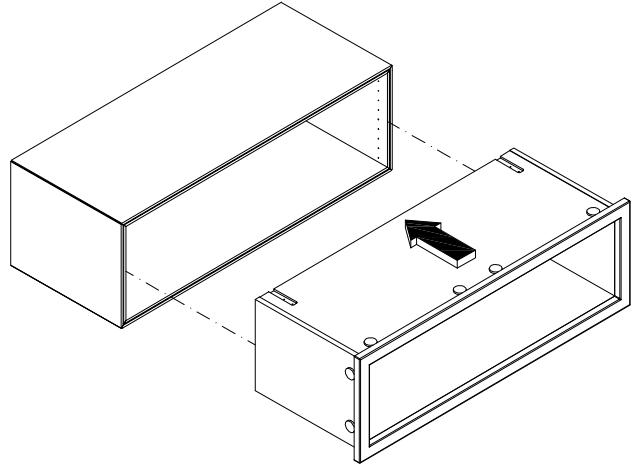


3,5x15

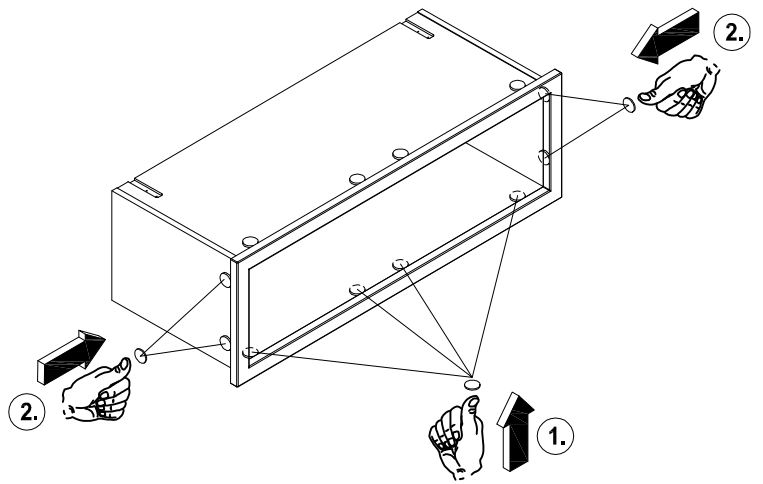
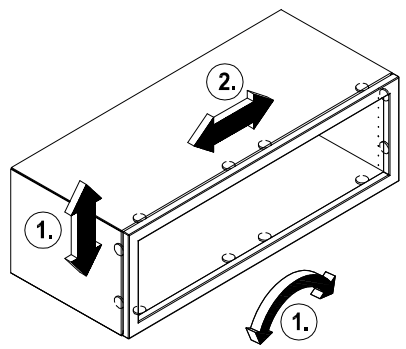
4

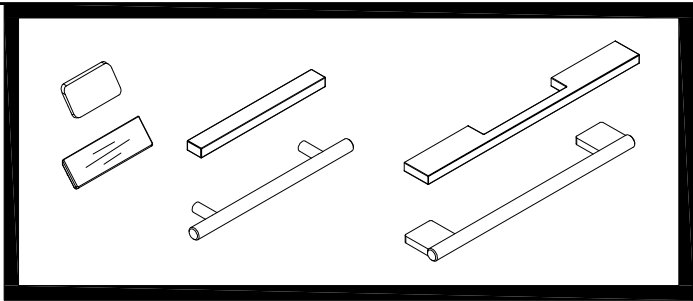


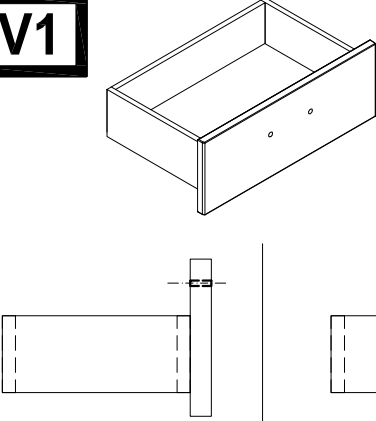
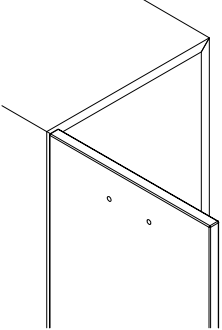
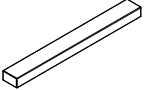
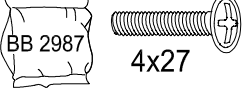
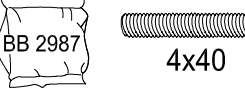
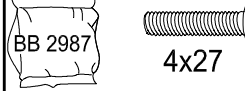
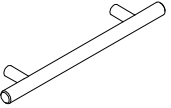
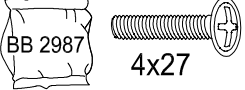
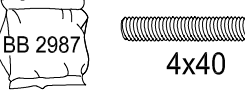
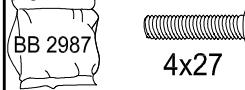
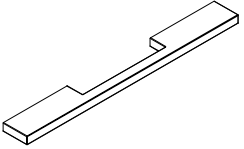
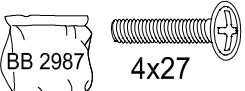
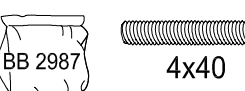
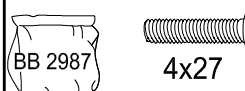

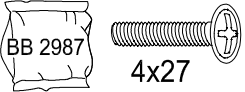
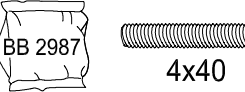
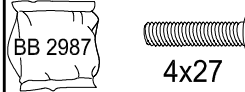
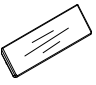
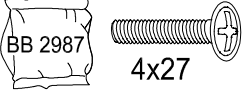
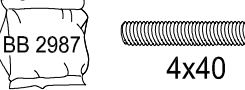
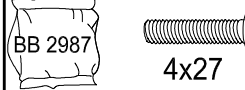
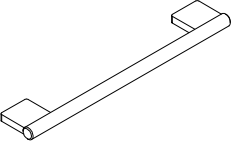
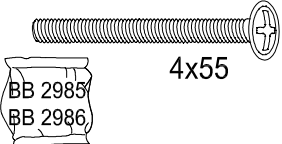
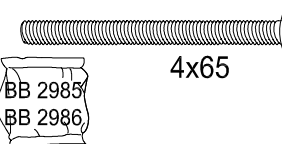
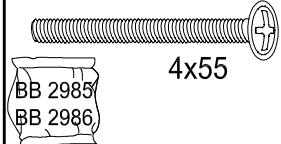
1



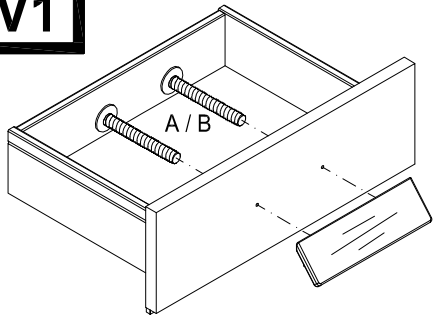
2



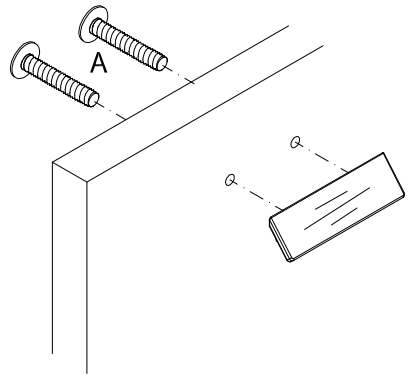


	V1	V2	V2
			
	<b>A</b>	<b>B</b>	<b>A</b>
 G007			
 G026			
 G030			
 G057			
 G018			
 G011			

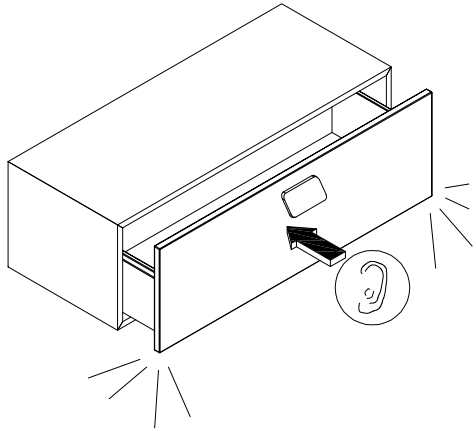
**V1**



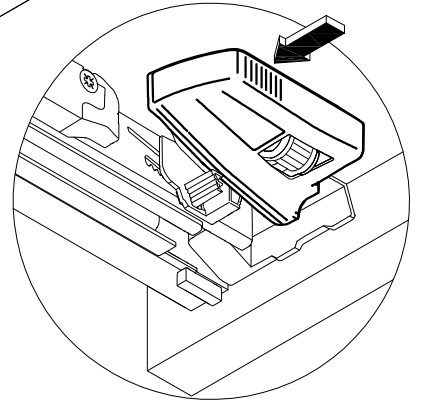
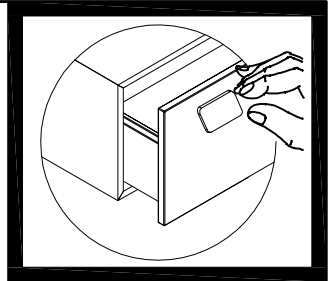
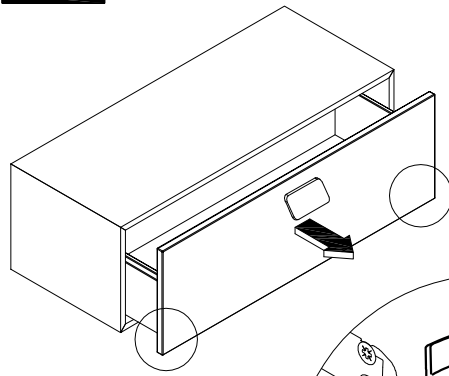
**V2**



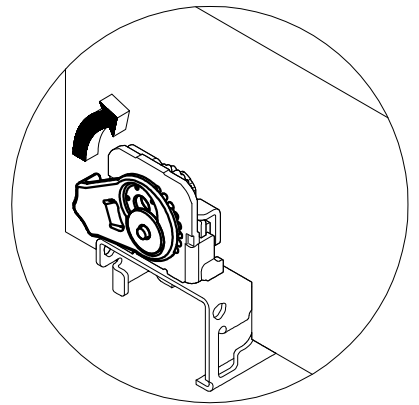
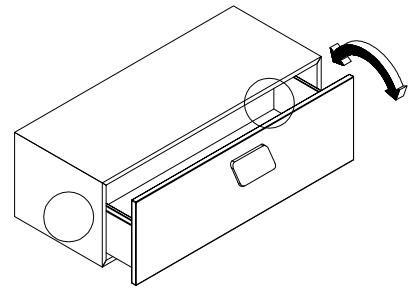
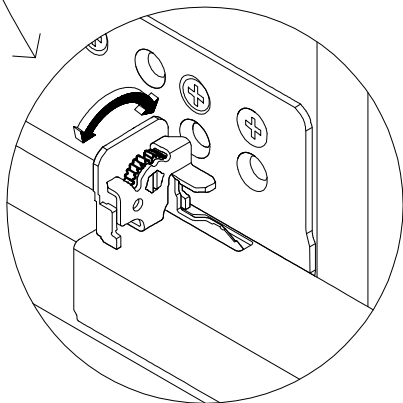
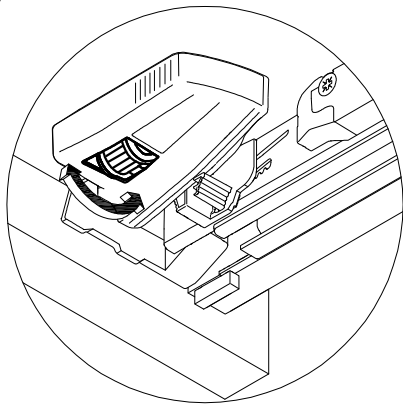
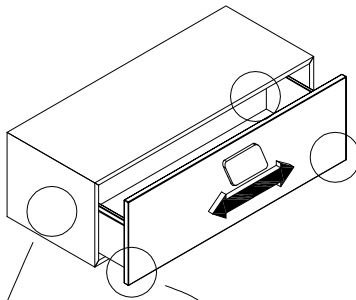
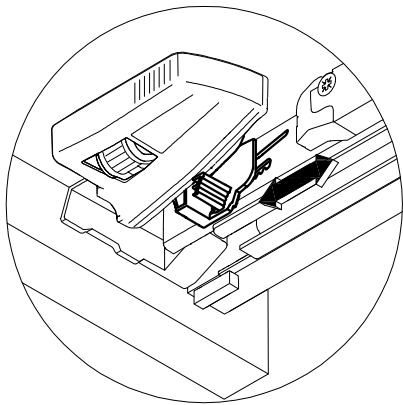
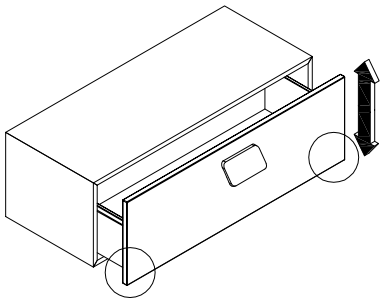
1



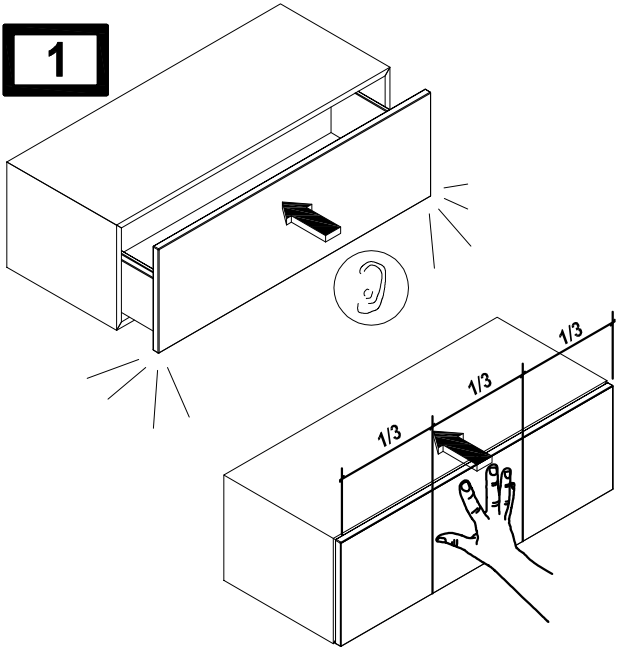
2



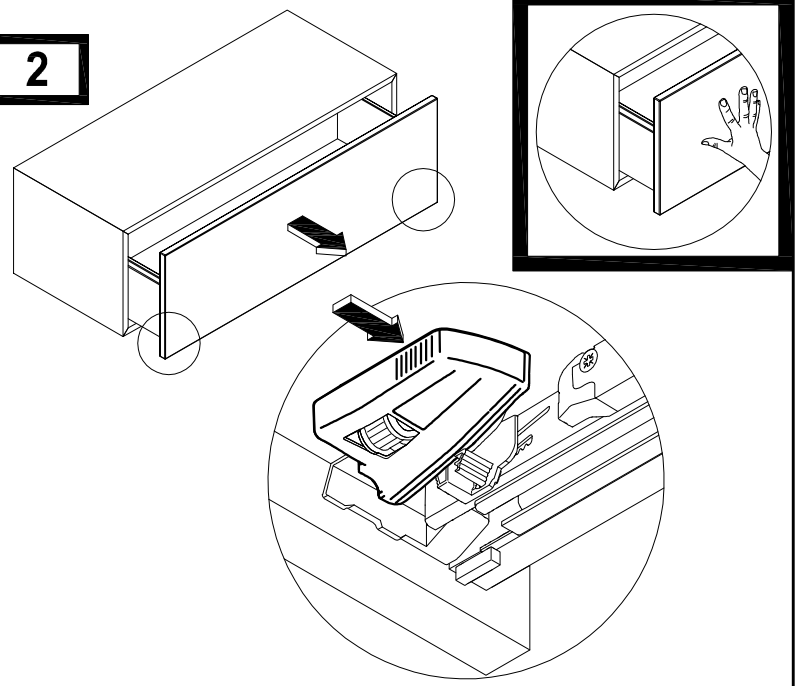
3



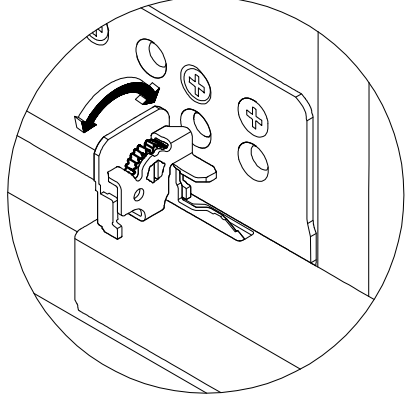
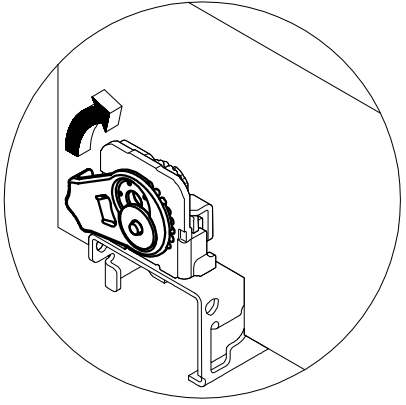
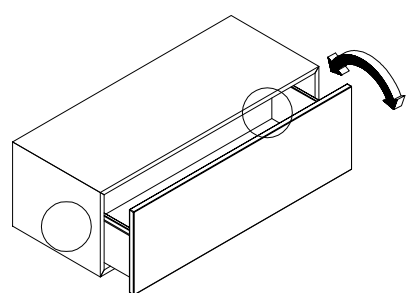
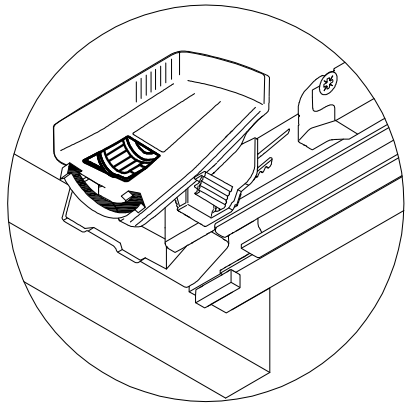
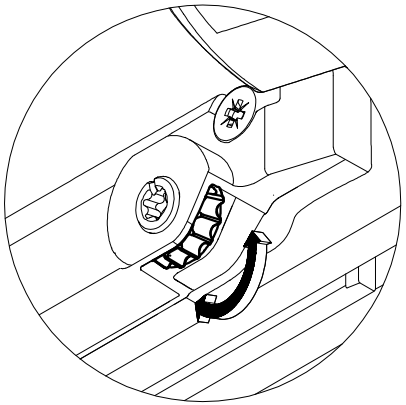
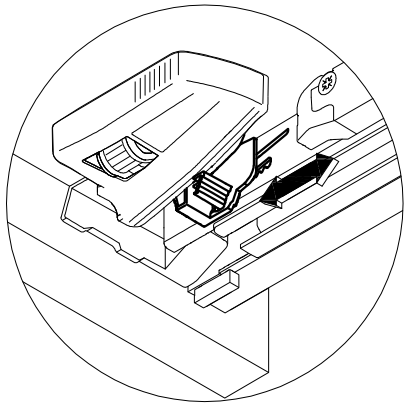
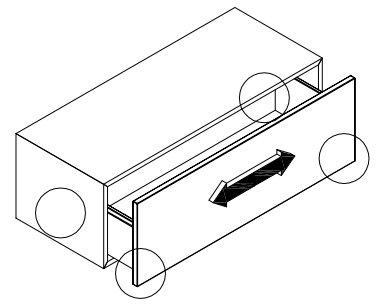
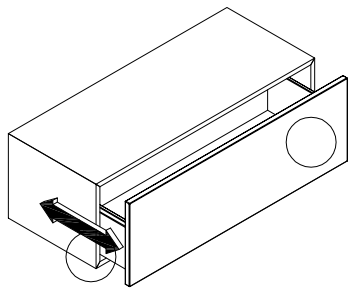
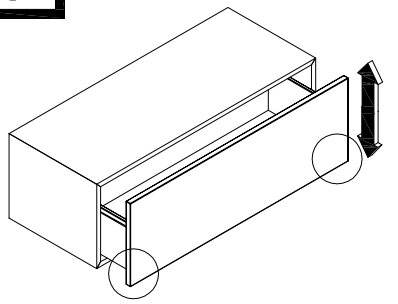
1



2

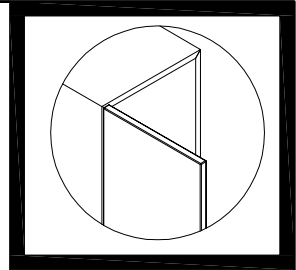
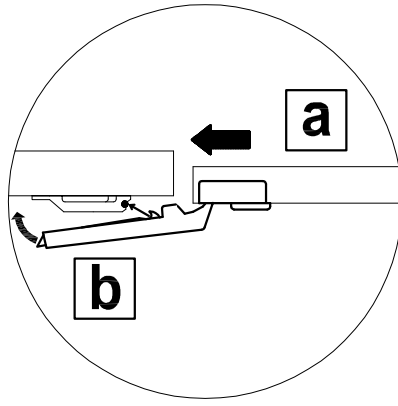
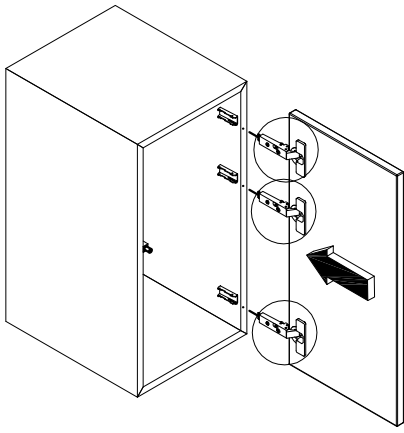


3

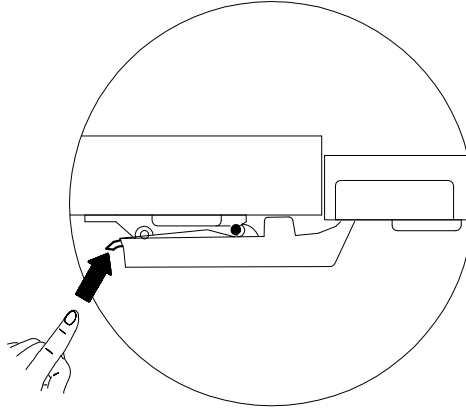
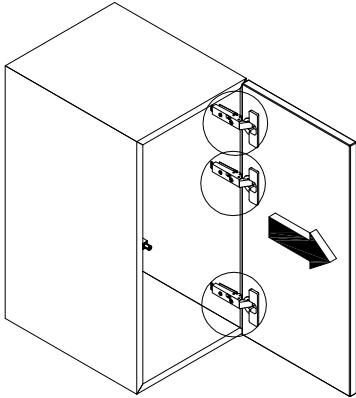




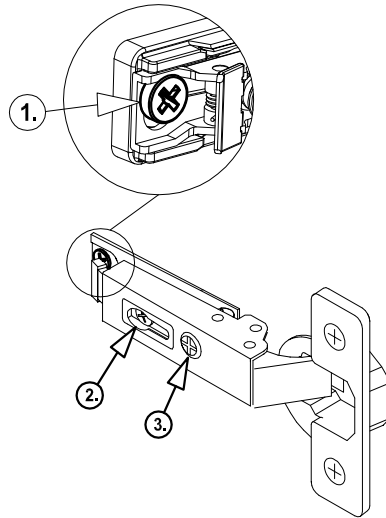
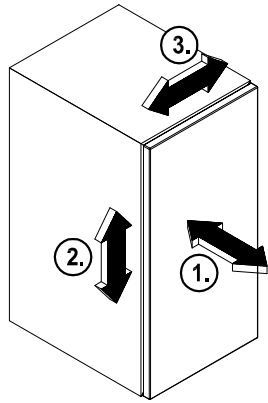
1



2



3



4

