



# Montageanleitung Offene Schiebeelemente

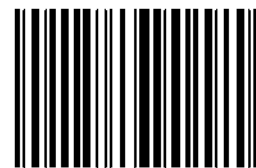
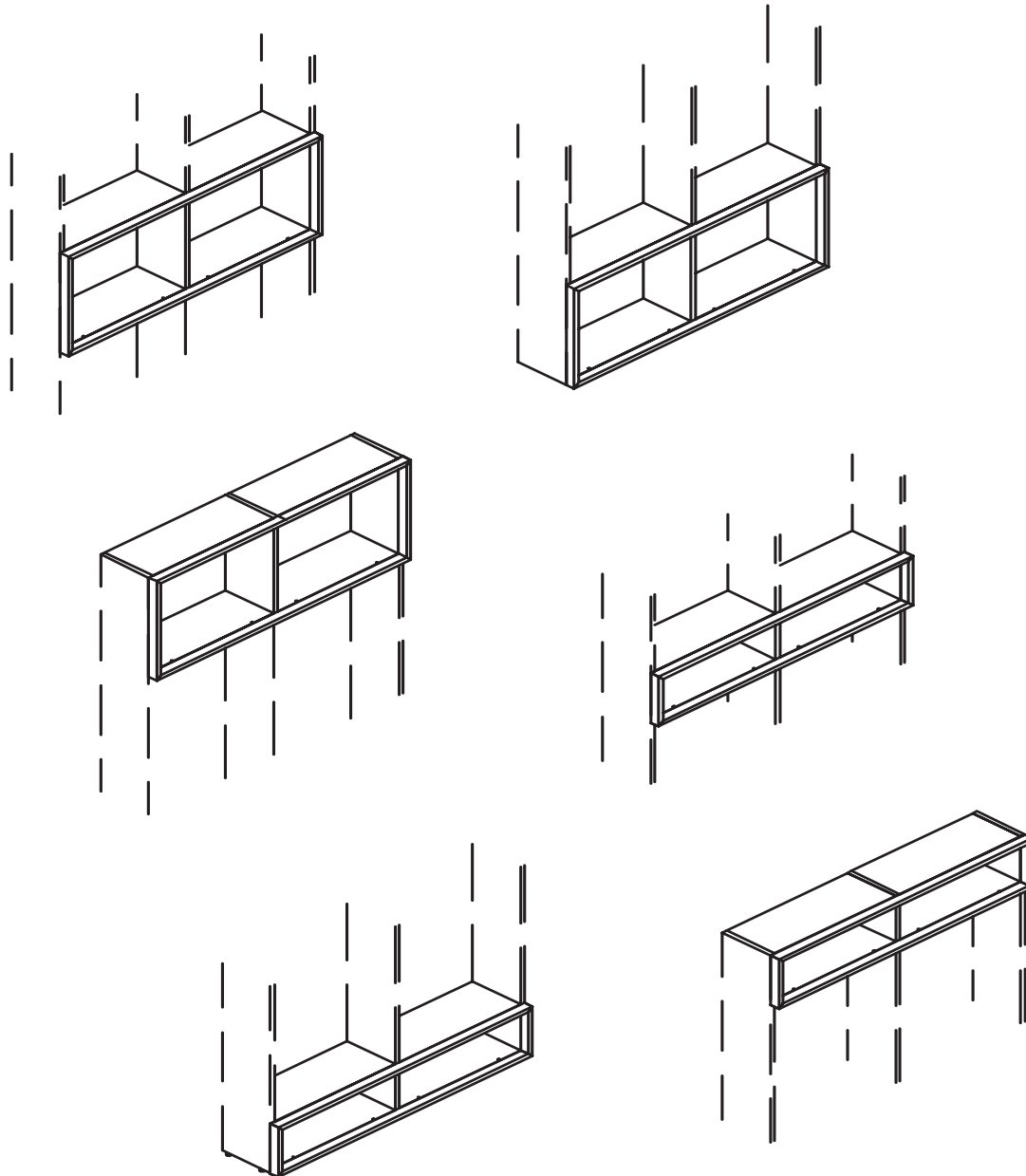
TYP 2321 / 2322 / 2331 / 2332 / 23441 / 2342

2351 / 2352

Open sliding units  
Éléments ouverts à coulisse  
Open schuifelementen



MONTAGEANLEITUNG · ASSEMBLY INSTRUCTION · NOTICE DE MONTAGE · MONTAGEHANDLEIDING



1221331

**Lesen Sie zuerst die Anleitung und beginnen Sie dann mit der Montage**

Before starting with the fitting, please read carefully the assembly instruction

*Avant de commencer avec le montage, nous vous prions de bien lire le notice de montage*

Voordat uw met de montage begint, a.u.b. de montagehandleiding lezen

# Montageanleitung Offene Schiebeelemente

TYP 2321 / 2322 / 2331 / 2332 / 23441 / 2342

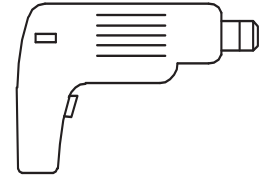
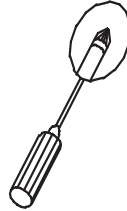
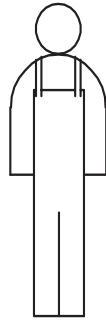
2351 / 2352

Open sliding units  
Éléments ouverts à coulisse  
Open schuifelementen



## GESAMTÜBERSICHT · SUMMARY · VUE GENERALE · TOTAALOVERZICHT

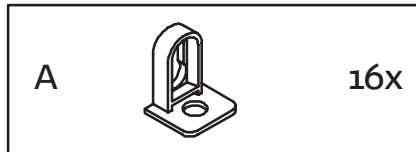
Für die Montage wird benötigt:  
Necessary for assembly:  
Pour le montage il faut:  
Benodigdheden voor de montage:



### 4x Beschlagbeutel now! 1070

Mat.-Nr.: 119710

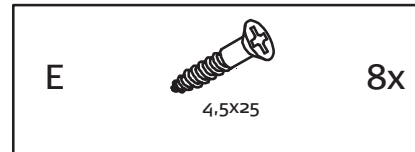
4x Accessories bag now! 1070  
4x Sachets de ferrures now! 1070  
4x Zakjes met beslagdelen now! 1070



### 2x Beschlagbeutel 1654

Mat.-Nr.: 1221532

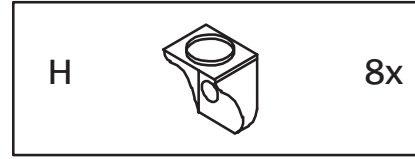
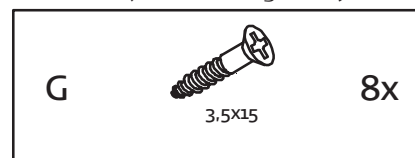
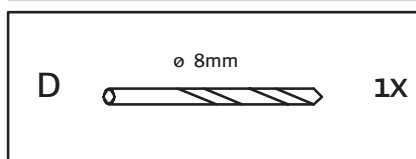
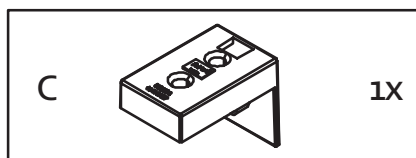
2x Accessories bag 1654  
2x Sachets de ferrures 1654  
2x Zakjes met beslagdelen 1654



### 2x Beschlagbeutel 902

Mat.-Nr.: 279867

2x Accessories bag 902  
2x Sachets de ferrures 902  
2x Zakjes met beslagdelen 902



**Verehrter Kunde, hier haben Sie die Möglichkeit die mitgelieferten Schrauben nachzumessen!**

Dear customer, here you find a possibility to measure the delivered screws!

*Cher client, ici vous avez la possibilité de mesurer les vis livrées!*

Beste klant, hier heeft uw de mogelijkheid de schroeven te meten!



# Montageanleitung Offene Schiebeelemente

TYP 2321 / 2322 / 2331 / 2332 / 23441 / 2342

2351 / 2352

Open sliding units

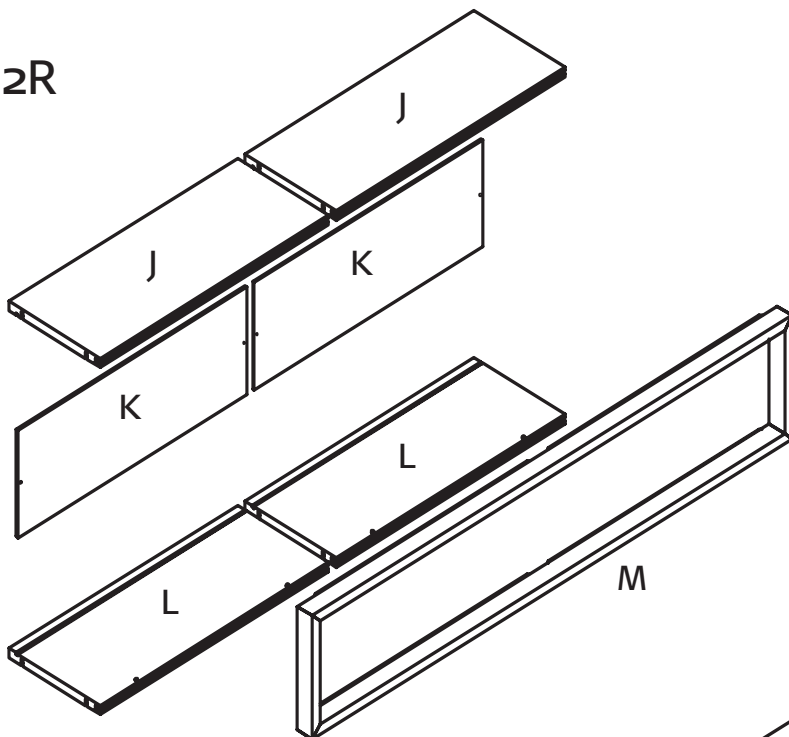
Éléments ouverts à coulisse

Open schuifelementen



GESAMTÜBERSICHT · SUMMARY · VUE GENERALE · TOTAALOVERZICHT

2R



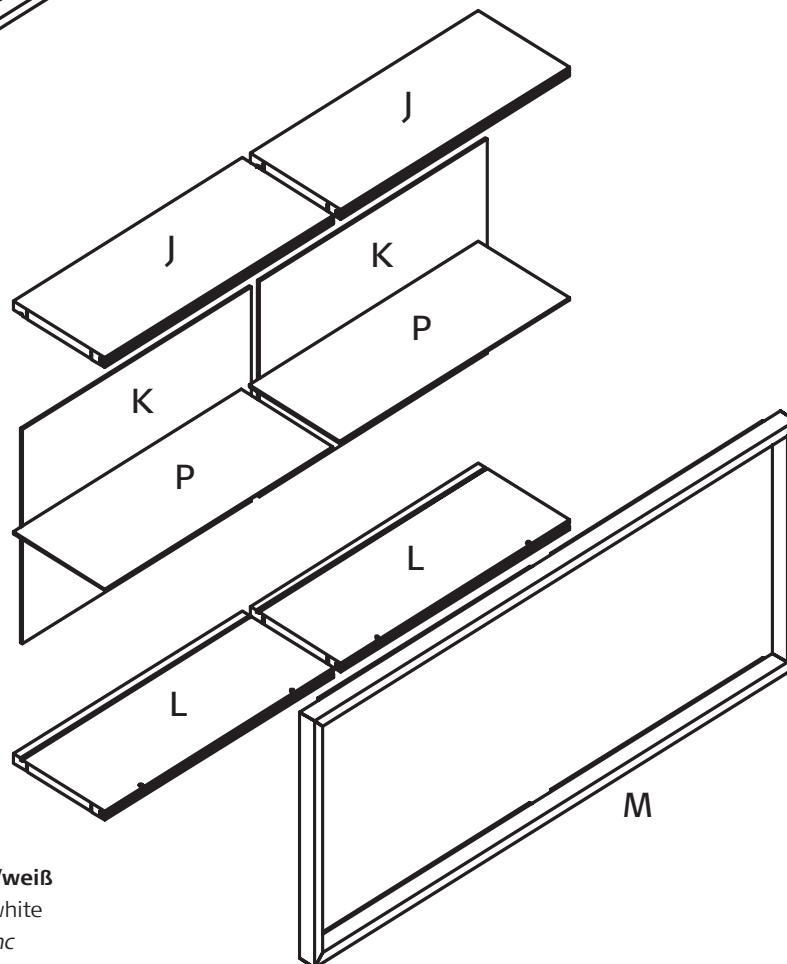
**K = Wenderückwand schwarz/weiß**

K = Reversible rear wall black/white

*K = Fond réversible noir/blanc*

K = Achterwand, keerbaar zwart/wit

4R



**K = Wenderückwand schwarz/weiß**

K = Reversible rear wall black/white

*K = Fond réversible noir/blanc*

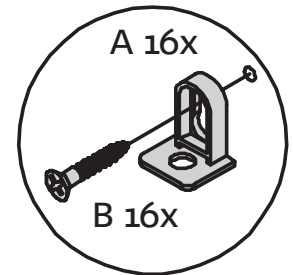
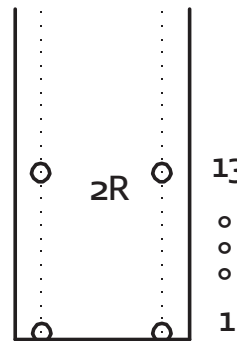
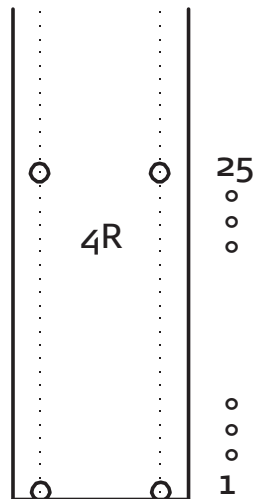
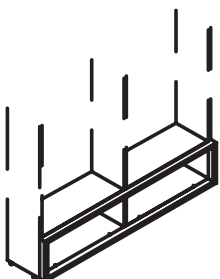
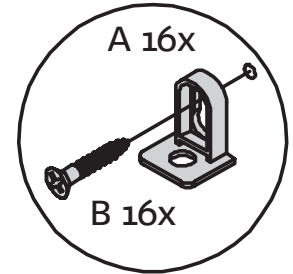
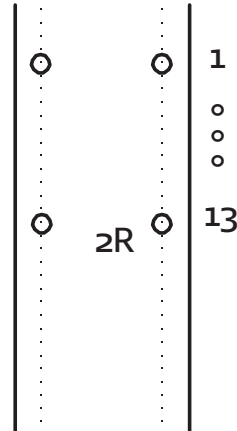
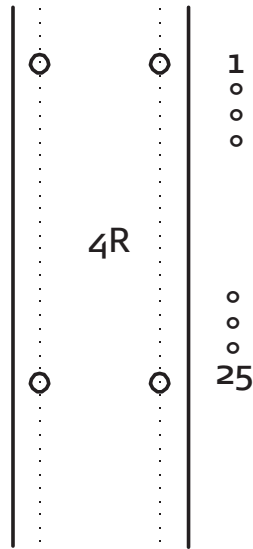
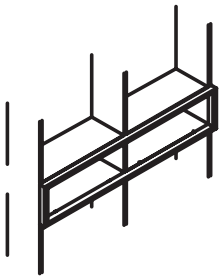
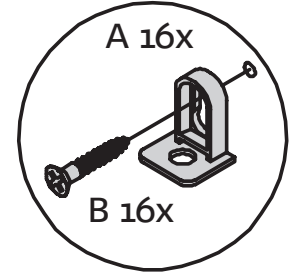
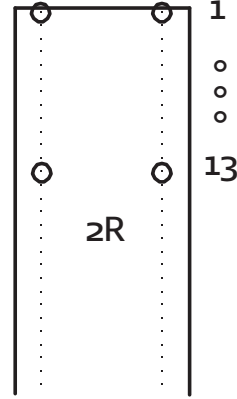
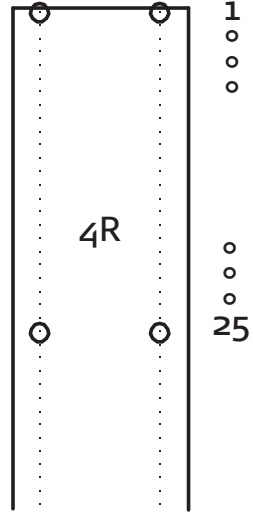
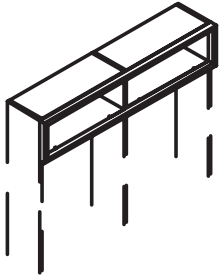
K = Achterwand, keerbaar zwart/wit

**Montageanleitung**  
**Offene Schiebeelemente**  
 TYP 2321 / 2322 / 2331 / 2332 / 23441 / 2342  
 2351 / 2352  
 Open sliding units  
 Eléments ouverts à coulisse  
 Open schuifelementen



**MONTAGE · ASSEMBLY · MONTAGE · MONTAGE**

**1**

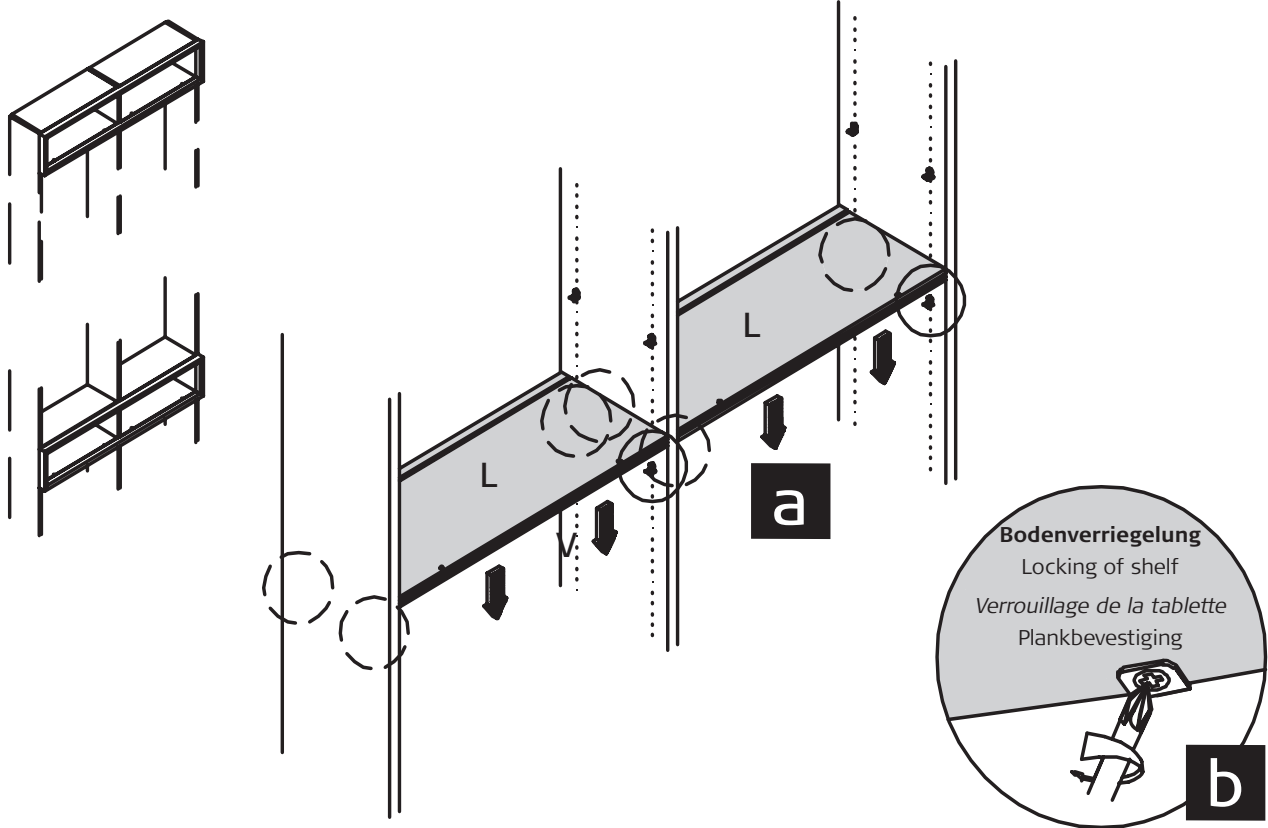


**Montageanleitung**  
**Offene Schiebeelemente**  
 TYP 2321 / 2322 / 2331 / 2332 / 23441 / 2342  
 2351 / 2352  
 Open sliding units  
 Eléments ouverts à coulisse  
 Open schuifelementen

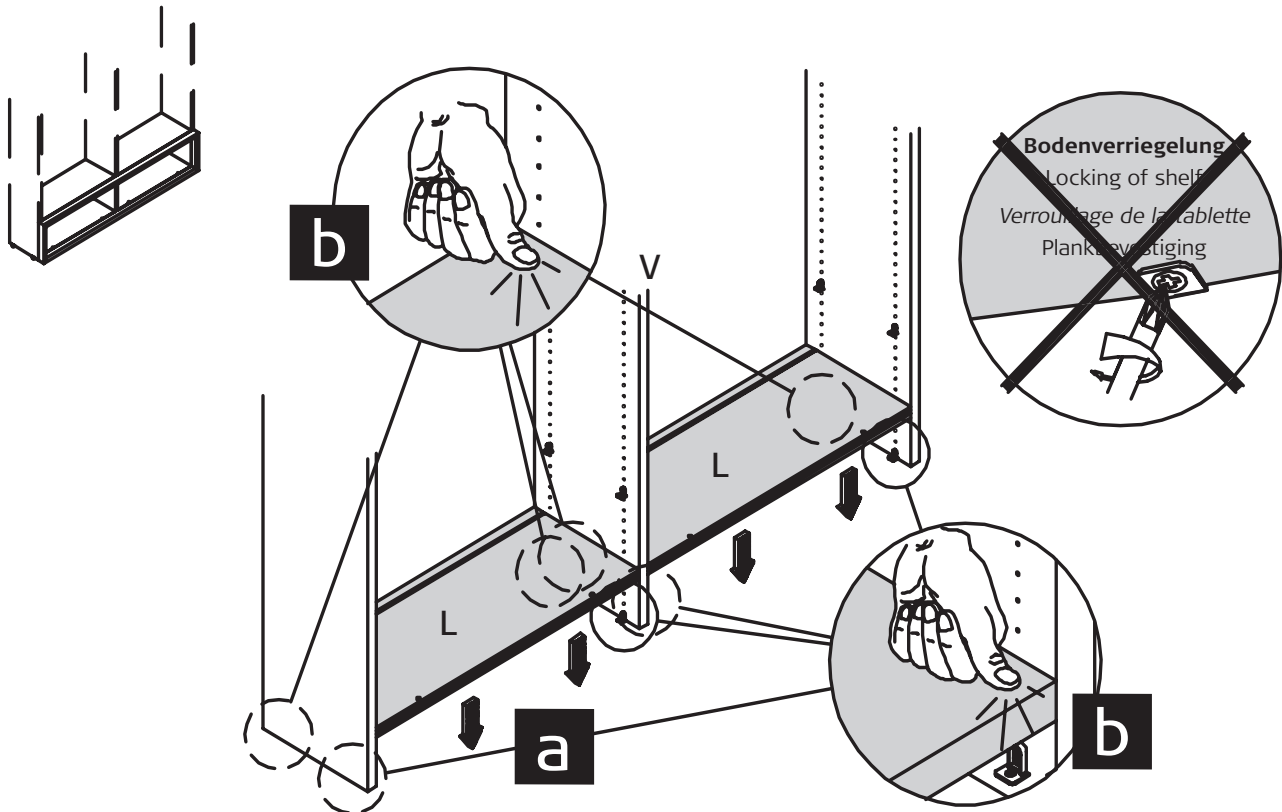


**MONTAGE · ASSEMBLY · MONTAGE · MONTAGE**

**2**



**2**

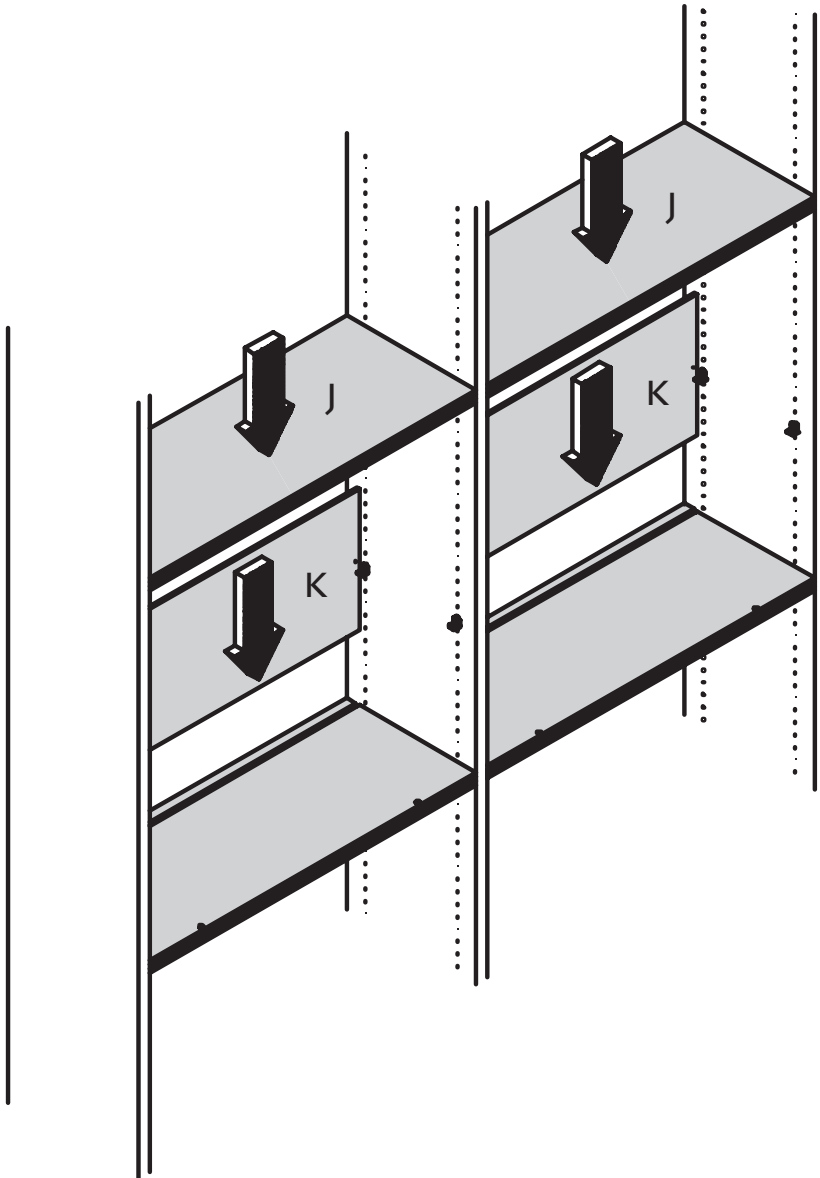


**Montageanleitung**  
**Offene Schiebeelemente**  
TYP 2321 / 2322 / 2331 / 2332 / 23441 / 2342  
2351 / 2352  
Open sliding units  
Éléments ouverts à coulisse  
Open schuifelementen



**MONTAGE · ASSEMBLY · MONTAGE · MONTAGE**

**3**



# Montageanleitung Offene Schiebeelemente

TYP 2321 / 2322 / 2331 / 2332 / 23441 / 2342

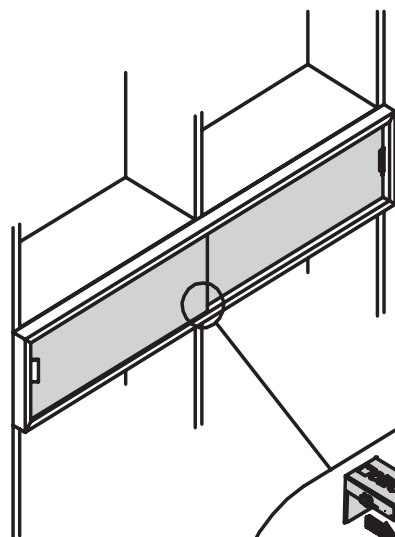
2351 / 2352

Open sliding units  
Éléments ouverts à coulisse  
Open schuifelementen

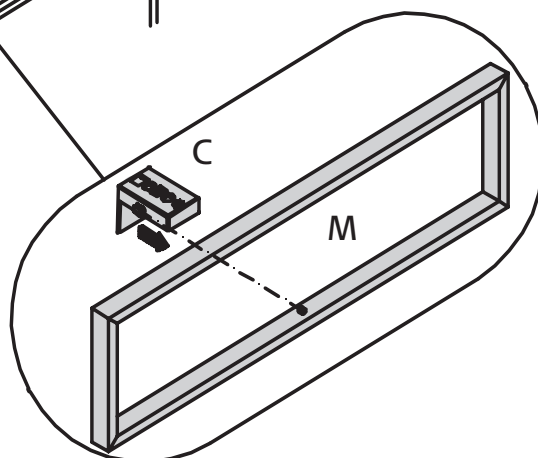
**now!** no.10  
by hülsta

MONTAGE · ASSEMBLY · MONTAGE · MONTAGE

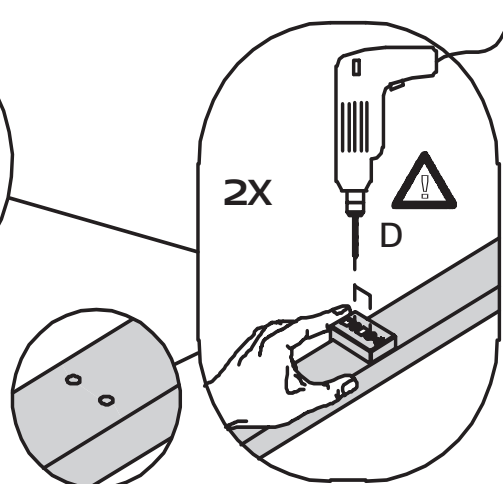
4



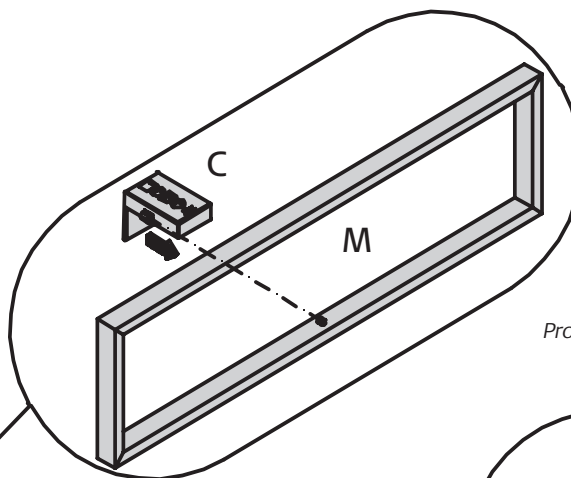
- 2 Schiebetüren
- 2 Sliding-doors
- 2 Portes coulissantes
- 2 Schuifdeuren



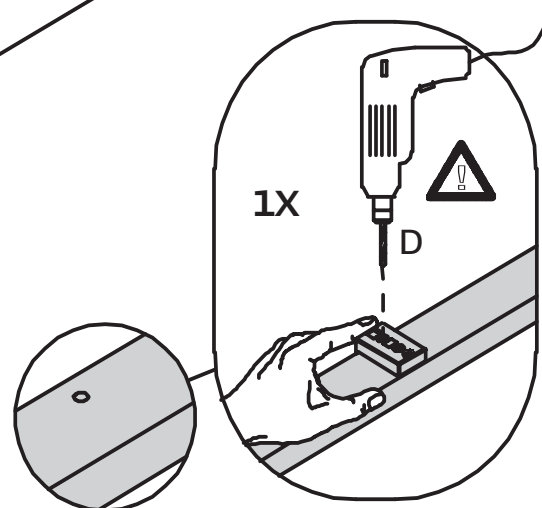
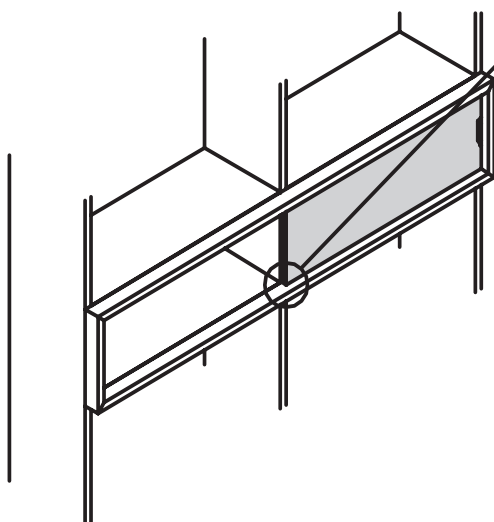
**Bohrtiefe 15mm**  
Drilling depth 15mm  
Profondeur des perçages 15mm  
Boordiepte 15mm



- 1 Schiebetür
- 1 Sliding-door
- 1 Porte coulissante
- 1 Schuifdeur



**Bohrtiefe 15mm**  
Drilling depth 15mm  
Profondeur des perçages 15mm  
Boordiepte 15mm

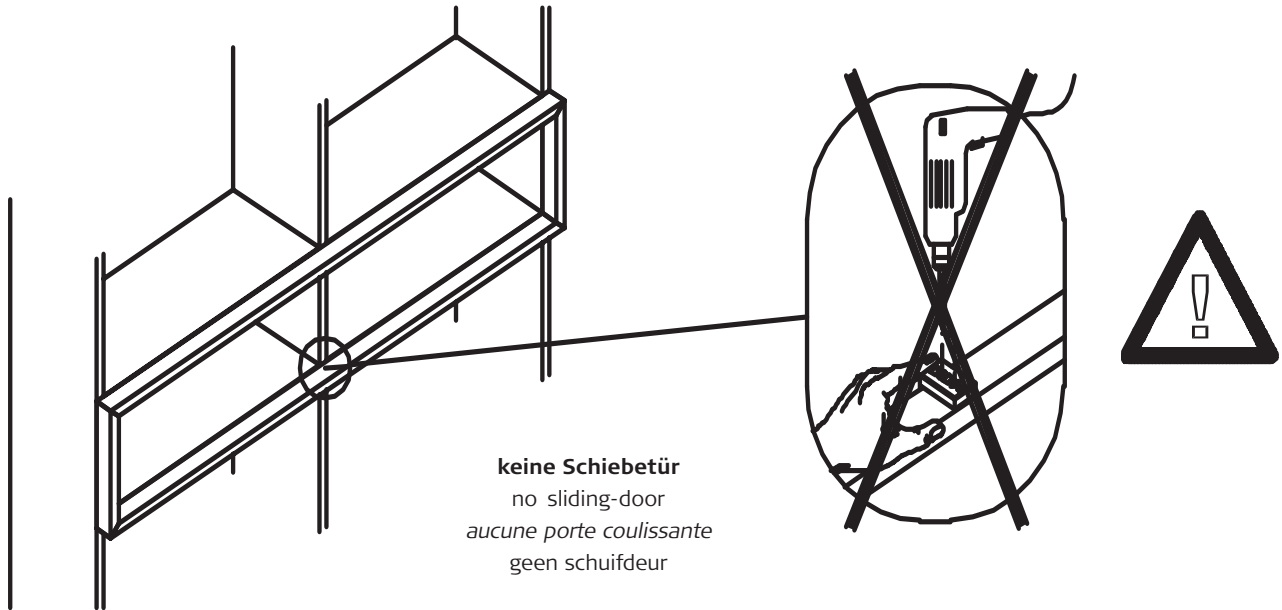


**Montageanleitung**  
**Offene Schiebeelemente**  
TYP 2321 / 2322 / 2331 / 2332 / 23441 / 2342  
2351 / 2352  
Open sliding units  
Éléments ouverts à coulisse  
Open schuifelementen

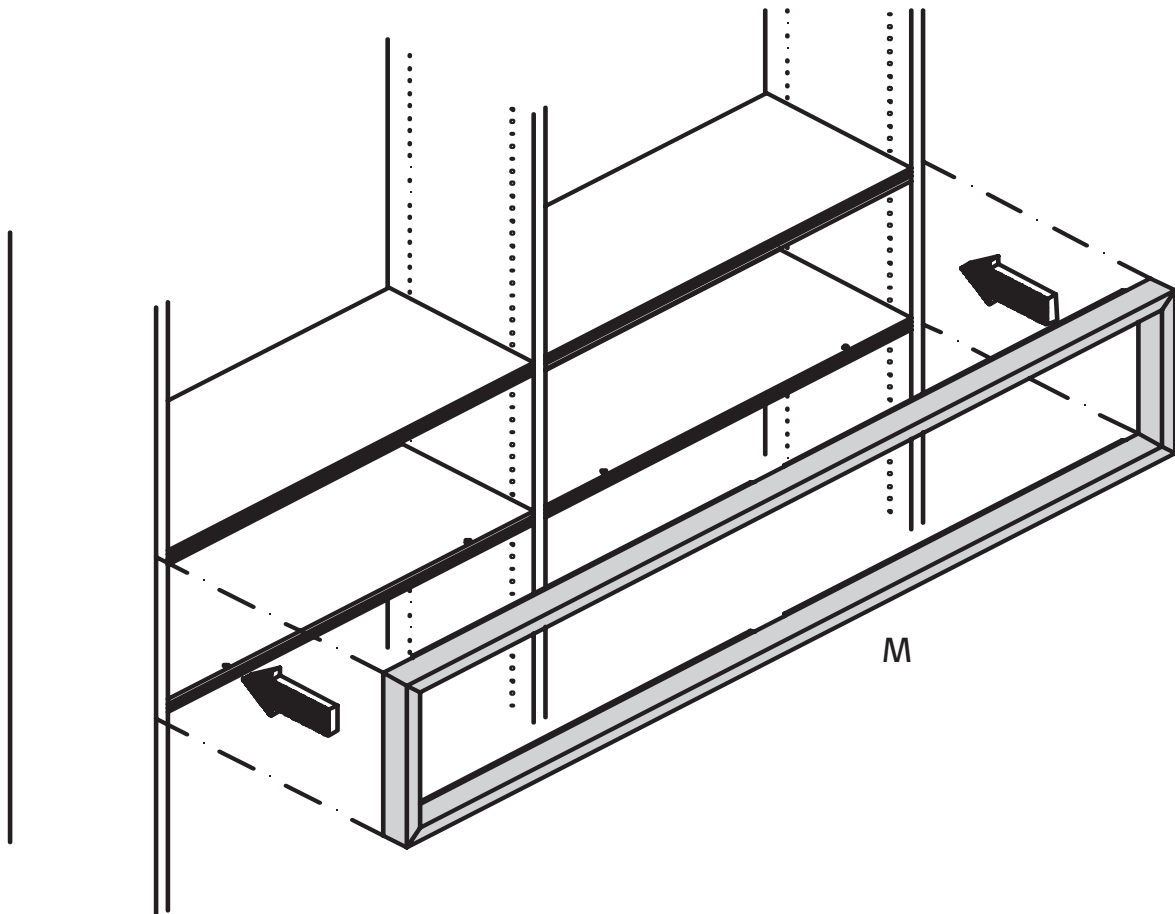


**MONTAGE · ASSEMBLY · MONTAGE · MONTAGE**

**4**



**5**





# Montageanleitung Offene Schiebeelemente

TYP 2321 / 2322 / 2331 / 2332 / 23441 / 2342

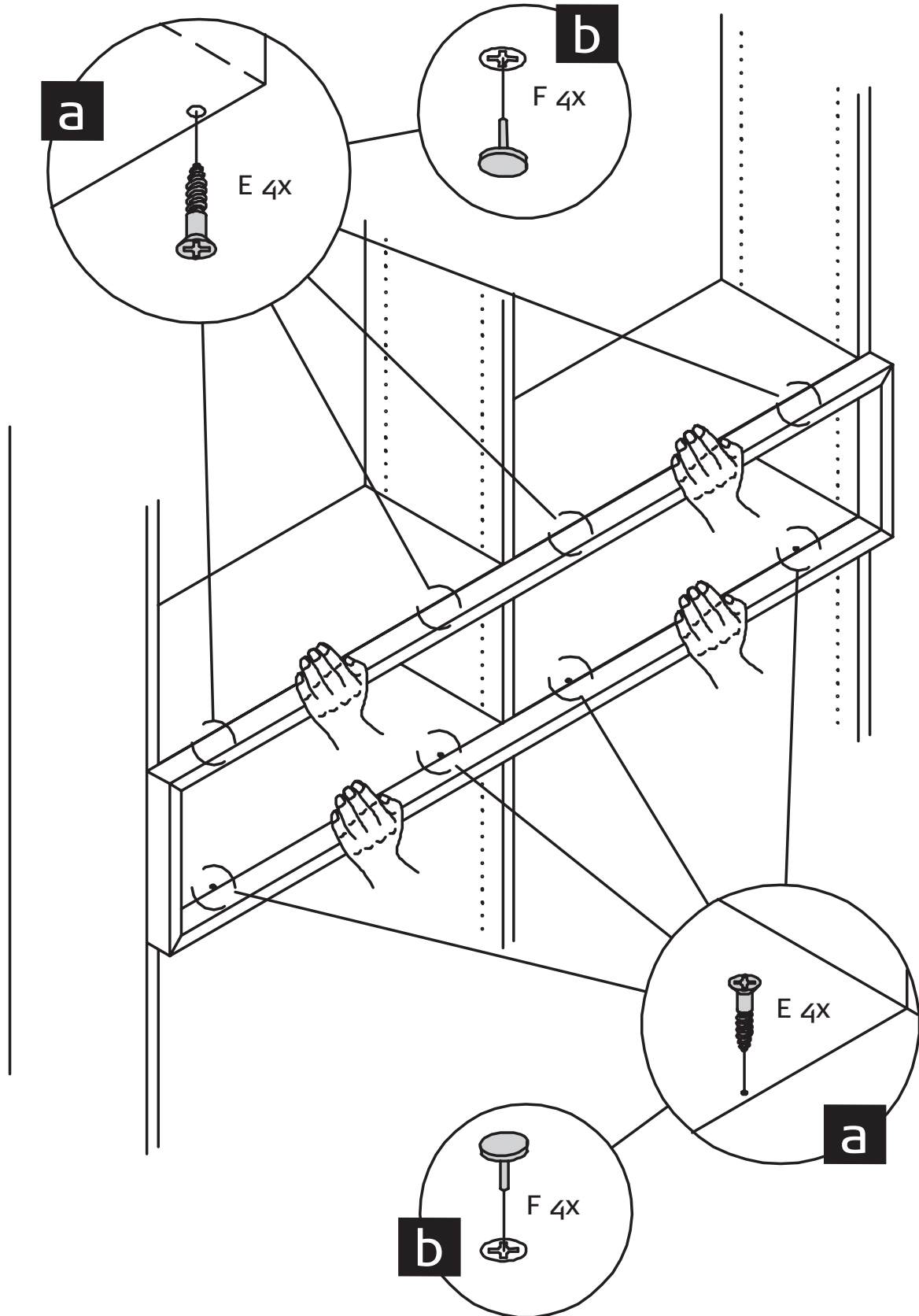
2351 / 2352

Open sliding units  
Eléments ouverts à coulisse  
Open schuifelementen



MONTAGE · ASSEMBLY · MONTAGE · MONTAGE

6



# Montageanleitung Offene Schiebeelemente

TYP 2321 / 2322 / 2331 / 2332 / 23441 / 2342

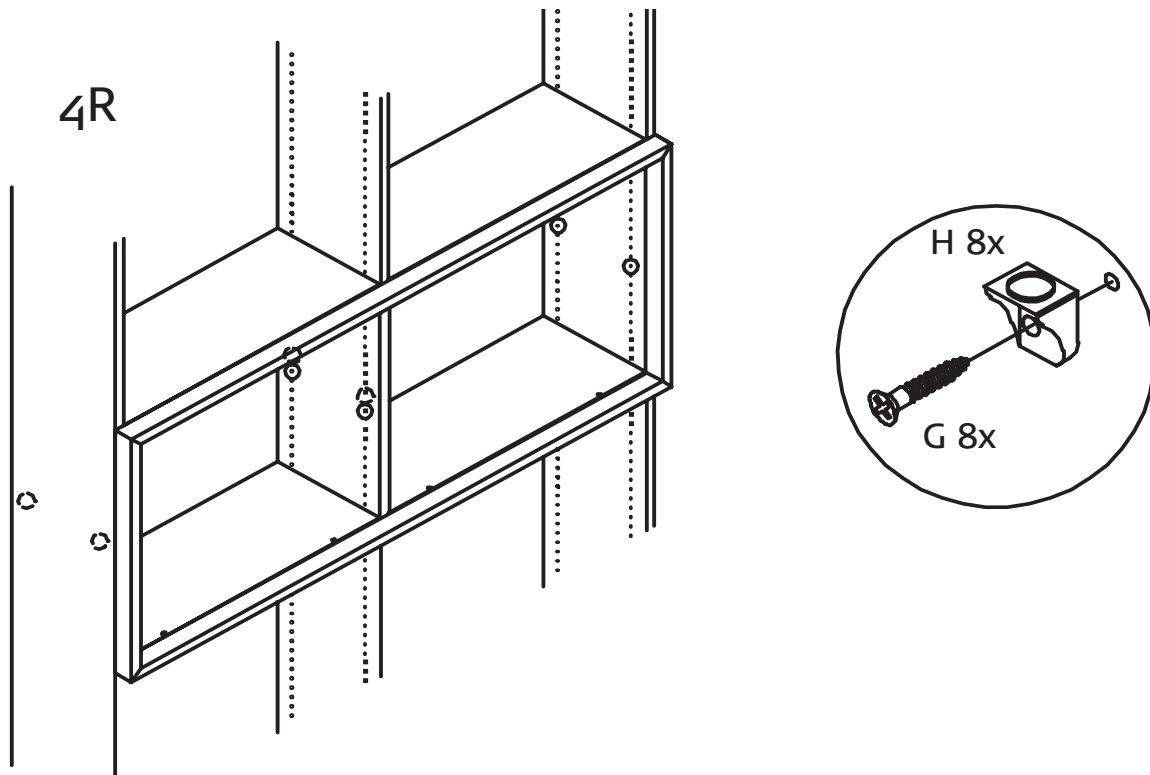
2351 / 2352

Open sliding units  
Eléments ouverts à coulisse  
Open schuifelementen

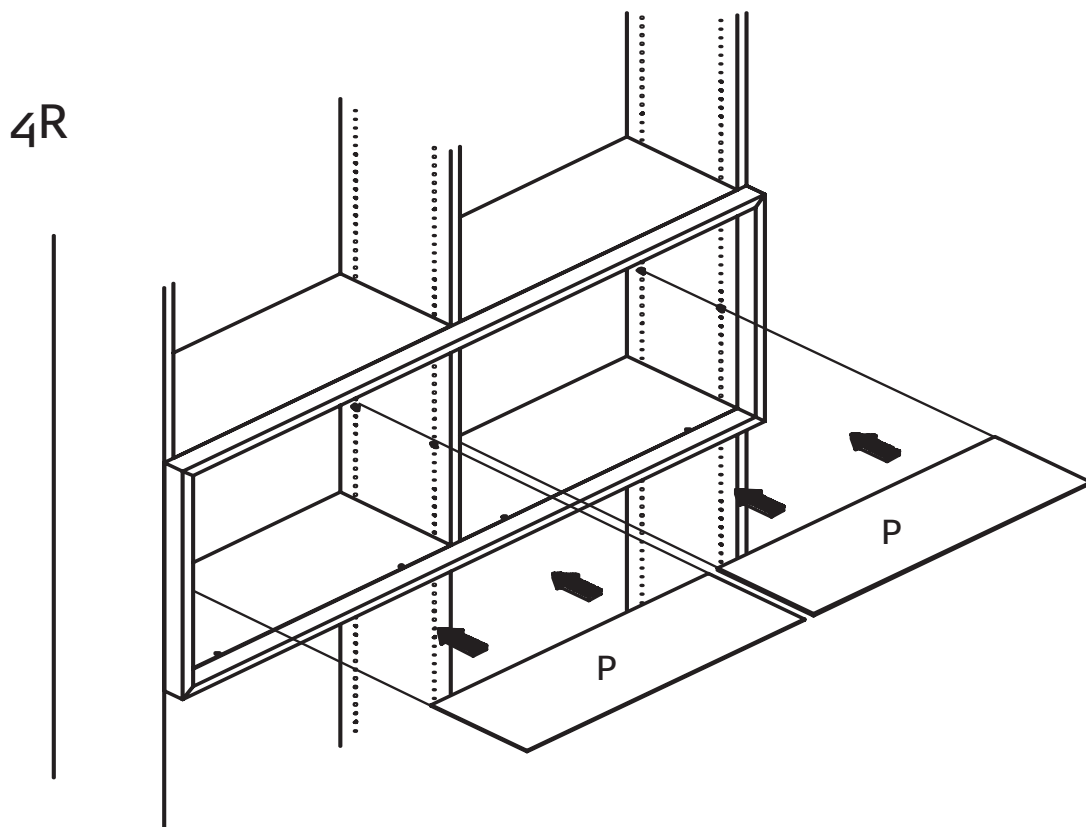
**now!** no.10  
by hülsta

MONTAGE · ASSEMBLY · MONTAGE · MONTAGE

7



8



SERVICE