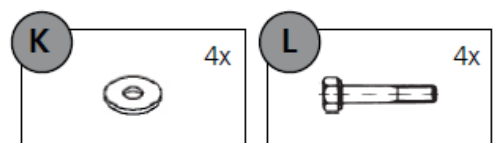
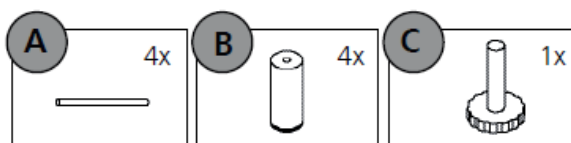


Aufbauanleitung

Bitte aufbewahren.

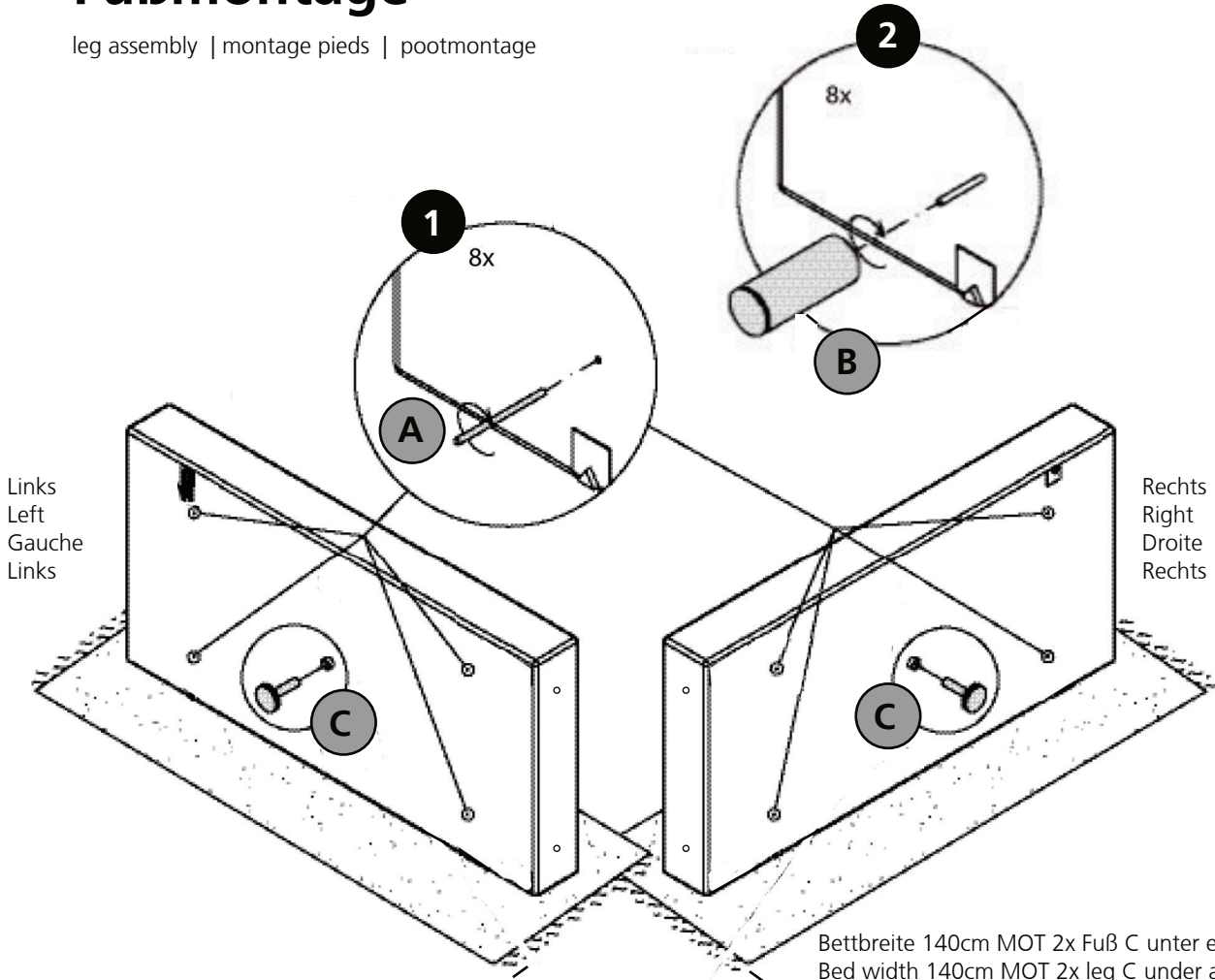
Beschlagbeutel - 1x pro Box

1x per Box | 1x pour chaque sommier | 1x per box

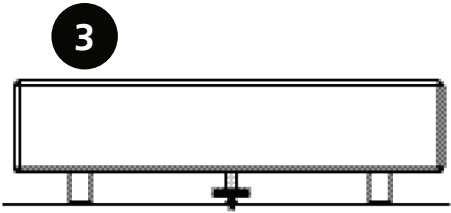


Fußmontage

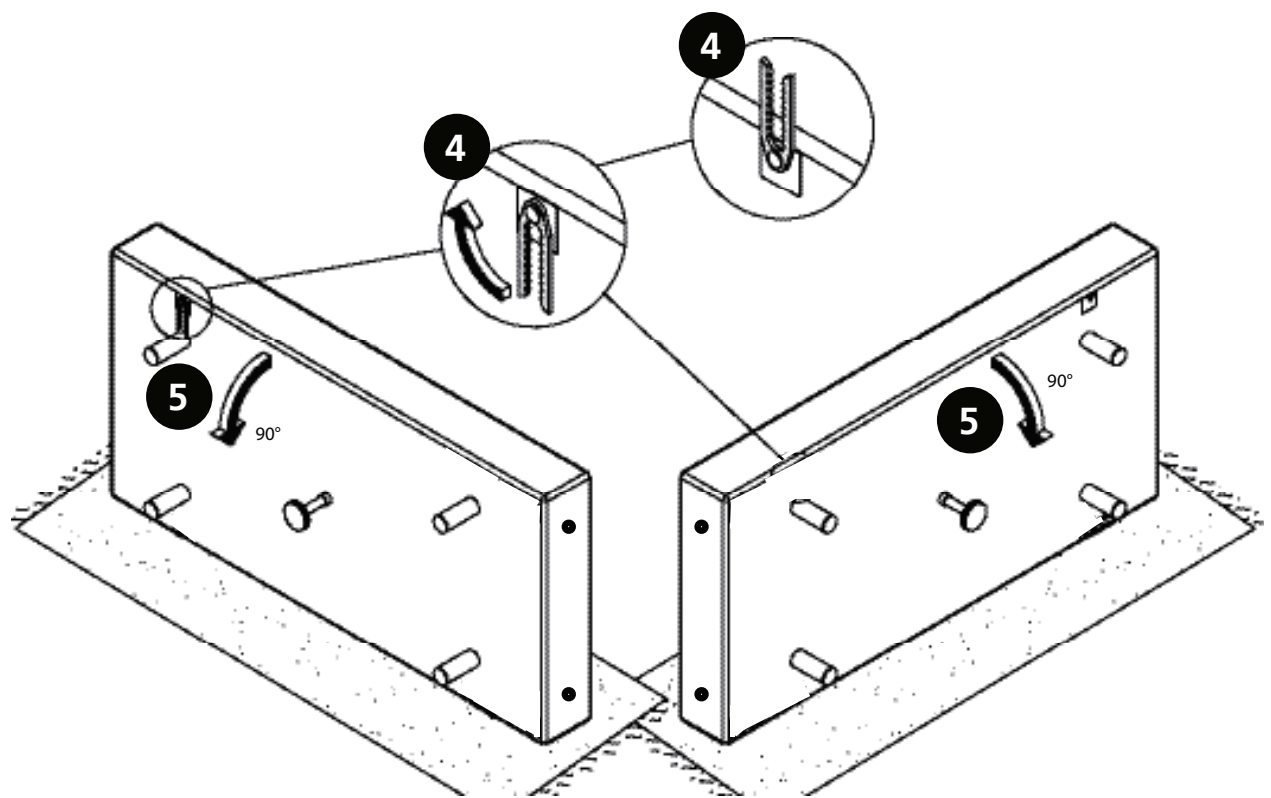
leg assembly | montage pieds | pootmontage

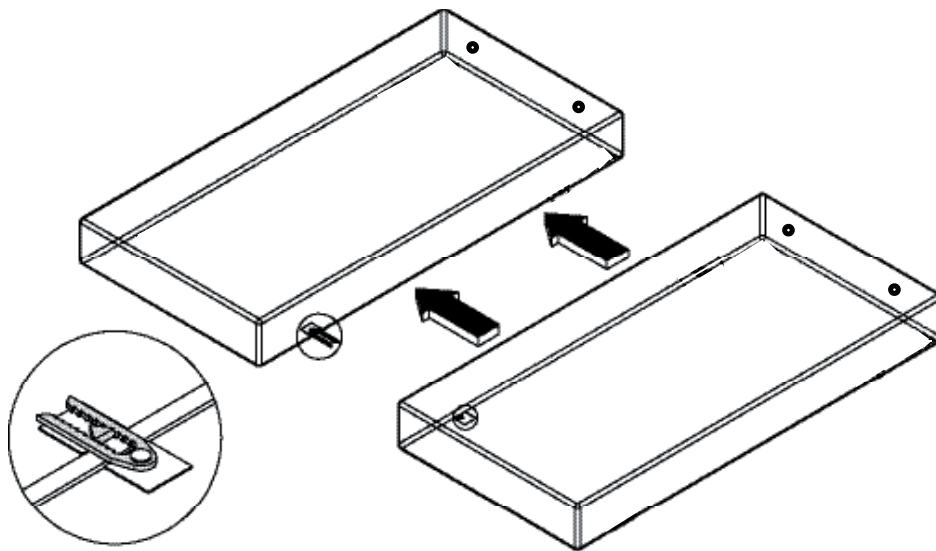


Bettbreite 140cm MOT 2x Fuß C unter einer Box
 Bed width 140cm MOT 2x leg C under a box
 Chambres largeur 140cm MOT 2x pied C sous une box
 Bed breedte 140cm MOT 2x poot C onder a box



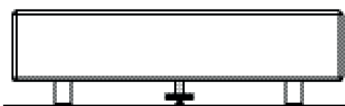
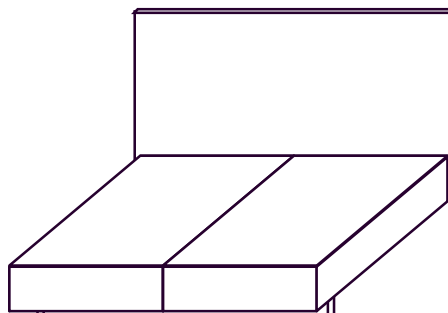
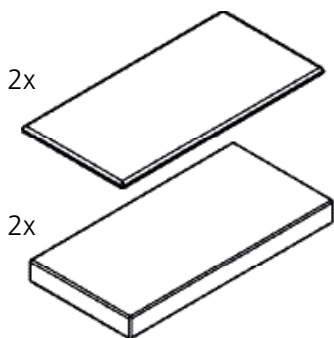
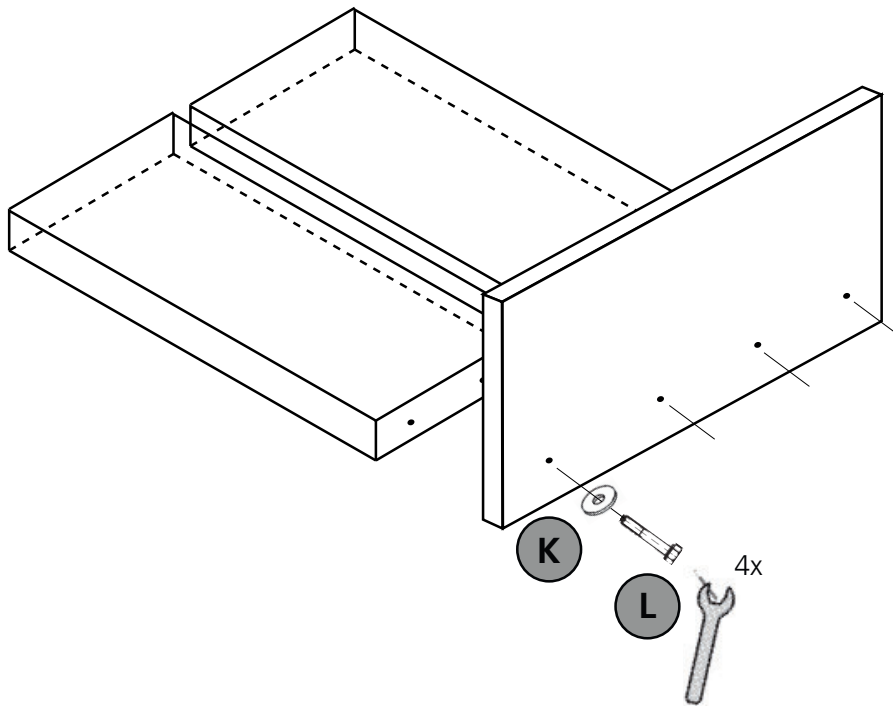
Mittelfuß einschrauben bis er gegenüber den anderen Füßen zurückspringt
 Screw in the middle foot until it is set back against the other feet
 Visser le pied central jusqu'à ce qu'il soit en retrait par rapport aux autres pieds
 De poot in het midden onder het bed zover indraaien dat deze iets los staat van de vloer





Boxen an Kopfteil befestigen

Bed - Box on headboard | Lit - Sommier avec tete de lit | Bed - Box aan hoofdbord



Kunststoffstützfuß zuletzt herunterdrehen | Last turn down the midfoot
 Baissez le pied en plastique dernière | Zet het middenvoetsbeentje laatste