

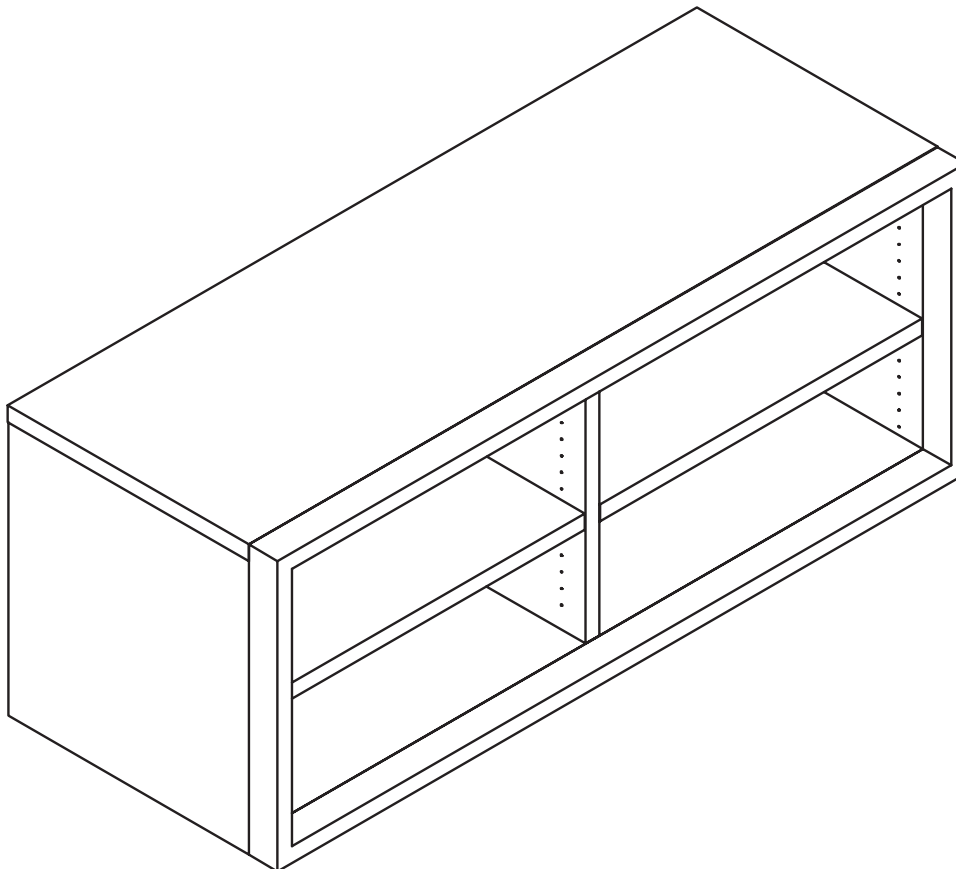


MONTAGEANLEITUNG
Multifunktions-Container
TYP 2501/ 2502

Multi-functional container
Container multi-fonction
Multifunctiecontainer



MONTAGEANLEITUNG · ASSEMBLY INSTRUCTION · NOTICE DE MONTAGE · MONTAGEHANDLEIDING



1221346

Lesen Sie zuerst die Anleitung und beginnen Sie dann mit der Montage

Before starting with the fitting, please read carefully the assembly instruction

Avant de commencer avec le montage, nous vous prions de bien lire le notice de montage

Voordat uw met de montage begint, a.u.b. de montagehandleiding lezen

MONTAGEANLEITUNG

Multifunktions-Container

TYP 2501/ 2502

Multi-functional container
Container multi-fonction
Multifunctiecontainer

now! no.10
by hülsta

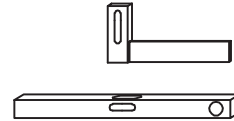
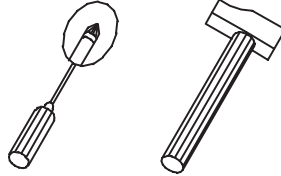
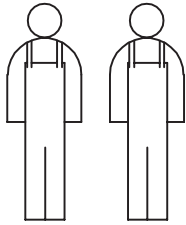
GESAMTÜBERSICHT · SUMMARY · VUE GENERALE · TOTAALOVERZICHT

Für die Montage wird benötigt:

Necessary for assembly:

Pour le montage il faut:

Benodigdheden voor de montage:



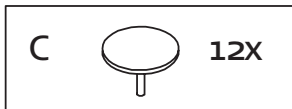
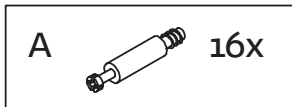
4x Beschlagbeutel 1662

Mat. Nr. 1221534

4x Accessories bag 1662

4x Sachets de ferrures 1662

4x Zakjes met beslagdelen 1662



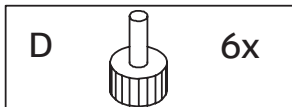
3x Beschlagbeutel now! 1064

Mat. Nr. 1119704

3x Accessories bag now! 1064

3x Sachets de ferrures now! 1064

3x Zakjes met beslagdelen now! 1064



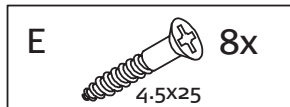
2x Beschlagbeutel 1654

Mat. Nr. 1221532

2x Accessories bag 1654

2x Sachets de ferrures 1654

2x Zakjes met beslagdelen 1654



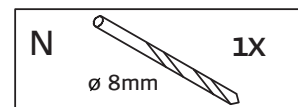
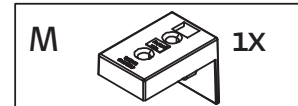
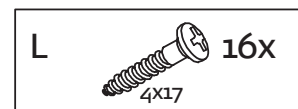
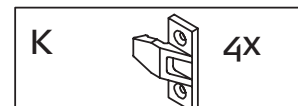
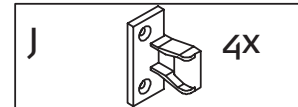
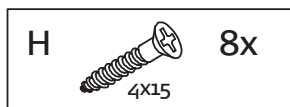
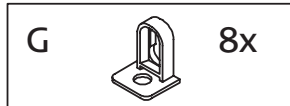
2x Beschlagbeutel now! 1070

Mat. Nr. 1119710

2x Accessories bag now! 1070

2x Sachets de ferrures now! 1070

2x Zakjes met beslagdelen now! 1070



Markierungsfeil muss zur Bohrung in der Bauteilkante zeigen!

Arrow on cam must point to hole in the edge of the panel!

La flèche doit être orientée vers le perçage placé dans le champ de l'élément!

Pijl moet naar de boring in de kops kant van betreffende onderdeel wijzen!

Verehrter Kunde, hier haben Sie die Möglichkeit die mitgelieferten Schrauben nachzumessen!

Dear customer, here you find a possibility to measure the delivered screws!

Cher client, ici vous avez la possibilité de mesurer les vis livrées!

Beste klant, hier heeft uw de mogelijkheid de schroeven te meten!

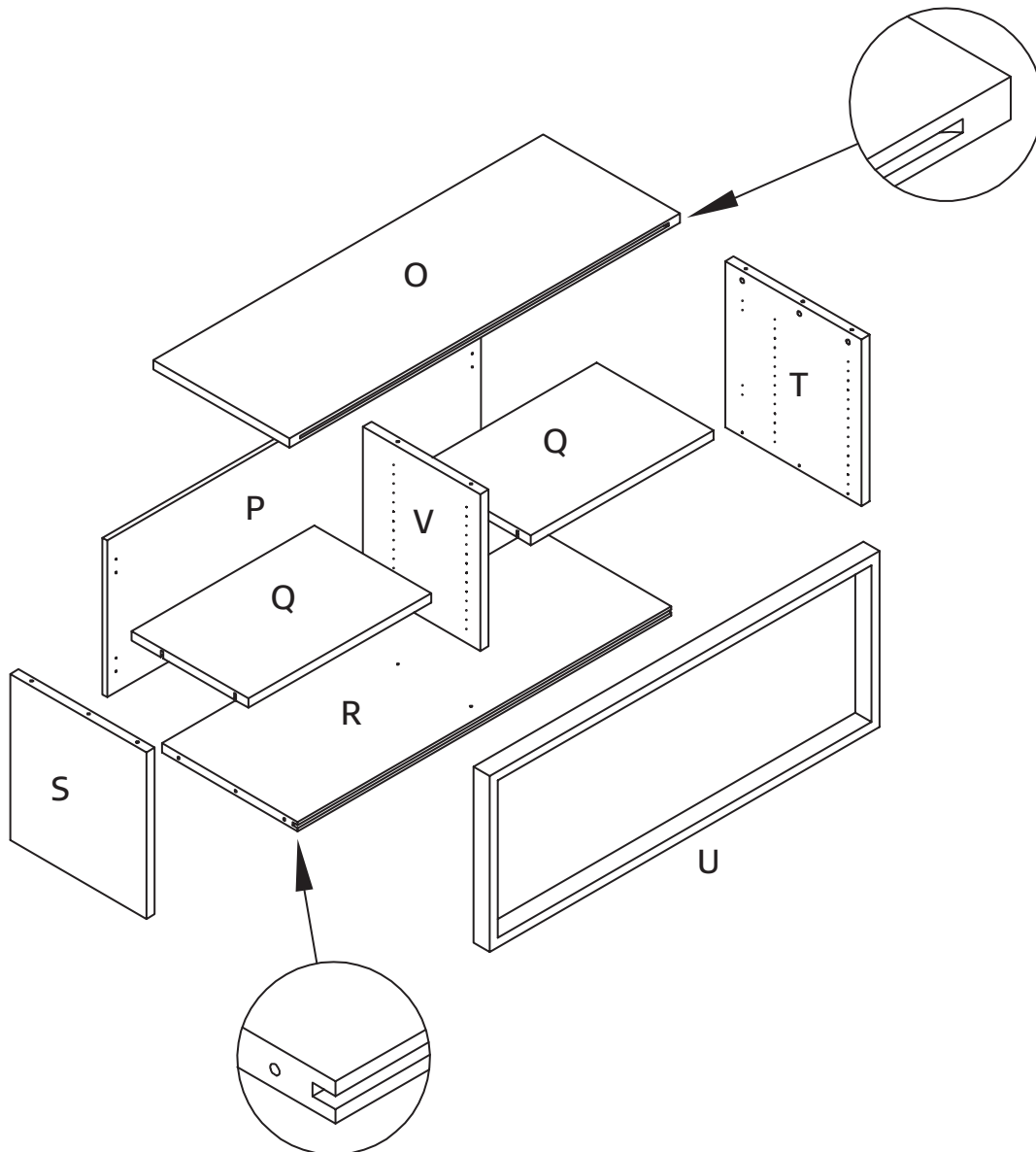
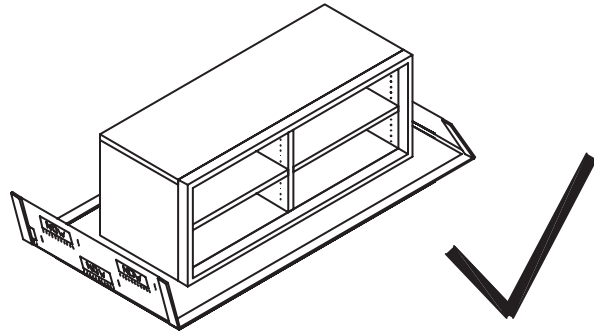
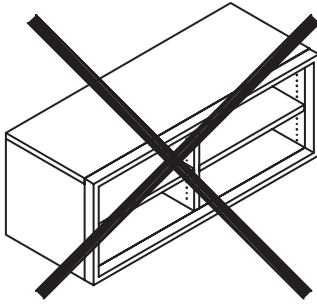


MONTAGEANLEITUNG
Multifunktions-Container
TYP 2501/ 2502

Multi-functional container
Container multi-fonction
Multifunctiecontainer



MONTAGE · ASSEMBLY · MONTAGE · MONTAGE



MONTAGEANLEITUNG

Multifunktions-Container

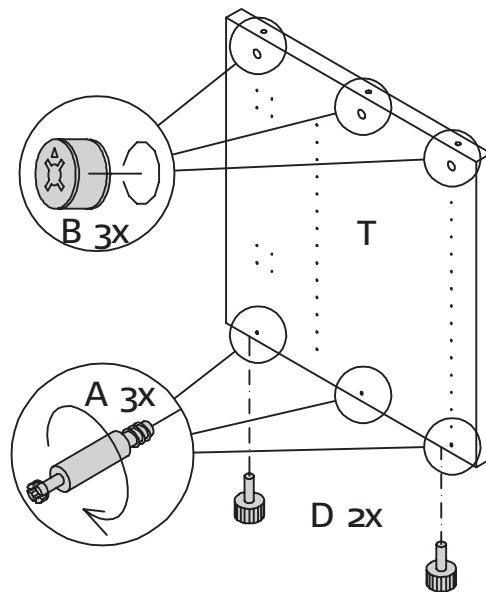
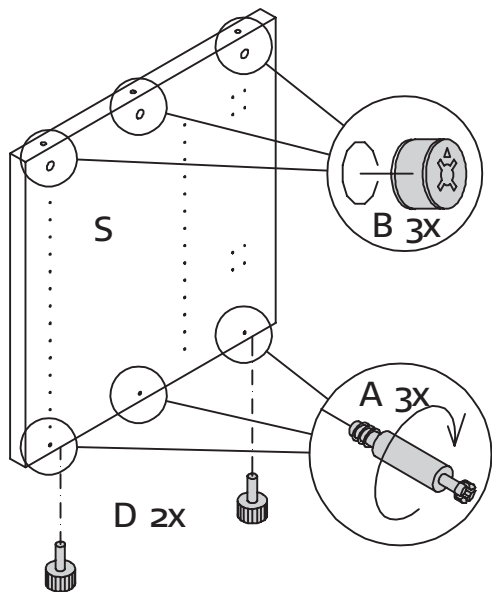
TYP 2501/ 2502

Multi-functional container
 Container multi-fonction
 Multifunctiecontainer

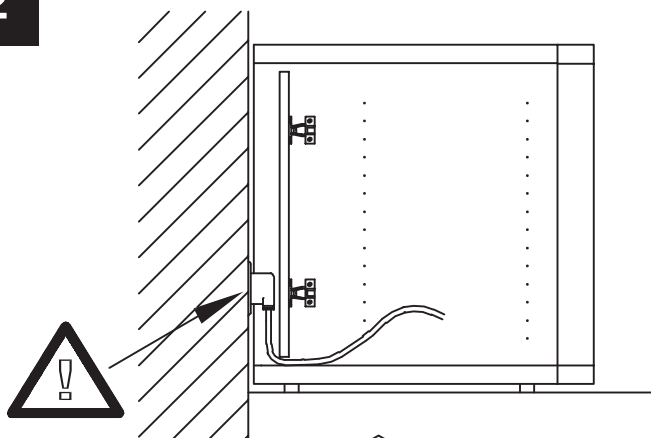


MONTAGE · ASSEMBLY · MONTAGE · MONTAGE

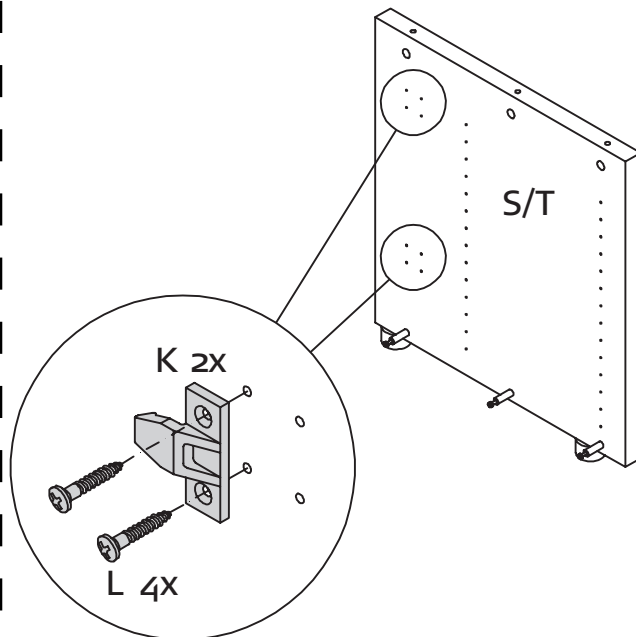
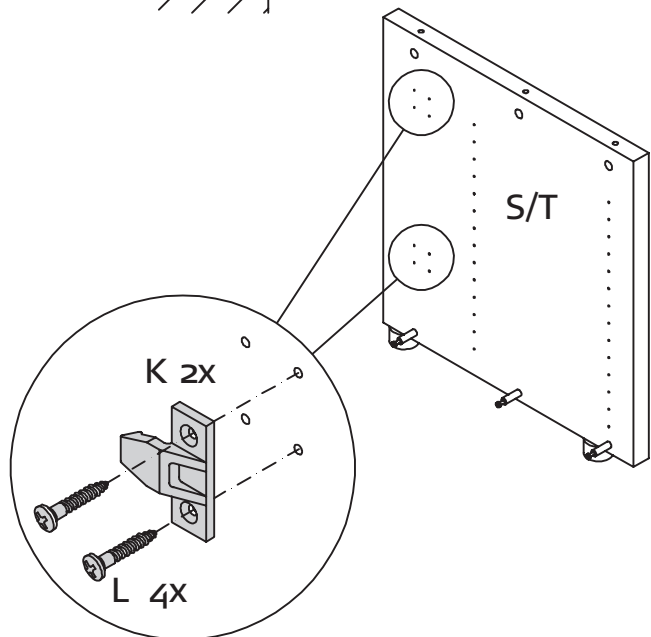
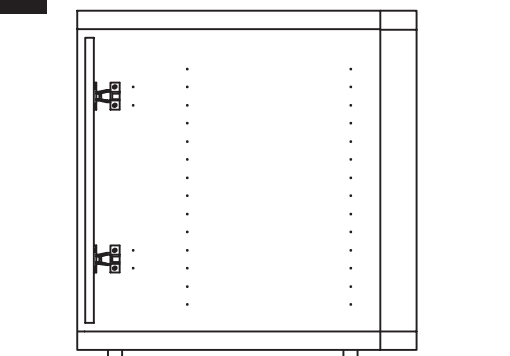
1



2



2



MONTAGEANLEITUNG

Multifunktions-Container

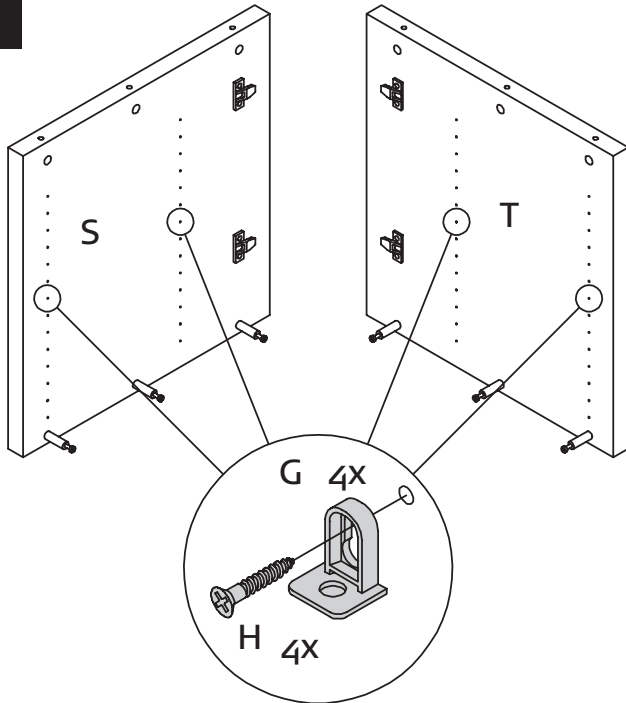
TYP 2501/ 2502

Multi-functional container
 Container multi-fonction
 Multifunctiecontainer

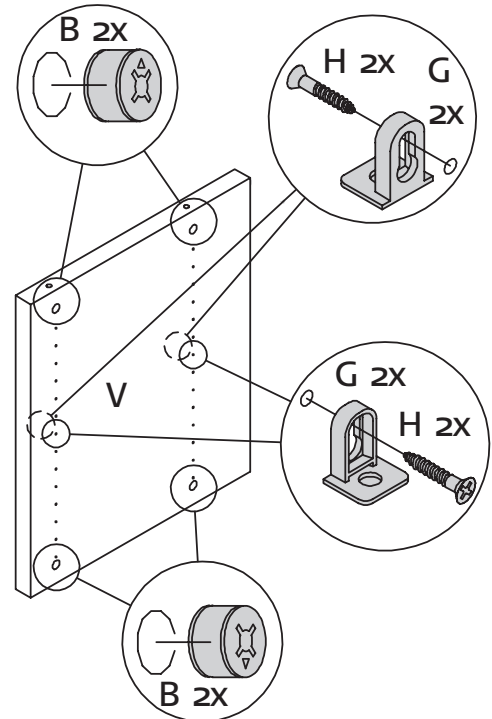
now! no.10
 by hülsta

MONTAGE · ASSEMBLY · MONTAGE · MONTAGE

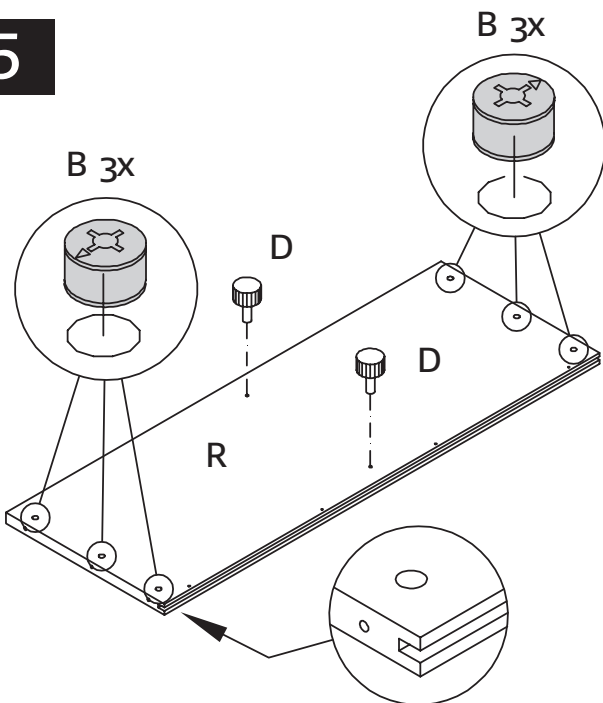
3



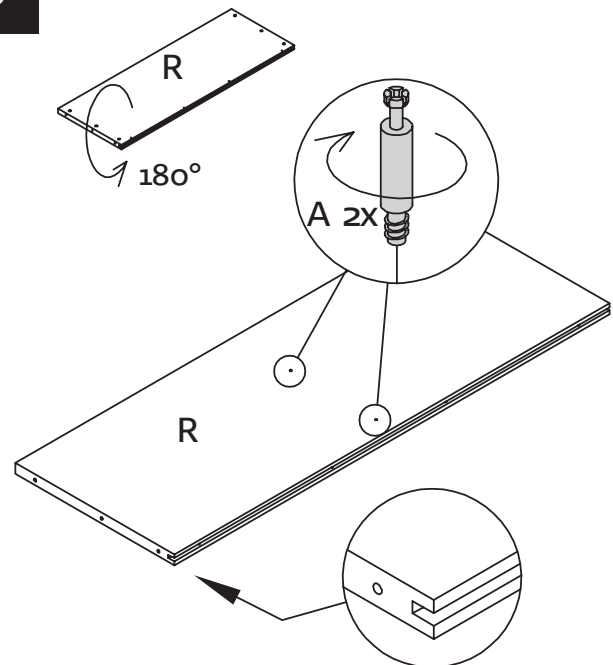
4



5



6



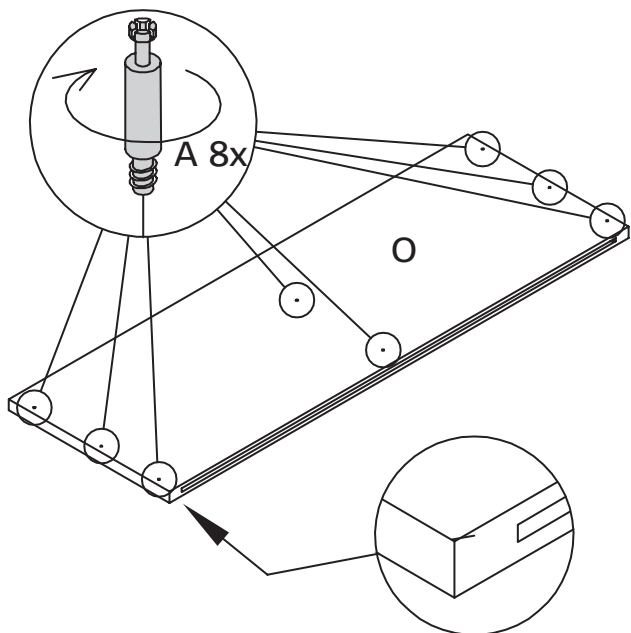
MONTAGEANLEITUNG
Multifunktions-Container
TYP 2501/ 2502

Multi-functional container
 Container multi-fonction
 Multifunctiecontainer

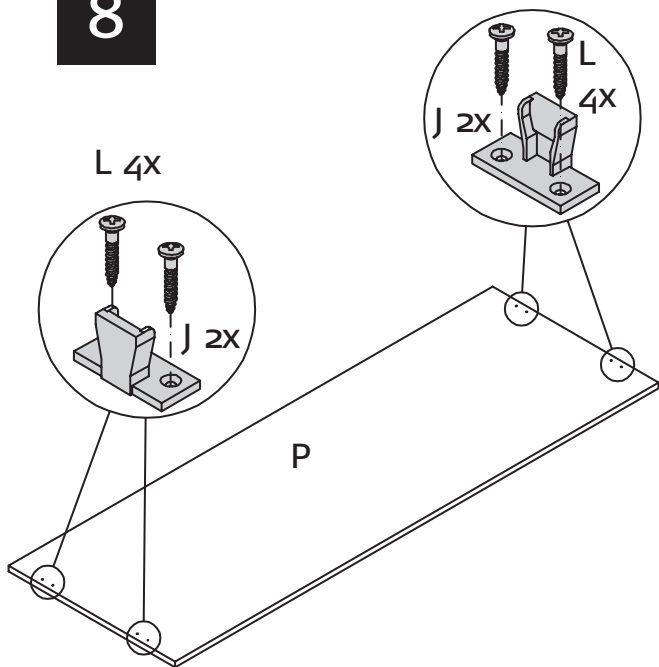


MONTAGE · ASSEMBLY · MONTAGE · MONTAGE

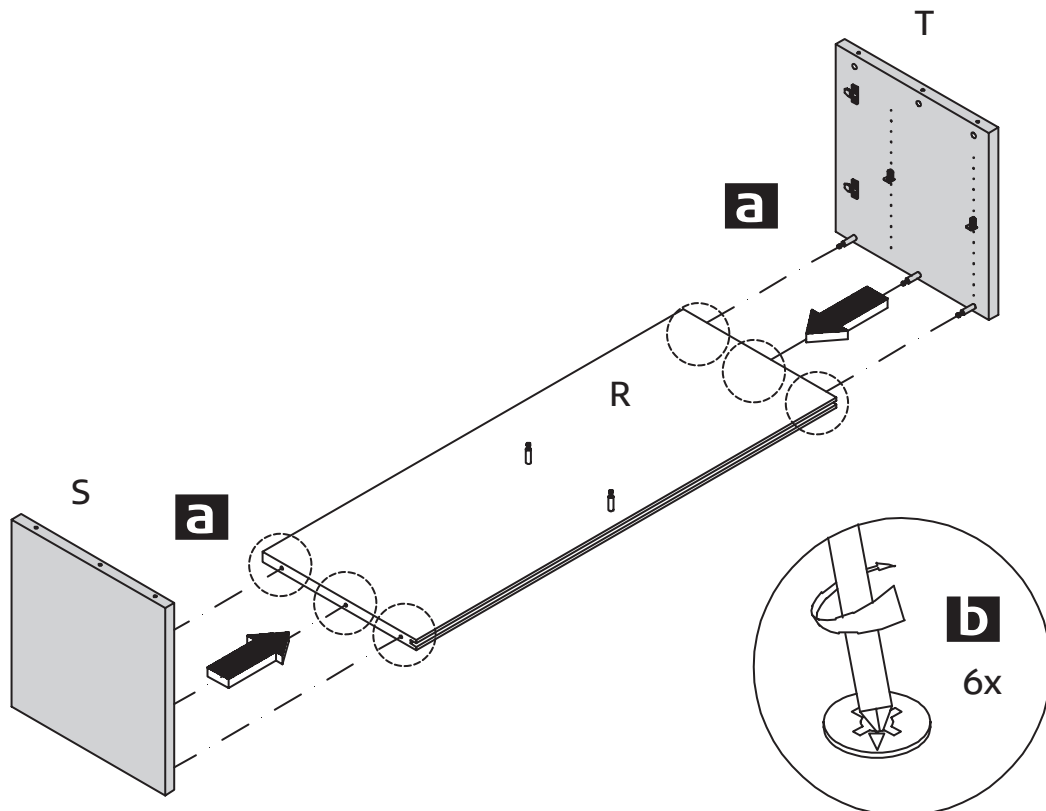
7



8



9



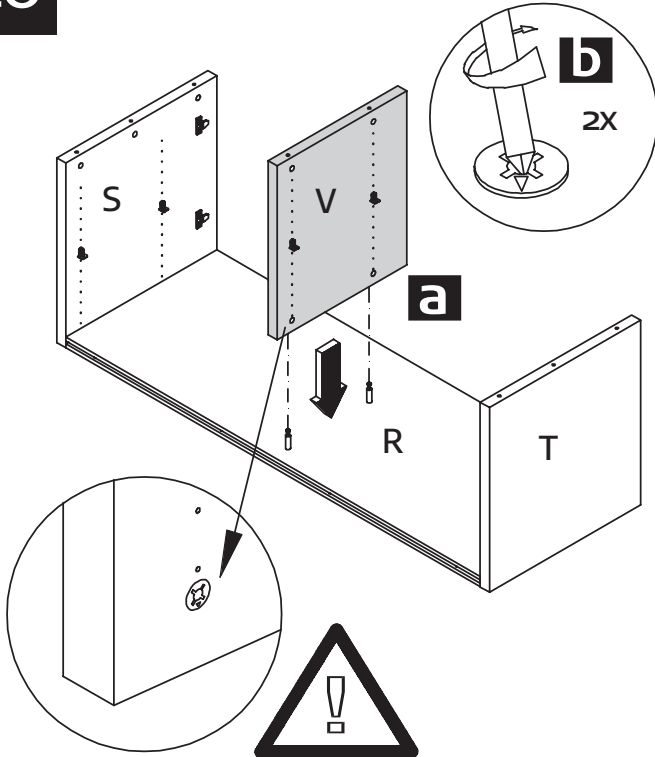
MONTAGEANLEITUNG Multifunktions-Container TYP 2501/ 2502

Multi-functional container
Container multi-fonction
Multifunctiecontainer

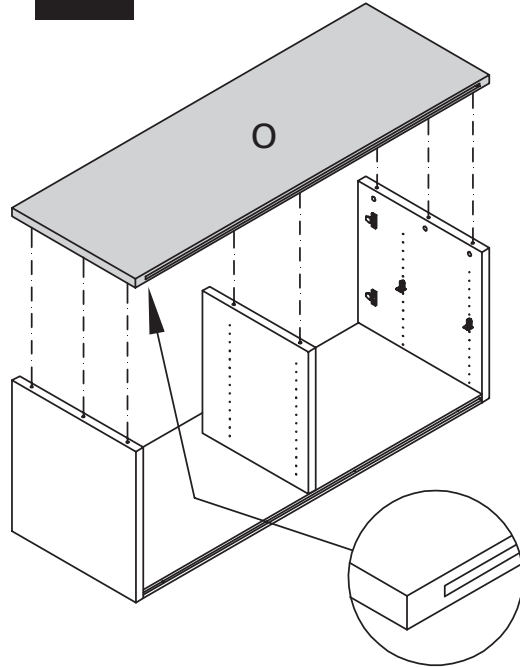
now! no.10
by hülsta

MONTAGE · ASSEMBLY · MONTAGE · MONTAGE

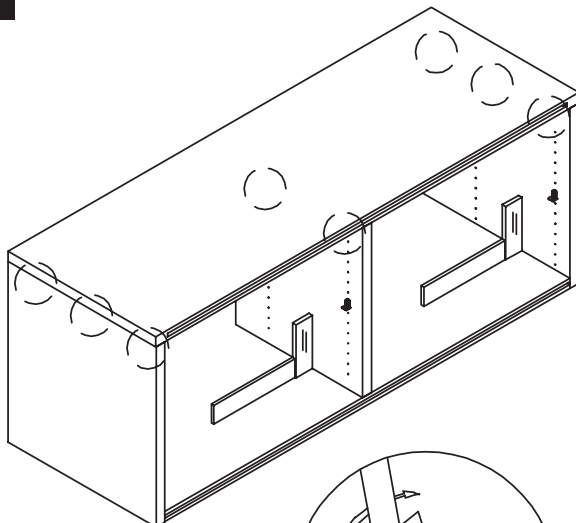
10



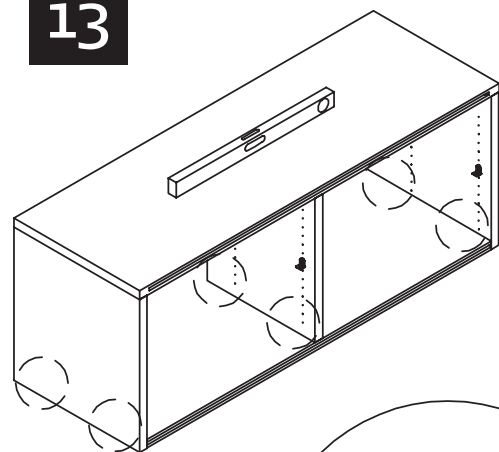
11



12



13



MONTAGEANLEITUNG
Multifunktions-Container
TYP 2501/ 2502

Multi-functional container
 Container multi-fonction
 Multifunctiecontainer

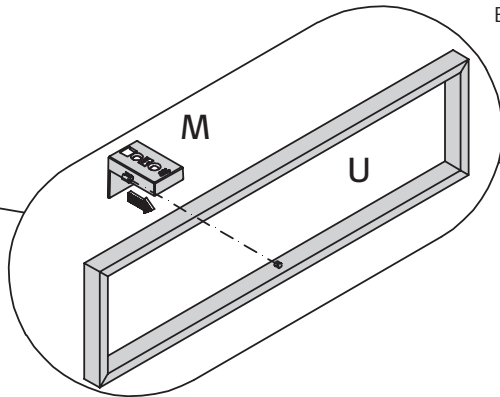
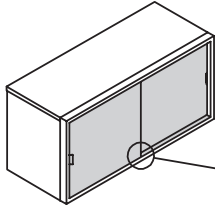


MONTAGE · ASSEMBLY · MONTAGE · MONTAGE

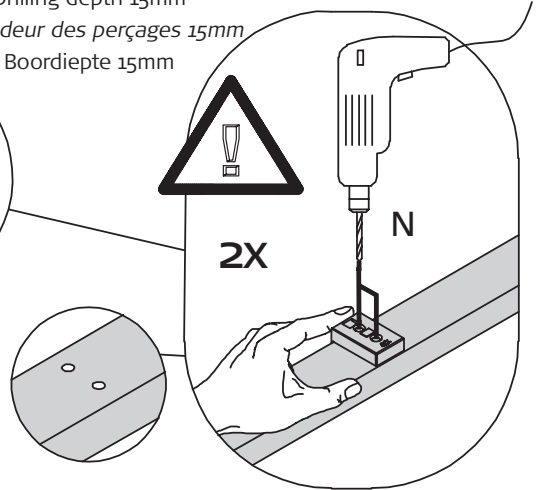
14

2 Schiebetüren

- 2 Sliding-doors
- 2 Portes coulissantes
- 2 Schuifdeuren



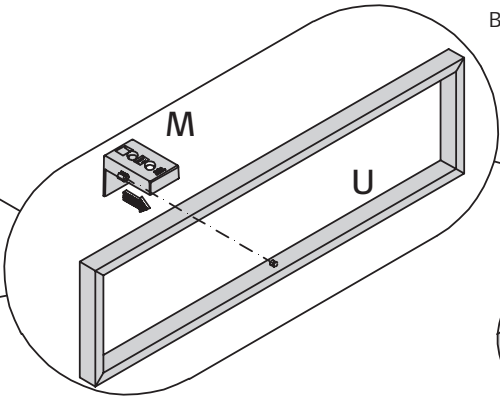
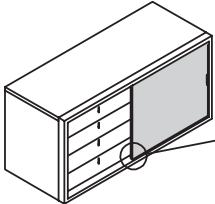
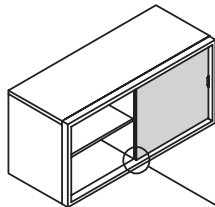
Bohrtiefe 15mm
 Drilling depth 15mm
 Profondeur des perçages 15mm
 Boordiepte 15mm



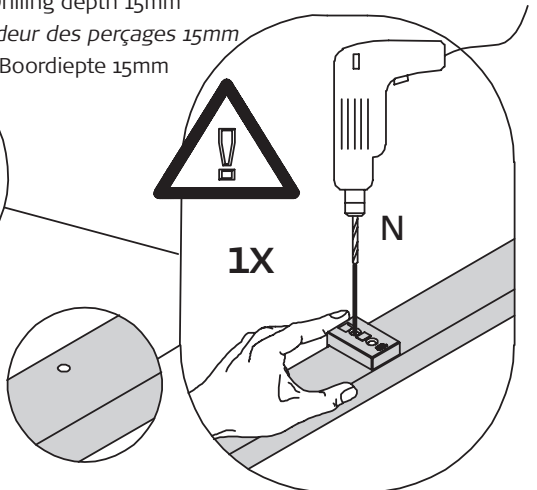
14

1 Schiebetür

- 1 Sliding-door
- 1 Porte coulissante
- 1 Schuifdeur



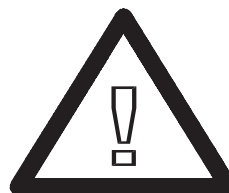
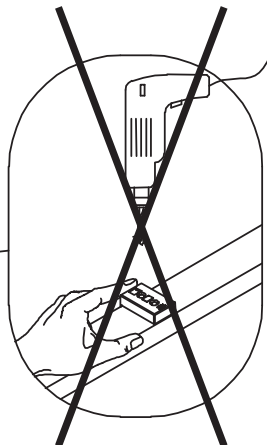
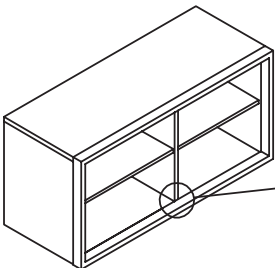
Bohrtiefe 15mm
 Drilling depth 15mm
 Profondeur des perçages 15mm
 Boordiepte 15mm



14

keine Schiebetür

- No sliding-door
- Aucune porte coulissante
- Geen schuifdeur



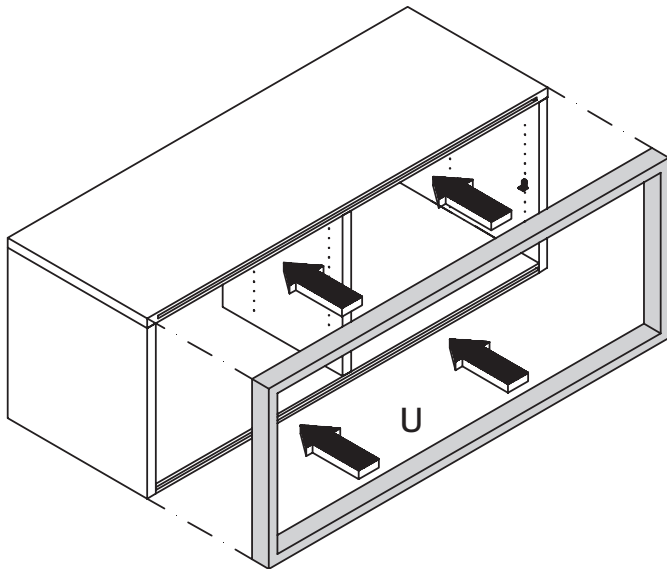
MONTAGEANLEITUNG
Multifunktions-Container
TYP 2501/ 2502

Multi-functional container
 Container multi-fonction
 Multifunctiecontainer

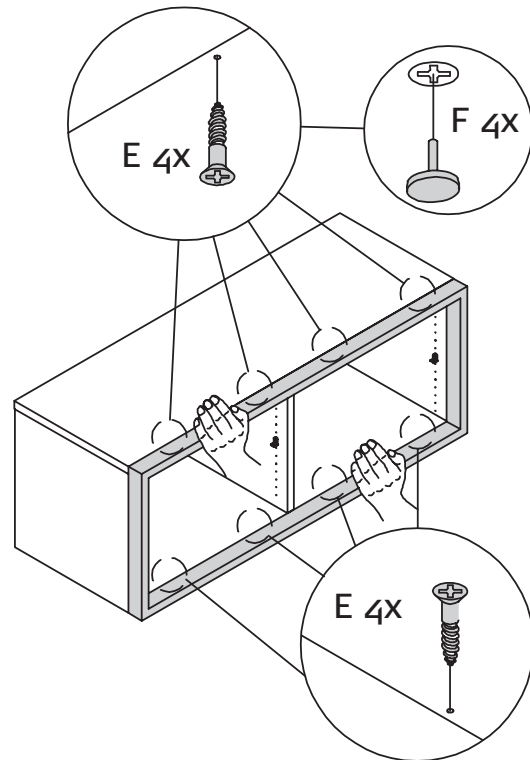
now! no.10
 by hülsta

MONTAGE · ASSEMBLY · MONTAGE · MONTAGE

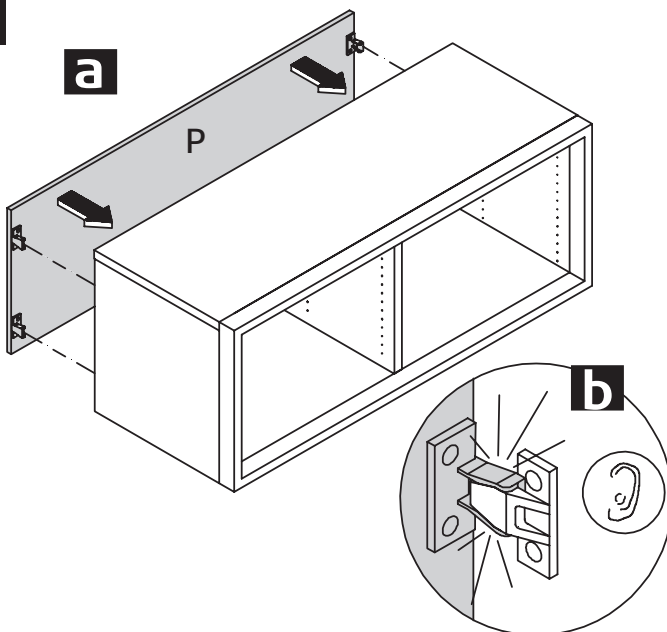
15



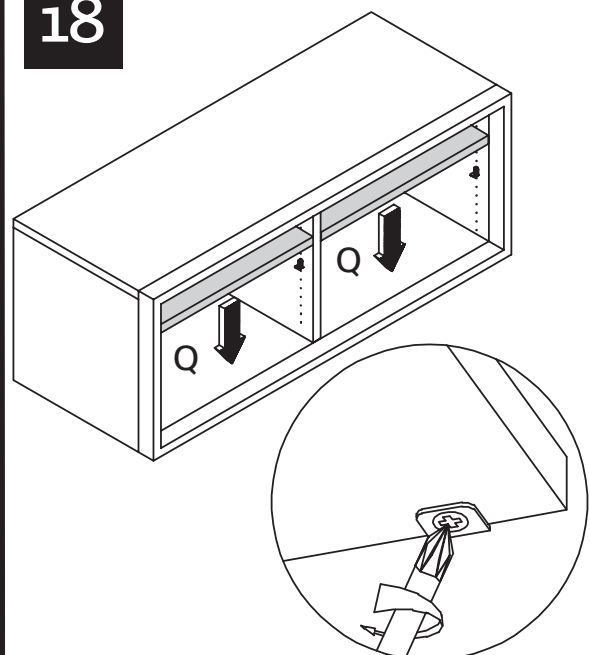
16



17



18



SERVICE