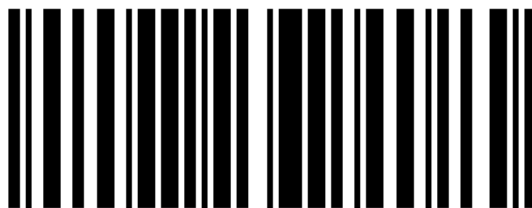
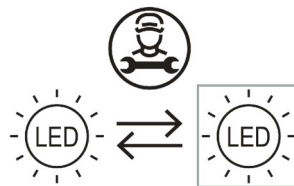
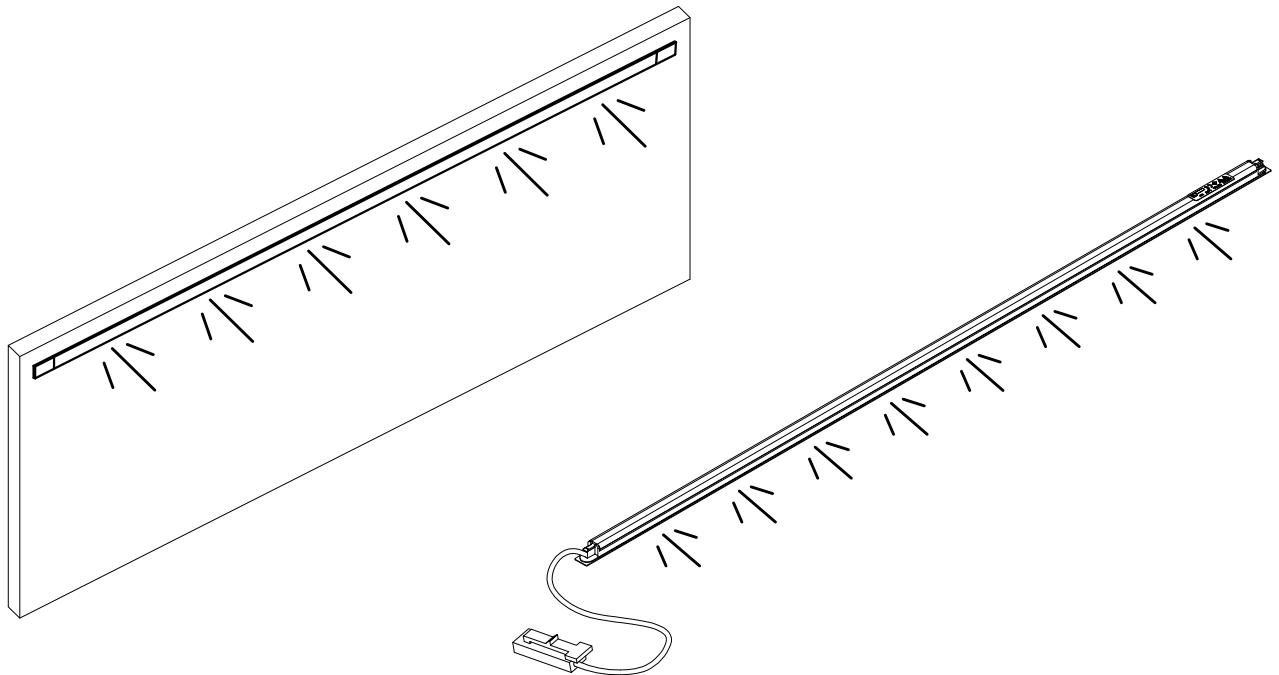


## Demontage Einfräsleuchte

Disassembly  
mill-in lamp

*Démontage  
lampe fraisée*

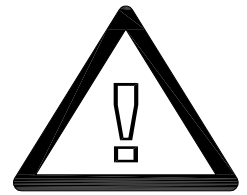
Demontage  
ingefreesd lamp



1848453

## DE - GENERELLE SICHERHEITSHINWEISE

1. Montage-/Gebrauchsanleitung vor Gebrauch sorgfältig lesen.
2. Aufbewahren für späteres Nachschlagen.
3. Einbau und Montage nur durch eine Elektrofachkraft unter Beachtung der geltenden nationalen Vorschriften.
4. Nur für den bestimmungsgemäßen Gebrauch verwenden (Innenbereich, Küchen usw.).
5. Zur Vermeidung von Gefährdungen darf eine beschädigte äußere flexible Leitung ausschließlich vom Hersteller oder einer vergleichbaren Fachkraft ausgetauscht werden
6. Vorsicht bei scharfen Kanten. Verletzungsgefahr!
7. Reinigung mit einem feuchten Tuch. Keine starken Reinigungsmittel verwenden.
8. Weiterentwicklungen und technische Änderungen vorbehalten.
9. Bei Nichtbeachtung der Anleitung können Schäden am Gerät, Brand oder andere Gefahren auftreten und die Gewährleistung des Herstellers erlischt.
10. Die Lichtquelle dieser Leuchte darf nur vom Hersteller oder einem von ihm beauftragten Servicetechniker oder einer vergleichbar qualifizierten Person ersetzt werden.



## 11. Dieses Produkt enthält Lichtquellen der Energieeffizienzklasse F.

### GB - GENERAL SAFETY INFORMATION

1. Read the assembly instructions/instruction manual carefully before use.
2. Keep in a safe place for future reference.
3. Ensure that all installation and assembly work is carried out by a qualified electrician in line with the valid national regulations.
4. Only use as intended (indoors, kitchen etc.).
5. To avoid risks, any external flexible hoses showing signs of damage may only be replaced by the manufacturer or a qualified specialist.
6. Be careful of sharp edges. Risk of injury!
7. Clean with a damp cloth. Do not use strong cleaning agents.
8. Subject to further developments and technical modification.
9. Non-observance of the instructions could lead to damage to the device, fire or other risks, and will invalidate the manufacturer's warranty.
10. The light source of this lamp may only be replaced by the manufacturer or by a service technician appointed by him or by an equivalently qualified person.

## 11. This product contains a light source of energy efficiency class F.

### FR - CONSIGNES GÉNÉRALES DE SÉCURITÉ

1. Lisez attentivement les instructions d'installation / d'utilisation avant utilisation.
2. À conserver pour une consultation ultérieure.
3. Installation et montage uniquement par un électricien qualifié conformément à la réglementation nationale en vigueur.
4. Convient uniquement pour l'usage prévu (intérieur, cuisine, etc.).
5. Pour éviter tout risque, un câble flexible externe endommagé ne doit être remplacé que par le fabricant ou par un professionnel qualifié.
6. Attention aux arêtes vives. Risque de blessure !
7. Nettoyer avec un chiffon humide. Ne pas utiliser de produits de nettoyage agressifs.
8. Sous réserve d'améliorations au cours du développement et de modifications techniques.
9. Le non-respect des instructions peut entraîner des dégradations de l'appareil, un incendie ou d'autres dangers, et l'annulation de la garantie constructeur.
10. La source lumineuse de ce luminaire ne peut être remplacée que par le fabricant ou par un technicien d'entretien désigné par le fabricant ou par une personne qualifiée équivalente.

## 11. Ce produit contient une source lumineuse de classe d'efficacité énergétique F.

### NL - ALGEMENE VEILIGHEIDSAANWIJZINGEN

1. Montage-/gebruiksaanwijzing vóór gebruik zorgvuldig lezen.
2. Bewaren voor toekomstig gebruik.
3. Inbouw en montage enkel door een elektricien onder inachtneming van de geldende landelijke voorschriften.
4. Alleen voor het beoogde gebruik gebruiken (binnenshuis, keuken enz.).
5. Ter vermijding van gevaren mag een beschadigde buitenste flexibele leiding uitsluitend door de fabrikant of een vergelijkbare vakman vervangen worden.
6. Voorzichtig bij scherpe randen. Verwondingsgevaar!
7. Reiniging met een vochtige doek. Geen sterk schoonmaakmiddel gebruiken.
8. Verdere ontwikkelingen en technische wijzigingen voorbehouden.
9. De niet-naleving van de gebruiksaanwijzing kan leiden tot schade aan het apparaat, brand of andere gevaren en het vervallen van de garantie van de fabrikant.
10. De lichtbron van deze lamp kan niet worden vervangen, als de lichtbron aan het einde van haar levensduur is gekomen, moet de hele lamp worden vervangen.

## 11. Dit product bevat een lichtbron met energie-efficiëntieklasse F.

**1**

