



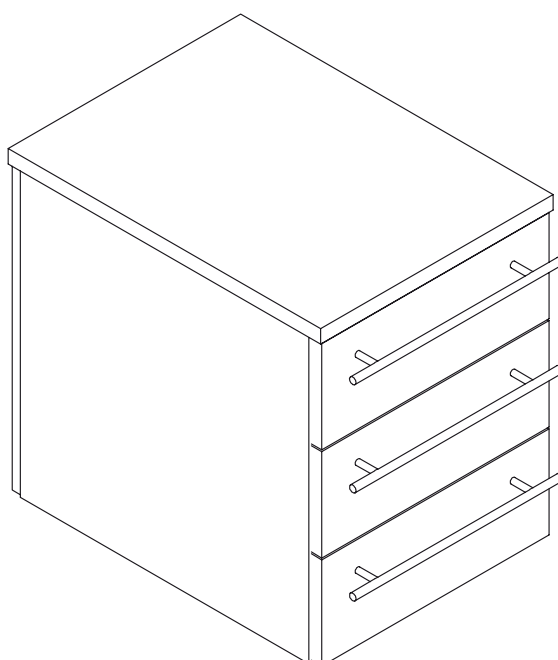
## MONTAGEANLEITUNG

### Rollcontainer TYP 5961 / 5965

Mobile container  
Container sur roulettes  
Rolcontainer



MONTAGEANLEITUNG · ASSEMBLY INSTRUCTION · NOTICE DE MONTAGE · MONTAGEHANDLEIDING



**Lesen Sie zuerst die Anleitung und beginnen Sie dann mit der Montage**  
Before starting with the fitting, please read carefully the assembly instruction  
*Avant de commencer avec le montage, nous vous prions de bien lire le notice de montage*  
Voordat uw met de montage begint, a.u.b. de montagehandleiding lezen

# MONTAGEANLEITUNG

## Rollcontainer TYP 5961 / 5965

Mobile container  
Container sur roulettes  
Rolcontainer



### MONTAGEANLEITUNG · ASSEMBLY INSTRUCTION · NOTICE DE MONTAGE · MONTAGEHANDLEIDING

#### D:

Lieber now! by hülsta – Kunde,  
sollten Sie – wider Erwarten - bei der Montage im Bereich der  
beigepackten Beschlüge Mängel in Form von:

- fehlenden Beschlagteilen
- falschen Beschlagteilen
- fehlerhaften Beschlagteilen (z.B. gebrochen, beschädigt o.ä.)

feststellen, möchten wir Sie im Sinne einer zügigen und fehlerlosen  
Abwicklung Ihrer Reklamation um folgende Angaben bitten:

1. Materialnummer des Beschlagkartons
2. Materialnummer und Stückzahl des Beschlagteils
3. Reklamationsgrund (z.B. fehlt, falsch, defekt, gebrochen...)
4. Packdatum (sofern vorhanden) der Beschlagkartonage
5. Prüfnummer (sofern vorhanden) auf dem Beschlagkarton

Diese Angaben können sie wahlweise per

E-mail: [hotline@now.de](mailto:hotline@now.de)

oder über die

now! by hülsta Servicehotline: 02563/ 86 – 1500

an uns weitergeben.

Mit freundlichen Grüßen  
Ihr now! by hülsta - Team

#### GB:

Dear now! by hülsta customer,  
If – contrary to expectations - there should be any discrepancies in the  
accompanying fittings needed for assembly, such as:

- missing fittings
- incorrect fittings
- faulty fittings (e.g. broken, damaged, etc.)

we would like you to provide us with the following information so that your  
complaint can be dealt with as quickly and successfully as possible:

1. Material number of fitting bracket packet
2. Material number and quantity of fitting brackets
3. Reason for complaint (e.g. part missing, incorrect, defective, broken...)
4. Date of packaging (if known) of fitting bracket packet
5. Check number (if known) on the fitting bracket packet

You can send us this data either by

e-mail: [hotline@now.de](mailto:hotline@now.de)

or by calling the

now! by hülsta service hotline: +49 (0) 2563 / 86 – 1500

With kind regards

Your now! by hülsta team

#### F:

Cher client now! by hülsta,  
dans le cas où vous constateriez lors du montage, contrairement à nos intentions,  
des anomalies dans le secteur des ferrures livrées se présentant sous les formes  
suivantes:

- manque de certaines éléments des ferrures
  - ferrures non adaptées
  - éléments des ferrures défectueux (par exemple: cassées, abîmées ou similaires),
- nous vous demandons de bien vouloir nous communiquer lors de votre réclamation  
les données suivantes afin de permettre une réaction rapide et précise:

1. Référence du carton des ferrures
2. Référence et quantité de la pièce de la ferrure
3. Raison de la réclamation (par exemple: manque, inadaptation, malfaçon, cassé...)
4. Date d'emballage (si disponible) du carton des ferrures
5. Numéro de contrôle (si disponible) sur le carton de ferrures

Il vous est possible de nous communiquer ces données par

e-mail: [hotline@now.de](mailto:hotline@now.de)

ou en appelant notre

service hotline now! by hülsta: +49 (0) 2563 / 86 - 1500

Avec nos sincères salutations

L'équipe now! by hülsta

#### NL:

Geachte now! by hülsta-klant,  
Indien u - tegen alle verwachtingen in - tijdens de montage m.b.t. de bijgepakte  
beslagdelen klachten hebt, zoals:

- het ontbreken van bepaalde beslagdelen
- het onvoldoende ontvangen hebben van bepaalde beslagdelen
- of het hebben ontvangen van defecte beslagdelen

(bijv. gebroken of ernstig beschadigd),  
dan verzoeken wij u - om uw reclamatie snel en correct te kunnen afwikkelen -  
ons de volgende gegevens te verstrekken:

1. het materiaalnummer van de doos met beslagdelen
2. het materiaalnummer en het aantal stuks van de betr. beslagdelen
3. de reden van de reclamatie (bijv. ontbrak, verkeerd, defect, gebroken ...)
4. de inpakdatum op de doos met beslagdelen (indien voorhanden)
5. het controlnummer op de doos met beslagdelen (indien voorhanden)

Deze gegevens kunt u of per

e-mail: [hotline@now.de](mailto:hotline@now.de)

sturen, of per

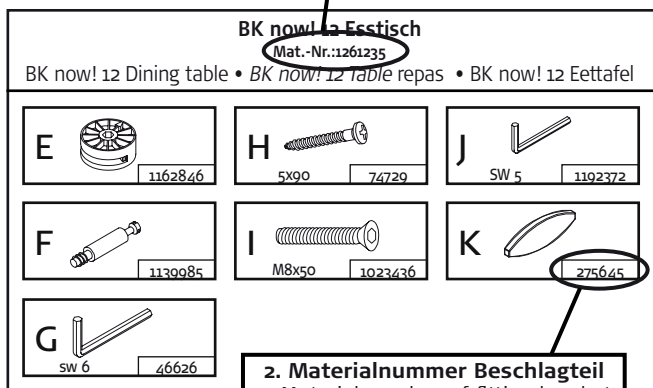
now! by hülsta servicehotline: +49 (0) 2563 / 86 - 1500  
telefonisch doorgeven.

Met vriendelijke groeten,

uw now! by hülsta-team

#### 1. Materialnummer Beschlagkarton

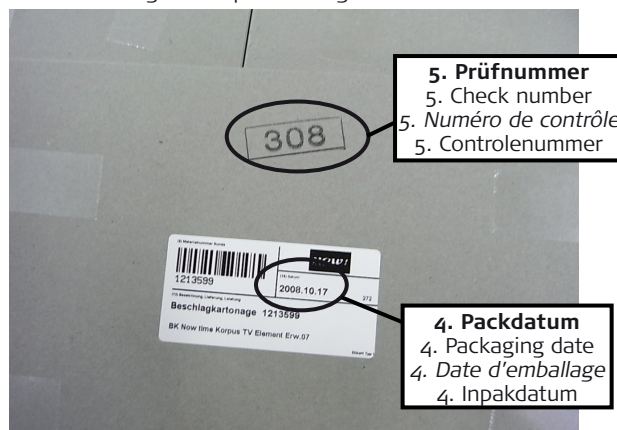
1. Material number of fitting bracket packet
1. Référence du carton des ferrures
1. Materialnummer beslagdelendoos



2. Materialnummer Beschlagteil
2. Material number of fitting bracket
2. Référence de la pièce de la ferrure
2. Materiaalnummer beslagdeel

#### Angaben auf der Beschlagkartonage:

Data on fitting bracket packet:  
Données sur le carton des ferrures:  
Gegevens op de beslagdelendoos:



#### 5. Prüfnummer

5. Check number
5. Numéro de contrôle
5. Controlnummer

#### 4. Packdatum

4. Packaging date
4. Date d'emballage
4. Inpakdatum

# MONTAGEANLEITUNG

## Rollcontainer TYP 5961 / 5965

Mobile container  
Container sur roulettes  
Rolcontainer

**now!**  
by hülsta

**no.3**

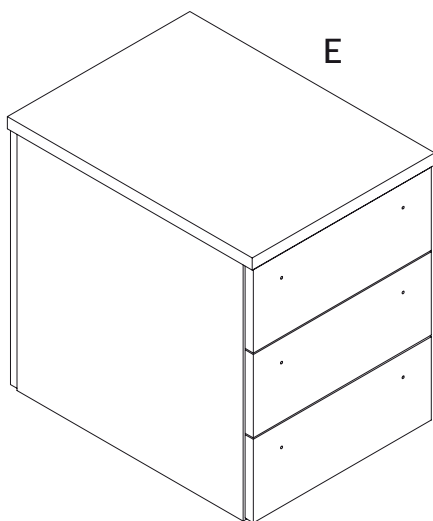
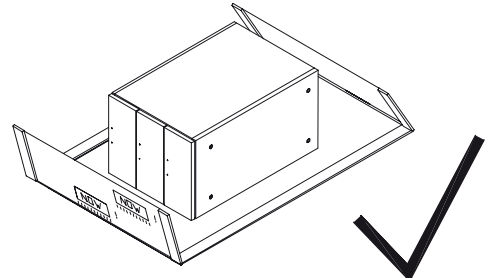
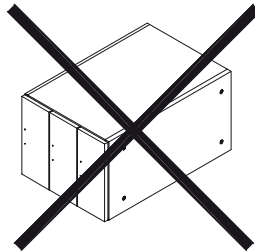
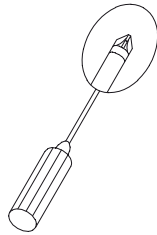
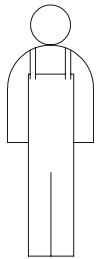
### GESAMTÜBERSICHT · SUMMARY · VUE GENERALE · TOTAALOVERZICHT

#### Für die Montage wird benötigt:

Necessary for assembly:

Pour le montage il faut:

Benodigdheden voor de montage:



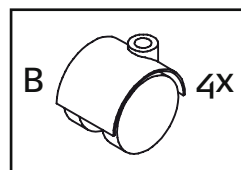
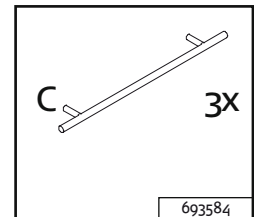
#### BK Now!3 Container 3SK Mat.-Nr.: 1131866

##### Beschlagbeutel 52

Mat.-Nr.: 1355130

Accessories bag 52

Sachets de ferrures 52  
Zakjes met beslagdelen 52

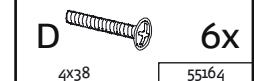


##### Beschlagbeutel 310

Mat.-Nr.: 48245

Accessories bag 310

Sachets de ferrures 310  
Zakjes met beslagdelen 310



#### Verehrter Kunde, hier haben Sie die Möglichkeit die mitgelieferten Schrauben nachzumessen!

Dear customer, here you find a possibility to measure the delivered screws!

*Cher client, ici vous avez la possibilité de mesurer les vis livrées!*

Beste klant, hier heeft uw de mogelijkheid de schroeven te meten!



# MONTAGEANLEITUNG

## Rollcontainer TYP 5961 / 5965

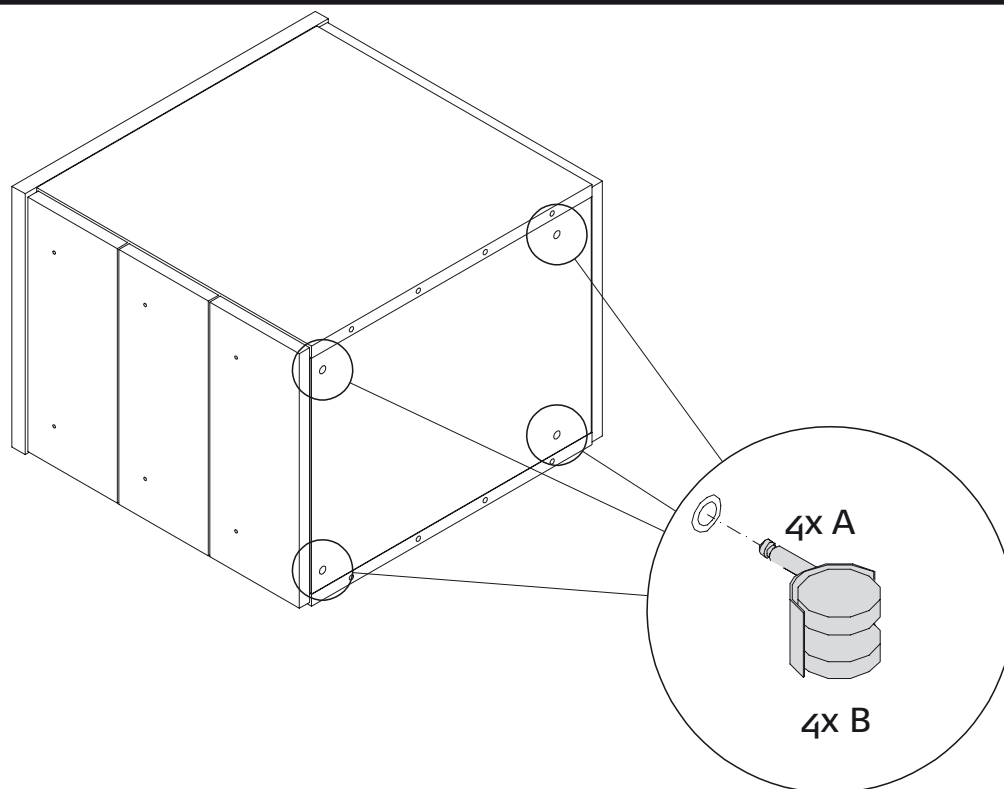
Mobile container  
Container sur roulettes  
Rolcontainer

now!  
by hülsta

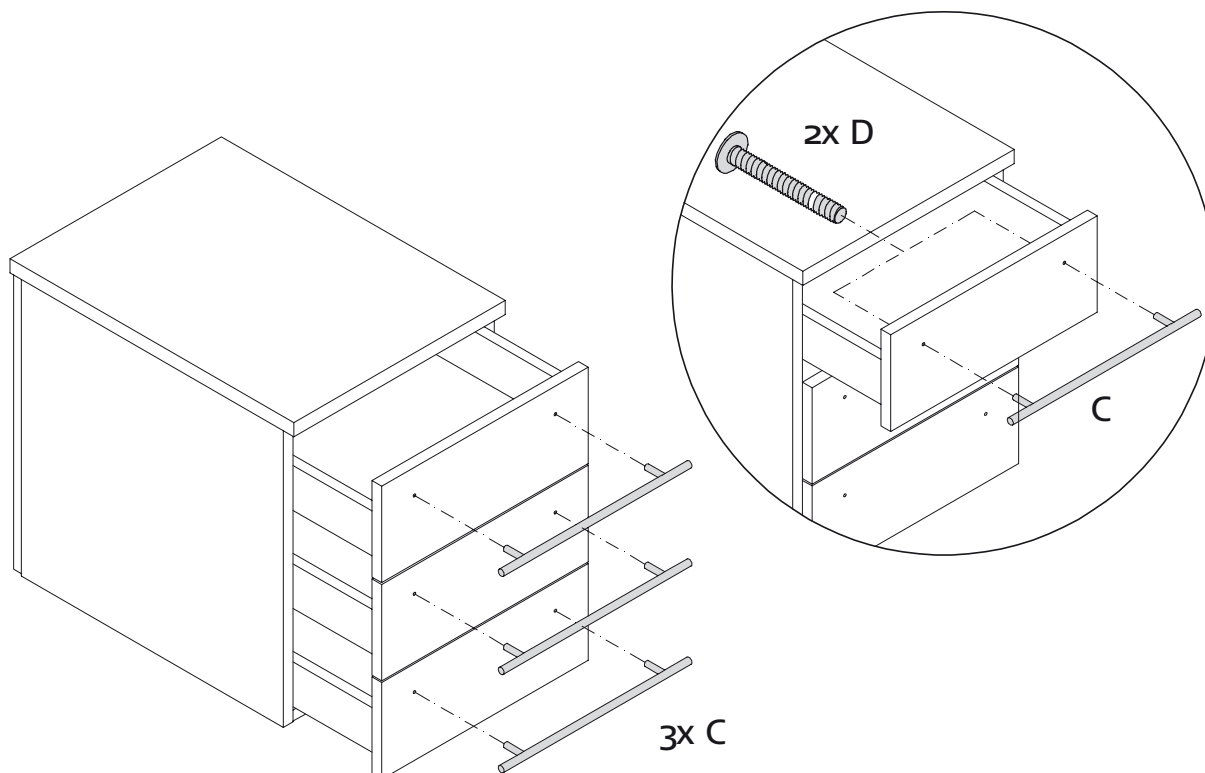
no.3

MONTAGE · ASSEMBLY · MONTAGE · MONTAGE

1



2



SERVICE

Stand: 12.2009

hülsta-werke · Karl-Hülst-Straße 1 · 48703 Stadtlohn  
TEL.+49 2563 86-0 · FAX +49 2563 86-1417  
www.huelsta.com · info@huelsta.com

Mat.Nr. 17703

SEITE 4