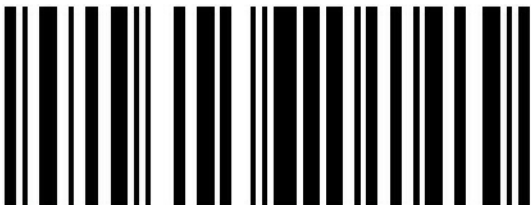
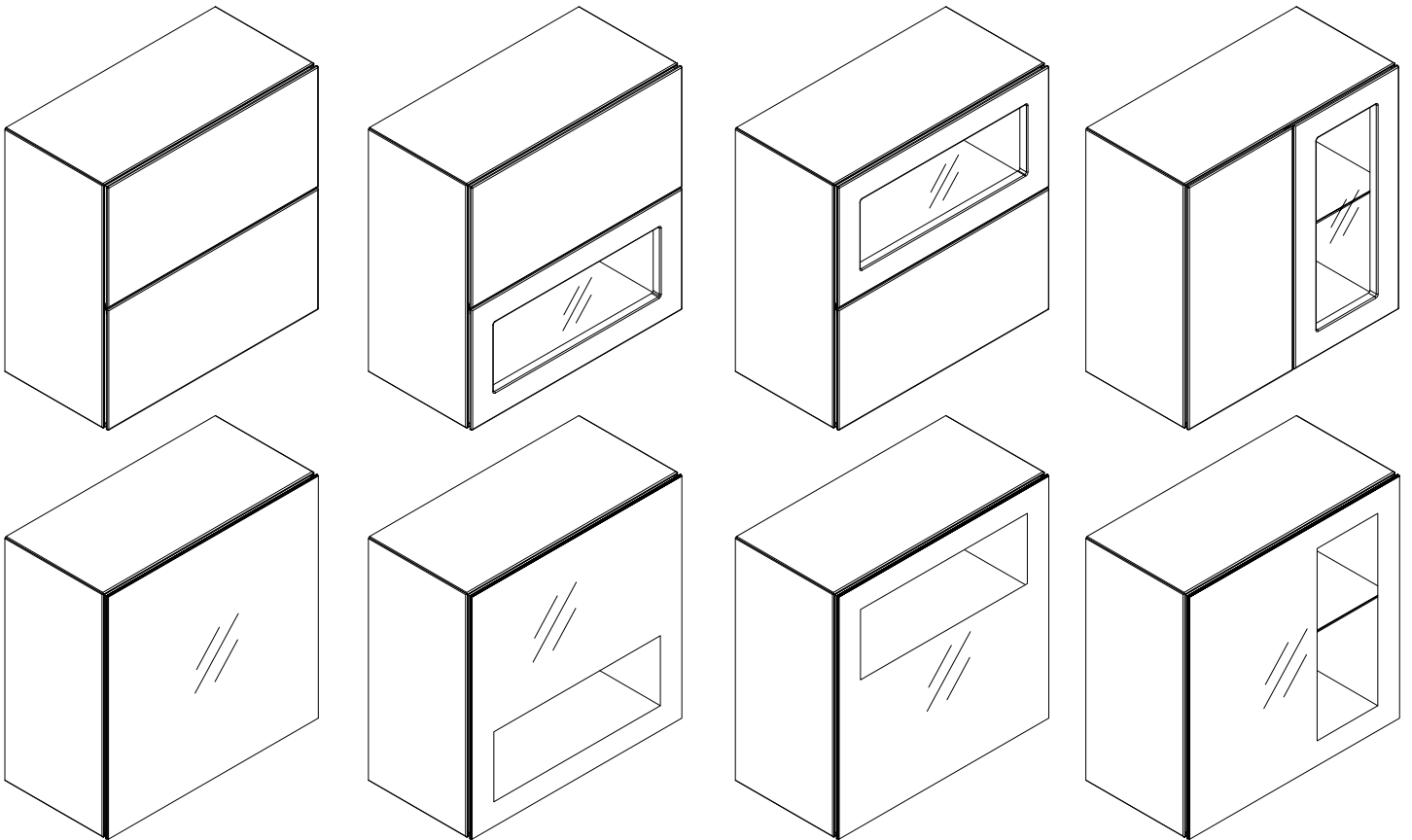




Montageanleitung

Hängebaukästen 4R 70er Breite
Type 5633 / 5632 / 5631 / 5643 / 5642 / 5641 / 5653 /
5652 / 5651 / 5663 / 5662 / 5661

now!
by hülsta



1464589

Lesen Sie zuerst die Anleitung und beginnen Sie dann mit der Montage.

Before starting with the fitting, please read carefully the fitting instruction.

Avant de commencer avec le montage, nous vous prions de bien lire le notice de montage.

Voordat uw met de montage begint, a.u.b. de montagehandleiding lezen.



MONTAGEANLEITUNG · ASSEMBLY INSTRUCTION · NOTICE DE MONTAGE · MONTAGEHANDLEIDING

D:

Lieber now! by hülsta – Kunde, sollten Sie – wider Erwarten - bei der Montage im Bereich der beigegepackten Beschläge Mängel in Form von:

- fehlenden Beschlagteilen
- falschen Beschlagteilen
- fehlerhaften Beschlagteilen (z.B. gebrochen, beschädigt o.ä.)

feststellen, möchten wir Sie im Sinne einer zügigen und fehlerlosen Abwicklung Ihrer Reklamation um folgende Angaben bitten:

1. Materialnummer des Beschlagkartons
2. Materialnummer und Stückzahl des Beschlagteils
3. Reklamationsgrund (z.B. fehlt, falsch, defekt, gebrochen...)
4. Packdatum (sofern vorhanden) der Beschlagkartonage
5. Prüfnummer (sofern vorhanden) auf dem Beschlagkarton

Diese Angaben können sie wahlweise per

E-mail: hotline@now.de

oder über die

now! by hülsta Servicehotline: 02563/ 86 – 1500

an uns weitergeben.

Bitte beachten Sie, dass einzelne Beschlagteile für Ihr Möbel nach erfolgter Montage übrig sein können. Bei Beachtung aller Montageschritte kann dies an der Mehrfachverwendung der Beschlagkartonagen für verschiedene now-Typen liegen. Nicht jede Type benötigt alle Beschlagteile!

Mit freundlichen Grüßen

Ihr now! by hülsta - Team

GB:

Dear now! by hülsta customer, If – contrary to expectations - there should be any discrepancies in the accompanying fittings needed for assembly, such as:

- missing fittings
- incorrect fittings
- faulty fittings (e.g. broken, damaged, etc.)

we would like you to provide us with the following information so that your complaint can be dealt with as quickly and successfully as possible:

1. Material number of fitting bracket packet
2. Material number and quantity of fitting brackets
3. Reason for complaint (e.g. part missing, incorrect, defective, broken...)
4. Date of packaging (if known) of fitting bracket packet
5. Check number (if known) on the fitting bracket packet

You can send us this data either by

e-mail: hotline@now.de

or by calling the

now! by hülsta service hotline: +49 (0) 2563 / 86 – 1500

Please note: as a result of using identical fitting bags for different now types, there might be some fittings remaining after installing your furniture, even when the fitting instructions have been followed step by step. Not every type requires all of the fittings.

With kind regards

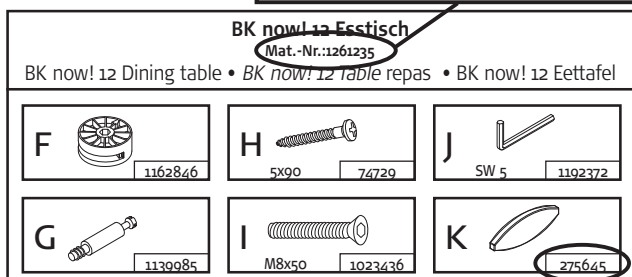
Your now! by hülsta team

1. Materialnummer Beschlagkarton

1. Material number of fitting bracket packet

1. Référence du carton des ferrures

1. Materialnummer beslagdelendoos



2. Materialnummer Beschlagteil

2. Material number of fitting bracket

2. Référence de la pièce de la ferrure

2. Materiaalnummer beslagdeel

F:

Cher client now! by hülsta, dans le cas où vous constateriez lors du montage, contrairement à nos intentions, des anomalies dans le secteur des ferrures livrées se présentant sous les formes suivantes:

- manque de certaines éléments des ferrures
- ferrures non adaptées
- éléments des ferrures défectueux (par exemple: cassées, abîmées ou similaires), nous vous demandons de bien vouloir nous communiquer lors de votre réclamation les données suivantes afin de permettre une réaction rapide et précise:

1. Référence du carton des ferrures
2. Référence et quantité de la pièce de la ferrure
3. Raison de la réclamation (par exemple: manque, inadaptation, malfaçon, cassé...)
4. Date d'emballage (si disponible) du carton des ferrures
5. Numéro de contrôle (si disponible) sur le carton de ferrures

Il vous est possible de nous communiquer ces données par

e-mail: hotline@now.de

ou en appelant notre

service hotline now! by hülsta: +49 (0) 2563 / 86 - 1500

Veuillez noter qu'il est possible que certains éléments des ferrures destinées à votre meuble soient en surombre après un montage bien effectué. Si vous avez respecté toutes les étapes du montage, cela peut venir du fait que le carton des ferrures est utilisé pour plusieurs articles now. Tous les éléments des ferrures ne sont pas obligatoirement nécessaires pour tous les articles!

Avec nos sincères salutations

L'équipe now! by hülsta

NL:

Geachte now! by hülsta-klant, Indien u - tegen alle verwachtingen in - tijdens de montage m.b.t. de bijgepakte beslagdelen klachten hebt, zoals:

- het ontbreken van bepaalde beslagdelen
- het onvoldoende ontvangen hebben van bepaalde beslagdelen
- of het hebben ontvangen van defecte beslagdelen

(bijv. gebroken of ernstig beschadigd), dan verzoeken wij u - om uw reclamatie snel en correct te kunnen afwikkelen - ons de volgende gegevens te verstrekken:

1. het materiaalnummer van de doos met beslagdelen
2. het materiaalnummer en het aantal stuks van de betr. beslagdelen
3. de reden van de reclamatie (bijv. ontbrak, verkeerd, defect, gebroken ...)
4. de inpakdatum op de doos met beslagdelen (indien voorhanden)
5. het controlenummer op de doos met beslagdelen (indien voorhanden)

Deze gegevens kunt u of per

e-mail: hotline@now.de

sturen, of per

now! by hülsta servicehotline: +49 (0) 2563 / 86 - 1500

telefonisch doorgeven.

Let u er s.v.p. op dat er na het monteren van uw meubels beslagdelen over kunnen zijn. Als u alle montagestappen heeft uitgevoerd, kan dit aan het gebruik van standaard beslagdelenpakketten voor verschillende now-types liggen. Niet voor elk type zijn alle beslagdelen nodig!

Met vriendelijke groeten,

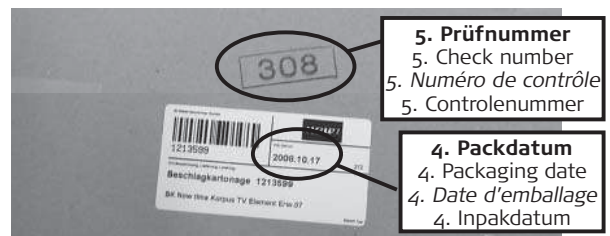
uw now! by hülsta-team

Angaben auf der Beschlagkartonage:

Data on fitting bracket packet:

Données sur le carton des ferrures:

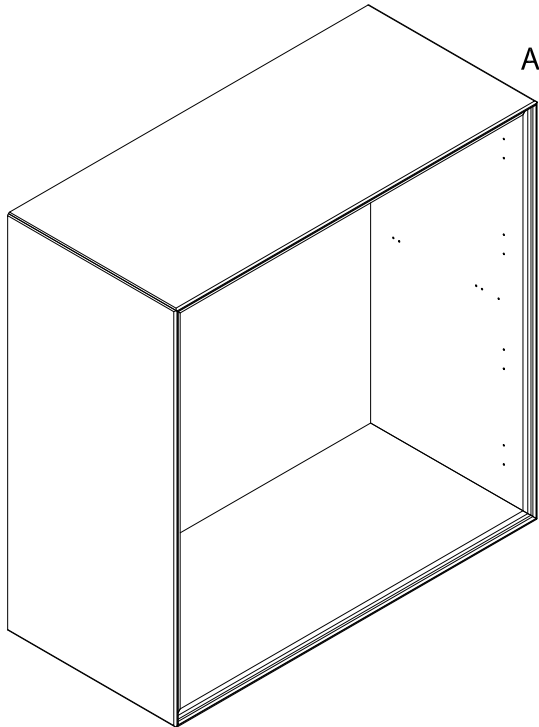
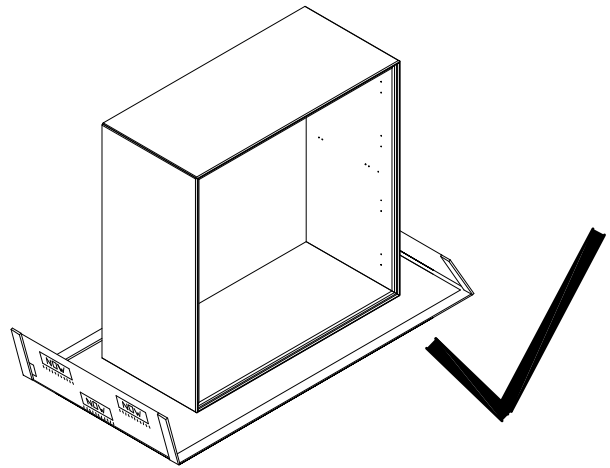
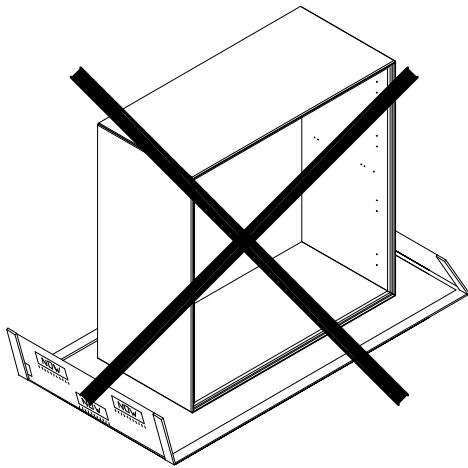
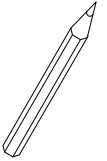
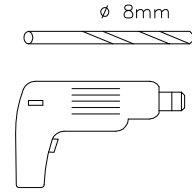
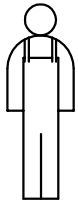
Gegevens op de beslagdelendoos:



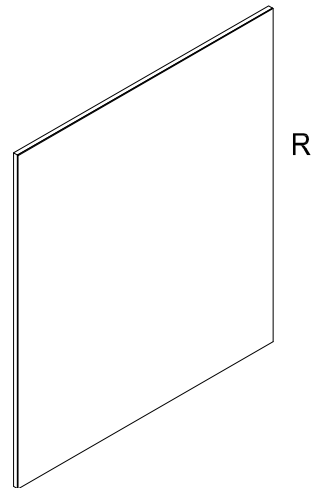
Montageanleitung

Hängebaukästen 4R 70er Breite

Type 5633 / 5632 / 5631 / 5643 / 5642 / 5641 / 5653 /
5652 / 5651 / 5663 / 5662 / 5661



Optionale Akzentrückwand Type 5703



Verehrter Kunde, hier haben Sie die Möglichkeit die mitgelieferten Schrauben nachzumessen.

Dear customer, here you find a possibility to measure the delivered screws!

Cher client, ici vous avez la possibilité de mesurer les vis livrées!

Beste klant, hier heeft uw de mogelijkheid de schroeven te meten!



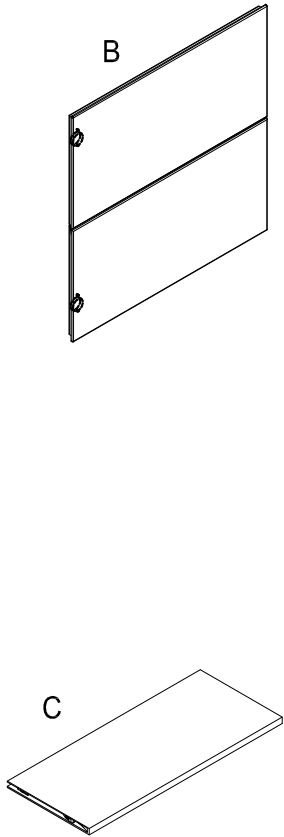
Montageanleitung

Hängebaukästen 4R 70er Breite

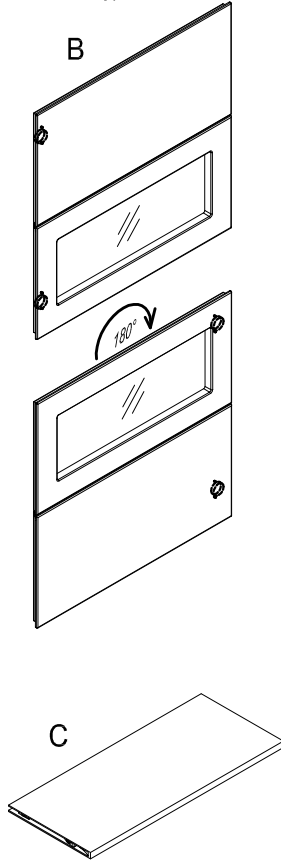
Type 5633 / 5632 / 5631 / 5643 / 5642 / 5641 / 5653 /
5652 / 5651 / 5663 / 5662 / 5661

now!
by hülsta

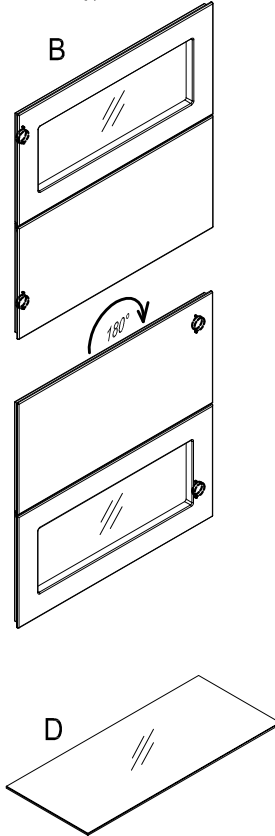
Type 5633
Türanschlag frei wählbar



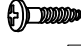
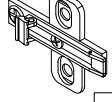

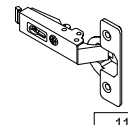
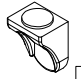
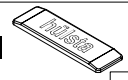
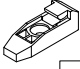
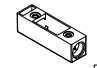
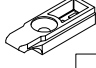
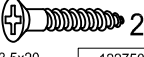



Type 5643



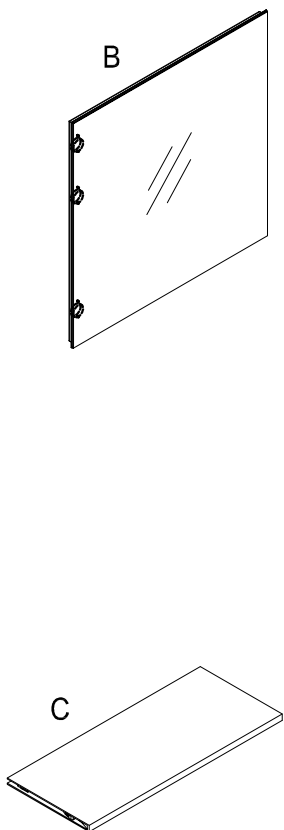
Type 5653



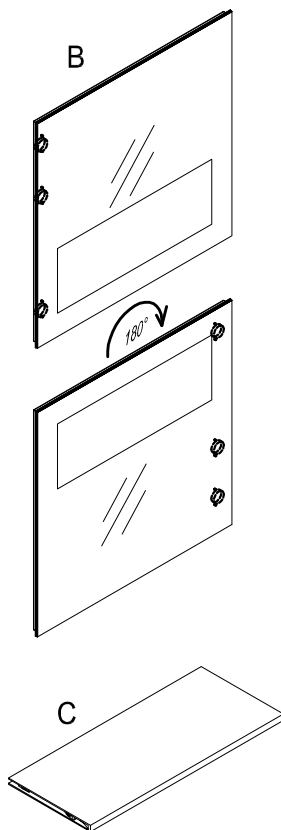
BK N 16 HE Front 70x70 2 Scharniere
Mat.-Nr.: 1460324

E	 20x 3,5x17	121199	L	 2x 1256537
F	 6x 937819		M	 2x 1198659
G	 4x 598798		N	 3x 78458
H	 2x 1218488		O	 1x D076XX9R 1470322
I	 2x 1218489		P	 2x 3,5x20 1227506
J	 4x Ø8mm 507853		Q	 1x D006SNG grau 1012102
K	 4x 5x60 176251			

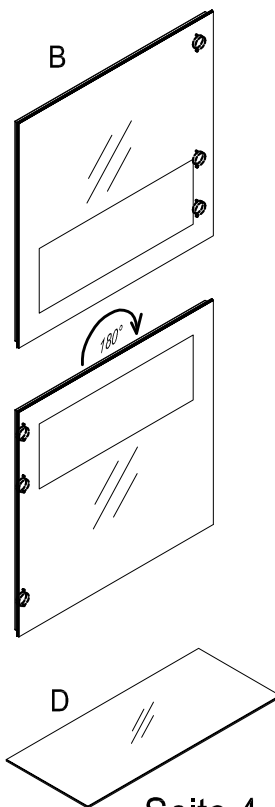
Type 5632 / 5631
Türanschlag frei wählbar




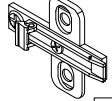

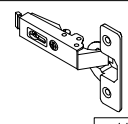
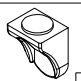

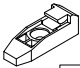
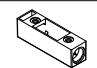
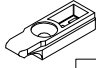



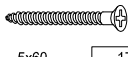
Type 5642 / 5641



Type 5652 / 5651



BK N 16 HE Front 70x70 3 Scharniere
Mat.-Nr.: 1460325

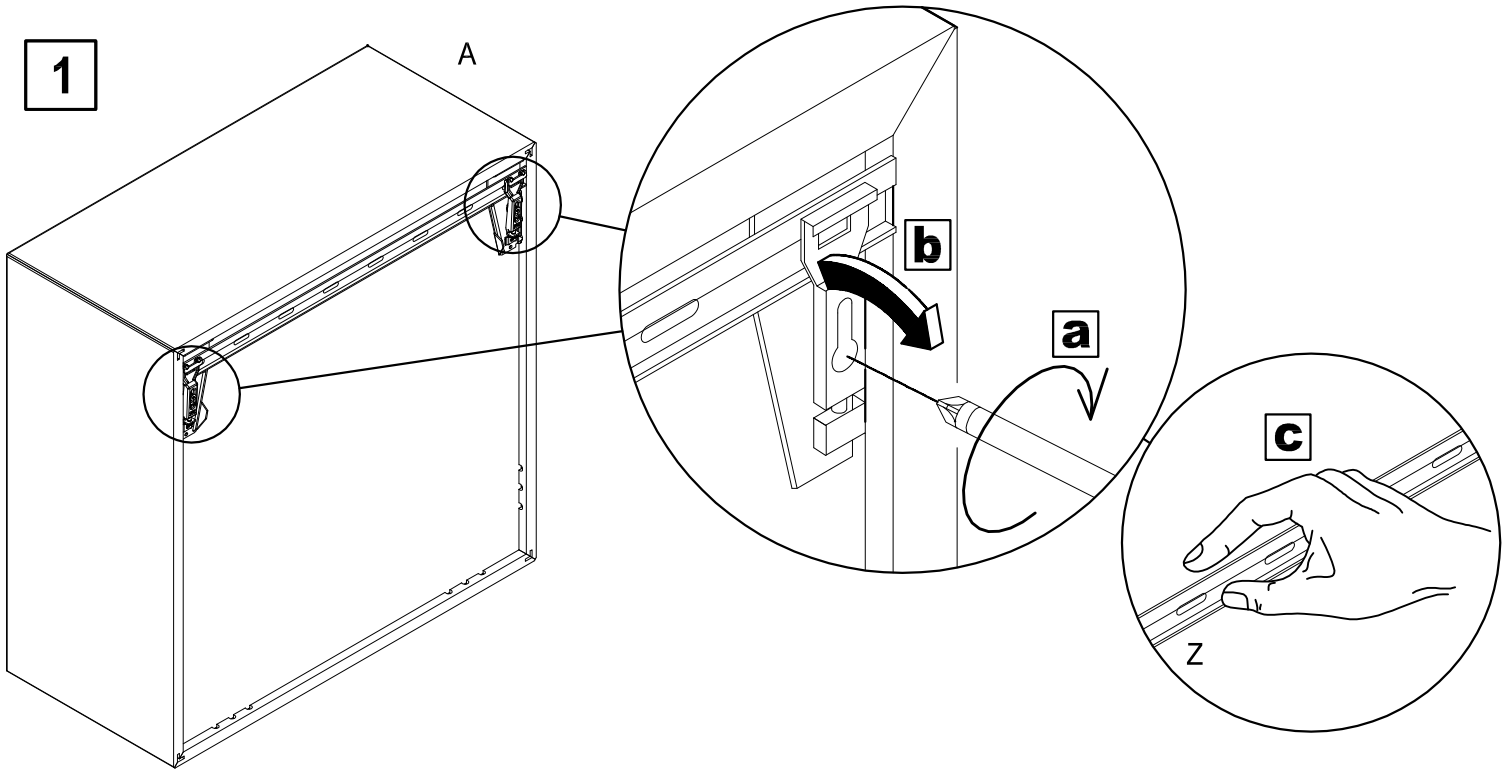
E	 24x 3,5x17	121199	L	 3x 1256537
F	 6x 937819		M	 3x 1198659
G	 4x 598798		N	 4x 78458
H	 2x 1218488		O	 1x D076XX9R 1470322
I	 2x 1218489		P	 2x 3,5x20 1227506
J	 4x Ø8mm 507853		Q	 1x D006SNG grau 1012102
K	 4x 5x60 176251			

Montageanleitung

Hängebaukästen 4R 70er Breite

Type 5633 / 5632 / 5631 / 5643 / 5642 / 5641 / 5653 /
5652 / 5651 / 5663 / 5662 / 5661

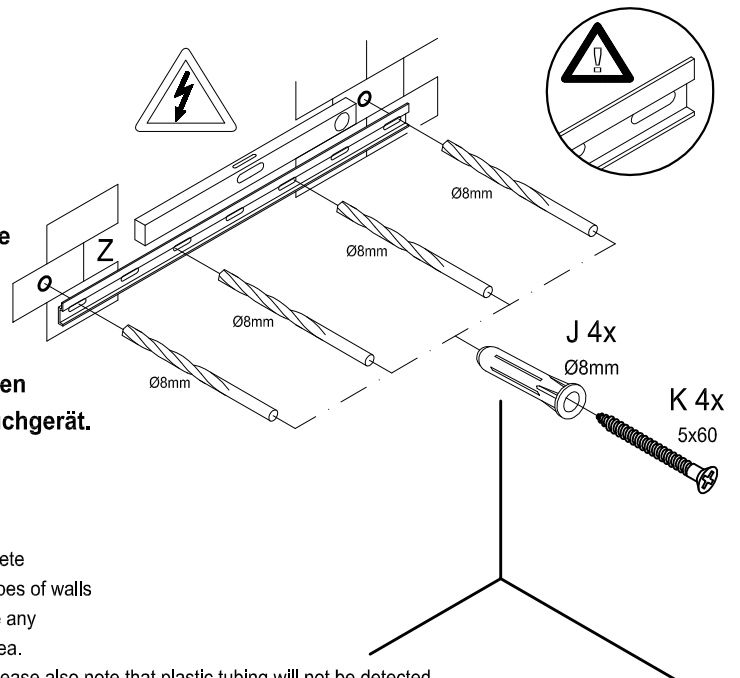
now!
by hülsta



2

Wandbefestigung

Achtung! Die Wandbeschaffenheit ist vor der Montage unbedingt zu prüfen. Verwendung von Dübeln bei Beton und/oder festem Mauerwerk. Bei abweichender Beschaffenheit (z.B. Rahmenbauweise mit Gipskartonplatten, Leichtbausteinen etc.) ist eine andere, der Belastung angemessene Befestigung bauseits vorzunehmen. Beachten Sie, dass in dem Befestigungsbereich keine Elektro-Installationszonen und keine Ver- oder Entsorgungsleitungen vorhanden sein dürfen. Prüfen Sie mit einem geeigneten Leitungssuchgerät. Beachten Sie, dass Kunststoffrohre nicht dedektiert werden.



Wall mounting

Please note! Please be sure to test the soundness of walls beforehand. Use plugs for concrete and solid walls. Use a different method that is capable of withstanding the load for lighter types of walls (e.g. framed gypsum plaster board, light brickwork, etc.). Please note that there must not be any electrical installations nor any electrical connections or leads of any kind in the assembly area.

Please ensure this is so by testing the area with a suitable electrical leads search device. Please also note that plastic tubing will not be detected.

Fixation murale

Attention! La composition du mur doit absolument être contrôlée. Utilisation de chevilles pour le béton et/ou la maçonnerie dure. Pour les autres types de construction (cloisons en placoplâtre, maçonnerie légère, etc...), il faut prévoir un autre mode de fixation en rapport avec la charge. Veuillez contrôler l'absence d'installations électriques et de conduits dans le secteur de la fixation à l'aide d'un appareil. Veuillez noter que les tubes en matière synthétiques ne sont pas détectés.

Bevestiging aan de muur

Attentie! Controleer, alvorens te beginnen, altijd de aard en de kwaliteit van de muur, waaraan gemonteerd moet worden. Gebruik voor de bevestiging aan beton en schoon metselwerk de door hülsta meegeleverde standaard pluggen en passende schroeven. In geval van muren van een ander, lichter soort materiaal (bijv. gipsplaten op een raamwerk of lichte bouwstenen) moet een ander, aan het draagvermogen aangepast speciaal bevestigingsmateriaal gebruikt worden. N.B.! In het muurgedeelte waar gemonteerd moet worden, mogen zich geen elektro-installatiezones bevinden resp. mogen geen aan- en/of afvoerleidingen (buizen) lopen. Dit kan gecontroleerd worden met speciale daarvoor bestemde detectieapparatuur. N.B.! Kunststoffleidingen kunnen helaas niet worden gedetecteerd.

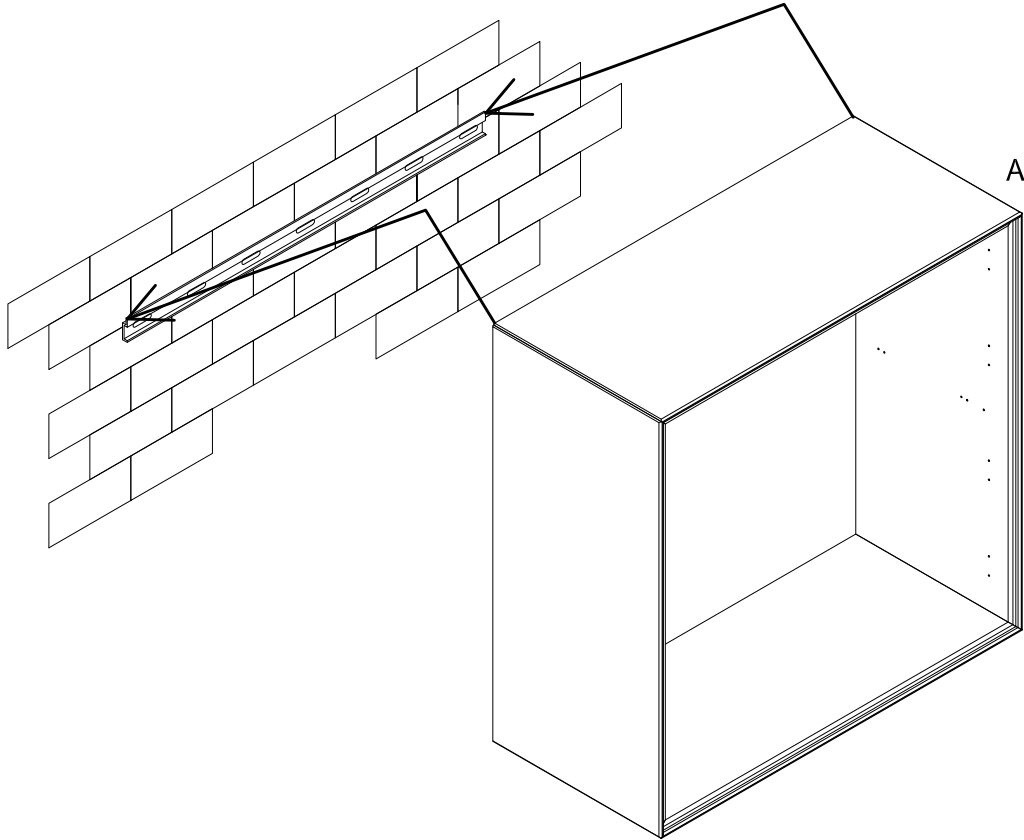
Montageanleitung

Hängebaukästen 4R 70er Breite

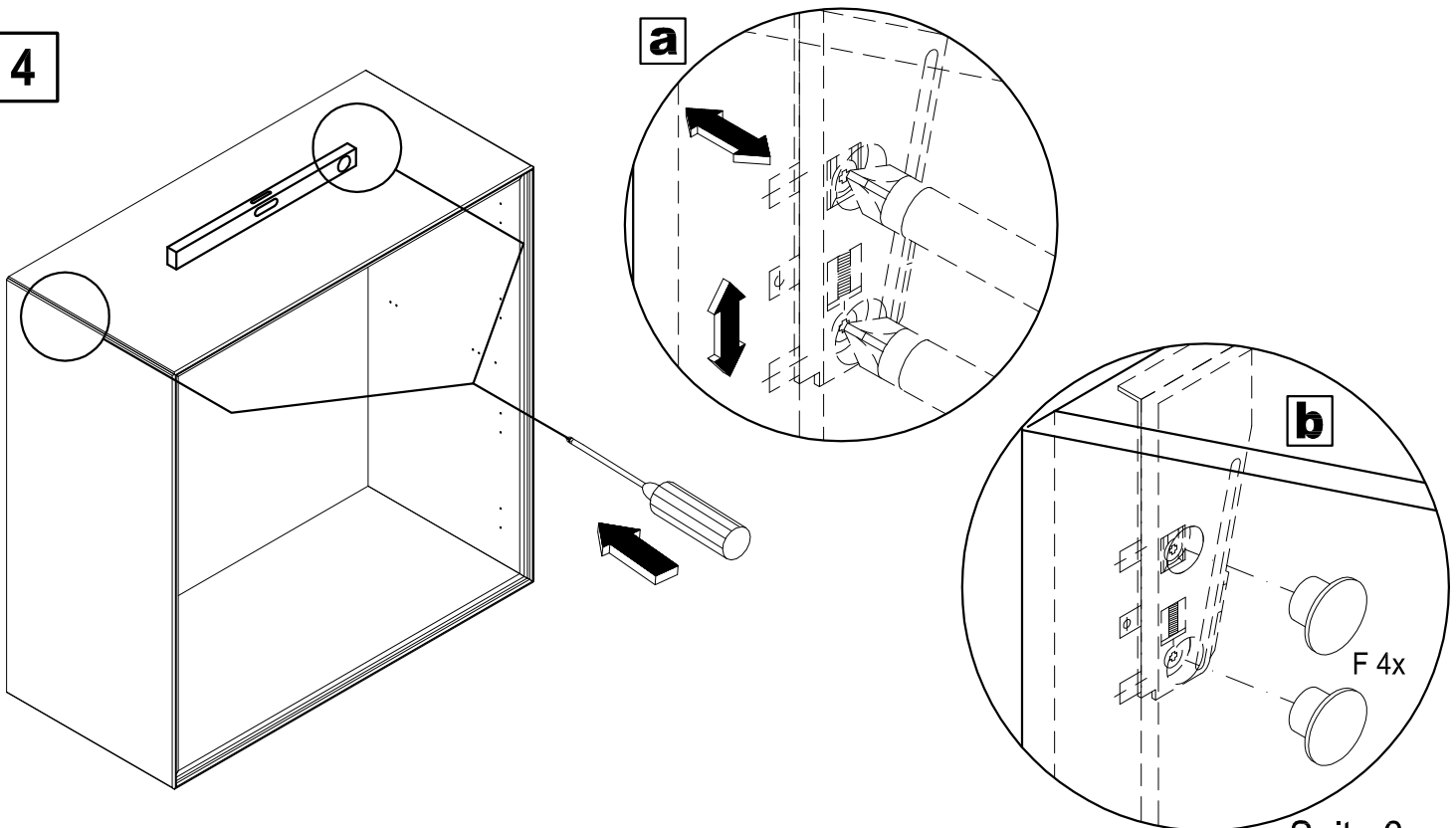
Type 5633 / 5632 / 5631 / 5643 / 5642 / 5641 / 5653 /
5652 / 5651 / 5663 / 5662 / 5661

now!
by hülsta

3



4



Montageanleitung

Hängebaukästen 4R 70er Breite

Type 5633 / 5632 / 5631 / 5643 / 5642 / 5641 / 5653 /
5652 / 5651 / 5663 / 5662 / 5661

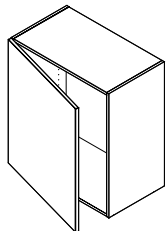


5

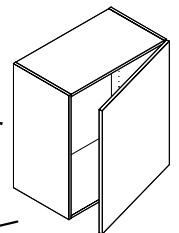


Linke Tür = Position Türdämpfer rechts!

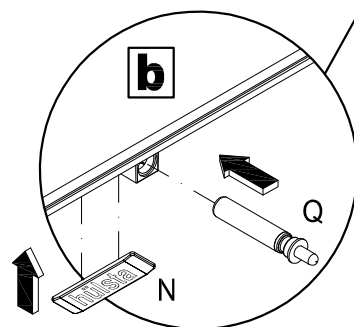
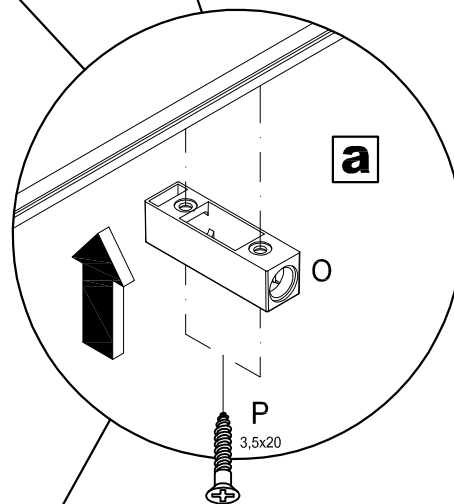
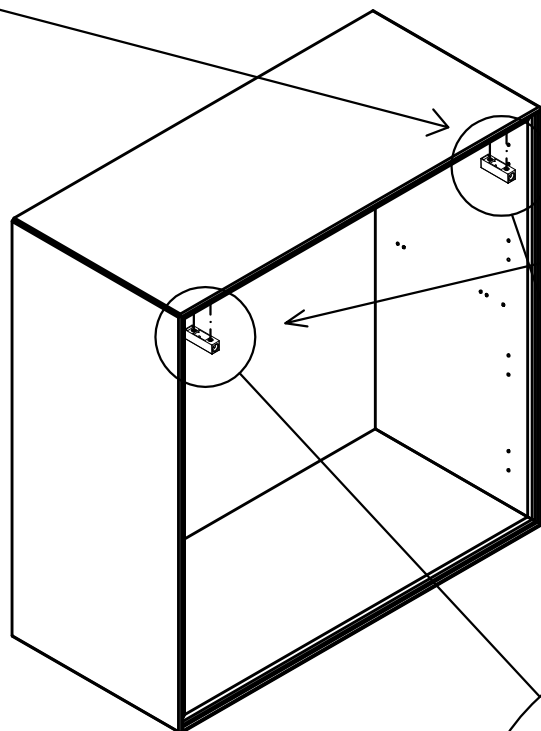
Rechte Tür = Position Türdämpfer links!



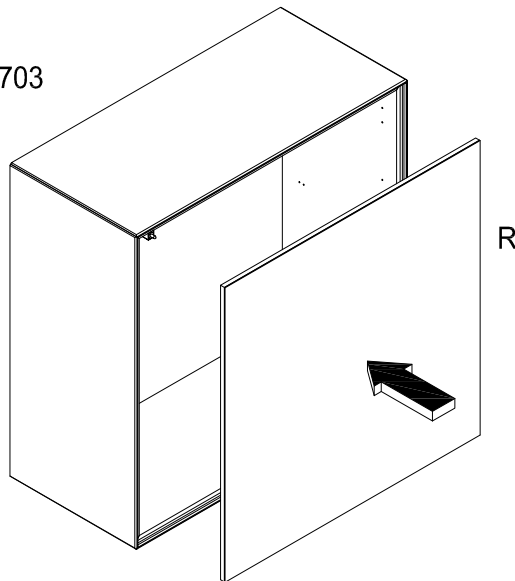
Linke Tür



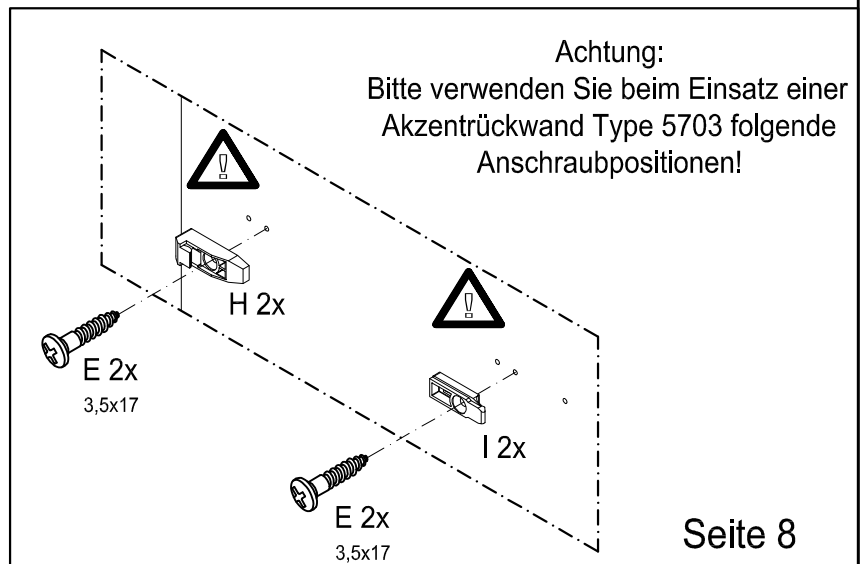
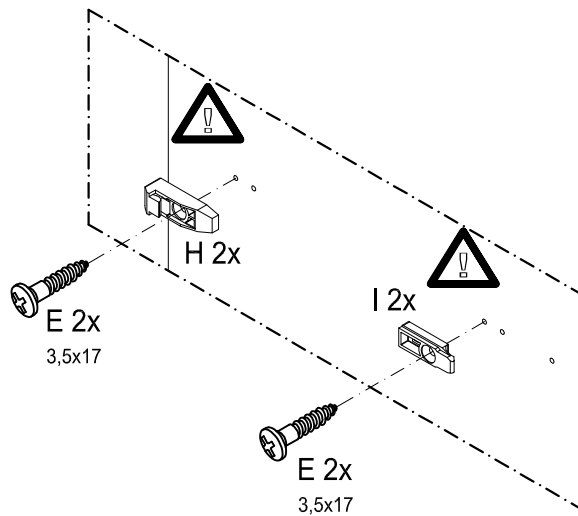
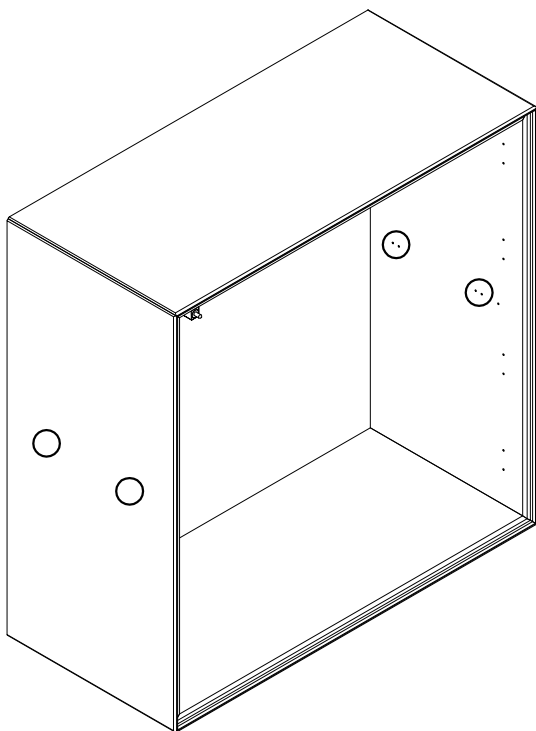
Rechte Tür



6 Schritt 6 nur für
Optionale Akzentrückwand Type 5703



7 Schritt 7 nur für Typen mit Holzboden
Type 5633 / 5632 / 5631 / 5643 / 5642 /
5641 / 5653 / 5652 / 5651



Montageanleitung

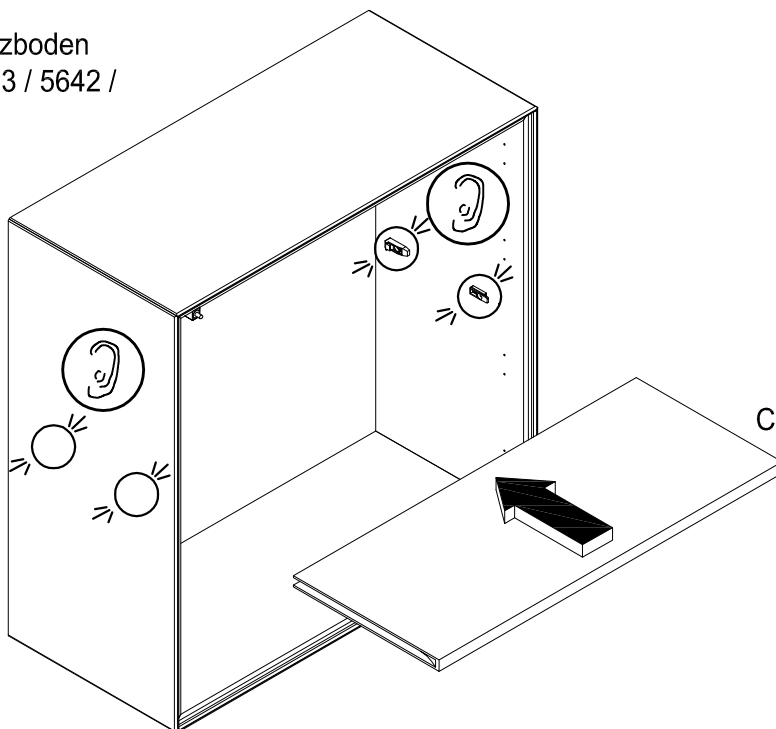
Hängebaukästen 4R 70er Breite

Type 5633 / 5632 / 5631 / 5643 / 5642 / 5641 / 5653 /
5652 / 5651 / 5663 / 5662 / 5661

now!
by hülsta

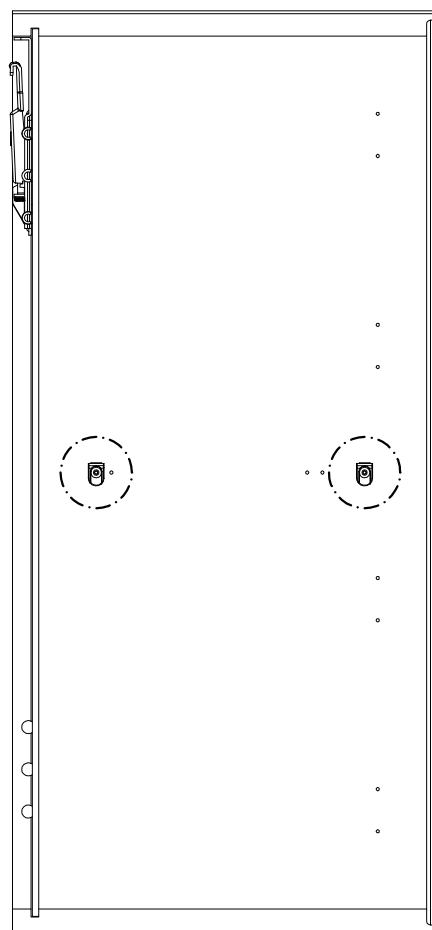
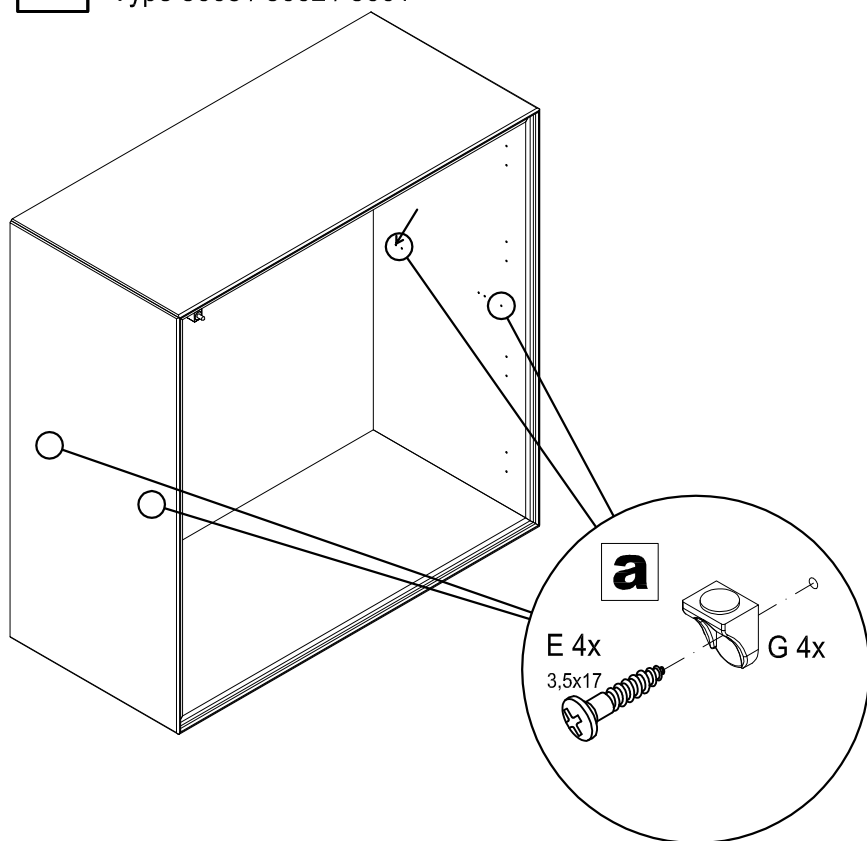
8

Schritt 8 nur für Typen mit Holzboden
Type 5633 / 5632 / 5631 / 5643 / 5642 /
5641 / 5653 / 5652 / 5651



9

Schritt 9 nur für Typen mit Glasboden
Type 5663 / 5662 / 5661



Montageanleitung

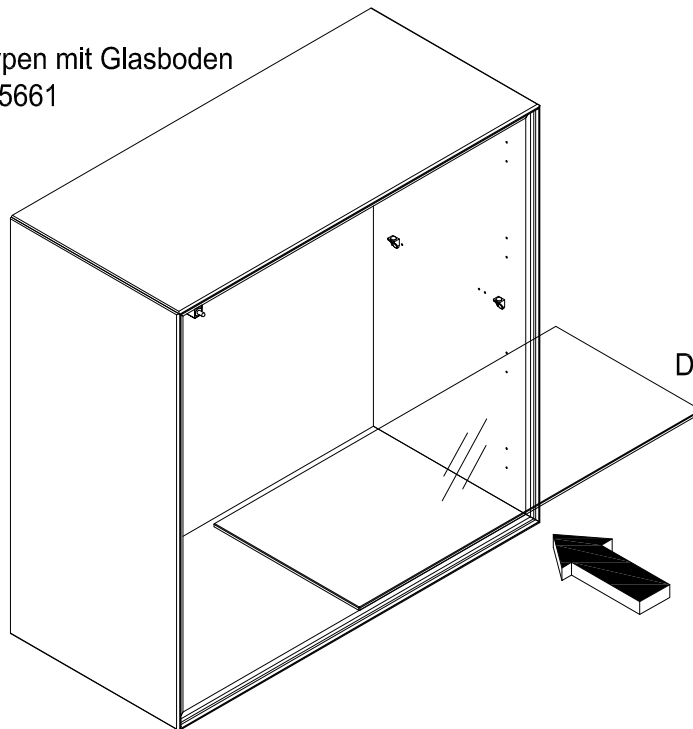
Hängebaukästen 4R 70er Breite

Type 5633 / 5632 / 5631 / 5643 / 5642 / 5641 / 5653 /
5652 / 5651 / 5663 / 5662 / 5661

now!
by hülsta

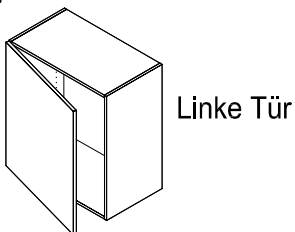
10

Schritt 10 nur für Typen mit Glasboden
Type 5663 / 5662 / 5661



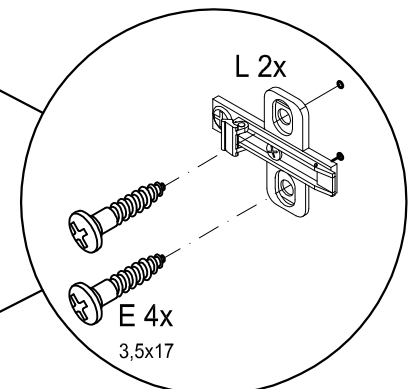
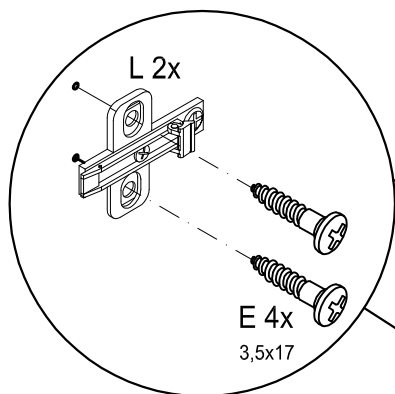
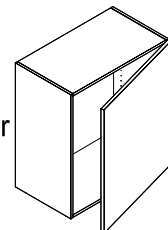
11

Schritt 11 nur für Typen mit Holzfronten
Type 5633 / 5643 / 5653



Linke Tür

Rechte Tür



Montageanleitung

Hängebaukästen 4R 70er Breite

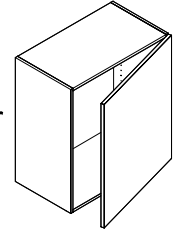
Type 5633 / 5632 / 5631 / 5643 / 5642 / 5641 / 5653 /
5652 / 5651 / 5663 / 5662 / 5661

now!
by hülsta

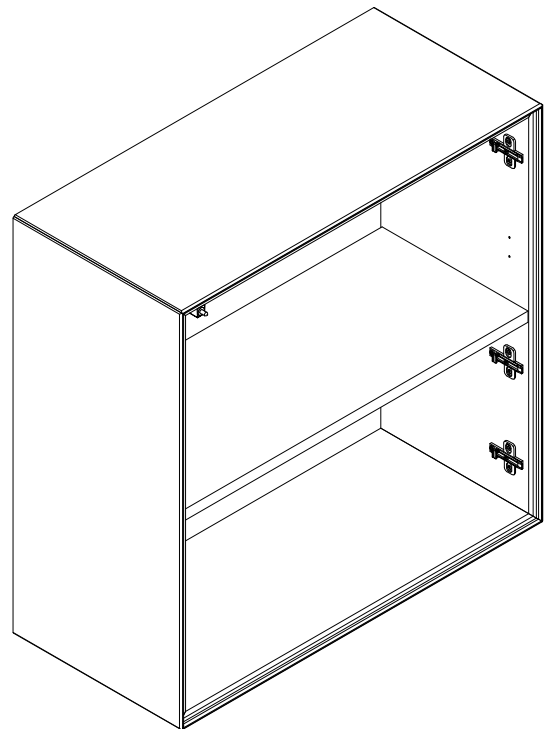
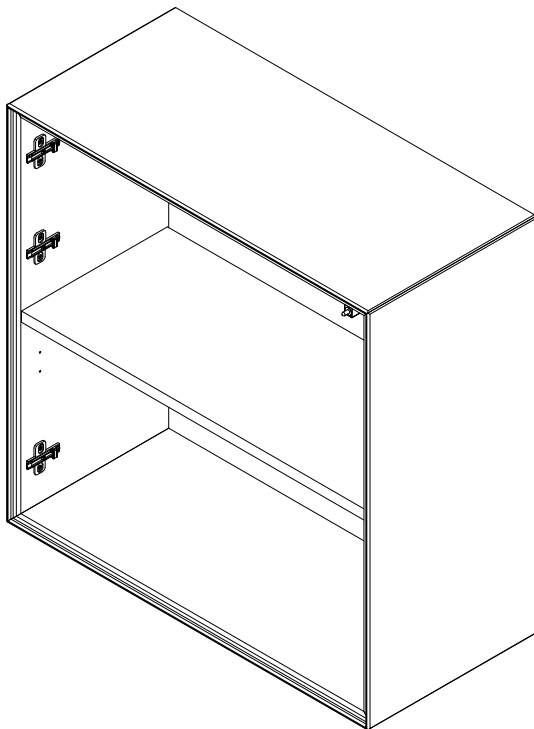
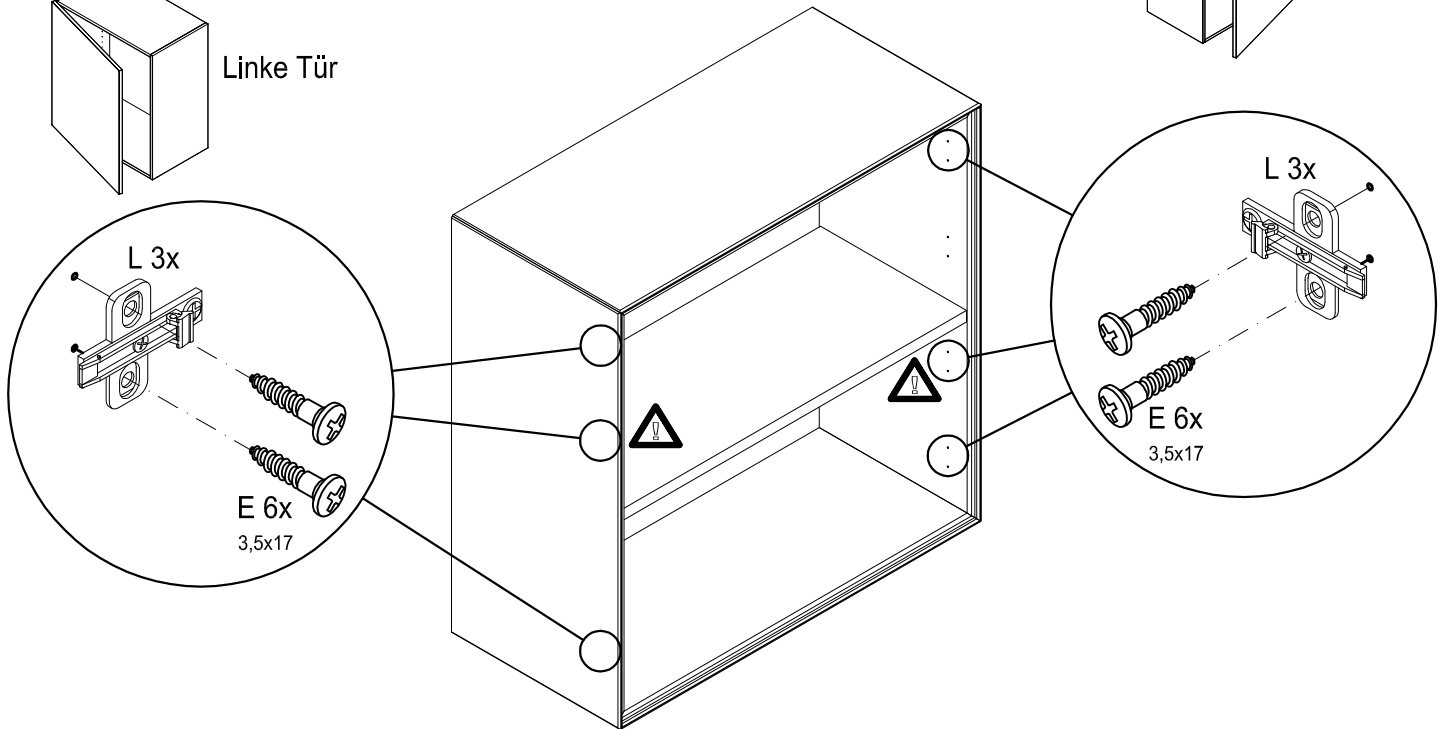
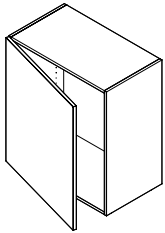
12

Schritt 12 nur für Typen mit Glasfronten
Type 5632 / 5631 / 5642 / 5641 / 5652 / 5651

Rechte Tür



Linke Tür



Montageanleitung

Hängebaukästen 4R 70er Breite

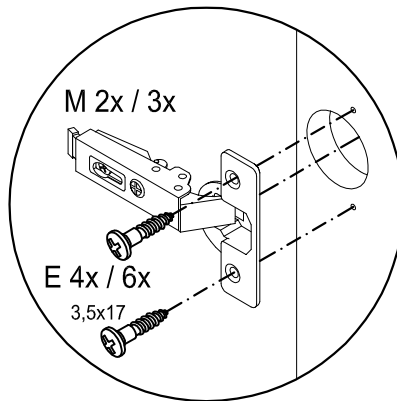
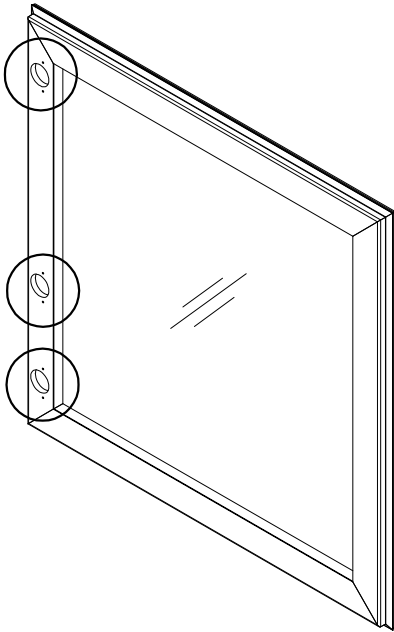
Type 5633 / 5632 / 5631 / 5643 / 5642 / 5641 / 5653 /
5652 / 5651 / 5663 / 5662 / 5661

now!
by hülsta

13

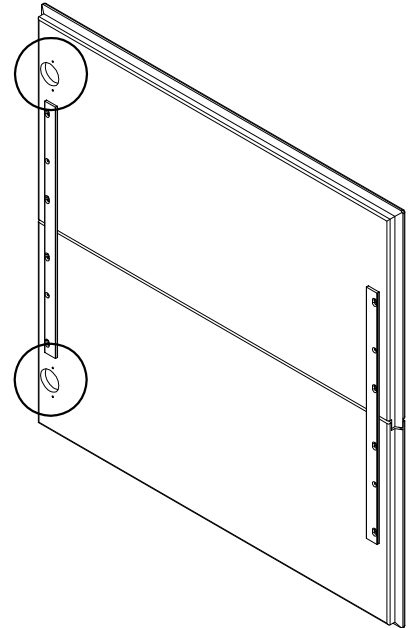
Glasfronten

Type 5632 / 5631 / 5642
/ 5641 / 5652 / 5651

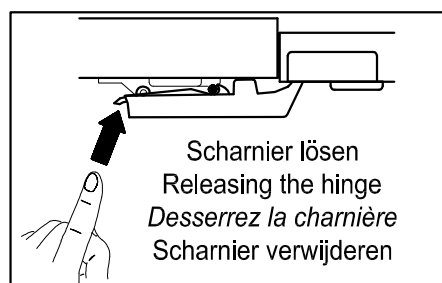
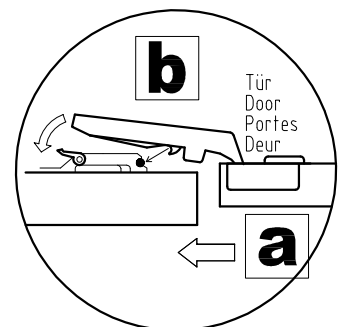
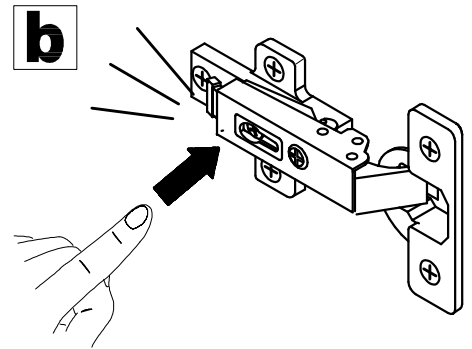
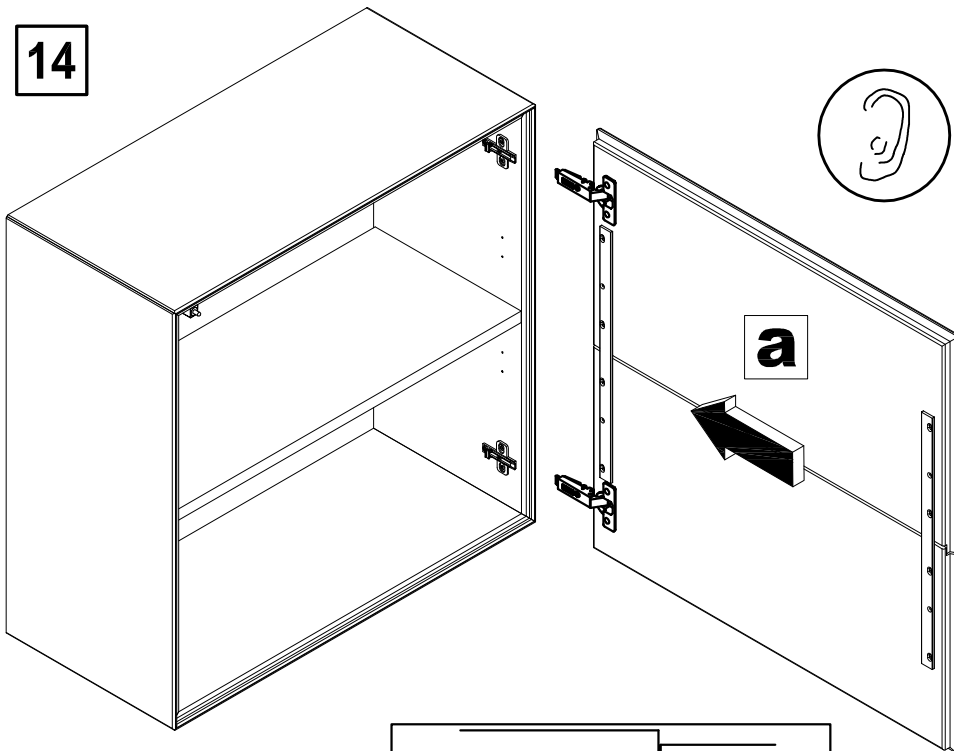


Holzfronten

Type 5633 / 5643 / 5653



14



Montageanleitung

Hängebaukästen 4R 70er Breite

Type 5633 / 5632 / 5631 / 5643 / 5642 / 5641 / 5653 /
5652 / 5651 / 5663 / 5662 / 5661

now!
by hülsta

15

