



# MONTAGEANLEITUNG

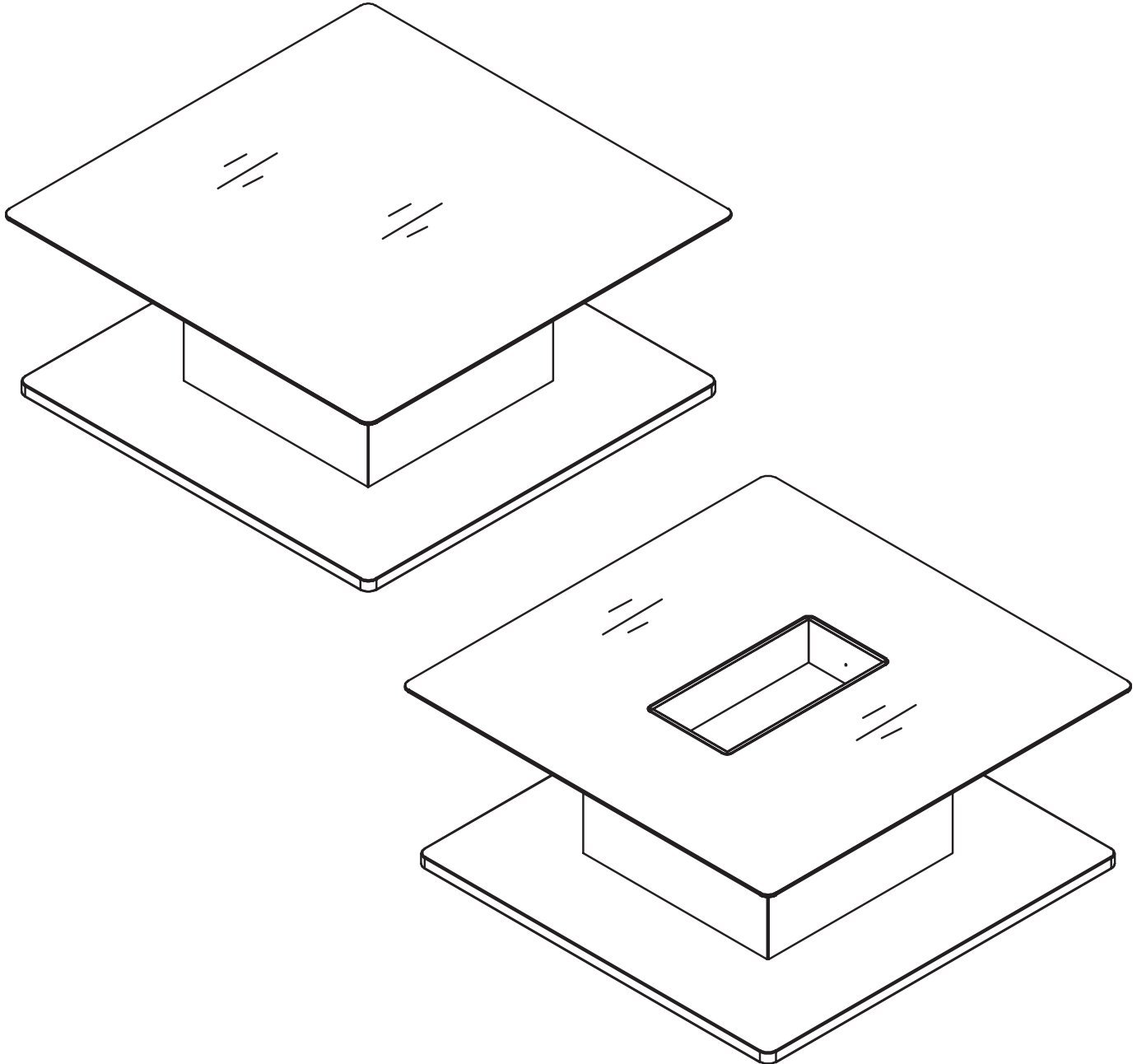
## Couchtisch

TYP 25522, 25512, 25521, 25511, 25722, 25712, 25721, 25711

COFFEE TABLE  
TABLE BASSE  
SALONTAFEL

**now!** no.15  
by hülsta

MONTAGEANLEITUNG · ASSEMBLY INSTRUCTION · NOTICE DE MONTAGE · MONTAGEHANDLEIDING



1409254

**Lesen Sie zuerst die Anleitung und beginnen Sie dann mit der Montage**

Before starting with the fitting, please read carefully the assembly instruction

*Avant de commencer avec le montage, nous vous prions de bien lire le notice de montage*

Voordat uw met de montage begint, a.u.b. de montagehandleiding lezen

# MONTAGEANLEITUNG

## Couhtisch

TYP 25522, 25512, 25521, 25511, 25722, 25712, 25721, 25711

COFFEE TABLE  
TABLE BASSE  
SALONTAFEL

now! no.15  
by hülsta

### MONTAGEANLEITUNG · ASSEMBLY INSTRUCTION · NOTICE DE MONTAGE · MONTAGEHANDLEIDING

#### D:

Lieber now! by hülsta – Kunde,  
sollten Sie – wider Erwarten - bei der Montage im Bereich der  
beigepackten Beschläge Mängel in Form von:

- fehlenden Beschlagteilen
  - falschen Beschlagteilen
  - fehlerhaften Beschlagteilen (z.B. gebrochen, beschädigt o.ä.)
- feststellen, möchten wir Sie im Sinne einer zügigen und fehlerlosen  
Abwicklung Ihrer Reklamation um folgende Angaben bitten:

1. Materialnummer des Beschlagkartons
2. Materialnummer und Stückzahl des Beschlagteils
3. Reklamationsgrund (z.B. fehlt, falsch, defekt, gebrochen...)
4. Packdatum (sofern vorhanden) der Beschlagkartonage
5. Prüfnummer (sofern vorhanden) auf dem Beschlagkarton

Diese Angaben können sie wahlweise per

E-mail: [hotline@now.de](mailto:hotline@now.de)

oder über die

now! by hülsta Servicehotline: 02563/ 86 – 1500

an uns weitergeben.

Bitte beachten Sie, dass einzelne Beschlagteile für Ihr Möbel nach erfolgter  
Montage übrig sein können. Bei Beachtung aller Montageschritte kann dies  
an der Mehrfachverwendung der Beschlagkartonagen für verschiedene  
now-Typen liegen. Nicht jede Type benötigt alle Beschlagteile!

Mit freundlichen Grüßen

Ihr now! by hülsta - Team

#### GB:

Dear now! by hülsta customer,

If – contrary to expectations - there should be any discrepancies in the  
accompanying fittings needed for assembly, such as:

- missing fittings
- incorrect fittings
- faulty fittings (e.g. broken, damaged, etc.)

we would like you to provide us with the following information so that your  
complaint can be dealt with as quickly and successfully as possible:

1. Material number of fitting bracket packet
2. Material number and quantity of fitting brackets
3. Reason for complaint (e.g. part missing, incorrect, defective, broken...)
4. Date of packaging (if known) of fitting bracket packet
5. Check number (if known) on the fitting bracket packet

You can send us this data either by

e-mail: [hotline@now.de](mailto:hotline@now.de)

or by calling the

now! by hülsta service hotline: +49 (0) 2563 / 86 – 1500

Please note: as a result of using identical fitting bags for different now types, there  
might be some fittings remaining after installing your furniture, even when the fitting  
instructions have been followed step by step. Not every type requires all of the  
fittings.

With kind regards

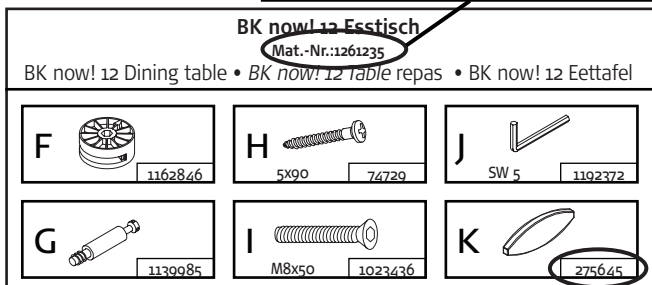
Your now! by hülsta team

#### 1. Materialnummer Beschlagkarton

1. Material number of fitting bracket packet

1. Référence du carton des ferrures

1. Materialnummer beslagdelendoos



#### 2. Materialnummer Beschlagteil

2. Material number of fitting bracket

2. Référence de la pièce de la ferrure

2. Materiaalnummer beslagdeel

#### F:

Cher client now! by hülsta,

dans le cas où vous constateriez lors du montage, contrairement à nos intentions,  
des anomalies dans le secteur des ferrures livrées se présentant sous les formes  
suivantes:

- manque de certaines éléments des ferrures
- ferrures non adaptées
- éléments des ferrures défectueux (par exemple: cassées, abîmées ou similaires),  
nous vous demandons de bien vouloir nous communiquer lors de votre réclamation  
les données suivantes afin de permettre une réaction rapide et précise:

1. Référence du carton des ferrures
2. Référence et quantité de la pièce de la ferrure
3. Raison de la réclamation (par exemple: manque,  
inadaptation, malfaçon, cassé...)
4. Date d'emballage (si disponible) du carton des ferrures
5. Numéro de contrôle (si disponible) sur le carton de ferrures

Il vous est possible de nous communiquer ces données par

e-mail: [hotline@now.de](mailto:hotline@now.de)

ou en appelant notre

service hotline now! by hülsta: +49 (0) 2563 / 86 - 1500

Veuillez noter qu'il est possible que certains éléments des ferrures destinées à votre  
meuble soient en surnombre après un montage bien effectué. Si vous avez respecté  
toutes les étapes du montage, cela peut venir du fait que le carton des ferrures est  
utilisé pour plusieurs articles now. Tous les éléments des ferrures ne sont pas obliga-  
toirement nécessaires pour tous les articles!

Avec nos sincères salutations

L'équipe now! by hülsta

#### NL:

Geachte now! by hülsta-klant,

Indien u - tegen alle verwachtingen in - tijdens de montage m.b.t. de bijgepakte  
beslagdelen klachten hebt, zoals:

- het ontbreken van bepaalde beslagdelen
- het onvoldoende ontvangen hebben van bepaalde beslagdelen
- of het hebben ontvangen van defecte beslagdelen

(bijv. gebroken of ernstig beschadigd),  
dan verzoeken wij u - om uw reclamatie snel en correct te kunnen afwickelen -  
ons de volgende gegevens te verstrekken:

1. het materiaalnummer van de doos met beslagdelen
2. het materiaalnummer en het aantal stuks van de betr. beslagdelen
3. de reden van de reclamatie (bijv. ontbrak, verkeerd, defect, gebroken ...)
4. de inpakdatum op de doos met beslagdelen (indien voorhanden)
5. het controlenummer op de doos met beslagdelen (indien voorhanden)

Deze gegevens kunt u of per

e-mail: [hotline@now.de](mailto:hotline@now.de)

sturen, of per

now! by hülsta servicehotline: +49 (0) 2563 / 86 - 1500

telefonisch doorgeven.

Let u er s.v.p. op dat er na het monteren van uw meubels beslagdelen over kun-  
nen zijn. Als u alle montageschappen heeft uitgevoerd, kan dit aan het gebruik van  
standaard beslagdelenpakketten voor verschillende now-types liggen. Niet voor elk  
type zijn alle beslagdelen nodig!

Met vriendelijke groeten,

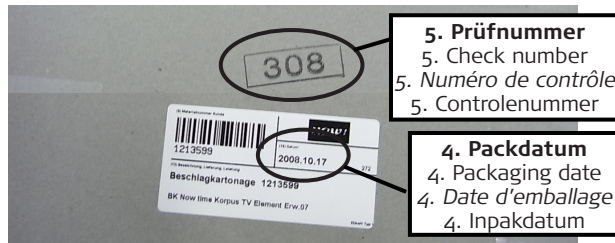
uw now! by hülsta-team

#### Angaben auf der Beschlagkartonage:

Data on fitting bracket packet:

Données sur le carton des ferrures:

Gegevens op de beslagdelendoos:



#### 5. Prüfnummer

5. Check number

5. Numéro de contrôle

5. Controlenummer

#### 4. Packdatum

4. Packaging date

4. Date d'emballage

4. Inpakdatum

# MONTAGEANLEITUNG

## Couchtisch

TYP 25522, 25512, 25521, 25511, 25722, 25712, 25721, 25711

COFFEE TABLE  
TABLE BASSE  
SALONTAFEL

now! no.15  
by hülsta

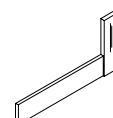
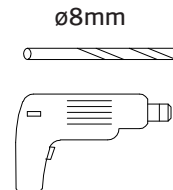
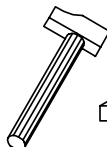
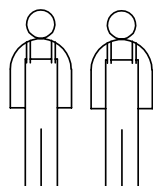
### GESAMTÜBERSICHT · SUMMARY · VUE GENERALE · TOTAALOVERZICHT

Für die Montage wird benötigt:

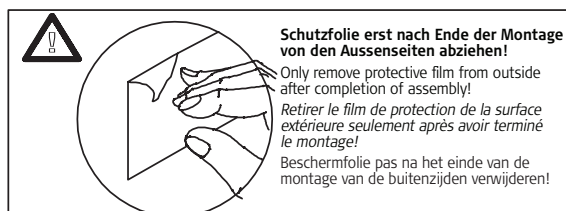
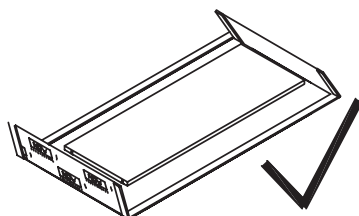
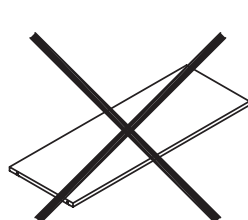
Necessary for assembly:

Pour le montage il faut:

Benodigheden voor de montage:



BK now!15 Couchtisch		
Mat.-Nr. 1402746		
BK N 15 Coffee table		
BK N 15 Table basse		
BK N 15 Salontafel		
<b>E</b> 7x70 276034	<b>16x</b>	
<b>K</b> M10x14 1320351	<b>16x</b>	
<b>O</b> 298798	<b>4x</b>	
<b>F</b> SW 4 410351	<b>1x</b>	
<b>L</b> 4x15 275689	<b>16x</b>	
<b>P</b> 3,5x15 275795	<b>4x</b>	
<b>G</b> SW 5 276259	<b>1x</b>	
<b>M</b> 1309204	<b>4x</b>	
<b>H</b> 1399203	<b>8x</b>	
<b>J</b> 1383889	<b>16x</b>	
<b>N</b> 1026119	<b>4x</b>	



**Verehrter Kunde, hier haben Sie die Möglichkeit die mitgelieferten Schrauben nachzumessen!**

Dear customer, here you find a possibility to measure the delivered screws!

*Cher client, ici vous avez la possibilité de mesurer les vis livrées!*

Beste klant, hier heeft uw de mogelijkheid de schroeven te meten!



# MONTAGEANLEITUNG

## Couchtisch

TYP 25522, 25512, 25521, 25511, 25722, 25712, 25721, 25711

COFFEE TABLE  
TABLE BASSE  
SALONTAFEL

**now!** no.15  
by hülsta

### MONTAGE · ASSEMBLY · MONTAGE · MONTAGE

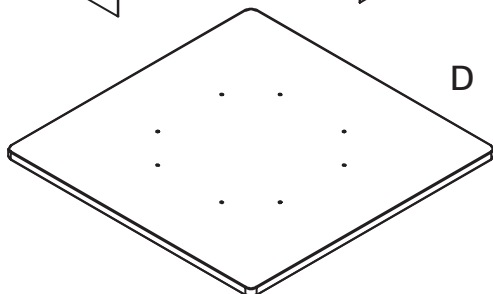
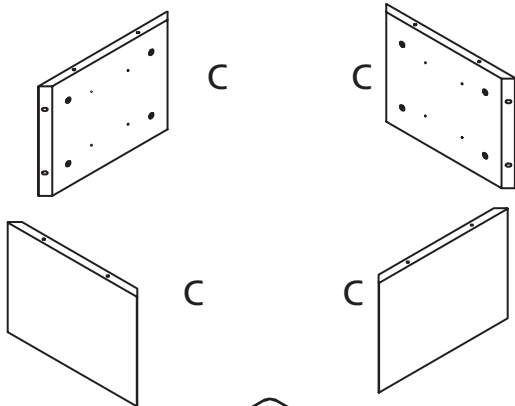
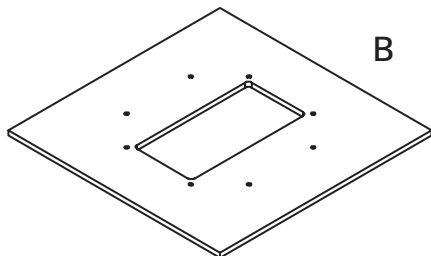
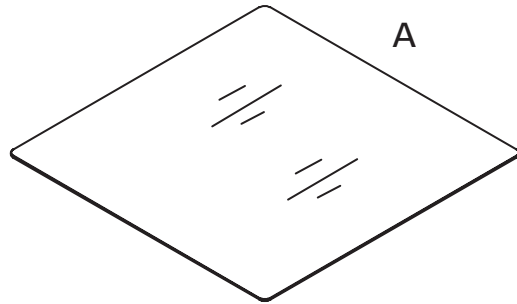
#### Couchtisch

Typ 25522, 25512, 25521, 25511  
Coffee table

Type 25522, 25512, 25521, 25511  
Table basse

Réf. 25522, 25512, 25521, 25511  
Salontafel

Type 25522, 25512, 25521, 25511



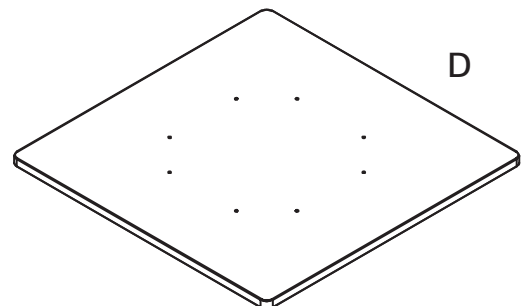
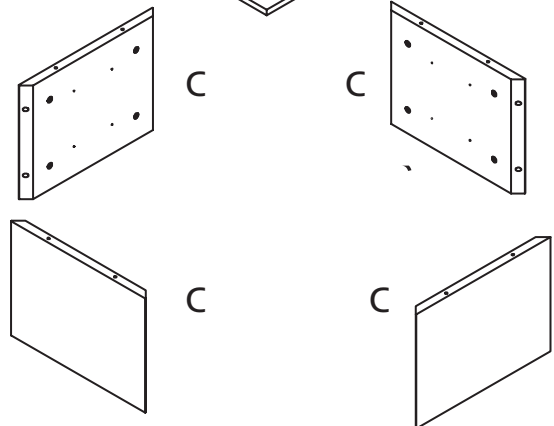
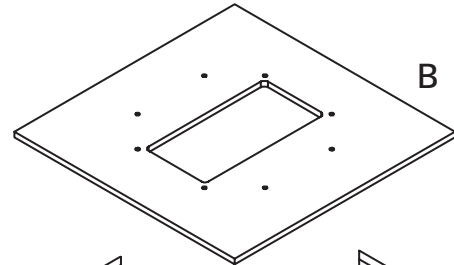
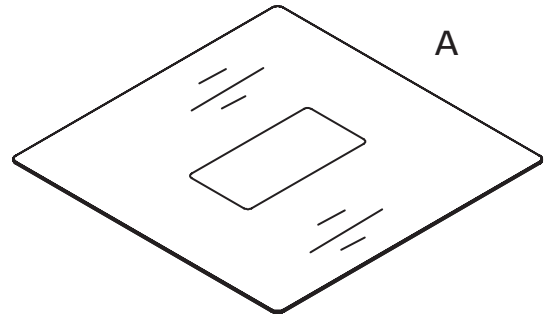
#### Couchtisch für Einsätze

Typ 25722, 25712, 25721, 25711  
Coffee table with fitting

Type 25722, 25712, 25721, 25711  
Table basse avec garniture encastrable

Réf. 25722, 25712, 25721, 25711  
Salontafel met inzet

Type 25722, 25712, 25721, 25711



# MONTAGEANLEITUNG

## Couchtisch

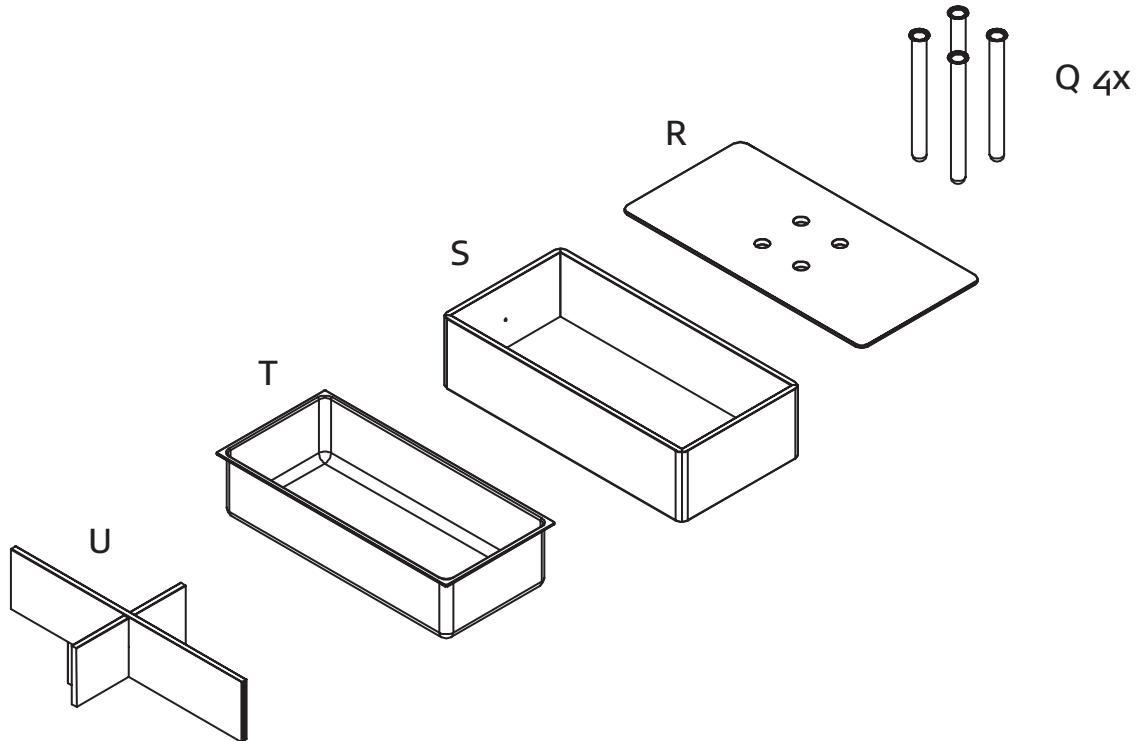
TYP 25522, 25512, 25521, 25511, 25722, 25712, 25721, 25711

COFFEE TABLE  
TABLE BASSE  
SALONTAFEL



### MONTAGE · ASSEMBLY · MONTAGE · MONTAGE

optionaler Einsatz Typ 25020, 25010  
Optional fitting type 25020, 25010  
Garniture en option réf. 25020, 25010  
Optioneel inzetbakje type 25020, 25010



# MONTAGEANLEITUNG

## Couchtisch

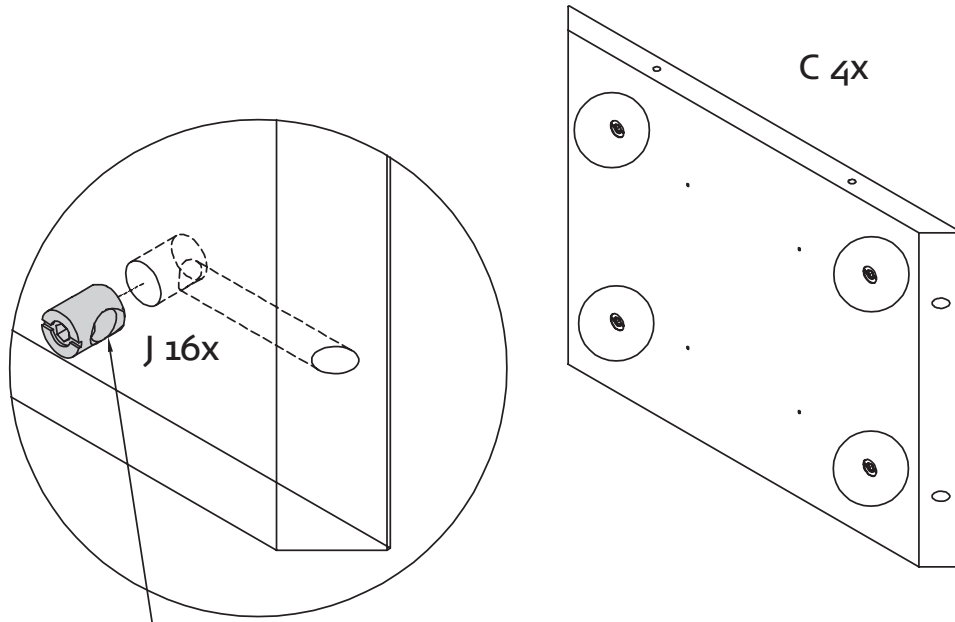
TYP 25522, 25512, 25521, 25511, 25722, 25712, 25721, 25711

COFFEE TABLE  
TABLE BASSE  
SALONTAFEL

now! no.15  
by hülsta

MONTAGE · ASSEMBLY · MONTAGE · MONTAGE

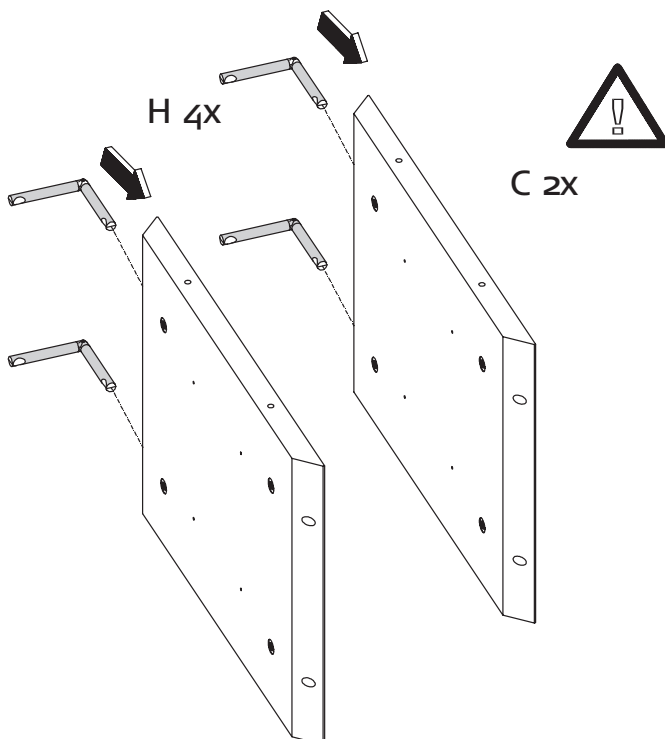
1



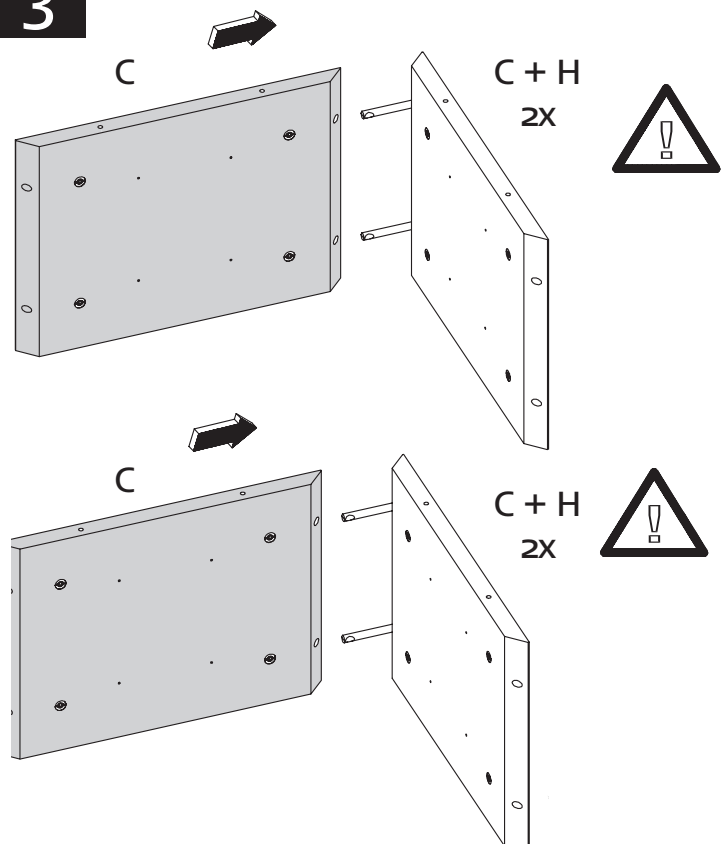
Bohrung des Bolzens muß zur Bohrung in der Bauteilkante zeigen  
Drilled hole of bolt must point in direction of hole in unit rim

Le perçage de la cheville doit être orienté vers le perçage dans le bord de l'élément  
Boring in de bout moet naar de boring in de kopse kant van het onderdeel wijzen

2



3



# MONTAGEANLEITUNG

## Couchtisch

TYP 25522, 25512, 25521, 25511, 25722, 25712, 25721, 25711

COFFEE TABLE  
TABLE BASSE  
SALONTAFEL

**now!** no.15  
by hülsta

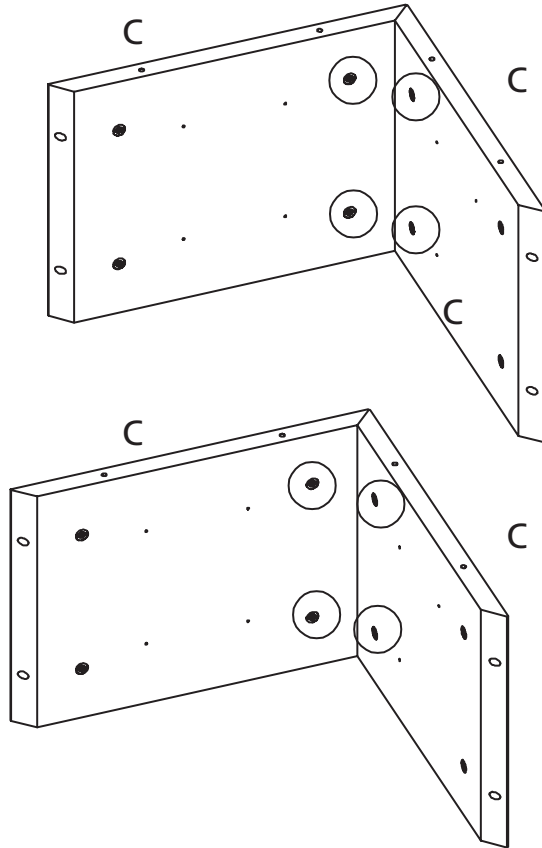
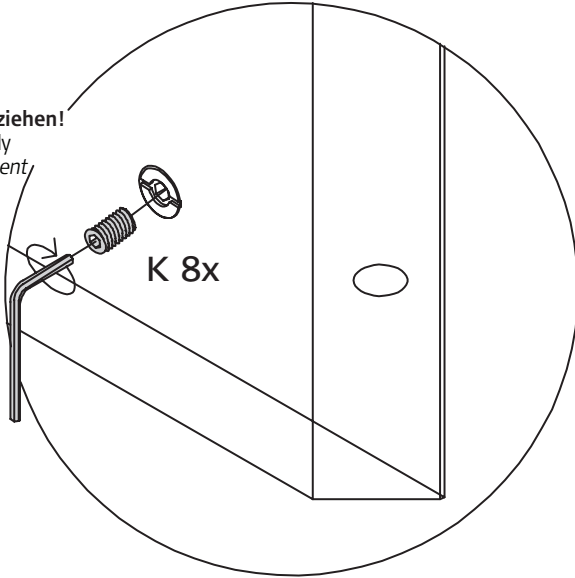
MONTAGE · ASSEMBLY · MONTAGE · MONTAGE

4

Nur leicht anziehen!  
Screw in slightly  
Visser légèrement  
lets indraaien

G  
SW 5

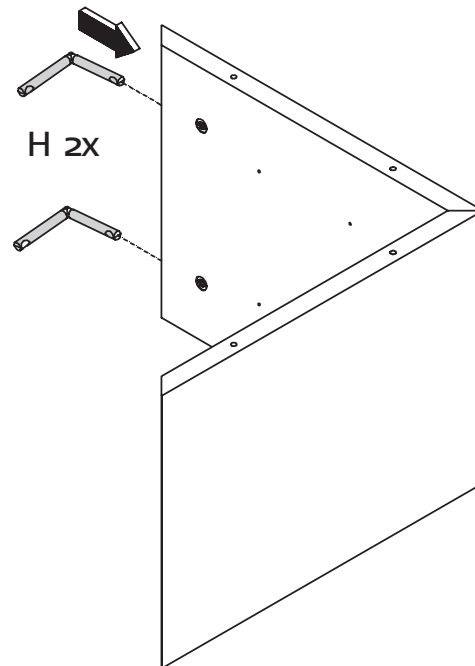
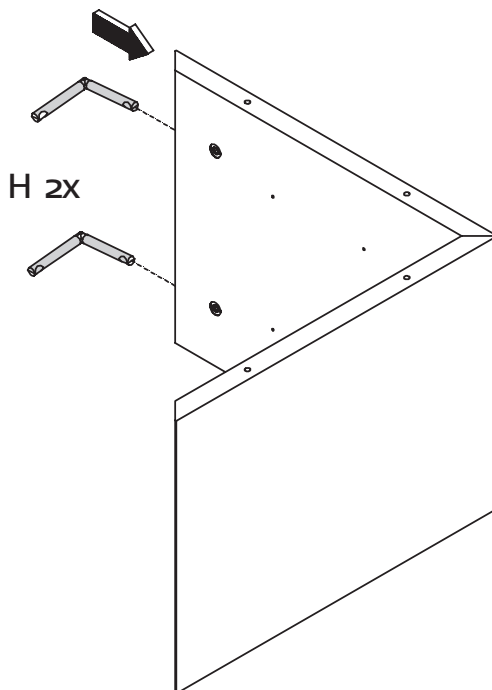
K 8x



5

H 2x

H 2x



# MONTAGEANLEITUNG

## Couchtisch

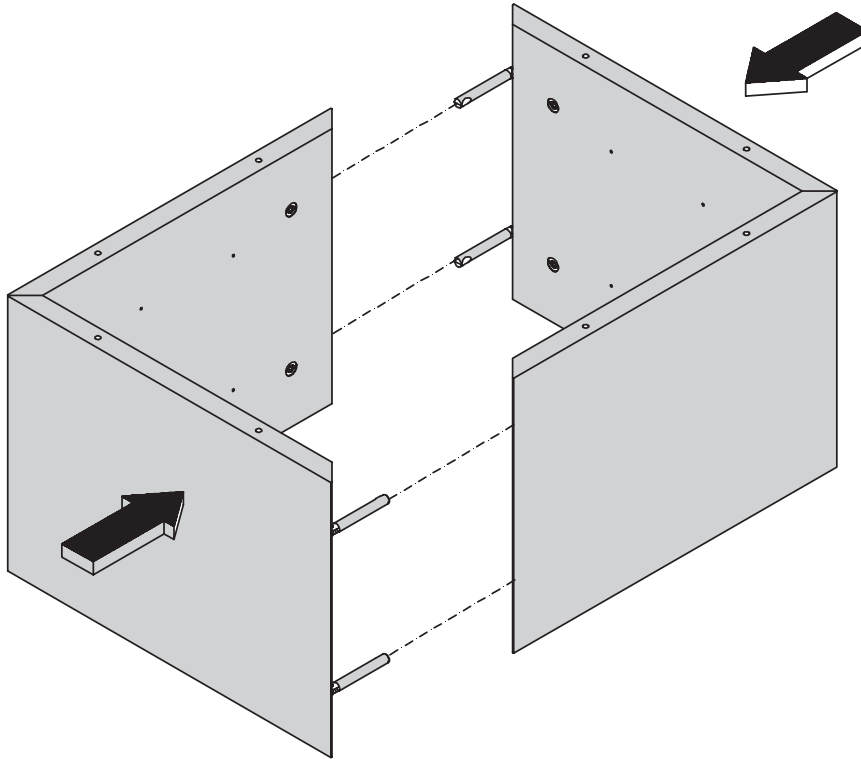
TYP 25522, 25512, 25521, 25511, 25722, 25712, 25721, 25711

COFFEE TABLE  
TABLE BASSE  
SALONTAFEL

**now!** no.15  
by hülsta

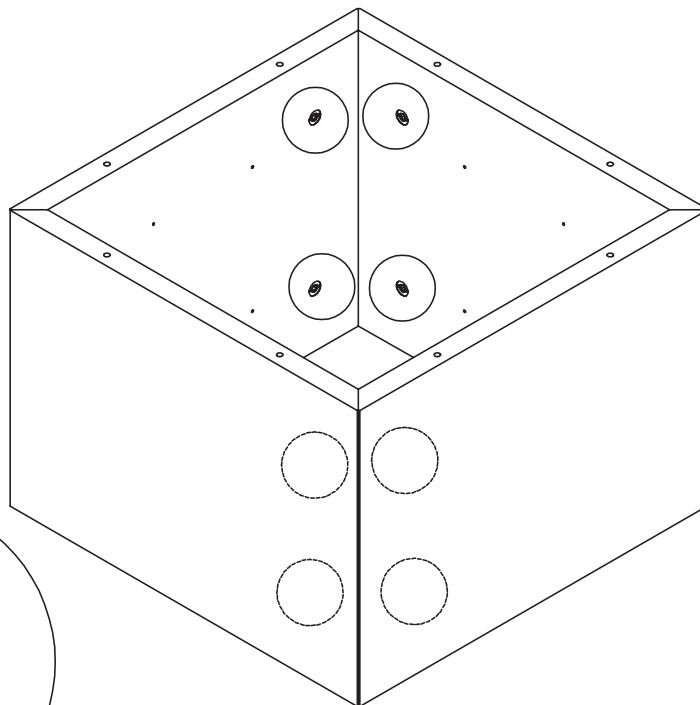
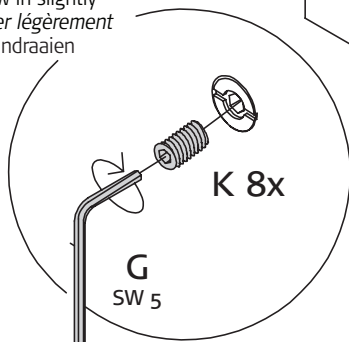
MONTAGE · ASSEMBLY · MONTAGE · MONTAGE

6



7

Nur leicht anziehen!  
Screw in slightly  
Visser légèrement  
lets indraaien





# MONTAGEANLEITUNG

## Couchtisch

TYP 25522, 25512, 25521, 25511, 25722, 25712, 25721, 25711

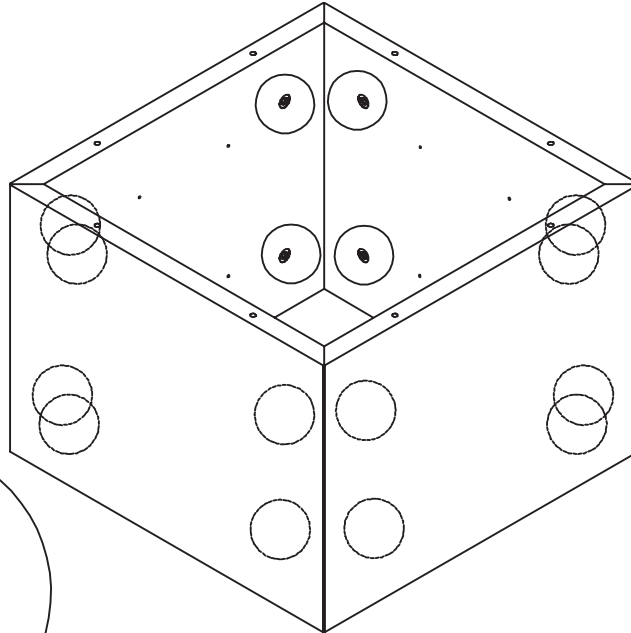
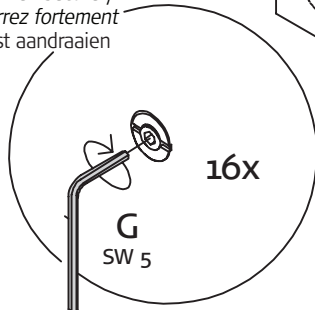
COFFEE TABLE  
TABLE BASSE  
SALONTAFEL

**now!** no.15  
by hülsta

MONTAGE · ASSEMBLY · MONTAGE · MONTAGE

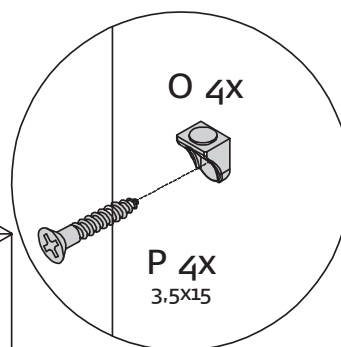
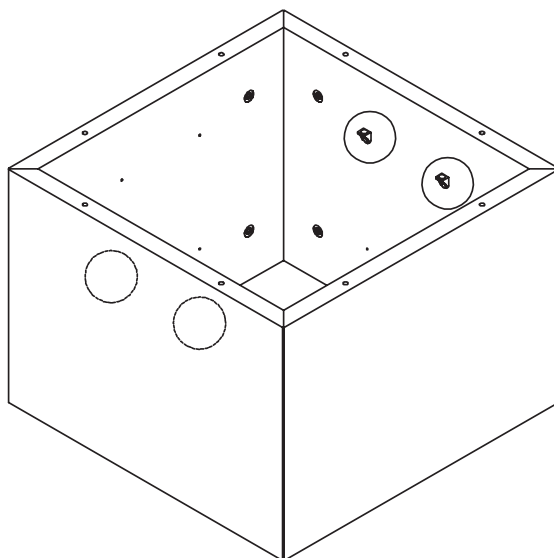
8

Fest anziehen!  
Tighten securely  
Serrez fortement  
Vast aandraaien



9

nur bei Einbau von Einsätzen erforderlich!  
only required when fittings are included!  
*nécessaire uniquement lors du montage de garnitures!*  
alleen nodig bij de inbouw van inzetbakjes!



# MONTAGEANLEITUNG

## Couhtisch

TYP 25522, 25512, 25521, 25511, 25722, 25712, 25721, 25711

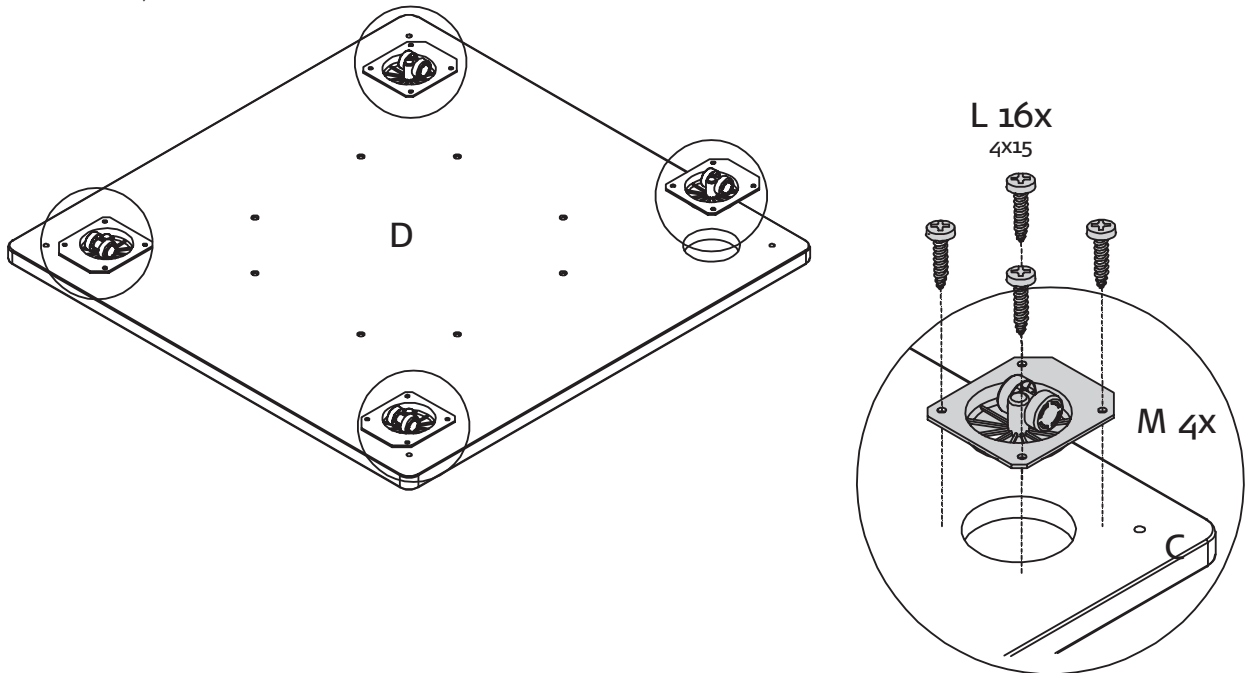
COFFEE TABLE  
TABLE BASSE  
SALONTAFEL

**now!** no.15  
by hülsta

MONTAGE · ASSEMBLY · MONTAGE · MONTAGE

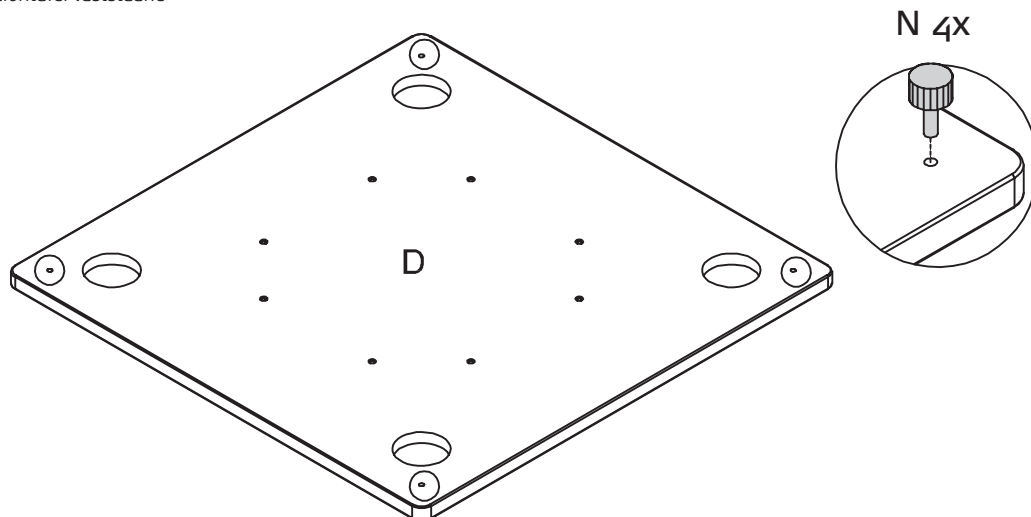
10

**Couhtisch rollbar**  
Mobile coffee table  
Table basse mobile  
Salontafel verrijdbaar



10

**Couhtisch starr**  
Fixed coffee table  
Table basse fixe  
Salontafel vaststaand



# MONTAGEANLEITUNG

## Couchtisch

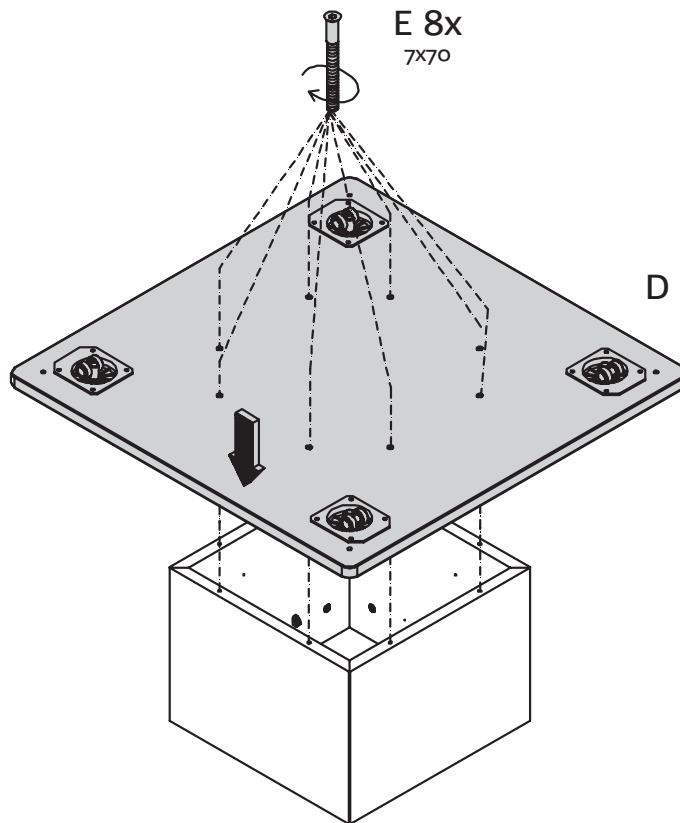
TYP 25522, 25512, 25521, 25511, 25722, 25712, 25721, 25711

COFFEE TABLE  
TABLE BASSE  
SALONTAFEL

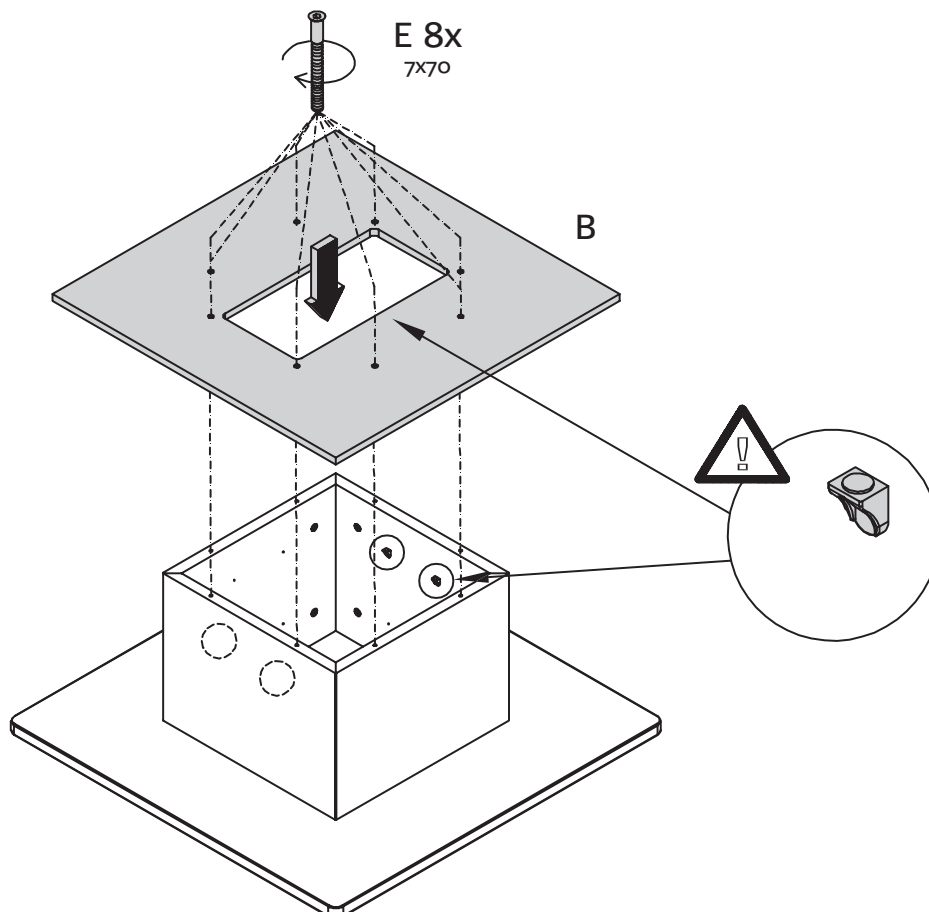
**now!** no.15  
by hülsta

MONTAGE · ASSEMBLY · MONTAGE · MONTAGE

11



12



# MONTAGEANLEITUNG

## Couchtisch

TYP 25522, 25512, 25521, 25511, 25722, 25712, 25721, 25711

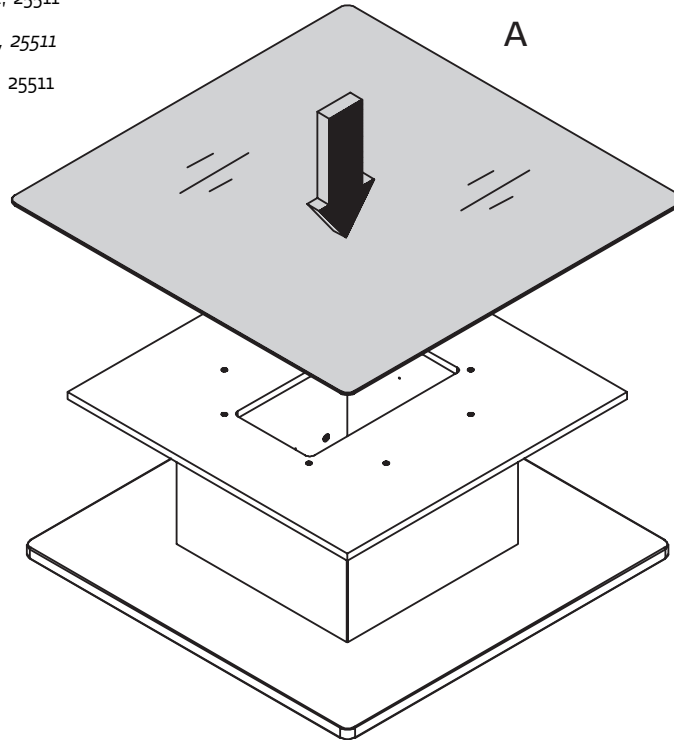
COFFEE TABLE  
TABLE BASSE  
SALONTAFEL

**now!** no.15  
by hülsta

MONTAGE · ASSEMBLY · MONTAGE · MONTAGE

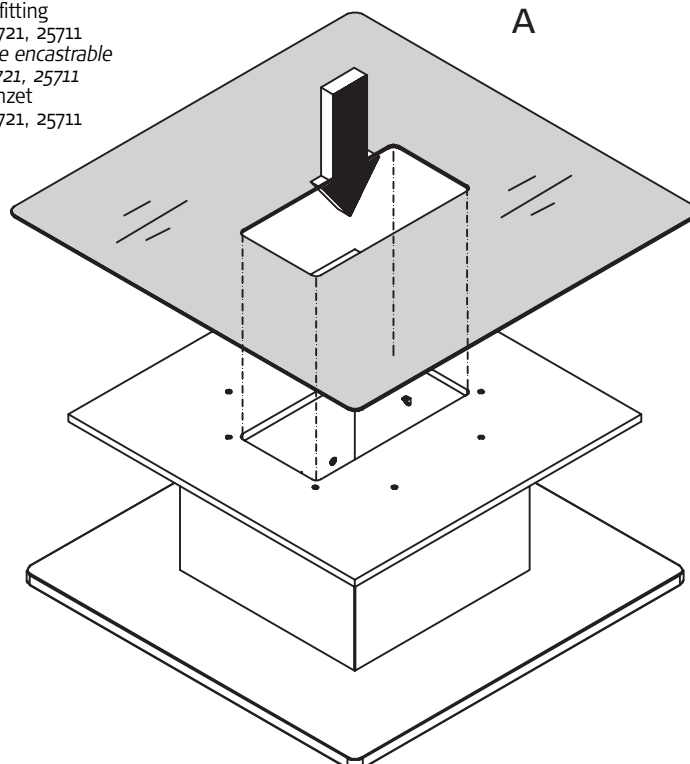
13

Couchtisch  
Typ 25522, 25512, 25521, 25511  
Coffee table  
Type 25522, 25512, 25521, 25511  
Table basse  
Réf. 25522, 25512, 25521, 25511  
Salontafel  
Typ 25522, 25512, 25521, 25511



13

Couchtisch für Einsätze  
Typ 25722, 25712, 25721, 25711  
Coffee table with fitting  
Type 25722, 25712, 25721, 25711  
Table basse avec garniture encastrable  
Réf. 25722, 25712, 25721, 25711  
Salontafel met inzet  
Type 25722, 25712, 25721, 25711



# MONTAGEANLEITUNG

## Couchtisch

TYP 25522, 25512, 25521, 25511, 25722, 25712, 25721, 25711

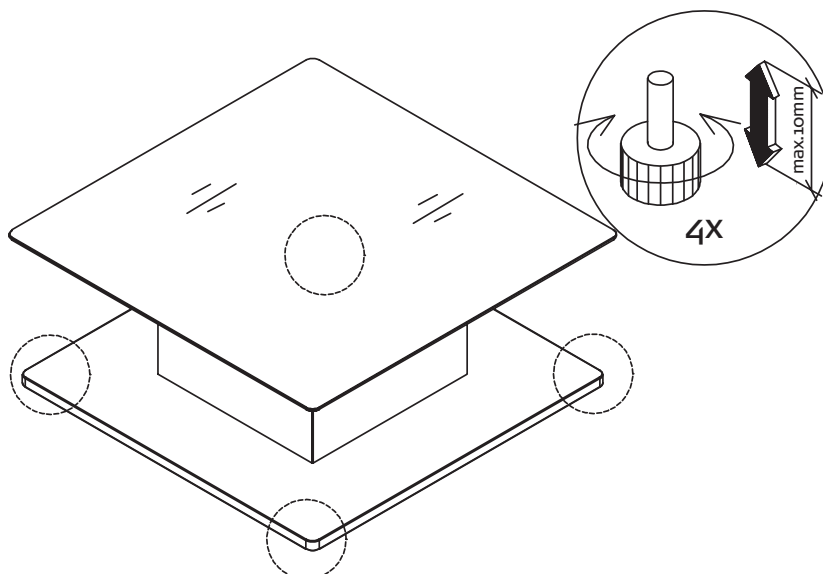
COFFEE TABLE  
TABLE BASSE  
SALONTAFEL

**now!** no.15  
by hülsta

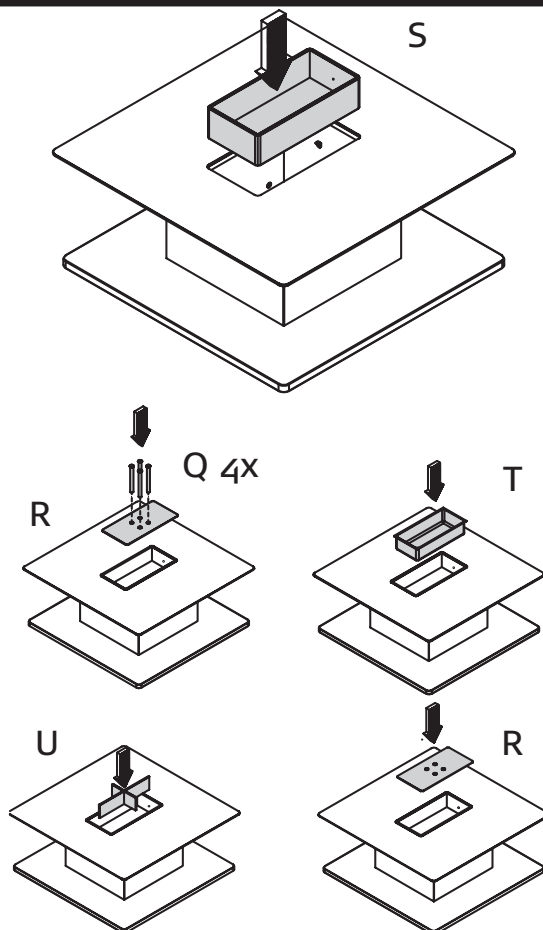
MONTAGE · ASSEMBLY · MONTAGE · MONTAGE

14

Höhenverstellung Couchtisch starr  
Height adjustment of fixed coffee table  
Réglage en hauteur de table basse fixe  
Hoogteverstelling van salontafel vaststaand



15



SERVICE