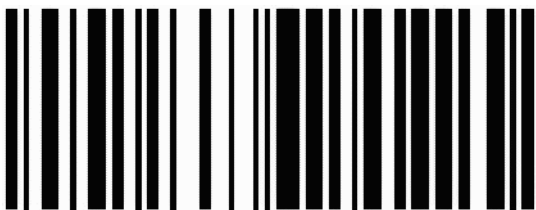
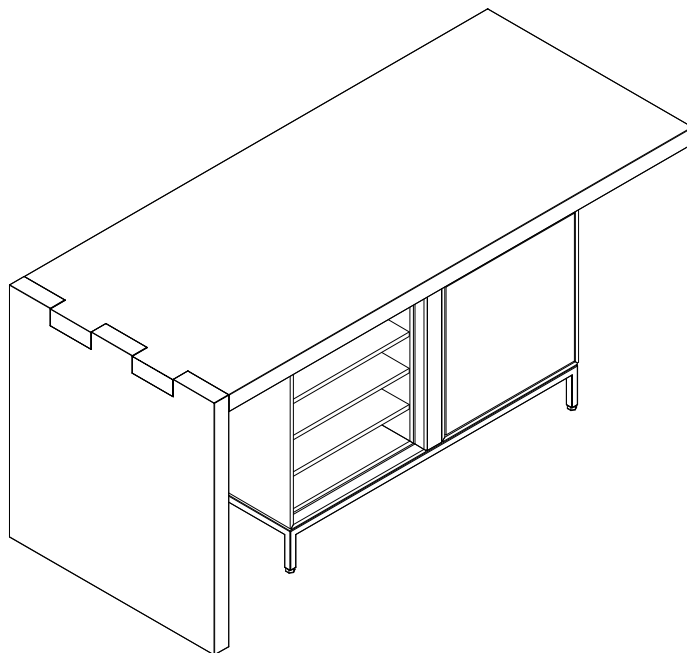
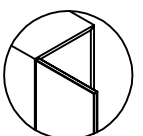
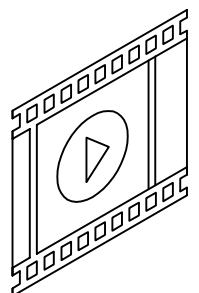


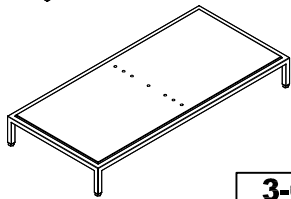
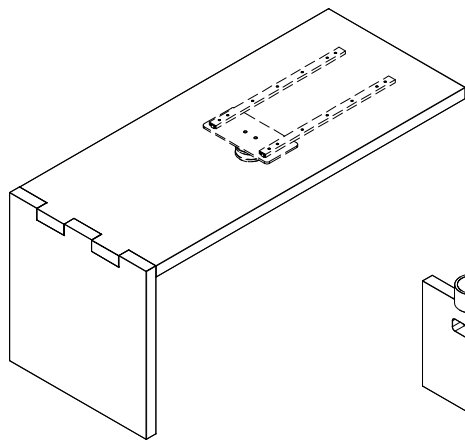
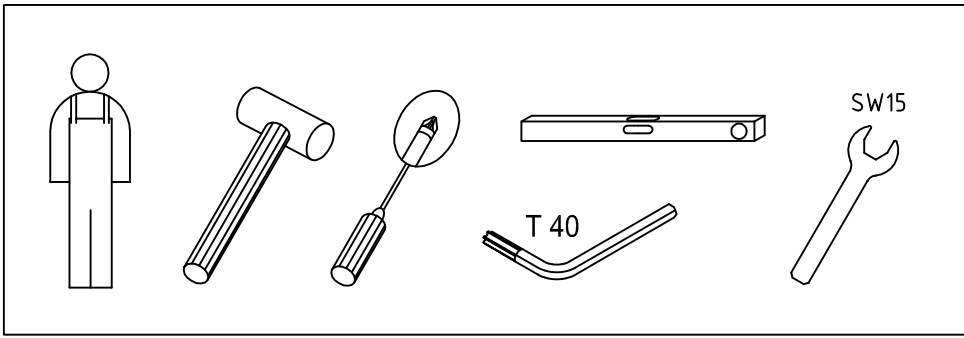
now spin



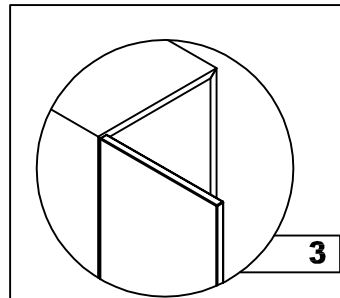
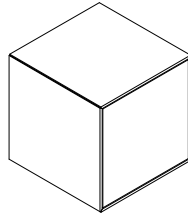
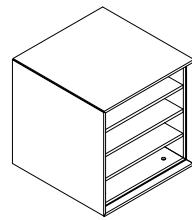
1669413

hülsta-werke · Karl-Hüls-Straße 1 · 48703 Stadtlohn
TEL +49 2563 86-0 · FAX +49 2563 86-1417
www.huelsta.com 11/2016

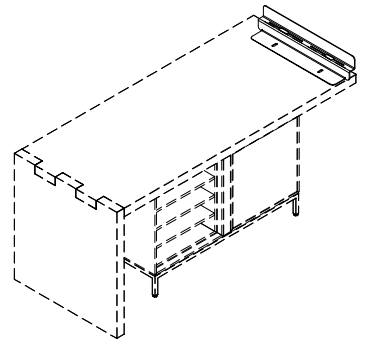
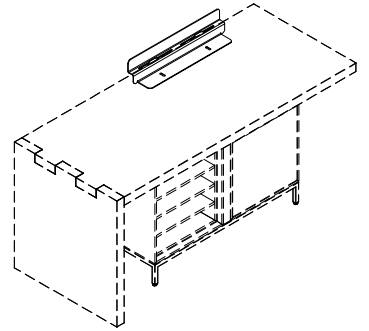




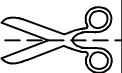
3-6



3



6

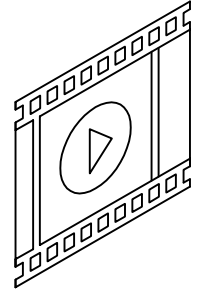
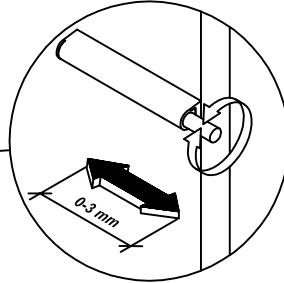
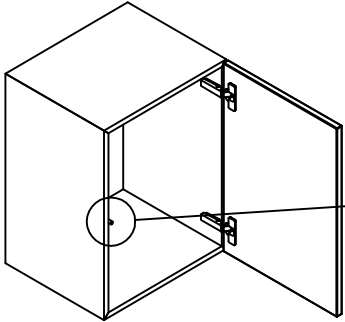
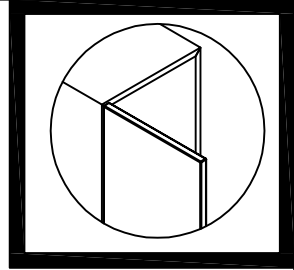
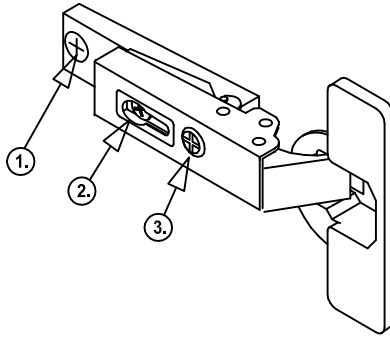
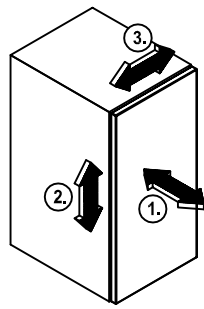


BB 1905	Mat. 1367238		
4x		4x28	
BB 2517	Mat. 1603220		
10x			
BB 2524	Mat. 1603698		
10x			
BB 2688	Mat. 1667500		
3x		8x100	
4x		Ø8x40	
BB 2693	Mat. 1669413		
2x		333x314	

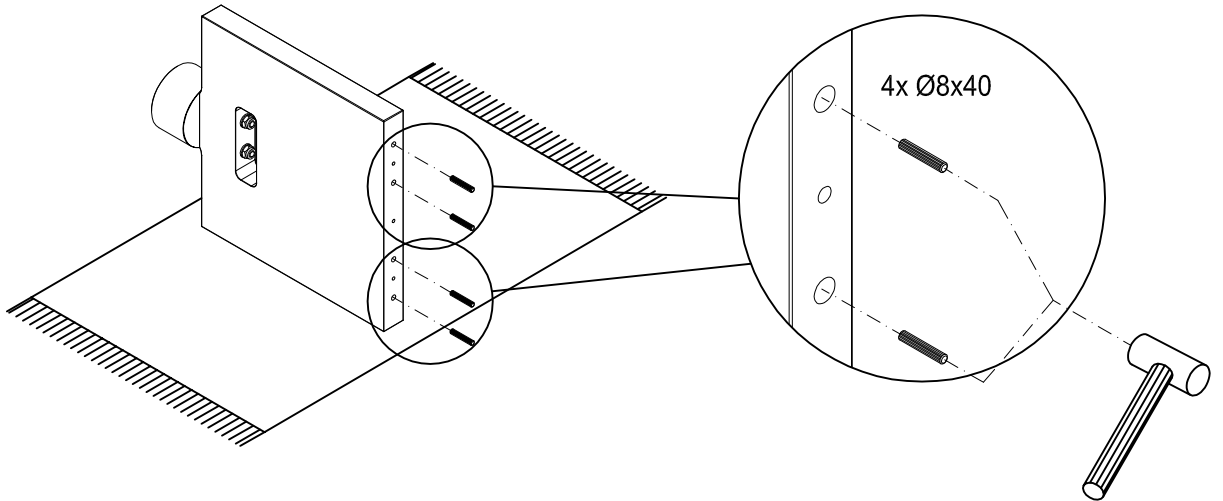
BB 1905	Mat. 1367238		
4x		4x28	
BB 2517	Mat. 1603220		
10x			
BB 2524	Mat. 1603698		
10x			
BB 2688	Mat. 1667500		
3x		8x100	
4x		Ø8x40	
BB 2693	Mat. 1669413		
2x		333x314	



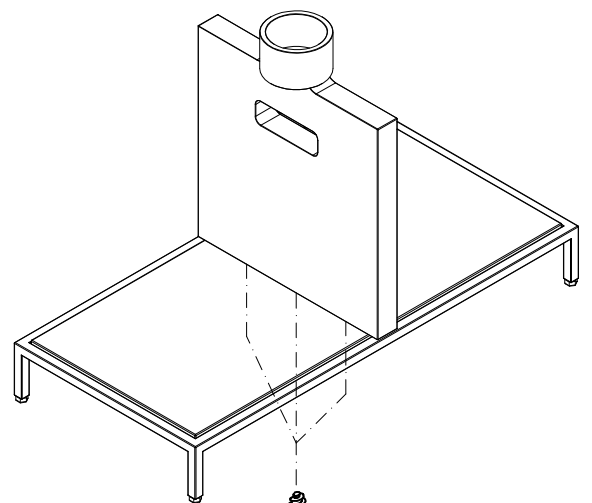
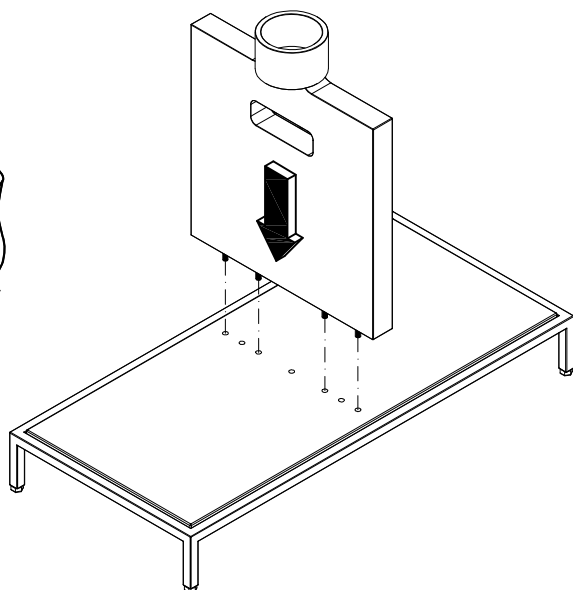
1



2



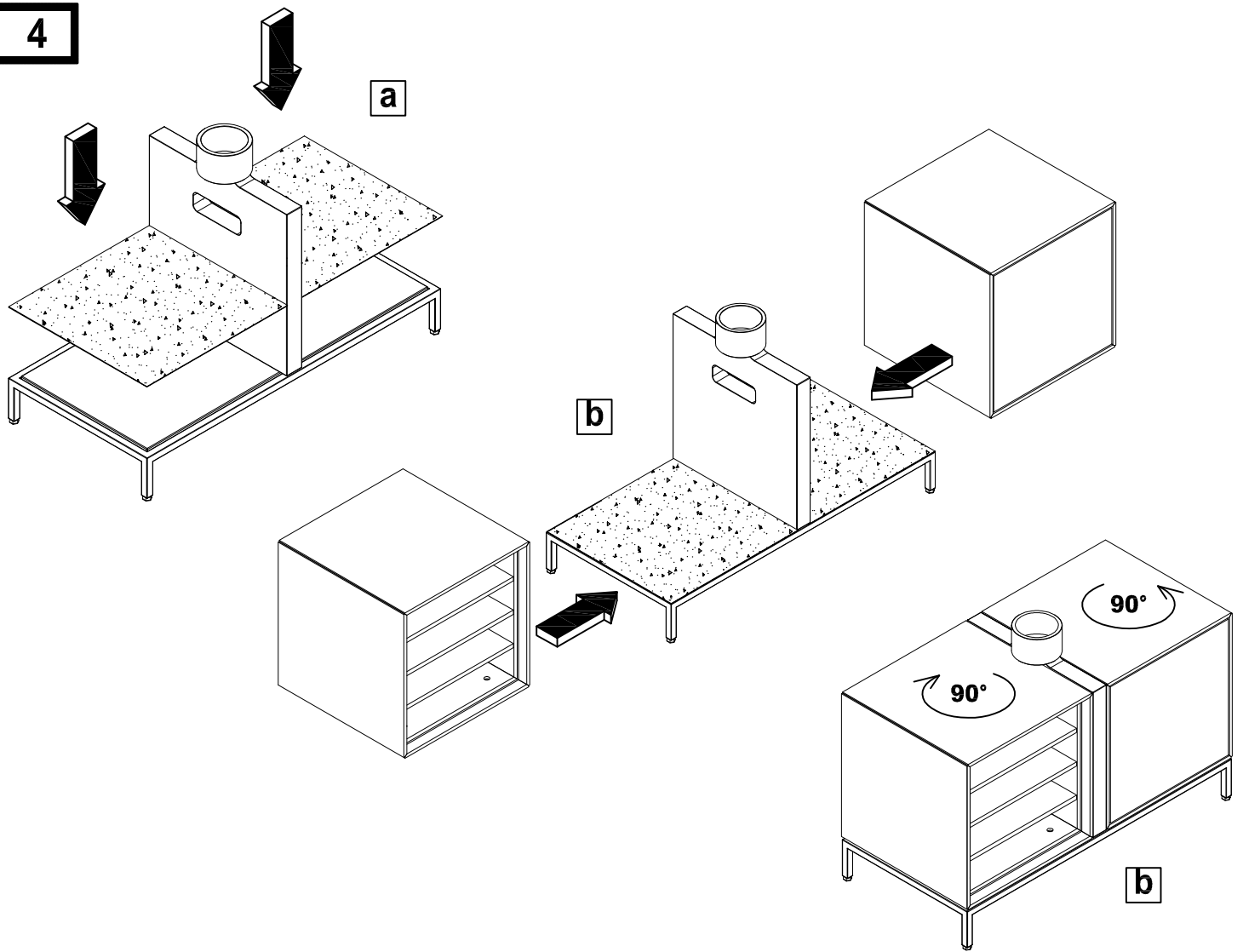
3



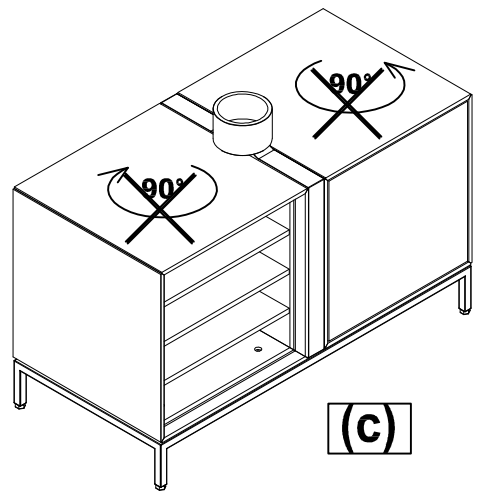
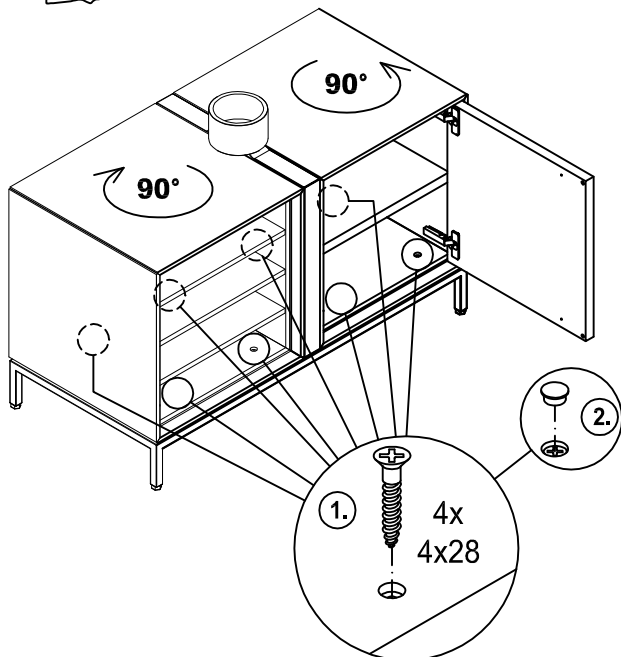
3x
8x100



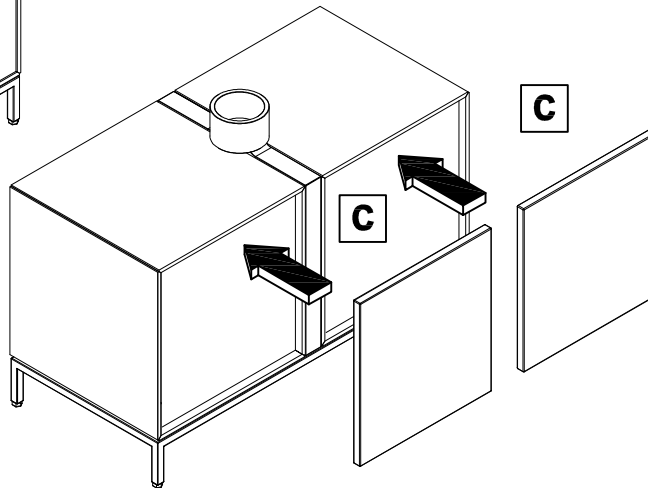
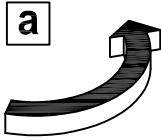
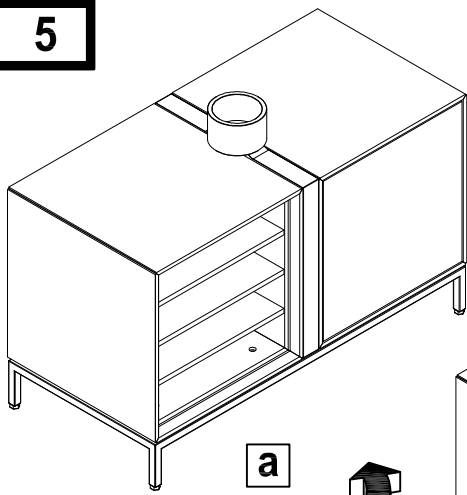
4



(c)

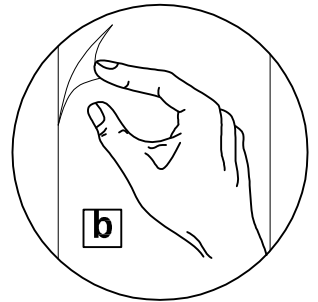
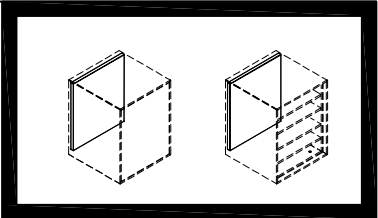


5



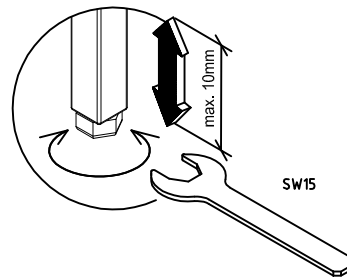
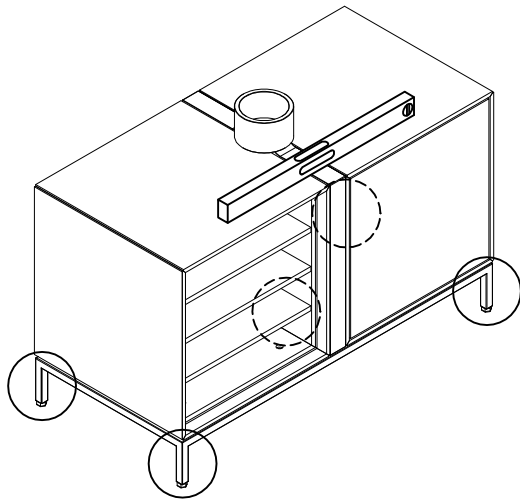
c

c



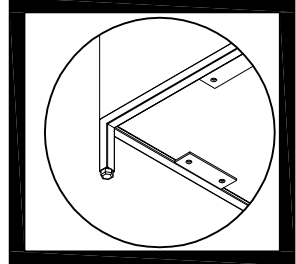
b

6

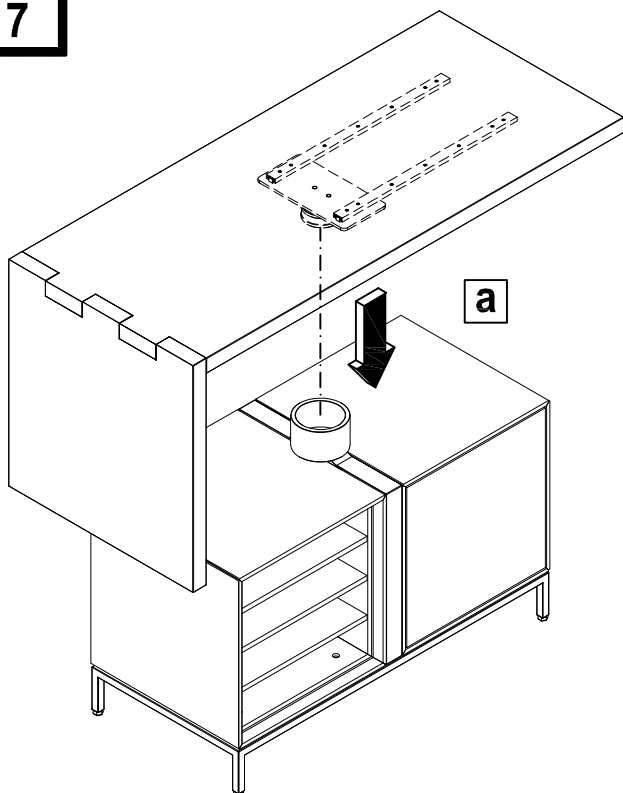


SW15

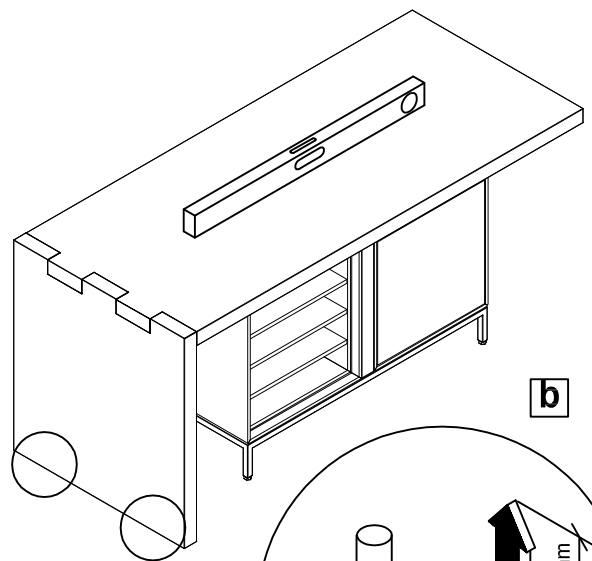
max. 10mm



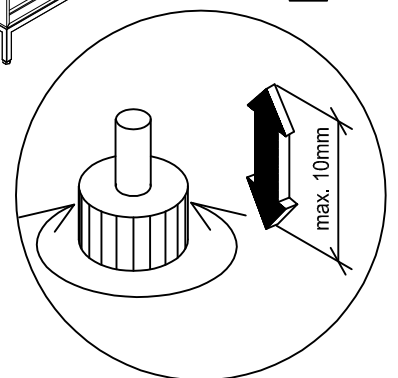
7



a

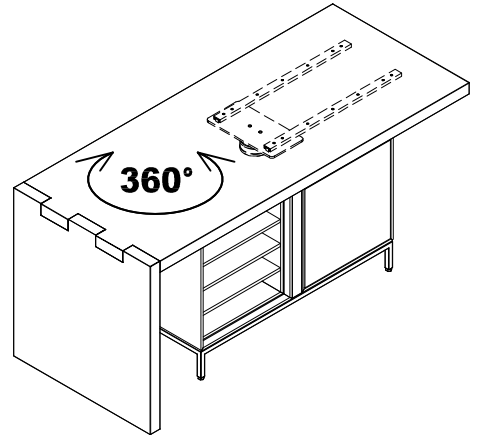
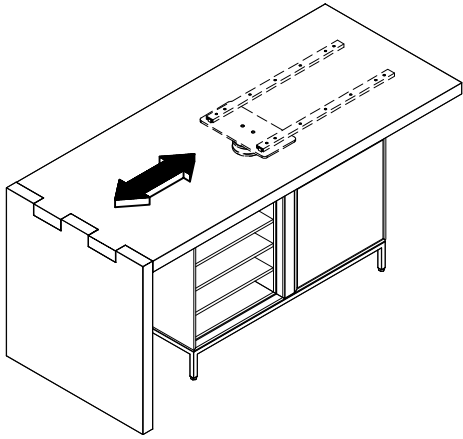


b

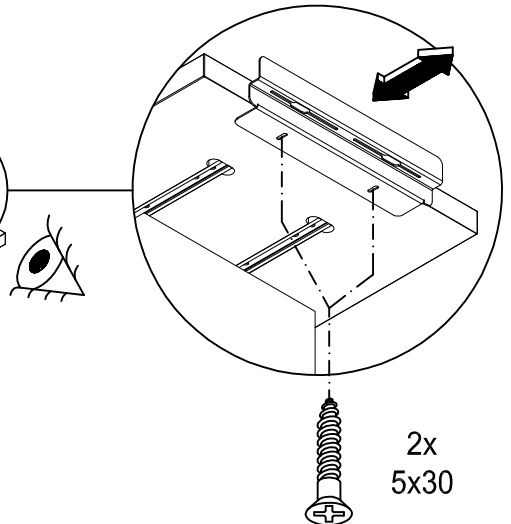
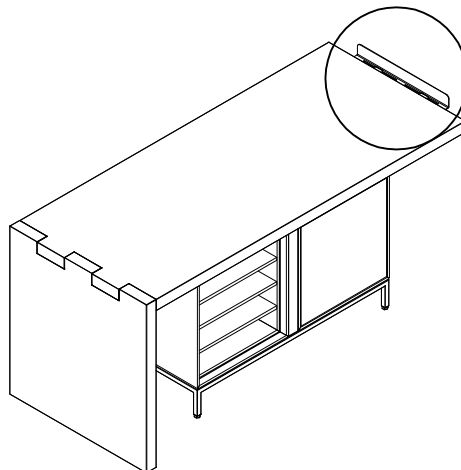
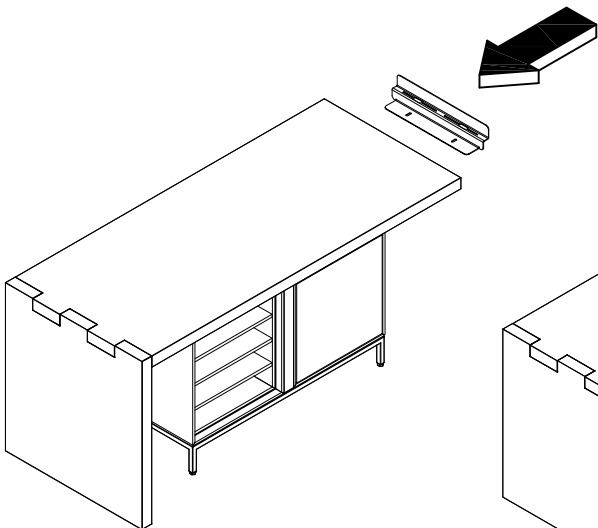
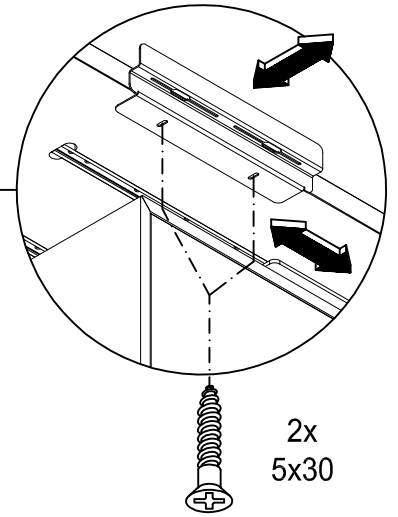
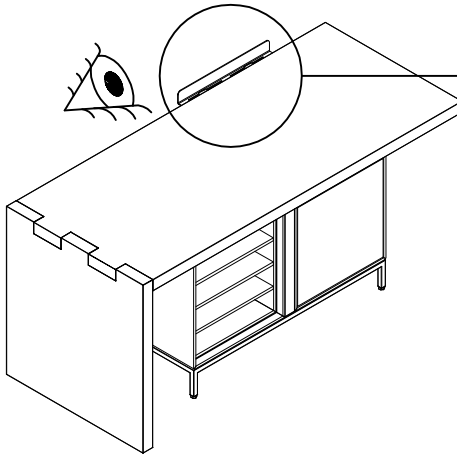
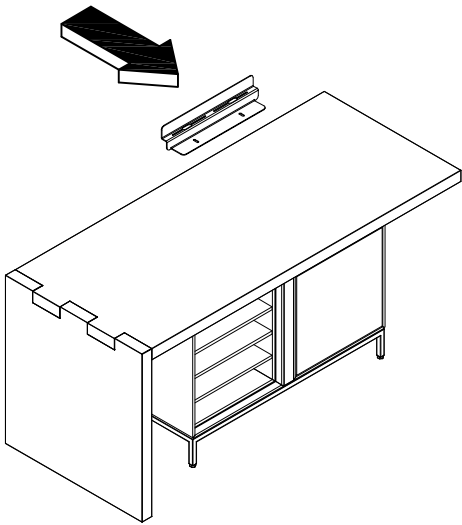
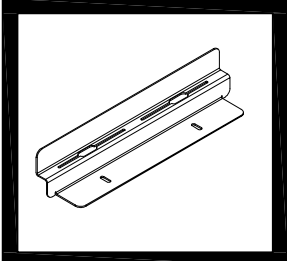
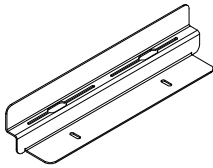


max. 10mm

8



1



6