

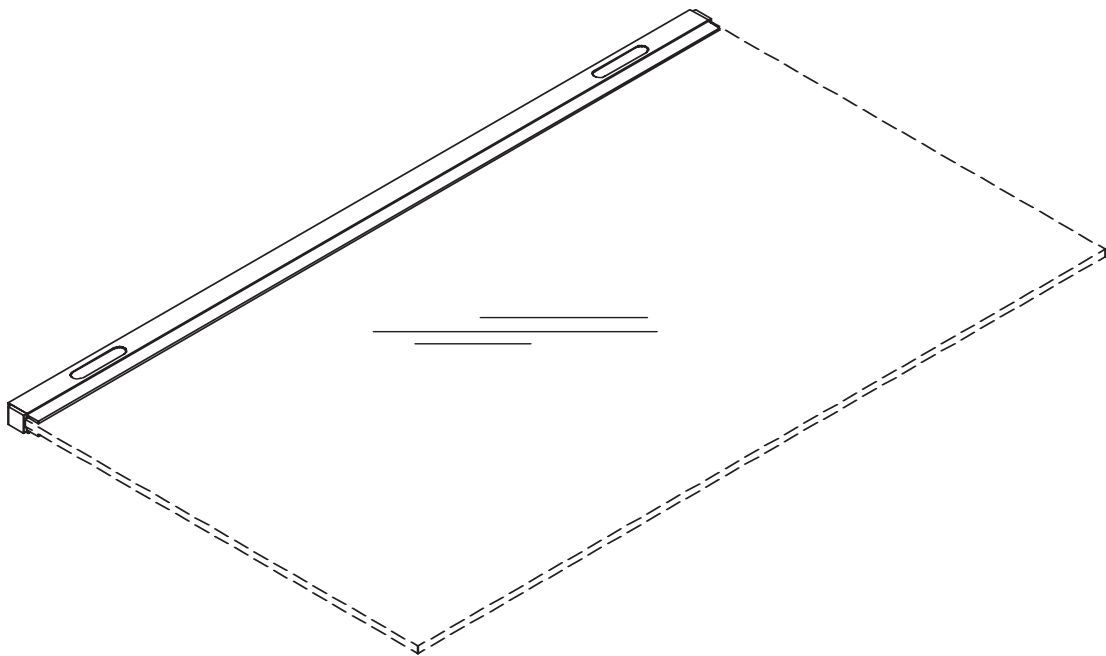


**MONTAGEANLEITUNG
GLASBODENBELEUCHTUNG
TYP 4020**

GLASS SHELF WITH LIGHTING
TABLETTE EN VERRE AVEC ECLAIRAGE
GLAZEN LEGGER MET VERLICHTING

now!
by hülsta

MONTAGEANLEITUNG ASSEMBLY INSTRUCTION NOTICE DE MONTAGE MONTAGEHANDLEIDING



Lesen Sie zuerst die Anleitung und beginnen Sie dann mit der Montage

Before starting with the fitting, please read carefully the assembly instruction
Avant de commencer avec le montage, nous vous prions de bien lire le notice de montage
Voordat uw met de montage begint, a.u.b. de montagehandleiding lezen

MONTAGEANLEITUNG GLASBODENBELEUCHTUNG

TYP 4020

GLASS SHELF WITH LIGHTING
TABLETTE EN VERRE AVEC ECLAIRAGE
GLAZEN LEGGER MET VERLICHTING

now!
by hülsta

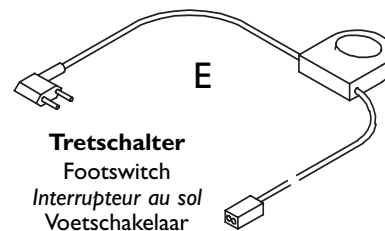
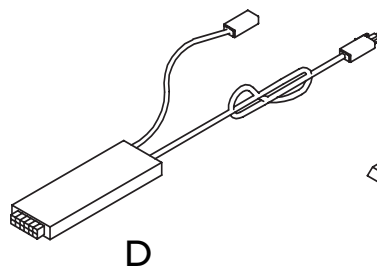
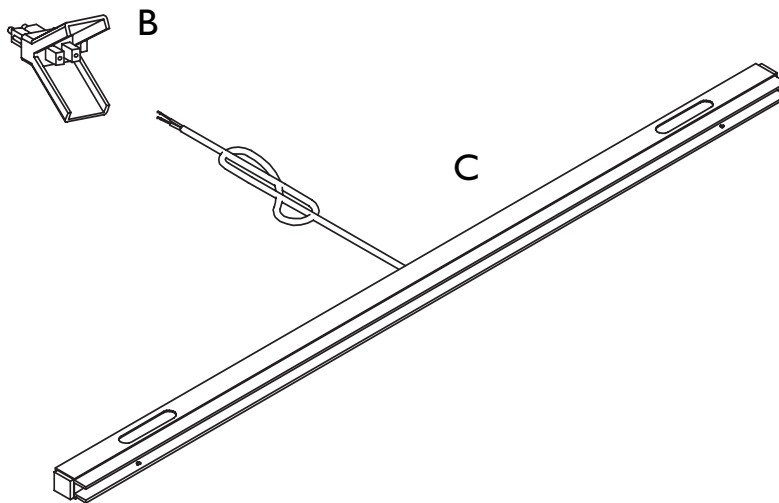
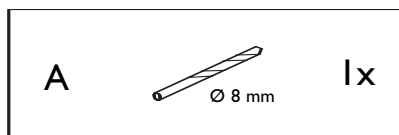
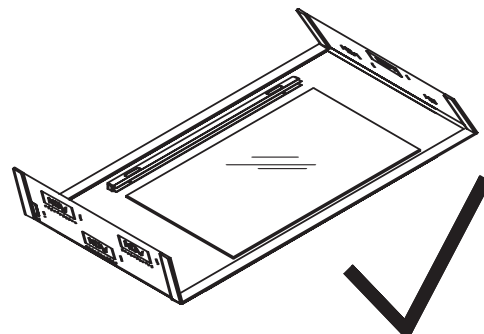
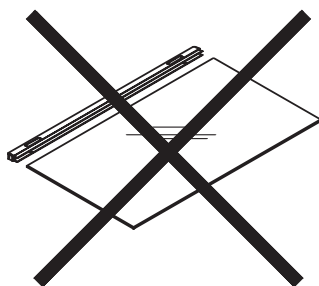
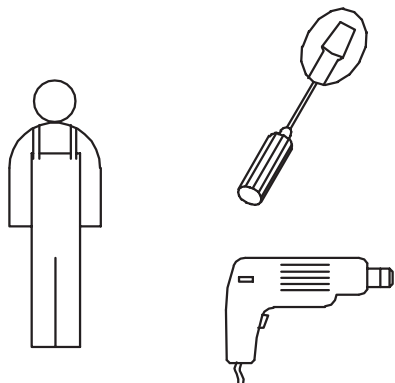
GESAMTÜBERSICHT SUMMARY VUE GENERALE TOTAALOVERZICHT

Für die Montage wird benötigt:

Necessary for assembly:

Pour le montage il faut:

Benodigdheden voor de montage:



Verehrter Kunde, hier haben Sie die Möglichkeit die mitgelieferten Schrauben nachzumessen!

Dear customer, here you find a possibility
to measure the delivered screws!

*Cher client, ici vous avez la possibilité
de mesurer les vis livrées!*

Beste klant, hier heeft uw de mogelijkheid
de schroeven te meten!



MONTAGEANLEITUNG GLASBODENBELEUCHTUNG

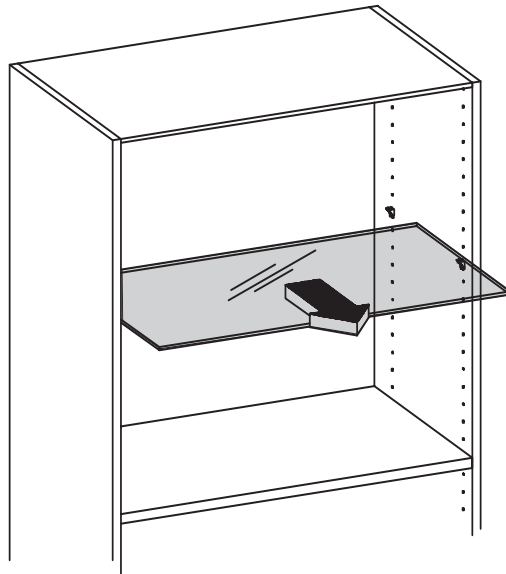
TYP 4020

GLASS SHELF WITH LIGHTING
TABLETTE EN VERRE AVEC ECLAIRAGE
GLAZEN LEGGER MET VERLICHTING

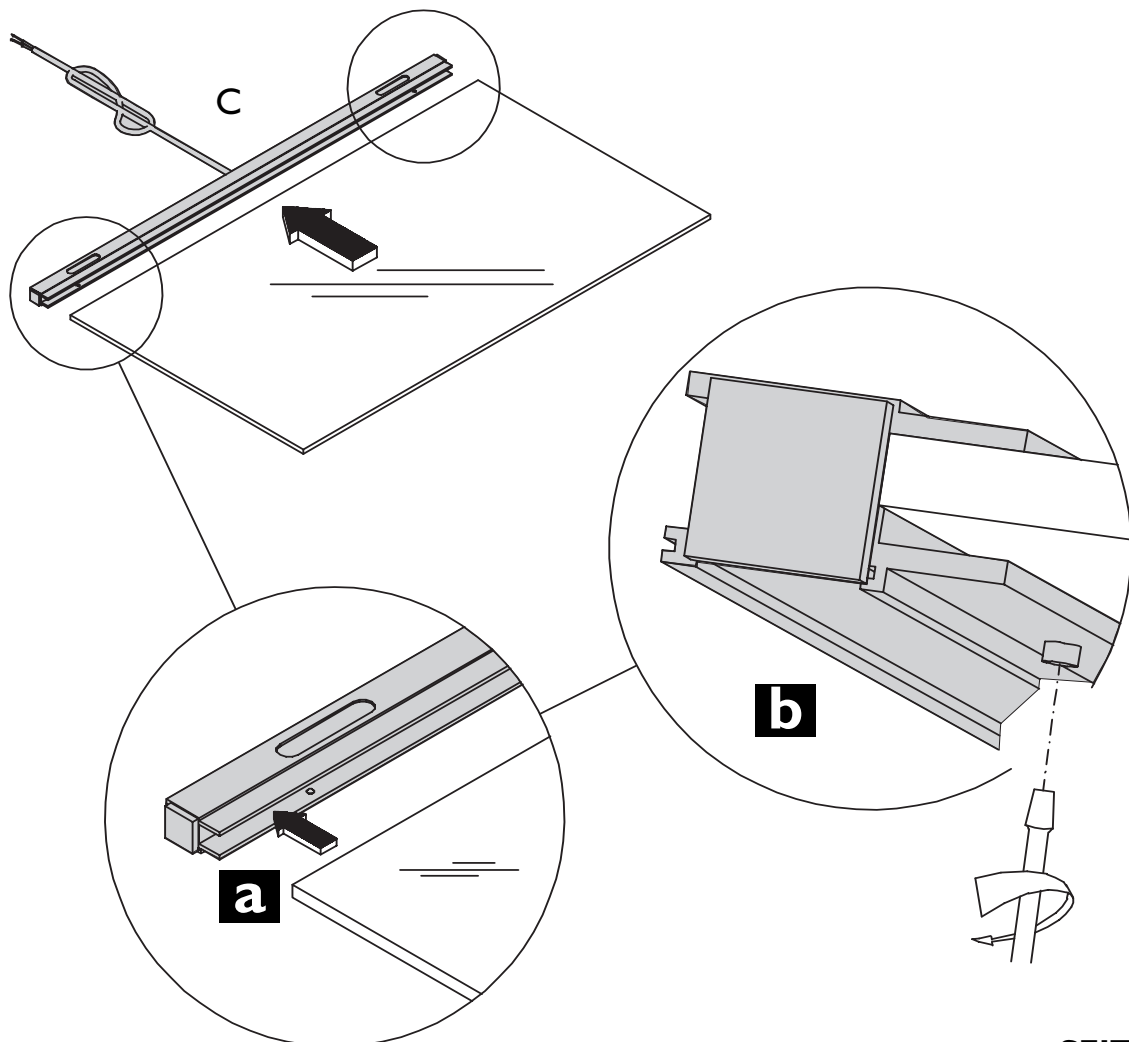
now!
by hülsta

MONTAGE ASSEMBLY MONTAGE MONTAGE

1



2



MONTAGEANLEITUNG GLASBODENBELEUCHTUNG

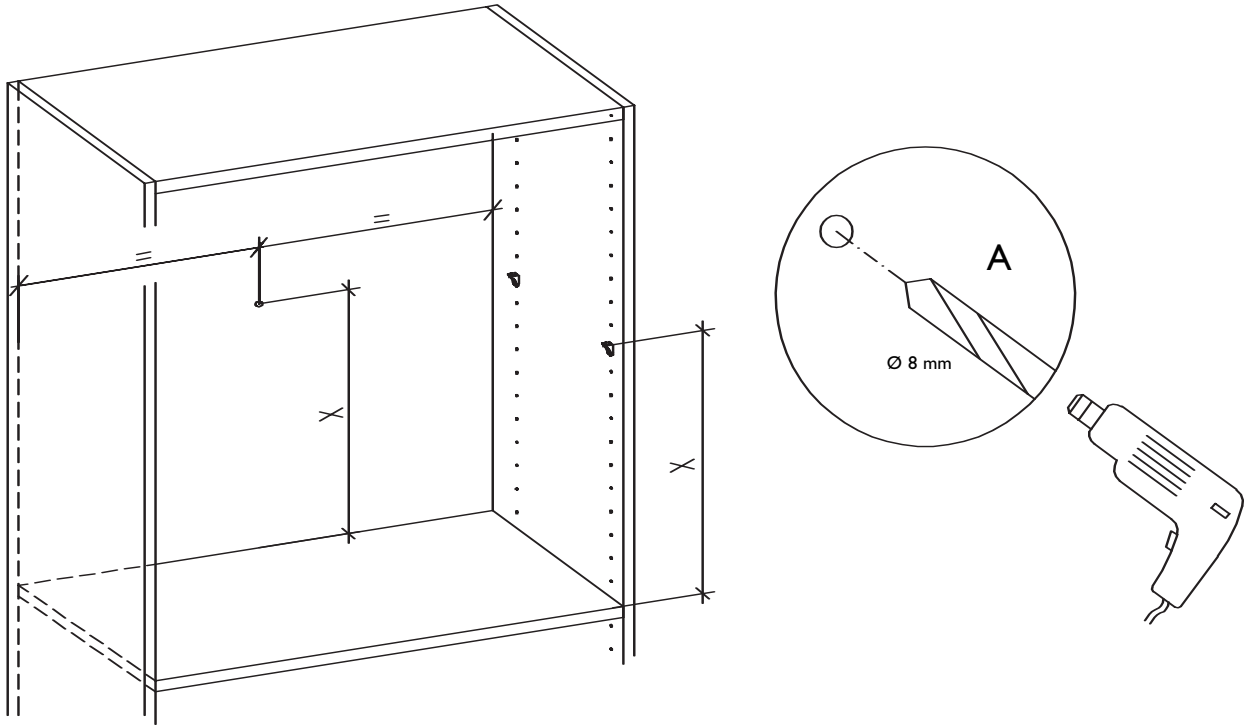
TYP 4020

GLASS SHELF WITH LIGHTING
TABLETTE EN VERRE AVEC ECLAIRAGE
GLAZEN LEGGER MET VERLICHTING

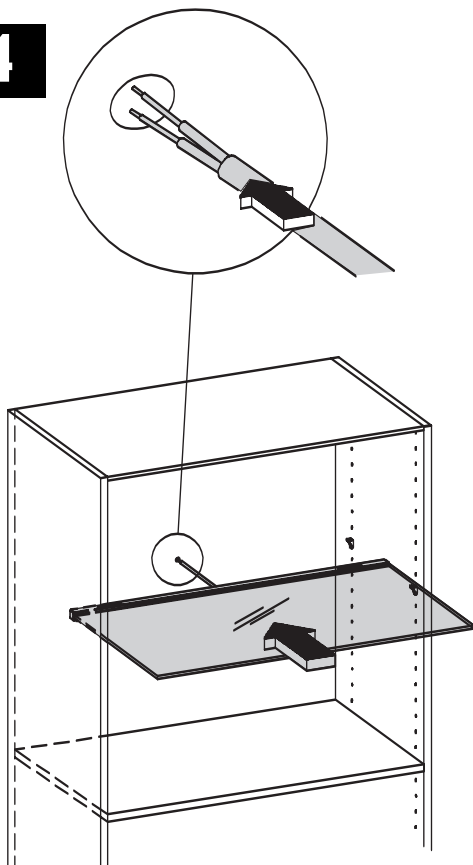
now!
by hülsta

MONTAGE ASSEMBLY MONTAGE MONTAGE

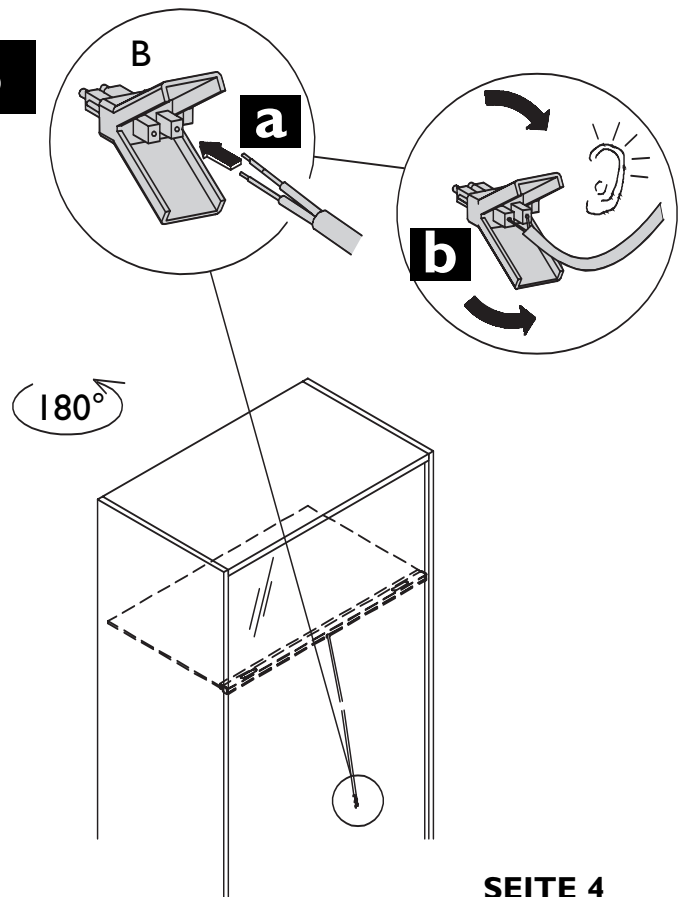
3



4



5



MONTAGEANLEITUNG GLASBODENBELEUCHTUNG

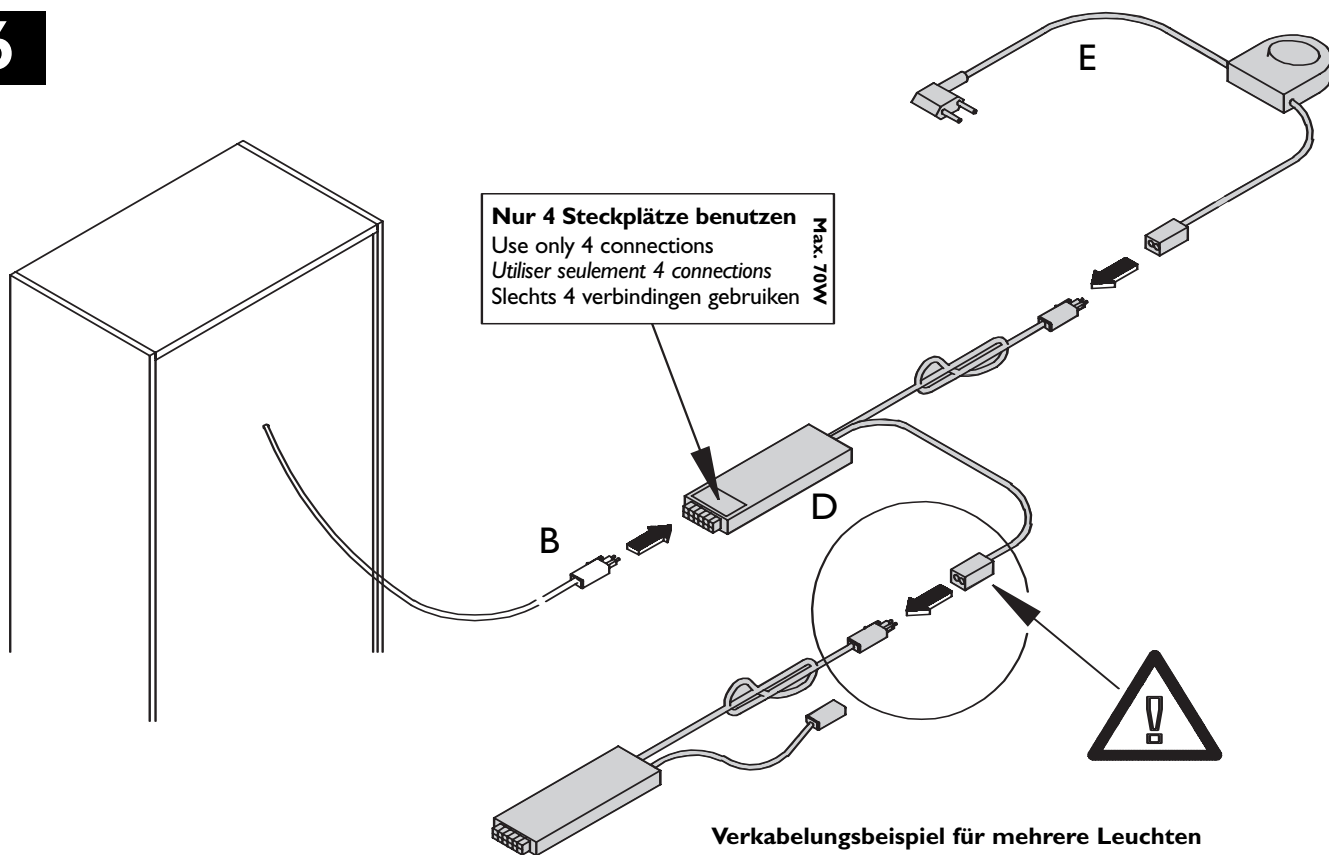
TYP 4020

GLASS SHELF WITH LIGHTING
TABLETTE EN VERRE AVEC ECLAIRAGE
GLAZEN LEGGER MET VERLICHTING

now!
by hülsta

MONTAGE ASSEMBLY MONTAGE MONTAGE

6



Verkabelungsbeispiel für mehrere Leuchten
Example of cable connection for several lighting fittings
Exemple de connection de câbles pour plusieurs éclairages
Voorbeeld van snoerenverbindingen voor meerdere verlichtingen

Leuchtmittelwechsel

Changing neon tube

Echange du tube

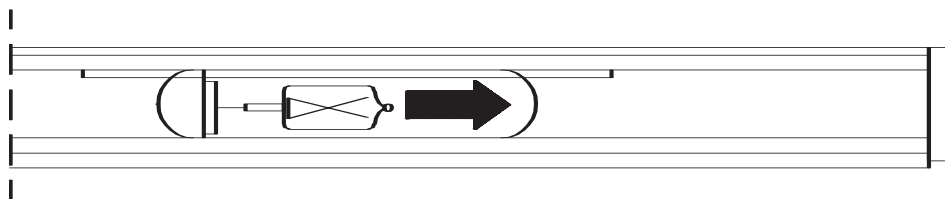
Vervangen van een lamp

Nur Qualitätsleuchtmittel verwenden, 2 x max. 5W (z.B. Osram)

Only use high-quality bulbs, 2x max. 5W (e.g. Osram)

Utilisation uniquement de tubes fluorescents de qualité, 2x 5W maxi (par exemple: Osram)

Uitsluitend lampen van een kwaliteitsmerk gebruiken, 2x 5W (bijv. Osram)



SERVICE

Stand: 04/2006

hülsta-werke • Karl-Hüls-Straße 1 • 48703 Stadtlohn

TEL +49 2563 86-1500 • FAX +49 2563 86-1767

www.now-by-huelsta.com • info@huelsta.com

Mat-Nr.: 1174398

SEITE 5