



MONTAGEANLEITUNG Einhängeborde 150 cm

TYP 2161 / 2162

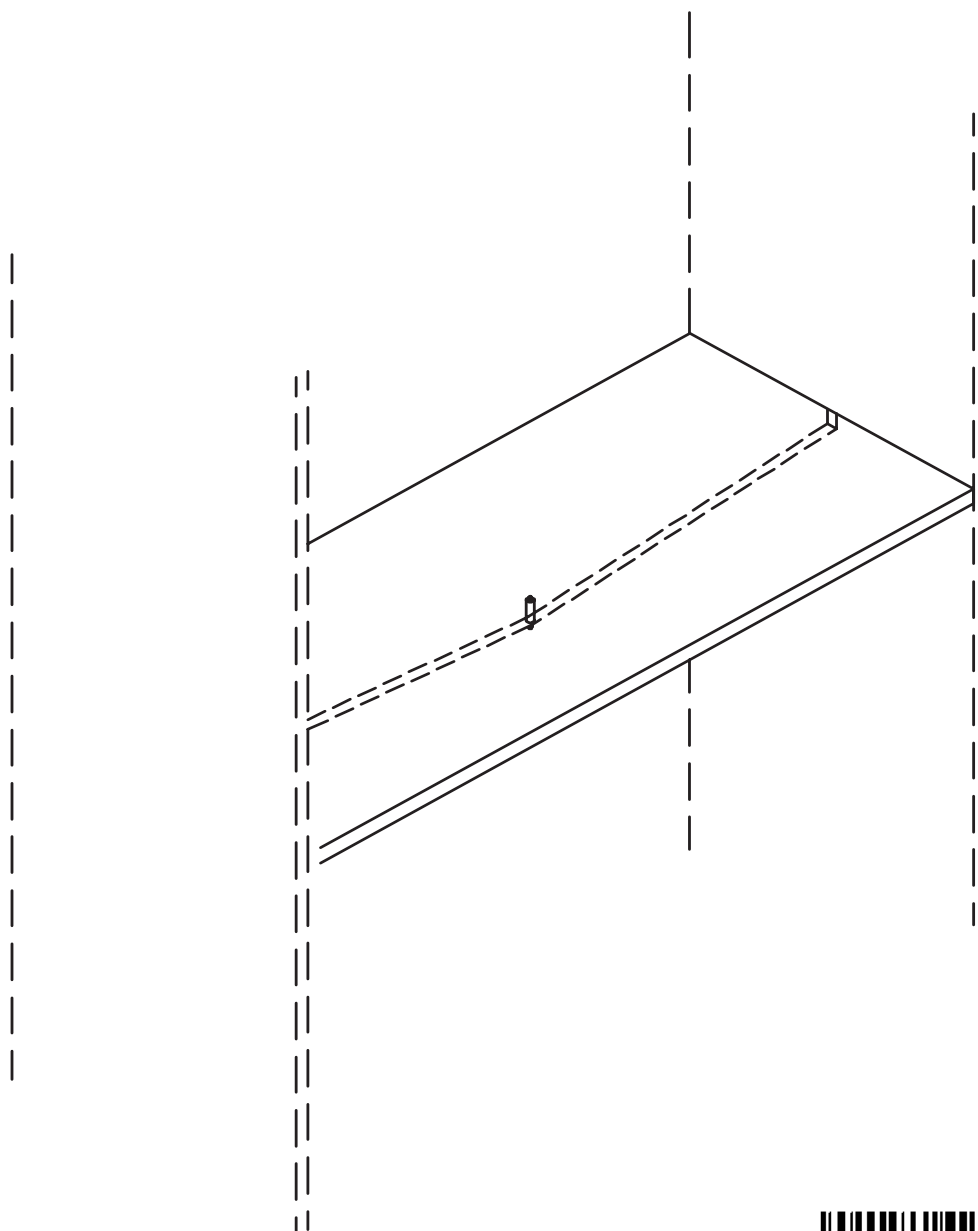
Fitted shelves 150 cm

Tablettes 150 cm

Boekenplanken 150 cm



MONTAGEANLEITUNG · ASSEMBLY INSTRUCTION · NOTICE DE MONTAGE · MONTAGEHANDLEIDING



1221324

Lesen Sie zuerst die Anleitung und beginnen Sie dann mit der Montage

Before starting with the fitting, please read carefully the assembly instruction

Avant de commencer avec le montage, nous vous prions de bien lire le notice de montage

Voordat uw met de montage begint, a.u.b. de montagehandleiding lezen

MONTAGEANLEITUNG Einhängeborde 150 cm

TYP 2161 / 2162

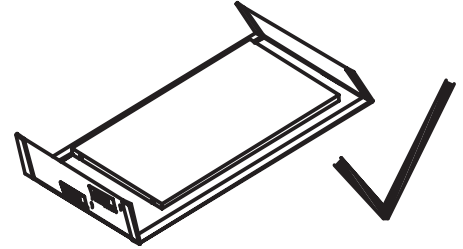
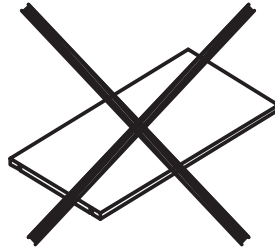
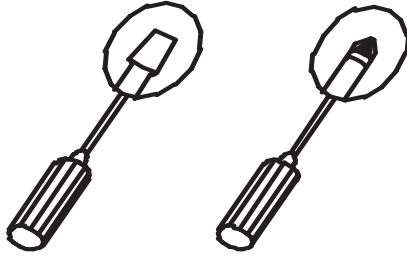
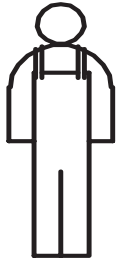
Fitted shelves 150 cm

Tablettes 150 cm

Boekenplanken 150 cm

now! no.10
by hülsta

GESAMTÜBERSICHT · SUMMARY · VUE GENERALE · TOTAALOVERZICHT



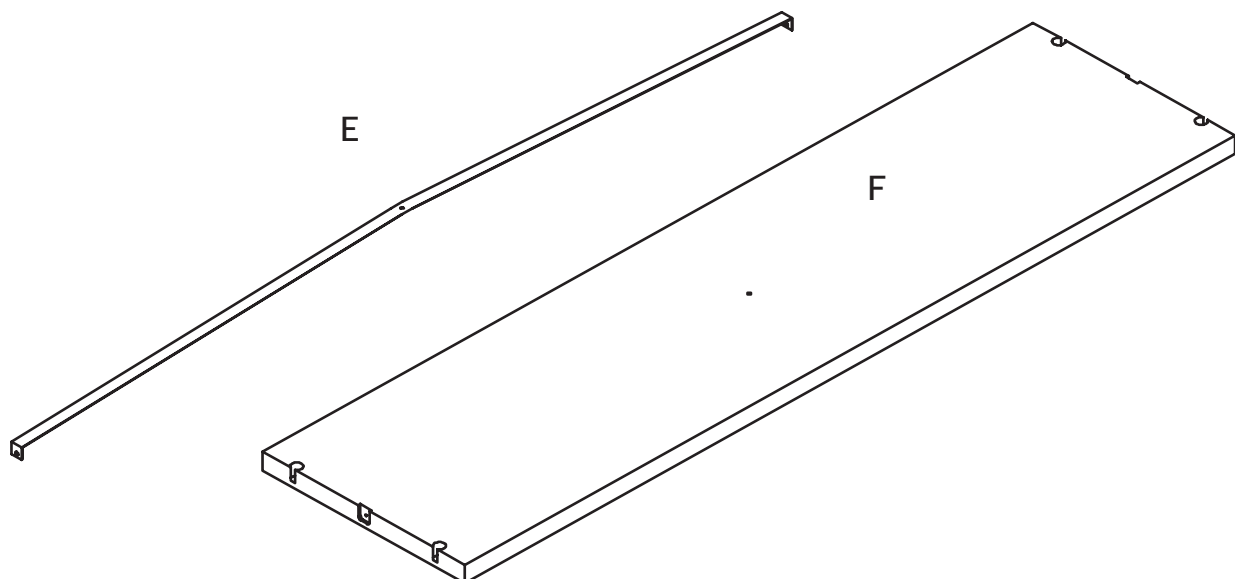
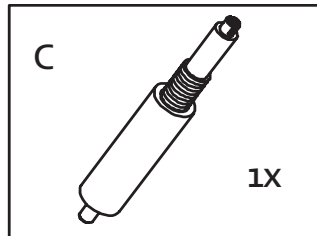
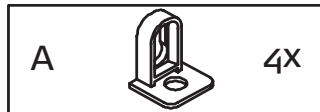
Beschlagbeutel now! 1070

Mat.-Nr.: 119710

Accessories bag now! 1070

Sachets de ferrures now! 1070

Zakjes met beslagdelen now! 1070



Verehrter Kunde, hier haben Sie die Möglichkeit die mitgelieferten Schrauben nachzumessen!

Dear customer, here you find a possibility
to measure the delivered screws!

*Cher client, ici vous avez la possibilité
de mesurer les vis livrées!*

Beste klant, hier heeft uw de mogelijkheid
de schroeven te meten!



MONTAGEANLEITUNG
Einhängeborde 150 cm

TYP 2161 / 2162

Fitted shelves 150 cm

Tablettes 150 cm

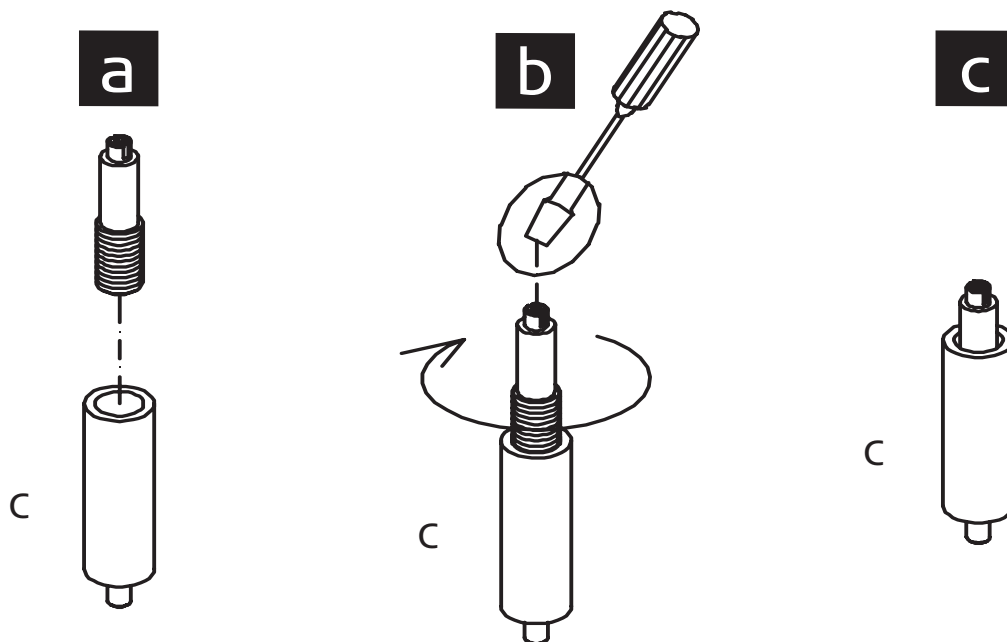
Boekenplanken 150 cm

now!
by hülsta

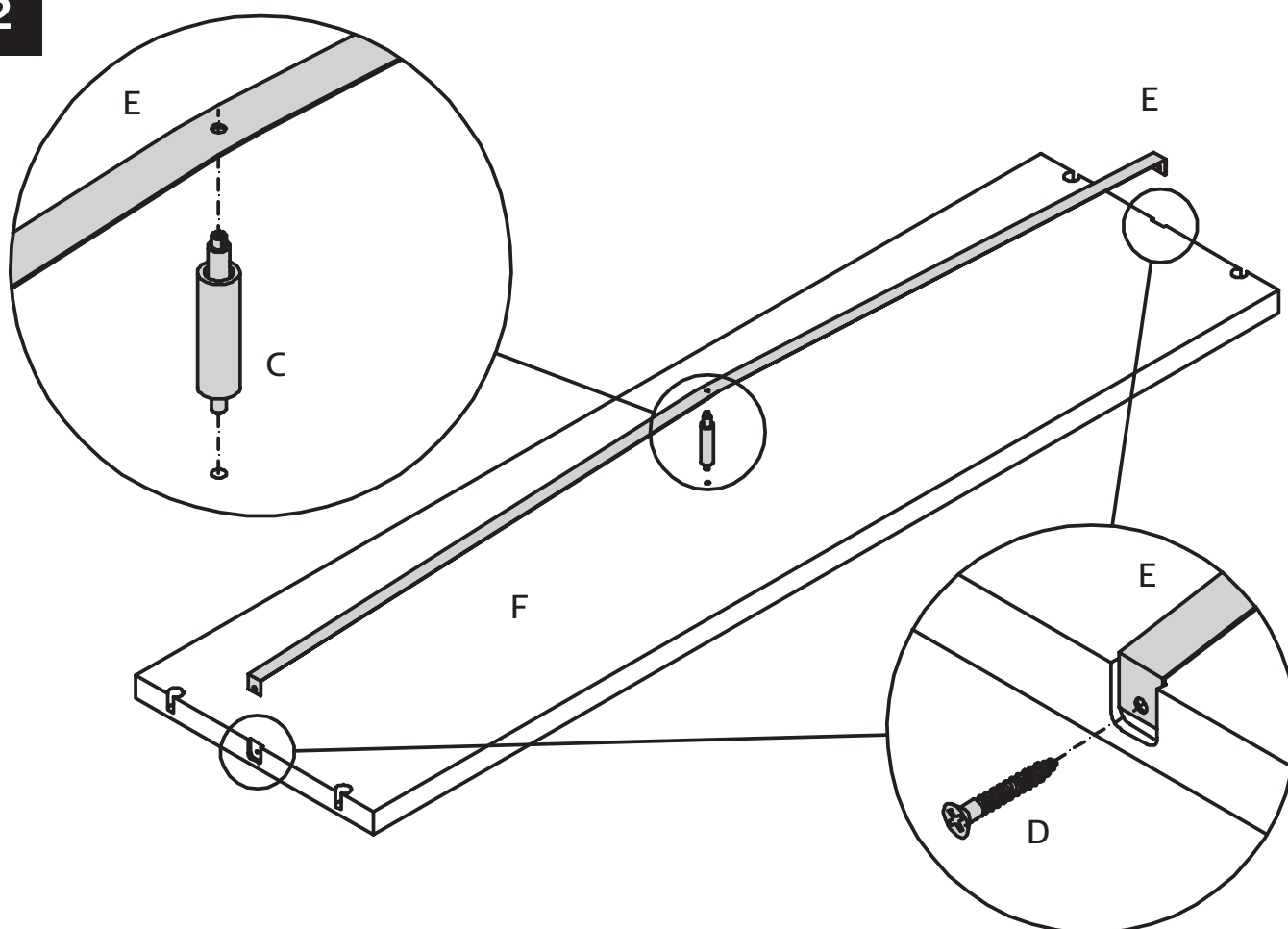
no.10

MONTAGE · ASSEMBLY · MONTAGE · MONTAGE

1



2



MONTAGEANLEITUNG Einhängeborde 150 cm

TYP 2161 / 2162

Fitted shelves 150 cm

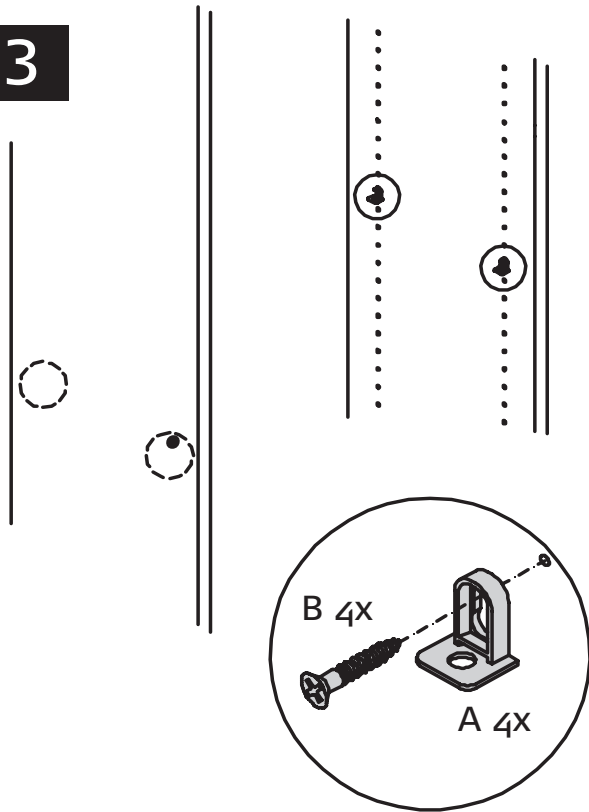
Tablettes 150 cm

Boekenplanken 150 cm

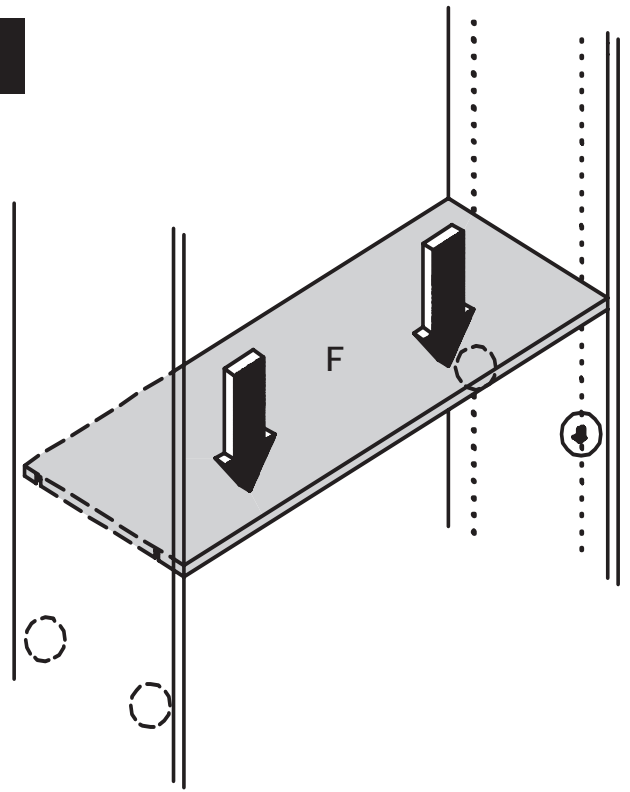
now! no.10
by hülsta

MONTAGE · ASSEMBLY · MONTAGE · MONTAGE

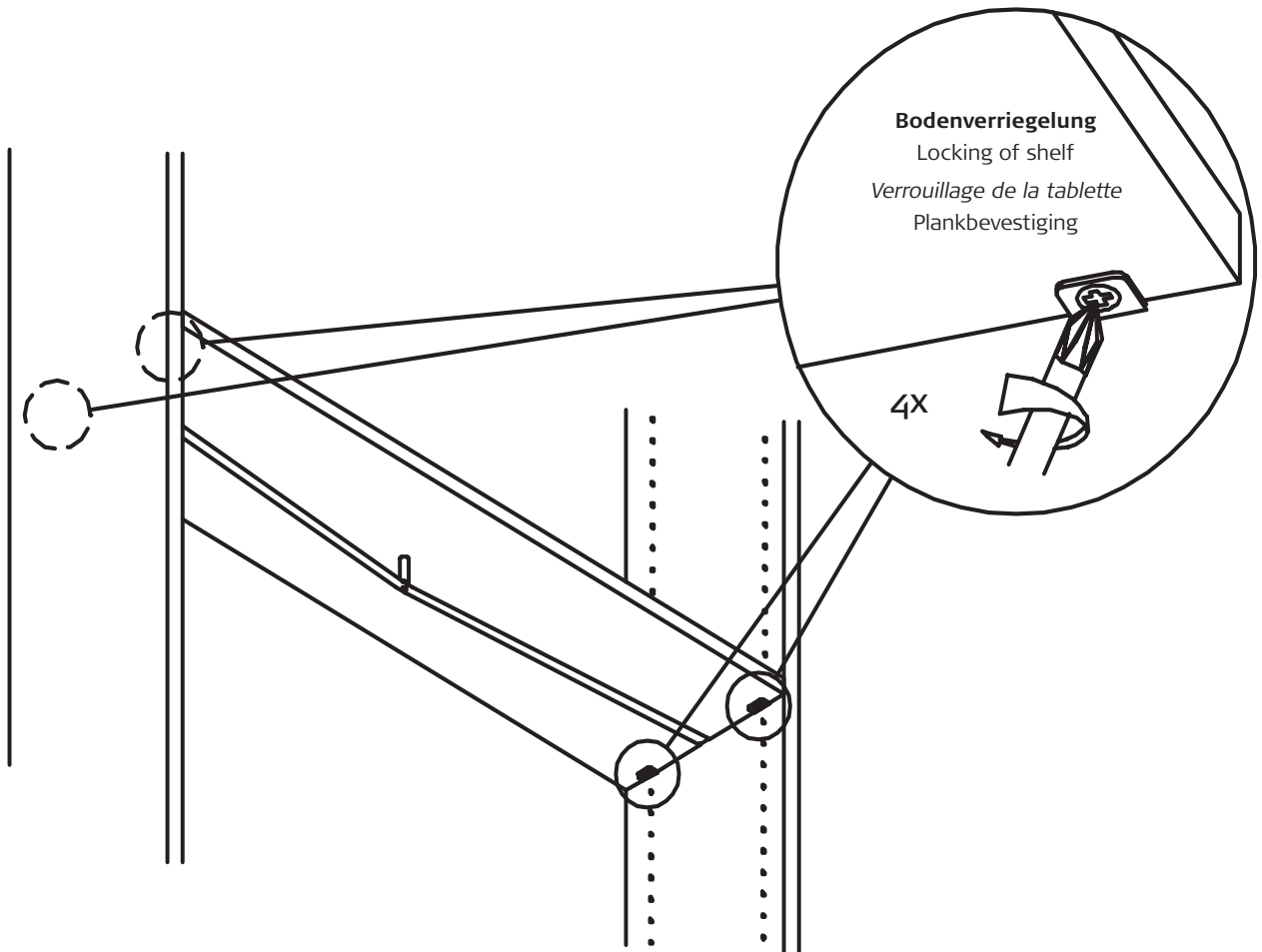
3



4



5



MONTAGEANLEITUNG
Einhängeborde 150 cm

TYP 2161 / 2162

Fitted shelves 150 cm

Tablettes 150 cm

Boekenplanken 150 cm



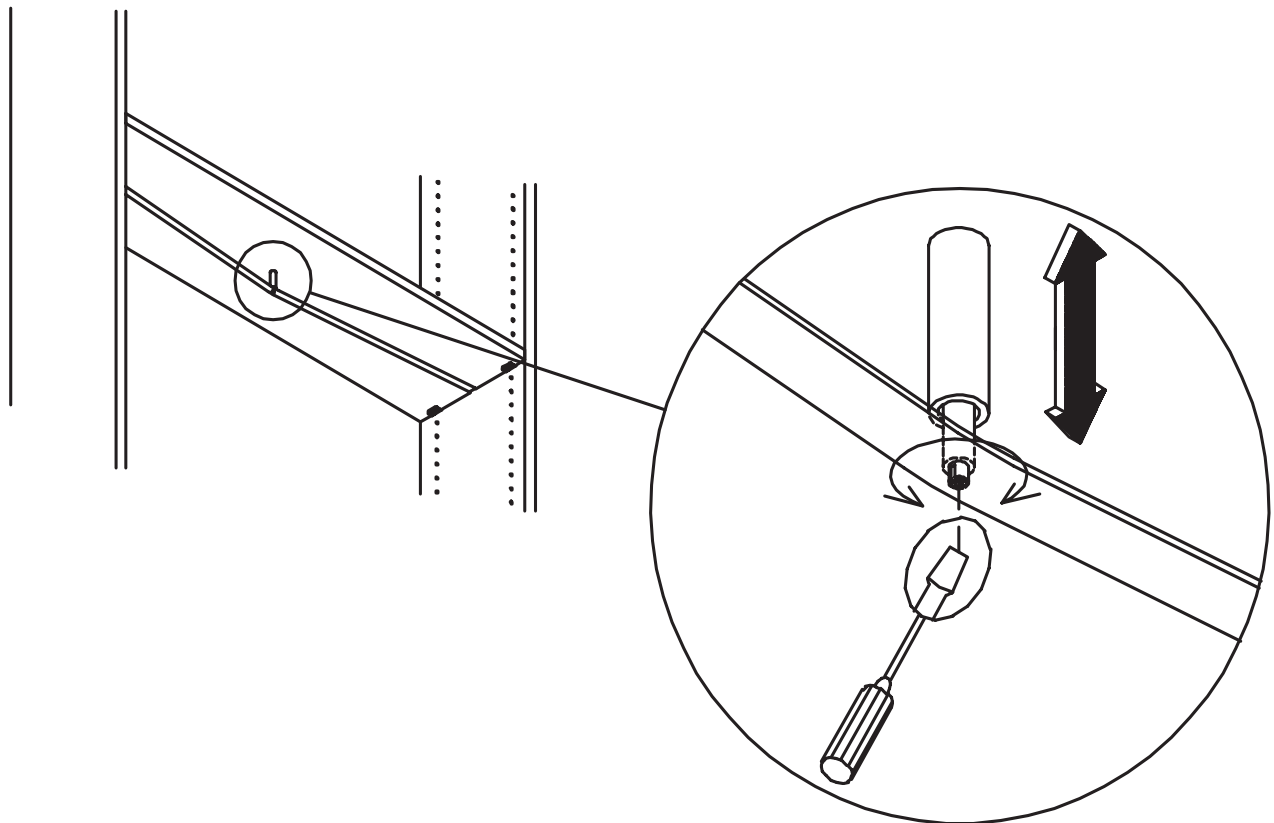
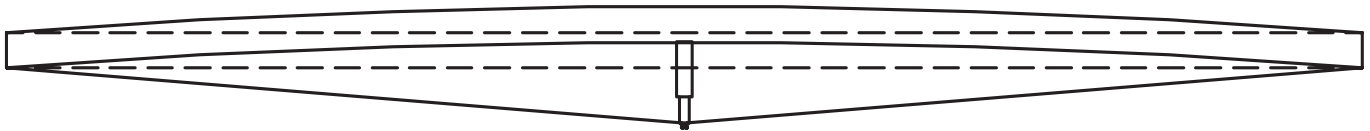
MONTAGE · ASSEMBLY · MONTAGE · MONTAGE

Einstellungsmöglichkeit

Possible adjustment

Possibilité de réglage

Instelmogelijkheid



SERVICE

Stand: 03.2008

hülsta-werke · Karl-Hüls-Straße 1 · 48703 Stadtlohn
TEL.+49 2563 86-0 · FAX +49 2563 86-1417
www.huelsta.com · info@huelsta.com

Mat.Nr.1221324

SEITE 5