



MONTAGEANLEITUNG

Baukasten 2R und 4R (50er/75er Breite)

TYP 2401 / 2402 / 2421 / 2422 / 2441 / 2442

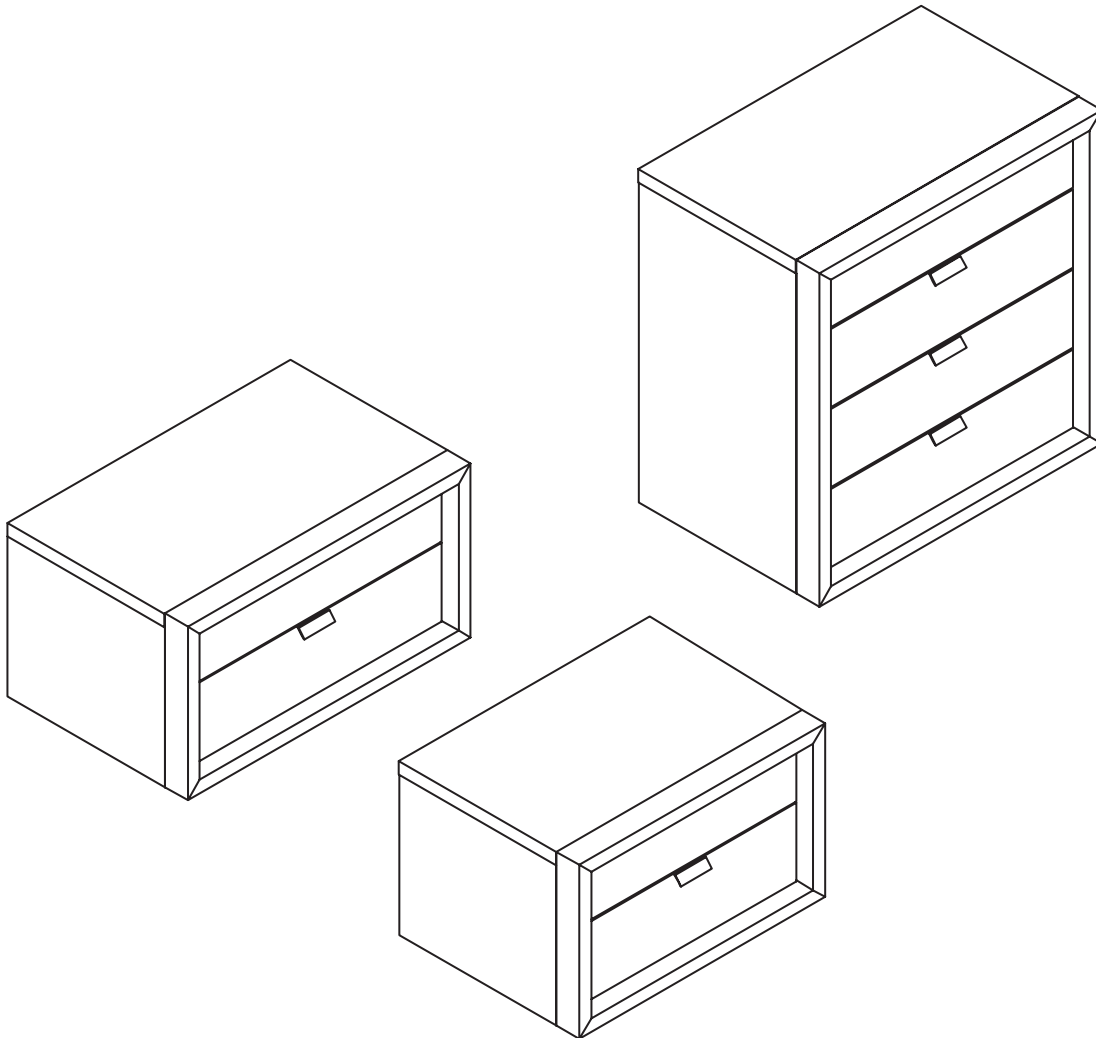
Assembly units 2 and 4R (50 cm / 75 cm width)

Éléments 2U et 4U (Largeur de 50 / 75 cm)

Elementen 2R en 4R (50 / 75 cm breed)



MONTAGEANLEITUNG · ASSEMBLY INSTRUCTION · NOTICE DE MONTAGE · MONTAGEHANDLEIDING



1221335

Lesen Sie zuerst die Anleitung und beginnen Sie dann mit der Montage

Before starting with the fitting, please read carefully the assembly instruction

Avant de commencer avec le montage, nous vous prions de bien lire le notice de montage

Voordat uw met de montage begint, a.u.b. de montagehandleiding lezen

MONTAGEANLEITUNG

Baukasten 2R und 4R (50er/75er Breite)

TYP 2401 / 2402 / 2421 / 2422 / 2441 / 2442

Assembly units 2 and 4R (50 cm / 75 cm width)
 Eléments 2U et 4U (Largeur de 50 / 75 cm)
 Elementen 2R en 4R (50 / 75 cm breed)



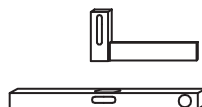
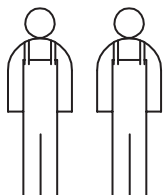
GESAMTÜBERSICHT · SUMMARY · VUE GENERALE · TOTAALOVERZICHT

Für die Montage wird benötigt:

Necessary for assembly:

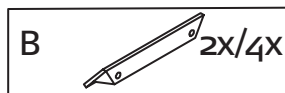
Pour le montage il faut:

Benodigdheden voor de montage:



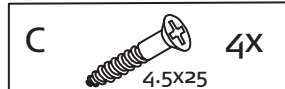
Ø 8mm

2x/4x Beschlagbeutel 1631/1632
 (Mat. Nr. 1214955 /1214956)
 2x/4x Accessories bag 1631/1632
 2x/4x Sachets de ferrures 1631/1632
 2x/4x Zakjes met beslagdelen 1631/1632

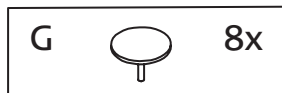
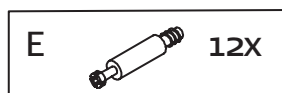


Beschlagbeutel 1654 (Mat. Nr. 1221532)

Accessories bag 1654
 Sachets de ferrures 1654
 Zakjes met beslagdelen 1654



3x Beschlagbeutel 1662 (Mat. Nr. 1221534)
 3x Accessories bag 1662
 3x Sachets de ferrures 1662
 3x Zakjes met beslagdelen 1662



2x Beschlagbeutel now! 1064 (Mat. Nr. 119704)

2x Accessories bag now! 1064
 2x Sachets de ferrures now! 1064
 2x Zakjes met beslagdelen now! 1064



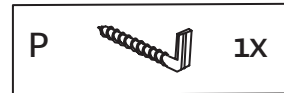
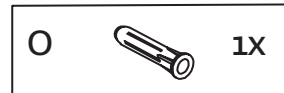
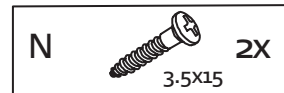
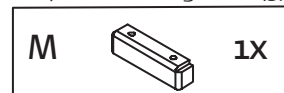
2x/4x Beschlagbeutel now! 1037 (Mat. Nr. 1028988)

2x/4x Accessories bag now! 1037
 2x/4x Sachets de ferrures now! 1037
 2x/4x Zakjes met beslagdelen now! 1037



Beschlagbeutel 437 (Mat. Nr. 657855)

Accessories bag 437
 Sachets de ferrures 437
 Zakjes met beslagdelen 437



F/H

Markierungspfeil muss zur Bohrung in der Bauteilkante zeigen!

Arrow on cam must point to hole in the edge of the panel!

La flèche doit être orientée vers le perçage placé dans le champ de l'élément!

Pijl moet naar de boring in de kopse kant van betreffende onderdeel wijzen!

Verehrter Kunde, hier haben Sie die Möglichkeit die mitgelieferten Schrauben nachzumessen!

Dear customer, here you find a possibility to measure the delivered screws!

Cher client, ici vous avez la possibilité de mesurer les vis livrées!

Beste klant, hier heeft uw de mogelijkheid de schroeven te meten!



MONTAGEANLEITUNG

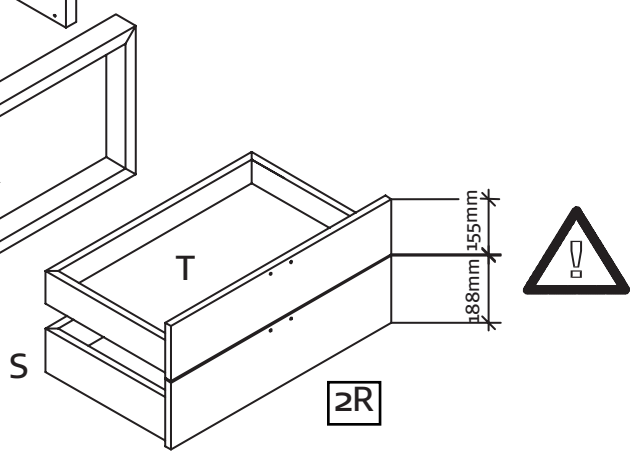
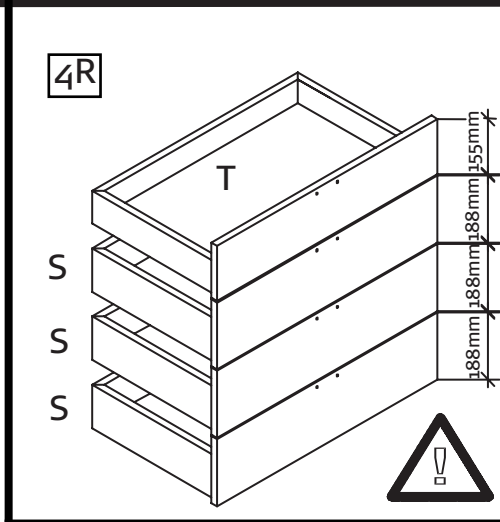
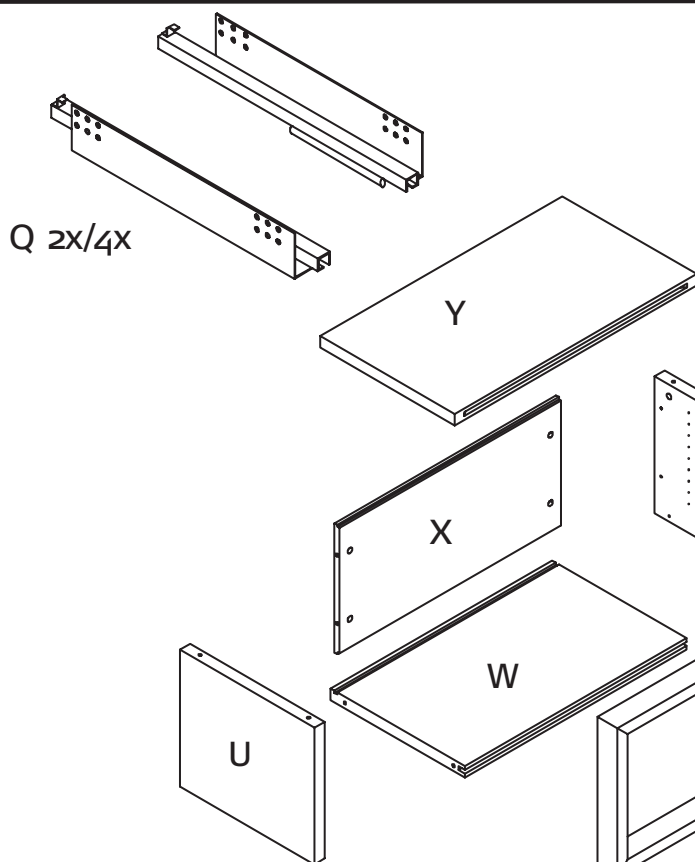
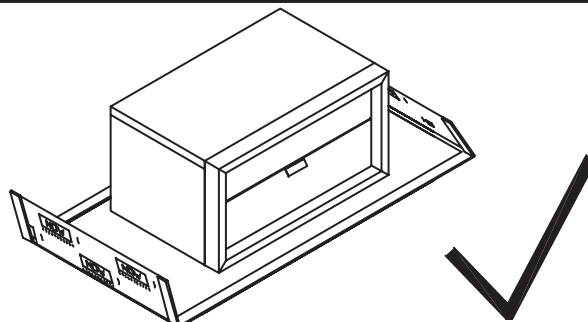
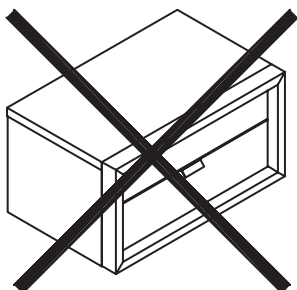
Baukasten 2R und 4R (50er/75er Breite)

TYP 2401 / 2402 / 2421 / 2422 / 2441 / 2442

Assembly units 2 and 4R (50 cm / 75 cm width)
 Eléments 2U et 4U (Largeur de 50 / 75 cm)
 Elementen 2R en 4R (50 / 75 cm breed)

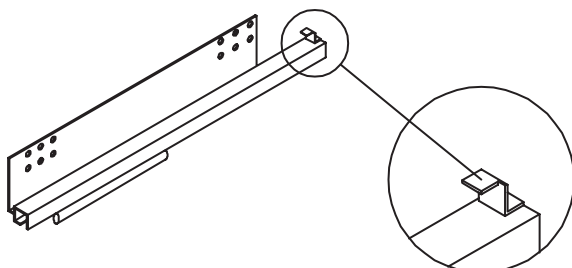


MONTAGE · ASSEMBLY · MONTAGE · MONTAGE

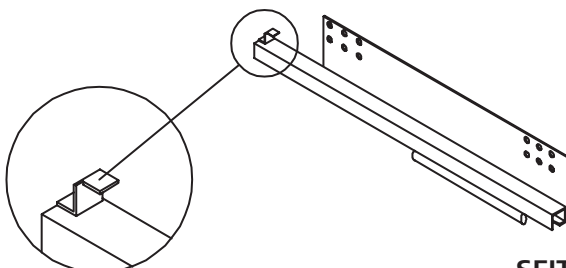


linke Schubkastenschiene

Left drawer rail
 Rail gauche du tiroir
 Linker ladeloper



hinten
 rear
 arrière
 achter



rechte Schubkastenschiene

Right drawer rail
 Rail droit du tiroir
 Rechter ladeloper

MONTAGEANLEITUNG

Baukasten 2R und 4R (50er/75er Breite)

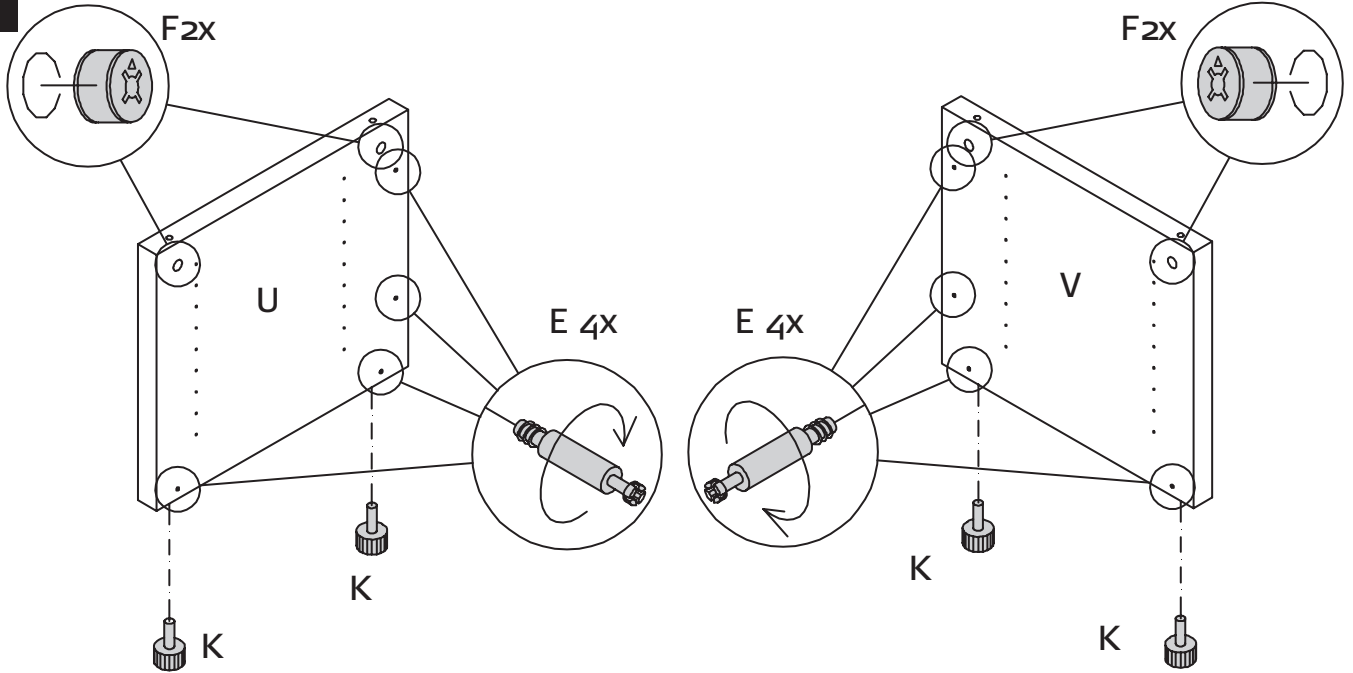
TYP 2401 / 2402 / 2421 / 2422 / 2441 / 2442

Assembly units 2 and 4R (50 cm / 75 cm width)
 Eléments 2U et 4U (Largeur de 50 / 75 cm)
 Elementen 2R en 4R (50 / 75 cm breed)

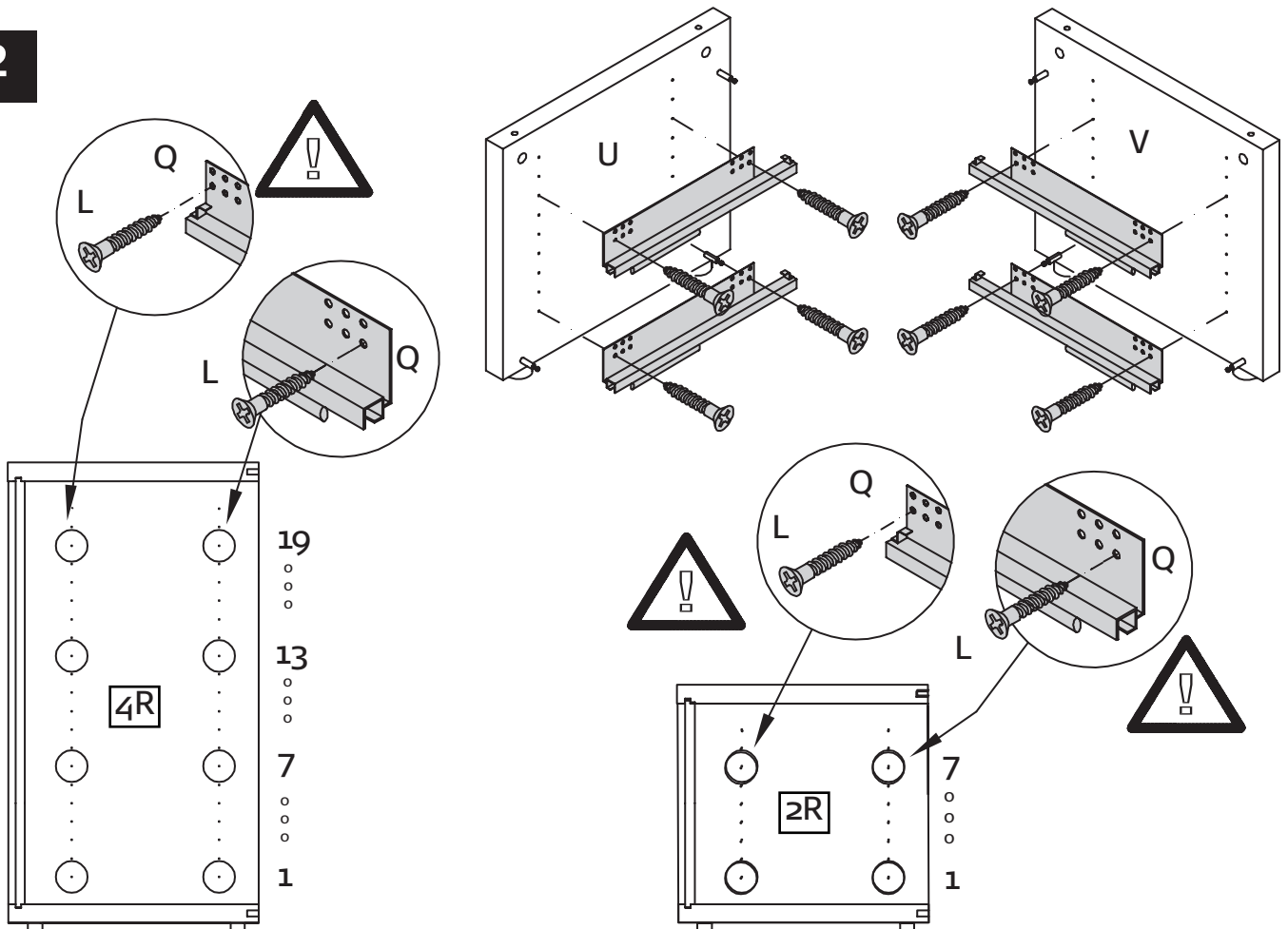


MONTAGE · ASSEMBLY · MONTAGE · MONTAGE

1



2



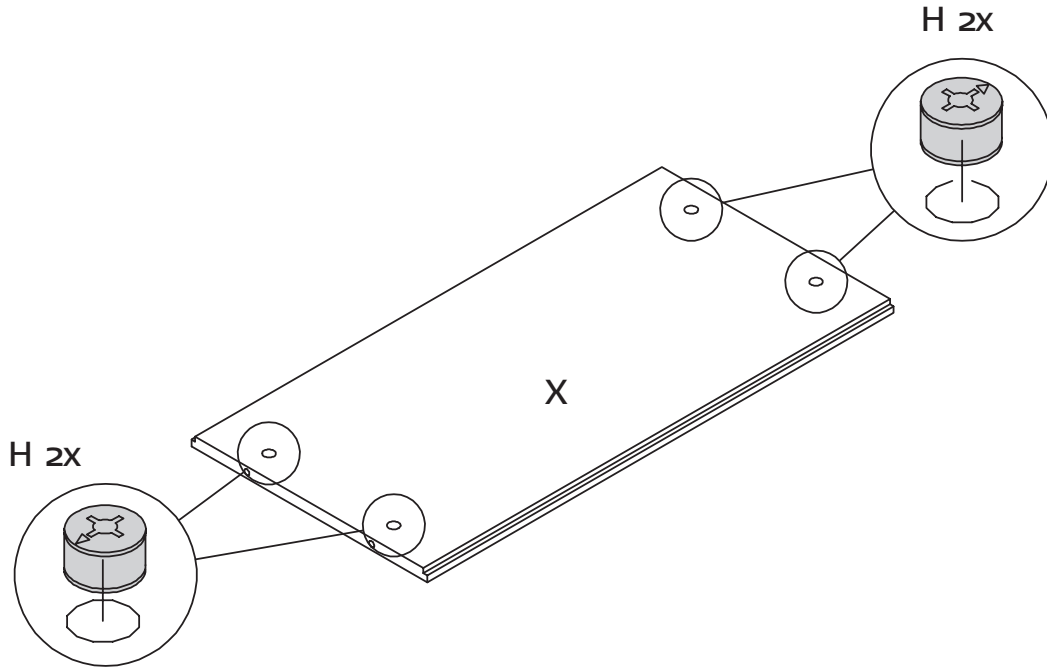
MONTAGEANLEITUNG
Baukasten 2R und 4R (50er/75er Breite)
TYP 2401 / 2402 / 2421 / 2422 / 2441 / 2442

Assembly units 2 and 4R (50 cm / 75 cm width)
Eléments 2U et 4U (Largeur de 50 / 75 cm)
Elementen 2R en 4R (50 / 75 cm breed)

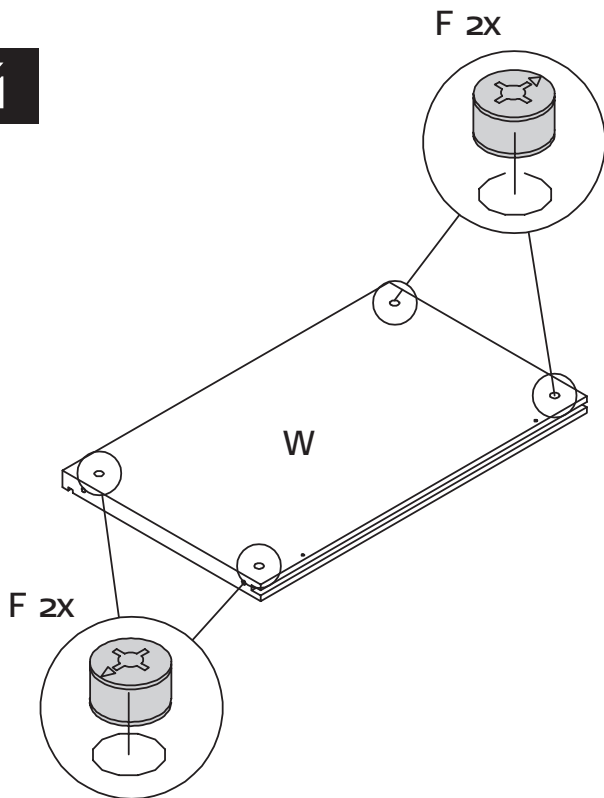


MONTAGE · ASSEMBLY · MONTAGE · MONTAGE

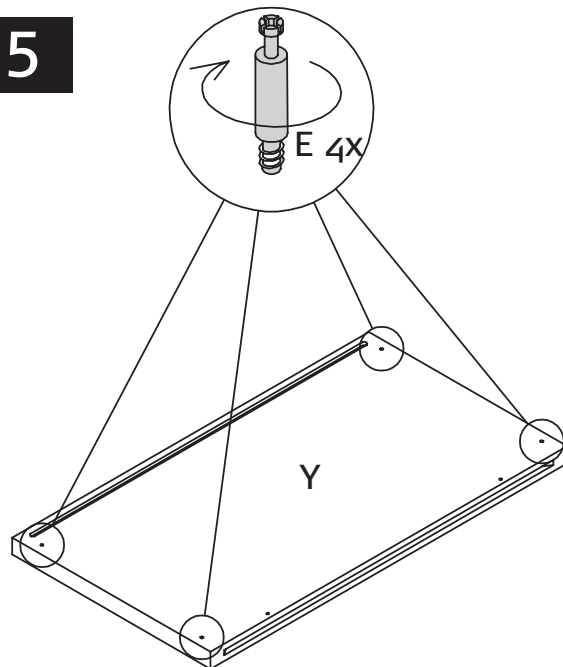
3



4



5



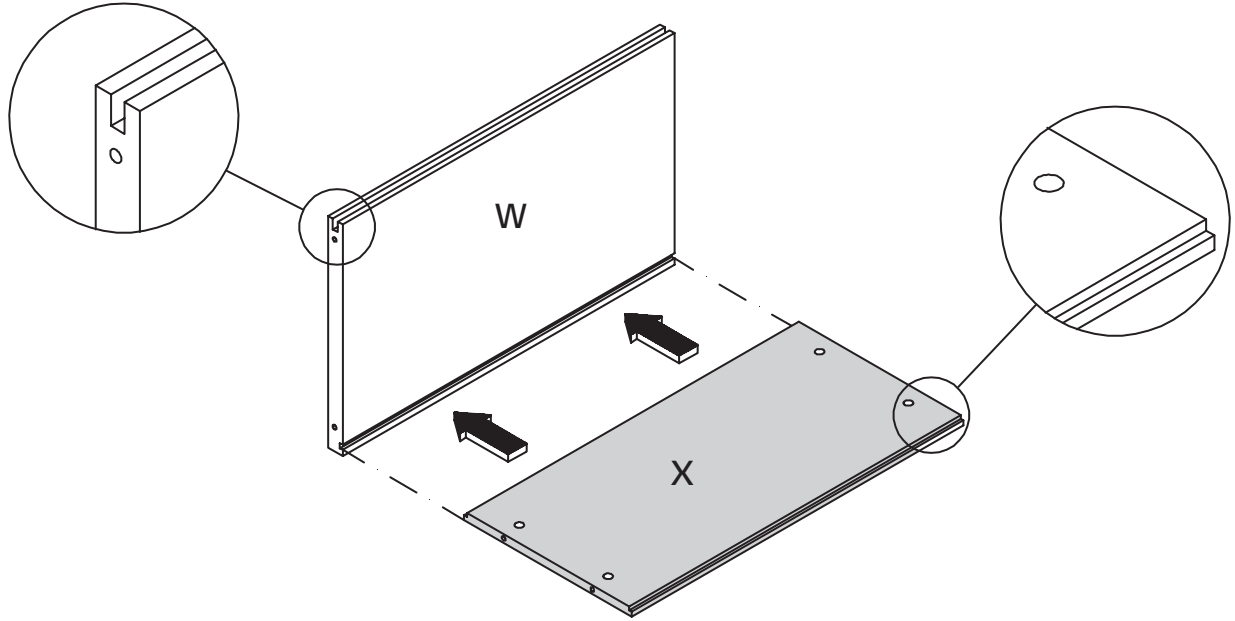
MONTAGEANLEITUNG
Baukasten 2R und 4R (50er/75er Breite)
TYP 2401 / 2402 / 2421 / 2422 / 2441 / 2442

Assembly units 2 and 4R (50 cm / 75 cm width)
Éléments 2U et 4U (Largeur de 50 / 75 cm)
Elementen 2R en 4R (50 / 75 cm breed)

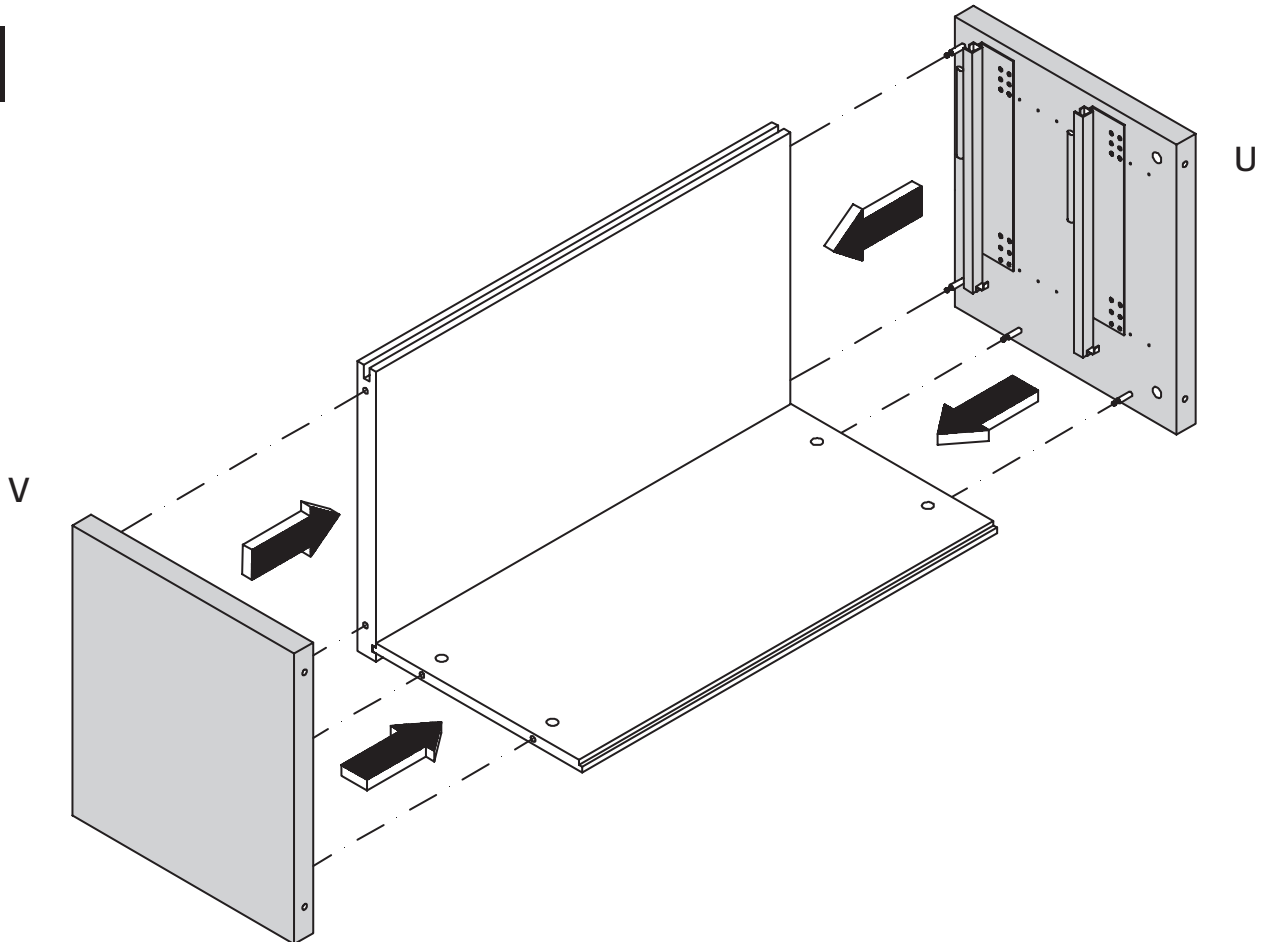


MONTAGE · ASSEMBLY · MONTAGE · MONTAGE

6



7



MONTAGEANLEITUNG

Baukasten 2R und 4R (50er/75er Breite)

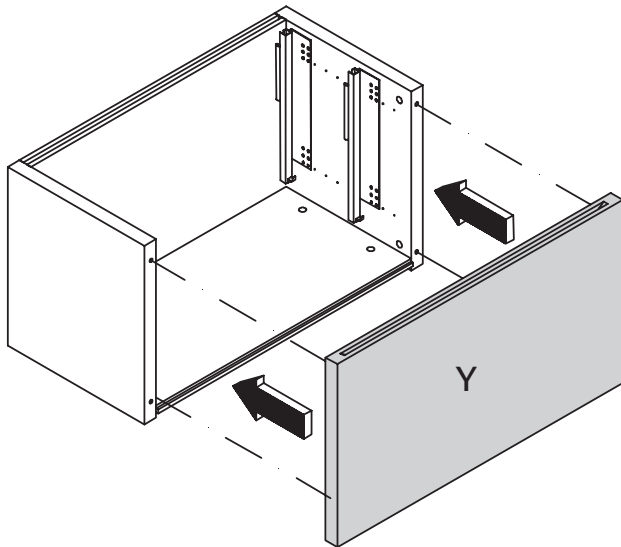
TYP 2401 / 2402 / 2421 / 2422 / 2441 / 2442

Assembly units 2 and 4R (50 cm / 75 cm width)
Eléments 2U et 4U (Largeur de 50 / 75 cm)
Elementen 2R en 4R (50 / 75 cm breed)

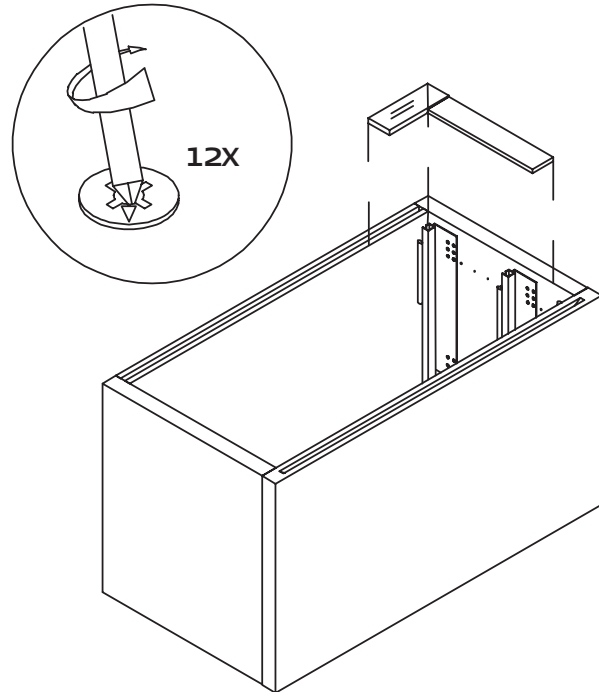
now! no.10
by hülsta

MONTAGE · ASSEMBLY · MONTAGE · MONTAGE

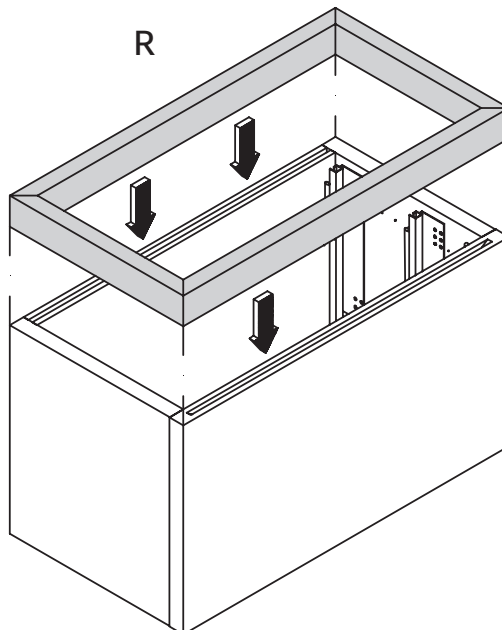
8



9



10



MONTAGEANLEITUNG

Baukasten 2R und 4R (50er/75er Breite)

TYP 2401 / 2402 / 2421 / 2422 / 2441 / 2442

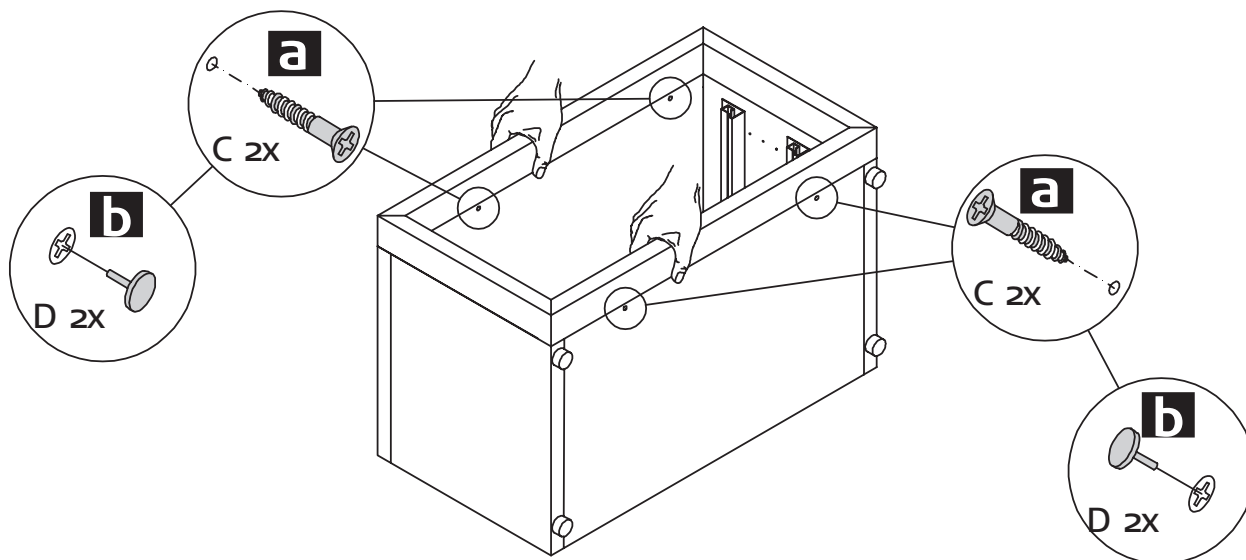
Assembly units 2 and 4R (50 cm / 75 cm width)
 Eléments 2U et 4U (Largeur de 50 / 75 cm)
 Elementen 2R en 4R (50 / 75 cm breed)

now! no.10

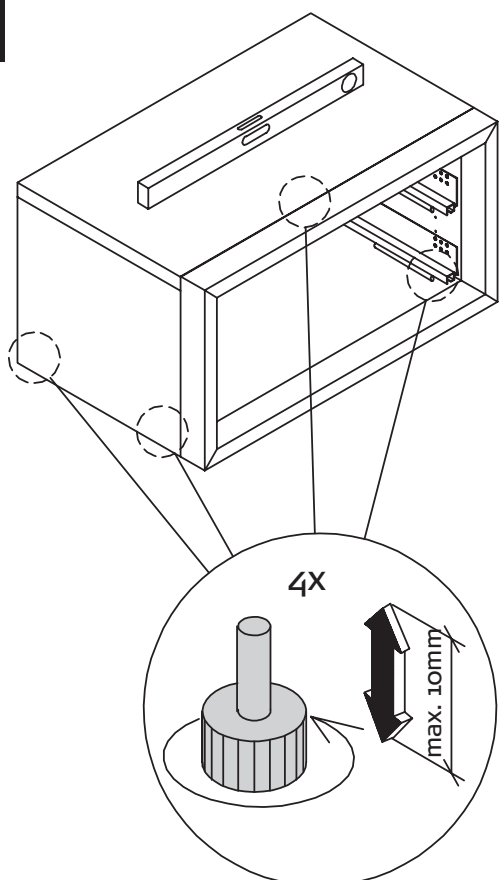
by hülsta

MONTAGE · ASSEMBLY · MONTAGE · MONTAGE

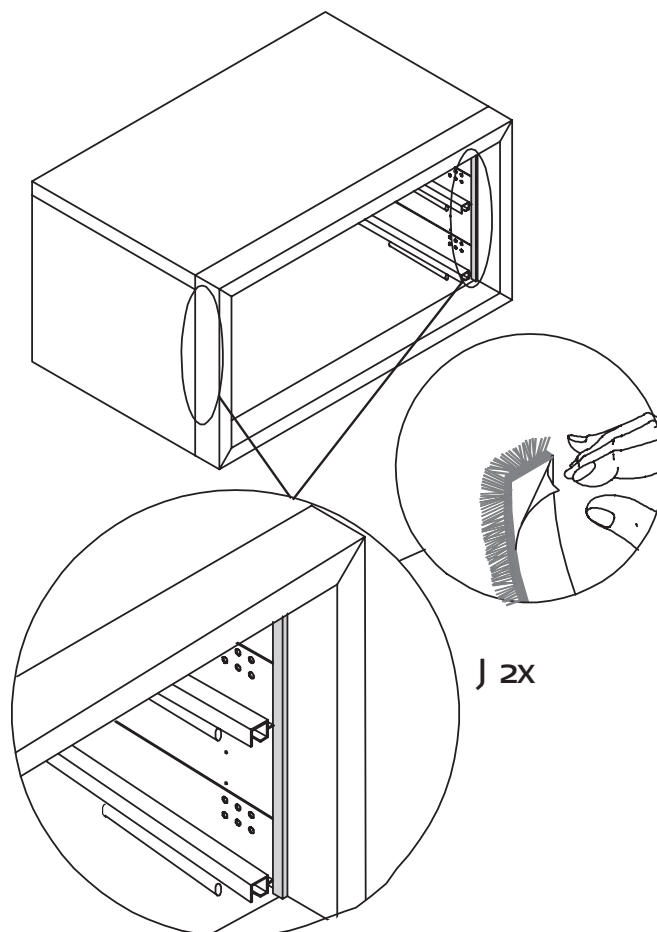
11



12



13



Bürstendichtung J muss bei 2 Schubkästen auf 352 mm gekürzt werden.

Brush seal J must be reduced to 352 mm for 2 drawers.

La brosse d'étanchéité J doit être raccourcie à 352 mm en présence de 2 tiroirs.

Het borstelprofiel J moet i.g.v. 2 laden tot 352 mm ingekort worden.

MONTAGEANLEITUNG

Baukasten 2R und 4R (50er/75er Breite)

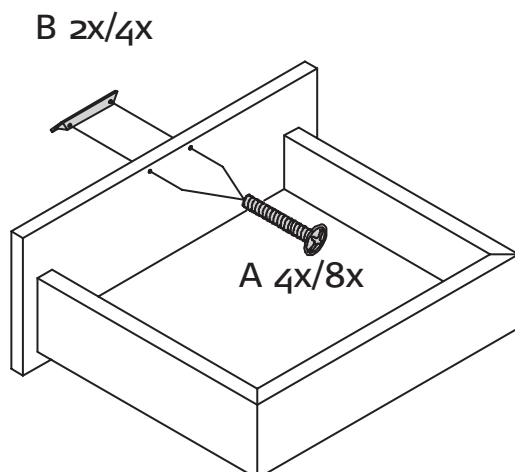
TYP 2401 / 2402 / 2421 / 2422 / 2441 / 2442

Assembly units 2 and 4R (50 cm / 75 cm width)
 Eléments 2U et 4U (Largeur de 50 / 75 cm)
 Elementen 2R en 4R (50 / 75 cm breed)

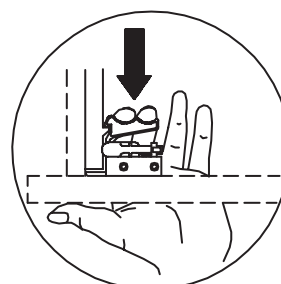
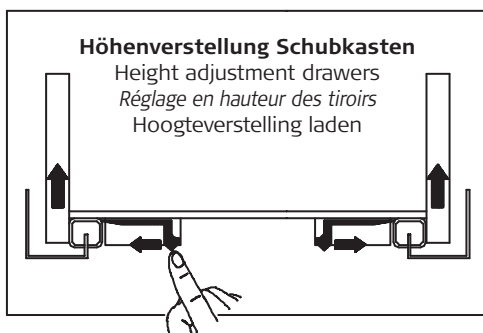
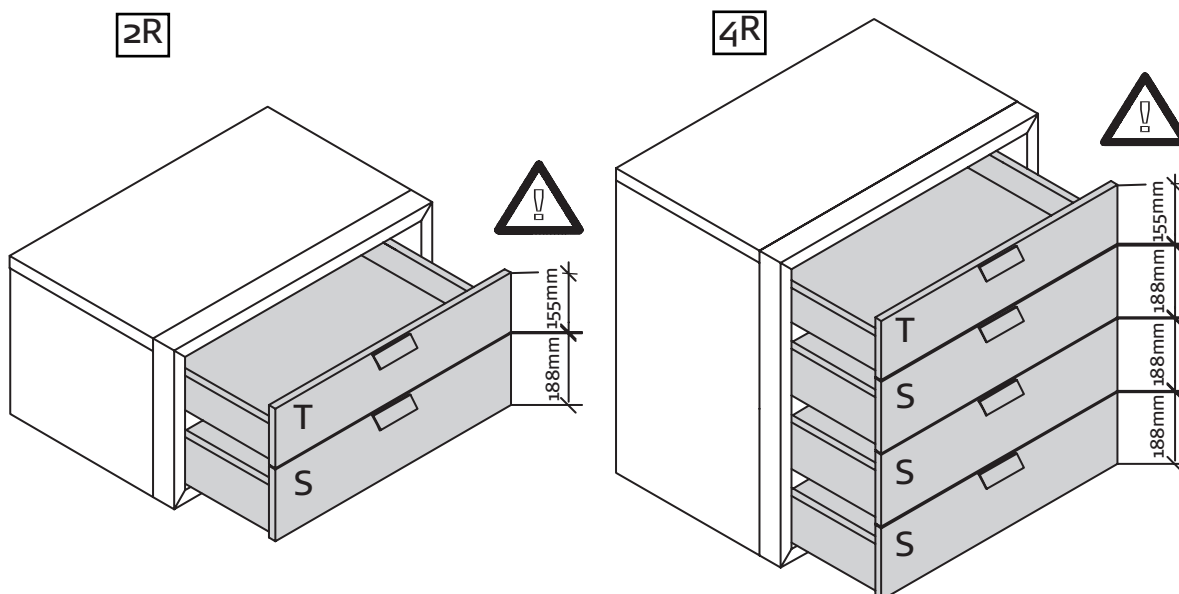


MONTAGE · ASSEMBLY · MONTAGE · MONTAGE

14



15



Aushängen des Schubkastens
 Detaching the drawer
 Dépose du tiroir
 Lade demontieren

MONTAGEANLEITUNG

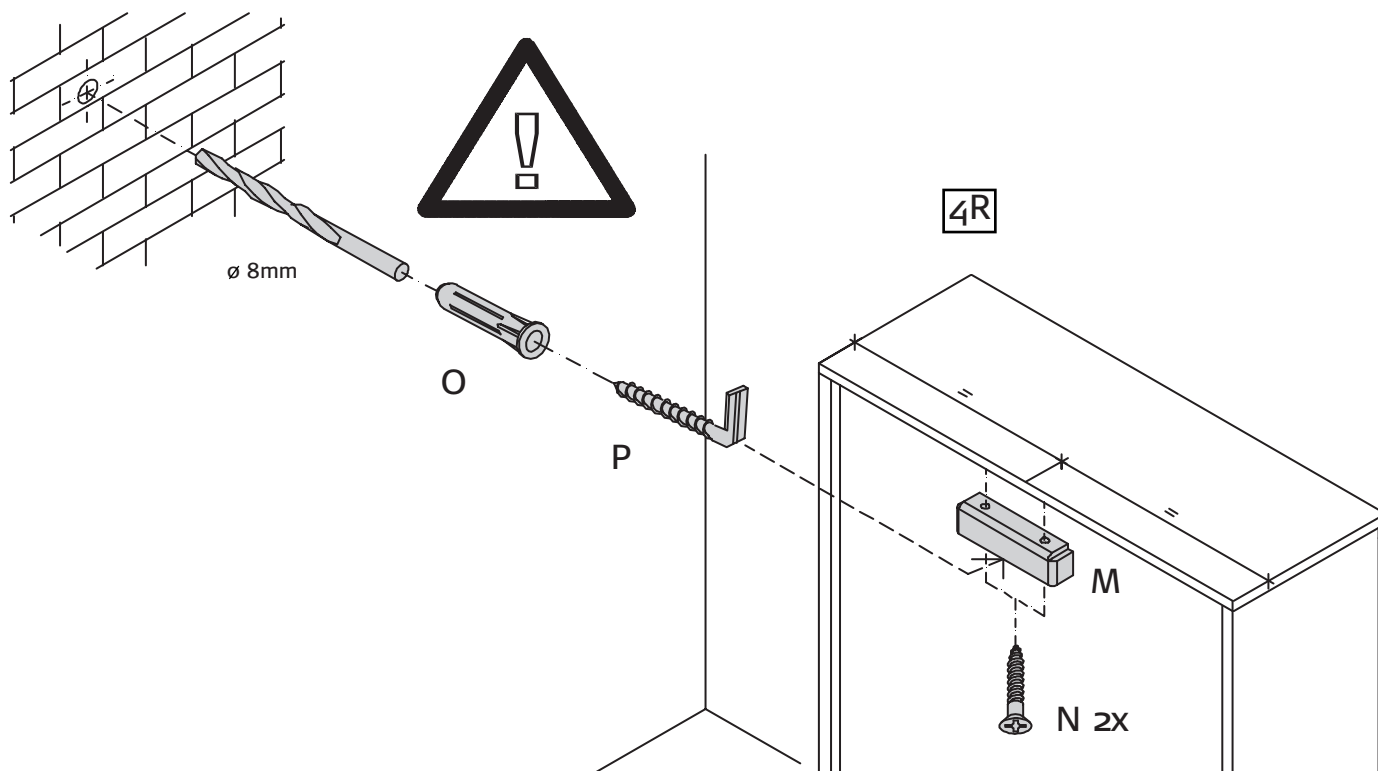
Baukasten 2R und 4R (50er/75er Breite)

TYP 2401 / 2402 / 2421 / 2422 / 2441 / 2442

Assembly units 2 and 4R (50 cm / 75 cm width)
Eléments 2U et 4U (Largeur de 50 / 75 cm)
Elementen 2R en 4R (50 / 75 cm breed)



MONTAGE · ASSEMBLY · MONTAGE · MONTAGE



Kippsicherung

Achtung! Die Wandbeschaffenheit ist vor der Montage unbedingt zu prüfen. Verwendung von Dübeln bei Beton und/oder festem Mauerwerk. Bei abweichender Beschaffenheit (z.B. Rahmenbauweise mit Gipskartonplatten, Leichtbausteinen etc.) ist eine andere, der Belastung angemessene Befestigung bauseits vorzunehmen. Beachten Sie, dass in dem Befestigungsbereich keine Elektro-Installationszonen und keine Ver- oder Entsorgungsleitungen vorhanden sein dürfen. Prüfen Sie mit einem geeigneten Leitungssuchgerät. Beachten Sie, dass Kunststoffrohre nicht dedektiert werden.

Anti-tilt device

Please note! Please be sure to test the soundness of walls beforehand. Use plugs for concrete and solid walls. Use different method for lighter masonry. Please note that there must not be any electrical installations nor any electrical connections or leads of any kind in the assembly area. Please ensure this is so by testing the area with a suitable electrical leads search device. Please also note that plastic tubing will not be detected.

Protection contre le basculement

Attention! La composition du mur doit absolument être contrôlée. Utilisation de chevilles pour le béton et/ou la maçonnerie dure. Pour les autres types de construction (cloisons en placoplâtre, maçonnerie légère, etc...), il faut prévoir un autre mode de fixation en rapport avec la charge. Veuillez contrôler l'absence d'installations électriques et de conduits dans le secteur de la fixation à l'aide d'un appareil. Veuillez noter que les tubes en matière synthétiques ne sont pas détectés.

Omkiepbeveiliging

Attentie! Controleer het materiaal waarvan de muur vervaardigd is. I.g.v. beton en schoon metselwerk zijn standaard pluggen voldoende. Voor muren van gips, gasbetonblokken e.d. zijn speciale bevestigingsmaterialen te gebruiken. Let u er a.u.b. op, dat in het muurgedeelte geen elektrische- en afvoerleidingen lopen. U kunt dit controleren met een desbetreffend opspoorapparaat. N.B.! Kunststoffleidingen zijn helaas niet op te sporen.

SERVICE

Stand: 03.2008

Mat.Nr. 1221335

hülsta-werke · Karl-Hüls-Straße 1 · 48703 Stadthoorn
TEL.+49 2563 86-0 · FAX +49 2563 86-1417
www.huelsta.com · info@huelsta.com

SEITE 10