



MONTAGEANLEITUNG

2R KONSOLE

TYP 4911, 4912

2 RASTER CONSOLE

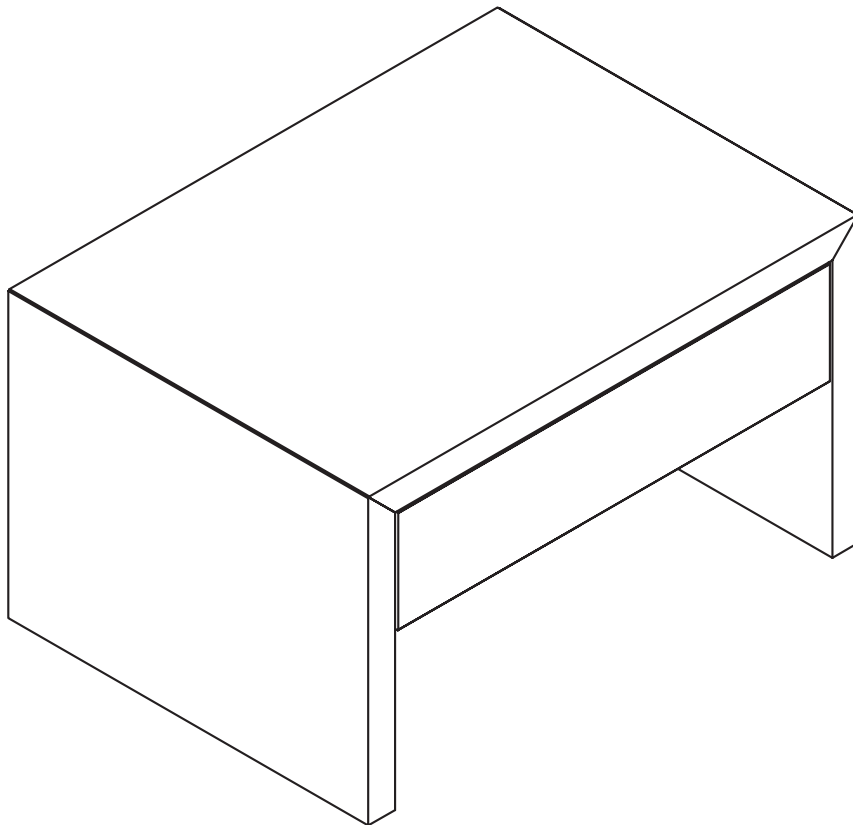
CHEVET 2 UNITES

2 RASTER NACHTKASTJE

now!
by hülsta

no.7

MONTAGEANLEITUNG ASSEMBLY INSTRUCTION NOTICE DE MONTAGE MONTAGEHANDLEIDING



Lesen Sie zuerst die Anleitung und beginnen Sie dann mit der Montage

Before starting with the fitting, please read carefully the assembly instruction

Avant de commencer avec le montage, nous vous prions de bien lire le notice de montage

Voordat uw met de montage begint, a.u.b. de montagehandleiding lezen

MONTAGEANLEITUNG

2R KONSOLE

TYP 4911, 4912

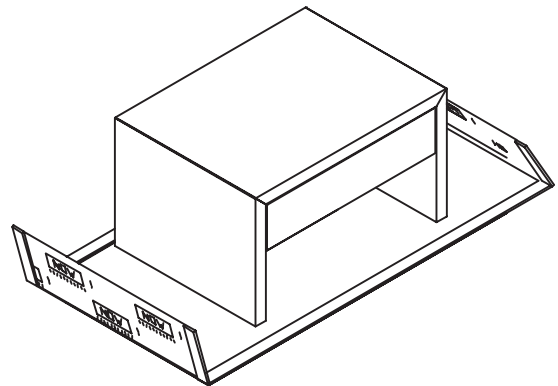
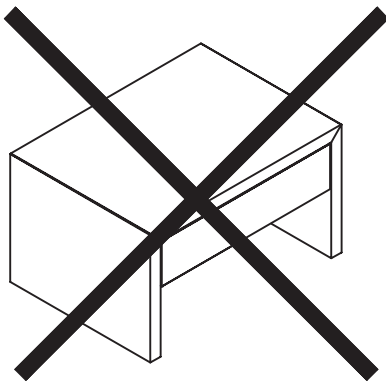
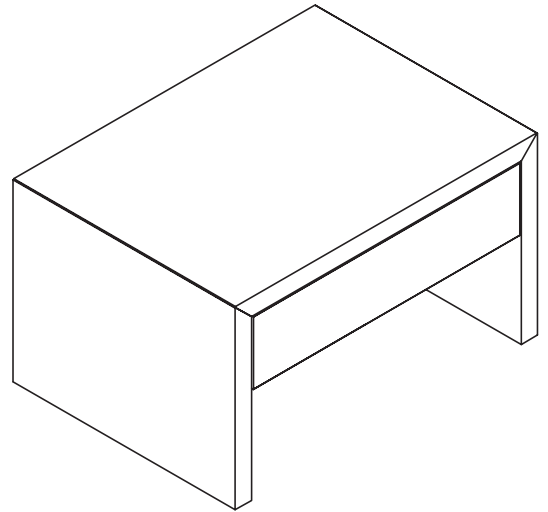
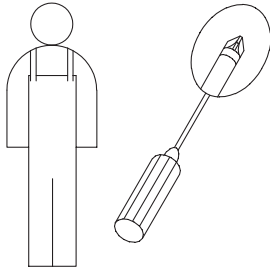
2 RASTER CONSOLE
CHEVET 2 UNITES
2 RASTER NACHTKASTJE

now!
by hülsta

no.7

GESAMTÜBERSICHT SUMMARY VUE GENERALE TOTAALOVERZICHT

Für die Montage wird benötigt:
Necessary for assembly:
Pour le montage il faut:
Benodigdheden voor de montage:



Verehrter Kunde, hier haben Sie die Möglichkeit die mitgelieferten Schrauben nachzumessen!

Dear customer, here you find a possibility to measure the delivered screws!

Cher client, ici vous avez la possibilité de mesurer les vis livrées!

Beste klant, hier heeft uw de mogelijkheid de schroeven te meten!



MONTAGEANLEITUNG

2R KONSOLE

TYP 4911, 4912

2 RASTER CONSOLE

CHEVET 2 UNITES

2 RASTER NACHTKASTJE

now!
by hülsta

no.7

MONTAGE ASSEMBLY MONTAGE MONTAGE

1

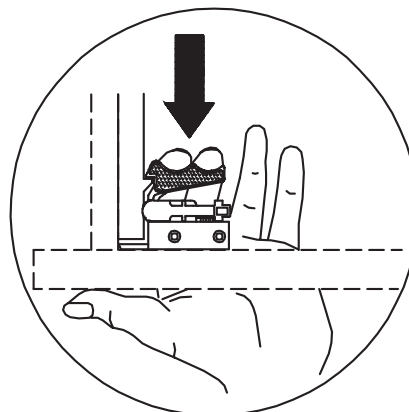


Aushängen des Schubkastens

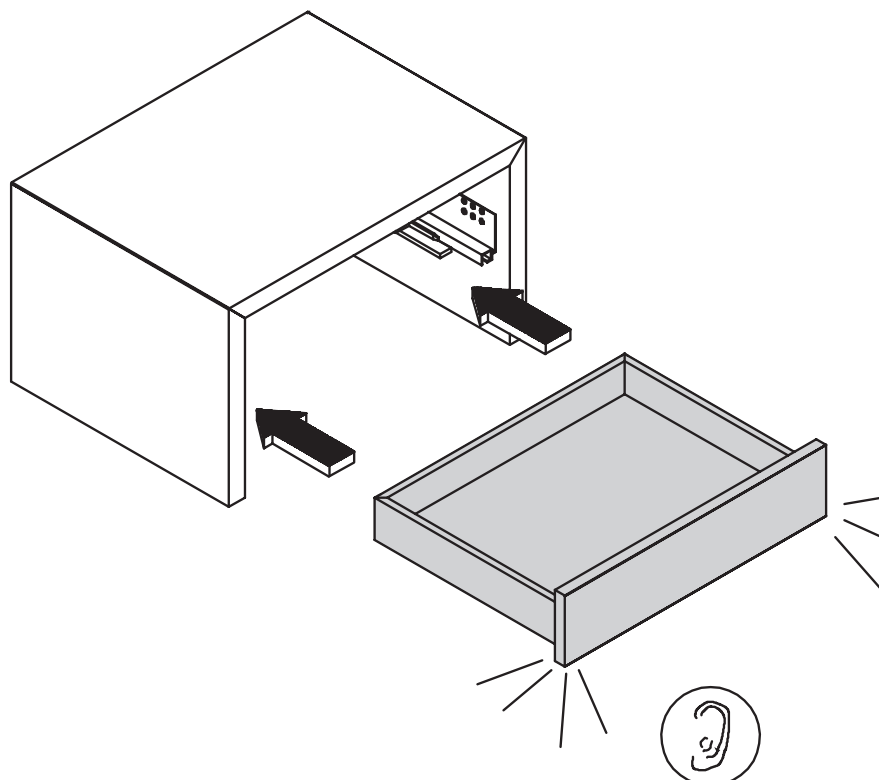
Detaching the drawer

Dépose du tiroir

Lade demonteren



2



SERVICE

Stand: 4/2008

hülsta-werke • Karl-Hüls-Straße 1 • 48703 Stadtlohn
TEL +49 2563 86-1500 • FAX +49 2563 86-1767
www.now-by-huelsta.com • info@huelsta.com

Mat-Nr.: 1188511

SEITE 3