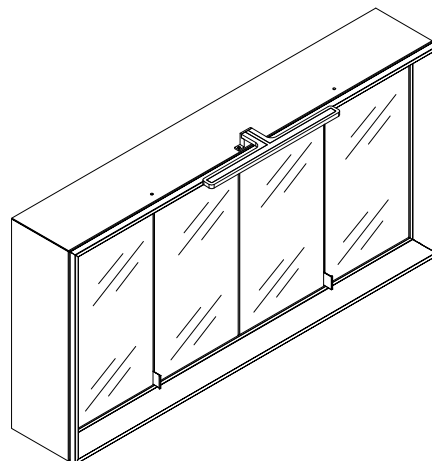
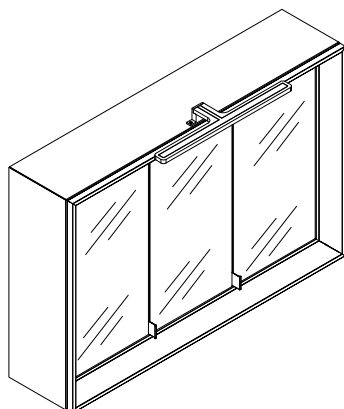
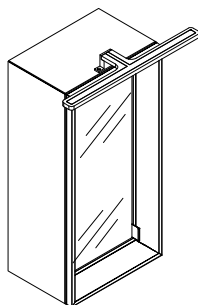
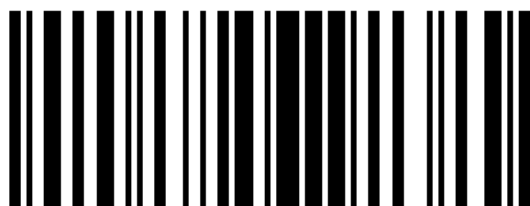


Tetrim BAD

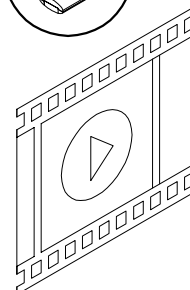
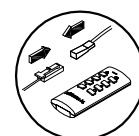


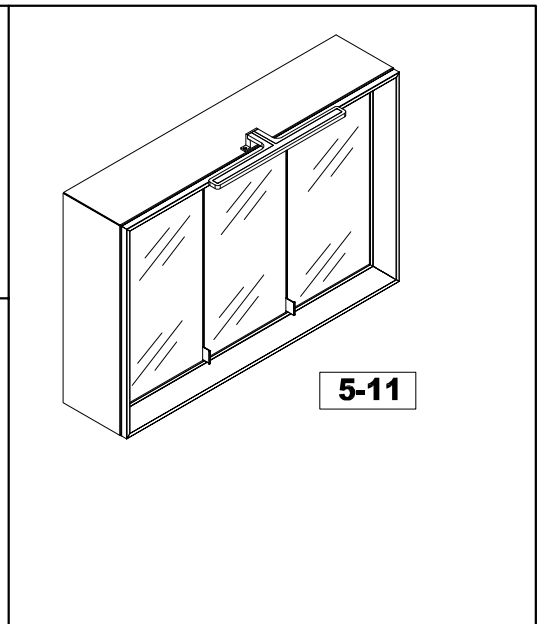
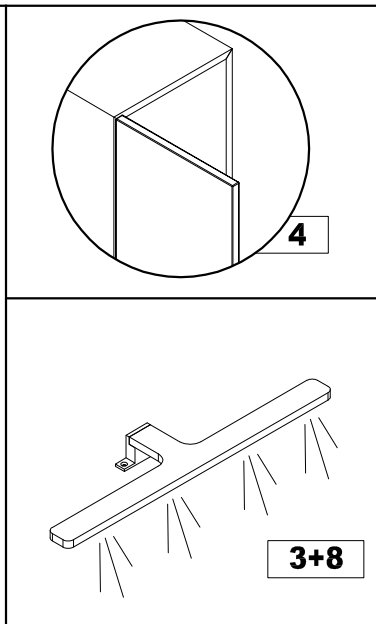
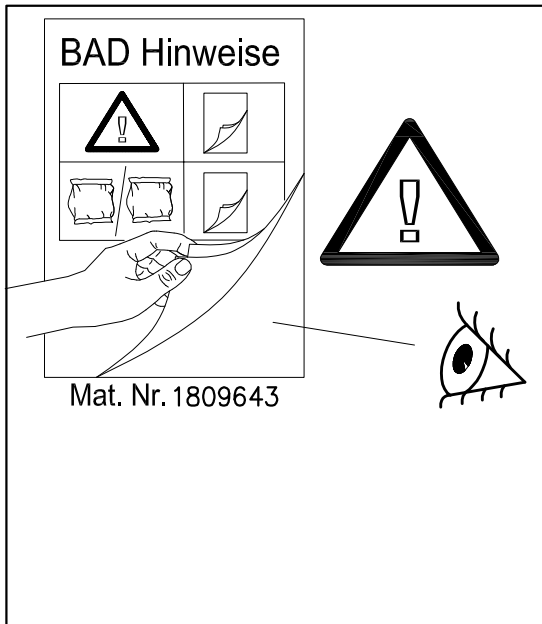
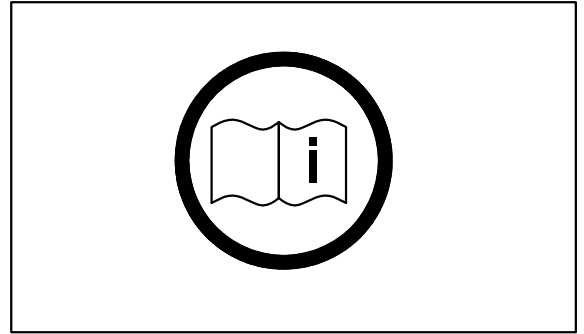
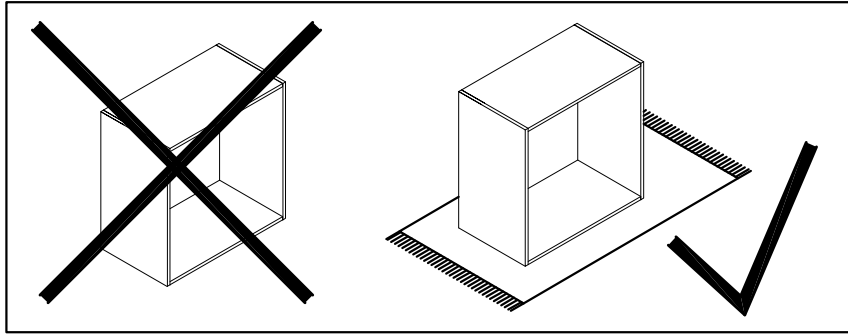
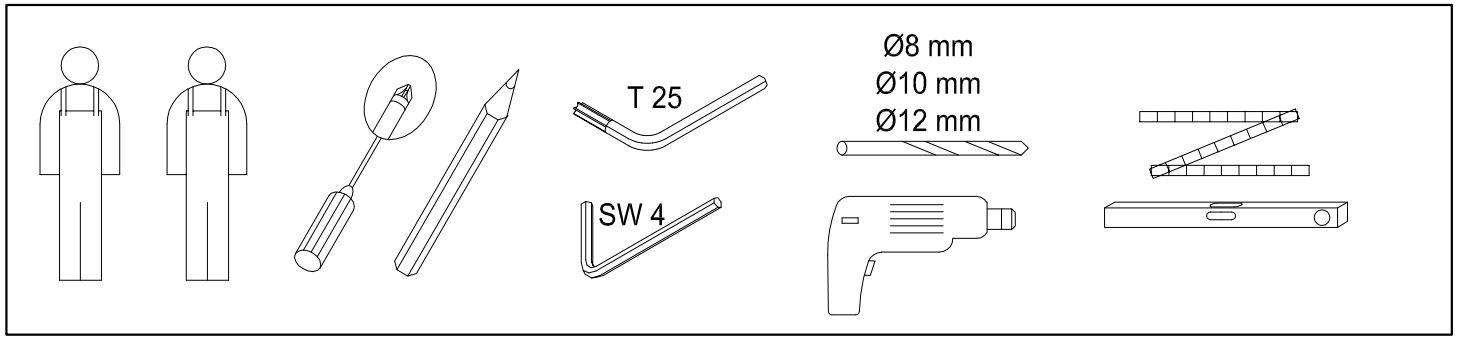
hülsta 



1807138

hülsta-werke · Karl-Hüls-Straße 1 · 48703 Stadthoorn
TEL +49 2563 86-0 · FAX +49 2563 86-1417
www.huelsta.com · 07 / 2021



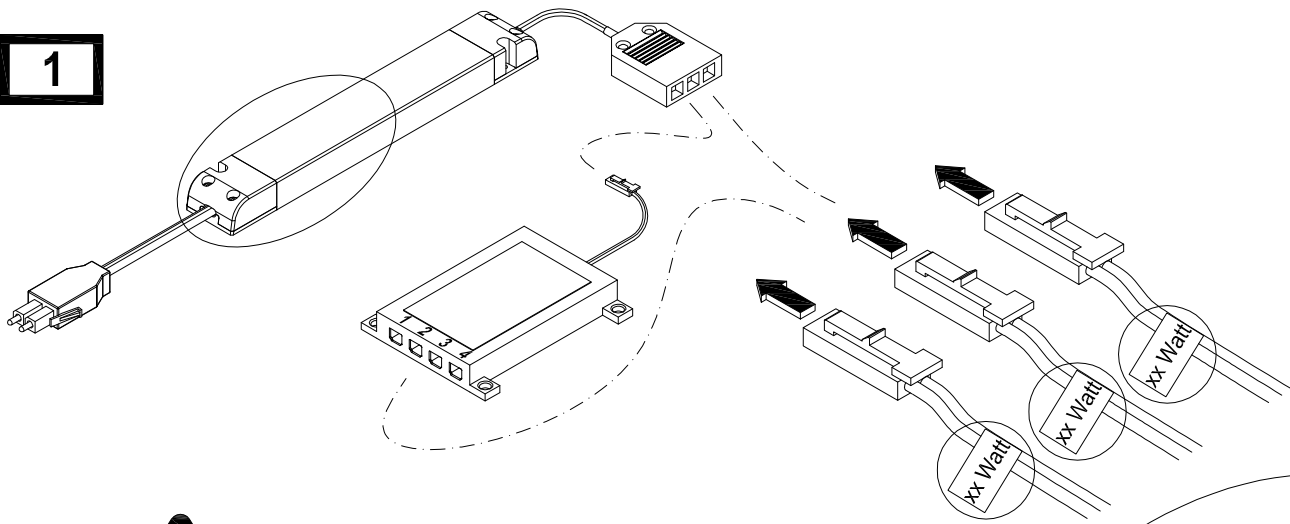


BB 2071 Mat. 1443148		
10x		Ø19
BB 2340 Mat. 1555979		
2x		-
4x		8x65
4x		6x70
BB 2876 Mat. 1804924		
18x		
SET Mat. 1805706		
1x		
2x		4x20

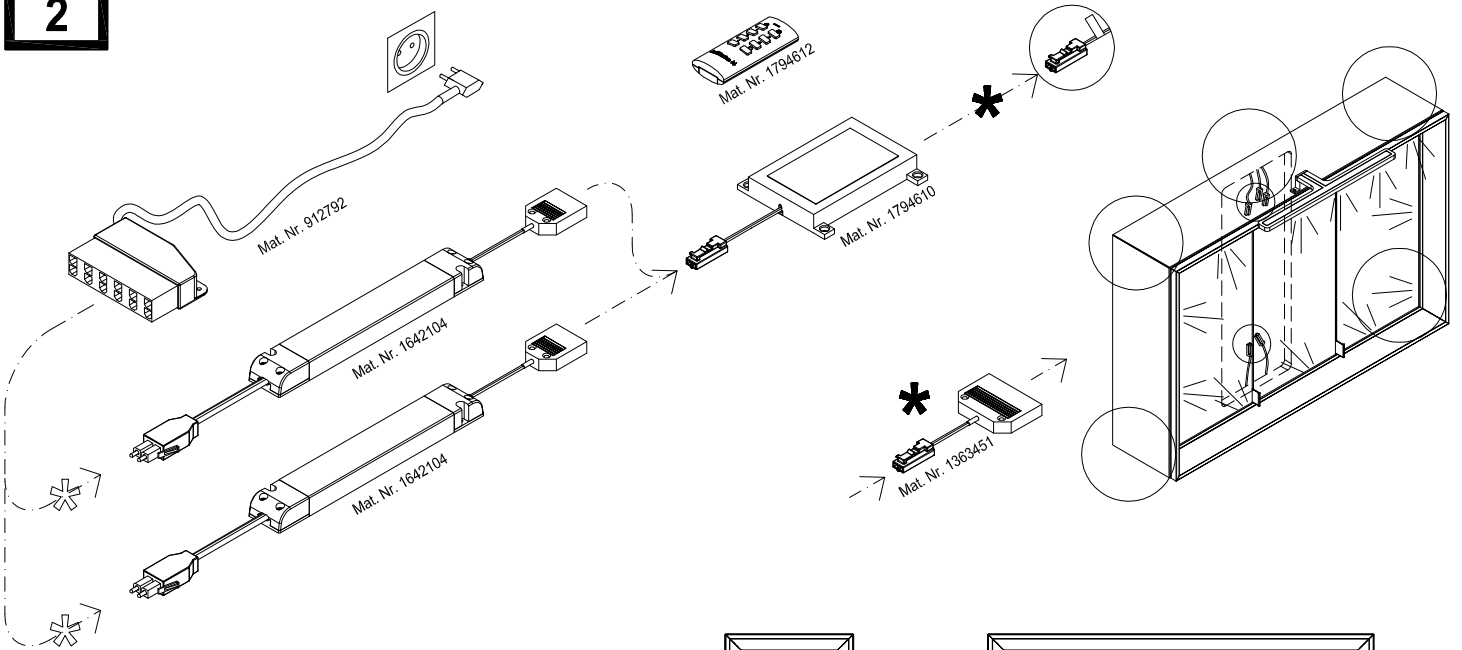
BB 2071 Mat. 1443148		
10x		Ø19
BB 2340 Mat. 1555979		
2x		-
4x		8x65
4x		6x70
BB 2876 Mat. 1804924		
18x		
SET Mat. 1805706		
1x		
2x		4x20



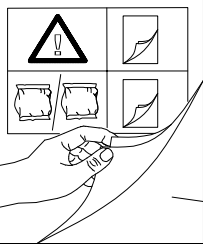
1



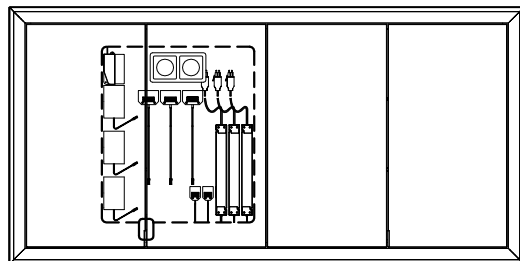
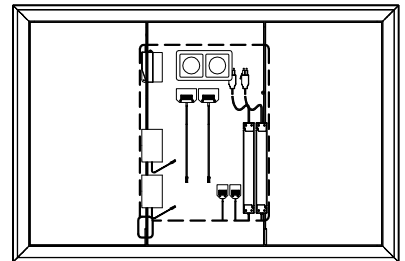
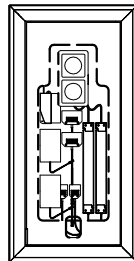
2



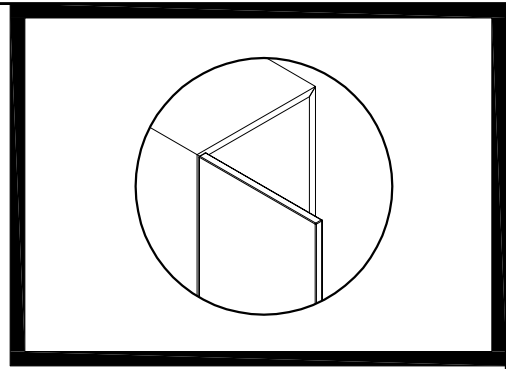
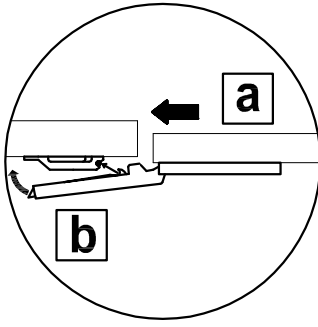
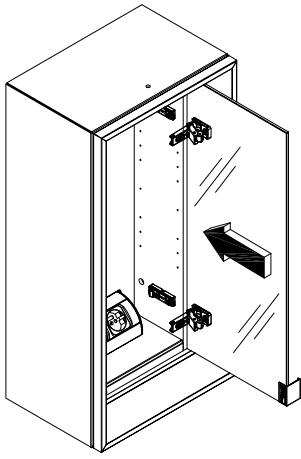
BAD Hinweise



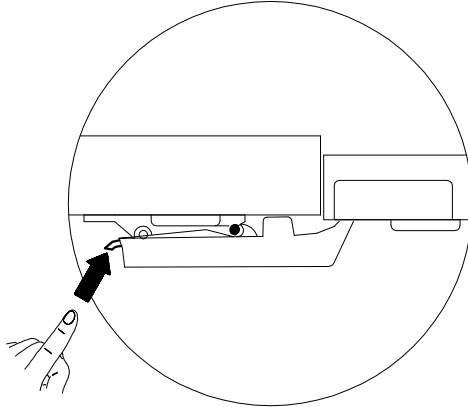
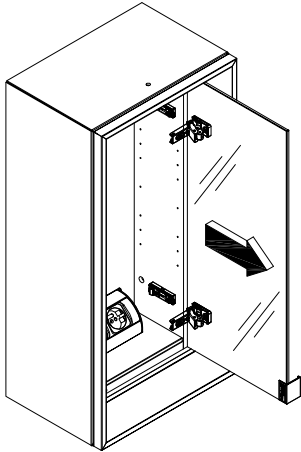
Mat. Nr. 1809643



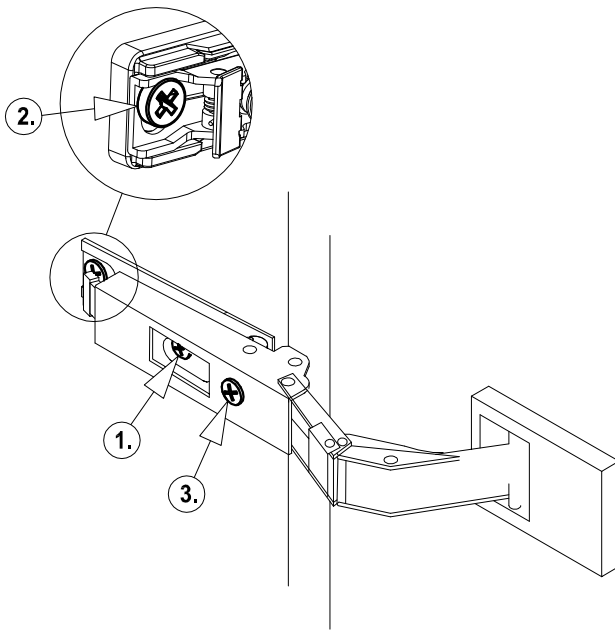
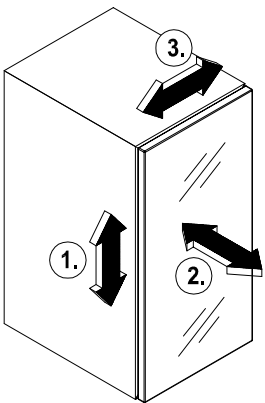
1



2



3

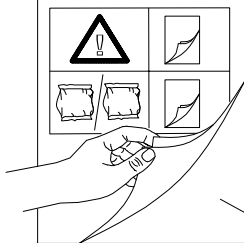




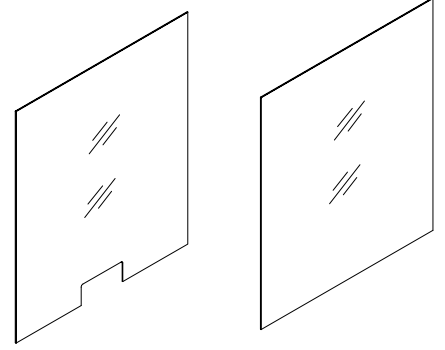
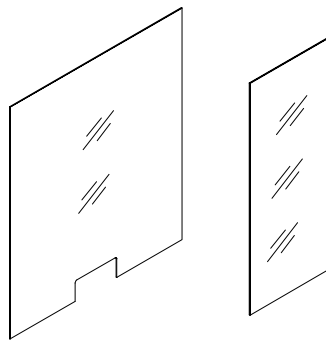
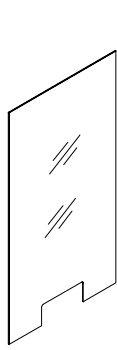
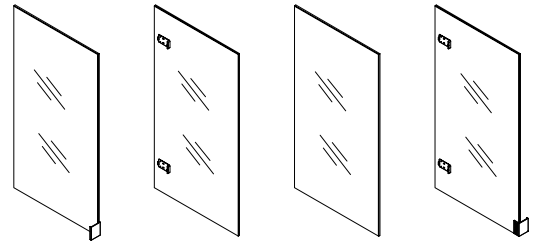
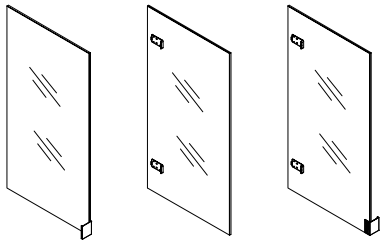
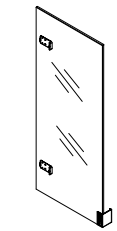
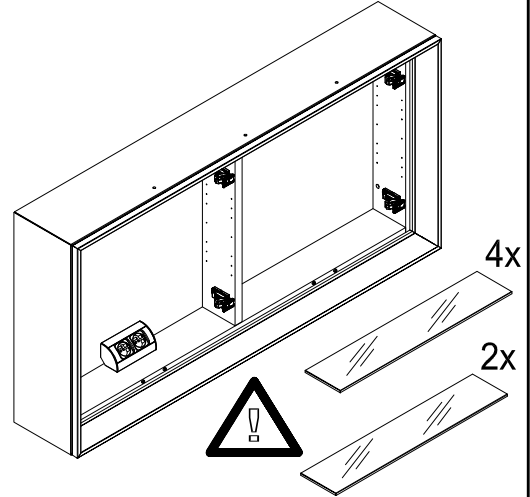
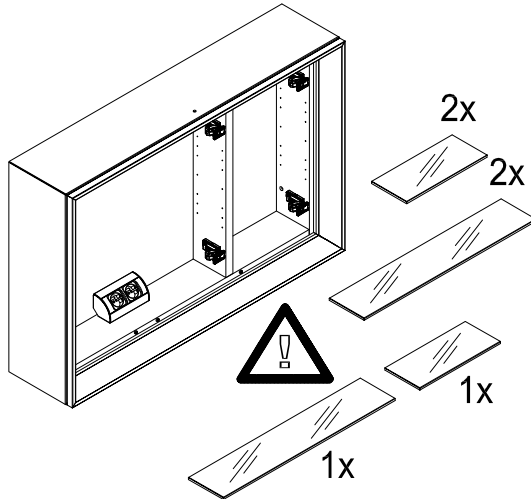
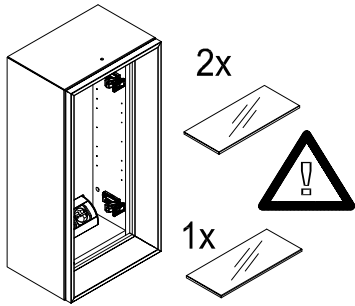
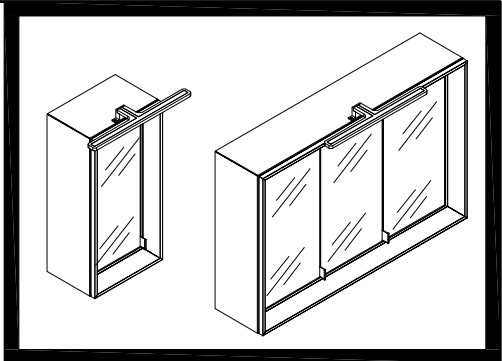
Benötigte Wandbeschaffenheit

Required structure of wall
Caracteristiques indispensables pour la composition du mur
Vereiste wandstructuur
Необходимая конструкция стены
墙体所需结构

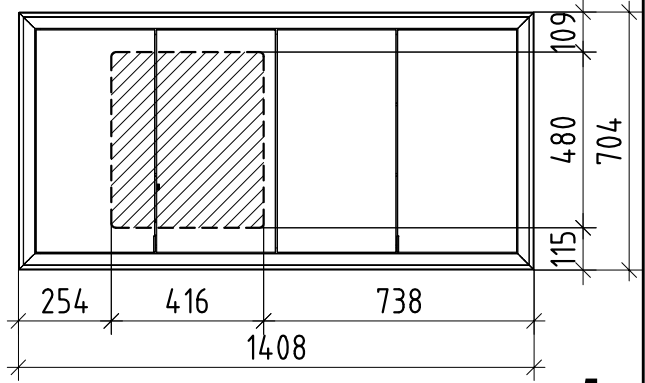
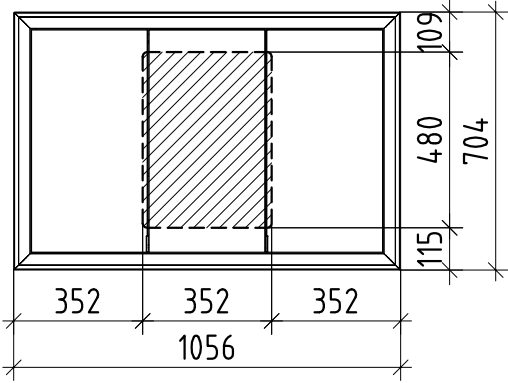
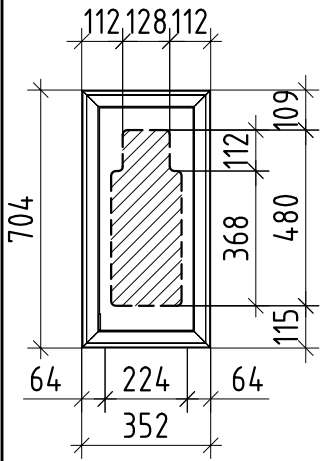
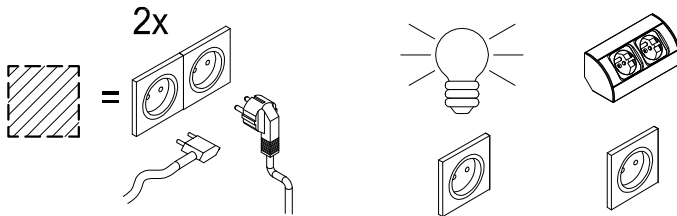
BAD Hinweise



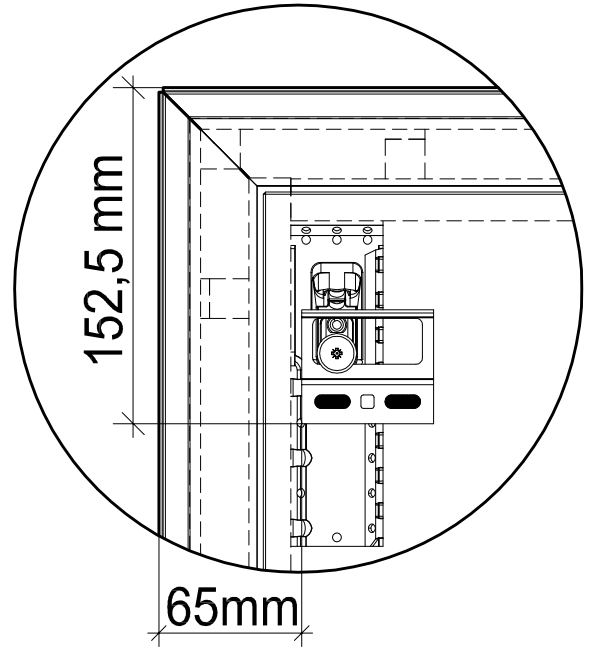
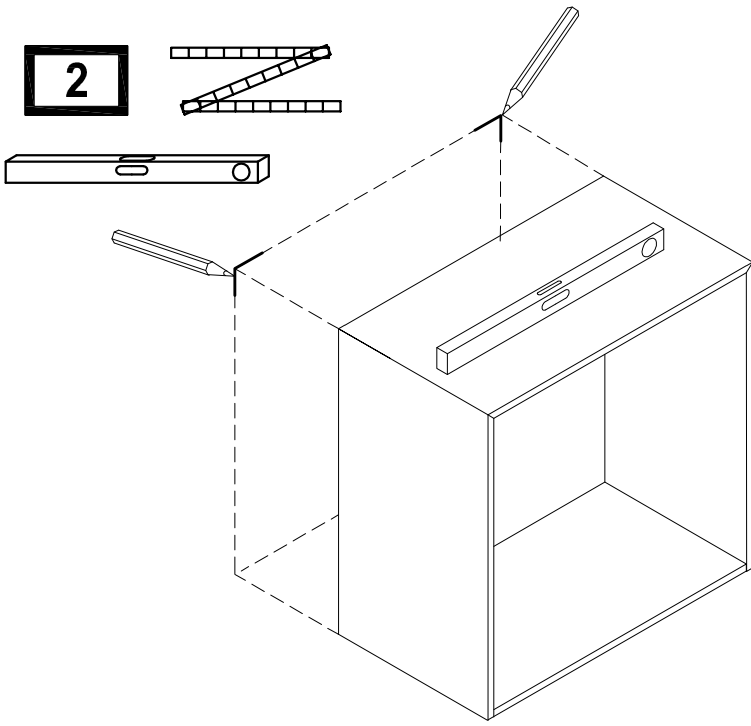
Mat. Nr. 1809643



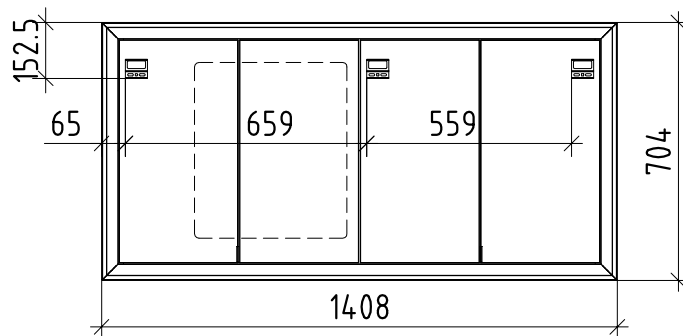
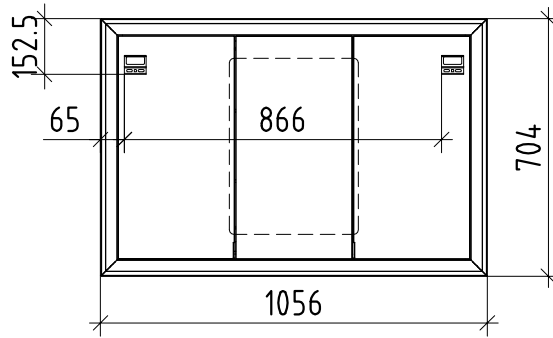
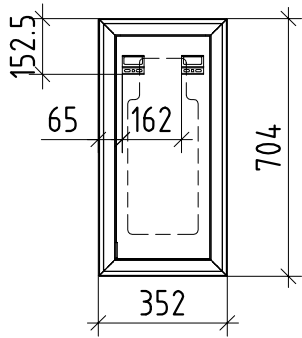
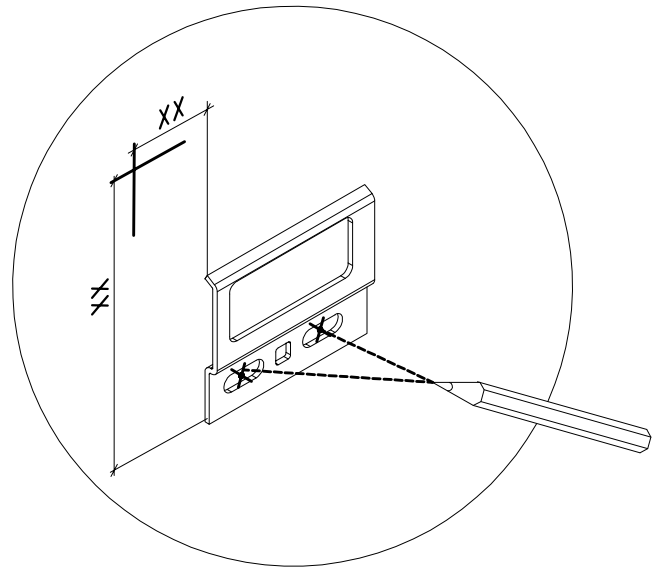
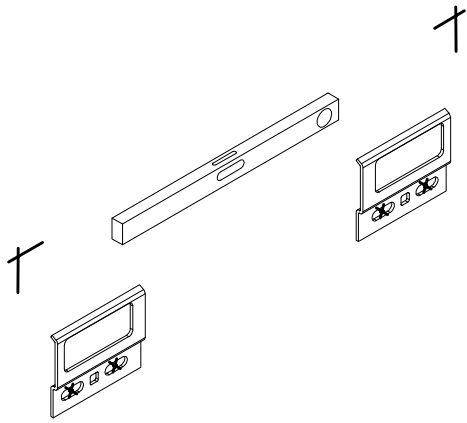
1



2



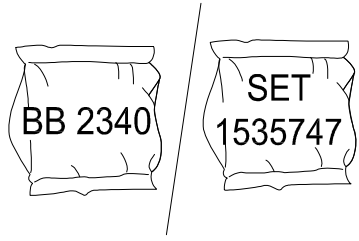
3



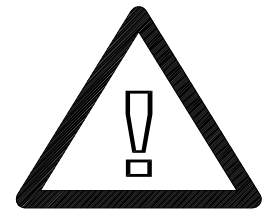
4

BAD Hinweise

5-10

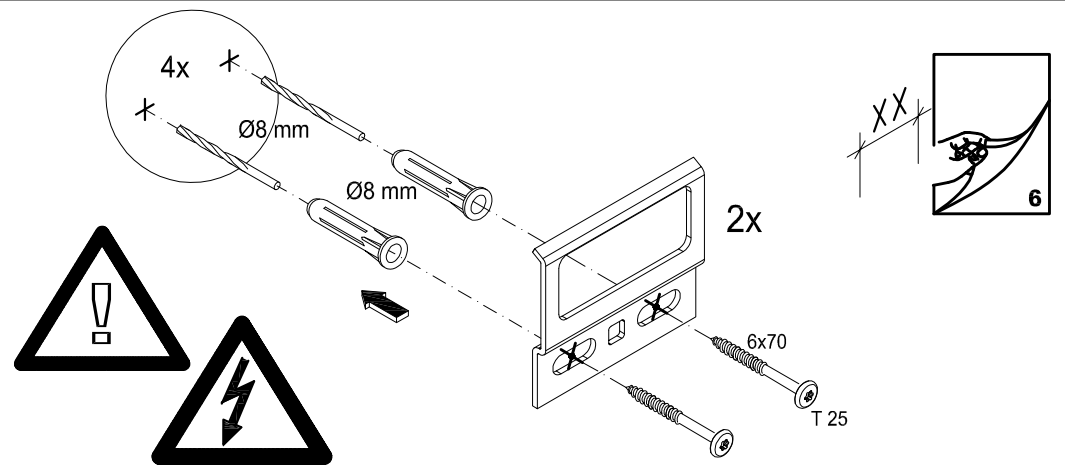


Benötigte Wandbeschaffenheit
 Required structure of wall
Caracteristiques indispensables pour la composition du mur
 Vereiste wandstructuur
 Необходимая конструкция стены
 墙体所需结构

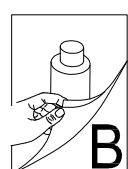


Mat. Nr. 1809643

Befestigung mit Standard Set
 Assembly with standard set
 Montage avec set de standard
 montage met standaardset
 Монтаж со стандартным
 набором
 使用标准组件安装

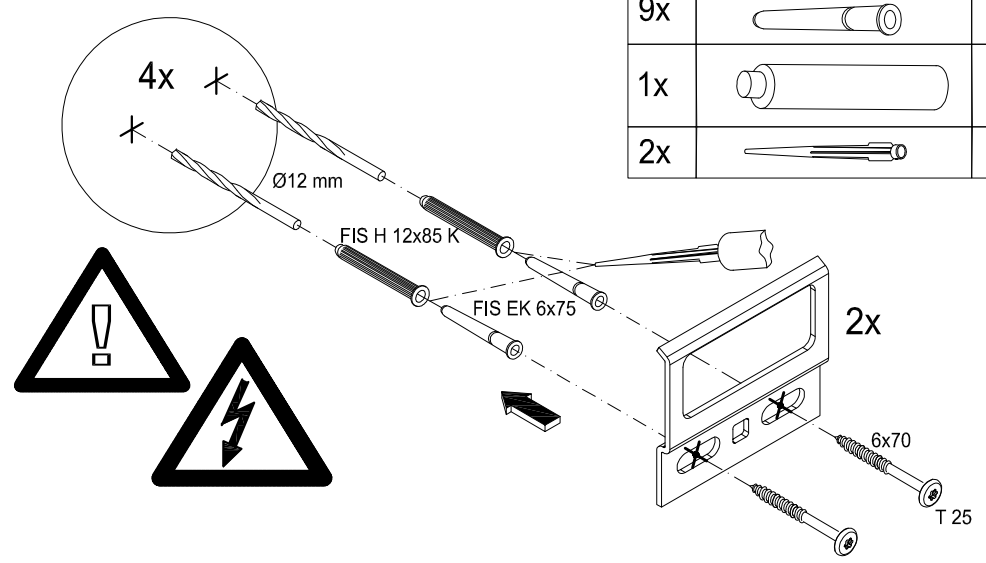


Befestigung mit Ankerhülse
 Assembly with anchor sleeve
 Montage avec manchon d'ancrage
 montage met ankerhulzen
 Монтаж с анкерной втулкой
 使用轴套安装



Mat. Nr. 1537293

SET		Mat. 1535747
9x		FIS H 12x85 K
9x		FIS EK 6x75
1x		
2x		

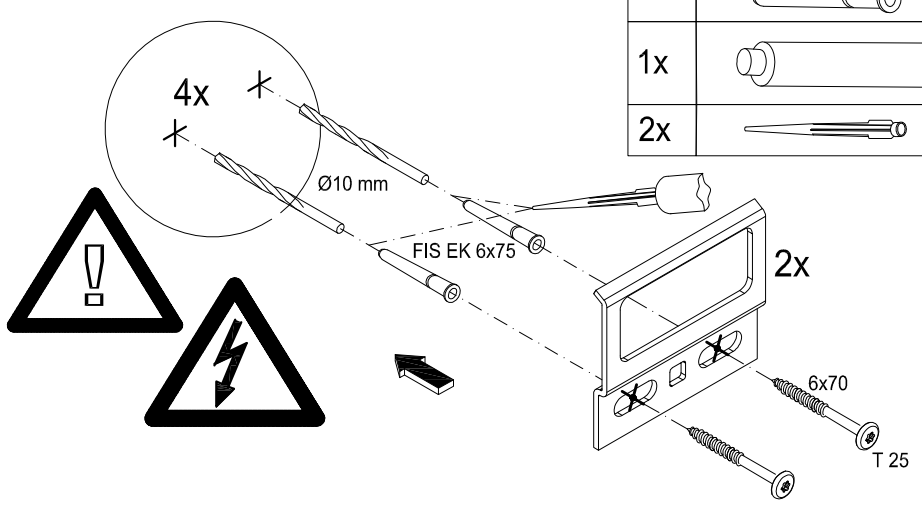


Befestigung ohne Ankerhülse
 Assembly without anchor sleeve
 Montage sans manchon d'ancrage
 Montage zonder ankerhulzen
 Монтаж без анкерной втулки
 不使用轴套安装



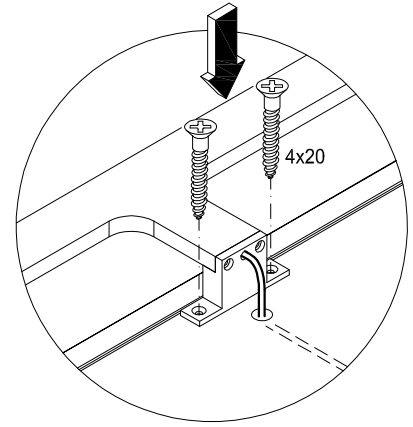
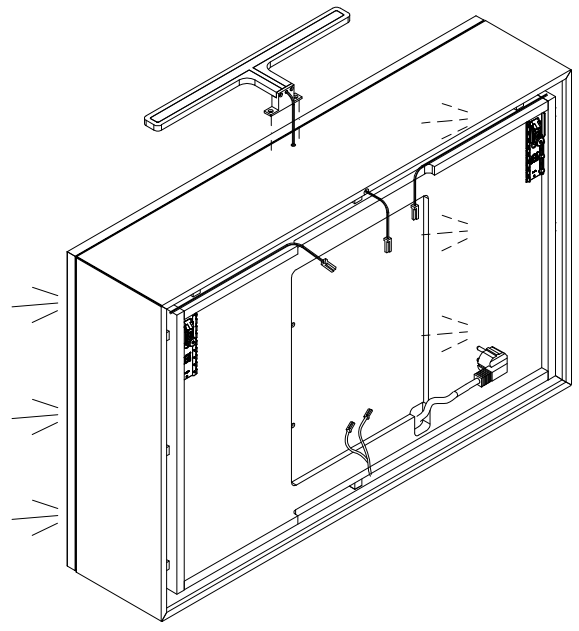
Mat. Nr. 1537293

SET		Mat. 1535747
9x		FIS H 12x85 K
9x		FIS EK 6x75
1x		
2x		

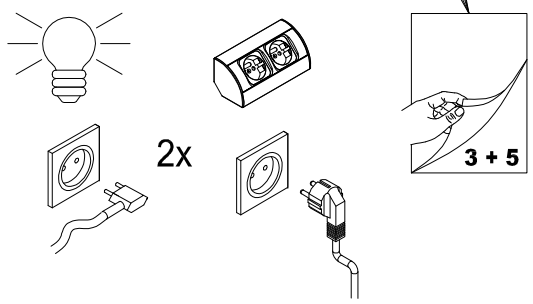
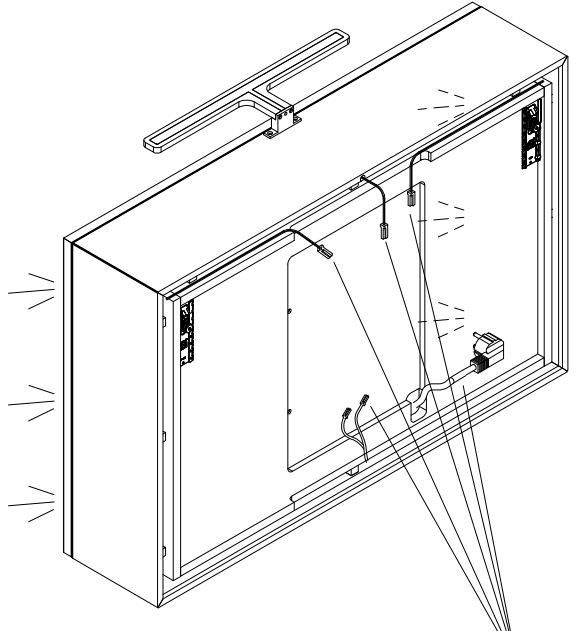


(5)

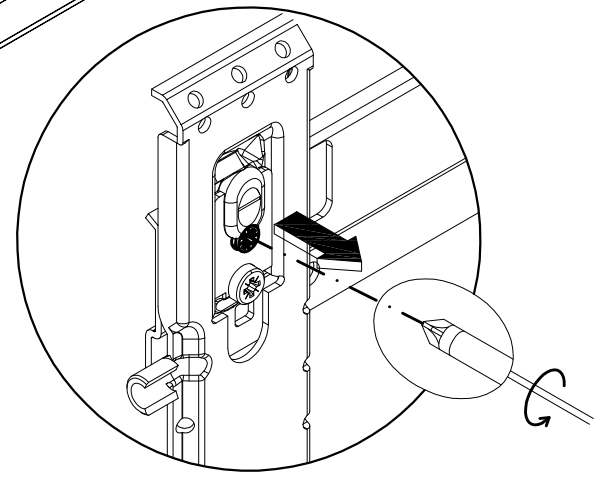
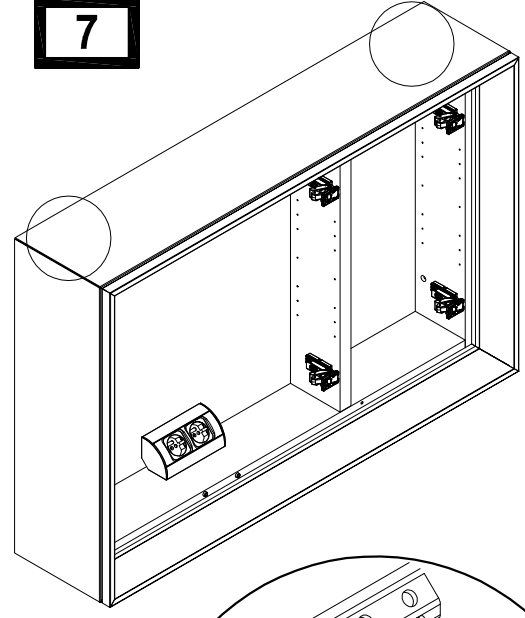
SET
1805706



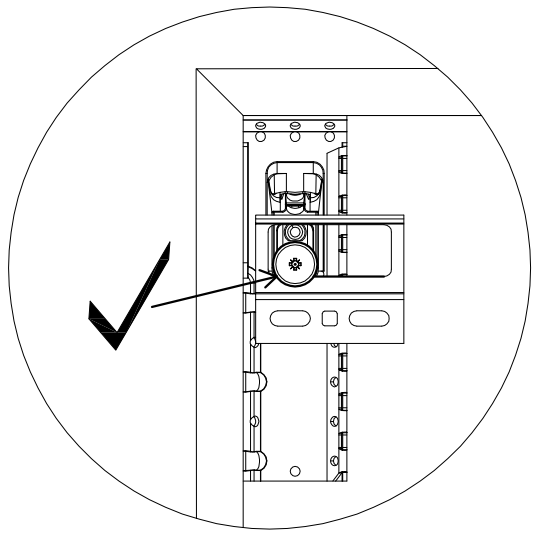
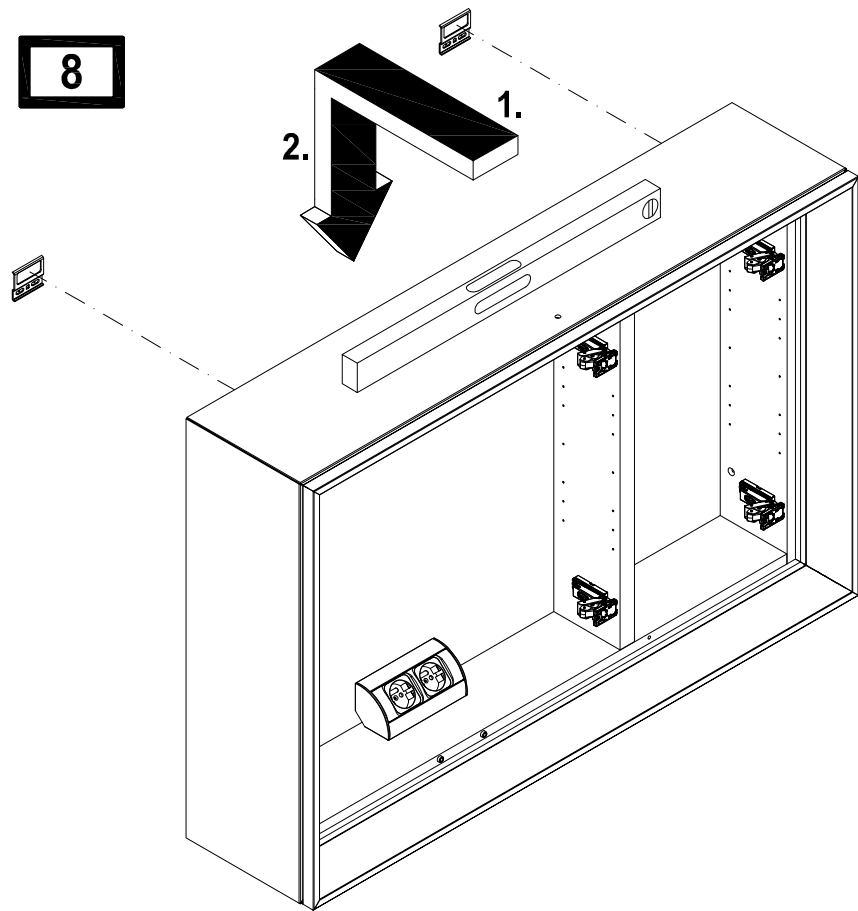
(6)



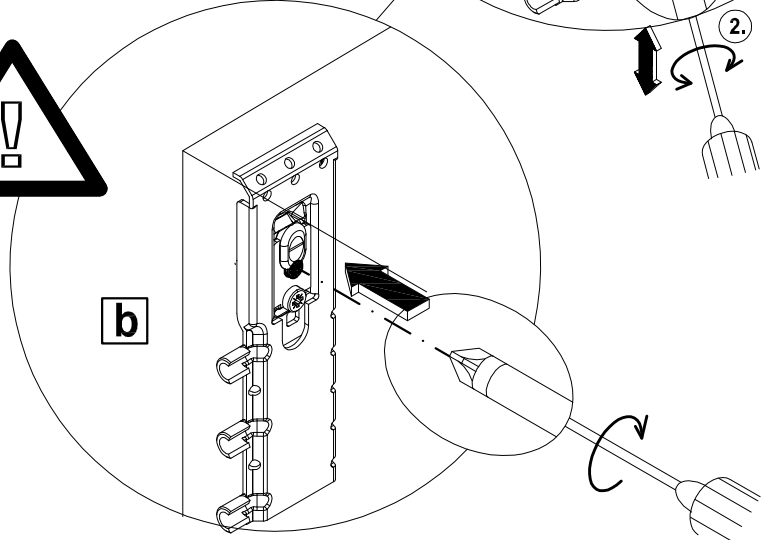
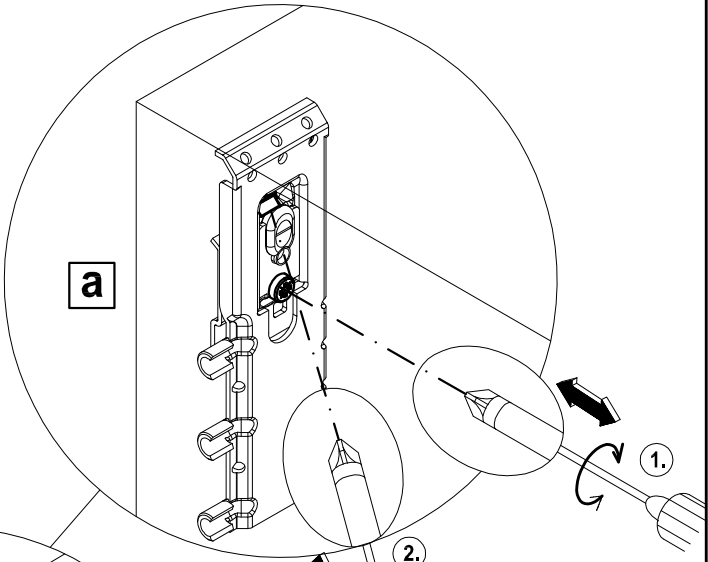
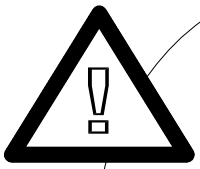
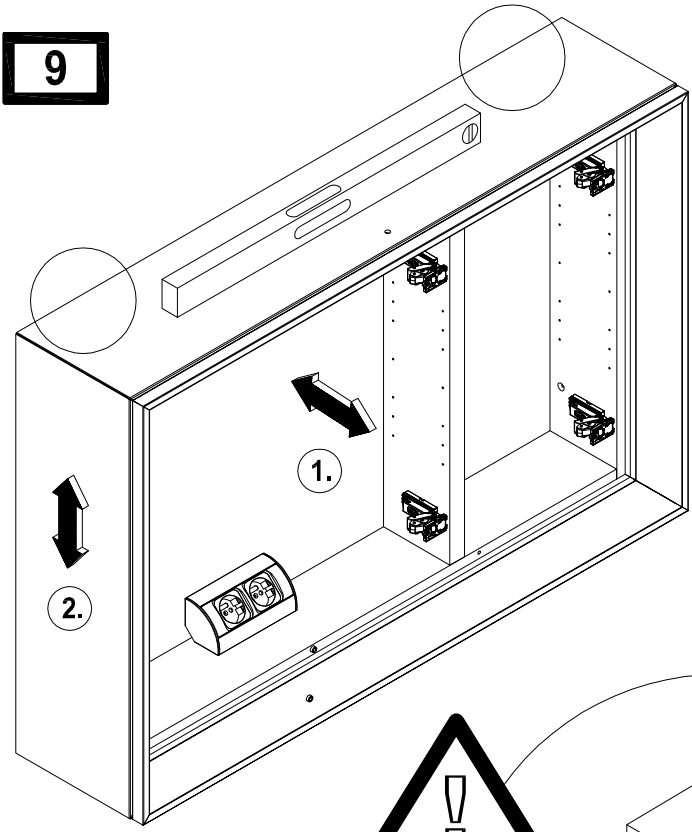
7



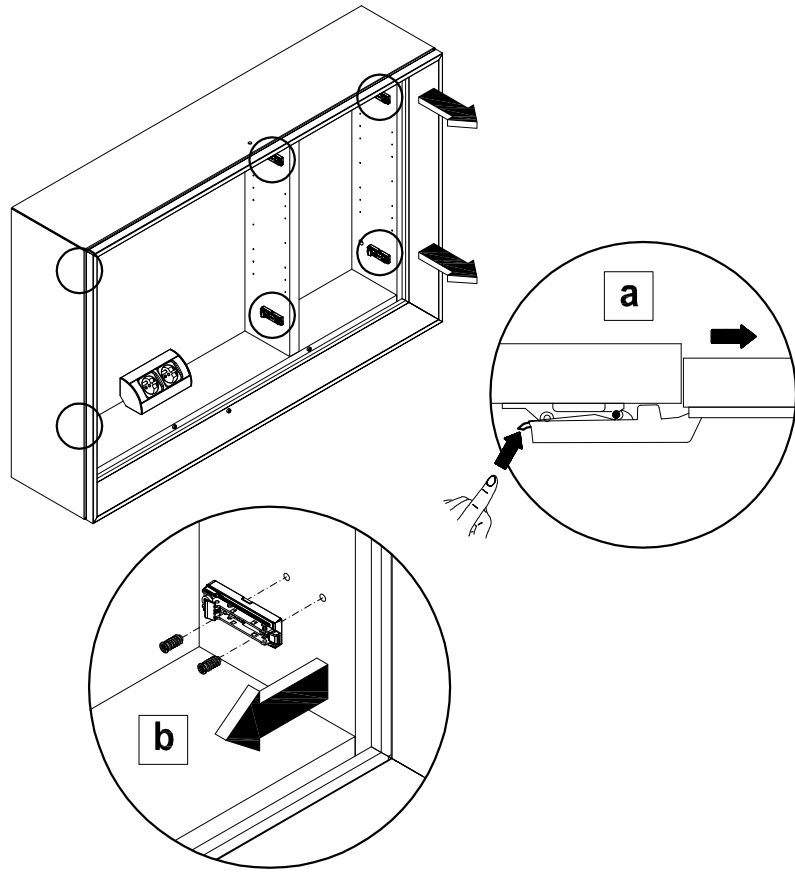
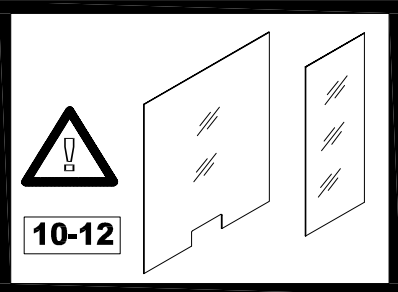
8



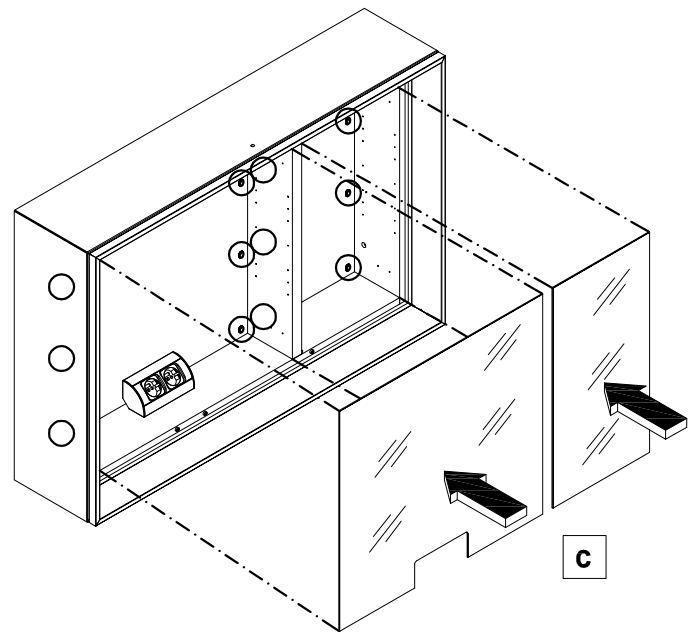
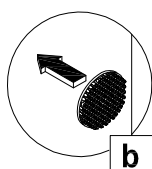
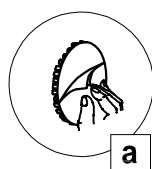
9



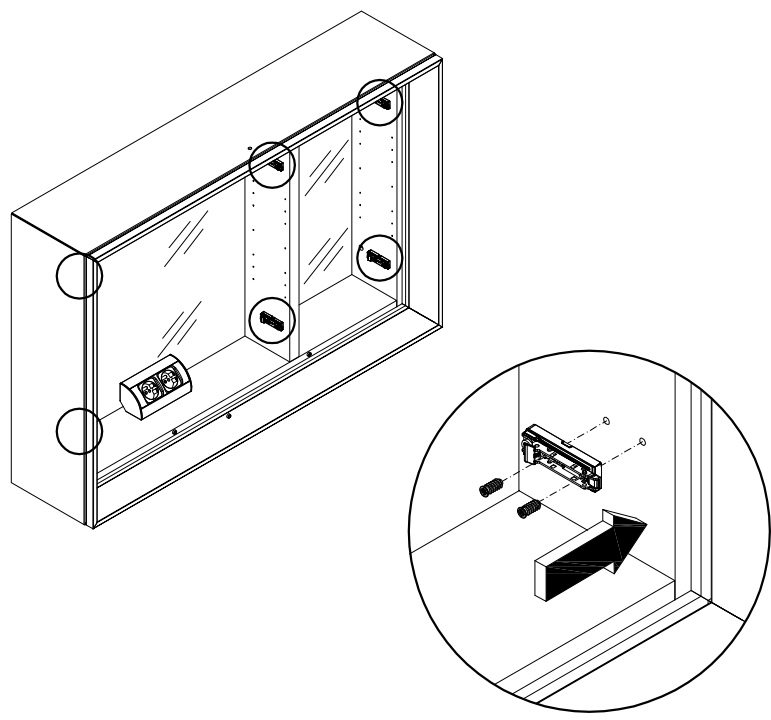
(10)



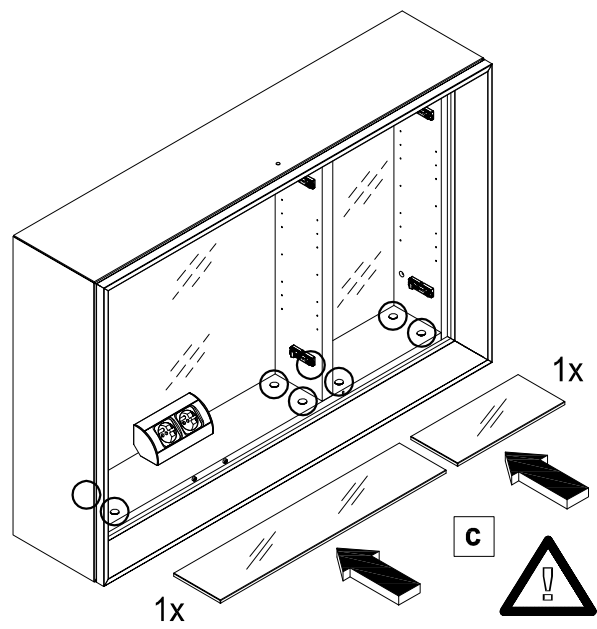
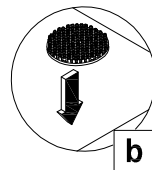
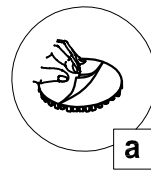
(11)



(12)

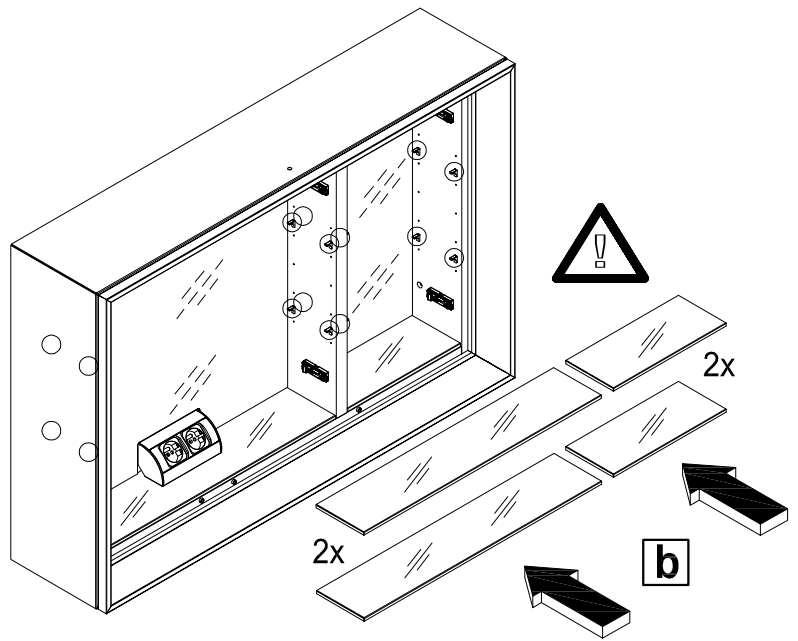
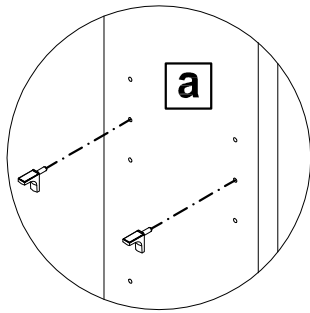


13

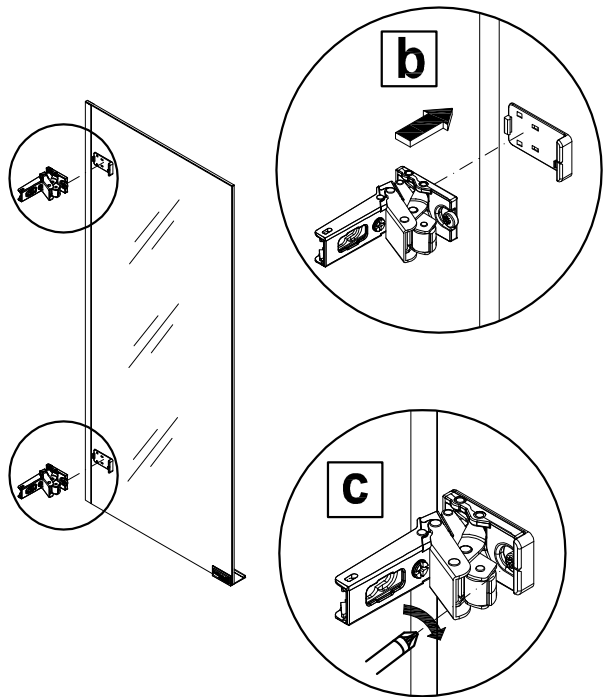
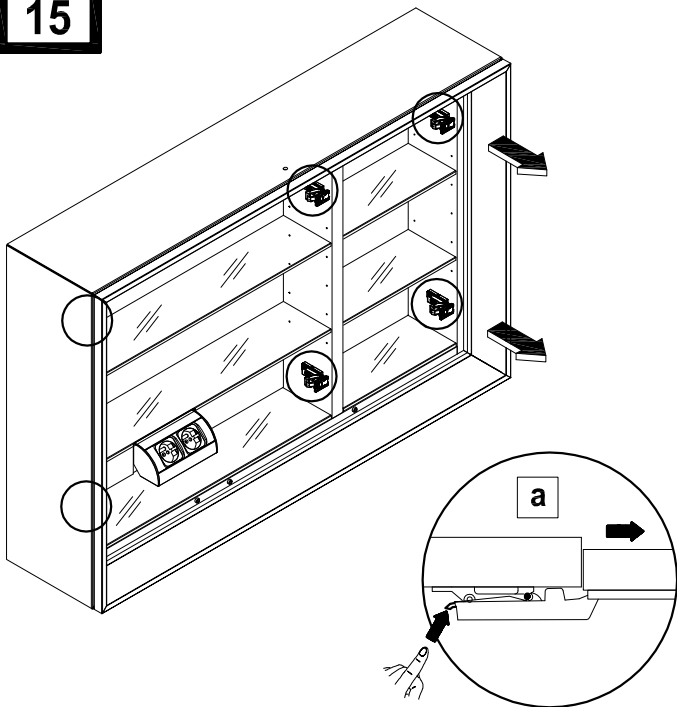


14

BB 2876



15



16

