

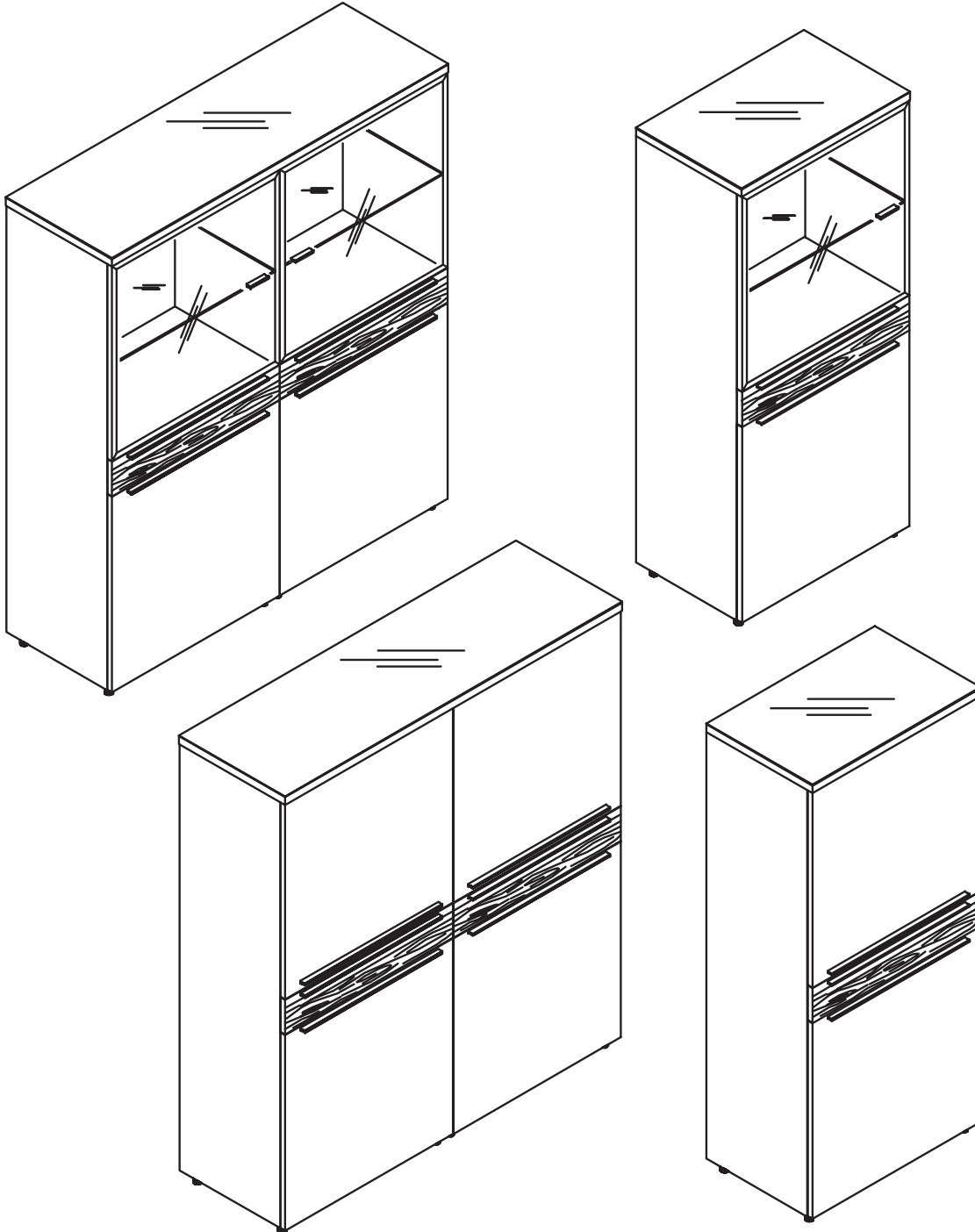


**MONTAGEANLEITUNG  
VITRINE / BAUKASTEN**  
TYP 4311L, 4321R, 4312L, 4322R, 4361, 4362  
4411, 4412, 4461, 4462

CABINET  
VITRINE  
VITRINE

**now!** no.7  
by hülsta

MONTAGEANLEITUNG ASSEMBLY INSTRUCTION NOTICE DE MONTAGE MONTAGEHANDLEIDING



**Lesen Sie zuerst die Anleitung und beginnen Sie dann mit der Montage**

Before starting with the fitting, please read carefully the assembly instruction

*Avant de commencer avec le montage, nous vous prions de bien lire le notice de montage*

Voordat uw met de montage begint, a.u.b. de montagehandleiding lezen

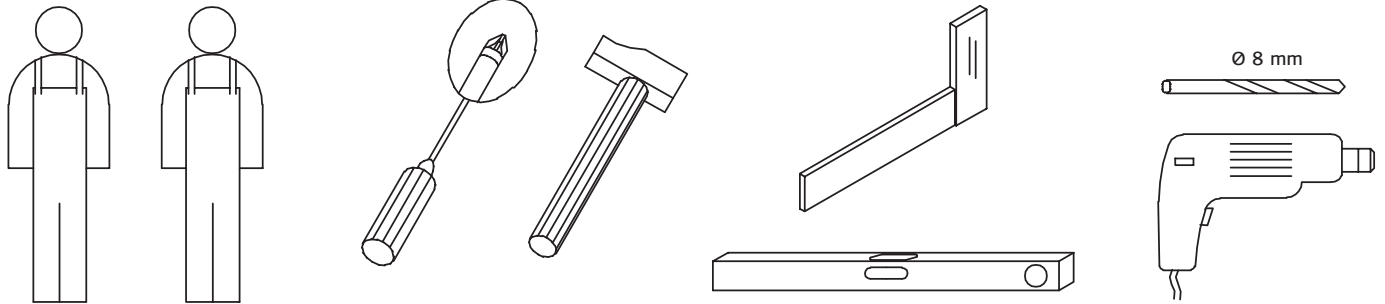
**MONTAGEANLEITUNG  
VITRINE / BAUKASTEN**  
TYP 4311L, 4321R, 4312L, 4322R, 4361, 4362  
4411, 4412, 4461, 4462

CABINET  
VITRINE  
VITRINE

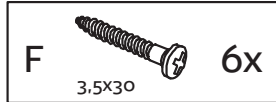
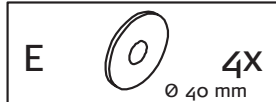
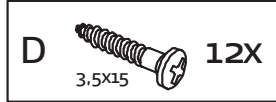
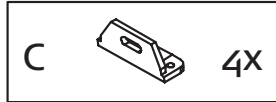
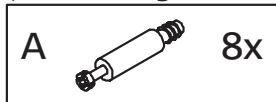


**GESAMTÜBERSICHT SUMMARY VUE GENERALE TOTAALOVERZICHT**

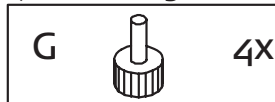
Für die Montage wird benötigt:  
Necessary for assembly:  
Pour le montage il faut:  
Benodigdheden voor de montage:



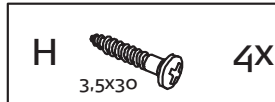
(2x) Beschlagbeutel now! 1066  
Mat.-Nr.:1119706  
(2x) Accessories bag now! 1066  
(2x) Sachets de ferrures now! 1066  
(2x) Zakje met beslagdelen now! 1066



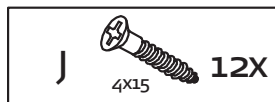
2x(4x) Beschlagbeutel now! 1064  
Mat.-Nr.:1119704  
2x(4x) Accessories bag now! 1064  
2x(4x) Sachets de ferrures now! 1064  
2x(4x) Zakje met beslagdelen now! 1064



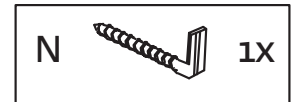
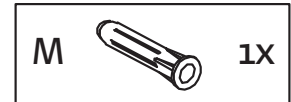
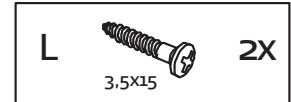
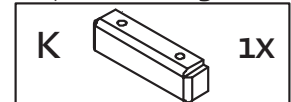
(2x) Beschlagbeutel now! 1068  
Mat.-Nr.:1119708  
(2x) Accessories bag now! 1068  
(2x) Sachets de ferrures now! 1068  
(2x) Zakje met beslagdelen now! 1068



3x (6x) Beschlagbeutel now! 1037  
Mat.-Nr.:1028988  
3x (6x) Accessories bag now! 1037  
3x (6x) Sachets de ferrures now! 1037  
3x (6x) Zakje met beslagdelen now! 1037



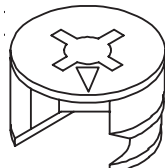
(2x) Beschlagbeutel 437  
Mat.-Nr.:657855  
(2x) Accessories bag 437  
(2x) Sachets de ferrures 437  
(2x) Zakje met beslagdelen 437



4x (8x) Beschlagbeutel 1518  
Mat.-Nr.:1174512  
4x (8x) Accessories bag 1518  
4x (8x) Sachets de ferrures 1518  
4x (8x) Zakjes met beslagdelen 1518



B 8x



Markierungspfeil muß zur Bohrung in der Bauteilkante zeigen!  
Arrow on cam must point to hole in the edge of the panel!  
Placer la flèche repère au perçage sur le chant de l'élément!  
Pijl in de kopse kant van betreffende onderdeel wijzen!

Verehrter Kunde, hier haben Sie die Möglichkeit die mitgelieferten Schrauben nachzumessen!

Dear customer, here you find a possibility to measure the delivered screws!

*Cher client, ici vous avez la possibilité de mesurer les vis livrées!*

Beste klant, hier heeft uw de mogelijkheid de schroeven te meten!



**MONTAGEANLEITUNG  
VITRINE / BAUKASTEN**  
TYP 4311L, 4321R, 4312L, 4322R, 4361, 4362  
4411, 4412, 4461, 4462

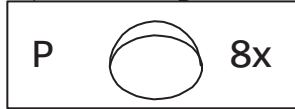
CABINET  
VITRINE  
VITRINE

**now!**  
by hülsta

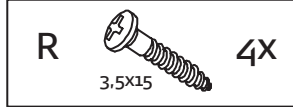
**no.7**

**GESAMTÜBERSICHT SUMMARY VUE GENERALE TOTAALOVERZICHT**

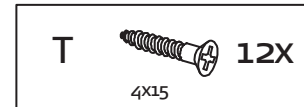
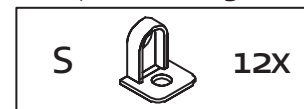
2x(4x) Beschlagbeutel now! 1007  
Mat.-Nr.:1004368  
2x(4x) Accessories bag now! 1007  
2x(4x) Sachets de ferrures now! 1007  
2x(4x) Zakje met beslagdelen now! 1007



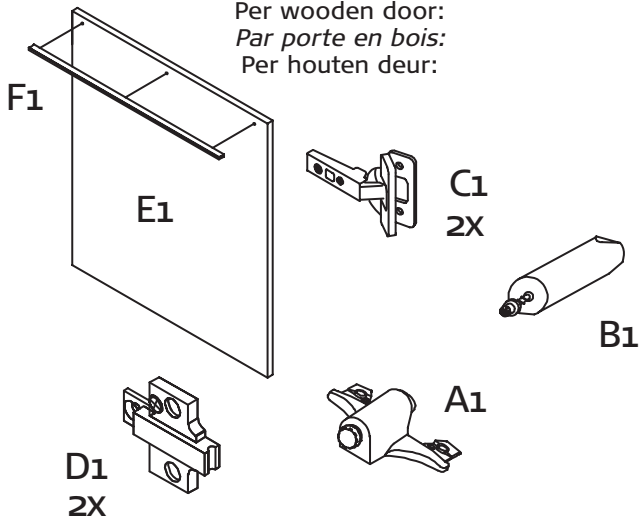
(2x) Beschlagbeutel 902  
Mat.-Nr.:279867  
(2x) Accessories bag 902  
(2x) Sachets de ferrures 902  
(2x) Zakje met beslagdelen 902



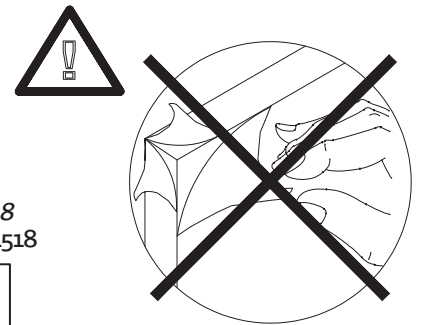
3x (6x) Beschlagbeutel 856  
Mat.-Nr.:210167  
3x (6x) Accessories bag 856  
3x (6x) Sachets de ferrures 856  
3x (6x) Zakje met beslagdelen 856



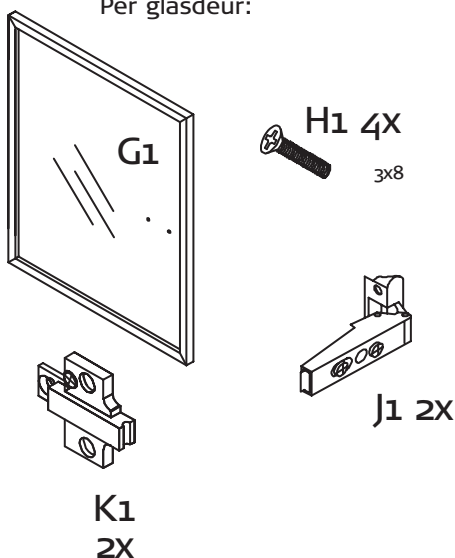
**Je Holztür:**  
Per wooden door:  
*Par porte en bois:*  
Per houten deur:



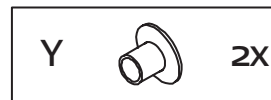
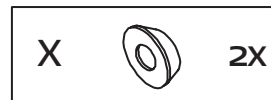
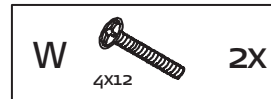
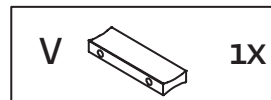
**Beschlagbeutel 1518**  
Mat.-Nr.:1174512  
Accessories bag 1518  
*Sachets de ferrures 1518*  
Zakjes met beslagdelen 1518



**Je Glastür:**  
Per glass door:  
*Par porte en verre:*  
Per glasdeur:



**Beschlagbeutel 1522**  
Mat.-Nr.:1174516  
Accessories bag 1522  
*Sachets de ferrures 1522*  
Zakjes met beslagdelen 1522

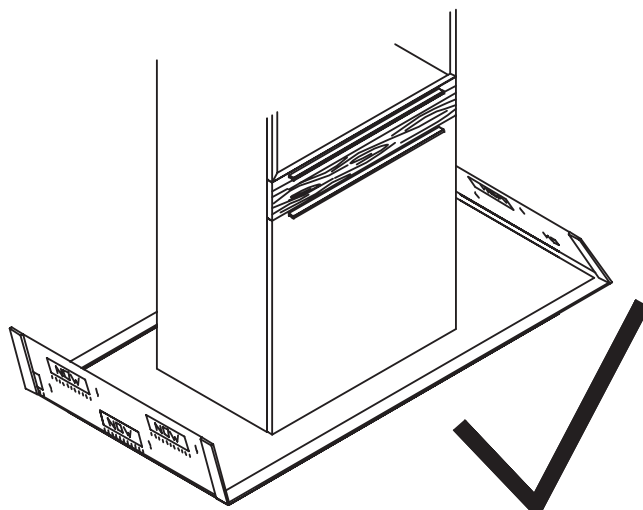
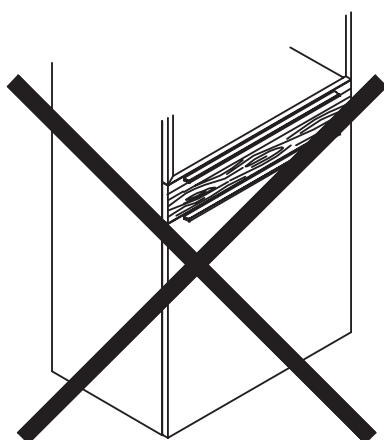


**MONTAGEANLEITUNG  
VITRINE / BAUKASTEN**  
TYP 4311L, 4321R, 4312L, 4322R, 4361, 4362  
4411, 4412, 4461, 4462

CABINET  
VITRINE  
VITRINE

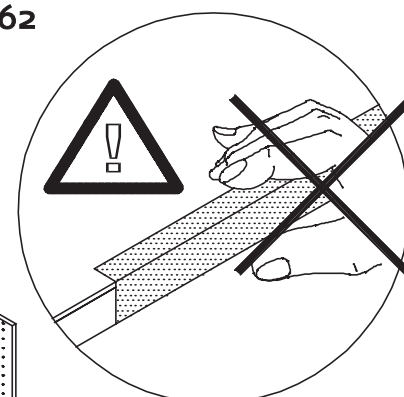
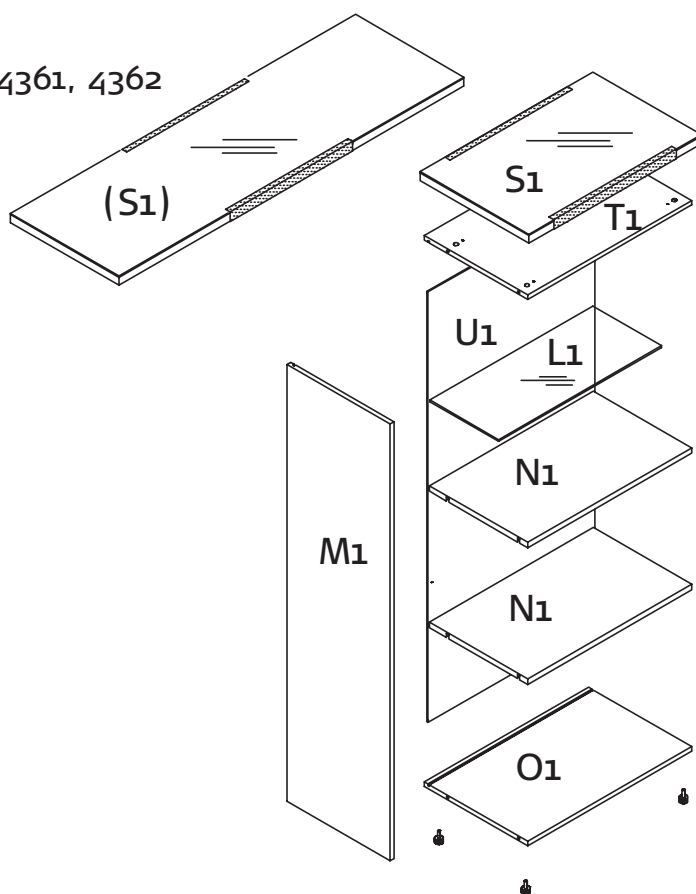


**GESAMTÜBERSICHT SUMMARY VUE GENERALE TOTAALOVERZICHT**



Typ-Nr. 4311L, 4321R, 4312L, 4322R, 4361, 4362

Typ 4361, 4362



R1

**MONTAGEANLEITUNG  
VITRINE / BAUKASTEN**  
TYP 4311L, 4321R, 4312L, 4322R, 4361, 4362  
4411, 4412, 4461, 4462

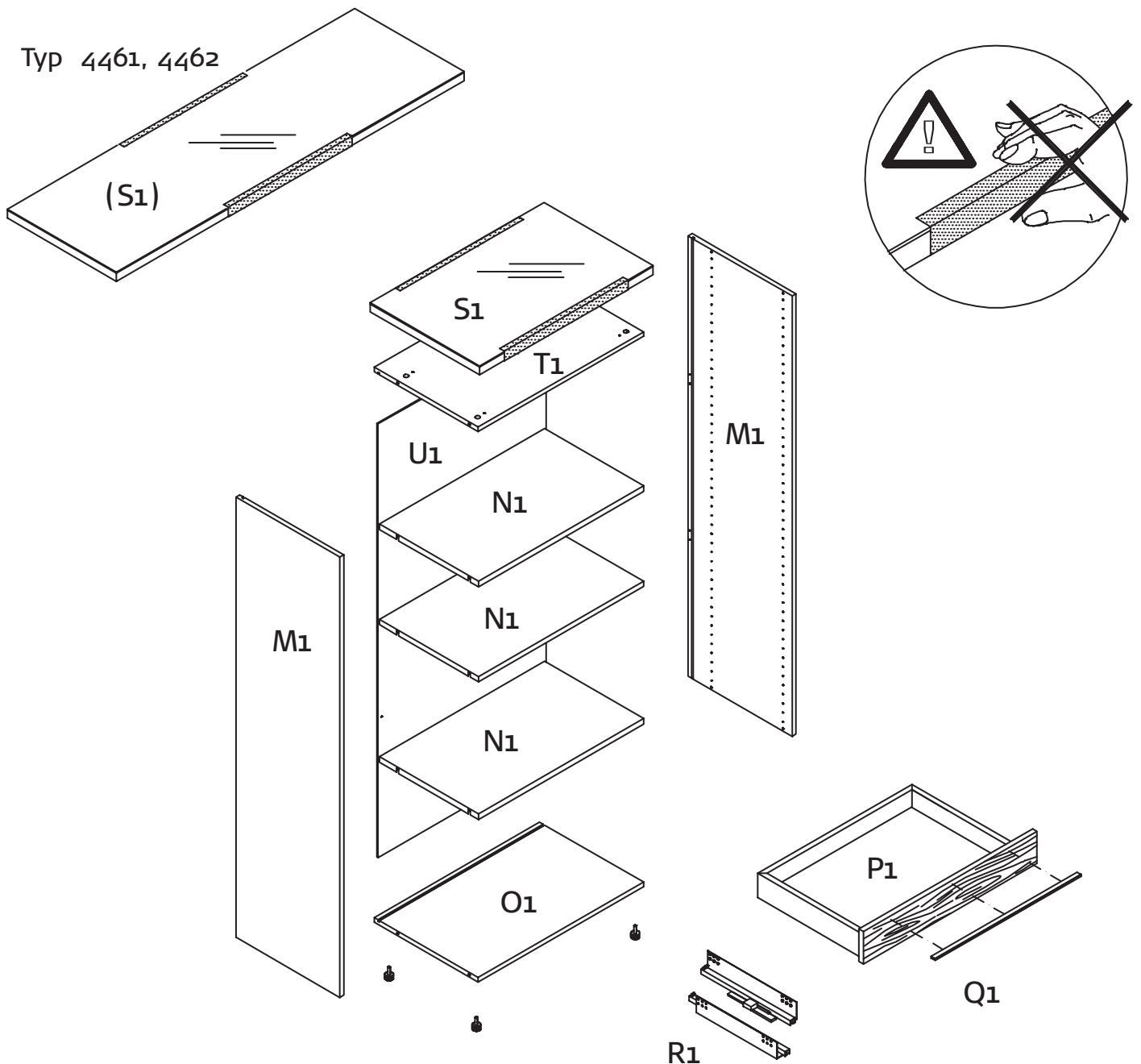
CABINET  
VITRINE  
VITRINE

**now!**  
by hülsta

**no.7**

**GESAMTÜBERSICHT SUMMARY VUE GENERALE TOTAALOVERZICHT**

Typ-Nr. 4411, 4412, 4461, 4462

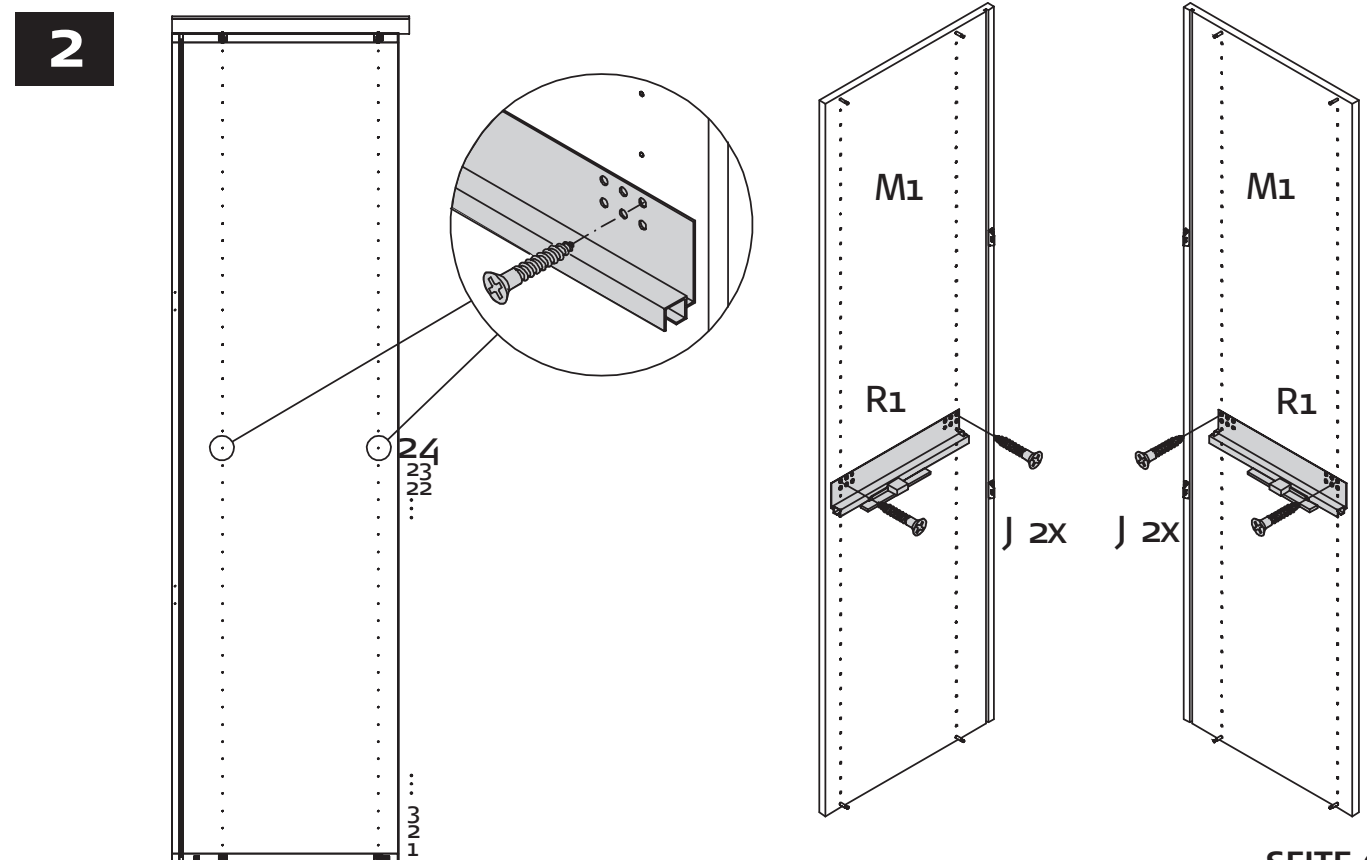
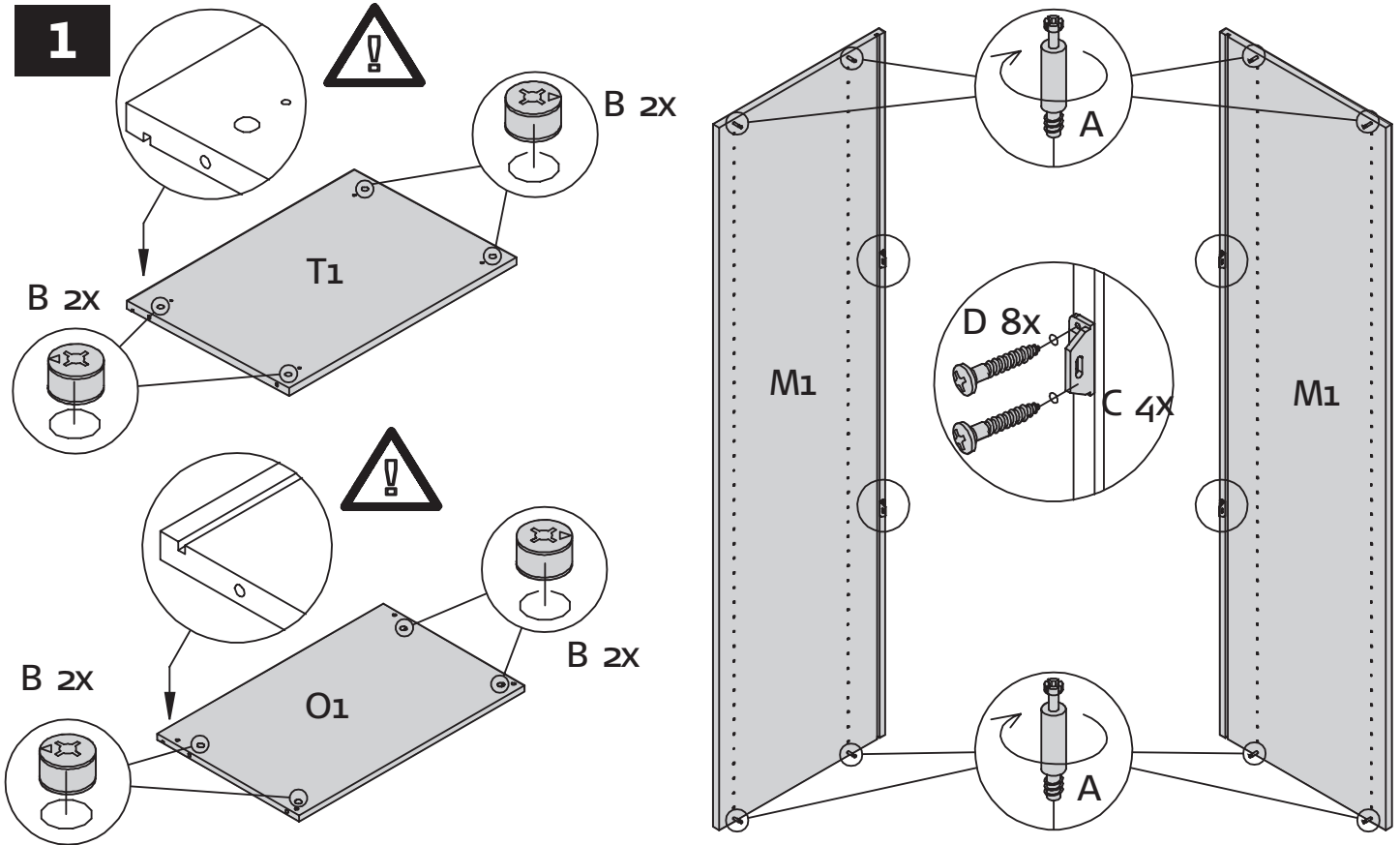


**MONTAGEANLEITUNG  
VITRINE / BAUKASTEN**  
TYP 4311L, 4321R, 4312L, 4322R, 4361, 4362  
4411, 4412, 4461, 4462

CABINET  
VITRINE  
VITRINE

**now!** no.7  
by hülsta

MONTAGE ASSEMBLY MONTAGE MONTAGE



**MONTAGEANLEITUNG  
VITRINE / BAUKASTEN**  
TYP 4311L, 4321R, 4312L, 4322R, 4361, 4362  
4411, 4412, 4461, 4462

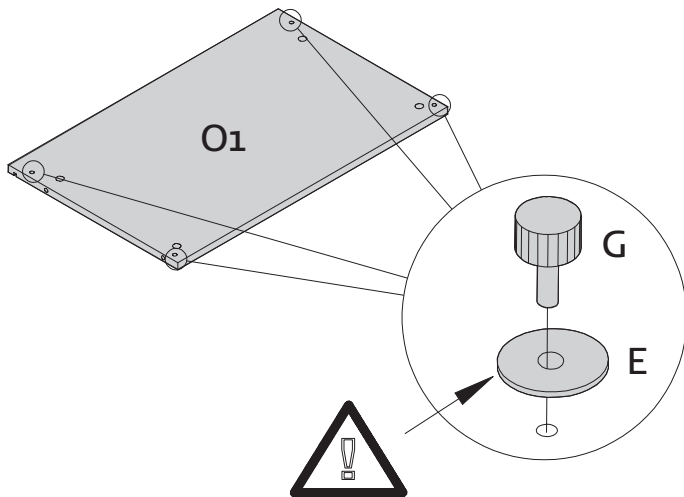
CABINET  
VITRINE  
VITRINE

**now!**  
by hülsta

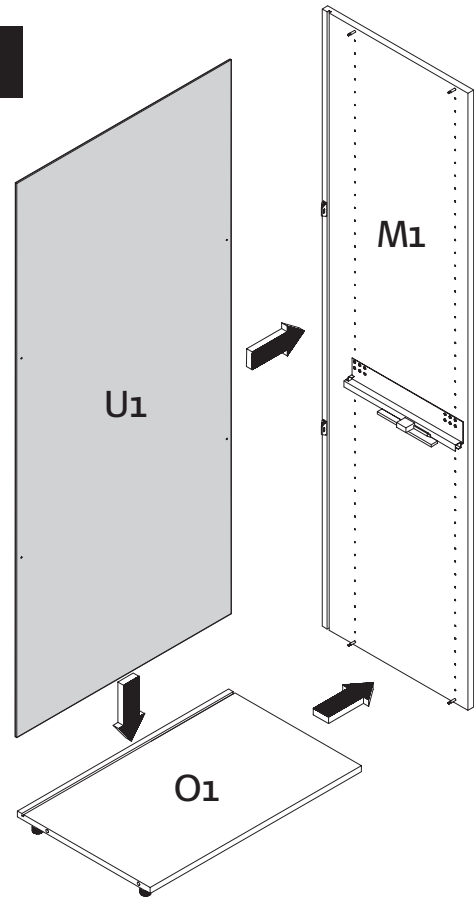
**no.7**

MONTAGE ASSEMBLY MONTAGE MONTAGE

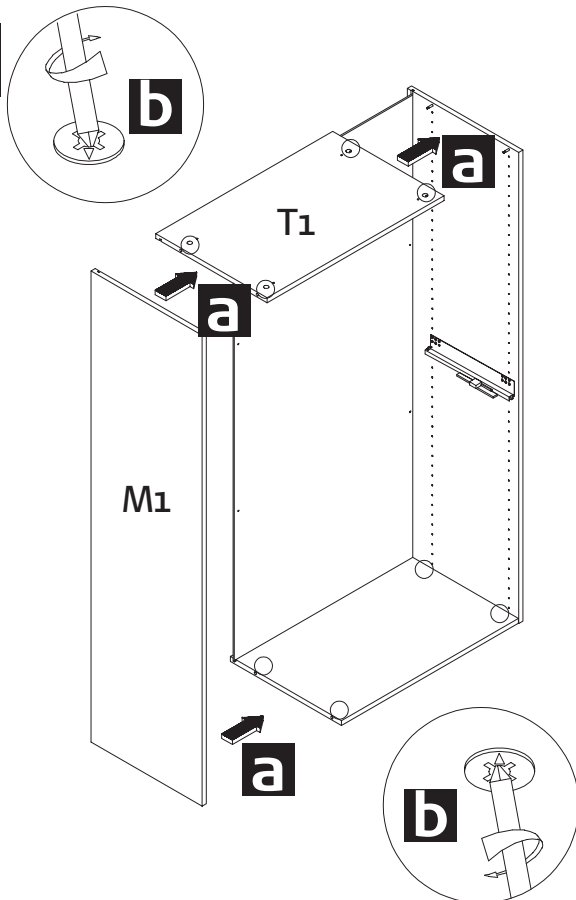
**3**



**4**

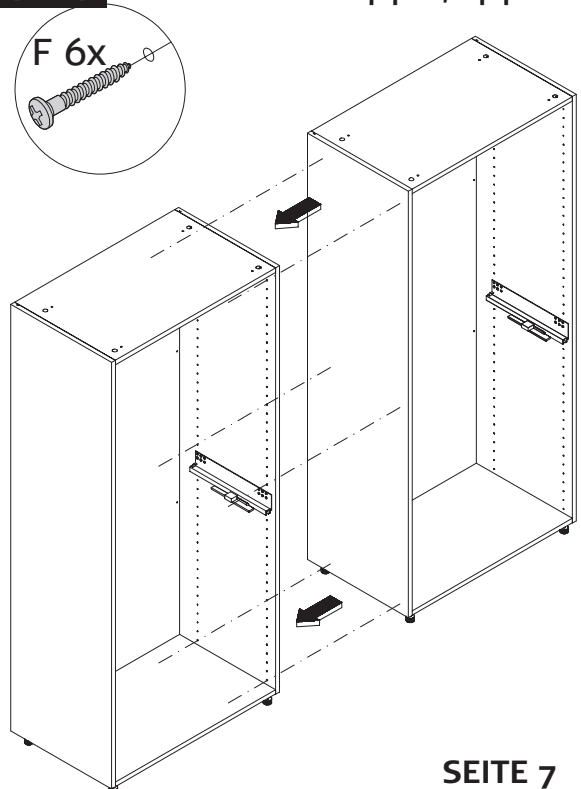


**5**



**(6)**

Typ 4361, 4362  
4461, 4462

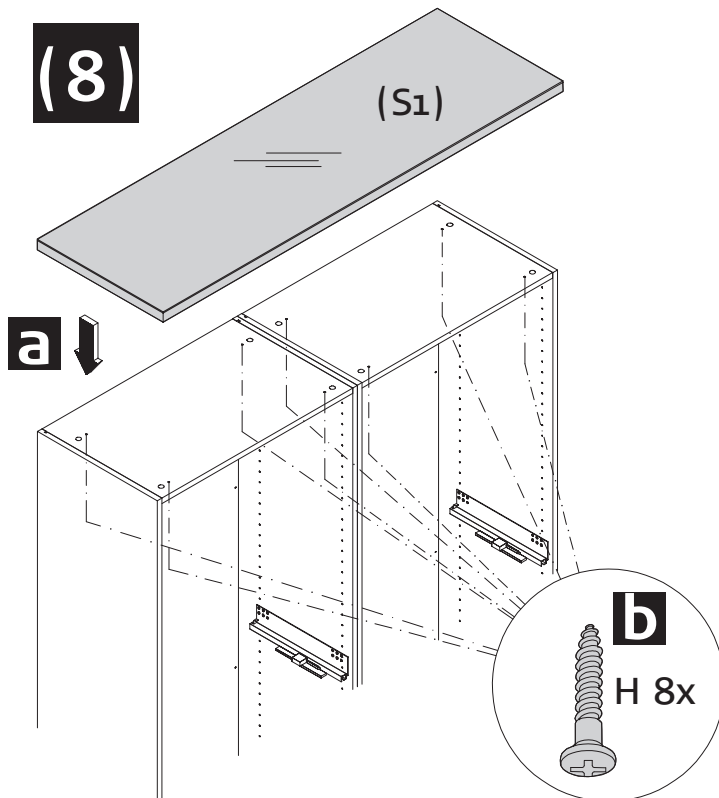
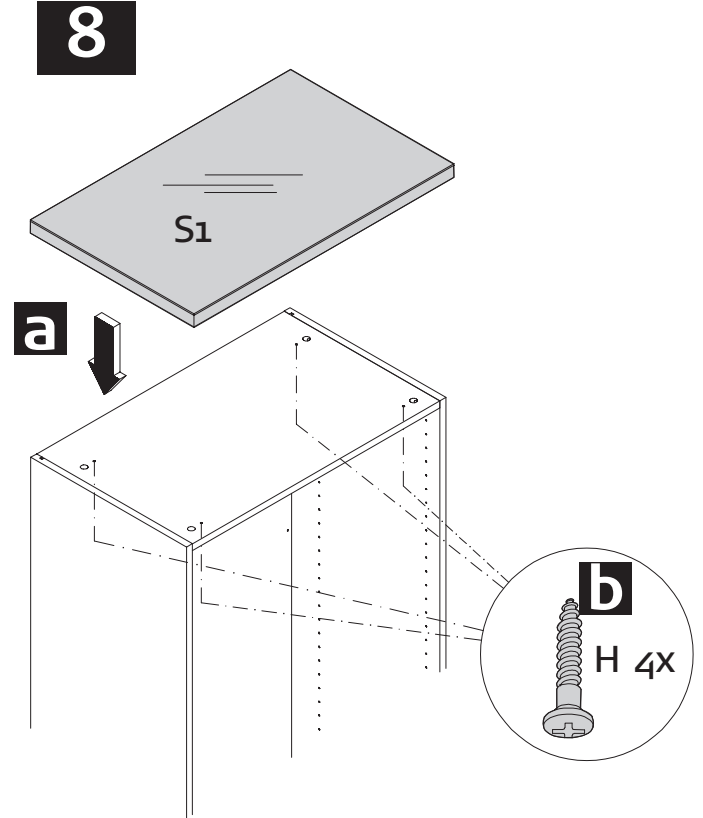
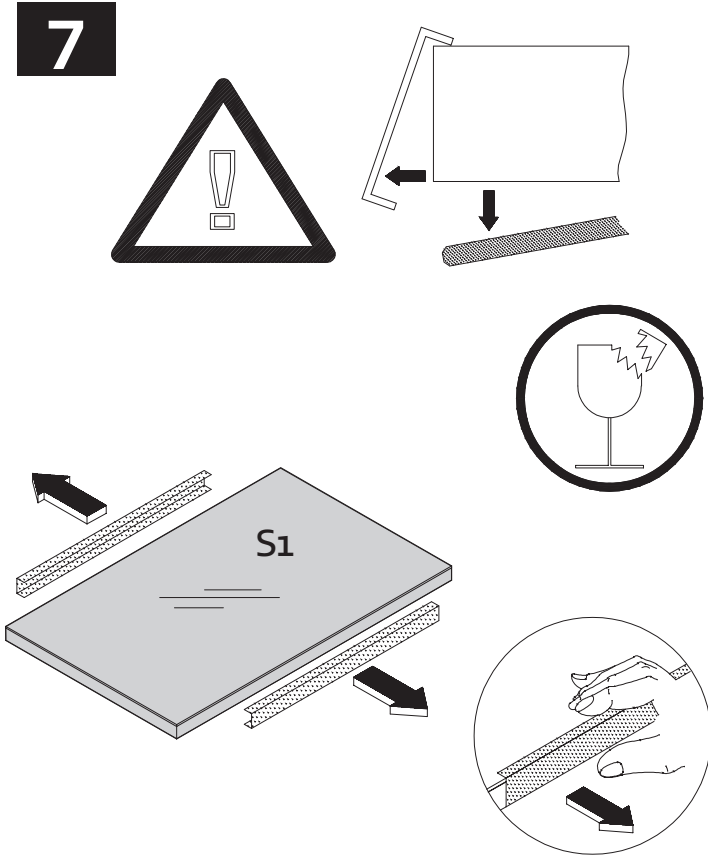


**MONTAGEANLEITUNG  
VITRINE / BAUKASTEN**  
TYP 4311L, 4321R, 4312L, 4322R, 4361, 4362  
4411, 4412, 4461, 4462

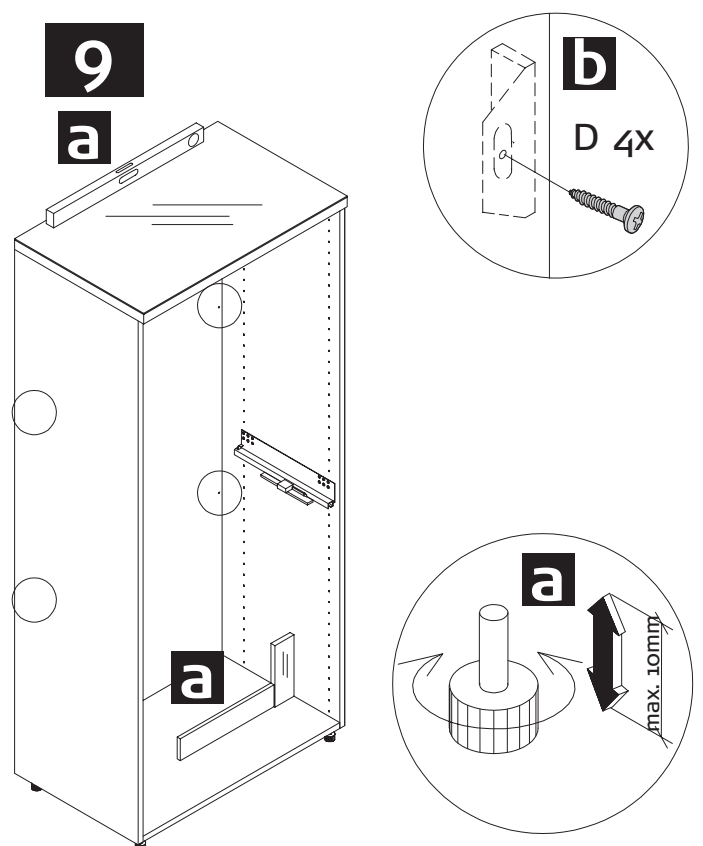
CABINET  
VITRINE  
VITRINE

**now!** no.7  
by hülsta

MONTAGE ASSEMBLY MONTAGE MONTAGE



Typ 4361, 4362, 4461, 4462



SEITE 8



**MONTAGEANLEITUNG  
VITRINE / BAUKASTEN**  
TYP 4311L, 4321R, 4312L, 4322R, 4361, 4362  
4411, 4412, 4461, 4462

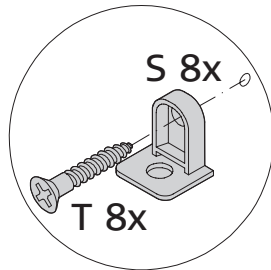
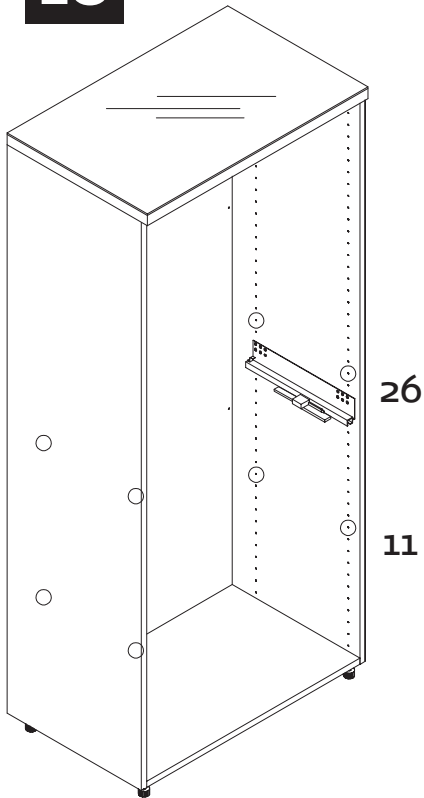
CABINET  
VITRINE  
VITRINE

**now!**  
by hülsta

**no.7**

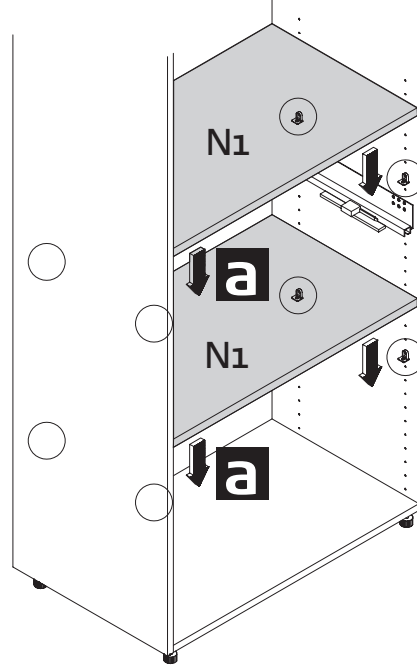
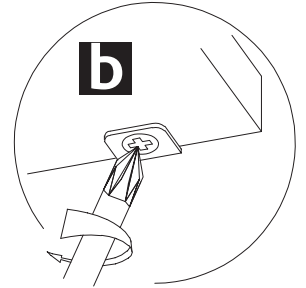
MONTAGE ASSEMBLY MONTAGE MONTAGE

**10**

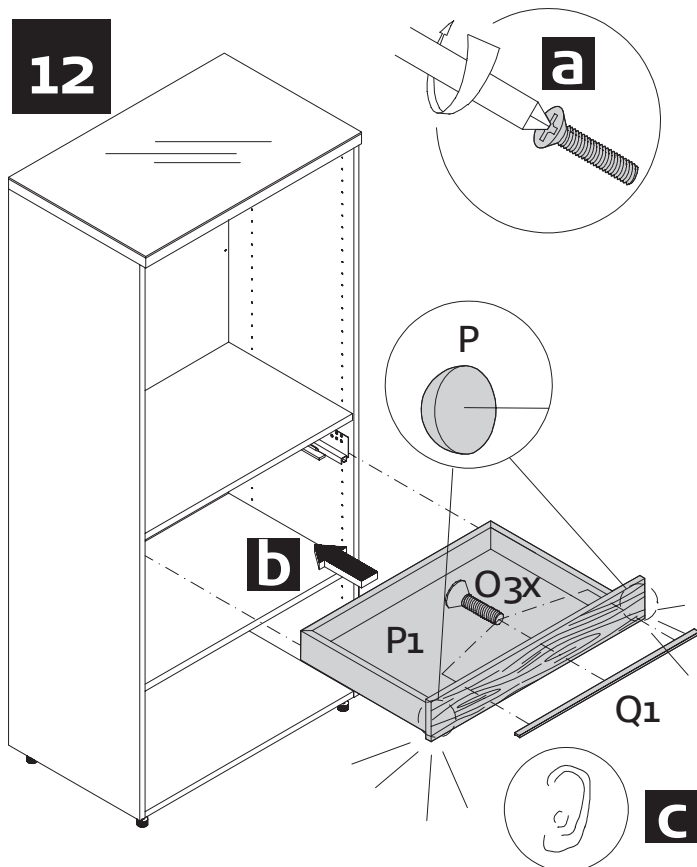


**11**

**Bodenverriegelung**  
Locking of shelf  
Verrouillage de la tablette  
Plankbevestigung

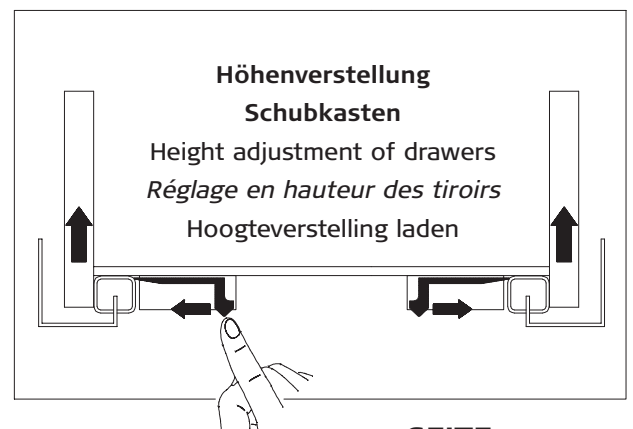
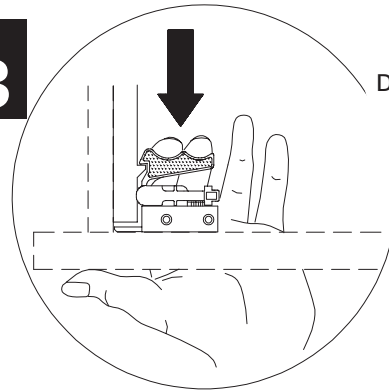


**12**



**13**

**Aushängen des  
Schubkastens**  
Detaching the drawer  
Démonter le tiroir  
Lade demonteren



**Höhenverstellung  
Schubkasten**

Height adjustment of drawers  
Réglage en hauteur des tiroirs  
Hoogteverstelling laden

SEITE 9

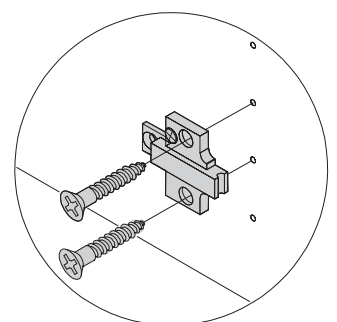
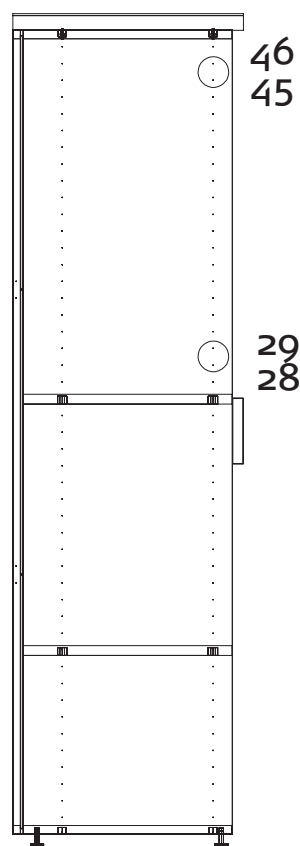
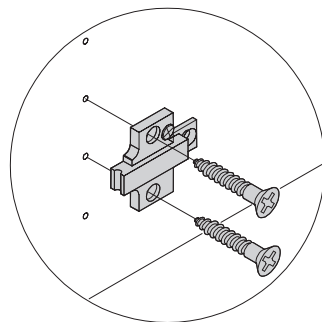
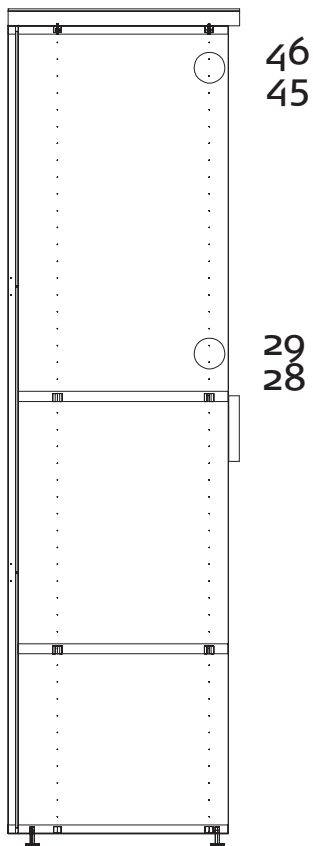
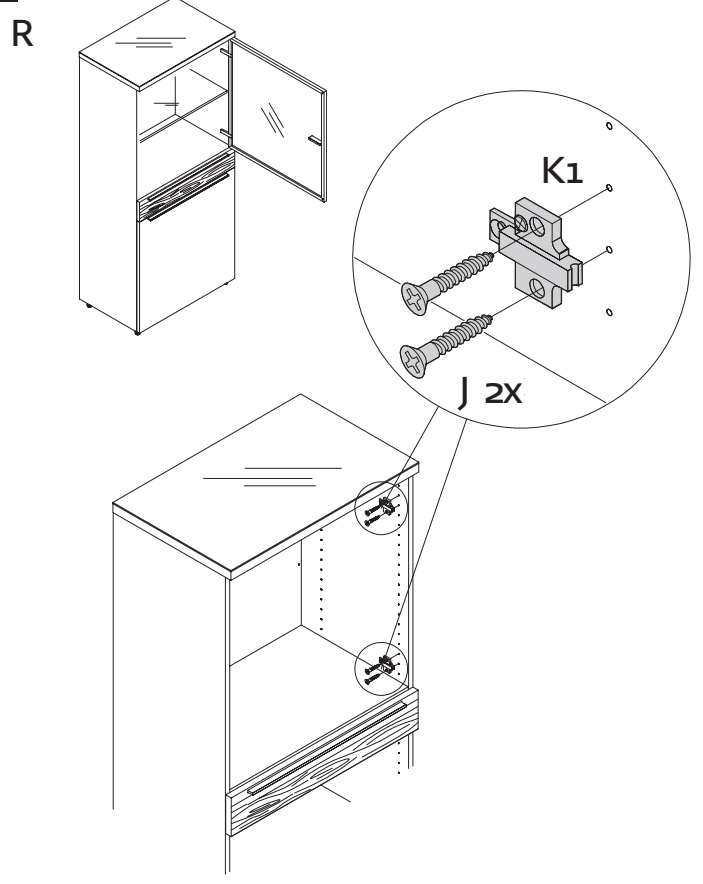
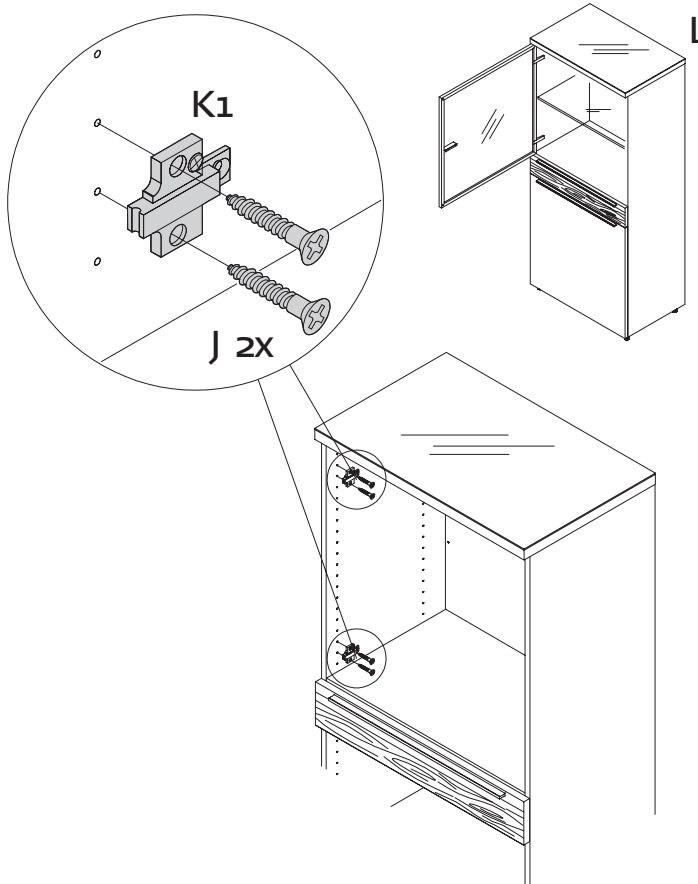
**MONTAGEANLEITUNG  
VITRINE / BAUKASTEN**  
TYP 4311L, 4321R, 4312L, 4322R, 4361, 4362  
4411, 4412, 4461, 4462

CABINET  
VITRINE  
VITRINE

**now!** no.7  
by hülsta

MONTAGE ASSEMBLY MONTAGE MONTAGE

**14**



**MONTAGEANLEITUNG  
VITRINE / BAUKASTEN**  
TYP 4311L, 4321R, 4312L, 4322R, 4361, 4362  
4411, 4412, 4461, 4462

CABINET  
VITRINE  
VITRINE

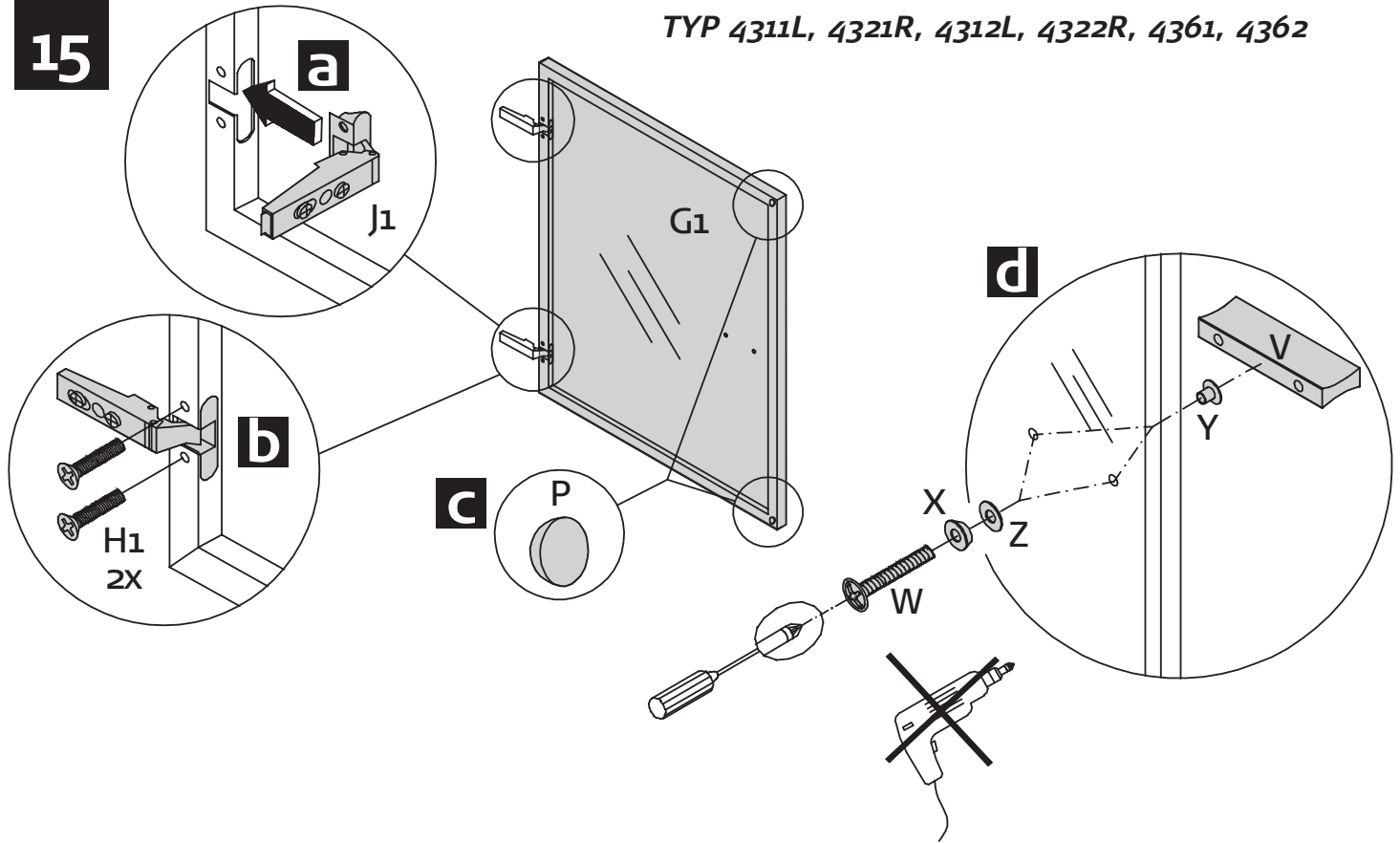
**now!**  
by hülsta

**no.7**

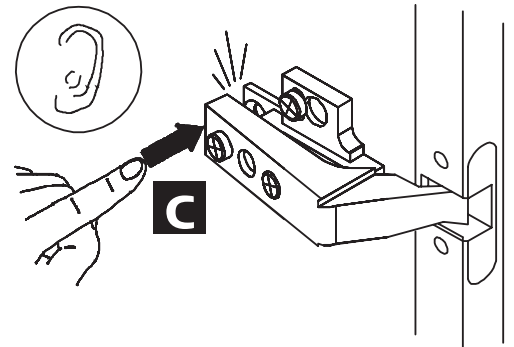
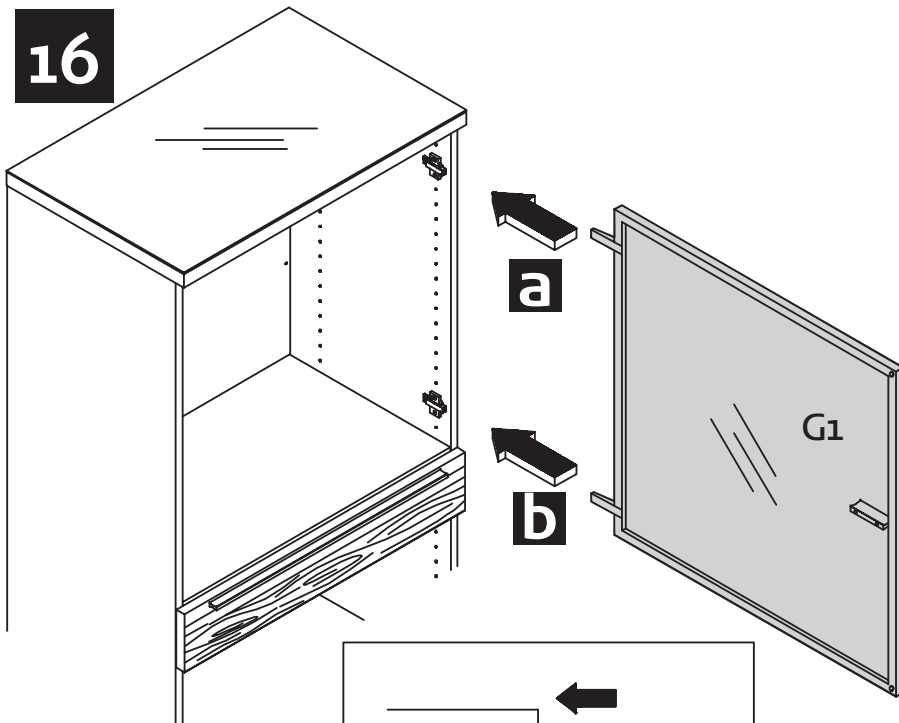
**MONTAGE ASSEMBLY MONTAGE MONTAGE**

**15**

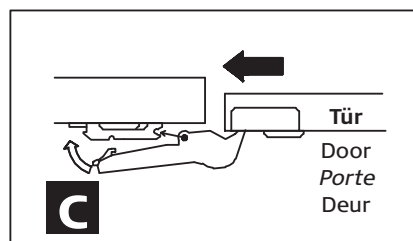
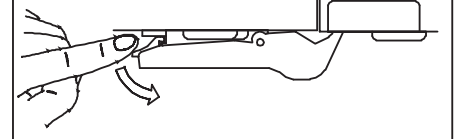
TYP 4311L, 4321R, 4312L, 4322R, 4361, 4362



**16**



**Scharnier lösen**  
Releasing the hinge  
Desserrez la charnière  
Scharnier verwijderen



**MONTAGEANLEITUNG  
VITRINE / BAUKASTEN**  
TYP 4311L, 4321R, 4312L, 4322R, 4361, 4362  
4411, 4412, 4461, 4462

CABINET  
VITRINE  
VITRINE

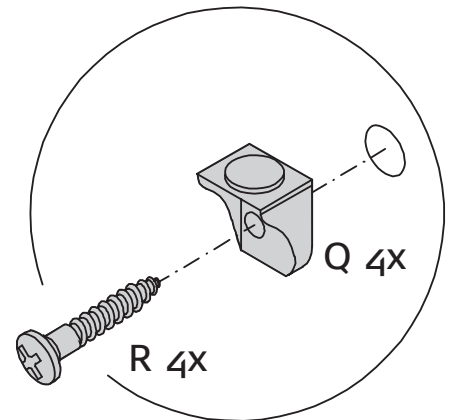
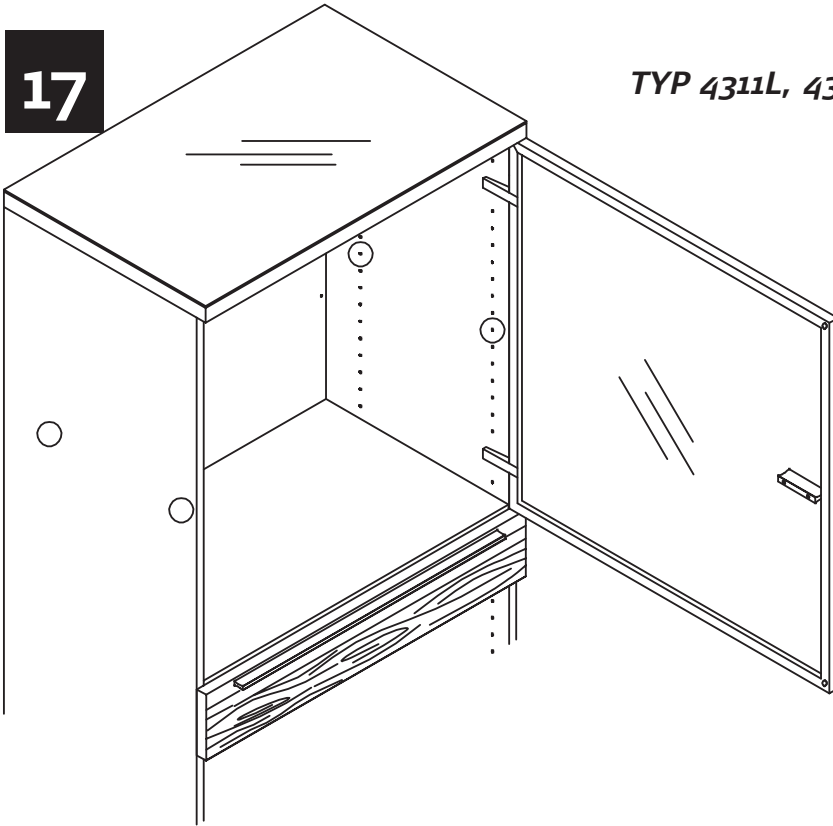
**now!**  
by hülsta

**no.7**

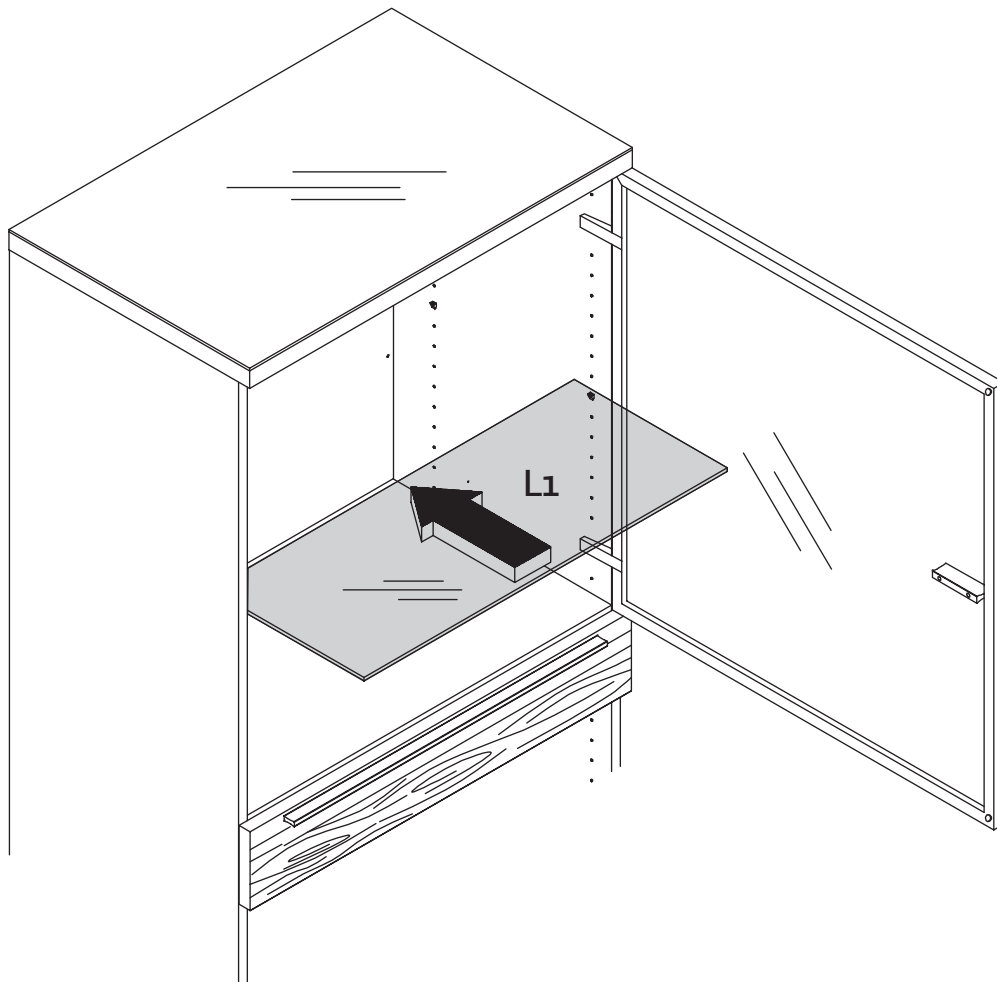
MONTAGE ASSEMBLY MONTAGE MONTAGE

**17**

TYP 4311L, 4321R, 4312L, 4322R, 4361, 4362



**18**



**MONTAGEANLEITUNG  
VITRINE / BAUKASTEN**  
TYP 4311L, 4321R, 4312L, 4322R, 4361, 4362  
4411, 4412, 4461, 4462

CABINET  
VITRINE  
VITRINE

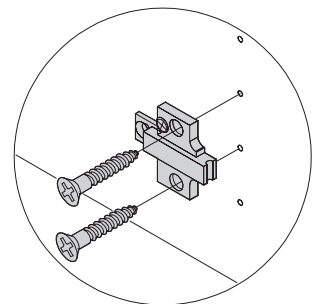
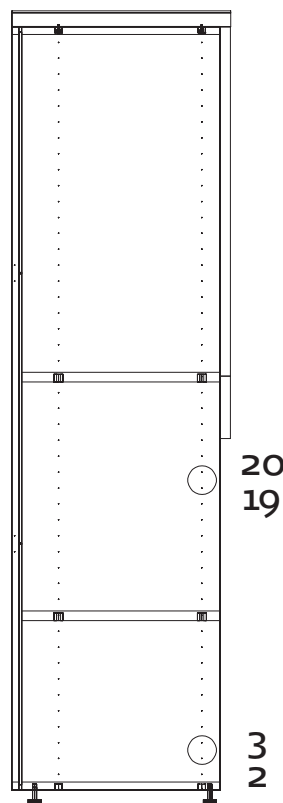
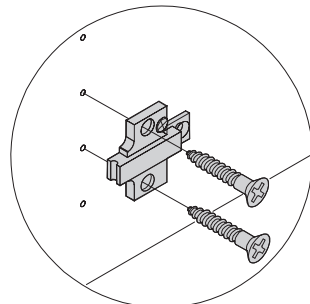
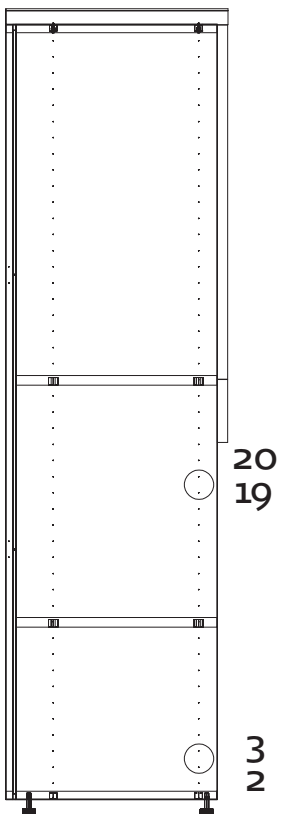
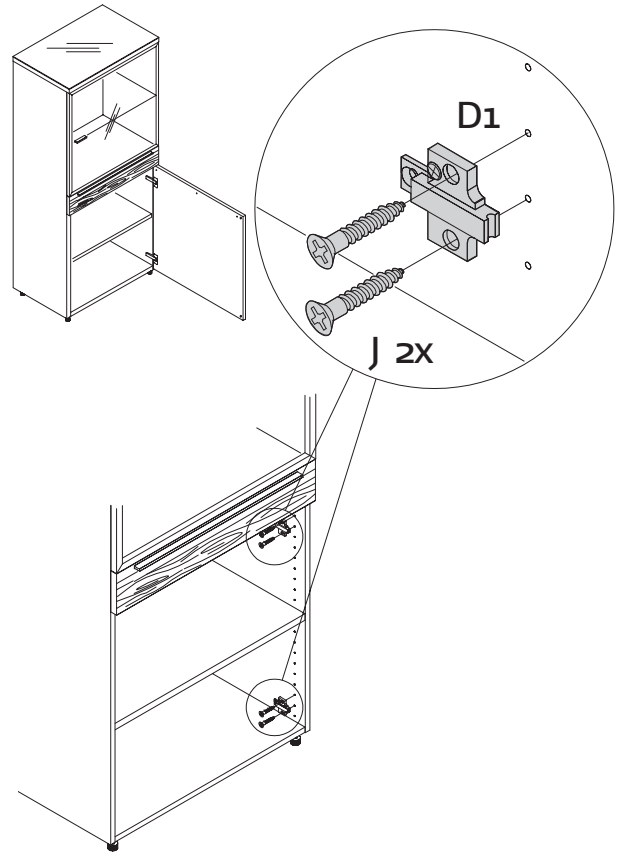
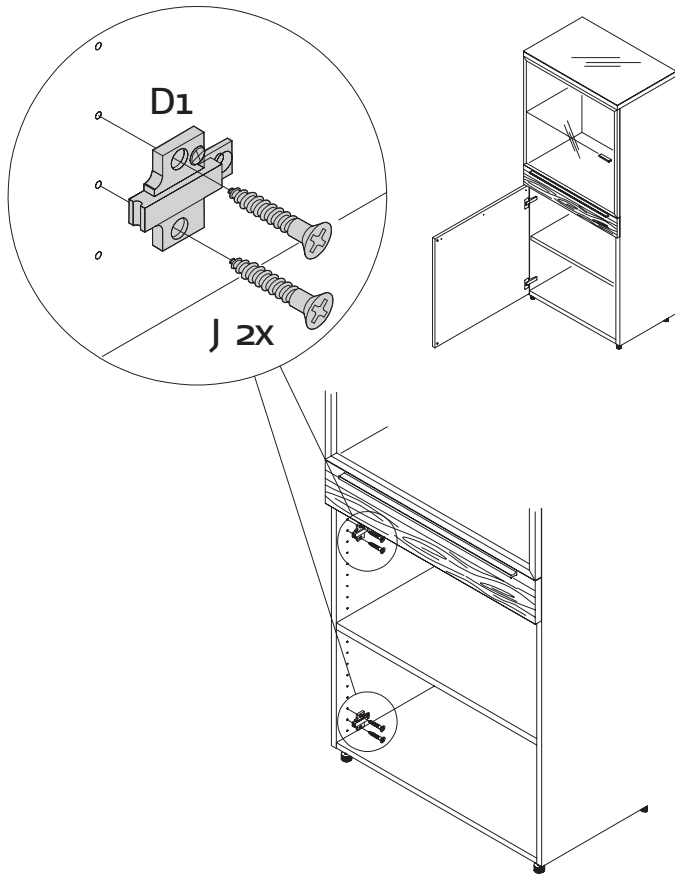
**now!**  
by hülsta

**no.7**

MONTAGE ASSEMBLY MONTAGE MONTAGE

**19**

L R



**MONTAGEANLEITUNG  
VITRINE / BAUKASTEN**  
TYP 4311L, 4321R, 4312L, 4322R, 4361, 4362  
4411, 4412, 4461, 4462

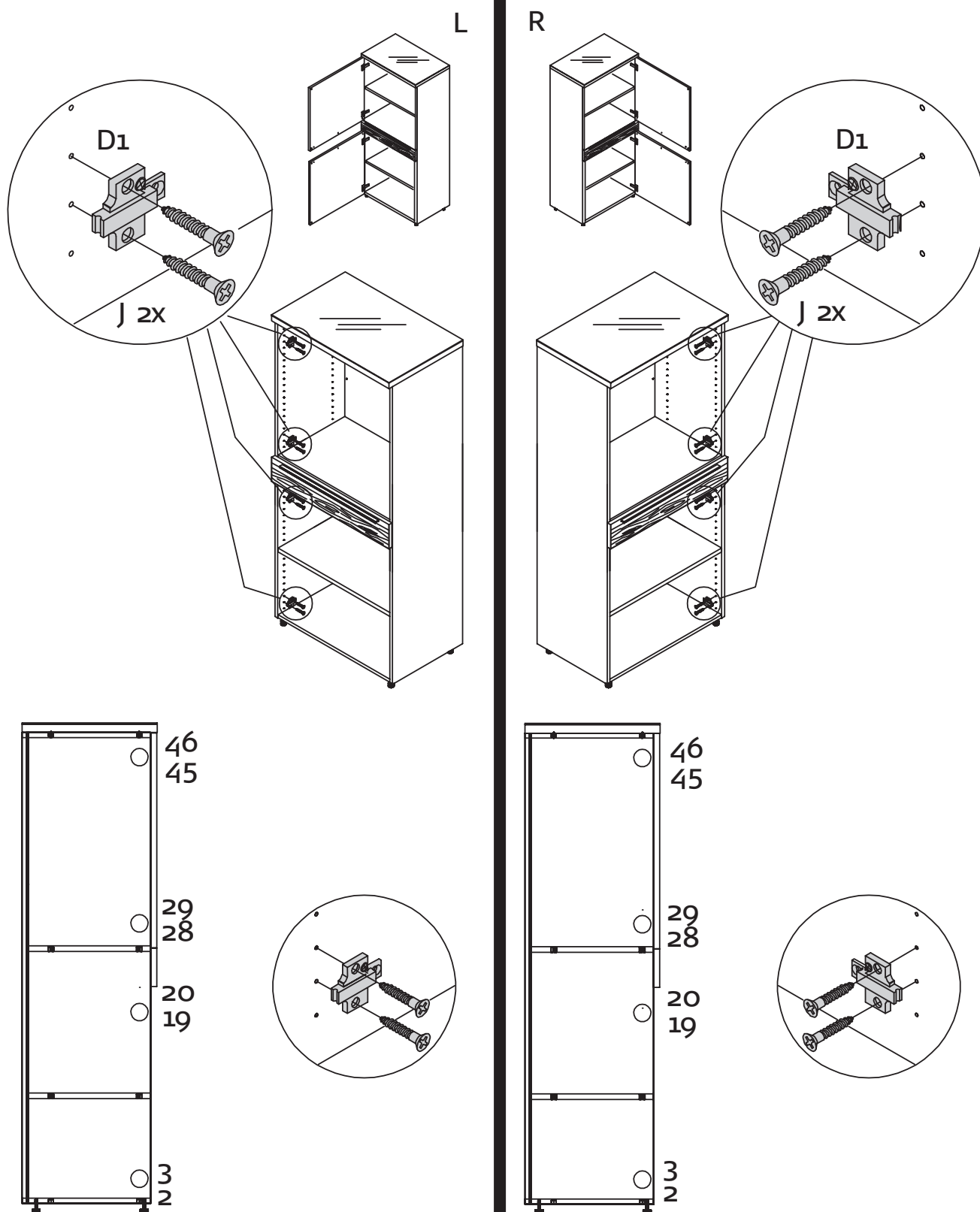
CABINET  
VITRINE  
VITRINE

**now!**  
by hülsta

**no.7**

MONTAGE ASSEMBLY MONTAGE MONTAGE

**(19)**



**MONTAGEANLEITUNG  
VITRINE / BAUKASTEN**  
TYP 4311L, 4321R, 4312L, 4322R, 4361, 4362  
4411, 4412, 4461, 4462

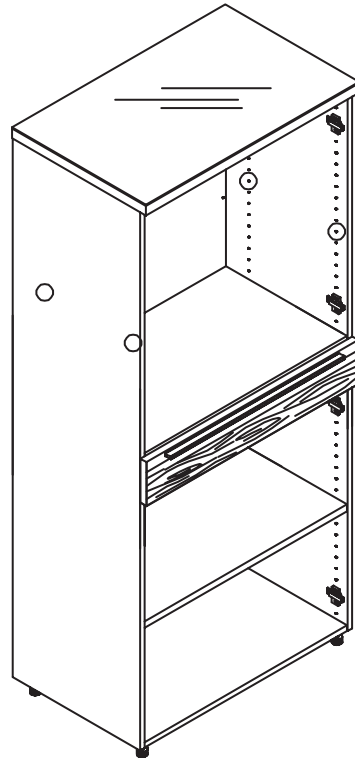
CABINET  
VITRINE  
VITRINE

**now!**  
by hülsta

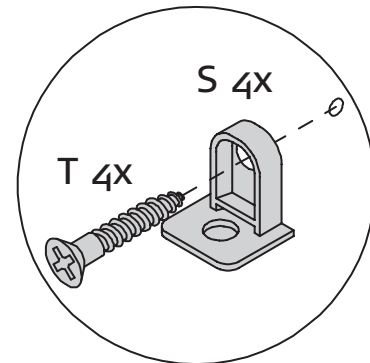
**no.7**

MONTAGE ASSEMBLY MONTAGE MONTAGE

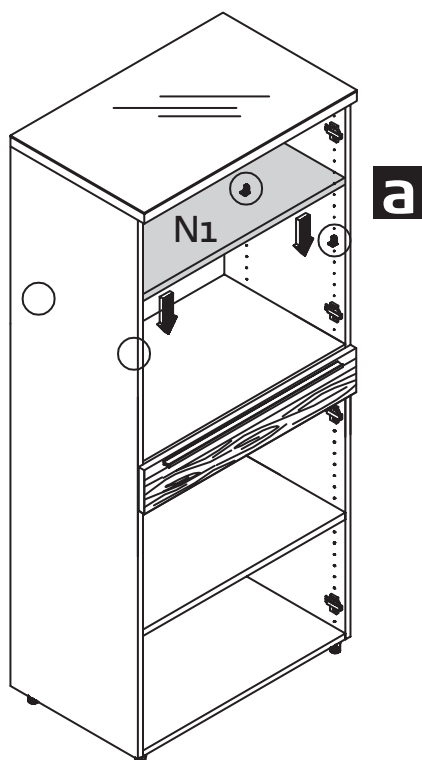
**(20)**



TYP 4411, 4412, 4461, 4462



**(21)**



**b**  
Bodenverriegelung  
Locking of shelf  
Verrouillage de la tablette  
Plankbevestigung



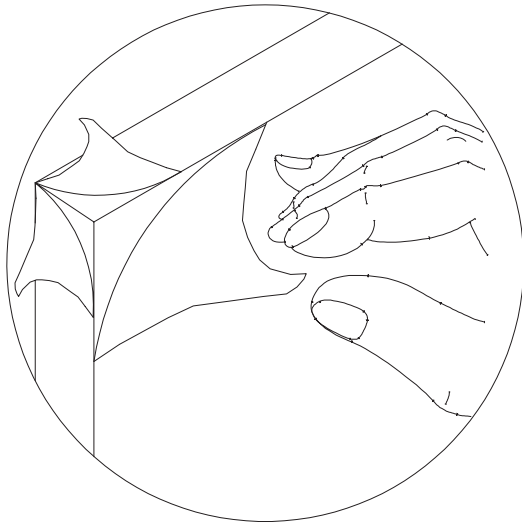
**MONTAGEANLEITUNG  
VITRINE / BAUKASTEN**  
TYP 4311L, 4321R, 4312L, 4322R, 4361, 4362  
4411, 4412, 4461, 4462

CABINET  
VITRINE  
VITRINE

**now!** no.7  
by hülsta

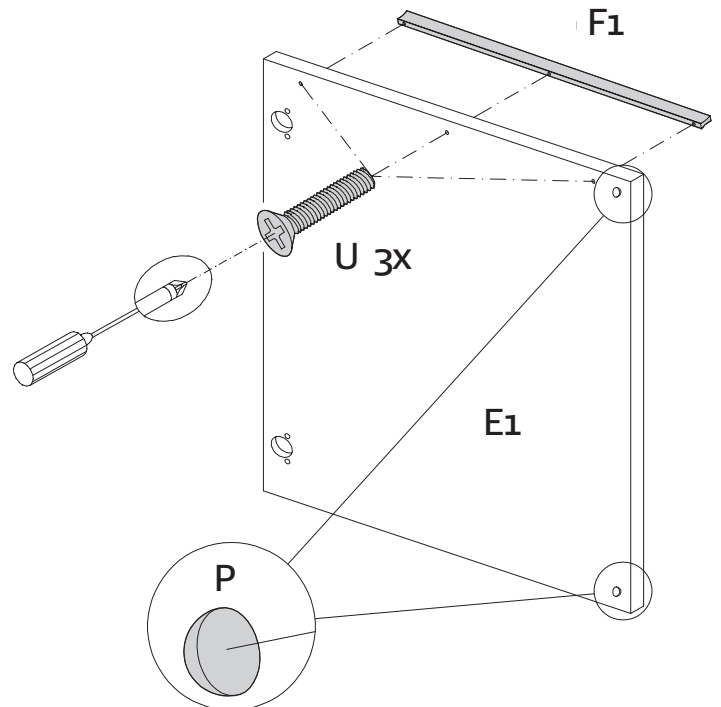
MONTAGE ASSEMBLY MONTAGE MONTAGE

**20**

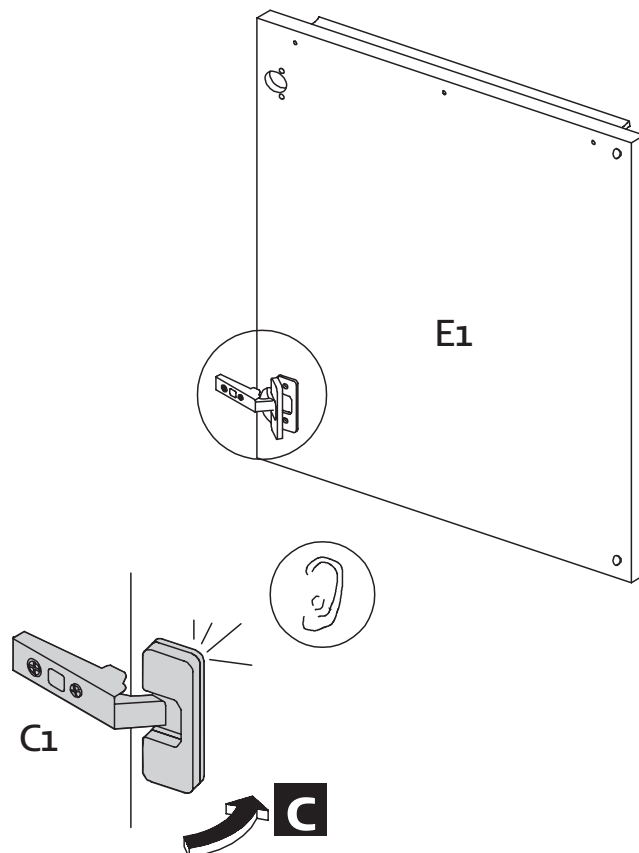
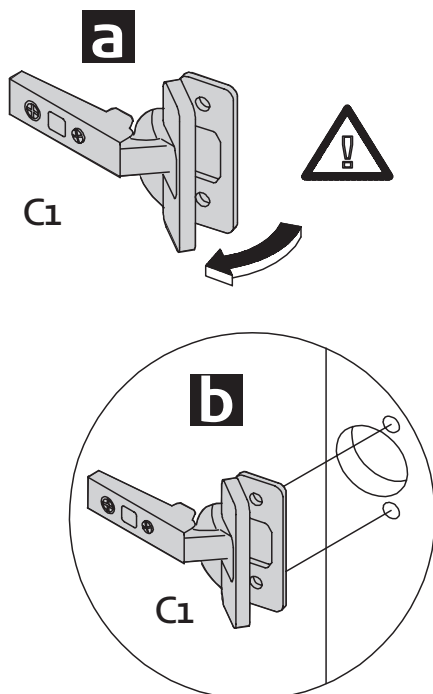


**Schutzfolie abziehen!**  
Take off protection foil!  
*Enlever feuille de protection!*  
Beschermingsfolie aftrekken!

**21**



**22**





**MONTAGEANLEITUNG  
VITRINE / BAUKASTEN**  
TYP 4311L, 4321R, 4312L, 4322R, 4361, 4362  
4411, 4412, 4461, 4462

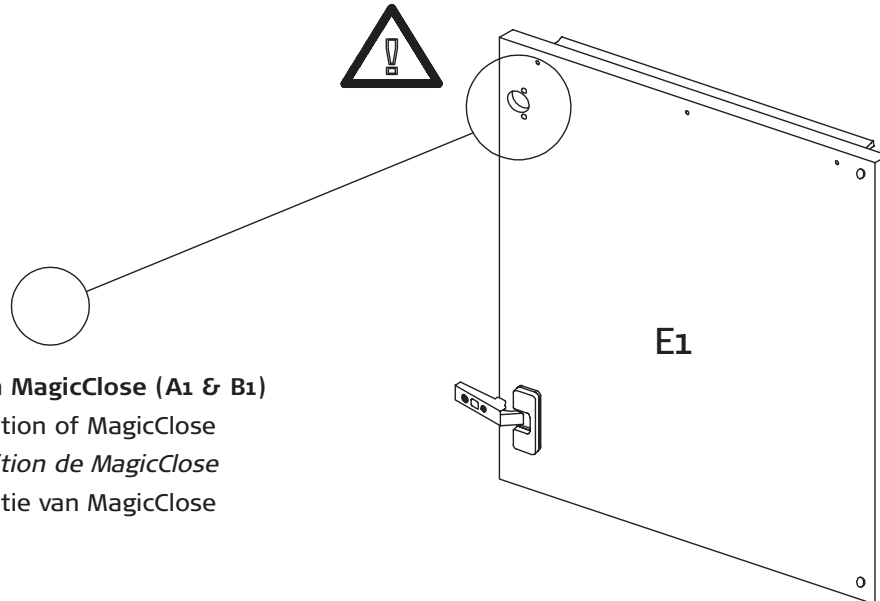
CABINET  
VITRINE  
VITRINE

**now!**  
by hülsta

**no.7**

MONTAGE ASSEMBLY MONTAGE MONTAGE

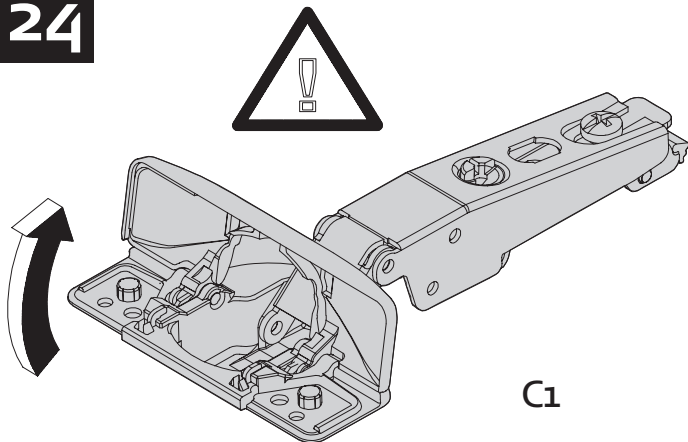
**23**



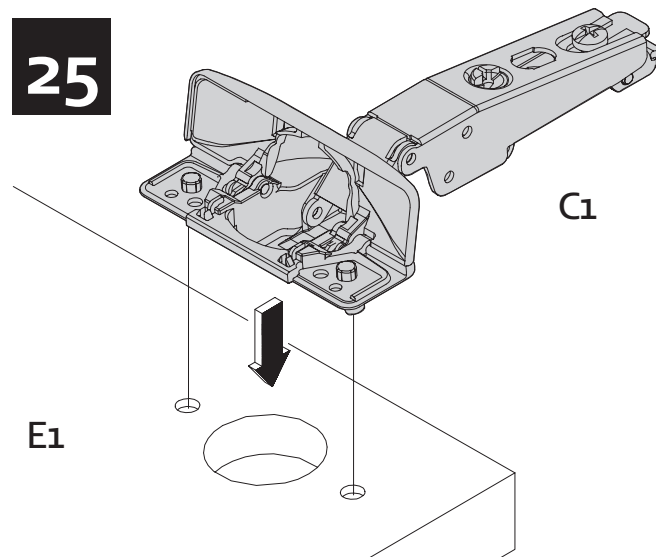
**Position MagicClose (A1 & B1)**

Position of MagicClose  
Position de MagicClose  
Positie van MagicClose

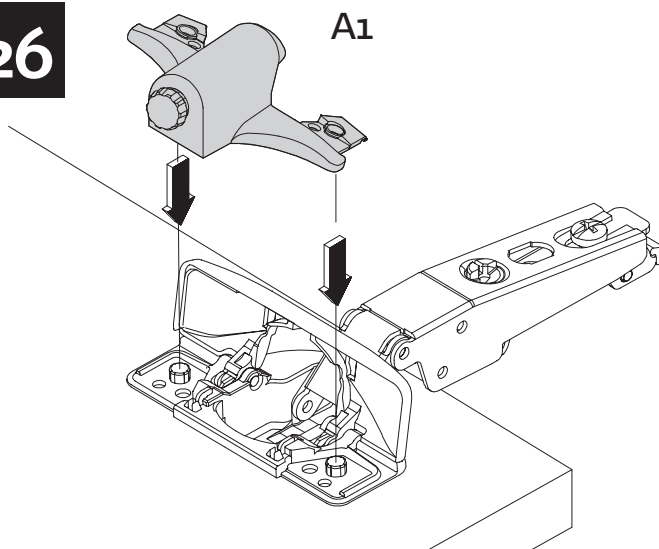
**24**



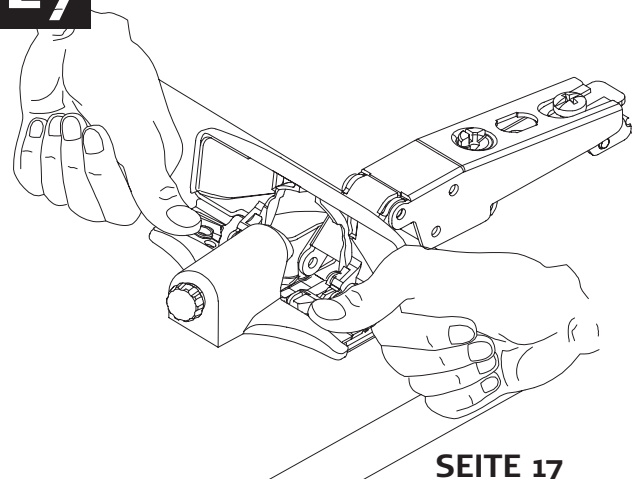
**25**



**26**



**27**



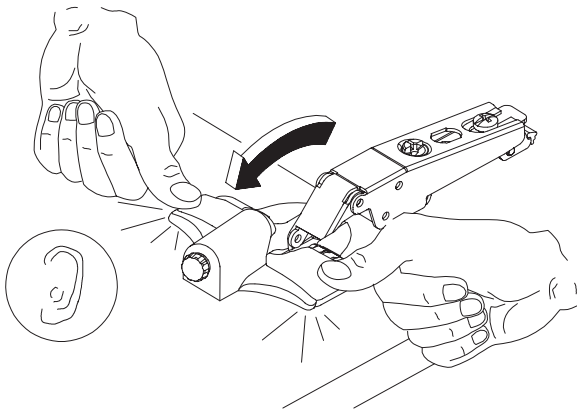
**MONTAGEANLEITUNG  
VITRINE / BAUKASTEN**  
TYP 4311L, 4321R, 4312L, 4322R, 4361, 4362  
4411, 4412, 4461, 4462

CABINET  
VITRINE  
VITRINE

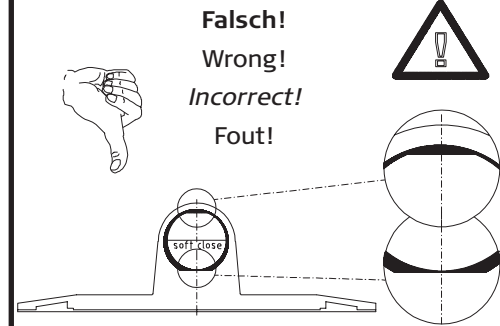
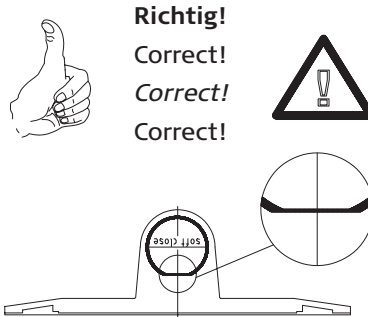
**now!** no.7  
by hülsta

**MONTAGE ASSEMBLY MONTAGE MONTAGE**

**28**



**29**

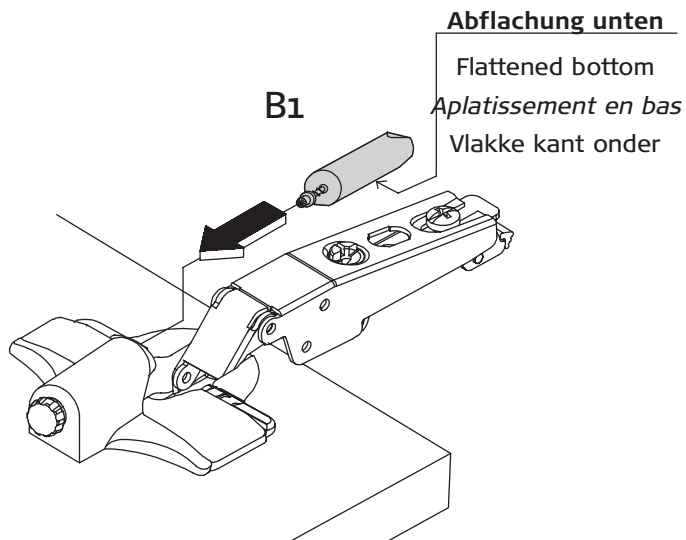


**30**



Schritt  
Step  
Etape  
Stap

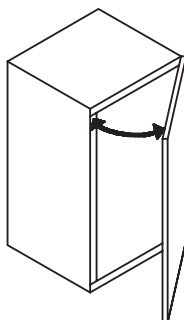
**29**



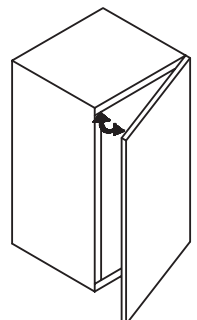
**31**



Long stopping distance  
Longue course d'amortissement  
Lange vertraging



Short stopping distance  
Courte course d'amortissement  
Korte vertraging



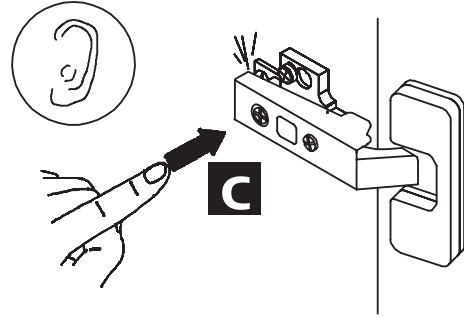
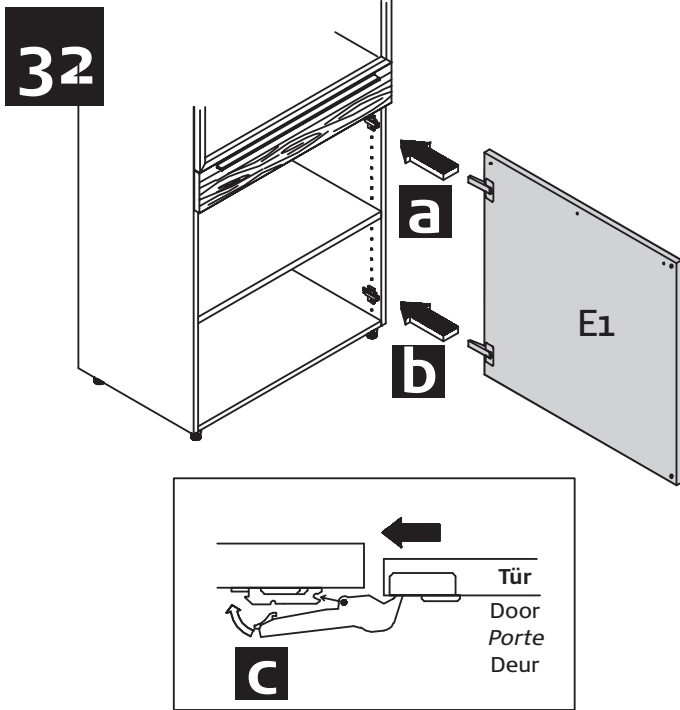
**MONTAGEANLEITUNG  
VITRINE / BAUKASTEN**  
TYP 4311L, 4321R, 4312L, 4322R, 4361, 4362  
4411, 4412, 4461, 4462

CABINET  
VITRINE  
VITRINE

**now!**  
by hülsta

**no.7**

**MONTAGE ASSEMBLY MONTAGE MONTAGE**

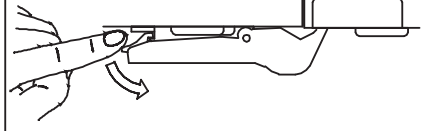


**Scharnier lösen**

Releasing the hinge

*Desserrez la charnière*

Scharnier verwijderen



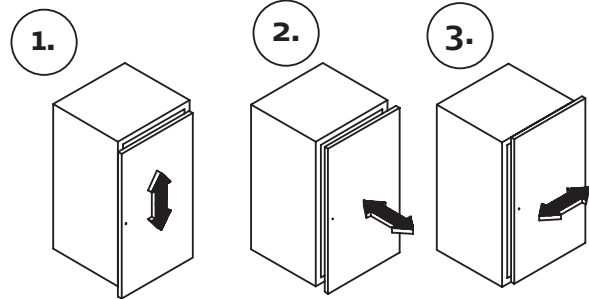
**33**

**Scharnierverstellung**

Hinge adjustment

*Réglage de la charnière*

Scharnierverstelling

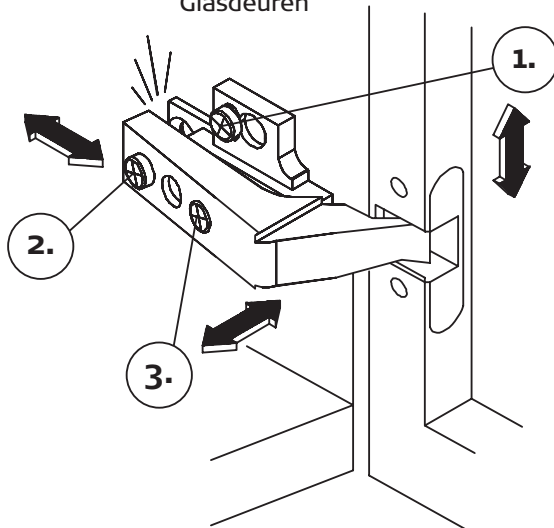


**Glastüren**

Glass doors

*Portes en verre*

Glasdeuren

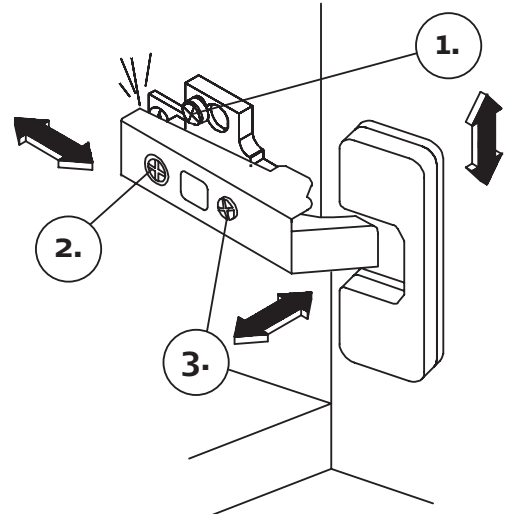


**Holztüren**

Wooden doors

*Portes en bois*

Houten deuren



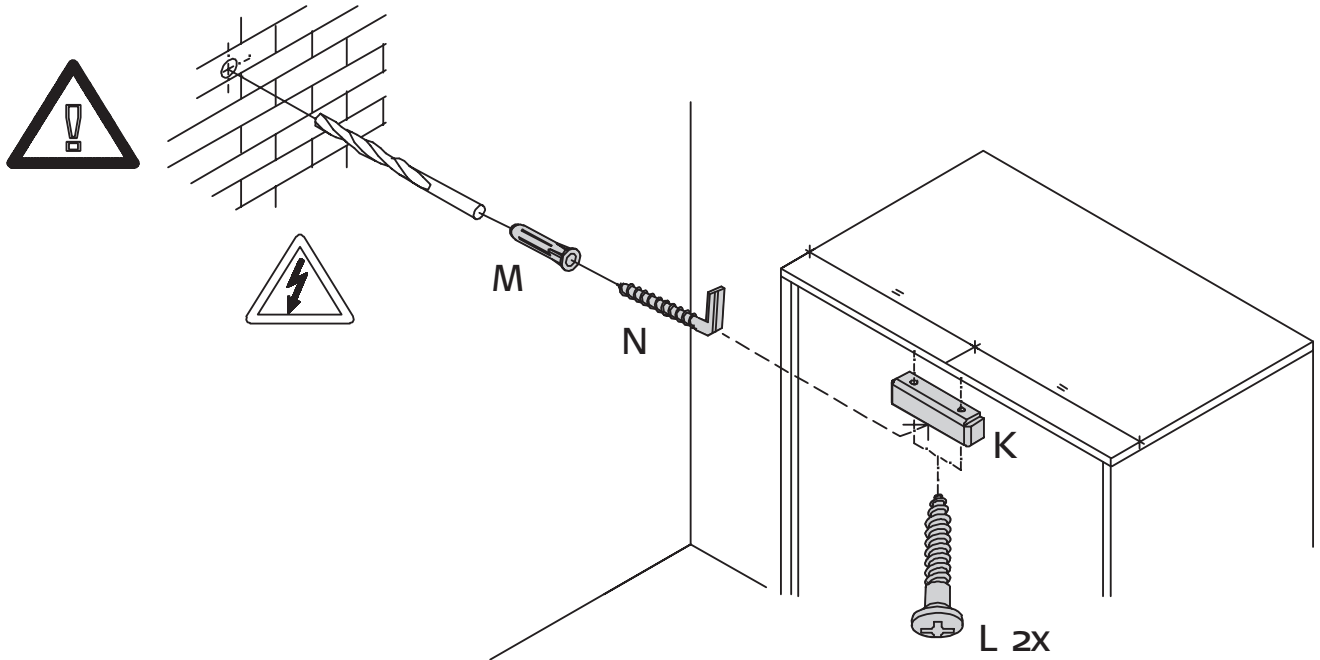
**MONTAGEANLEITUNG  
VITRINE/BAUKASTEN**  
TYP 4311L, 4321R, 4312L, 4322R, 4361, 4362  
4411, 4412, 4461, 4462

CABINET  
VITRINE  
VITRINE

**now!** no.7  
by hülsta

MONTAGE ASSEMBLY MONTAGE MONTAGE

34



#### Kippsicherung

**Achtung!** Die Wandbeschaffenheit ist vor der Montage unbedingt zu prüfen. Verwendung von Dübeln bei Beton und/oder festem Mauerwerk. Bei abweichender Beschaffenheit (z.B. Rahmenbauweise mit Gipskartonplatten, Leichtbausteinen etc.) ist eine andere, der Belastung angemessene Befestigung bauseits vorzunehmen. Beachten Sie, dass in dem Befestigungsbereich keine Elektro-Installationszonen und keine Ver- oder Entsorgungsleitungen vorhanden sein dürfen. Prüfen Sie mit einem geeigneten Leitungssuchgerät. Beachten Sie, dass Kunststoffrohre nicht dedektiert werden.

#### Anti-tilt device

Please note! Please be sure to test the soundness of walls beforehand. Use plugs for concrete and solid walls. Use different method for lighter masonry. Please note that there must not be any electrical installations nor any electrical connections or leads of any kind in the assembly area. Please ensure this is so by testing the area with a suitable electrical leads search device. Please also note that plastic tubing will not be detected.

#### Protection contre le basculement

**Attention!** La composition du mur doit absolument être contrôlée. Utilisation de chevilles pour le béton et/ou la maçonnerie dure. Pour les autres types de construction (cloisons en placoplâtre, maçonnerie légère, etc...), il faut prévoir un autre mode de fixation en rapport avec la charge. Veuillez contrôler l'absence d'installations électriques et de conduits dans le secteur de la fixation à l'aide d'un appareil. Veuillez noter que les tubes en matière synthétiques ne sont pas détectés.

#### Omkiepbeveiliging

Attentie! Controleer het materiaal waarvan de muur vervaardigd is. I.g.v. beton en schoon metselwerk zijn standaard pluggen voldoende. Voor muren van gips, gasbetonblokken e.d. zijn speciale bevestigingsmaterialen te gebruiken. Let u er a.u.b. op, dat in het muurgedeelte geen elektrische- en afvoerleidingen lopen. U kunt dit controleren met een desbetreffend opspoorapparaat. N.B.! Kunststofleidingen zijn helaas niet op te sporen.

SERVICE

Stand: 04/2008

hülsta-werke • Karl-Hüls-Straße 1 • 48703 Stadthoehn  
TEL +49 2563 86-1500 • FAX +49 2563 86-1767  
www.now-by-huelsta.com • info@huelsta.com

Mat-Nr.: 1174392

SEITE 20