

GENTIS

PLANNINGS- PROGRAMMA





GENTIS PLANNINGS-PROGRAMMA

Inhoud

	Blz.
Programma-inleiding, uitvoeringsoverzichten, concept en combinatiemogelijkheden	2-6
Individuele plannings	8-9
Elementrompen	10-11
2 en 3 Raster hoekoplossingen	12
Elementafsluitingen met vaste lijst, lade en draaideur	14
Constructieplanken, legplanken, tussenschotten	15
Dekbladen	16
Fronten – laden, kleppen, deuren	17-23
Media-accessoires voor lowboards, flatscreenhouders	24-25
Hangbeslagen, functionele frames, verlichting voor functionele frames, metalen onderstellen	26-27
Accessoires voor laden	28
Verlichting, afstandsbediening	29

Algemene informatie:

Snoeruitparingen	30
Speciale vervaardigingen, speciale artikelen	31
Schakelmogelijkheden voor verlichting	32-33
Belangrijke aanwijzingen: wandkwaliteit / montagehandleiding	34

Extravagante combinaties en expressieve solisten

Van zuivere schoonheid tot extravagante materiaalmix: het woonprogramma Gentis baseert op minimalistische vormen en combineert dit met natuurlijk hout. Het resultaat van deze mix is een programma met bijzondere combinatiemogelijkheden voor designliefhebbers. Systeemmeubelen van mat- of hoogglanslak vormen de basis van Gentis. De sideboards, lowboards, vitrines en hangelementen passen in elk vertrek en bieden een veelheid aan wooncombinaties. De side- en lowboards zijn bijzonder expressief wat betreft vormgeving: de lijnvoering met afgeronde hoeken oogt bijzonder zacht en harmonisch. Dankzij een omlijsting met optionele LED-verlichting lijken de solitaire meubelen aan de wand te zweven. De low- en sideboards zijn ook verkrijgbaar met een designonderstel, waarmee ze als vrijstaande solitair en elegante ruimteverdeler positief aanwezig zijn in de woonruimte.

Bijzondere accenten met natuurstam

Gentis accentelementen creëren exclusieve highlights in de woonkamer. Als staande of hangende elementen in natuurlijk hout bieden zij spannende contrasten met de minimalistische lak-systeemelementen. In hout vervaardigd, accentueren zij de inventiviteit en grote ambachtelijkheid bij het produceren van hülsta-meubelen. Houten uitvoeringen zijn verkrijgbaar in natuurstam. Het ruwe karakter van het hout met scheuren en knoesten is een bijzondere blikvanger en vormt spannende contrasten met de gelakte elementen. De glazen vlakken van de (hang-) vitrines in bronskleurig glas bieden het perfecte toneel voor het spetterende optreden van de achterwand in ruw geborsteld natuurlijk eiken: used-look naast strenge perfectie.



Uitvoeringsoverzichten

Uitvoerings-nr.	Romp en front, elementafsluitingen	Prijs-groep
1058	Lak puurwit	I
0299	Lak wit	I
1685	Lak grijs	I
2208	Lak zijdegrijs	I
2205	Hoogglanslak puurwit *	II
1002	Hoogglanslak wit *	II
1696	Hoogglanslak grijs *	II
2200	Hoogglanslak zijdegrijs *	II
RALM	Vrije kleurkeuze volgens het RAL-kleursysteem - Matlak **	III
RALH	Vrije kleurkeuze volgens het RAL-kleursysteem - Hoogglanslak **	IV

* De binnenromp en binnenoppervlakken bij hoogglanslakuitleveringen zijn in de betreffende kleur mat gelakt. Hetzelfde geldt voor de rechte buitenzijde van de lowboards met afgeronde hoek aan één zijde.

** De binnenromp bij de uitvoeringen RAL matlak en RAL hoogglanslak is puurwit, wit, grijs of zijdegrijs mat gelakt. Hetzelfde geldt voor de rechte buitenzijde van de lowboards met afgeronde hoek aan één zijde. A.u.b. de gewenste uitvoering duidelijk in de order vermelden!
De vitrinevakachterwanden hebben geen invloed op de prijsgroep van een meubel.

Uitvoerings-nr.	Dekbladen	Prijs-groep	Uitvoerings-nr.	Metalen onderstellen
1058	Lak puurwit	I	0464	Hoogglans chroom
0299	Lak wit	I	2333	Structuurlak antraciet
1685	Lak grijs	I		
2208	Lak zijdegrijs	I		
2205	Hoogglanslak puurwit	II		Vrije kleurkeuze volgens het RAL-kleursysteem
1002	Hoogglanslak wit	II		
1696	Hoogglanslak grijs	II		
2200	Hoogglanslak zijdegrijs	II		
RALM	Vrije kleurkeuze volgens het RAL-kleursysteem - Matlak	III		
RALH	Vrije kleurkeuze volgens het RAL-kleursysteem - Hoogglanslak	IV		
1749	Aan de achterkant gelakt glas puurwit			
1699	Aan de achterkant gelakt glas wit			
1698	Aan de achterkant gelakt glas grijs			
2297	Aan de achterkant gelakt glas zijdegrijs			
2369	Keramik zaha stone			
2370	Keramik storm nero			
2435	Keramik wit			
2262	Keramik grijs			
2268	Keramik calacatta			
2269	Keramik beton			
2270	Keramik pulpis			

Het RAL-kleursysteem

Bepaal zelf bijna elke gewenste kleur en kleurencombinatie – het is eenvoudig met het RAL-kleurensysteem. RAL-kleuren zijn gestandaardiseerde kleuren die een uniek nummer krijgen en worden gebruikt in een aantal kleursystemen en kleurencatalogi die wereldwijd worden gebruikt. Welke kleur u ook kiest: elke kleurtrend vindt in deze collectie van hülsta de ideale toepassing.

Mededeling m.b.t. „Blauwe Engel“ (RAL-UZ 38) en emissielabel van de DGM (Klasse A)

Aan de eisen van de „Blauwe Engel“ en het DGM-emissielabel kunnen bij lakkleuren van de prijsgroepen III en IV afhankelijk van de kleurmix (omvang van deze kleuren in de order) mogelijk niet worden voldaan. De wettelijke bepalingen worden echter in ieder geval nagekomen.

Programma-inleiding

Belangrijke informatie

Glazen dekbladen:

A.u.b. de gewenste uitvoering van aan de achterkant gelakte glazen dekbladen duidelijk in de order vermelden!

Keramische dekbladen:

A.u.b. de gewenste uitvoering van keramische dekbladen duidelijk in de order vermelden!

Glasuitvoeringen:

Glasbuitenzijden van de (hang-) vitrines, **glazen leggers** achter fronten zoals **leggers** en **glasaccenten** van het wandkast zijn van gebronsd glas.

Accentelementen, vitrinevakachterwand en **kastachterwand** van het wandkast in alle uitvoeringen mogelijk.

Binnenromp:

De binnenromp en binnenoppervlakken bij hoogglanslakuivoeringen zijn in de betreffende kleur mat gelakt. Hetzelfde geldt voor de rechte buitenzijde van de lowboards met afgeronde hoek aan één zijde. De binnenromp bij de uitvoeringen RAL matlak en RAL hoogglanslak is puurwit, wit, grijs of zijdegrijs mat gelakt. Hetzelfde geldt voor de rechte buitenzijde van de lowboards met afgeronde hoek aan één zijde. A.u.b. de gewenste uitvoering duidelijk in de order vermelden!

Draaideuren voor elementafsluitingen:

De afstand aan de zijkant dient 27 cm (per deur) te bedragen om de deur geheel te kunnen openen.

Standaard-indeling:

Achter deuren zijn in afstand van 2 Raster houten planken gepland (uitzondering: 12 Raster vitrines).

Metalen onderstel:

Metalen onderstel naar keuze in hoogglans chroom of structuurlak antraciet. A.u.b. de gewenste uitvoering duidelijk in de order vermelden!

Functioneel frame:

Functioneel frame altijd in lak wit.

Ladebakken in grijs

Hangelementen:

Worden elementen als hangelementen gepland, dan moet een hangbeslag worden besteld.

Combinaties van vloerstaande en hangende elementen:

Als vloerstaande en hangende elementen in één meubelplanning worden gecombineerd, mogen er geen plinten aanwezig zijn binnen het bereik van de vloerstaande elementen of moeten deze worden verwijderd.

Max. belasting:

Max. belasting van houten- en glasplanken (tot 70,4 cm breedte) en laden: 25 kg
Max. belasting van houten- en glasplanken (tussen 70,4 en 105,6 cm breedte): 15 kg
Max. belasting van houten- en glasplanken (vanaf 105,6 cm breedte): 10 kg
Max. belasting van dekbladen: 35 kg per strekkende meter i.g.v. op de vloer staande elementen.

Let bovendien a.u.b. op eventuele informatie over maximale belasting bij de afzonderlijke types in het binnendeel, de algemene informatie over belasting voor hangelementen alsmede de belangrijke mededelingen m.b.t. de kwaliteit van de muur aan het eind van deze typelijst.

hülsta-Push-to-open:

Laden en kleppen met hülsta-Push-to-open. Alle laden op volledig uitschuifbare bodemgeleiders.

Wandbevestiging

Belangrijke informatie: Normaal bent u als meubelhandelaar/meubelmonteur voor een vakkundige wandbevestiging van de meubelen verantwoordelijk. Daarom dient de wandbevestiging dan ook uitsluitend door vakbekwame/geschoolde meubelmonteurs te worden uitgevoerd. Voor bijna alle elementen wordt door hülsta materiaal voor de wandbevestiging meegeleverd. Om veiligheids- en constructieredenen dient u dan ook van dit materiaal gebruik te maken. Het door hülsta meegeleverde bevestigingsmateriaal (pluggen, schroeven) is uitsluitend geschikt voor het bevestigen van elementen aan beton van sterkteklasse C12/15. Voor andere bouwstoffen (zie de aparte bouwstoffentabel in het hoofdstuk wandkwaliteit) bieden wij u als bestelartikel een montagemortelset aan. Houdt u er a.u.b. rekening mee dat ook deze montage-mortelset alleen geschikt is voor de in de bouwstoffentabel genoemde bouwstoffen. I.g.v. afwijkende wandkwaliteiten (bijv. gipskarton- of lichtbouwwallen) moeten andere, in overeenstemming met de belasting zijnde bevestigingsmaterialen, in regie van de klant zelf, worden gebruikt. Houdt u er a.u.b. ook rekening mee dat bij een onvakkundige bevestiging van meubelen aan de wand het risico bestaat dat deze kunnen neervallen resp. kunnen omkantelen – vooral bij gebruik van door de klant zelf aangeschafte, alternatieve bevestigingsmaterialen. Vanwege de bovenstaande beschrijving is het absoluut noodzakelijk voor het sluiten van het koopcontract naar kwaliteit van de wand te vragen.

Hangelementen

Worden 1 tot 3 Raster elementen als hangelement gepland dan mag de max. belasting van 15 kg per meter om statische redenen niet worden overschreden! Max. belasting 15 kg per meter:

17,6 cm breedte: 5,0 kg	140,8 cm breedte: 20,0 kg
35,2 cm breedte: 5,0 kg	158,4 cm breedte: 20,0 kg
52,8 cm breedte: 7,5 kg	176,0 cm breedte: 25,0 kg
70,4 cm breedte: 10,0 kg	193,6 cm breedte: 25,0 kg
88,0 cm breedte: 12,5 kg	211,2 cm breedte: 30,0 kg
105,6 cm breedte: 15,0 kg	246,4 cm breedte: 30,0 kg
123,2 cm breedte: 15,0 kg	

Worden 4 tot 10 Raster elementen als hangelement gepland dan mag de max. belasting van 40 kg per element om statische redenen niet worden overschreden!

Hangelementen mogen uitsluitend aan beton of metselwerk worden gemonteerd. Gipsplaten en lichtbouwwallen zijn daarvoor niet geschikt.

Bij uw planning a.u.b. rekening houden met 2 cm ruimte aan de bovenkant om de elementen te kunnen ophangen.

Worden elementen als hangelementen gepland, dan moet een hangbeslag worden besteld.

Aanduidingen bij de tekeningen in de typelijst / montageaanwijzingen voor hangelementen

Aanduidingen bij de tekeningen in de typelijst / montageaanwijzingen voor hangelementen

De meeste meubelen hebben 2 wandbevestigingspunten (= het aantal dragerplaten) als deze als hangelementen worden gepland. Dit wordt niet expliciet in de typelijst vermeld. Bij een afwijkend aantal wandbevestigingspunten (= dragerplaten) wordt dit bij de tekeningen in de typelijst met getallen in zwarte velden aangeduid. Zie a.u.b. hiertoe de informatie en aanwijzingen in het hoofdstuk „Wandkwaliteit“!

3

4

Informatie m.b.t. de uitlevering

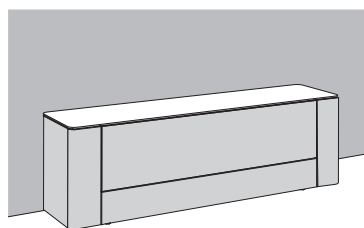
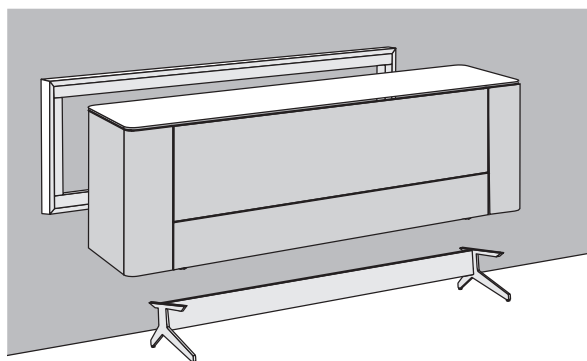
Informatie m.b.t. de uitlevering:

De Gentis low-, side- en highboards bestaan uit verschillende **deel-bouwgroepen**, die **afzonderlijk worden geleverd** en **bij de klant moeten worden gemonteerd**.

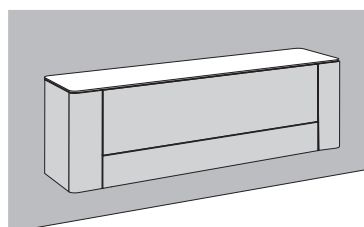
Bij de deel-bouwgroepen gaat het om het dekblad, de elementafsluitingen aan de zijkanten en de romp resp. de rompen.

De fronten van de afzonderlijke deel-bouwgroepen zijn voorgemonteerd, maar kunnen ter plaatse worden gedemonteerd.

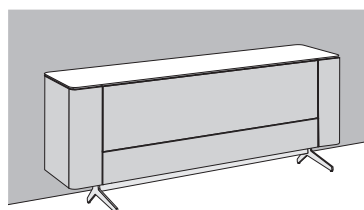
Elementen als staand element, met hangbeslag voor wandmontage of op metalen onderstel



Element als staand element
incl. 1,8 cm hoge stelvoetjes



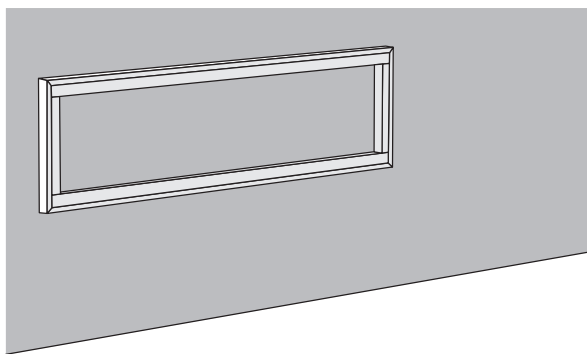
Element met hangbeslag voor wandmontage
Wordt het element als hangelement gepland, dan moet er een hangbeslag worden besteld. In dat geval vervallen de stelvoetjes.



Element op metalen onderstel
De elementen kunnen naar keuze op een metalen onderstel (19,4 cm hoog, naar keuze in hoogglans chroom of structuurlak antraciet) worden gepland. In dat geval vervallen de stelvoetjes.

Concept en vormgevingsmogelijkheden

Functioneel frame

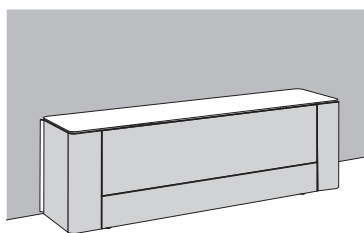


Functioneel frame

Frame voor staande elementen van hout resp. voor hangende montage van metaal. Functioneel frame altijd in lak wit.

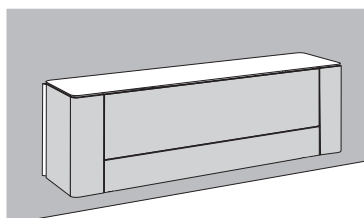
Het frame biedt volgende functies:

- Door het frame lijkt de kast te zweven
- Kan een LED-verlichting herbergen
- Verbergt het kabelmanagement



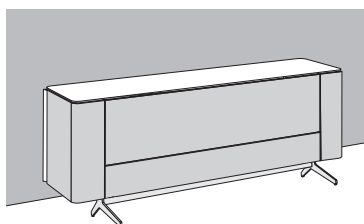
Element met functioneel frame voor staande elementen

De elementen kunnen naar keuze van een frame voor staande elementen worden gepland.



Element met functioneel frame voor wandmontage

Als u een frame voor wandmontage plant, hebt u een hangbeslag nodig. In dat geval vervallen de stelvoetjes.



Element met functioneel frame op metalen onderstel

De elementen met functioneel frame kunnen naar keuze op een metalen onderstel (19,4 cm hoog, naar keuze in hoogglans chroom of structuurlak antraciet) worden gepland. In dat geval vervallen de stelvoetjes.

LED-verlichting voor functioneel frame

LED-verlichting voor functioneel frame

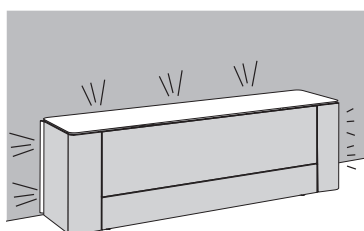
Het functioneel frame kan naar keuze van een LED-verlichting worden voorzien. LED-verlichting incl. voetschakelaar. Aan-/uitschakeling van de verlichting naar keuze met een afstandsbediening mogelijk (tegen meerprijs).

LED-verlichting van het frame bij staande elementen:

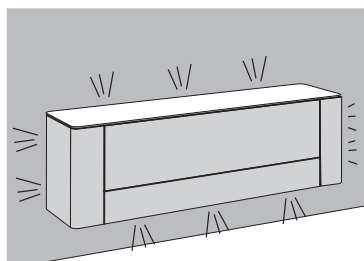
3-zijdige verlichting

LED-verlichting van het frame bij hangende elementen:

4-zijdige verlichting



3-zijdige verlichting van het functioneel frame bij staande elementen

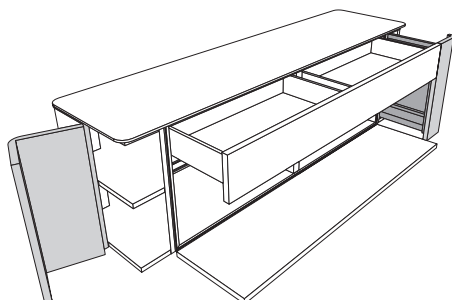


4-zijdige verlichting van het functioneel frame bij wandmontage

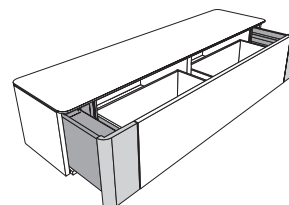
Lade en draaideur voor elementafsluiting

Lade en draaideur voor elementafsluiting

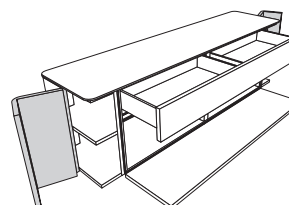
De afgeronde elementafsluitingen van de low-, side- en highboards kunnen naar keuze worden voorzien met laden en/of draaideuren. Bij de draaideuren dient de afstand aan de zijkant 27 cm (per deur) te bedragen om de deur geheel te kunnen openen.



Lowboard met elementafsluitingen met laden



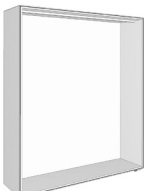
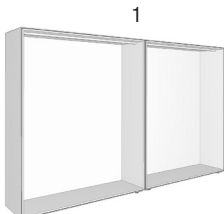

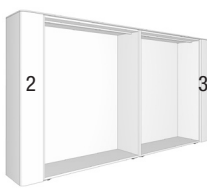
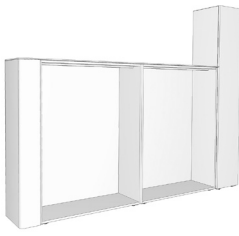

Sideboard met elementafsluitingen met draaideuren



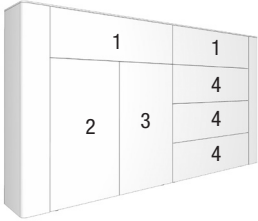



Individuele planningen van low-, side- en highboards

Aanwijzingen m.b.t. individuele planning- en samenstellingsmogelijkheden

Stap 1:		Elementen	Typenr.
<p>Het kiezen van de elementtromp</p> <p>Elementtromp bestaande uit een romp (op 1,8 cm hoge stelvoetjes – naar keuze op een metalen onderstel of met hangbeslag) en een achterwand (zie voorbeeld A). De romp kan naar keuze worden voorzien van een functioneel frame – naar keuze met LED-verlichting – voor vloerstaande elementen of voor wandmontage. Meerdere elementtrompen van dezelfde hoogte kunnen ook naast elkaar worden gepland (zie afb. 1).</p> <div style="display: flex; justify-content: space-around; align-items: center;"> <div style="text-align: center;">  <p>Voorbeeld A</p> </div> <div style="text-align: center;">  <p>Afb. 1</p> </div> </div>	Positie	<p>1</p> <p>2 elementtrompen 8 Raster hoog (142,6 cm incl. 1,8 cm hoge stelvoetjes), 105,6 cm breed, 42,3 cm diep</p>	<p>2x 8104007</p>
<p>Stap 2:</p> <p>Het kiezen van de elementafsluitingen</p> <p>Voor elke elementtromp moeten één linker en één rechter elementafsluiting worden gepland (zie voorbeeld A). Elementafsluiting naar keuze met vaste lijst (elementafsluiting niet bruikbaar), lade of draaideur. Indien meerdere elementtrompen naast elkaar worden geplaatst, moet slechts één elementafsluiting uiterst links en één uiterst rechts van de gehele combinatie worden gepland (zie afb. 2). Indien elementtrompen aan één zijde (links of rechts) aan een ander element met minstens dezelfde hoogte en diepte (bijv. een 12 Raster staand accentelement) worden gemonteerd, kan de elementafsluiting van het element aan deze zijde worden weggelaten (zie afb. 3).</p> <p>Belangrijke opmerking m.b.t. het furn plan planningsprogramma: Wordt in furn plan een elementtromp gepland, dan wordt automatisch links en rechts een elementafsluiting met een vaste lijst gepland. De vaste lijsten kunnen in furn plan worden vervangen door een lade of een draaideur.</p> <div style="display: flex; justify-content: space-around; align-items: center;"> <div style="text-align: center;">  <p>Voorbeeld A</p> </div> <div style="text-align: center;">  <p>Afb. 2</p> </div> <div style="text-align: center;">  <p>Afb. 3</p> </div> </div>	Positie	<p>2</p> <p>1 elementafsluiting incl. vaste lijst 17,6 cm breed, 45,0 cm diep</p> <p>3</p> <p>1 elementafsluiting incl. draaideur 17,6 cm breed, 45,0 cm diep</p>	<p>81199 L</p> <p>88299 R</p>
<p>Stap 3:</p> <p>Het kiezen van de indeling (tussenschotten, constructieplanken, legplanken, accessoires)</p> <p>Tussenschotten, constructie- en legplanken kunnen binnen het Rastersysteem individueel worden gepland. Vanaf 123,2 cm breedte zijn vaste tussenschotten gepland. Extra tussenschotten kunnen ook worden gepland. Constructieplanken moeten in de hoogte tussen aangrenzende fronten en in de breedte tussen tussenschotten worden gepland. Indien meerdere laden boven elkaar worden geplaatst, dan hoeft tussen de laden geen constructieplank te worden gepland.</p> <div style="text-align: center;">  </div>	Positie	<p>1</p> <p>2 constructieplanken voor elementromp voor 105,6 cm breedte en 42,3 cm diepte</p> <p>2</p> <p>4 legplanken voor elementromp voor 52,8 cm breedte en 42,3 cm diepte</p> <p>3</p> <p>1 tussenschot voor elementromp voor 6 Raster hoogte en 42,3 cm diepte</p>	<p>2x 610400</p> <p>4x 154</p> <p>64000</p>

Aanwijzingen m.b.t. individuele planning- en samenstellingsmogelijkheden

Stap 4:		Elementen	Typenr.
<p>Het kiezen van de fronten (laden, kleppen, deuren)</p> <p>Constructieplanken moeten in de hoogte tussen aangrenzende fronten en in de breedte tussen tussenschotten worden gepland. Indien meerdere laden boven elkaar worden geplaatst, dan hoeft tussen de laden geen constructieplank te worden gepland. Elk vak moet van een front worden voorzien.</p> 	<p>Positie</p>	<p>1 2 kleppen voor elementromp 2 Raster hoog voor 105,6 cm breedte en 42,3 cm diepte</p> <p>2 1 deur voor elementromp, 6 Raster hoog voor 52,8 cm breedte</p> <p>3 1 deur voor elementromp, 6 Raster hoog voor 52,8 cm breedte</p> <p>4 3 laden voor elementromp 2 Raster hoog voor 105,6 cm breedte en 42,3 cm diepte</p>	<p>2x 21009</p> <p>60511 L</p> <p>60512 R</p> <p>3x 21002</p>
<p>Stap 5:</p> <p>Het kiezen van het dekblad</p> <p>Bij elke elementromp of elke combinatie van meerdere elementrompen zijn dekbladen vereist. De dekbladen worden per elke begonnen 10 cm berekend. Worden meerdere elementrompen naast elkaar gepland, wordt een dekblad uit één stuk gepland (uit één stuk van max. 316,8 cm i.g.v. hout-/lak-/hoogglanslakuitvoeringen, uit één stuk van max. 299,2 cm i.g.v. uitvoeringen van aan de achterkant gelakt glas en keramiek). Ter vereenvoudiging hoeft slechts de totale breedte van de combinatie aangegeven te worden. Indien de combinatie van meerdere elementrompen met elementafsluiting aan beide zijden de max. lengte van het dekblad overschrijdt, dan moeten 2 dekbladen met aan één zijde afgeronde elementafsluiting worden gepland (één afgeronde linker- en één afgeronde rechterzijde).</p> <p>Belangrijke opmerking m.b.t. het furn plan planningsprogramma: Wordt in furn plan een elementromp gepland, dan wordt automatisch een 1,0 cm dik dekblad in hout-/lak-/hoogglanslakuitvoering gepland. Dit dekblad kan in furn plan worden vervangen door een dekblad in glas- of keramiekkuitvoering.</p> 	<p>1</p>	<p>1 keramische dekblad aan beide zijden afgerond voor 45,0 cm diepte</p>	<p>25x 3533</p>

2 – 8 Raster elementrompen

2 Raster elementrompen voor lowboards
35,2 cm hoog
(37,0 cm hoog incl. 1,8 cm hoge stelvoetjes)

3 Raster elementrompen voor low-/sideboards
52,8 cm hoog
(54,6 cm hoog incl. 1,8 cm hoge stelvoetjes)

4 Raster elementrompen voor sideboards
70,4 cm hoog
(72,2 cm hoog incl. 1,8 cm hoge stelvoetjes)

8 Raster elementrompen voor highboards
140,8 cm hoog
(142,6 cm hoog incl. 1,8 cm hoge stelvoetjes)

42,3 cm diep

Elementrompen bestaande uit romp en achterwand

Tussenschotten, constructie- en legplanken kunnen binnen het Rastersysteem individueel worden gepland.

Hangelementen, max. belasting bij toepassing als hangelementen resp. wandmontage:
Zie hiertoe de informatie op blz. 4-6

2 Raster hoog



52,8 cm breed



70,4 cm breed



88,0 cm breed



105,6 cm breed

	42,3 cm diep	42,3 cm diep	42,3 cm diep	42,3 cm diep	
zoals afb. spiegelb.	2524007	2704007	2804007	2104007	
Prijsgr. I	-	-	-	-	

3 Raster hoog



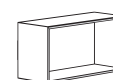
52,8 cm breed



70,4 cm breed



88,0 cm breed



105,6 cm breed

	42,3 cm diep	42,3 cm diep	42,3 cm diep	42,3 cm diep	
zoals afb. spiegelb.	3524007	3704007	3804007	3104007	
Prijsgr. I	-	-	-	-	

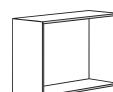
4 Raster hoog



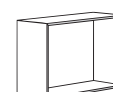
52,8 cm breed



70,4 cm breed



88,0 cm breed



105,6 cm breed

	42,3 cm diep	42,3 cm diep	42,3 cm diep	42,3 cm diep	
zoals afb. spiegelb.	4524007	4704007	4804007	4104007	
Prijsgr. I	-	-	-	-	

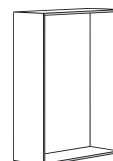
8 Raster hoog



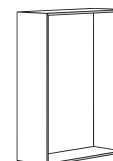
52,8 cm breed



70,4 cm breed



88,0 cm breed



105,6 cm breed

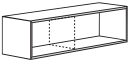
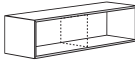
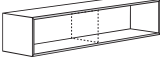
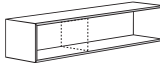
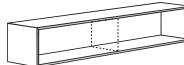
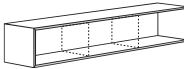
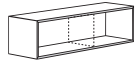
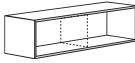
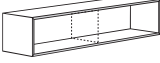
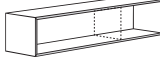
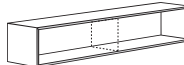
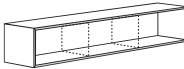
	42,3 cm diep	42,3 cm diep	42,3 cm diep	42,3 cm diep	
zoals afb. spiegelb.	8524007	8704007	8804007	8104007	
Prijsgr. I	-	-	-	-	


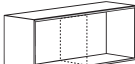
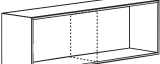
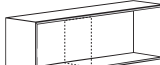
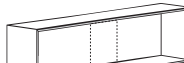

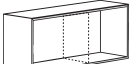
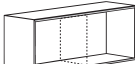
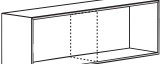

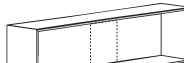

N.B.:
Tussenschotten op vaste posities (gestippeld weergegeven in de tekeningen) zijn vereist en moeten apart worden besteld (zie blz. 15)!

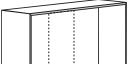
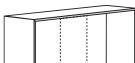
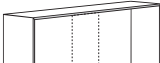

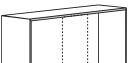
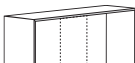
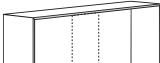

Informatie m.b.t. de uitlevering:
Let a.u.b. op de informatie op de blz. met de programma-inleiding.

Montageaanwijzingen voor hangelementen:
A.u.b. zie hiertoe de informatie en aanwijzingen in het hoofdstuk „Wandkwaliteit“!

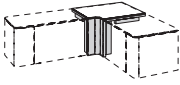
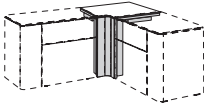
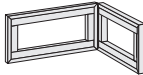
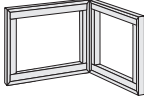



3
4

zoals afb.						
spiegelb.						
	123,2 cm breed	140,8 cm breed	176,0 cm breed	176,0 cm breed	211,2 cm breed	211,2 cm breed
	42,3 cm diep	42,3 cm diep	42,3 cm diep	42,3 cm diep	42,3 cm diep	42,3 cm diep
	2124107 2124207	2144107	2764107	2764207 2764307	2214107	2214207
	-	-	-	-	-	-

zoals afb.						
spiegelb.						
	123,2 cm breed	140,8 cm breed	176,0 cm breed	176,0 cm breed	211,2 cm breed	211,2 cm breed
	42,3 cm diep	42,3 cm diep	42,3 cm diep	42,3 cm diep	42,3 cm diep	42,3 cm diep
	3124107 3124207	3144107	3764107	3764207 3764307	3214107	3214207
	-	-	-	-	-	-


zoals afb.						
spiegelb.						
	123,2 cm breed	140,8 cm breed	176,0 cm breed	176,0 cm breed		
	42,3 cm diep	42,3 cm diep	42,3 cm diep	42,3 cm diep		
	4124107 4124207	4144107	4764107	4764207 4764307		
	-	-	-	-		

2 en 3 Raster hoekoplossingen

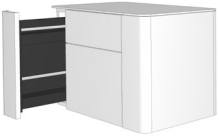
<p>2 en 3 Raster hoekoplossingen 36,2 resp. 53,8 cm hoog (38,0 resp. 55,6 cm hoog incl. 1,8 cm hoge stelvoetjes), 45,0 cm diep</p> <p>Hangelementen resp. wandmontage: Zie hiervoor de informatie op blz. 4-6</p> <p>Hoekblad incl. verticale lijst Als er 2 en 3 Raster Gentis-meubelen over een hoek worden gepland, is het mogelijk om hoekbladen incl. verticale lijst in te plannen (hoek niet bruikbaar). In dit geval kunnen er uitsluitend meubelen in dezelfde hoogte over de hoek worden gepland.</p>	<p>2 Raster hoekoplossing</p>  <p>56,2 x 56,2 cm breed</p>			<p>3 Raster hoekoplossing</p>  <p>56,2 x 56,2 cm breed</p>																																
	<p>Hoekblad incl. verticale lijst</p> <table border="1"> <thead> <tr> <th>Houten blad</th> <th>Keramische blad</th> <th>Aan de achterkant gelakt glasblad</th> </tr> </thead> <tbody> <tr> <td style="text-align: center;">266</td> <td style="text-align: center;">268</td> <td style="text-align: center;">267</td> </tr> <tr> <td style="text-align: center;">-</td> <td style="text-align: center;">-</td> <td style="text-align: center;">-</td> </tr> <tr> <td style="text-align: center;">-</td> <td style="text-align: center;">-</td> <td style="text-align: center;">-</td> </tr> <tr> <td style="text-align: center;">-</td> <td style="text-align: center;">-</td> <td style="text-align: center;">-</td> </tr> </tbody> </table>			Houten blad	Keramische blad	Aan de achterkant gelakt glasblad	266	268	267	-	-	-	-	-	-	-	-	-	<p>Hoekblad incl. verticale lijst</p> <table border="1"> <thead> <tr> <th>Houten blad</th> <th>Keramische blad</th> <th>Aan de achterkant gelakt glasblad</th> </tr> </thead> <tbody> <tr> <td style="text-align: center;">366</td> <td style="text-align: center;">368</td> <td style="text-align: center;">367</td> </tr> <tr> <td style="text-align: center;">-</td> <td style="text-align: center;">-</td> <td style="text-align: center;">-</td> </tr> <tr> <td style="text-align: center;">-</td> <td style="text-align: center;">-</td> <td style="text-align: center;">-</td> </tr> <tr> <td style="text-align: center;">-</td> <td style="text-align: center;">-</td> <td style="text-align: center;">-</td> </tr> </tbody> </table>			Houten blad	Keramische blad	Aan de achterkant gelakt glasblad	366	368	367	-	-	-	-	-	-	-	-	-
	Houten blad	Keramische blad	Aan de achterkant gelakt glasblad																																	
	266	268	267																																	
-	-	-																																		
-	-	-																																		
-	-	-																																		
Houten blad	Keramische blad	Aan de achterkant gelakt glasblad																																		
366	368	367																																		
-	-	-																																		
-	-	-																																		
-	-	-																																		
<p>Functioneel frame voor hoekoplossing De elementen kunnen naar keuze van een functioneel frame voor staande elementen worden voorzien.</p> <p>Functioneel frame voor wandmontage Als u voor de 2 en 3 Raster hoekoplossingen een functioneel frame voor wandmontage plant, heeft u geen extra hangbeslag nodig.</p> <p>Max. belasting: 25 kg</p> <p>Lees a.u.b. ook de aanvullende informatie over de functionele frames op blz. 6.</p>	 <p>Functioneel frame voor staande elementen en wandmontage</p>			 <p>Functioneel frame voor staande elementen en wandmontage</p>																																
	<p style="text-align: center;">262</p> <p style="text-align: center;">-</p>			<p style="text-align: center;">362</p> <p style="text-align: center;">-</p>																																
<p>Verlichting voor functioneel frame Het functioneel frame kan van een LED-verlichting worden voorzien. LED-verlichting incl. voetschakelaar. Alternatief kan er ook een afstandsbediening worden besteld (tegen meerprijs). Montage achteraf niet mogelijk.</p> <p>Dit product bevat een lichtbron van energie-efficiëntieklasse G. 12 V.</p> 	<p style="text-align: center;">26,0 W</p> 			<p style="text-align: center;">30,0 W</p> 																																
	<p style="text-align: center;">264</p> <p style="text-align: center;">-</p>			<p style="text-align: center;">364</p> <p style="text-align: center;">-</p>																																



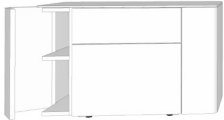
Elementafsluiting incl. vaste lijst

Elementafsluiting incl. vaste lijst (elementafsluiting niet bruikbaar); Lijst 17,6 cm breed; 45,0 cm diep		Vaste lijst				
		2 Raster hoge elementafsluiting	3 Raster hoge elementafsluiting	4 Raster hoge elementafsluiting	8 Raster hoge elementafsluiting	
Voor elke elementromp moeten één linker en één rechter elementafsluiting worden gepland. Indien meerdere elementrompen naast elkaar worden geplaatst, moet slechts één elementafsluiting uiterst links en één uiterst rechts van de gehele combinatie worden gepland. Indien elementrompen aan één zijde (links of rechts) aan een ander element met minstens dezelfde hoogte en diepte (bijv. een 12 Raster staand accentelement) worden gemonteerd, kan de elementafsluiting van het element aan deze zijde worden weggelaten.						
			21199 L 21299 R	31199 L 31299 R	41199 L 41299 R	81199 L 81299 R
		Prijsgr.				
		I	-	-	-	-
		II	-	-	-	-
III	-	-	-	-		
IV	-	-	-	-		

Elementafsluiting incl. lade

Elementafsluiting incl. lade 17,6 cm breed; 45,0 cm diep		Lade				
		2 Raster hoge elementafsluiting	3 Raster hoge elementafsluiting	4 Raster hoge elementafsluiting	8 Raster hoge elementafsluiting	
Voor elke elementromp moeten één linker en één rechter elementafsluiting worden gepland. Indien meerdere elementrompen naast elkaar worden geplaatst, moet slechts één elementafsluiting uiterst links en één uiterst rechts van de gehele combinatie worden gepland. Indien elementrompen aan één zijde (links of rechts) aan een ander element met minstens dezelfde hoogte en diepte (bijv. een 12 Raster staand accentelement) worden gemonteerd, kan de elementafsluiting van het element aan deze zijde worden weggelaten.						
			29199 L 29299 R	39199 L 39299 R	49199 L 49299 R	89199 L 89299 R
		Prijsgr.				
		I	-	-	-	-
		II	-	-	-	-
III	-	-	-	-		
IV	-	-	-	-		

Elementafsluiting incl. draaideur

Elementafsluiting incl. draaideur 17,6 cm breed; 45,0 cm diep		Draaideur				
		2 Raster hoge elementafsluiting	3 Raster hoge elementafsluiting	4 Raster hoge elementafsluiting	8 Raster hoge elementafsluiting	
Voor elke elementromp moeten één linker en één rechter elementafsluiting worden gepland. Indien meerdere elementrompen naast elkaar worden geplaatst, moet slechts één elementafsluiting uiterst links en één uiterst rechts van de gehele combinatie worden gepland. Indien elementrompen aan één zijde (links of rechts) aan een ander element met minstens dezelfde hoogte en diepte (bijv. een 12 Raster staand accentelement) worden gemonteerd, kan de elementafsluiting van het element aan deze zijde worden weggelaten.						
			28199 L 28299 R	38199 L 38299 R	48199 L 48299 R	88199 L 88299 R
		Prijsgr.				
		I	-	-	-	-
		II	-	-	-	-
III	-	-	-	-		
IV	-	-	-	-		

De afstand aan de zijkant dient 27 cm te bedragen om de deur geheel te kunnen openen.

Constructieplanken voor elementrompen

GENTIS

<p>Constructieplanken voor elementrompen 3,8 cm dik, 40,0 cm diep</p> <p>voor individuele planning in elementrompen binnen het Rastersysteem</p> <p>Grenzen, wat de hoogte betreft, verschillende fronten zoals laden, kleppen of deuren aan elkaar dan moeten op die plaats constructieplanken worden gepland. Indien meerdere laden boven elkaar worden geplaatst, dan hoeft tussen de laden geen constructieplank te worden gepland.</p>						
		voor 35,2 cm breedte	voor 52,8 cm breedte	voor 70,4 cm breedte	voor 88,0 cm breedte	voor 105,6 cm breedte
	63400	65400	67400	68400	610400	
Prijsgr. I	-	-	-	-	-	

Legplanken voor elementrompen – achter deuren

<p>Legplanken voor elementrompen – achter deuren 1,9 cm dik (2,9 cm dik voor 105,6 cm breedte), 39,5 cm diep</p> <p>Voor individuele planning in elementrompen binnen het Rastersysteem</p>						
		voor 35,2 cm breedte	voor 52,8 cm breedte	voor 70,4 cm breedte	voor 88,0 cm breedte	voor 105,6 cm breedte
	134	154	174	184	1104	
Prijsgr. I	-	-	-	-	-	




Legplanken voor elementrompen – achter kleppen

<p>Legplanken voor elementrompen – achter kleppen 1,9 cm dik (2,9 cm dik voor 105,6 cm breedte), 33,5 cm diep</p> <p>Voor individuele planning in elementrompen binnen het Rastersysteem</p>						
		voor 35,2 cm breedte	voor 52,8 cm breedte	voor 70,4 cm breedte	voor 88,0 cm breedte	voor 105,6 cm breedte
	1348	1548	1748	1848	11048	
Prijsgr. I	-	-	-	-	-	

Tussenschotten voor elementrompen

<p>Tussenschotten voor elementrompen 3,8 cm dik 40,0 cm diep</p> <p>Voor individuele planning in elementrompen binnen het Rastersysteem</p>									
		voor 1 Raster hoogte	voor 2 Raster hoogte	voor 3 Raster hoogte	voor 4 Raster hoogte	voor 5 Raster hoogte	voor 6 Raster hoogte	voor 7 Raster hoogte	voor 8 Raster hoogte
	14000	24000	34000	44000	54000	64000	74000	84000	
Prijsgr. I	-	-	-	-	-	-	-	-	

Dekbladen

<p>Dekbladen 1,0 cm dik; voor 45,0 cm diepte</p> <p>Bij elk elementromp of elke combinatie van meerdere elementrompen zijn dekbladen vereist.</p> <p>De dekbladen worden per elke begonnen 10 cm berekend. Worden meerdere elementrompen naast elkaar gepland, wordt een dekblad uit één stuk gepland (uit één stuk van max. 316,8 cm). Ter vereenvoudiging hoeft slechts de totale breedte van de combinatie aangegeven te worden.</p> <p>Indien de combinatie van meerdere elementrompen met elementafsluiting aan beide zijden de max. lengte van het dekblad overschrijdt, dan moeten 2 dekbladen met aan één zijde afgeronde elementafsluiting worden gepland (één afgeronde linker- en één afgeronde rechterzijde).</p>			
<p>Prijsgr. I II III IV</p>	<p>aan linker zijde afgerond</p> <p>3521 L</p> <p>-</p> <p>-</p> <p>-</p> <p>-</p>	<p>aan rechter zijde afgerond</p> <p>3522 R</p> <p>-</p> <p>-</p> <p>-</p> <p>-</p>	<p>aan beide zijden afgerond</p> <p>3523</p> <p>-</p> <p>-</p> <p>-</p> <p>-</p>
<p>Dekbladen van aan de achterkant gelakt glas 0,8 cm dik; voor 45,0 cm diepte</p> <p>Bij elk elementromp of elke combinatie van meerdere elementrompen zijn dekbladen vereist.</p> <p>De dekbladen worden per elke begonnen 10 cm berekend. Worden meerdere elementrompen naast elkaar gepland, wordt een dekblad uit één stuk gepland (uit één stuk van max. 299,2 cm). Ter vereenvoudiging hoeft slechts de totale breedte van de combinatie aangegeven te worden.</p> <p>Indien de combinatie van meerdere elementrompen met elementafsluiting aan beide zijden de max. lengte van het dekblad overschrijdt, dan moeten 2 dekbladen met aan één zijde afgeronde elementafsluiting worden gepland (één afgeronde linker- en één afgeronde rechterzijde).</p> <p>A.u.b. duidelijk de gewenste uitvoering in de order vermelden!</p>			
	<p>aan linker zijde afgerond</p> <p>3531 L</p> <p>-</p>	<p>aan rechter zijde afgerond</p> <p>3532 R</p> <p>-</p>	<p>aan beide zijden afgerond</p> <p>3533</p> <p>-</p>
<p>Dekbladen van keramiek 0,6 cm dik; voor 45,0 cm diepte</p> <p>Bij elk elementromp of elke combinatie van meerdere elementrompen zijn dekbladen vereist.</p> <p>De dekbladen worden per elke begonnen 10 cm berekend. Worden meerdere elementrompen naast elkaar gepland, wordt een dekblad uit één stuk gepland (uit één stuk van max. 299,2 cm). Ter vereenvoudiging hoeft slechts de totale breedte van de combinatie aangegeven te worden.</p> <p>Indien de combinatie van meerdere elementrompen met elementafsluiting aan beide zijden de max. lengte van het dekblad overschrijdt, dan moeten 2 dekbladen met aan één zijde afgeronde elementafsluiting worden gepland (één afgeronde linker- en één afgeronde rechterzijde).</p> <p>A.u.b. duidelijk de gewenste uitvoering in de order vermelden!</p>			
	<p>aan linker zijde afgerond</p> <p>3541 L</p> <p>-</p>	<p>aan rechter zijde afgerond</p> <p>3542 R</p> <p>-</p>	<p>aan beide zijden afgerond</p> <p>3543</p> <p>-</p>

1 en 2 Raster laden

Laden
 1 Raster hoog = 17,2 cm
 2 Raster hoog = 34,8 cm

Frontdikte: 2,3 cm

Te plannen tussen constructie-planken en tussenschotten/rompbuitenzijden

Grenzen, wat de hoogte betreft, verschillende fronten zoals laden, kleppen of deuren aan elkaar dan moeten op die plaats constructieplanken worden gepland. Indien meerdere laden boven elkaar worden geplaatst, dan hoeft tussen de laden geen constructieplank te worden gepland.

1 Raster hoog		1 lade				
		voor 35,2 cm breedte	voor 52,8 cm breedte	voor 70,4 cm breedte	voor 88,0 cm breedte	voor 105,6 cm breedte
		voor 42,3 cm diepte	voor 42,3 cm diepte	voor 42,3 cm diepte	voor 42,3 cm diepte	voor 42,3 cm diepte
		1301	1501	1701	1801	11001
Prijsgr.		-	-	-	-	-
I		-	-	-	-	-
II		-	-	-	-	-
III		-	-	-	-	-
IV		-	-	-	-	-
2 Raster hoog		1 lade				
		voor 35,2 cm breedte	voor 52,8 cm breedte	voor 70,4 cm breedte	voor 88,0 cm breedte	voor 105,6 cm breedte
		voor 42,3 cm diepte	voor 42,3 cm diepte	voor 42,3 cm diepte	voor 42,3 cm diepte	voor 42,3 cm diepte
		2302	2502	2702	2802	21002
Prijsgr.		-	-	-	-	-
I		-	-	-	-	-
II		-	-	-	-	-
III		-	-	-	-	-
IV		-	-	-	-	-
2 Raster hoog		onder een 1 Raster lade met 2 Raster frontdeel, boven een 1 Raster binnenlade				
		voor 35,2 cm breedte	voor 52,8 cm breedte	voor 70,4 cm breedte	voor 88,0 cm breedte	voor 105,6 cm breedte
		voor 42,3 cm diepte	voor 42,3 cm diepte	voor 42,3 cm diepte	voor 42,3 cm diepte	voor 42,3 cm diepte
		401	402	403	409	404
Prijsgr.		-	-	-	-	-
I		-	-	-	-	-
II		-	-	-	-	-
III		-	-	-	-	-
IV		-	-	-	-	-
2 Raster hoog		2 laden				
		voor 35,2 cm breedte	voor 52,8 cm breedte	voor 70,4 cm breedte	voor 88,0 cm breedte	voor 105,6 cm breedte
		voor 42,3 cm diepte	voor 42,3 cm diepte	voor 42,3 cm diepte	voor 42,3 cm diepte	voor 42,3 cm diepte
		2301	2501	2701	2801	21001
Prijsgr.		-	-	-	-	-
I		-	-	-	-	-
II		-	-	-	-	-
III		-	-	-	-	-
IV		-	-	-	-	-
2 Raster hoog		2 laden				
		voor 35,2 cm breedte	voor 52,8 cm breedte	voor 70,4 cm breedte	voor 88,0 cm breedte	voor 105,6 cm breedte
		voor 42,3 cm diepte	voor 42,3 cm diepte	voor 42,3 cm diepte	voor 42,3 cm diepte	voor 42,3 cm diepte
		2311	2511	2711	2811	21011
Prijsgr.		-	-	-	-	-
I		-	-	-	-	-
II		-	-	-	-	-
III		-	-	-	-	-
IV		-	-	-	-	-

Fronten voor elementrompen



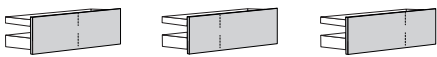
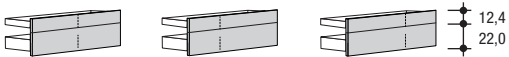
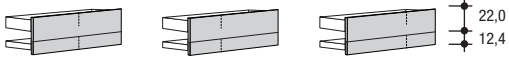
1 en 2 Raster laden met gedeelde ladebakken

Laden met gedeelde ladebakken
 1 Raster hoog = 17,2 cm
 2 Raster hoog = 34,8 cm

Frontdikte: 2,3 cm

Te plannen tussen constructieplanken en tussenschotten/rompbuitenzijden

Grenzen, wat de hoogte betreft, verschillende fronten zoals laden, kleppen of deuren aan elkaar dan moeten op die plaats constructieplanken worden gepland. Indien meerdere laden boven elkaar worden geplaatst, dan hoeft tussen de laden geen constructieplank te worden gepland.

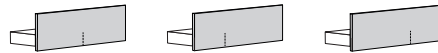
		1 Raster hoog			1 lade met gedeelde ladebak					
										
		voor 70,4 cm breedte			voor 88,0 cm breedte			voor 105,6 cm breedte		
		voor 42,3 cm diepte			voor 42,3 cm diepte			voor 42,3 cm diepte		
		17045012			18845012			11045012		
Prijsgr.		-			-			-		
I		-			-			-		
II		-			-			-		
III		-			-			-		
IV		-			-			-		
		2 Raster hoog			1 lade met gedeelde ladebak					
										
		voor 70,4 cm breedte			voor 88,0 cm breedte			voor 105,6 cm breedte		
		voor 42,3 cm diepte			voor 42,3 cm diepte			voor 42,3 cm diepte		
		27045012			28845012			21045012		
Prijsgr.		-			-			-		
I		-			-			-		
II		-			-			-		
III		-			-			-		
IV		-			-			-		
		2 Raster hoog			onder een 1 Raster lade met 2 Raster frontdeel, boven een 1 Raster binnenlade; laden met gedeelde ladebakken					
										
		voor 70,4 cm breedte			voor 88,0 cm breedte			voor 105,6 cm breedte		
		voor 42,3 cm diepte			voor 42,3 cm diepte			voor 42,3 cm diepte		
		27045022			28845022			21045022		
Prijsgr.		-			-			-		
I		-			-			-		
II		-			-			-		
III		-			-			-		
IV		-			-			-		
		2 Raster hoog			2 laden met gedeelde ladebakken					
										
		voor 70,4 cm breedte			voor 88,0 cm breedte			voor 105,6 cm breedte		
		voor 42,3 cm diepte			voor 42,3 cm diepte			voor 42,3 cm diepte		
		27045032			28845032			21045032		
Prijsgr.		-			-			-		
I		-			-			-		
II		-			-			-		
III		-			-			-		
IV		-			-			-		
		2 Raster hoog			2 laden met gedeelde ladebakken					
										
		voor 70,4 cm breedte			voor 88,0 cm breedte			voor 105,6 cm breedte		
		voor 42,3 cm diepte			voor 42,3 cm diepte			voor 42,3 cm diepte		
		27045042			28845042			21045042		
Prijsgr.		-			-			-		
I		-			-			-		
II		-			-			-		
III		-			-			-		
IV		-			-			-		

1 lade met gedeelde ladebak



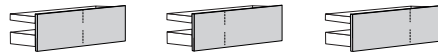
voor 123,2 cm breedte	voor 140,8 cm breedte	voor 176,0 cm breedte	voor 211,2 cm breedte
voor 42,3 cm diepte	voor 42,3 cm diepte	voor 42,3 cm diepte	voor 42,3 cm diepte
11245012	11445012	11745012	12145012
-	-	-	-
-	-	-	-
-	-	-	-

1 lade met gedeelde ladebak



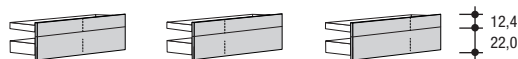
voor 123,2 cm breedte	voor 140,8 cm breedte	voor 176,0 cm breedte	voor 211,2 cm breedte
voor 42,3 cm diepte	voor 42,3 cm diepte	voor 42,3 cm diepte	voor 42,3 cm diepte
21245012	21445012	21745012	22145012
-	-	-	-
-	-	-	-
-	-	-	-

onder een 1 Raster lade met 2 Raster frontdeel, boven een 1 Raster binnenlade; laden met gedeelde ladebakken



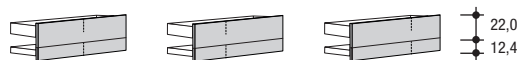
voor 123,2 cm breedte	voor 140,8 cm breedte	voor 176,0 cm breedte	voor 211,2 cm breedte
voor 42,3 cm diepte	voor 42,3 cm diepte	voor 42,3 cm diepte	voor 42,3 cm diepte
21245022	21445022	21745022	22145022
-	-	-	-
-	-	-	-
-	-	-	-

2 laden met gedeelde ladebakken



voor 123,2 cm breedte	voor 140,8 cm breedte	voor 176,0 cm breedte	voor 211,2 cm breedte
voor 42,3 cm diepte	voor 42,3 cm diepte	voor 42,3 cm diepte	voor 42,3 cm diepte
21245032	21445032	21745032	22145032
-	-	-	-
-	-	-	-
-	-	-	-













2 laden met gedeelde ladebakken


















voor 123,2 cm breedte	voor 140,8 cm breedte	voor 176,0 cm breedte	voor 211,2 cm breedte
voor 42,3 cm diepte	voor 42,3 cm diepte	voor 42,3 cm diepte	voor 42,3 cm diepte
21245042	21445042	21745042	22145042
-	-	-	-
-	-	-	-
-	-	-	-

Fronten voor elementrompen










1 en 2 Raster kleppen

<p>Kleppen 1 Raster hoog = 17,2 cm 2 Raster hoog = 34,8 cm</p> <p>Frontdikte: 2,3 cm</p> <p>Te plannen tussen constructieplanken en tussenschotten/rompbuitenzijden</p> <p>Grenzen, wat de hoogte betreft, verschillende fronten zoals laden, kleppen of deuren aan elkaar dan moeten op die plaats constructieplanken worden gepland. Indien meerdere laden boven elkaar worden geplaatst, dan hoeft tussen de laden geen constructieplank te worden gepland.</p>	1 Raster hoog				1 klep	
						
		voor 35,2 cm breedte	voor 52,8 cm breedte	voor 70,4 cm breedte	voor 88,0 cm breedte	
		Klepbeslag aan de onderkant	Klepbeslag aan de onderkant	Klepbeslag aan de onderkant	Klepbeslag aan de onderkant	
		1308	1508	1708	1808	
	Prijsgr.	-	-	-	-	
	I	-	-	-	-	
	II	-	-	-	-	
	III	-	-	-	-	
	IV	-	-	-	-	
	2 Raster hoog				1 klep	
						
	voor 35,2 cm breedte	voor 52,8 cm breedte	voor 70,4 cm breedte	voor 88,0 cm breedte		
	Klepbeslag aan de onderkant	Klepbeslag aan de onderkant	Klepbeslag aan de onderkant	Klepbeslag aan de onderkant		
	2308	2508	2708	2808		
Prijsgr.	-	-	-	-		
I	-	-	-	-		
II	-	-	-	-		
III	-	-	-	-		
IV	-	-	-	-		
2 Raster hoog				1 klep		
						
	voor 35,2 cm breedte	voor 52,8 cm breedte	voor 70,4 cm breedte	voor 88,0 cm breedte		
	Klepbeslag aan de bovenkant	Klepbeslag aan de bovenkant	Klepbeslag aan de bovenkant	Klepbeslag aan de bovenkant		
	2309	2509	2709	2809		
Prijsgr.	-	-	-	-		
I	-	-	-	-		
II	-	-	-	-		
III	-	-	-	-		
IV	-	-	-	-		


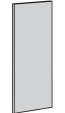


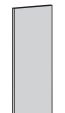


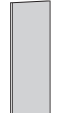

1 klep				
				
voor 105,6 cm breedte	voor 123,2 cm breedte	voor 140,8 cm breedte	voor 176,0 cm breedte	voor 211,2 cm breedte
Klepbeslag aan de onderkant	Klepbeslag aan de onderkant	Klepbeslag aan de onderkant	Klepbeslag aan de onderkant	Klepbeslag aan de onderkant
11008	11208	11408	11708	12108
-	-	-	-	-
-	-	-	-	-
-	-	-	-	-
1 klep				
				
voor 105,6 cm breedte	voor 123,2 cm breedte	voor 140,8 cm breedte	voor 176,0 cm breedte	voor 211,2 cm breedte
Klepbeslag aan de onderkant	Klepbeslag aan de onderkant	Klepbeslag aan de onderkant	Klepbeslag aan de onderkant	Klepbeslag aan de onderkant
21008	21208	21408	21708	22108
-	-	-	-	-
-	-	-	-	-
-	-	-	-	-
1 klep				
				
voor 105,6 cm breedte	voor 123,2 cm breedte	voor 140,8 cm breedte	voor 176,0 cm breedte	voor 211,2 cm breedte
Klepbeslag aan de bovenkant	Klepbeslag aan de bovenkant	Klepbeslag aan de bovenkant	Klepbeslag aan de bovenkant	Klepbeslag aan de bovenkant
21009	21209	21409	21709	22109
-	-	-	-	-
-	-	-	-	-
-	-	-	-	-

Fronten voor elementrompen

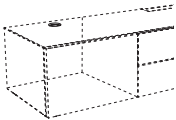
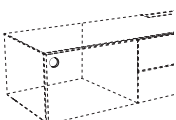
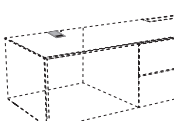
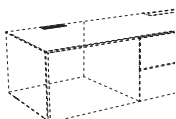
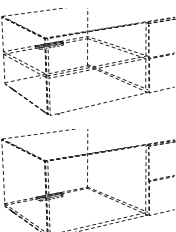
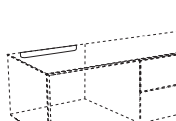
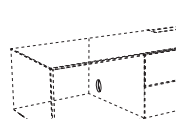
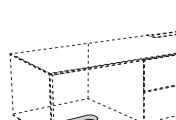
2 - 5 Raster deuren

<p>Deuren 2 Raster hoog = 34,8 cm 3 Raster hoog = 52,4 cm 4 Raster hoog = 70,0 cm 5 Raster hoog = 87,6 cm</p> <p>Frontdikte: 2,3 cm</p> <p>Te plannen tussen constructieplanken en tussenschotten/rompbuitenzijden</p> <p>Grenzen, wat de hoogte betreft, verschillende fronten zoals laden, kleppen of deuren aan elkaar dan moeten op die plaats constructieplanken worden gepland. Indien meerdere laden boven elkaar worden geplaatst, dan hoeft tussen de laden geen constructieplank te worden gepland.</p>	<p>2 Raster hoog 1 deur</p>		
	 <p>voor 35,2 cm breedte</p>		
	Prijsgr. I II III IV	20311 L 20312 R	
		- - - -	
		<p>3 Raster hoog 1 deur</p>	
		 <p>voor 35,2 cm breedte</p>	
	 <p>voor 52,8 cm breedte</p>		
	Prijsgr. I II III IV	30311 L 30312 R	
		- - - -	
		30511 L 30512 R	
		- - - -	
	<p>4 Raster hoog 1 deur</p>		
	 <p>voor 35,2 cm breedte</p>		
	 <p>voor 52,8 cm breedte</p>		
	 <p>voor 70,4 cm breedte</p>		
	Prijsgr. I II III IV	40311 L 40312 R	
		- - - -	
		40511 L 40512 R	
		- - - -	
	<p>5 Raster hoog 1 deur</p>		
 <p>voor 35,2 cm breedte</p>			
 <p>voor 52,8 cm breedte</p>			
 <p>voor 70,4 cm breedte</p>			
Prijsgr. I II III IV	50311 L 50312 R		
	- - - -		
	50511 L 50512 R		
	- - - -		
50711 L 50712 R			
- - - -			

6 - 8 Raster deuren

<p>Deuren 6 Raster hoog = 105,2 cm 7 Raster hoog = 122,8 cm 8 Raster hoog = 140,4 cm</p> <p>Frontdikte: 2,3 cm</p> <p>Te plannen tussen constructieplanken en tussenschotten/rompbuitenzijden</p> <p>Grenzen, wat de hoogte betreft, verschillende fronten zoals laden, kleppen of deuren aan elkaar dan moeten op die plaats constructieplanken worden gepland. Indien meerdere laden boven elkaar worden geplaatst, dan hoeft tussen de laden geen constructieplank te worden gepland.</p>	6 Raster hoog			1 deur		
	 L		 L		 L	
	voor 35,2 cm breedte		voor 52,8 cm breedte		voor 70,4 cm breedte	
		60311 L 60312 R		60511 L 60512 R		60711 L 60712 R
	Prijsgr.	-		-		-
	I	-		-		-
	II	-		-		-
	III	-		-		-
	IV	-		-		-
	7 Raster hoog			1 deur		
	 L		 L		 L	
	voor 35,2 cm breedte		voor 52,8 cm breedte		voor 70,4 cm breedte	
	70311 L 70312 R		70511 L 70512 R		70711 L 70712 R	
Prijsgr.	-		-		-	
I	-		-		-	
II	-		-		-	
III	-		-		-	
IV	-		-		-	
8 Raster hoog			1 deur			
 L		 L		 L		
voor 35,2 cm breedte		voor 52,8 cm breedte		voor 70,4 cm breedte		
	80311 L 80312 R		80511 L 80512 R		80711 L 80712 R	
Prijsgr.	-		-		-	
I	-		-		-	
II	-		-		-	
III	-		-		-	
IV	-		-		-	

Snoeruitsparingen / subwoofer-bodemuitsparing

	<p>Snoeruitsparing K1 zilverkleurig; Ø 8,0 cm Er bestaat de mogelijkheid een snoeruitsparing in het bovenste en onderste blad van een lowboard alsmede in constructieplanken aan te laten brengen. De uitsparing kan aan de achterkant van het blad resp. de plank worden aangebracht. Positie in het midden van het vak, afstand vanaf de achterkant van het element tot het midden van de boring: 10,0 cm.</p>	<p>K1 -</p>
	<p>Snoeruitsparing K2 zilverkleurig; Ø 8,0 cm Er bestaat de mogelijkheid een snoeruitsparing in de achterwand van een lowboard aan te laten brengen. Positie in het midden van het vak.</p>	<p>K2 -</p>
	<p>Snoeruitsparing K7 zilverkleurig; 7,0 x 12,0 cm Er bestaat de mogelijkheid een snoeruitsparing in het bovenste blad van een lowboard aan te laten brengen. Positie in het midden van het vak, gelijk met de achterkant van het element.</p>	<p>K7 -</p>
	<p>Snoeruitsparing K8 zilverkleurig; 12,8 x 3,2 cm Er bestaat de mogelijkheid een snoeruitsparing in het bovenste blad van een lowboard aan te laten brengen. Positie in het midden van het vak, gelijk met de achterkant van het bovenste blad.</p> <p>De snoeruitsparing K8 is niet mogelijk bij ruimteverdelers.</p>	<p>K8 -</p>
	<p>Snoeruitsparing K9 13,0 x 1,6 cm Er bestaat de mogelijkheid een snoeruitsparing in een legplank of in het onderste blad aan te laten brengen. Positie in het midden van het vak, gelijk met de achterkant van de legplank resp. gelijk met de achterkant van het onderste blad achter de achterwand.</p>	<p>K9 -</p>
	<p>Snoeruitsparing K11 4,0 cm hoog Er bestaat de mogelijkheid een snoeruitsparing in de achterwand van een lowboard aan te laten brengen. De achterwand wordt uitgefreesd tot onder de dekblad. Positie in het midden van het vak. Benutbare breedte: vakbreedte min 23,0 cm.</p>	<p>K11 -</p>
	<p>Snoeruitsparing K20 zilverkleurig; Ø 8,0 cm Er bestaat de mogelijkheid een snoeruitsparing in de tussenzijden van een lowboard aan te laten brengen. Positie: afstand vanaf de achterkant van het element tot het midden van de boring: 10,0 cm.</p>	<p>K20 -</p>
	<p>Subwoofer-bodemuitsparing Bodemuitsparing 12 x 23,2 cm Door de bodemuitsparing kan het geluid van de subwoofer ongehinderd uit het lowboard treden. De exacte positie in de romp wordt in de fabriek bepaald en kan niet worden veranderd.</p>	<p>14 -</p>

IR-repeaterset

IR-repeaterset

Infrarood-signaaloverdrachtsset voor het aansturen van media-apparatuur achter niet doorzichtige fronten. Met een set kan in een vak alle apparatuur worden aangestuurd. In acht genomen moet worden:

- Per vak is een set nodig. Bij grote vakken kunnen ook 2 zenders worden geïnstalleerd, om zo het zendvermogen te verhogen. In voorkomende gevallen hoeft alleen maar een extra zender worden besteld.
- De zender moet vlakbij het ontvangeroog van het media-apparaat worden geplaatst.
- IR-frequentieband 20 - 60 KHz
- Met één ontvanger kunnen tot 3 zenders worden gecombineerd.

Er kunnen 3 zenders via één ontvanger incl. masterbox worden gebruikt. Hierdoor is het mogelijk gelijktijdig 3 verschillende vakken in een meubel te bedienen resp. kan in geval van kritieke toepassingen één meubelvak met meerdere zenders worden uitgerust, om zo het zendvermogen in dit vak te verhogen resp. 2 naast elkaar staande terminals te bedienen.

De IR-repeaterset bestaat uit:

- 1 ontvangeroog (Ø 3,0 cm) incl. standaard
- 1 elektrische zender
- 1 stekker EVG 12 V
- Kabelklemmen

Lees a.u.b. de informatie in de handleiding goed door!

IR-repeaterset 1 ontvangeroog en 1 zender incl. standaard
2001 -
Extra zender
2003 -

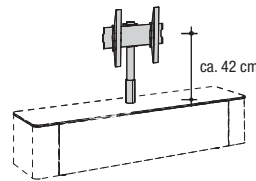
TV-zuilen

TV-zuilen draai- en kantelbaar; voor montage op **vloerstaande lowboards met tussenschot** (niet mogelijk i.g.v. 2 Raster lowboards met 2 boven elkaar geplaatste laden, laden met dekblad van glas of keramiek en hang-lowboards). De montage van de TV-zuil is uitsluitend mogelijk boven een tussenschot. Het tussenschot wordt van een uitsparing als snoeruitsparing voorzien (zonder meerprijs). Onder een TV-zuil kunnen geen laden worden gemonteerd.

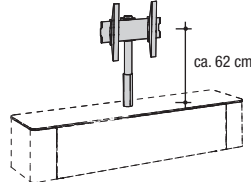
De TV-draaizuil 52 is geschikt voor flatscreens met een beeldscherm diagonaal van 38"-52" (96-132 cm), max. belasting: 35 kg
TV-draaizuil 52 volgens VESA-norm: min. 75 x 75 mm, max. 400 x 400 mm

De TV-draaizuil 65 is geschikt voor flatscreens met een beeldscherm diagonaal van 38"-65" (96-165 cm), max. belasting: 40 kg
TV-draaizuil 65 volgens VESA-norm: min. 75 x 75 mm, max. 800 x 400 mm

TV-draaizuil 52



TV-draaizuil 65



TV-draaizuil 52	TV-draaizuil 65
9404 -	9403 -

Flatscreenhouders

Flatscreenhouder WTL6

De flatscreenhouder kan 3-dimensionaal worden versteld. Deze is geschikt voor flatscreens met een beeldscherm diagonaal van 102-216 cm (40"-85"); max. belasting: 45 kg.

Geschikt voor Curved TV's.

Flatscreenhouder volgens VESA-norm:

min.: 200 x 200 mm
max.: 600 x 400 mm



voor vrije wandmontage

9704
-

Flatscreenhouder THIN 545, optimaal instelbaar

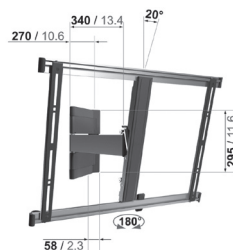
De flatscreenhouder kan 3-dimensionaal worden versteld. Deze is geschikt voor flatscreens met een beeldscherm diagonaal van 102-165 cm (40"-65") en een max. diepte van 4,5 cm; max. belasting: 25 kg.

Op www.vogels.com kunt u nagaan of uw flatscreen aan deze houder kan worden gemonteerd. Voer de code THIN 545 in en een paar stappen verder ziet u of uw flatscreen met de flatscreenhouder compatibel is.

Niet geschikt voor Curved TV's.

Flatscreenhouder volgens VESA-norm:

min.: 100 x 100 mm
max.: 600 x 400 mm



voor vrije wandmontage

9304
-

Flatscreenhouder THIN 515

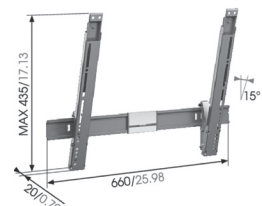
De flatscreenhouder kan max. 15° worden gekanteld. Deze is geschikt voor flatscreens met een beeldscherm diagonaal van 102-165 cm (40"-65") en een max. diepte van 5,0 cm; max. belasting: 25 kg.

Op www.vogels.com kunt u nagaan of uw flatscreen aan deze houder kan worden gemonteerd. Voer de code THIN 515 in en een paar stappen verder ziet u of uw flatscreen met de flatscreenhouder compatibel is.

Niet geschikt voor Curved TV's.

Flatscreenhouder volgens VESA-norm:

min.: 100 x 100 mm
max.: 600 x 400 mm



voor vrije wandmontage


9504
-

Accessoires


Hangbeslag

Hangbeslag Worden elementen als hangelementen gepland, dan moet een hangbeslag worden besteld.								
	voor 52,8 cm breedte	voor 70,4 cm breedte	voor 88,0 cm breedte	voor 105,6 cm breedte	voor 123,2 cm breedte	voor 140,8 cm breedte	voor 176,0 cm breedte	voor 211,2 cm breedte
voor elementrompen	4528 -	4704 -	4880 -	4105 -	4123 -	4140 -	4176 -	4211 -


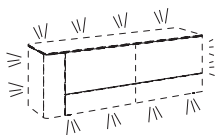
Functioneel frame voor staande elementen

Functioneel frame voor staande elementen De elementen kunnen naar keuze van een functioneel frame voor staande elementen worden voorzien. Lees a.u.b. ook de aanvullende informatie over de functionele frames op blz. 6.								
	voor 52,8 cm breedte	voor 70,4 cm breedte	voor 88,0 cm breedte	voor 105,6 cm breedte	voor 123,2 cm breedte	voor 140,8 cm breedte	voor 176,0 cm breedte	voor 211,2 cm breedte
voor 2 Raster elementrompen	252 -	272 -	2829 -	2102 -	2122 -	2142 -	2172 -	2212 -
voor 3 Raster elementrompen	352 -	372 -	3829 -	3102 -	3122 -	3142 -	3172 -	3212 -
voor 4 Raster elementrompen	452 -	472 -	4829 -	4102 -	4122 -	4142 -	4172 -	
voor 8 Raster elementrompen	852 -	872 -	8829 -	8102 -				


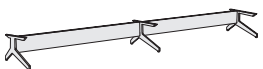

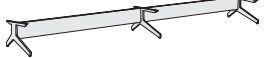


Functioneel frame voor wandmontage

Functioneel frame voor wandmontage Als u een functioneel frame voor hangelementen plant, heeft u een hangbeslag nodig. In dat geval komen de stelvoetjes te vervallen. Lees a.u.b. ook de aanvullende informatie over de functionele frames op blz. 6.								
	voor 52,8 cm breedte	voor 70,4 cm breedte	voor 88,0 cm breedte	voor 105,6 cm breedte	voor 123,2 cm breedte	voor 140,8 cm breedte	voor 176,0 cm breedte	voor 211,2 cm breedte
voor 2 Raster elementrompen	253 -	273 -	283 -	2103 -	2123 -	2143 -	2173 -	2213 -
voor 3 Raster elementrompen	353 -	373 -	383 -	3103 -	3123 -	3143 -	3173 -	3213 -
voor 4 Raster elementrompen	453 -	473 -	483 -	4103 -	41239 -	4143 -	4173 -	

Verlichting voor functioneel frame





<p>Verlichting voor functioneel frame Het functioneel frame kan van een LED-verlichting worden voorzien. LED-verlichting incl. voetschakelaar. Alternatief kan er ook een afstandsbediening worden besteld (tegen meer prijs). Montage achteraf niet mogelijk.</p> <p>N.B.: Aantal in het vakje links = wattage van de verlichting in functionele frames voor vloerstaande elementen Aantal in het vakje rechts = wattage van de verlichting in functionele frames voor wandmontage</p> <p>Dit product bevat een lichtbron van energie-efficiëntieklasse G. 12 V. </p>								
	voor 52,8 cm breedte	voor 70,4 cm breedte	voor 88,0 cm breedte	voor 105,6 cm breedte	voor 123,2 cm breedte	voor 140,8 cm breedte	voor 176,0 cm breedte	voor 211,2 cm breedte
voor 2 Raster elementrompen	8,0 W 12,0 W 254 -	9,5 W 15,0 W 274 -	11,0 W 17,5 W 284 -	12,5 W 20,5 W 2104 -	13,5 W 23,0 W 21249 -	15,0 W 26,0 W 2144 -	18,0 W 31,5 W 2174 -	20,5 W 37,0 W 2214 -
voor 3 Raster elementrompen	10,5 W 14,5 W 354 -	12,0 W 17,5 W 374 -	13,0 W 19,5 W 384 -	14,5 W 23,0 W 3104 -	16,0 W 25,0 W 3124 -	17,5 W 28,5 W 3144 -	20,0 W 34,0 W 3174 -	23,0 W 39,0 W 3214 -
voor 4 Raster elementrompen	13,5 W 17,5 W 454 -	15,0 W 20,5 W 4749 -	16,0 W 23,0 W 484 -	18,0 W 26,0 W 4104 -	19,0 W 28,5 W 4124 -	20,5 W 31,5 W 4144 -	23,5 W 37,0 W 4174 -	
voor 8 Raster elementrompen	24,5 W 854 -	26,0 W 874 -	27,5 W 884 -	28,5 W 8104 -				



Metalen onderstellen

<p>Metalen onderstellen 19,4 cm hoog; naar keuze in hoogglans chroom of structuurlak antraciet</p> <p>De elementen kunnen naar keuze op een metalen onderstel worden gepland. In dit geval komen de stelvoetjes te vervallen.</p> <p>Metalen onderstel-basiselementen bestaande uit een dwarsbalk, een linker en rechter poot en, voor elementrompen in 211,2 cm breedte, bovendien uit een/twee centrale poot(en), metalen onderstel-aanbouwelementen bevatten geen linker poot.</p> <p>Combinaties van elementrompen bestaan uit een metalen onderstel-basiselement en één of meer metalen onderstel-aanbouwelementen, waarbij de linker romp van de combinatie van elementrompen wordt voorzien van het metalen onderstel-basiselement en elke andere romp van een metalen onderstel-aanbouwelement.</p>								
	voor 52,8 cm breedte	voor 70,4 cm breedte	voor 88,0 cm breedte	voor 105,6 cm breedte	voor 123,2 cm breedte	voor 140,8 cm breedte	voor 176,0 cm breedte	voor 211,2 cm breedte
Metalen onderstel – basiselementen								
 	251 -	271 -	281 -	2101 -	2121 -	2141 -	2171 -	2211 -
Metalen onderstel – aanbouwelementen								
 	20513 -	20713 -	20813 -	21013 -	21213 -	21413 -	21713 -	22113 -

Accessoires

Accessoires voor laden

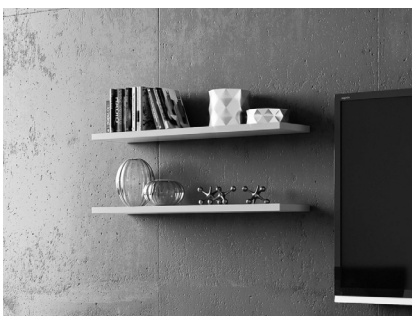
Tableau met grijze stof bespannen		voor 35,2 cm breedte	voor 52,8 cm breedte	voor 70,4 cm breedte	voor 88,0 cm breedte	voor 105,6 cm breedte
			voor 45,0 cm elementdiepte	8624 -	8625 -	8626 -
Bestekbox van metaal, van binnen met grijze stof bespannen; incl. indelingen		17,6 cm breed		35,2 cm breed		
		 	voor 45,0 cm elementdiepte	845 -	846 -	
Bestekhouders met grijze stof bespannen, voor het indelen van laden		Set 1: voor het gewone bestek zoals lepels, vorken, messen enz.		Set 2: voor het opdienbestek zoals soeplepel, taartschep, gebakvorkjes enz.		
		Set 1: voor 60 delen eetbestek Set 2: voor 17 delen dienbestek		116 -	117 -	

<p>LED-inbouwspot Ø 7,1 cm; voor montage in elementen</p> <p>LED-verlichting incl. voetschakelaar. Alternatief kan er ook een radio-afstandsbediening worden besteld (tegen meerprijs). Montage achteraf is niet mogelijk.</p> 	2,9 W
<p>Dit product bevat een lichtbron van energie-efficiëntieklasse F. 12 V.</p> 	7941 -

Radio-afstandsbediening met kleurtemperatuurverandering

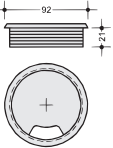
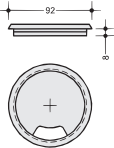
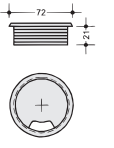
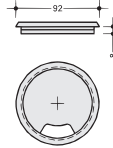
<p>Standaard wordt de verlichting aan- en uitgeschakeld m.b.v. een aan de buitenkant van het meubel geplaatste voetschakelaar. De kleurtemperatuur van de LED-lampen bij gebruik van een voetschakelaar is koud wit. Als alternatief is, tegen meerprijs, ook een 4-kanaals radio-afstandsbediening mogelijk. Met elk van de 4 kanalen kunnen meerdere lampen aan- en uitgeschakeld worden. Alle 4 kanalen zijn met een druk op de knop dimbaar. De kleurtemperatuur van alle 4 kanalen is traploos instelbaar van koud wit (ca. 6500 Kelvin = basisinstelling van de LED-lampen) tot warm wit (ca. 2700 Kelvin). Als warm wit wordt gewenst, moet een radio-afstandsbediening worden besteld. Bovendien is het mogelijk met de knoppen „Alles aan“ resp. „Alles uit“ alle kanalen tegelijk in- resp. uit te schakelen. De radio-afstandsbediening bestaat uit een zender en een ontvanger. Indien er op basis van de meubelplanning meerdere ontvangers nodig zijn, worden deze samen met de bijbehorende kabels vanuit de fabriek meegeleverd (zonder meerprijs). Bij gebruik van een radio-afstandsbediening vervalt de voetschakelaar.</p>	
	2119 -

Wandplanken

<p>Wandplanken</p> <p>hülsta biedt wandplanken in veel verschillende breedtes aan. U vindt deze wandplanken in de typelijst van het programma "Tetrim".</p>	
--	---

Snoeruitsparingen

Voor bijna alle hùsta-woonmeubelprogramma's bestaat de mogelijkheid de dekbladen, zijden, planken, etc. van een snoeruitsparing te voorzien, om de koppeling en aansluiting van elektronische apparatuur uit het zicht te houden. Uit de volgende 4, hieronder aangegeven mogelijkheden kan gekozen worden. **Zie hiertoe bestel de belangrijke informatie.**

<p>Snoeruitsparing K1</p> <p>Snoeruitsparing voor boring \varnothing 80 mm, zilverkleurig Standaard uitsparing; speciaal geschikt voor dekbladen, zijden, leg- en boekenplanken</p> <p>Afmetingen: Inbouwhoogte: 21 mm Buitenwerkse \varnothing: 92 mm Binnenwerkse \varnothing: 74 mm Boring \varnothing: 80 mm</p>  <p style="text-align: center;">K1</p>	<p>Snoeruitsparing K2</p> <p>Snoeruitsparing voor boring \varnothing 80 mm, zilverkleurig speciaal geschikt voor achterwanden en zijden</p> <p>Afmetingen: Inbouwhoogte: 8 mm Buitenwerkse \varnothing: 92 mm Binnenwerkse \varnothing: 74 mm Boring \varnothing: 80 mm</p>  <p style="text-align: center;">K2</p>	<p>Snoeruitsparing K3</p> <p>Snoeruitsparing voor boring \varnothing 60 mm, zilverkleurig speciaal geschikt voor leg-, boeken- en constructieplanken (beperkt bruikbaar voor scartstekkers)</p> <p>Afmetingen: Inbouwhoogte: 21 mm Buitenwerkse \varnothing: 72 mm Binnenwerkse \varnothing: 54 mm Boring \varnothing: 60 mm</p>  <p style="text-align: center;">K3</p>	<p>Snoeruitsparing K20</p> <p>Snoeruitsparing voor boring \varnothing 80 mm, zilverkleurig speciaal geschikt voor staanders en tussenschotten</p> <p>Afmetingen: Inbouwhoogte: 2x 8 mm Buitenwerkse \varnothing: 92 mm Binnenwerkse \varnothing: 74 mm Boring \varnothing: 80 mm</p>  <p style="text-align: center;">K20</p>
---	--	---	--

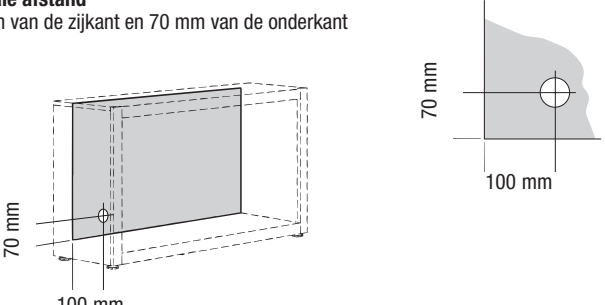
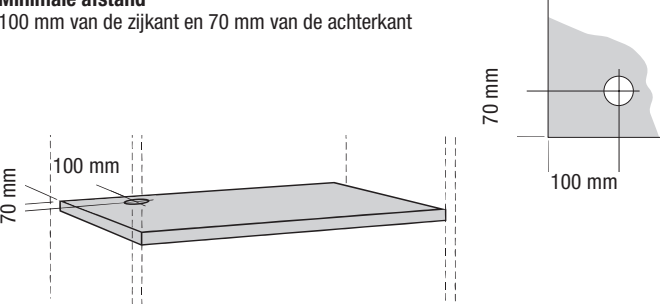
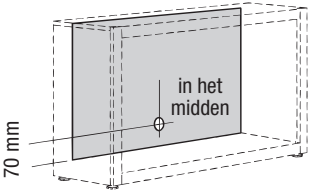
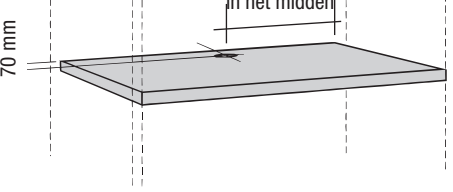
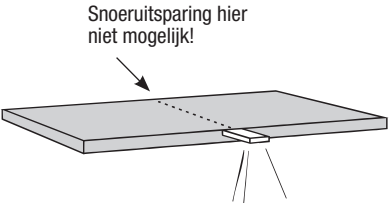

BELANGRIJKE INFORMATIE N.B.:

A.u.b. in uw bestelling duidelijk de **exacte positie** van de snoeruitsparing aangeven (altijd gemeten vanuit het midden van de snoeruitsparing). I.g.v. **hangelementen** kan, vanwege de wandbevestigingen, de uitsparing alleen in de positie aan de onderkant aangebracht worden. I.g.v. **dekbladen** wordt in overeenstemming met de mogelijkheden van het betreffende programma de positie in de fabriek bepaald. Hetzelfde geldt voor eventueel gewenste speciale vervaardigingen. De K20 wordt in het midden van de diepte van de **staander** aangebracht. A.u.b. de exacte hoogte (hart van de boring tot onderkant van de staander) vermelden! Onder voorbehoud van technische vooruitgang.

Minimale afstand voor de snoeruitsparing (gemeten vanuit het midden): 100 mm van de zijkant en 70 mm van de achterkant (i.g.v. horizontale vlakken) resp. 100 mm van de zijkant en 70 mm van de onderkant (i.g.v. verticale vlakken). A.u.b. duidelijk aangeven of de inbouw links, rechts of in het midden aangebracht moet worden.

Standaard positie: Worden in uw bestelling geen gegevens vermeld m.b.t. de exacte positie van de snoeruitsparing, dan wordt deze altijd middenonder resp. middenachter in het betr. vlak aangebracht (vlg. de hiervoor genoemde maatgegevens).

Attentie! De inbouw van de snoeruitsparing kan niet aangebracht worden in een positie, waar zich een in- of voorbouwspot, een tussenschot resp. een gedeelde achterwand bevindt. **Zie onderstaande verklarende schetsen!**

voor verticale vlakken	voor horizontale vlakken
<p>Minimale afstand 100 mm van de zijkant en 70 mm van de onderkant</p> 	<p>Minimale afstand 100 mm van de zijkant en 70 mm van de achterkant</p> 
<p>Standaard positie Midden in het vlak en 70 mm van de onderkant</p> 	<p>Standaard positie Midden in het vlak en 70 mm van de achterkant</p> 
<p>Attentie! Bevindt zich een in- of voorbouwspot in bijv. een boekenplank, dan kan in die positie geen snoeruitsparing aangebracht worden!</p>  <p style="text-align: center;">Snoeruitsparing hier niet mogelijk!</p>	<p>Attentie! Is er een tussenschot tussen bijv. 2 boekenplanken gemonteerd, dan kan in die positie geen snoeruitsparing aangebracht worden!</p>  <p style="text-align: center;">Snoeruitsparing hier niet mogelijk!</p>

GENTIS

Speciale vervaardigingen zijn op aanvraag mogelijk.
Wendt u zich a.u.b. tot uw verkoopmedewerker bij hülsta.

Speciale artikelen

Kantfinez

in de fabriek aangebracht en gelakt
voor gefineerde en lakuitvoeringen per lopende meter

in prijsgroep I	9902	-
in prijsgroep II	9902	-
in prijsgroep III	9902	-
in prijsgroep IV	9902	-

Opvulpanelen

voor het aan de zijkanten of bovenkant inbouwen van een kast (onderconstructie en bevestigingsmateriaal zijn door de klant zelf te leveren)

Basisprijs per order	9901	-
+ prijs per m ² in prijsgroep I	990	-
+ prijs per m ² in prijsgroep II	990	-
+ prijs per m ² in prijsgroep III	990	-
+ prijs per m ² in prijsgroep IV	990	-

Volledige overeenstemming in de fineertekening kan niet gegarandeerd worden.

Individuele speciale vervaardigingen

Indien de door u gewenste speciale vervaardiging zo individueel is dat deze met de vele door ons reeds aangeboden en gecalculerde speciale vervaardigingen niet samen te stellen zijn, dan zullen wij de prijs met een factor door middel van het type 33 specificeren. Geef bij uw bestelling a.u.b. het bijbehorende aanvraag-nr. en de aangegeven factor van het type 33 aan.

33 -

Speciale kleuren; "Blauwe Engel" / emissielabel van de DGM**Speciale kleuren**

Alle hülsta-lakkleuren zijn voor bijna alle hülsta-programma's verkrijgbaar.
Levercapaciteit en prijzen op aanvraag.

Mededeling m.b.t. "Blauwe Engel" (RAL-UZ 38) en emissielabel van de DGM (Klasse A)

Aan de eisen van de "Blauwe Engel" en het DGM-emissielabel kunnen bij lakkleuren van de prijsgroepen III en IV afhankelijk van de kleurmix (omvang van deze kleuren in de order) mogelijk niet worden voldaan. De wettelijke bepalingen worden echter in ieder geval nagekomen.

Schakelmogelijkheden voor verlichting: Radio-afstandsbediening met kleurtemperatuurverandering

Radio-afstandsbediening met kleurtemperatuurverandering

Standaard wordt de verlichting aan- en uitgeschakeld m.b.v. een aan de buitenkant van het meubel geplaatste voetschakelaar. De kleurtemperatuur van de LED-lampen bij gebruik van een voetschakelaar is koud wit. Als alternatief is, tegen meerprijs, ook een 4-kanaals radio-afstandsbediening mogelijk. Met elk van de 4 kanalen kunnen meerdere lampen aan- en uitgeschakeld worden. Alle 4 kanalen zijn met een druk op de knop dimbaar. De kleurtemperatuur van alle 4 kanalen is traploos instelbaar van koud wit (ca. 6500 Kelvin = basisinstelling van de LED-lampen) tot warm wit (ca. 2700 Kelvin). Als warm wit wordt gewenst, moet een radio-afstandsbediening worden besteld. Bovendien is het mogelijk met de knoppen „Alles aan“ resp. „Alles uit“ alle kanalen tegelijk in- resp. uit te schakelen. De radio-afstandsbediening bestaat uit een zender en een ontvanger. Indien er op basis van de meubelplanning meerdere ontvangers nodig zijn, worden deze samen met de bijbehorende kabels vanuit de fabriek meegeleverd (zonder meerprijs). Bij gebruik van een radio-afstandsbediening vervalt de voetschakelaar.

I.g.v. een radio-afstandsbediening dienen volgende punten in acht genomen te worden:

- De ontvanger moet achter de achterwand of onder het sokkelblad (onder sokkelbladen minstens 20 mm ruimte nodig) worden gepositioneerd.
- Het maximale vermogen van alle ingeplande verlichtingen per ontvanger bedraagt 30 W.
- 4 kanalen = 4 verlichtingsgroepen
- 1 verlichtingsgroep = x lampen
- Alle lampen van een verlichtingsgroep kunnen op dezelfde helderheid worden ingesteld met de dimfunctie.
- De kleurtemperatuurverandering wordt voor alle lampen in alle lichtgroepen gewijzigd.
- De radio-afstandsbediening is niet verkrijgbaar voor 110 V installaties.

A.u.b. altijd de gebruiks- en programmeerhandleiding in acht nemen!

4-kanaals radio-afstandsbediening met kleurtemperatuurverandering



4-kanaals radio-afstandsbediening met kleurtemperatuurverandering

Type	2119	-
------	------	---

Toepassingsvoorbeelden (schematische weergaven)

Voorbeeld 1

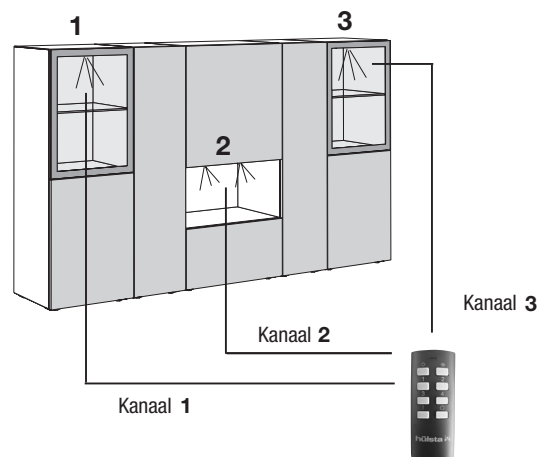
Verlichting in een wandmeubel

Kanaal 1 schakelt (en dimt) alle lampen in verlichtingsgroep 1, d.w.z. de LED-spot in de linker vitrine

Kanaal 2 schakelt (en dimt) alle lampen in verlichtingsgroep 2, d.w.z. de LED-spots in het open vak

Kanaal 3 schakelt (en dimt) alle lampen in verlichtingsgroep 3, d.w.z. de LED-spot in de rechter vitrine

N.B.:
Het maximale vermogen van alle ingeplande verlichtingen per ontvanger bedraagt 30 W. De kleurtemperatuurverandering wordt voor alle lampen in alle lichtgroepen gewijzigd.



Voorbeeld 2

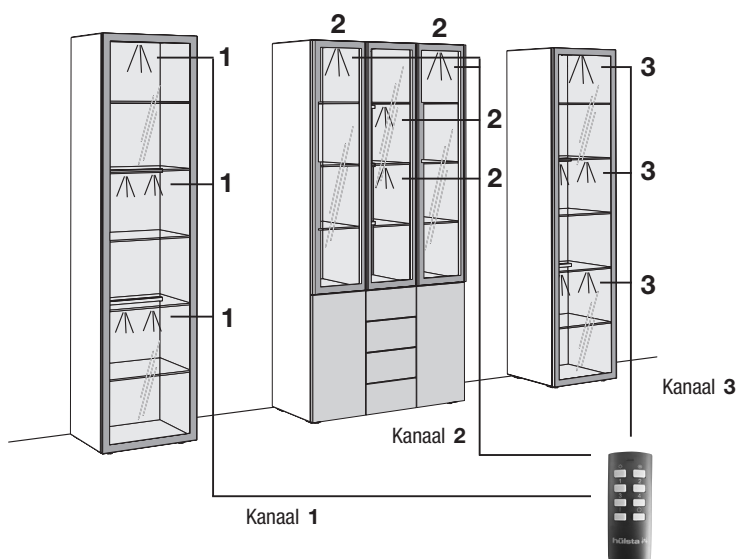
Verlichting in los staande meubels

Kanaal 1 schakelt (en dimt) alle lampen in verlichtingsgroep 1, d.w.z. de LED-spot en de LED-lichtlijsten in de linker vitrine

Kanaal 2 schakelt (en dimt) alle lampen in verlichtingsgroep 2, d.w.z. de LED-spots en de LED-lichtlijsten in de vitrine in het midden

Kanaal 3 schakelt (en dimt) alle lampen in verlichtingsgroep 3, d.w.z. de LED-spot en de LED-lichtlijsten in de rechter vitrine

N.B.:
Het maximale vermogen van alle ingeplande verlichtingen per ontvanger bedraagt 30 W. De kleurtemperatuurverandering wordt voor alle lampen in alle lichtgroepen gewijzigd.



Voorbeeld 3

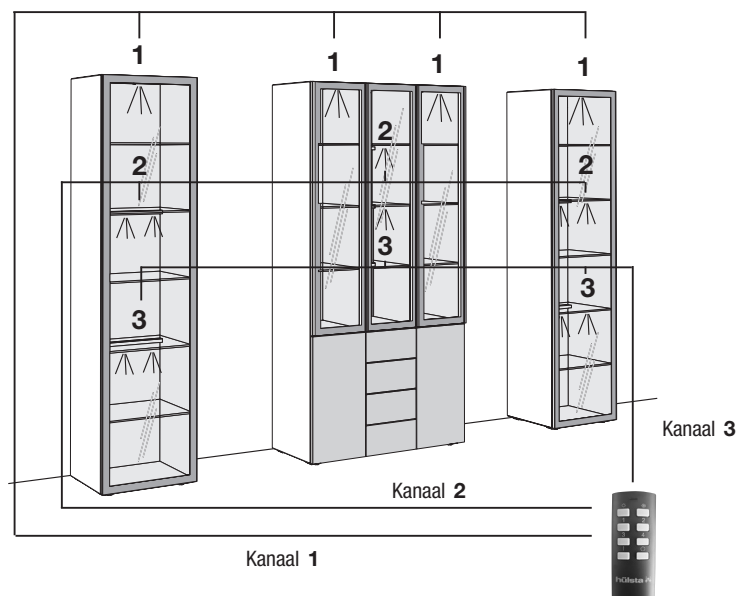
Verlichting in los staande meubels

Kanaal 1 schakelt (en dimt) alle lampen in verlichtingsgroep 1, d.w.z. de LED-spots in de vitrine links, rechts en in het midden

Kanaal 2 schakelt (en dimt) alle lampen in verlichtingsgroep 2, d.w.z. de LED-lichtlijsten boven in de vitrine links, rechts en in het midden

Kanaal 3 schakelt (en dimt) alle lampen in verlichtingsgroep 3, d.w.z. de LED-lichtlijsten beneden in de vitrine links, rechts en in het midden

N.B.:
Het maximale vermogen van alle ingeplande verlichtingen per ontvanger bedraagt 30 W. De kleurtemperatuurverandering wordt voor alle lampen in alle lichtgroepen gewijzigd.



Belangrijke informatie

Wandkwaliteit / montagehandleiding

Belangrijke informatie:

De wandkwaliteit dient vóór de verkoopovereenkomst per se worden geklaard en moet vóór montage zorgvuldig door een vakman worden gecontroleerd.

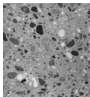

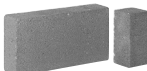

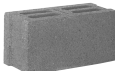


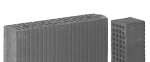
De montage mag uitsluitend door een vakman met zorgvuldige in achtneming van de montagehandleiding worden uitgevoerd.

De door hülsta als standaardset bijgevoegde kunststofpluggen zijn uitsluitend geschikt voor beton \geq C12/15, indien de wandkwaliteit en de druksterkte als in onderstaande tabel zijn. In ieder geval is een montage aan lichtbouw wanden uitgesloten.

Bovendien bieden wij voor de onderstaande metselwerkstoffen een bevestigingsset met montagemortel aan (zie montagemortelset hieronder). Ook in die gevallen dient de montage door een vakman met zorgvuldige in achtneming van de montagehandleiding te worden uitgevoerd. De druksterktes mogen in geen geval lager zijn dan onderstaand aangegeven.

Bouwstoffentabel

met beschrijving van de sets die voor de volgende soorten metselwerk moeten worden gebruikt:

Standaardset	Montagemortelset uitsluitend geschikt voor onderstaande bouwstoffen!	
Beton C12/15 Druksterkte \geq 15 N/mm ² 	 Volle baksteen Mz 12 Druksterkte \geq 12 N/mm ²	 Volle steen van lichtbeton V2 Druksterkte \geq 2 N/mm ²
	 Volle kalkzandsteen KS 12 Druksterkte \geq 12 N/mm ²	 Holle bloksteen van lichtbeton Hbl 2 Druksterkte \geq 2 N/mm ²
	 Gatenkalkzandsteen KSL 12 Druksterkte \geq 12 N/mm ²	 Gasbeton PP2 Druksterkte \geq 2 N/mm ²
	 Hogegatenbaksteen HLz 12 Druksterkte \geq 12 N/mm ² Dichtheid \geq 1,0 kg/dm ³	

In alle andere gevallen moet per se een andere, passende bevestiging door een vakmonteur worden gekozen. Voor het vakkundig kiezen van een ander type bevestiging stelt hülsta zich uitdrukkelijk niet aansprakelijk! Houdt u er a.u.b. ook rekening mee dat bij een onvakkundige bevestiging van meubelen aan de wand het risico bestaat dat deze van de wand kunnen vallen resp. kunnen omkantelen – vooral bij gebruik van door de klant zelf aangeschafte, alternatieve bevestigingsmaterialen. Normaal bent u als meubelhandelaar/vakmonteur verantwoordelijk voor de vakkundige wandbevestiging.



Bevestigingssets

Aanduidingen bij de tekeningen in de typelijst / montageaanwijzingen voor hangelementen

Het merendeel van de meubelen heeft twee wandbevestigingspunten (= aantal draagplaten), indien deze als hangelementen worden gepland. Dit wordt niet expliciet in de typelijst vermeld. Bij een afwijkend aantal wandbevestigingspunten (= draagplaten), wordt dit bij de tekeningen in de typelijst met cijfers in zwarte velden aangeduid. Elke draagplaat benodigd vier bevestigingsschroeven.

- 3** = 3 draagplaten
- 4** = 4 draagplaten enz.

Eén **montagemortelset** is voldoende voor tot max. 3 draagplaten of 4 hangstaanders.

Belangrijke informatie: Al naar gelang de wandkwaliteit (zie boven afgebeelde metselwerkstoffen) moet de montage m.b.v. de speciale montagemortelset en een in de handel gangbare spuitpistool worden uitgevoerd – hetgeen overigens een vereiste is voor een veilige en schone montage.

Standaardset

De standaardset bestaat uit 4 kunststof pluggen en 4 bevestigingsschroeven en is voldoende voor 1 draagplaat. De standaardsets bevinden zich overeenkomstig het aantal draagplaten in de beslagdelendoos.

Montagemortelset voor tot max. 3 draagplaten bestaande uit:

- 9x injectiezeefhulzen
- 9x inschroefhulzen
- 1x injectiecartouche
- 2x statische mixers
- 1x montagehandleiding

A.u.b. de bevestigingsschroeven uit de standaardset gebruiken (worden kosteloos meegeleverd).

Bestelvoorbeeld:

- Het aantal draagplaten van alle geplande elementen optellen
 - De som door „3“ delen
 - De uitkomst naar boven afronden
- = Het aantal benodigde montagemortelsets

M2

hülsta GENTIS Planungsprogramm

Stand: NL 7.2023

Ontwerp en concept wettelijk beschermd, vergissingen voorbehouden, constructie-,
kleur- en materiaalveranderingen in het kader van technische vooruitgang voorbehouden.

hülsta-werke · Karl-Hüls-Straße 1 · D-48703 Stadtlohn
Tel. +49 (0) 2563 / 86-0 · Fax +49 (0) 2563 / 86-1000
www.huelsta.com

