

Montageanleitung

Assembly instruction

Notice de montage

Montagehandleiding

SPECTRUM

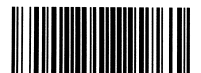
TV-Paneel

TV wall panel

Panneau TV

TV-paneel

hülsta 



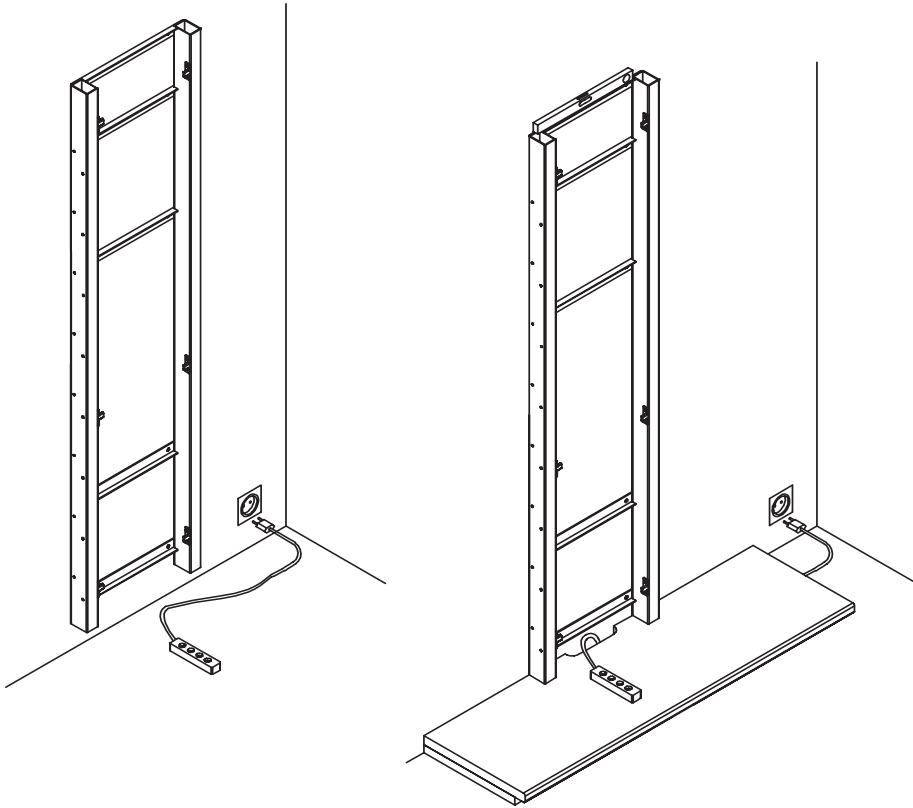
1179770

INHALT CONTENTS TABLE DES MATIERES INHOUD

Inhalt Contents • <i>Table des matieres</i> • Inhoud	2
TV-Paneel – Grundrahmen TV wall panel – basic frame • <i>Panneau TV – cadre de base</i> • TV-paneel – basis frame	3-6
TV-Paneel – Holzboden, Glasboden, Glas-CD-Konsole TV wall panel – wooden shelf, glass shelf, glass CD console • <i>Panneau TV – tablette en bois, tablette en verre, garniture en verre</i> • TV-paneel – houten plank, glazen legger, glazen CD-console	7-13
TV-Paneel – Glas-HiFi-Boden TV wall panel – glass HiFi shelf • <i>Panneau TV – plateau en verre pour appareil</i> • TV-paneel – glazen HiFi-legger	14-20
TV-Paneel – Holzgeräteboden und Glasgeräteboden TV wall panel – wooden HiFi shelf and glass HiFi shelf • <i>Panneau TV – plateau en bois pour appareil et plateau en verre pour appareil</i> • TV-paneel – houten apparaaturl plank en glazen apparaatuur-legger	21-27
TV-Paneel – Halterung für Flat screen TV wall panel – support for flat screen • <i>Panneau TV – support pour écran plat</i> • TV-paneel – bevestigingspaneel voor flat screen	28-33
TV-Paneel – Abdeckplatte, Zwischenplatte TV wall panel – cover shelf, intermediate shelf • <i>Panneau TV – plateau de finition, tablette intermédiaire</i> • TV-paneel – dekblad, tussenplank	34-35
Einzelmöbel mit Lisenen Single unit with fillets • <i>Meuble indépendant avec lisières</i> • Solitair meubel met lisenen	36-42

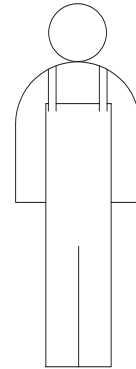
TV WALL PANEL – BASIC FRAME
PANNEAU TV – CADRE DE BASE
TV-PANEEL – BASIS FRAME

GESAMTÜBERSICHT SUMMARY VUE GENERALE TOTAALOVERZICHT

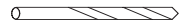


Montage darf nur durch fachkundiges Personal erfolgen

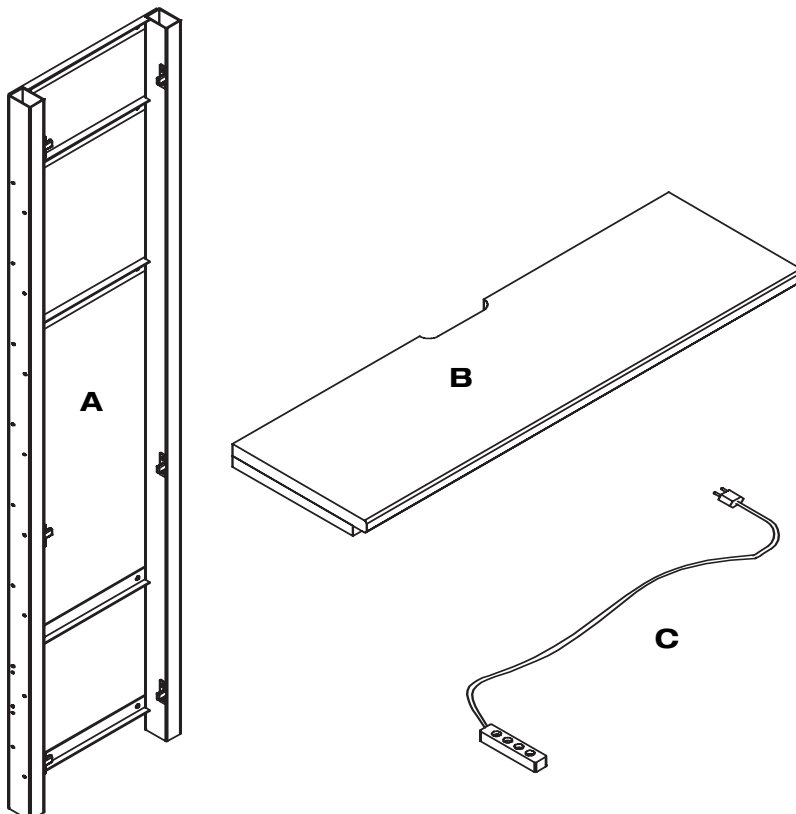
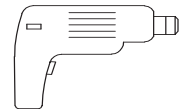
Fitting has to be done by qualified personnel
Le montage doit uniquement être effectué par de main d'œuvre spécialisée
Montage uitsluitend door vakkundig personeel



Ø 8 mm



SW 4



Beschlagbeutel 1437 (5x)

Accessories bag 1437 (5x)
Sachets de ferrures 1437 (5x)
Zakjes met beslagdelen 1437 (5x)

D
5x60 **10x**



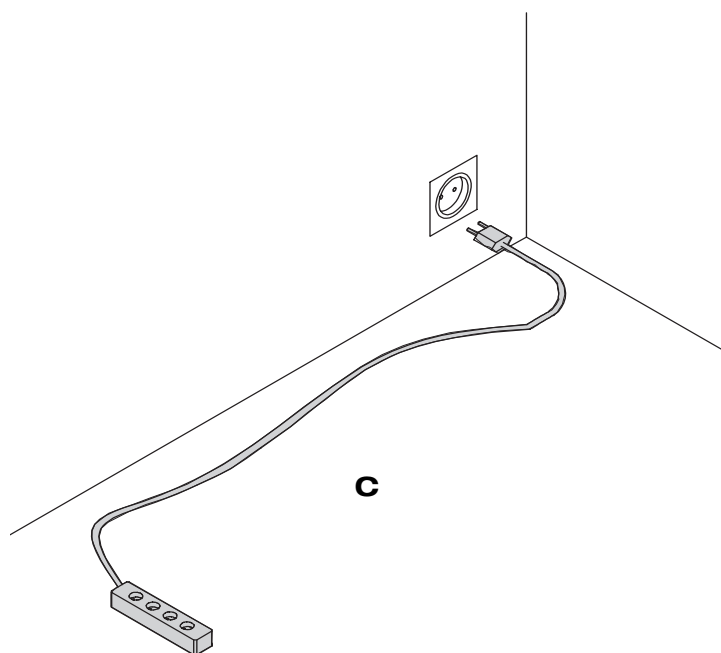
E
Ø 8 mm **10x**



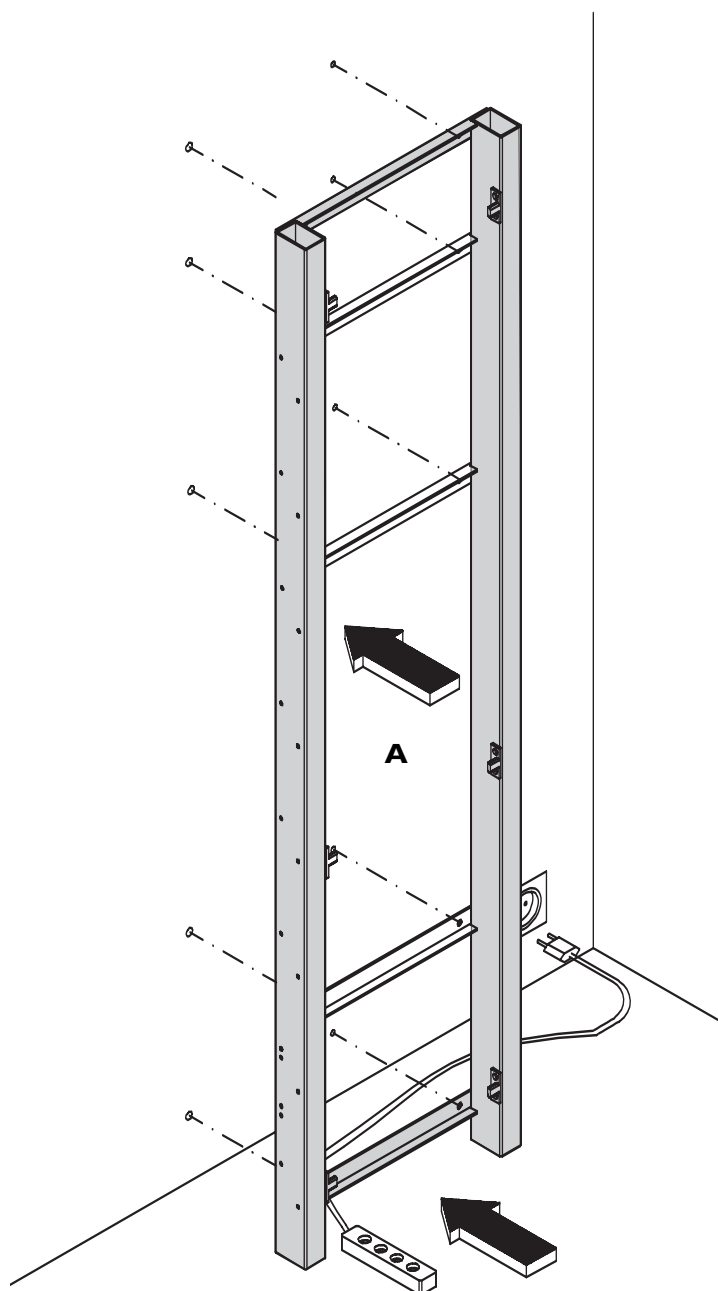
TV WALL PANEL – BASIC FRAME
PANNEAU TV – CADRE DE BASE
TV-PANEEL – BASIS FRAME

MONTAGE ASSEMBLY MONTAGE MONTAGE

1



2



TV WALL PANEL – BASIC FRAME
PANNEAU TV – CADRE DE BASE
TV-PANEEL – BASIS FRAME

MONTAGE ASSEMBLY MONTAGE MONTAGE

3

Wandbefestigung

Achtung! Die Wandbeschaffenheit ist vor der Montage unbedingt zu prüfen. Verwendung von Dübeln bei Beton und/oder festem Mauerwerk. Bei abweichender Beschaffenheit (z.B. Rahmenbauweise mit Gipskartonplatten, Leichtbausteinen etc.) ist eine andere, der Belastung angemessene Befestigung bauseits vorzunehmen. Beachten Sie, dass in dem Befestigungsbereich keine Elektro-Installationszonen und keine Ver- oder Entsorgungsleitungen vorhanden sein dürfen. Prüfen Sie mit einem geeigneten Leitungssuchgerät. Beachten Sie, dass Kunststoffrohre nicht dedektiert werden.

Wall mounting

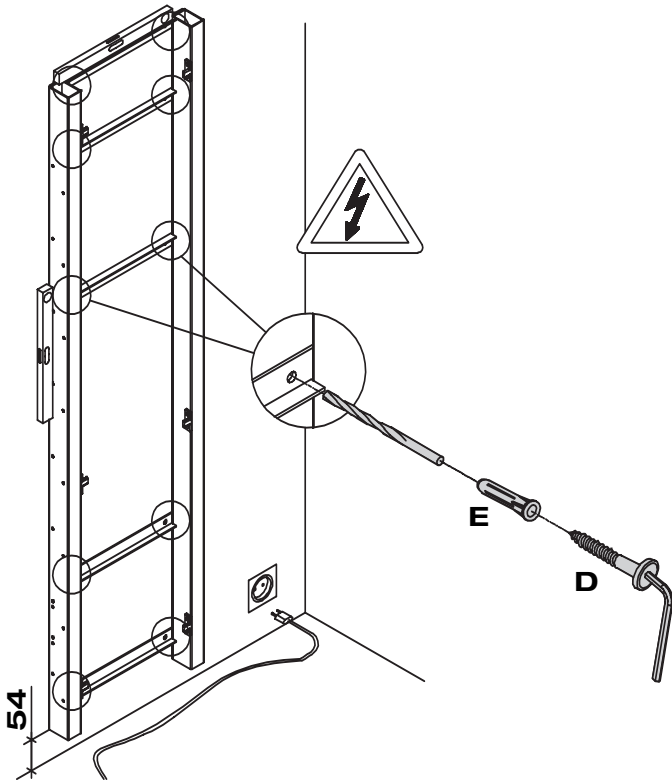
Please be sure to test the soundness of walls beforehand. Use plugs for concrete and solid walls. Use different method for lighter masonry. Please note that there must not be any electrical installations nor any electrical connections or leads of any kind in the assembly area. Please ensure this is so by testing the area with a suitable electrical leads search device. Please also note that plastic tubing will not be detected.

Fixation murale

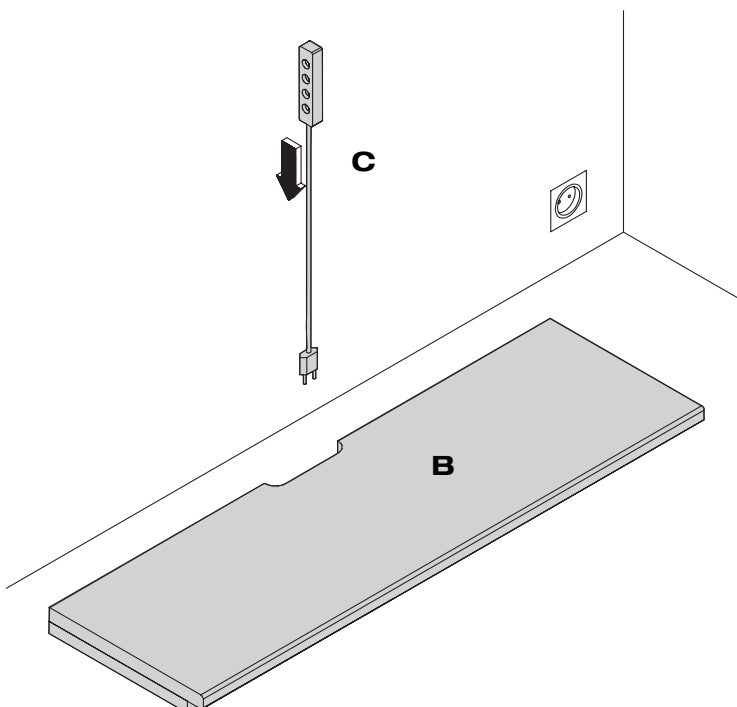
Attention! La composition du mur doit absolument être contrôlée. Utilisation de chevilles pour le béton et/ou la maçonnerie dure. Pour les autres types de construction (cloisons en placoplâtre, maçonnerie légère, etc...), il faut prévoir un autre mode de fixation en rapport avec la charge. Veuillez contrôler l'absence d'installations électriques et de conduits dans le secteur de la fixation à l'aide d'un appareil. Veuillez noter que les tubes en matière synthétiques ne sont pas détectés.

Bevestiging aan de muur

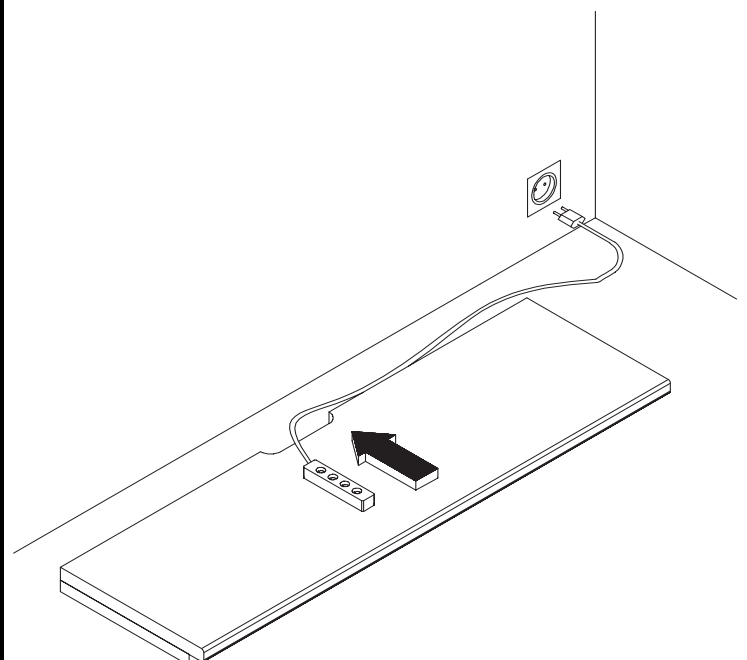
Attentie! Controleer het materiaal waarvan de muur vervaardigd is. I.g.v. beton en schoon metselwerk zijn standaard pluggen voldoende. Voor muren van gips, gasbetonblokken e.d. zijn speciale bevestigingsmaterialen te gebruiken. Let u er a.u.b. op, dat in het muurgedeelte geen elektrische- en afvoerleidingen lopen. U kunt dit controleren met een desbetreffend opspoorapparaat. N.B.! Kunststofleidingen zijn helaas niet op te sporen.



1



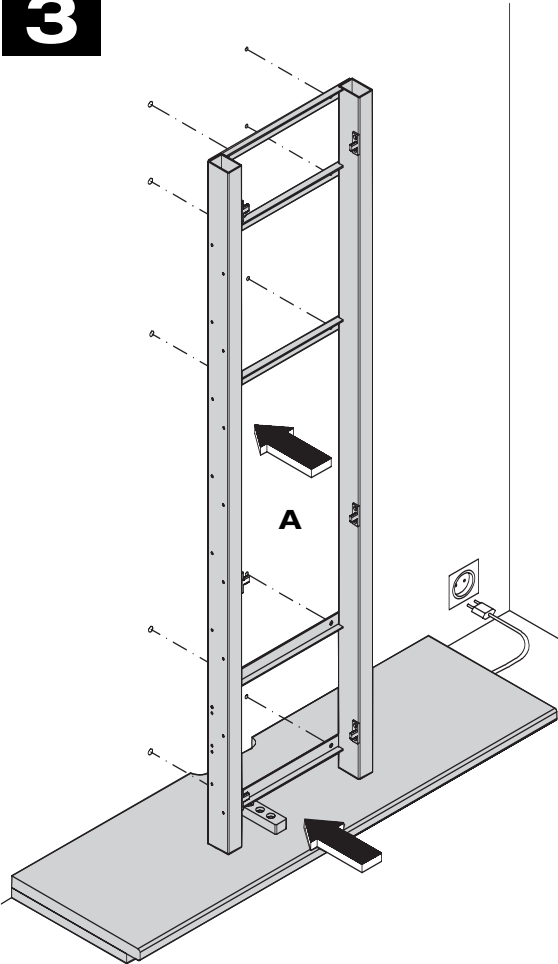
2



TV WALL PANEL – BASIC FRAME
PANNEAU TV – CADRE DE BASE
TV-PANEEL – BASIS FRAME

MONTAGE ASSEMBLY MONTAGE MONTAGE

3



Wandbefestigung

Achtung! Die Wandbeschaffenheit ist vor der Montage unbedingt zu prüfen. Verwendung von Dübeln bei Beton und/oder festem Mauerwerk. Bei abweichender Beschaffenheit (z.B. Rahmenbauweise mit Gipskartonplatten, Leichtbausteinen etc.) ist eine andere, der Belastung angemessene Befestigung bauseits vorzunehmen. Beachten Sie, dass in dem Befestigungsbereich keine Elektro-Installationszonen und keine Ver- oder Entsorgungsleitungen vorhanden sein dürfen. Prüfen Sie mit einem geeigneten Leitungssuchgerät. Beachten Sie, dass Kunststoffrohre nicht dedektiert werden.

Wall mounting

Please note! Please be sure to test the soundness of walls beforehand. Use plugs for concrete and solid walls. Use different method for lighter masonry. Please note that there must not be any electrical installations nor any electrical connections or leads of any kind in the assembly area. Please ensure this is so by testing the area with a suitable electrical leads search device. Please also note that plastic tubing will not be detected.

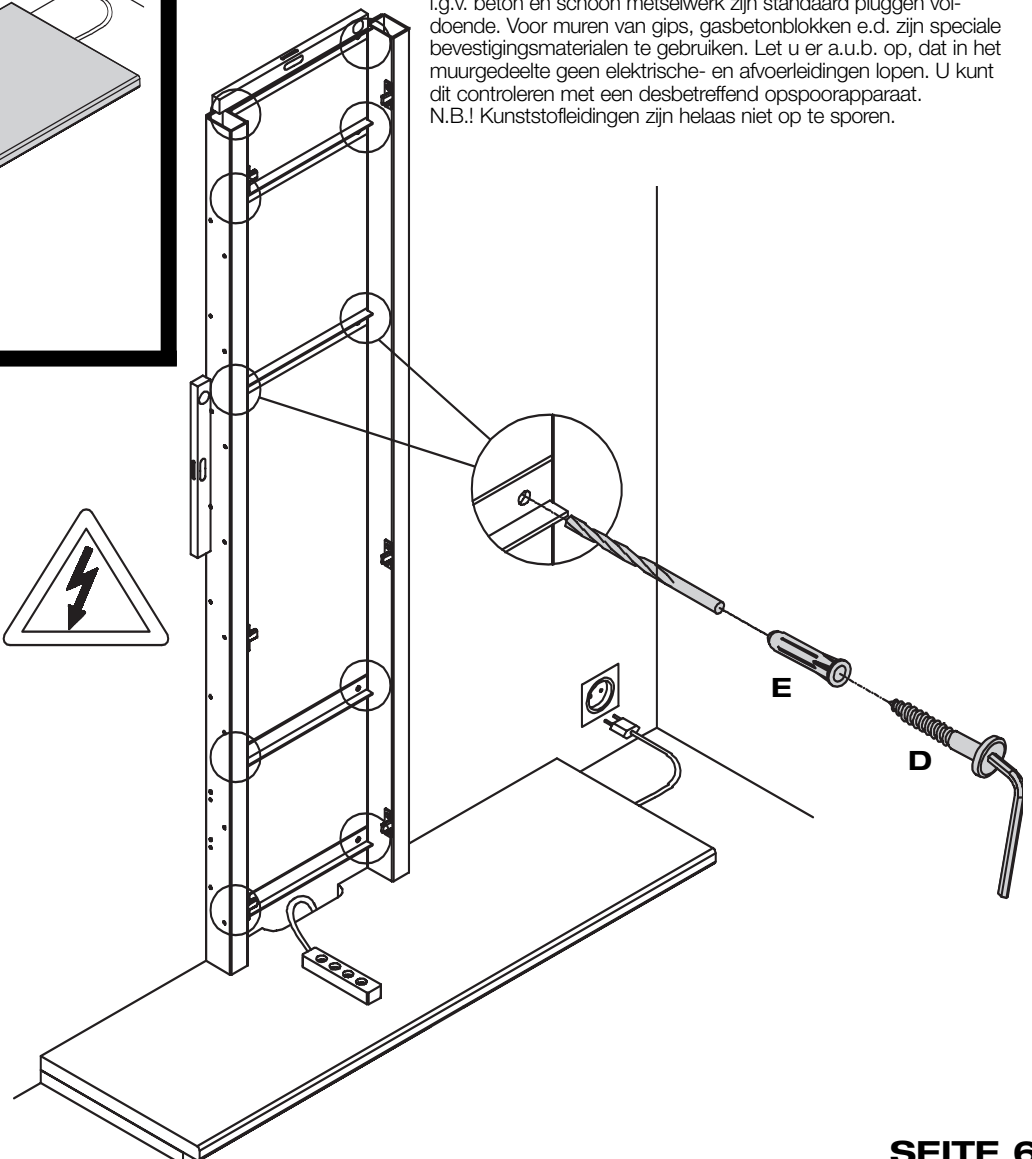
Fixation murale

Attention! La composition du mur doit absolument être contrôlée. Utilisation de chevilles pour le béton et/ou la maçonnerie dure. Pour les autres types de construction (cloisons en placo-plâtre, maçonnerie légère, etc...), il faut prévoir un autre mode de fixation en rapport avec la charge. Veuillez contrôler l'absence d'installations électriques et de conduits dans le secteur de la fixation à l'aide d'un appareil. Veuillez noter que les tubes en matière synthétiques ne sont pas détectés.

Bevestiging aan de muur

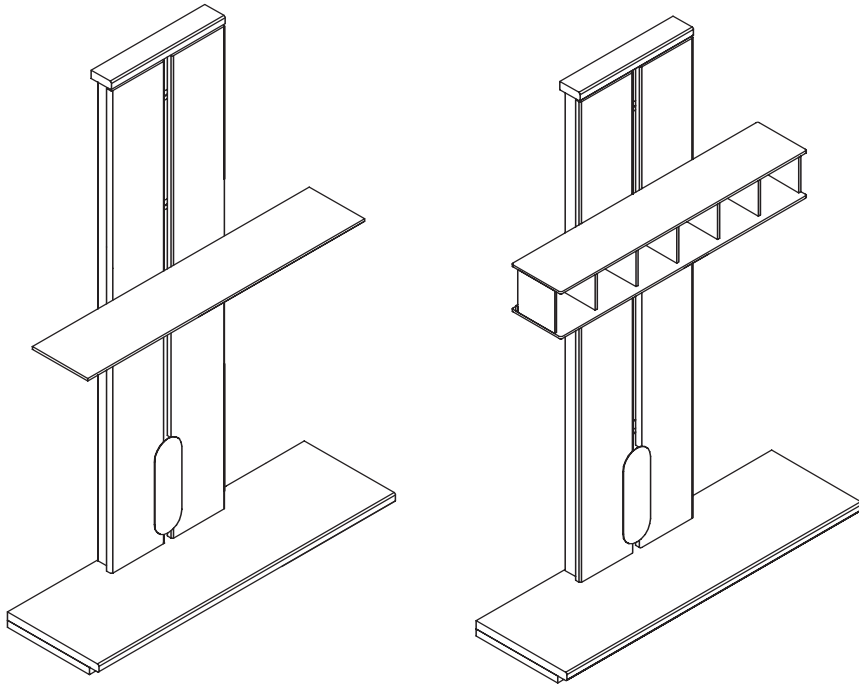
Attentie! Controleer het materiaal waarvan de muur vervaardigd is. I.g.v. beton en schoon metselwerk zijn standaard pluggen voldoende. Voor muren van gips, gasbetonblokken e.d. zijn speciale bevestigingsmaterialen te gebruiken. Let u er a.u.b. op, dat in het muurgedeelte geen elektrische- en afvoerleidingen lopen. U kunt dit controleren met een desbetreffend opspoorapparaat. N.B.! Kunststofleidingen zijn helaas niet op te sporen.

4



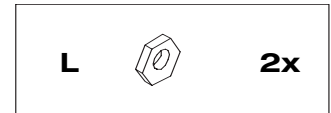
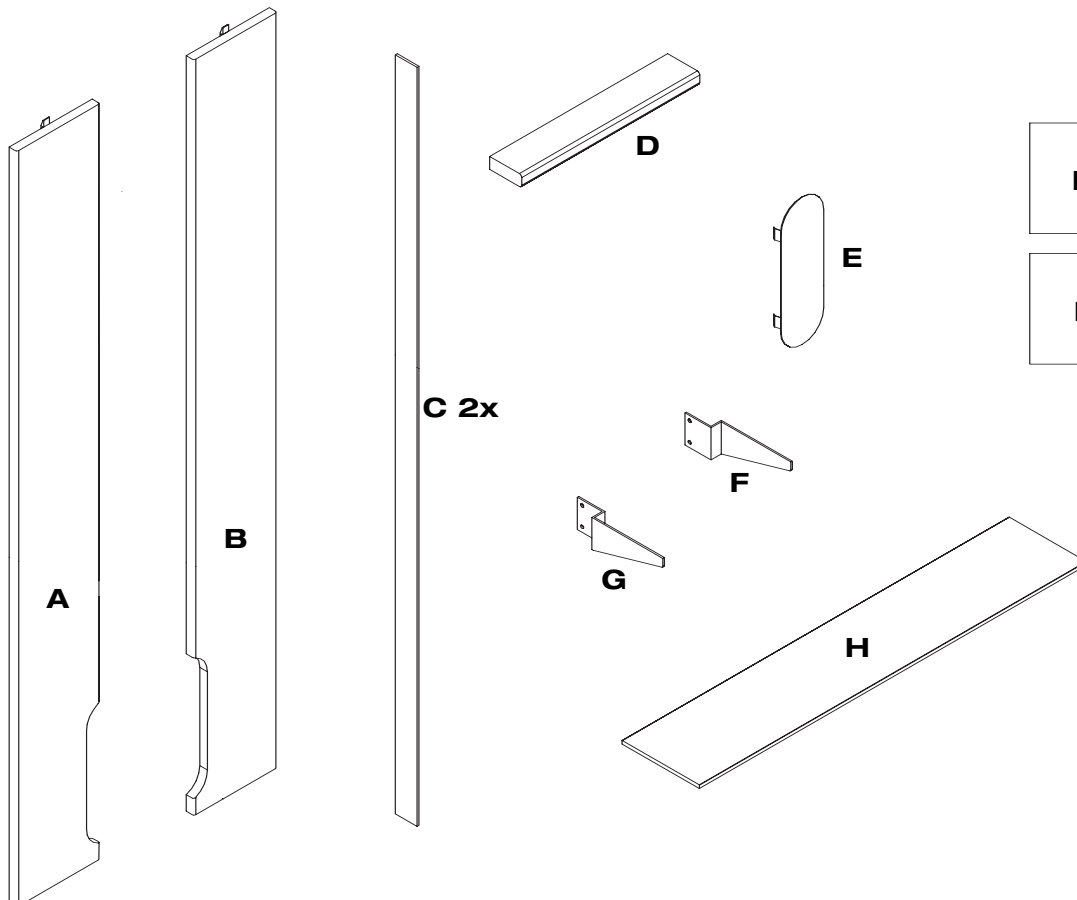
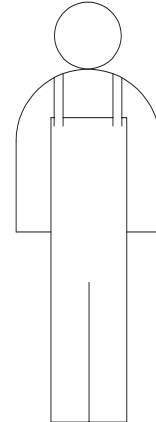
TV WALL PANEL - WOODEN SHELF, GLASS SHELF, GLASS CD CONSOLE
 PANNEAU TV - TABLETTE EN BOIS, TABLETTE EN VERRE, GARNITURE EN VERRE
 TV-PANEEL - HOUTEN PLANK, GLAZEN LEGGER, GLAZEN CD-KONSOLE

MONTAGE ASSEMBLY MONTAGE MONTAGE



Montage darf nur durch fachkundiges Personal erfolgen

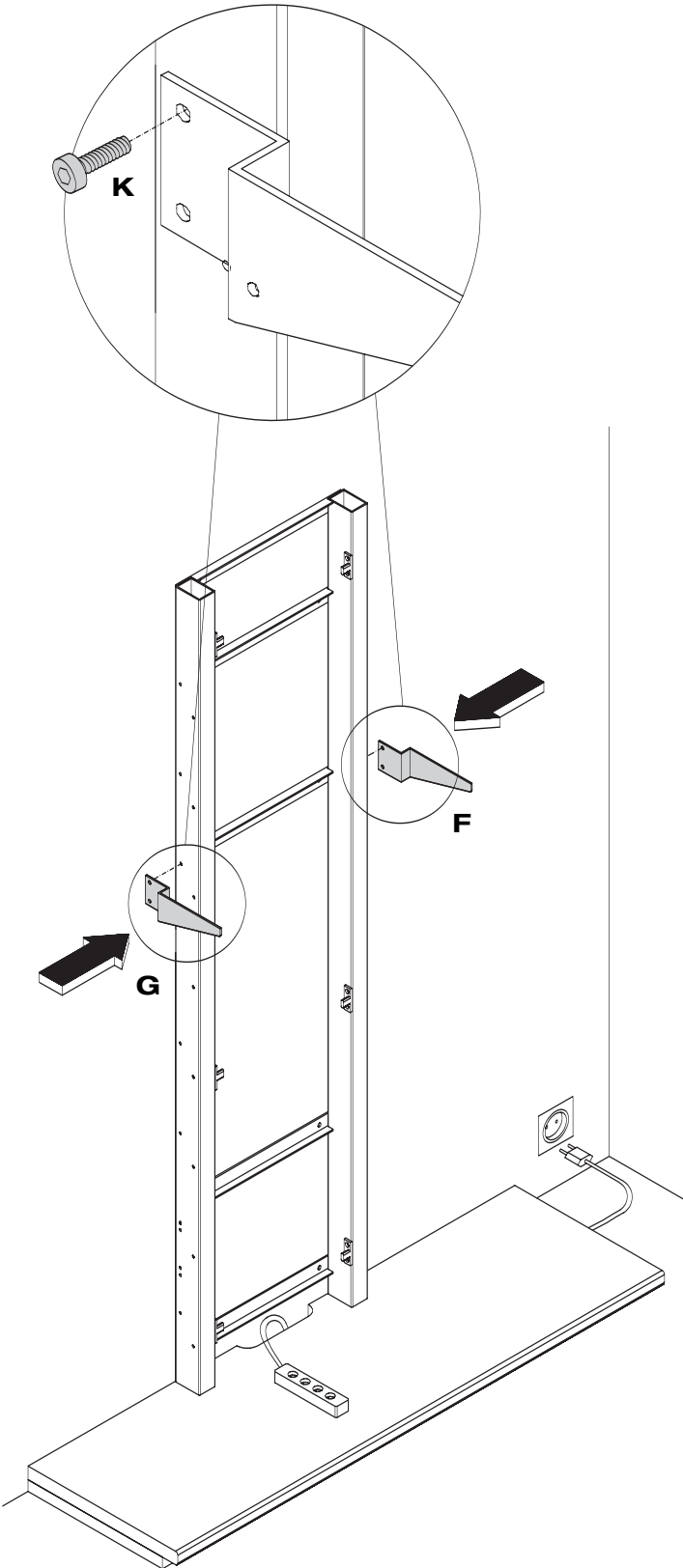
Fitting has to be done by qualified personnel
 Le montage doit uniquement être effectué par de main d'œuvre spécialisée
 Montage uitsluitend door vakkundig personeel



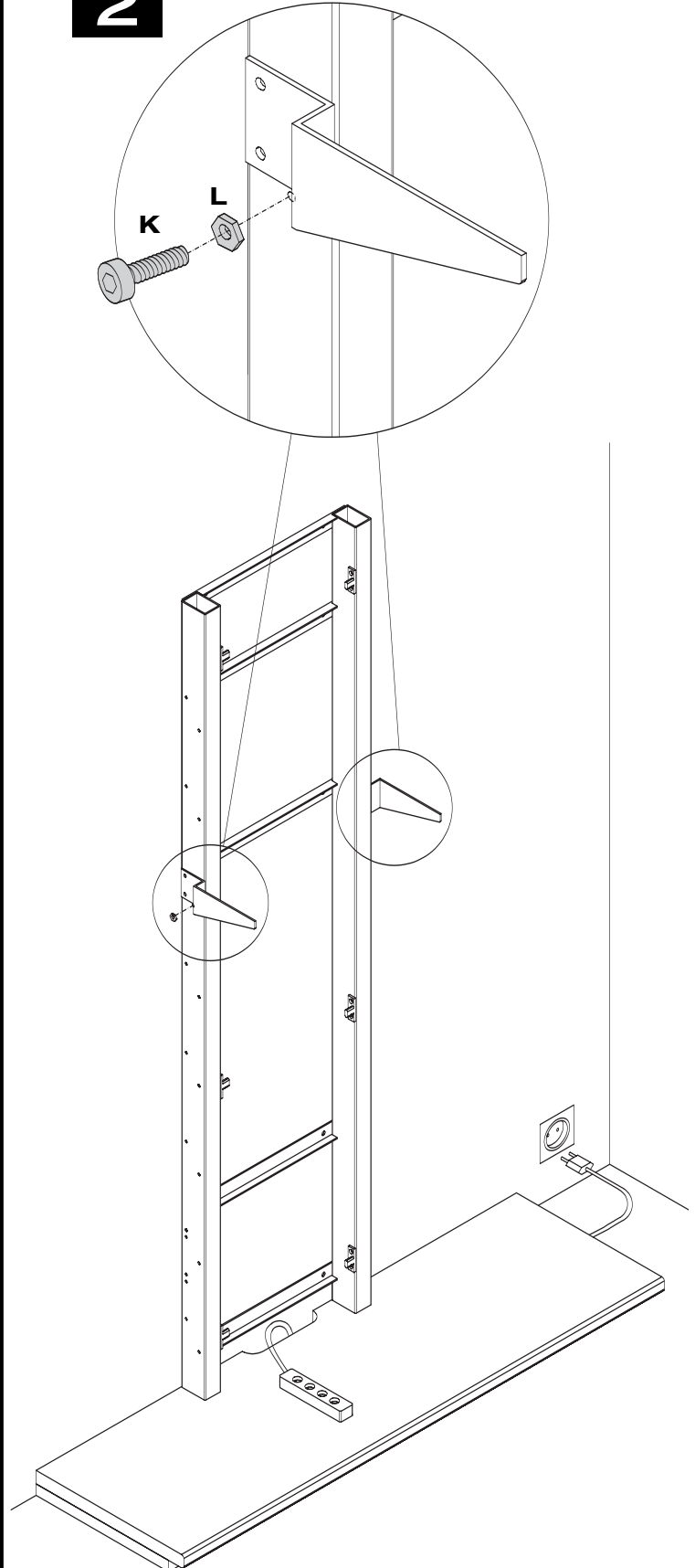
TV WALL PANEL - WOODEN SHELF, GLASS SHELF, GLASS CD CONSOLE
PANNEAU TV - TABLETTE EN BOIS, TABLETTE EN VERRE, GARNITURE EN VERRE
TV-PANEEL - HOUTEN PLANK, GLAZEN LEGGER, GLAZEN CD-KONSOLE

MONTAGE ASSEMBLY MONTAGE MONTAGE

1



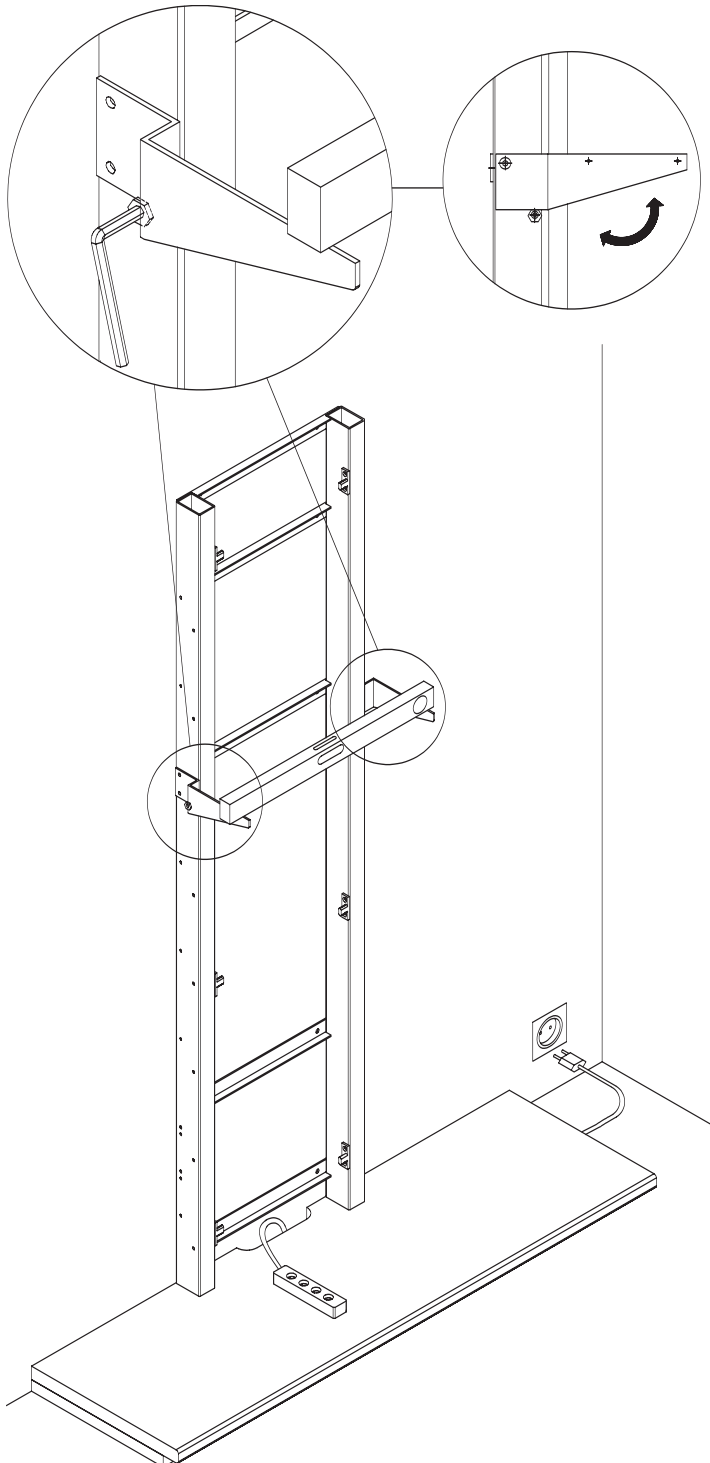
2



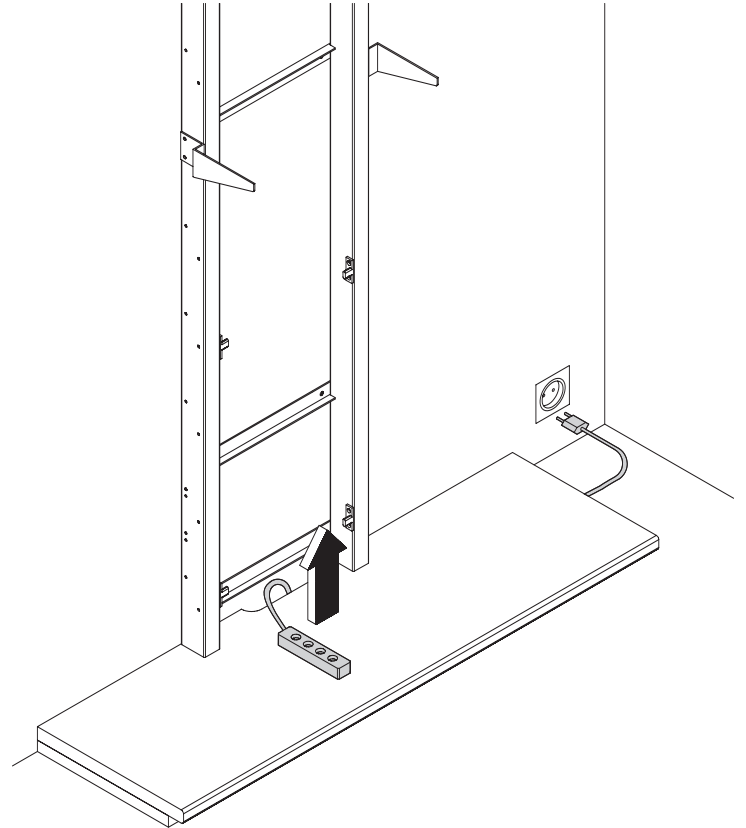
TV WALL PANEL - WOODEN SHELF, GLASS SHELF, GLASS CD CONSOLE
PANNEAU TV - TABLETTE EN BOIS, TABLETTE EN VERRE, GARNITURE EN VERRE
TV-PANEEL - HOUTEN PLANK, GLAZEN LEGGER, GLAZEN CD-KONSOLE

GESAMTÜBERSICHT SUMMARY VUE GENERALE TOTAALOVERZICHT

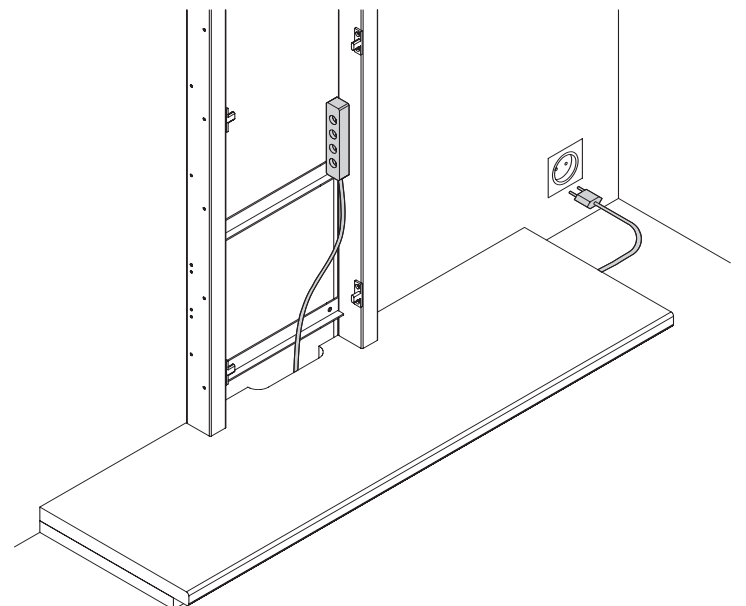
3



4



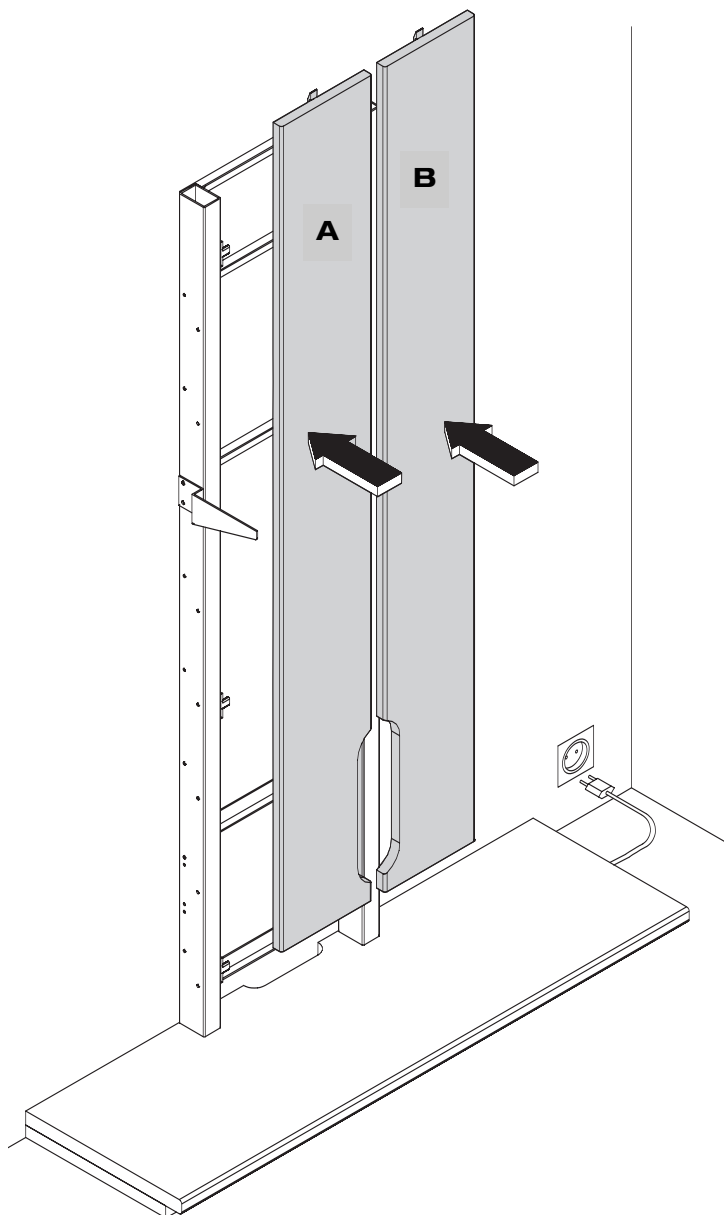
5



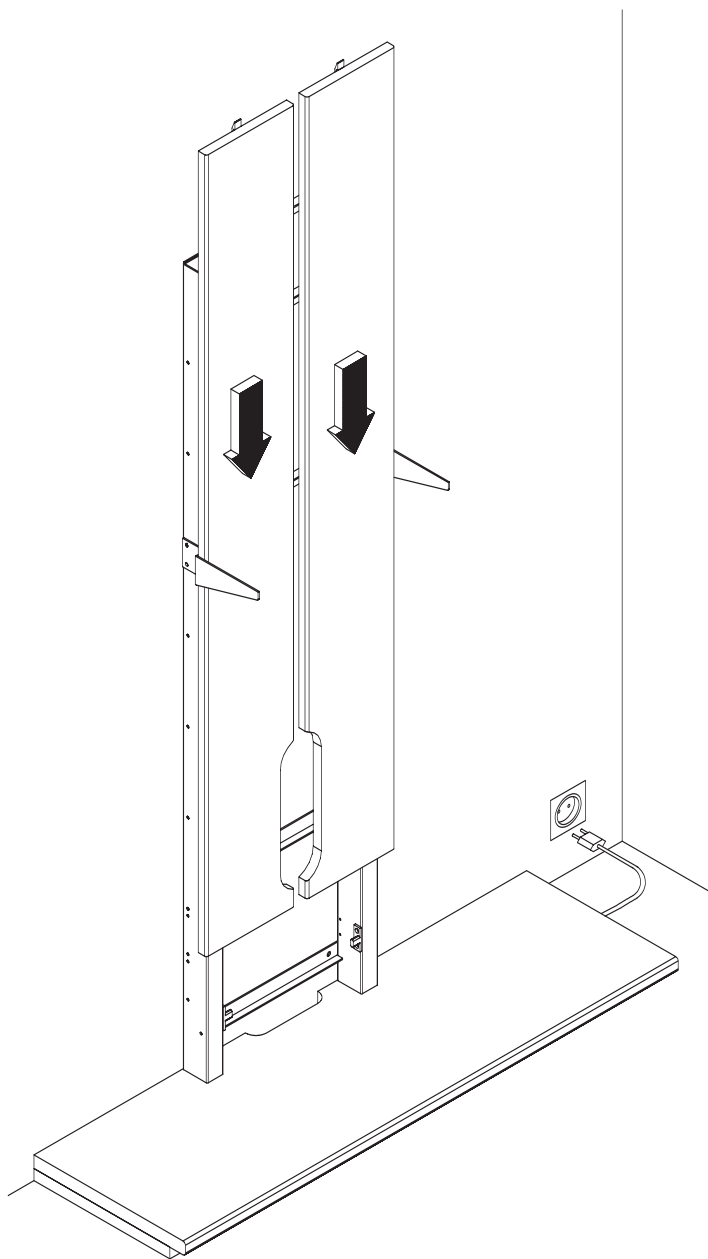
TV WALL PANEL - WOODEN SHELF, GLASS SHELF, GLASS CD CONSOLE
PANNEAU TV - TABLETTE EN BOIS, TABLETTE EN VERRE, GARNITURE EN VERRE
TV-PANEEL - HOUTEN PLANK, GLAZEN LEGGER, GLAZEN CD-KONSOLE

GESAMTÜBERSICHT SUMMARY VUE GENERALE TOTAALOVERZICHT

6



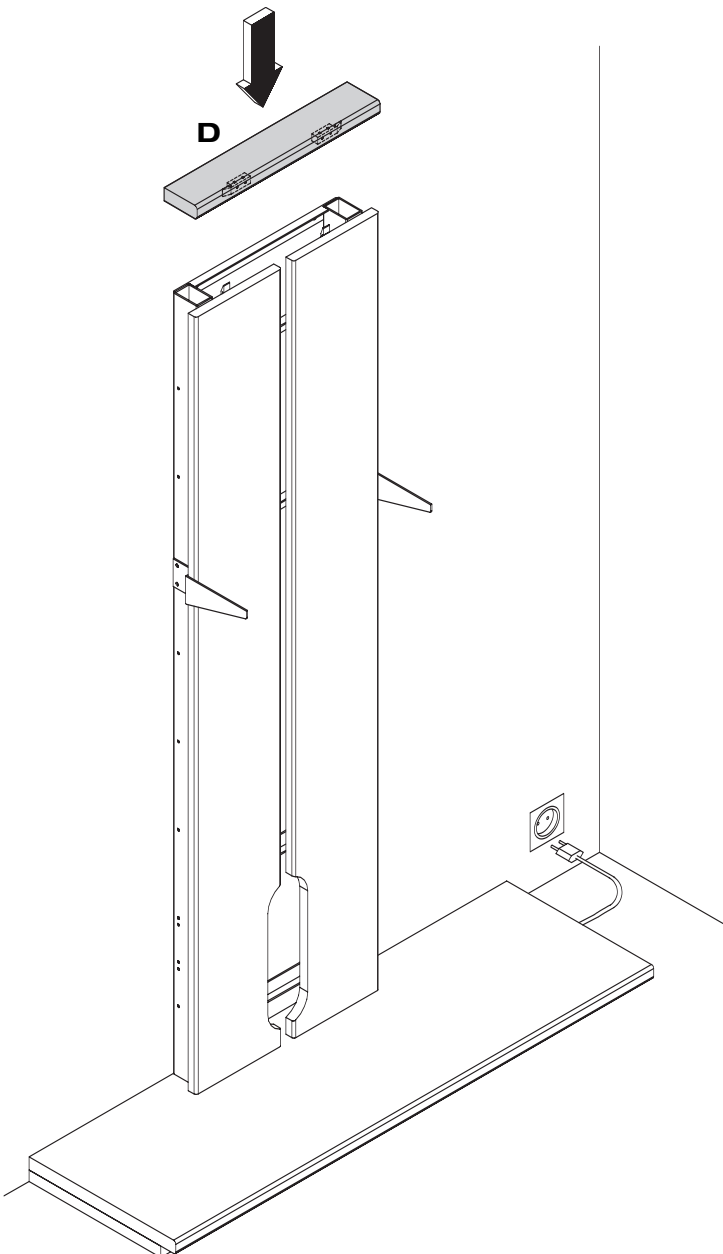
7



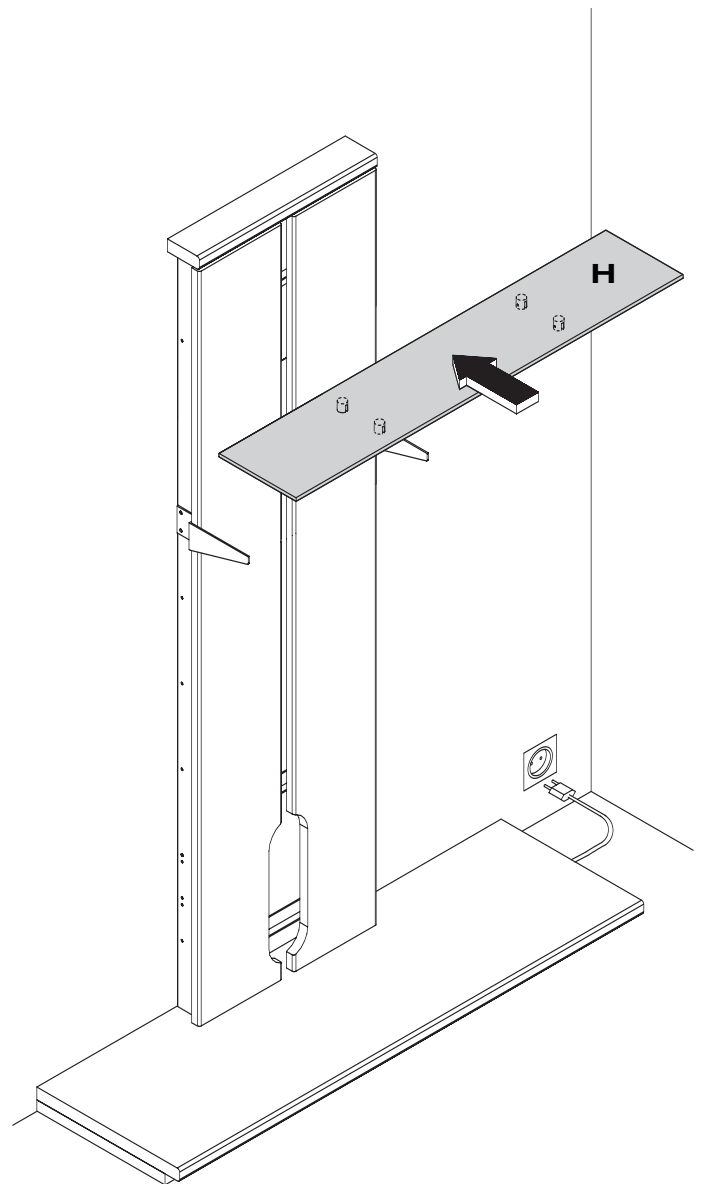
TV WALL PANEL - WOODEN SHELF, GLASS SHELF, GLASS CD CONSOLE
PANNEAU TV - TABLETTE EN BOIS, TABLETTE EN VERRE, GARNITURE EN VERRE
TV-PANEEL - HOUTEN PLANK, GLAZEN LEGGER, GLAZEN CD-CONSOLE

MONTAGE ASSEMBLY MONTAGE MONTAGE

8



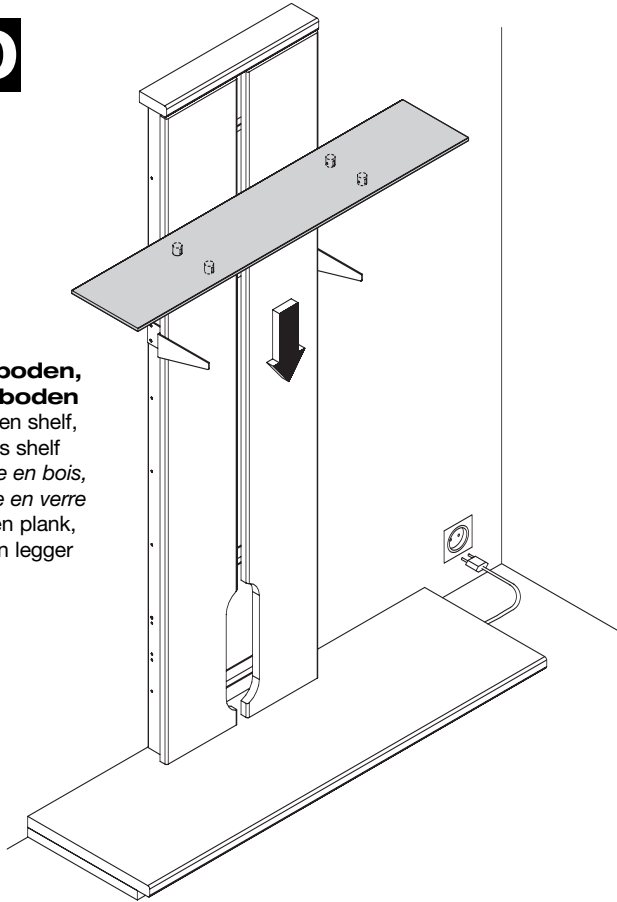
9



TV WALL PANEL - WOODEN SHELF, GLASS SHELF, GLASS CD CONSOLE
 PANNEAU TV - TABLETTE EN BOIS, TABLETTE EN VERRE, GARNITURE EN VERRE
 TV-PANEEL - HOUTEN PLANK, GLAZEN LEGGER, GLAZEN CD-KONSOLE

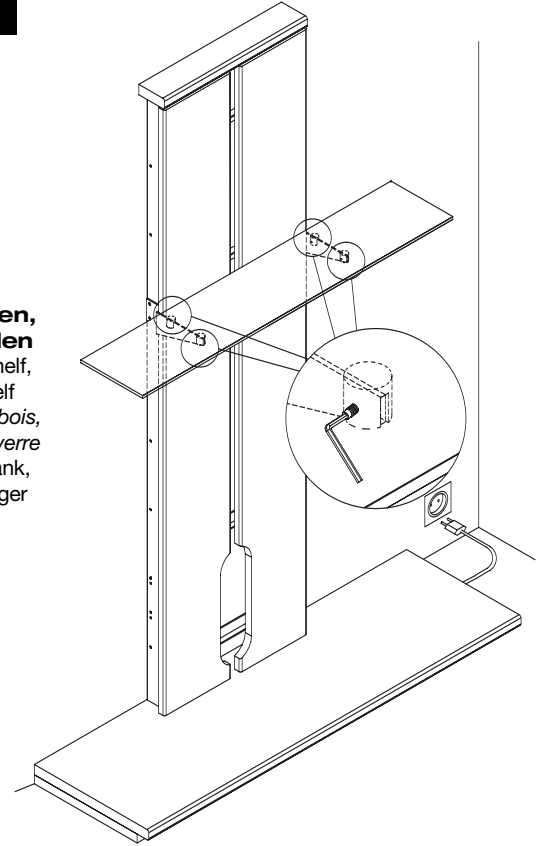
GESAMTÜBERSICHT SUMMARY VUE GENERALE TOTAALOVERZICHT

10



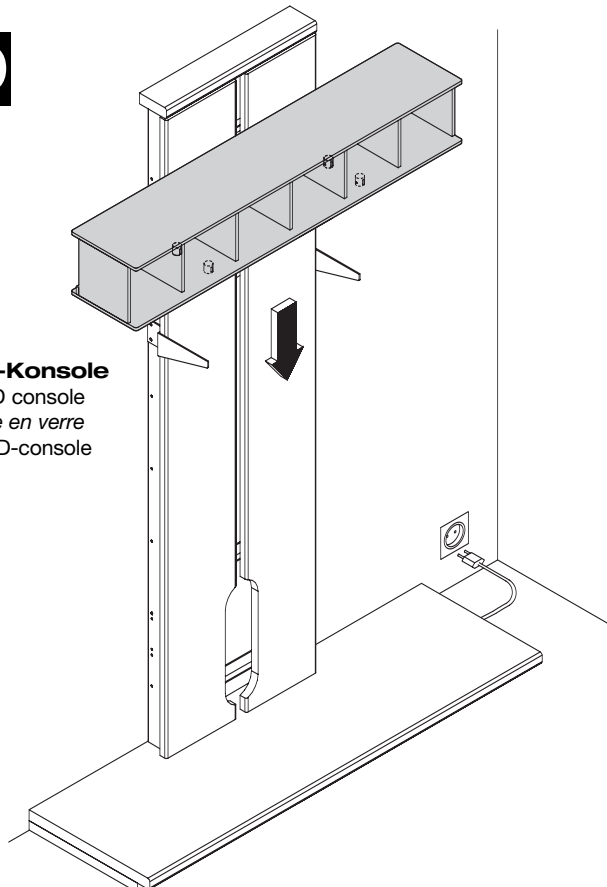
**Holzboden,
Glasboden**
 Wooden shelf,
 glass shelf
*Tablette en bois,
 tablette en verre*
 Houten plank,
 glazen legger

11



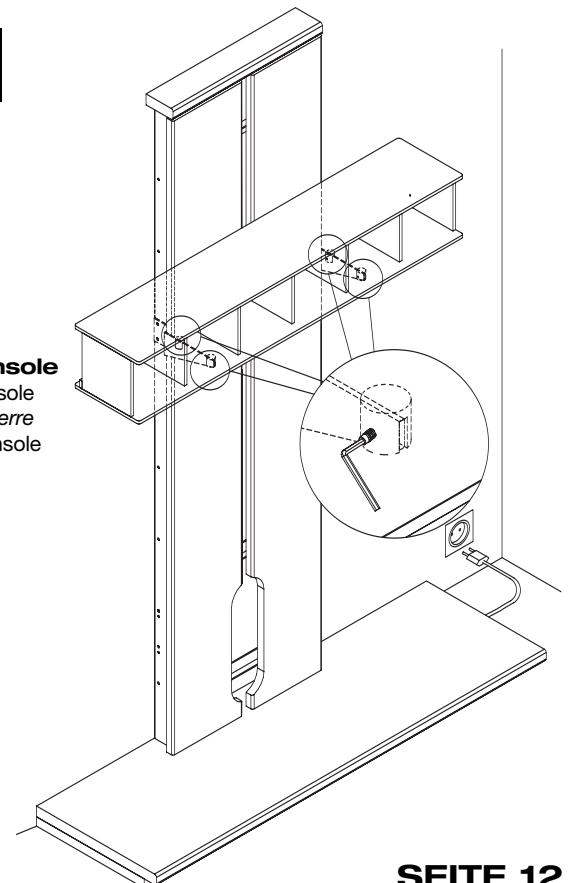
**Holzboden,
Glasboden**
 Wooden shelf,
 glass shelf
*Tablette en bois,
 tablette en verre*
 Houten plank,
 glazen legger

10



Glas-CD-Konsole
 Glass CD console
Garniture en verre
 Glazen CD-console

11

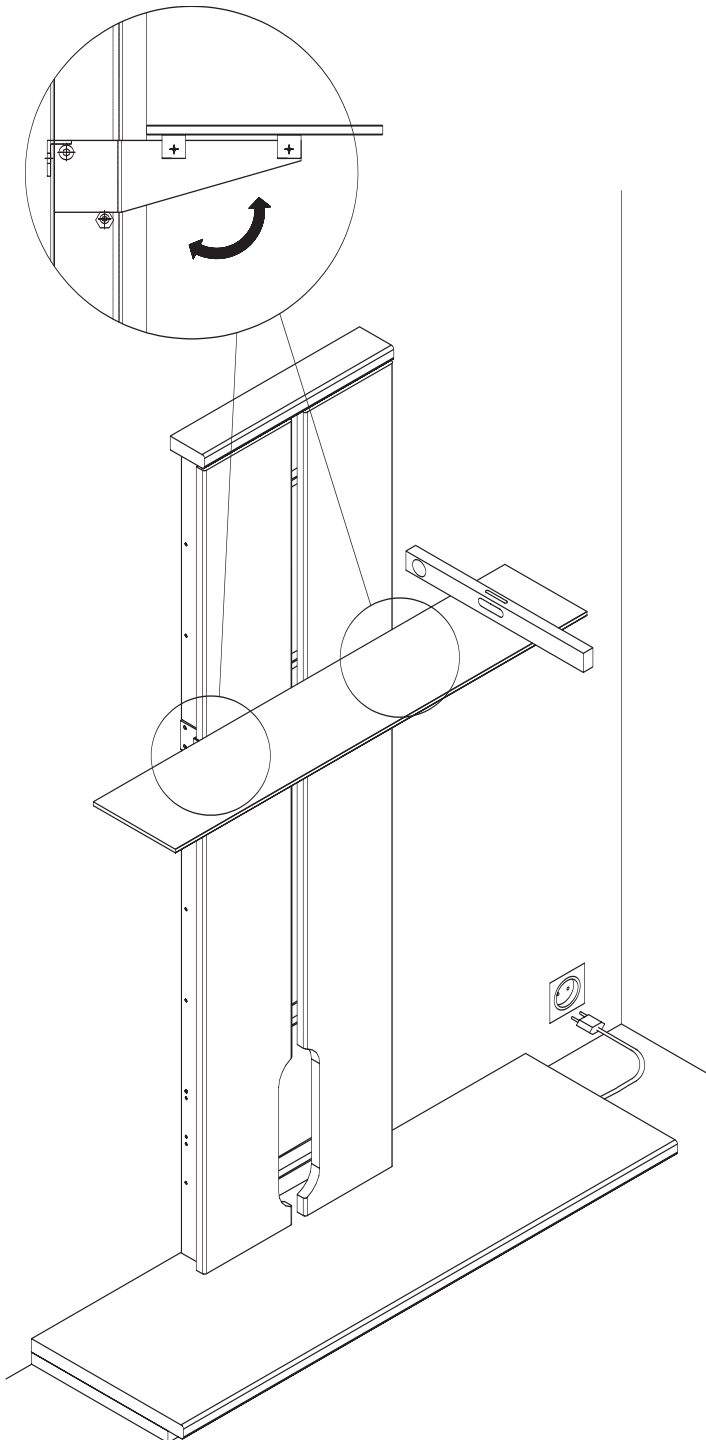


Glas-CD-Konsole
 Glass CD console
Garniture en verre
 Glazen CD-console

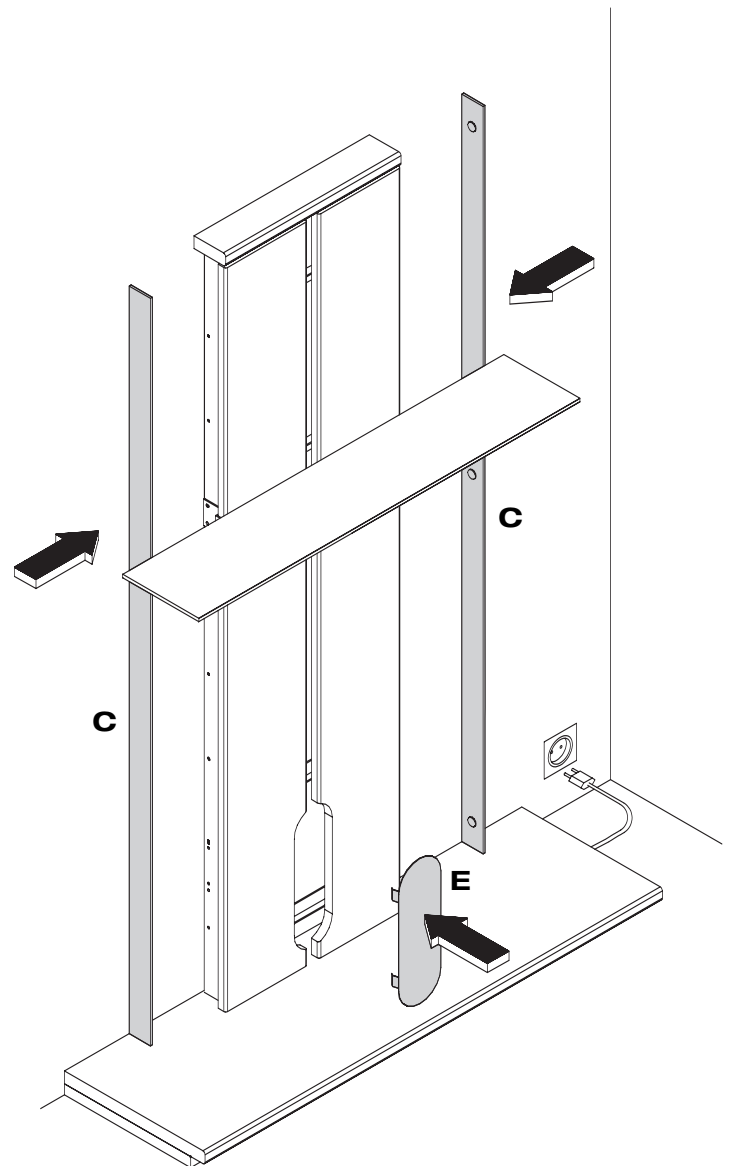
TV WALL PANEL - WOODEN SHELF, GLASS SHELF, GLASS CD CONSOLE
PANNEAU TV - TABLETTE EN BOIS, TABLETTE EN VERRE, GARNITURE EN VERRE
TV-PANEEL - HOUTEN PLANK, GLAZEN LEGGER, GLAZEN CD-CONSOLE

MONTAGE ASSEMBLY MONTAGE MONTAGE

12

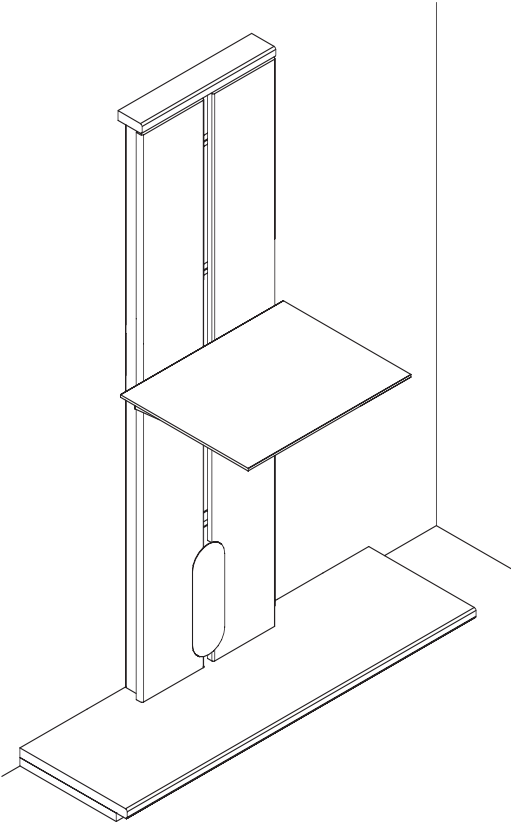


13

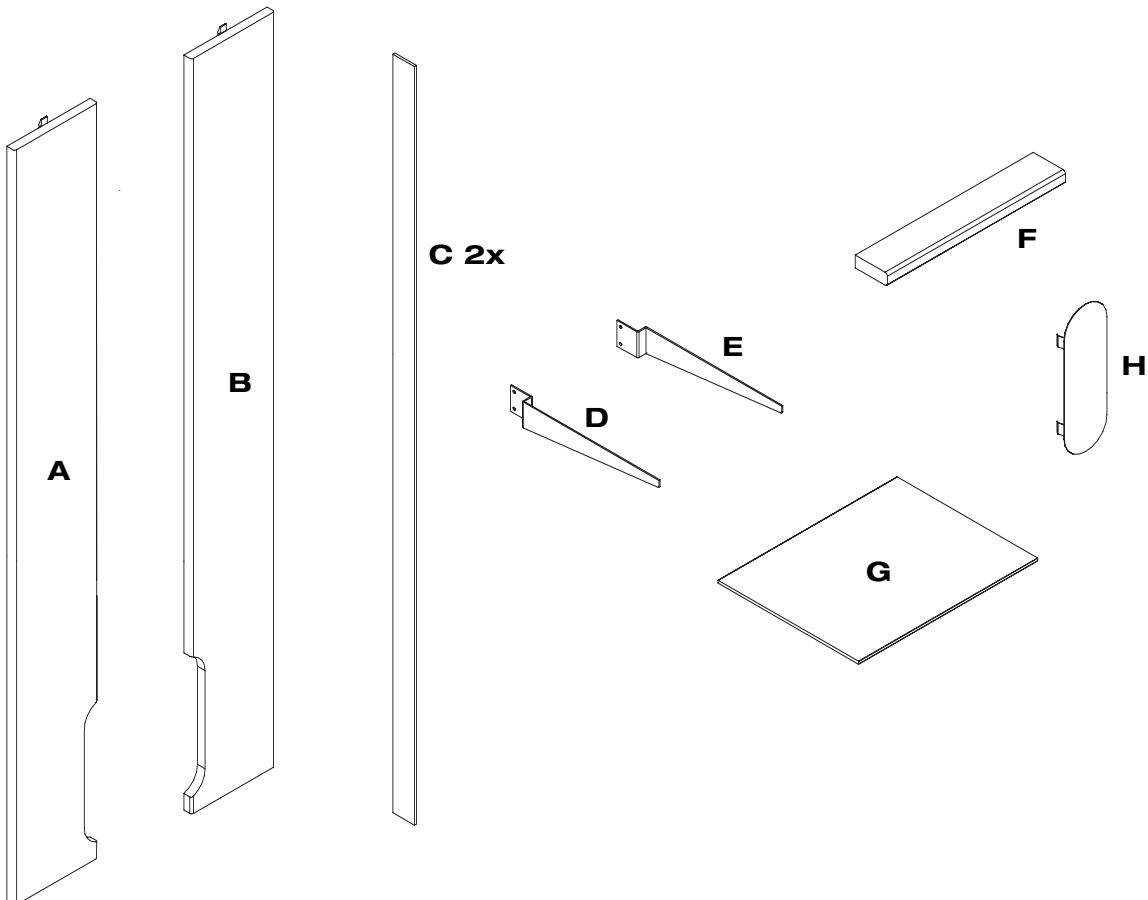
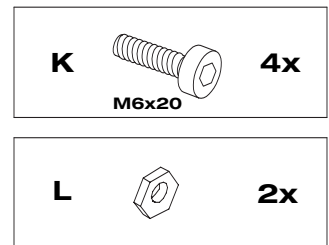
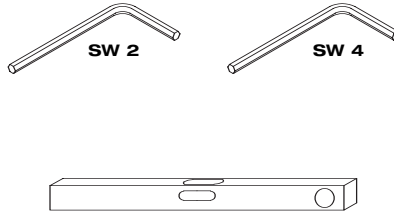
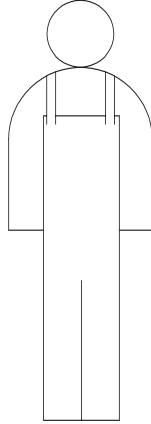


TV WALL PANEL – GLASS HIFI SHELF
PANNEAU TV – PLATEAU EN VERRE POUR APPAREIL
TV-PANEEL – GLAZEN HIFI-LEGGER

GESAMTÜBERSICHT SUMMARY VUE GENERALE TOTAALOVERZICHT



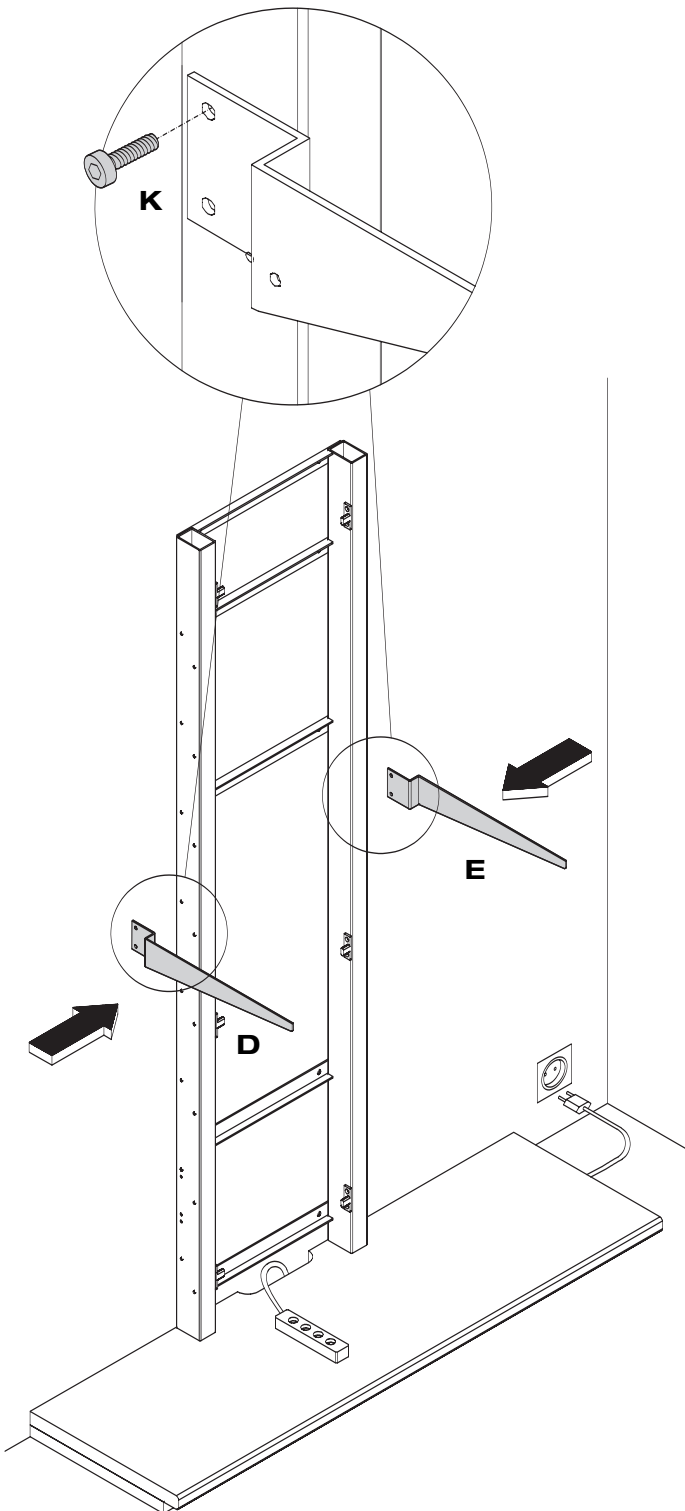
Montage darf nur durch fachkundiges Personal erfolgen
Fitting has to be done by qualified personnel
Le montage doit uniquement être effectué par de main d'œuvre spécialisée
Montage uitsluitend door vakkundig personeel



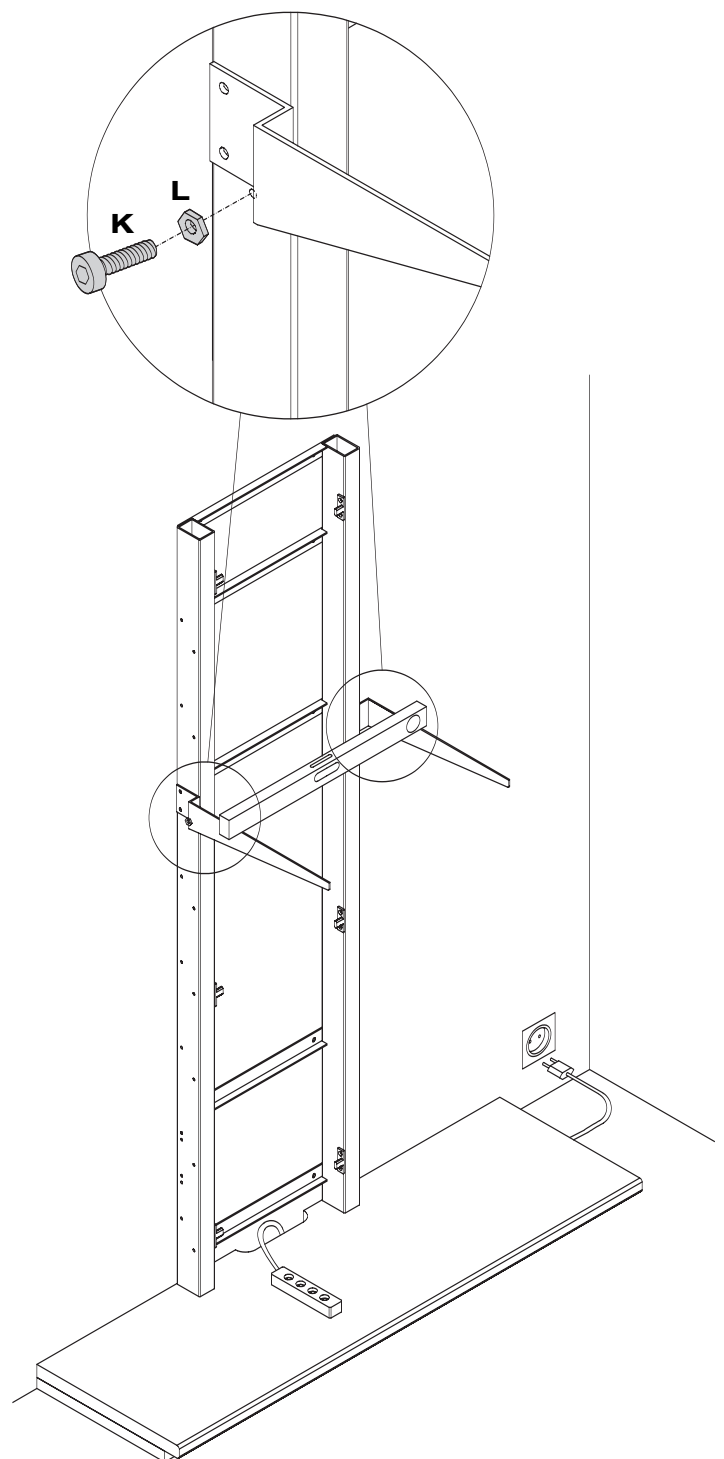
TV WALL PANEL – GLASS HIFI SHELF
PANNEAU TV – PLATEAU EN VERRE POUR APPAREIL
TV-PANEEL – GLAZEN HIFI-LEGGER

MONTAGE ASSEMBLY MONTAGE MONTAGE

1



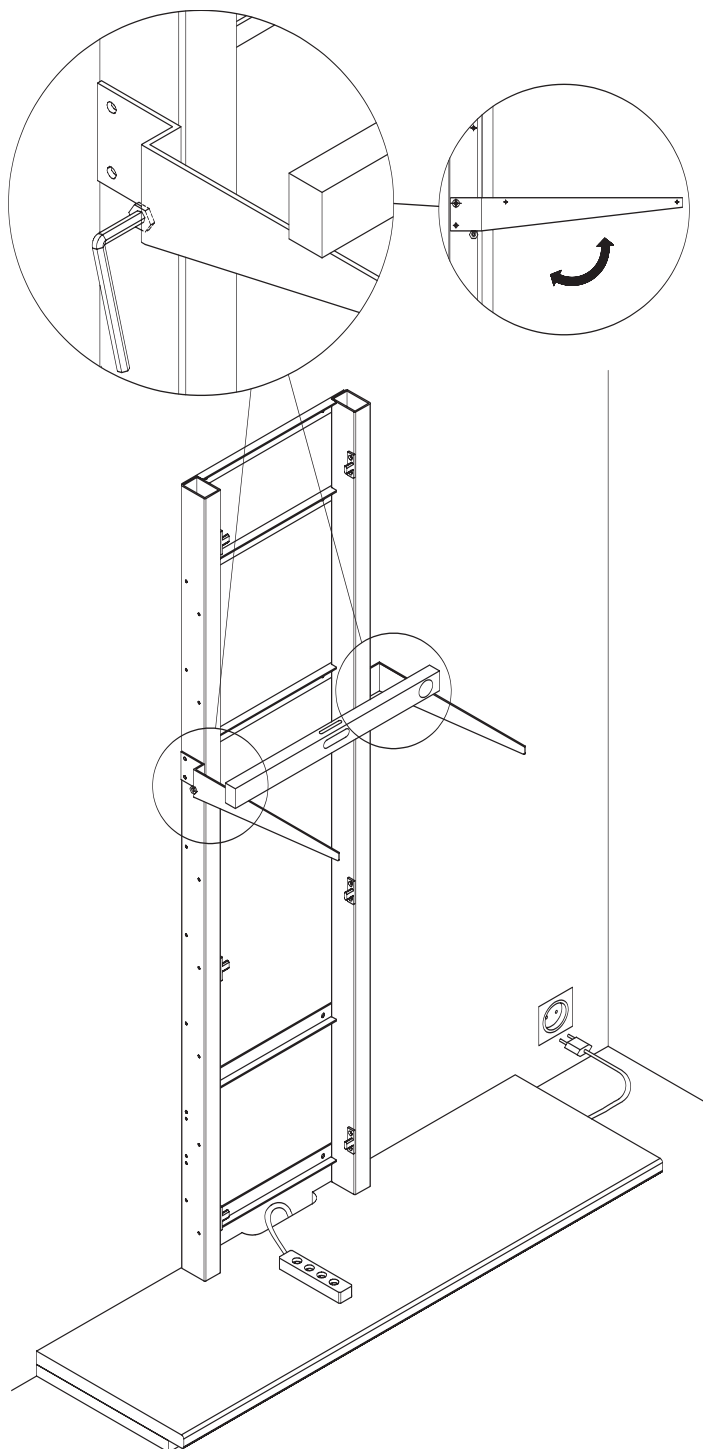
2



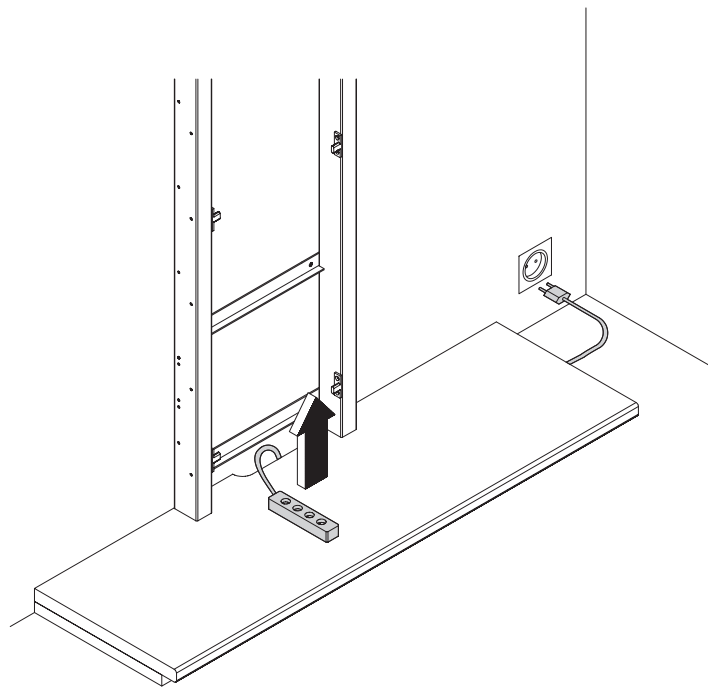
TV WALL PANEL – GLASS HIFI SHELF
PANNEAU TV – PLATEAU EN VERRE POUR APPAREIL
TV-PANEEL – GLAZEN HIFI-LEGGER

MONTAGE ASSEMBLY MONTAGE MONTAGE

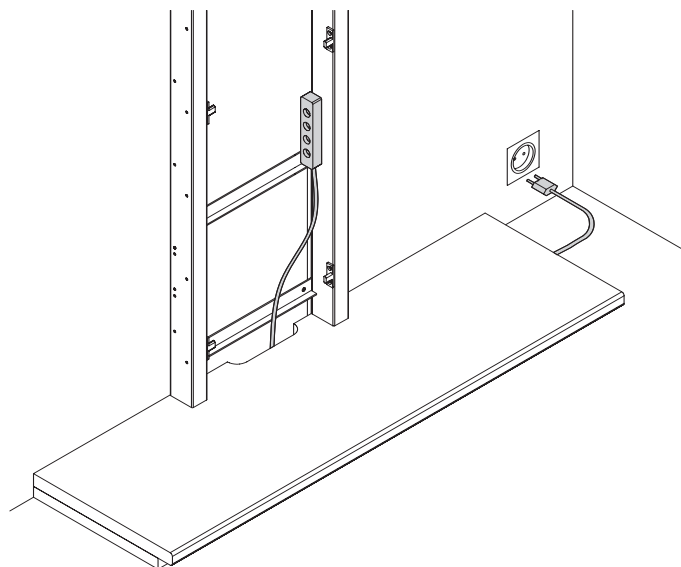
3



4



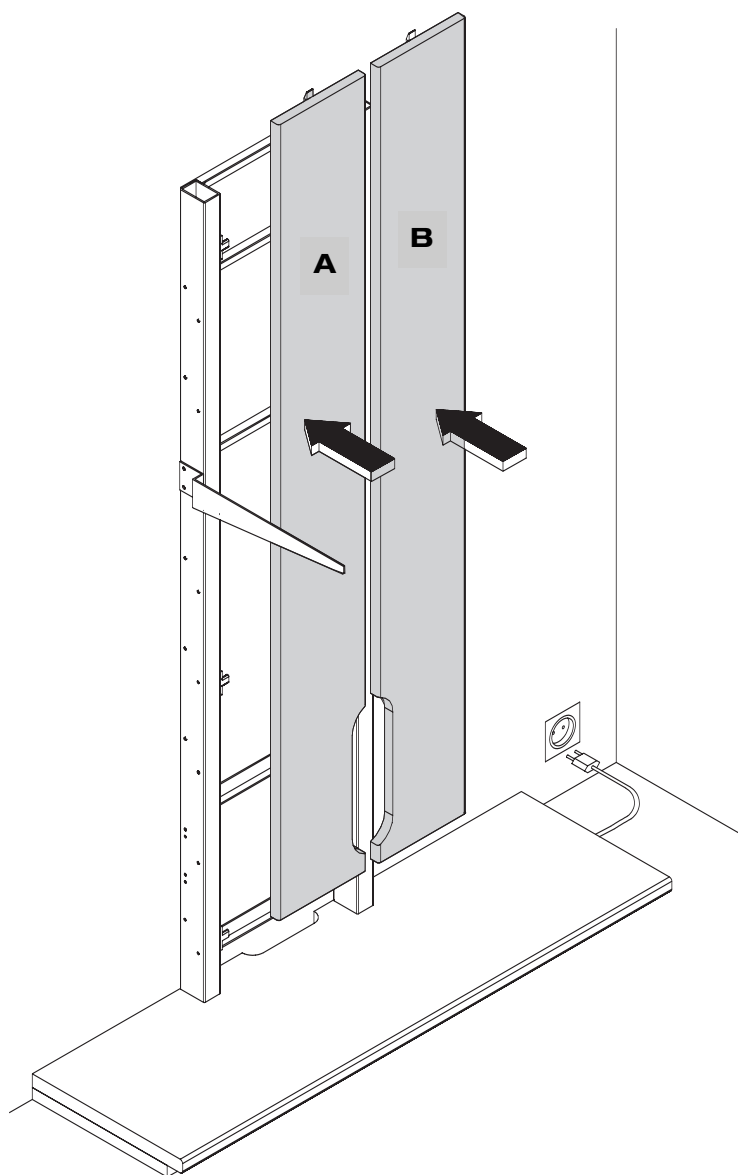
5



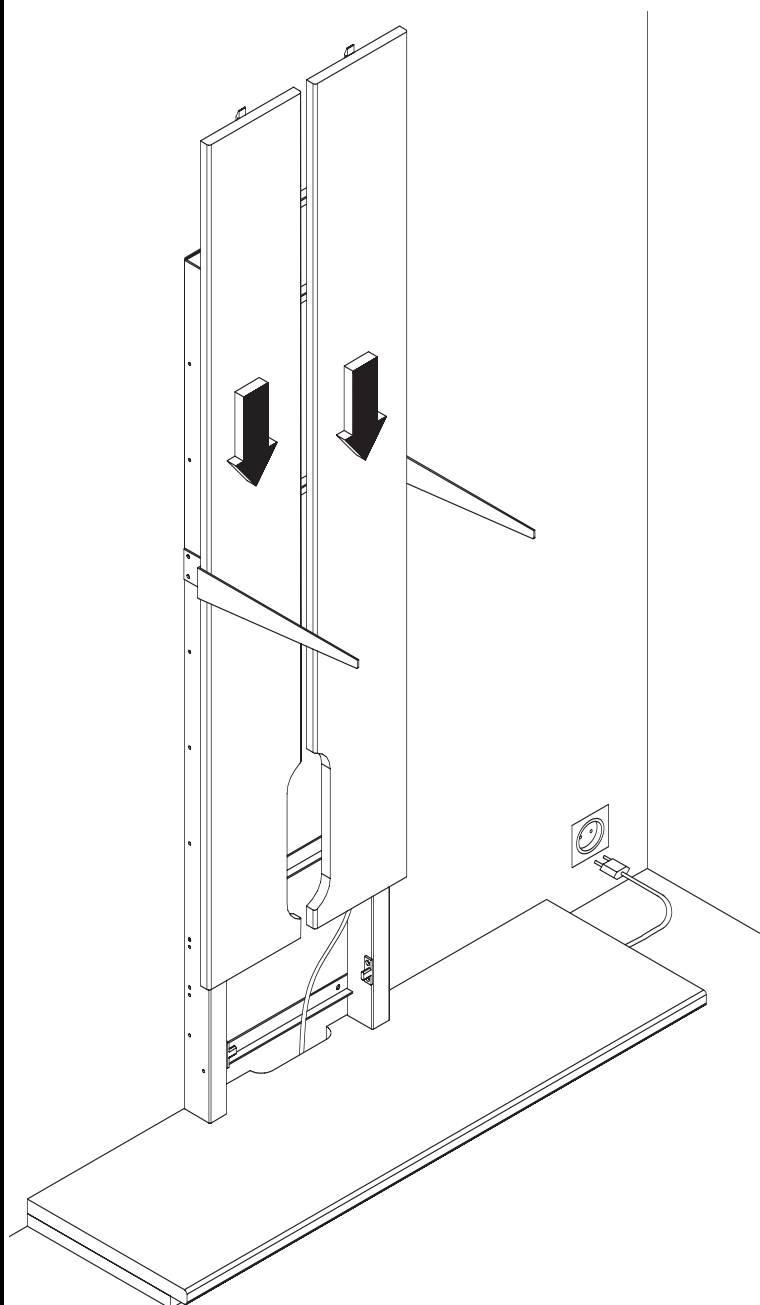
TV WALL PANEL – GLASS HIFI SHELF
PANNEAU TV – PLATEAU EN VERRE POUR APPAREIL
TV-PANEEL – GLAZEN HIFI-LEGGER

GESAMTÜBERSICHT SUMMARY VUE GENERALE TOTAALOVERZICHT

6



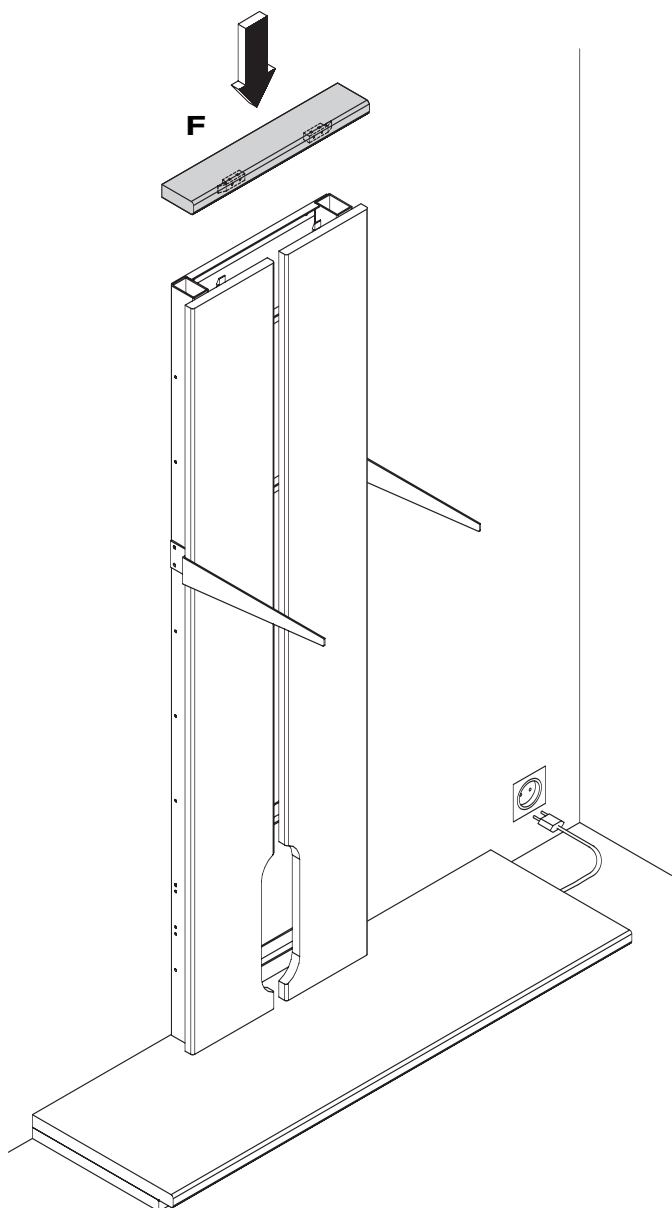
7



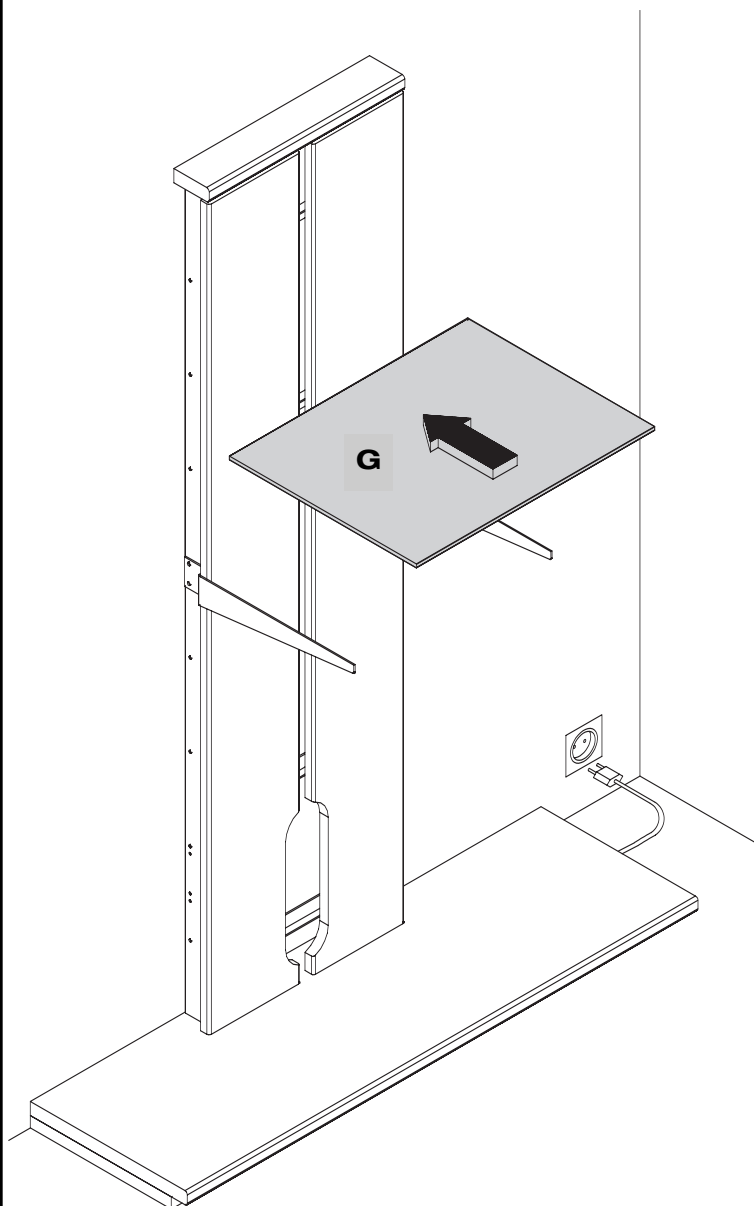
TV WALL PANEL – GLASS HIFI SHELF
PANNEAU TV – PLATEAU EN VERRE POUR APPAREIL
TV-PANEEL – GLAZEN HIFI-LEGGER

MONTAGE ASSEMBLY MONTAGE MONTAGE

8



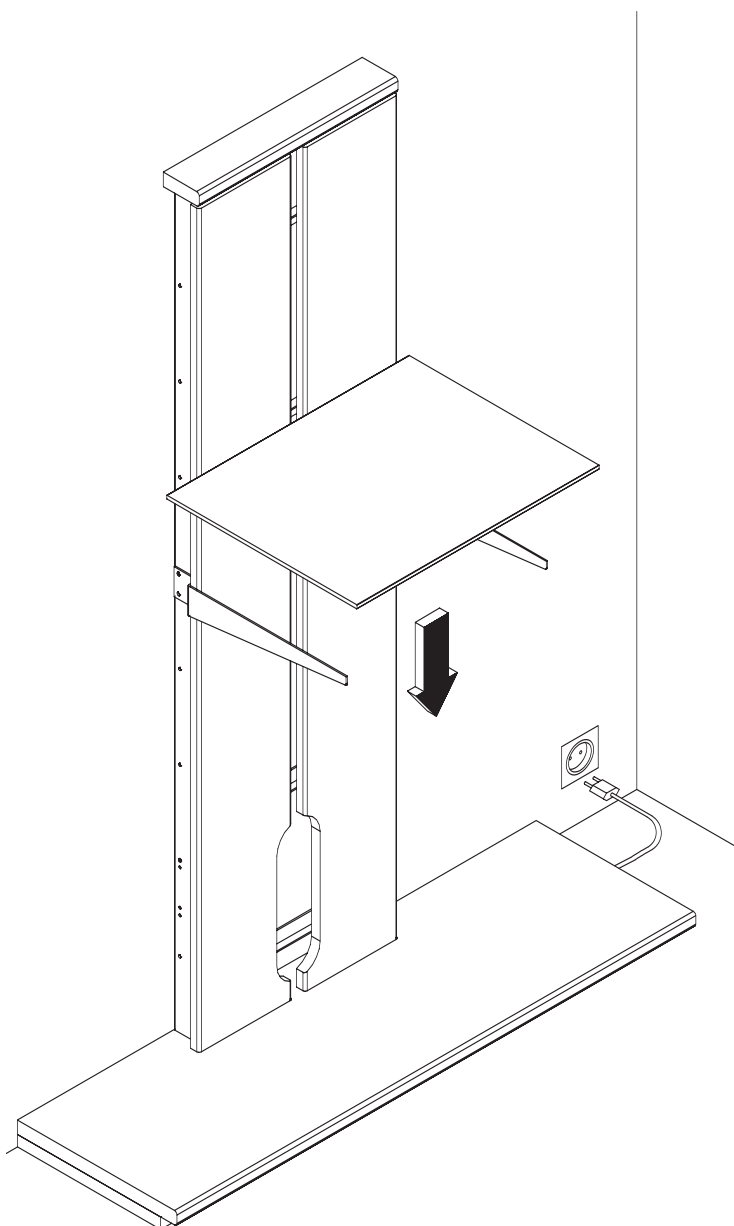
9



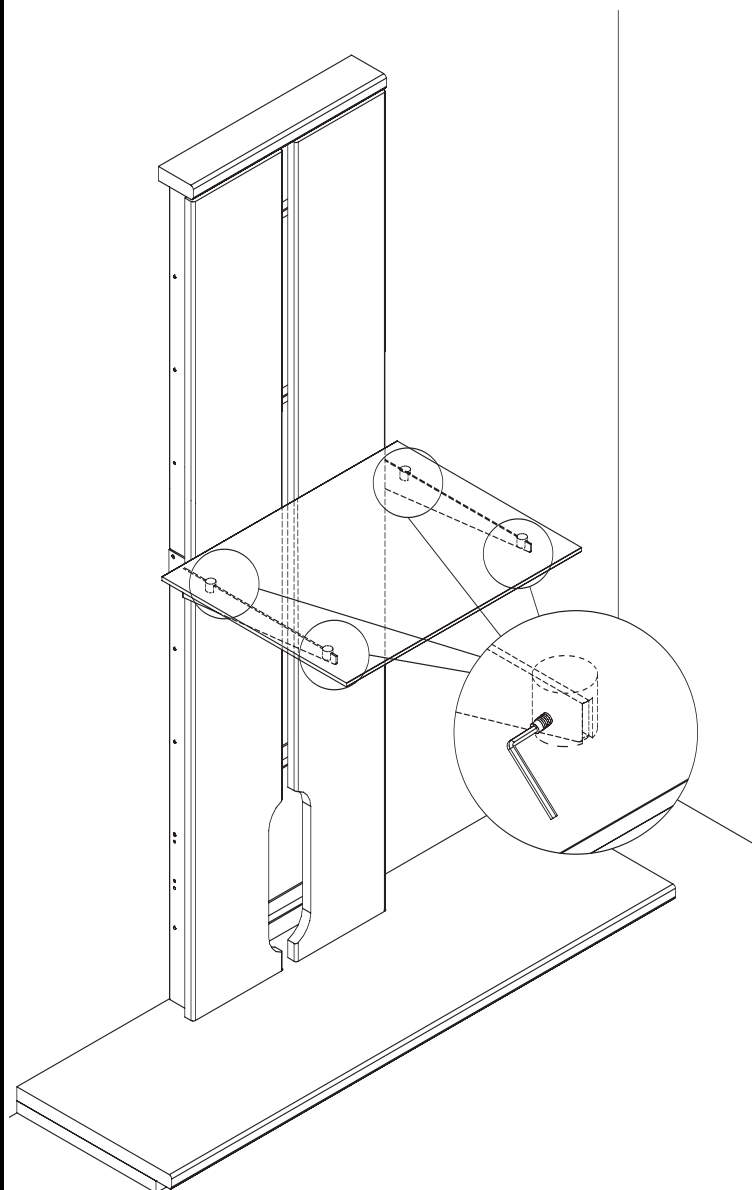
TV WALL PANEL – GLASS HIFI SHELF
PANNEAU TV – PLATEAU EN VERRE POUR APPAREIL
TV-PANEEL – GLAZEN HIFI-LEGGER

MONTAGE ASSEMBLY MONTAGE MONTAGE

10



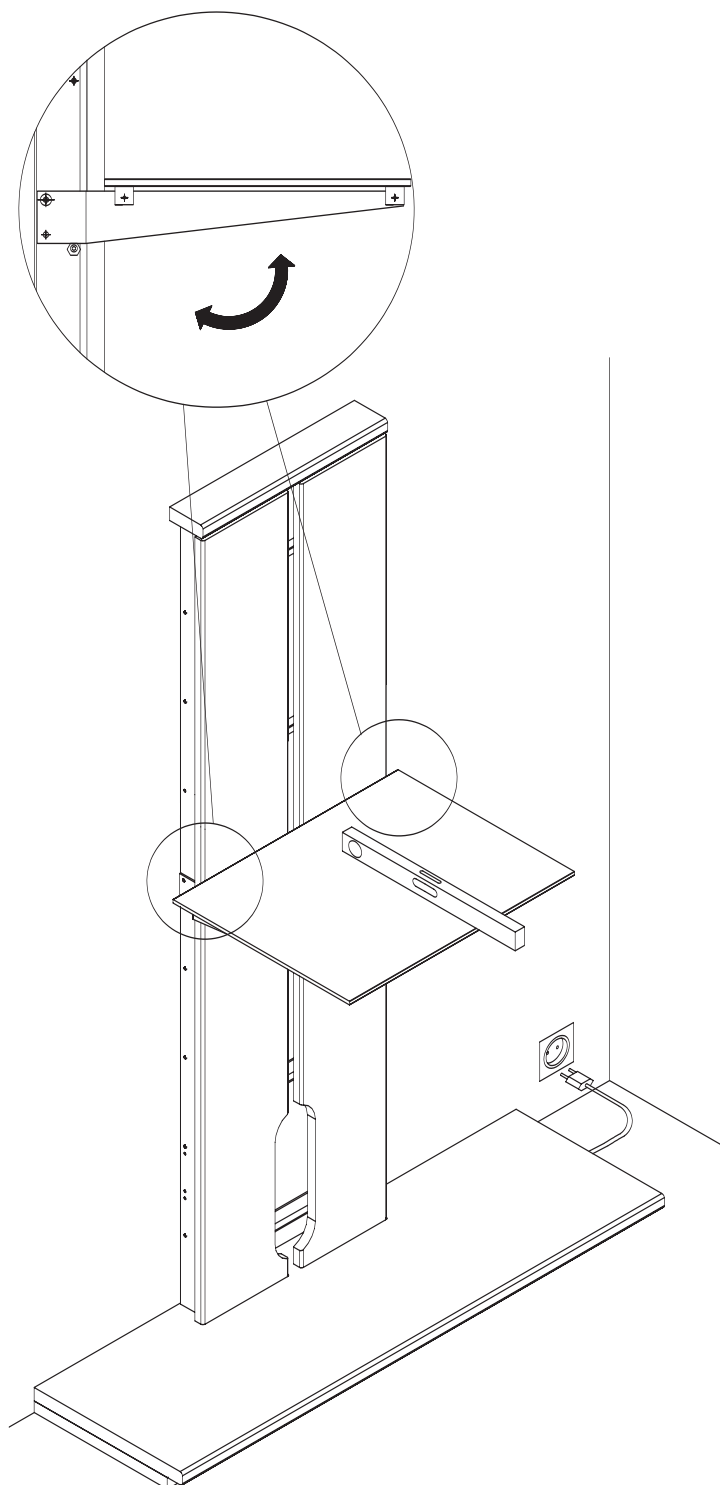
11



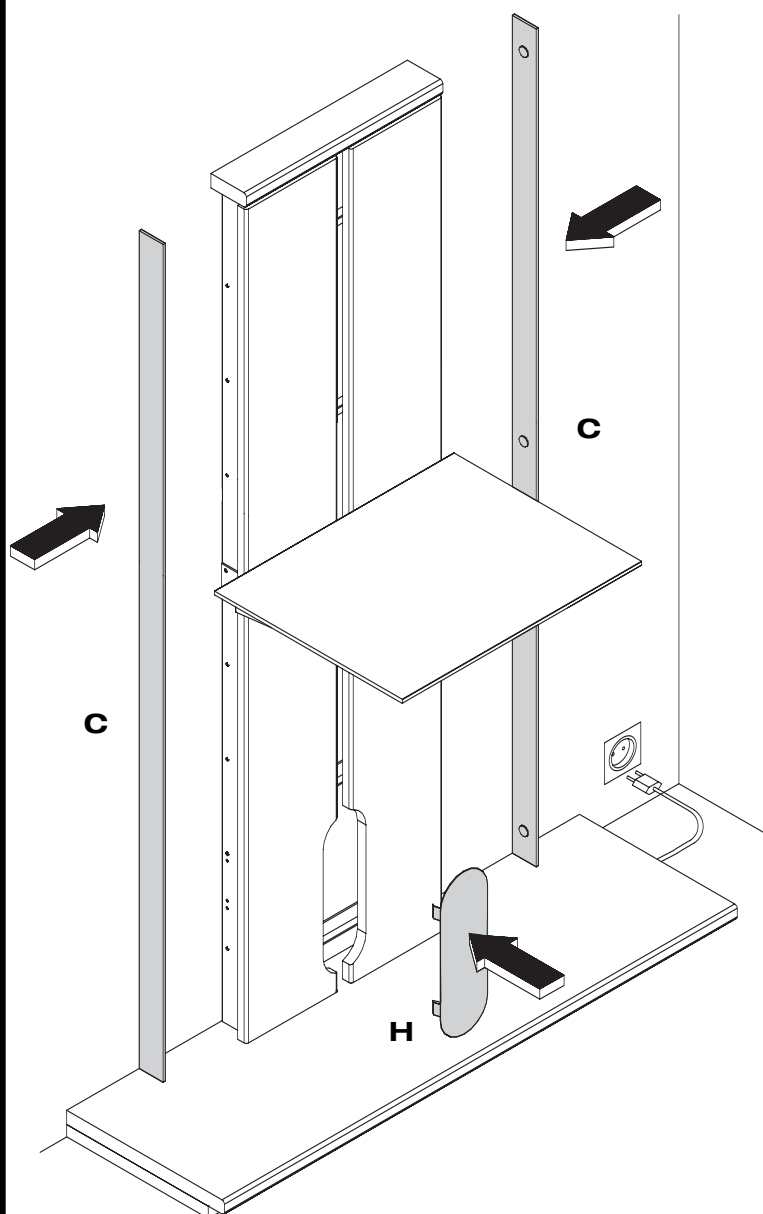
TV WALL PANEL – GLASS HIFI SHELF
PANNEAU TV – PLATEAU EN VERRE POUR APPAREIL
TV-PANEEL – GLAZEN HIFI-LEGGER

MONTAGE ASSEMBLY MONTAGE MONTAGE

12

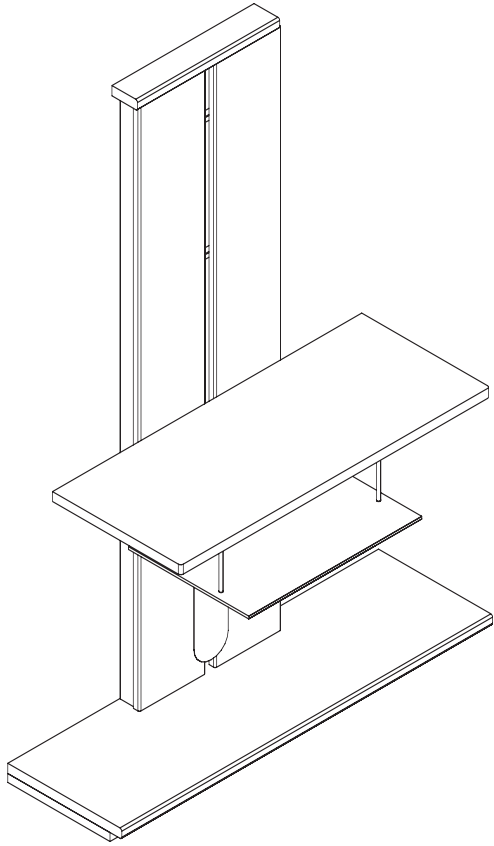


13

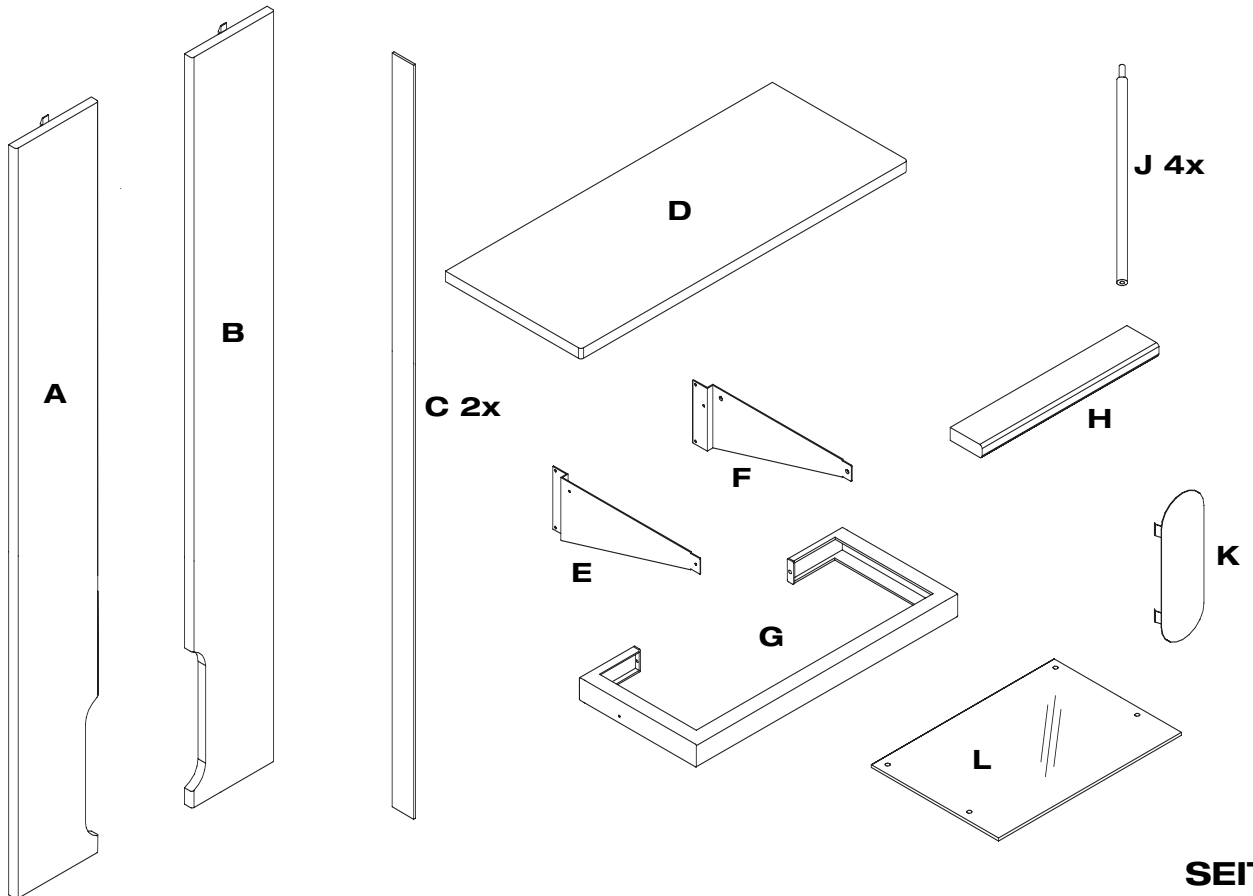
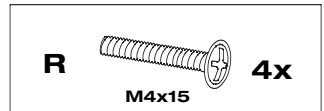
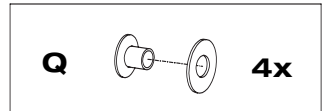
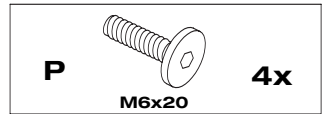
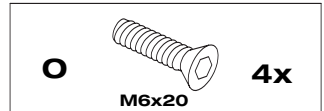
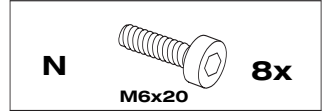
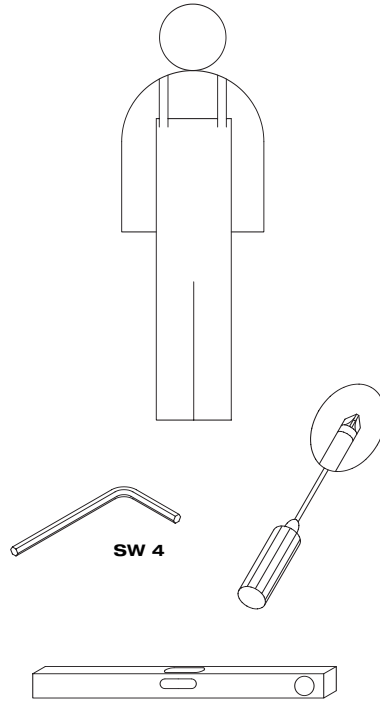


TV WALL PANEL – WOODEN HIFI SHELF AND GLASS HIFI SHELF
 PANNEAU TV – PLATEAU EN BOIS POUR APPAREIL ET PLATEAU EN VERRE POUR APPAREIL
 TV-PANEEL – HOUTEN APPARATUURPLANK EN GLAZEN APPARATUUR-LEGGER

GESAMTÜBERSICHT SUMMARY VUE GENERALE TOTAALOVERZICHT



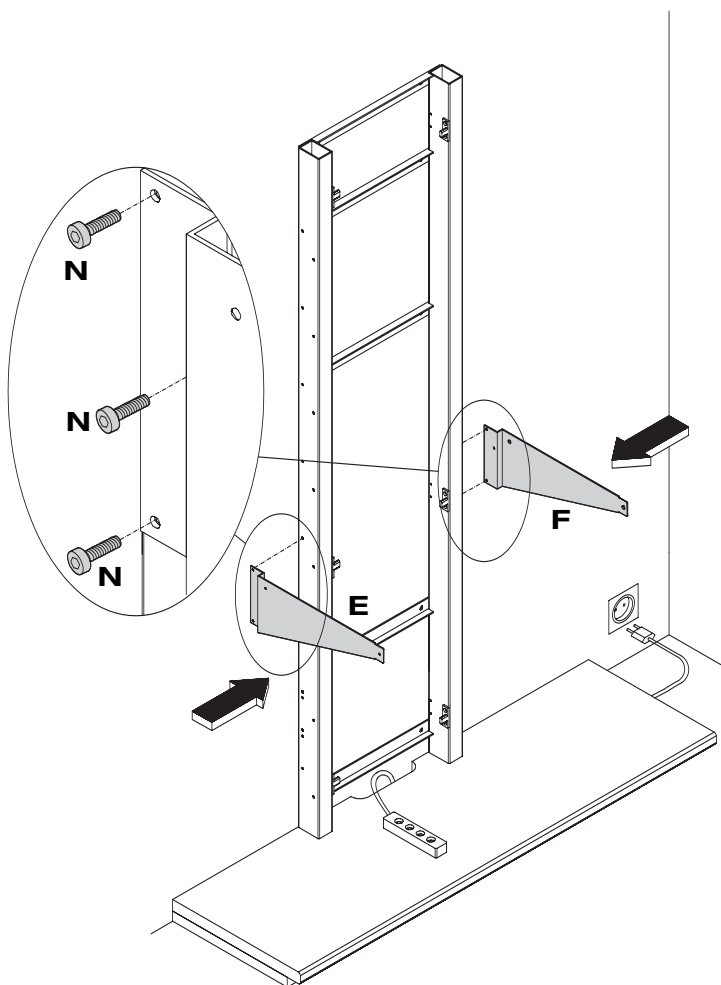
Montage darf nur durch fachkundiges Personal erfolgen
 Fitting has to be done by qualified personnel
Le montage doit uniquement être effectué par de main d'œuvre spécialisée
 Montage uitsluitend door vakkundig personeel



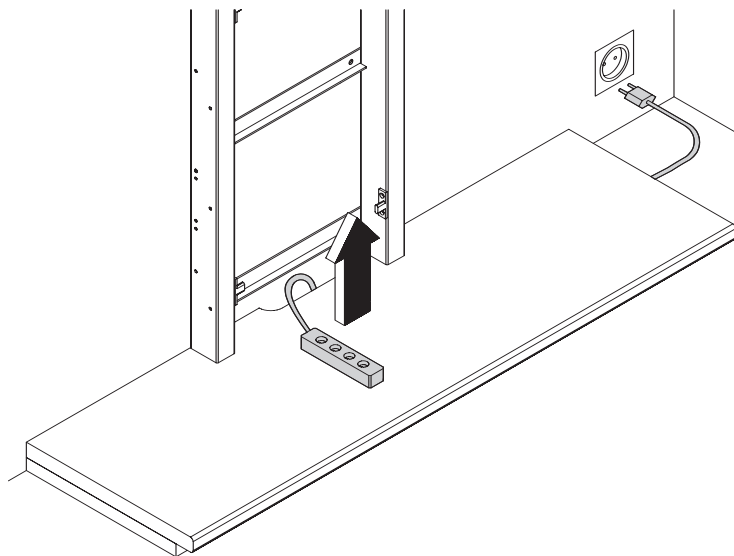
TV WALL PANEL – WOODEN HIFI SHELF AND GLASS HIFI SHELF
PANNEAU TV – PLATEAU EN BOIS POUR APPAREIL ET PLATEAU EN VERRE POUR APPAREIL
TV-PANEEL – HOUTEN APPARATUURPLANK EN GLAZEN APPARATUUR-LEGGER

GESAMTÜBERSICHT SUMMARY VUE GENERALE TOTAALOVERZICHT

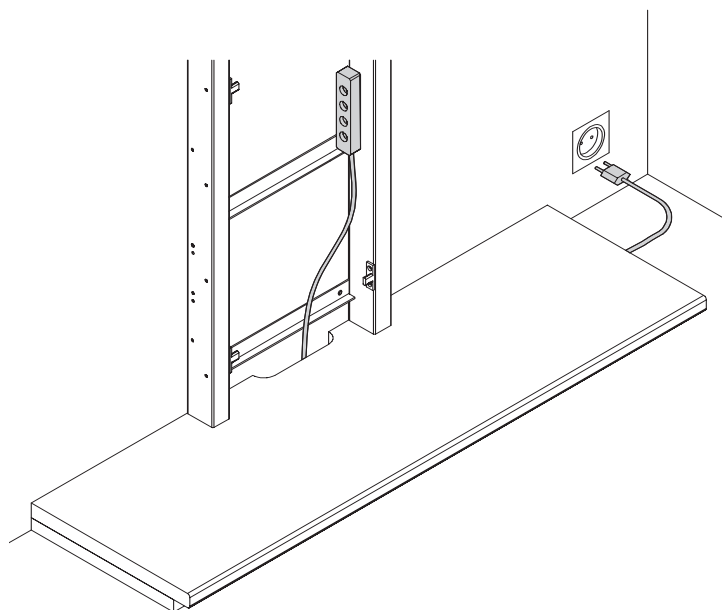
1



2



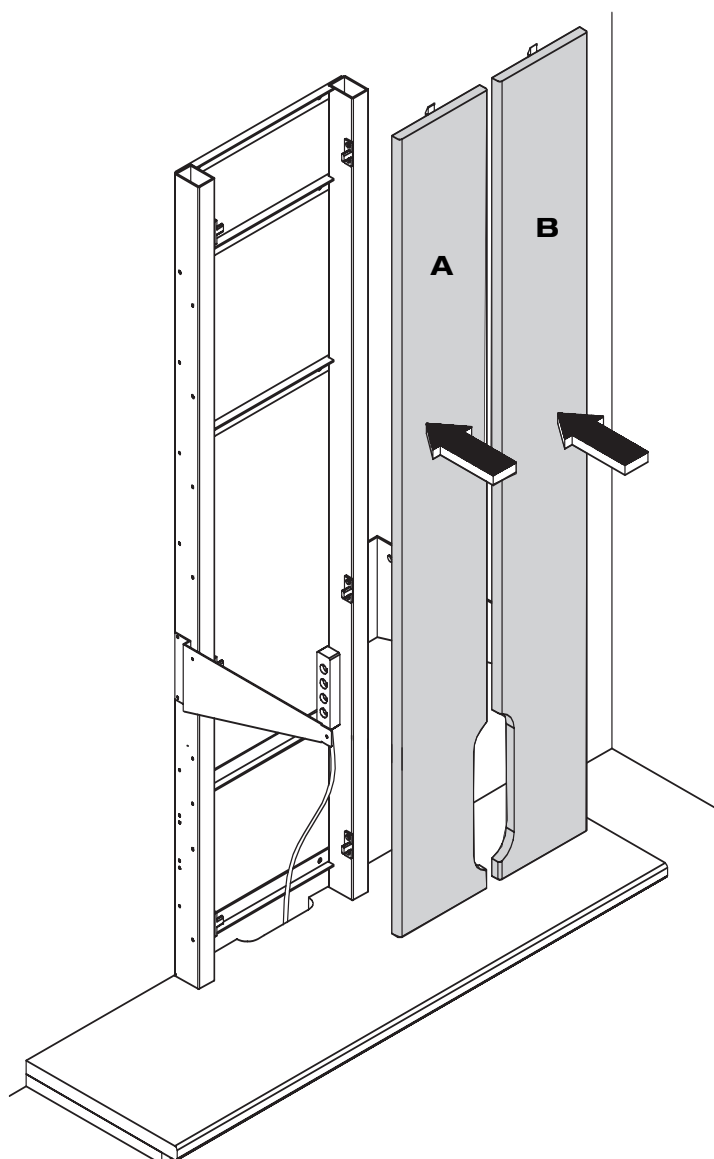
3



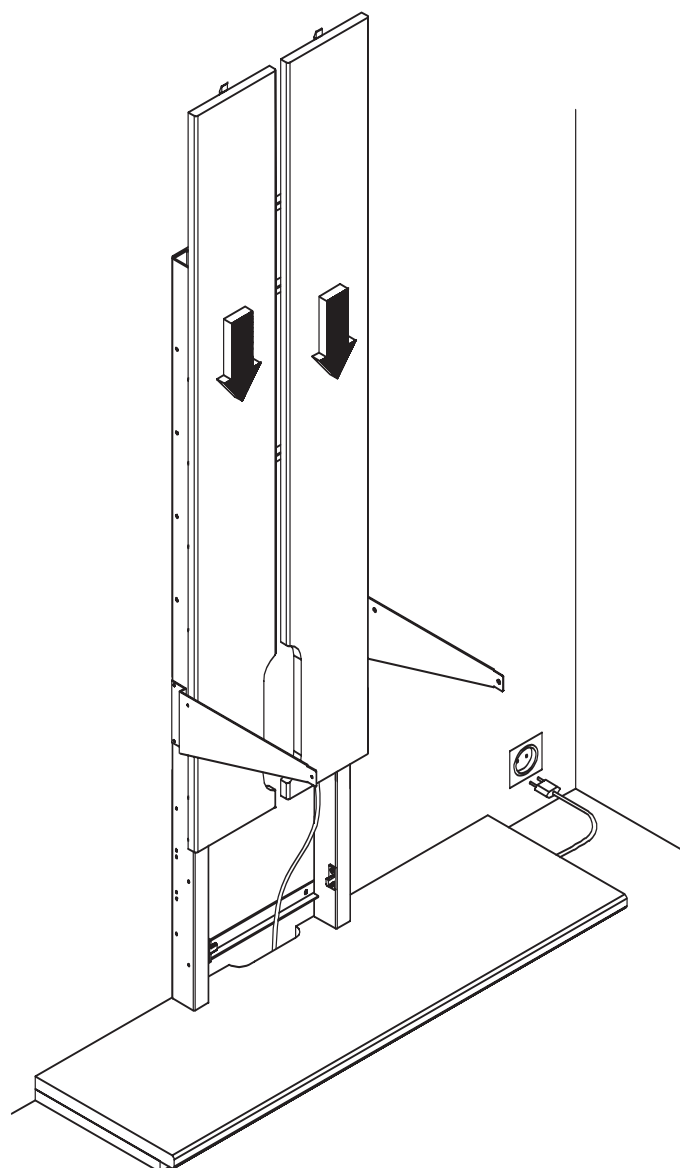
TV WALL PANEL – WOODEN HIFI SHELF AND GLASS HIFI SHELF
PANNEAU TV – PLATEAU EN BOIS POUR APPAREIL ET PLATEAU EN VERRE POUR APPAREIL
TV-PANEEL – HOUTEN APPARATUURPLANK EN GLAZEN APPARATUUR-LEGGER

MONTAGE ASSEMBLY MONTAGE MONTAGE

4



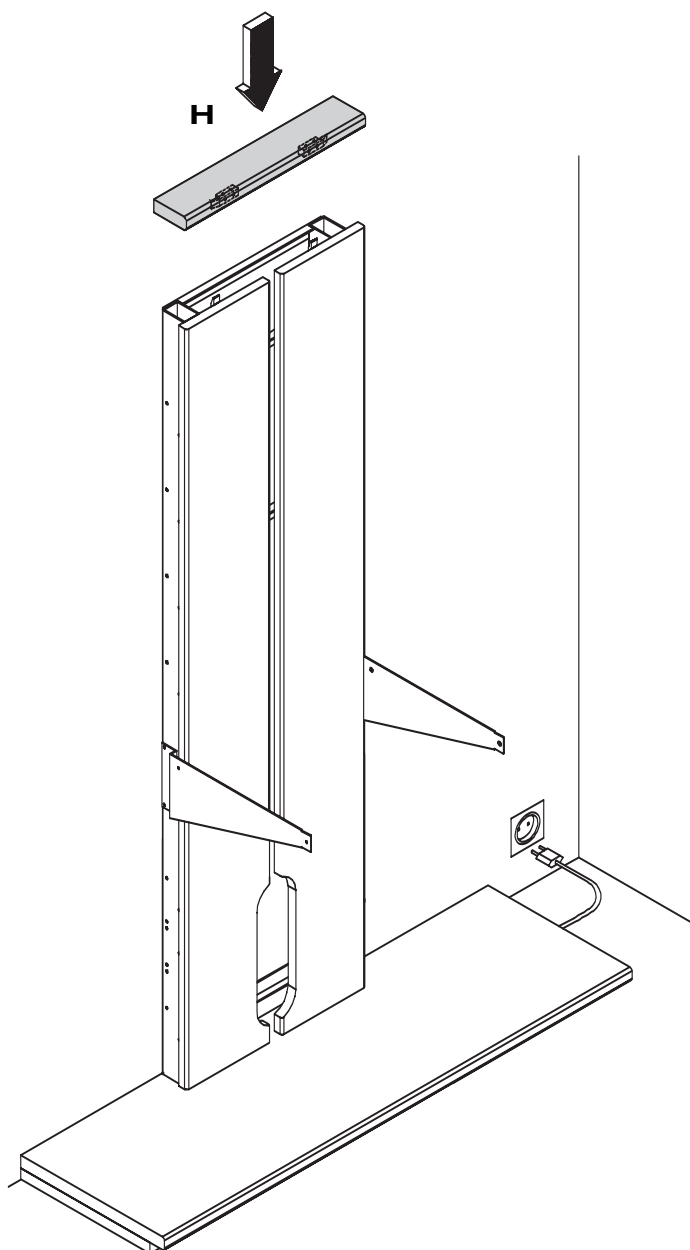
5



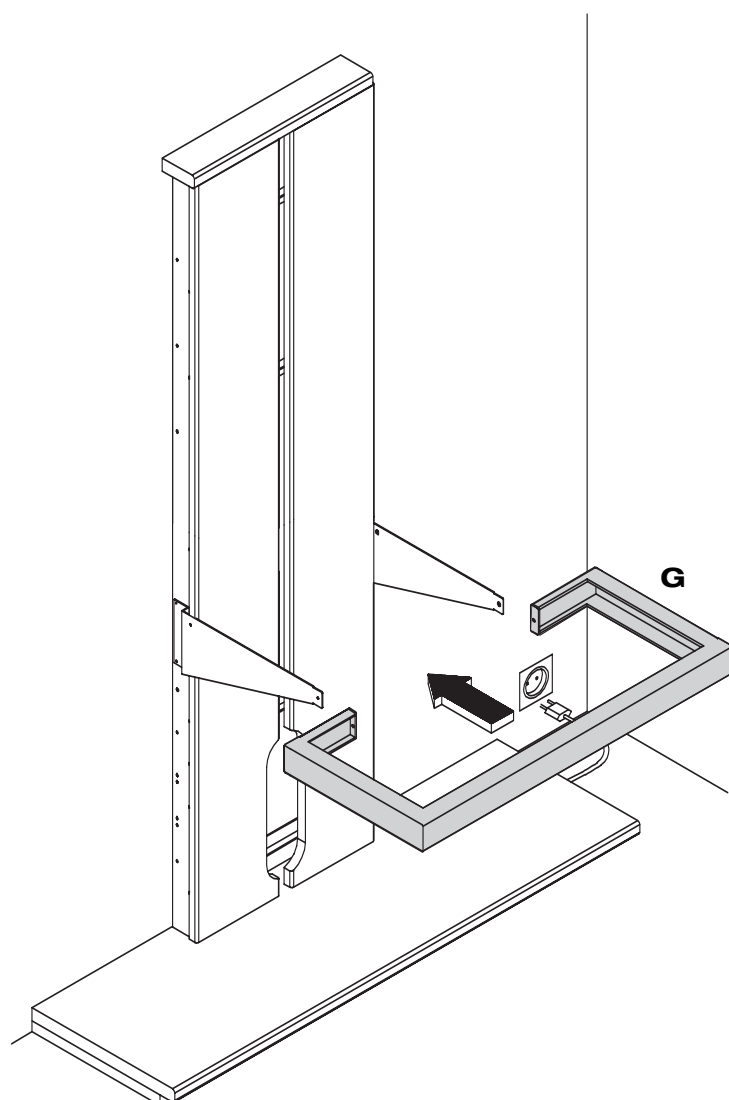
TV WALL PANEL – WOODEN HIFI SHELF AND GLASS HIFI SHELF
PANNEAU TV – PLATEAU EN BOIS POUR APPAREIL ET PLATEAU EN VERRE POUR APPAREIL
TV-PANEEL – HOUTEN APPARATUURPLANK EN GLAZEN APPARATUUR-LEGGER

MONTAGE ASSEMBLY MONTAGE MONTAGE

6



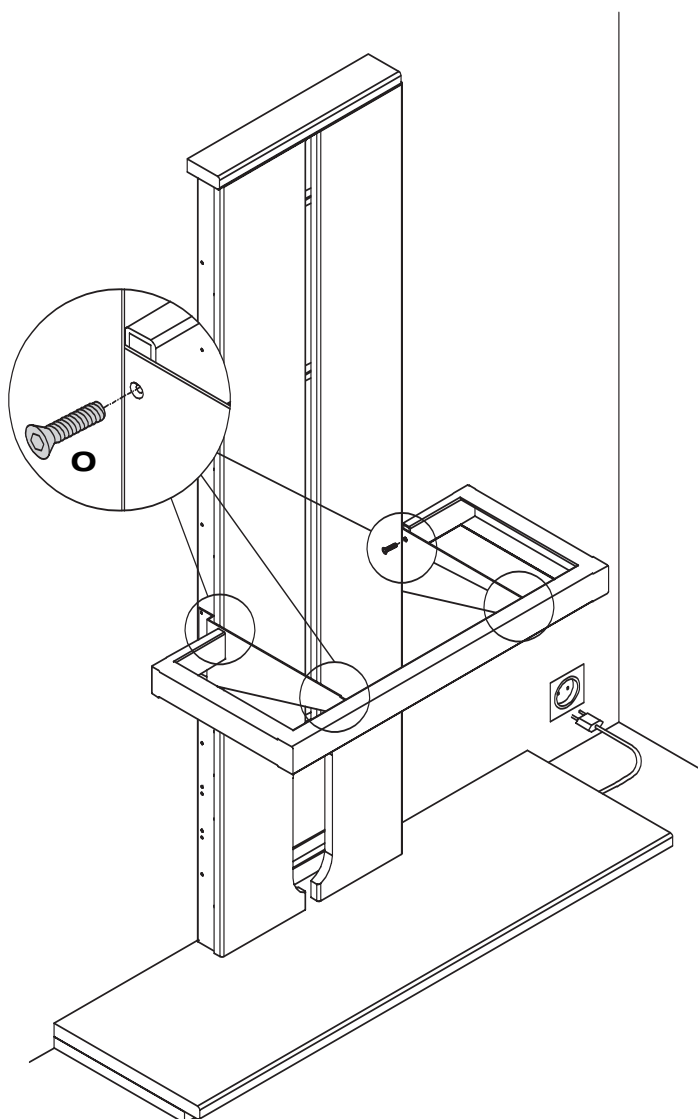
7



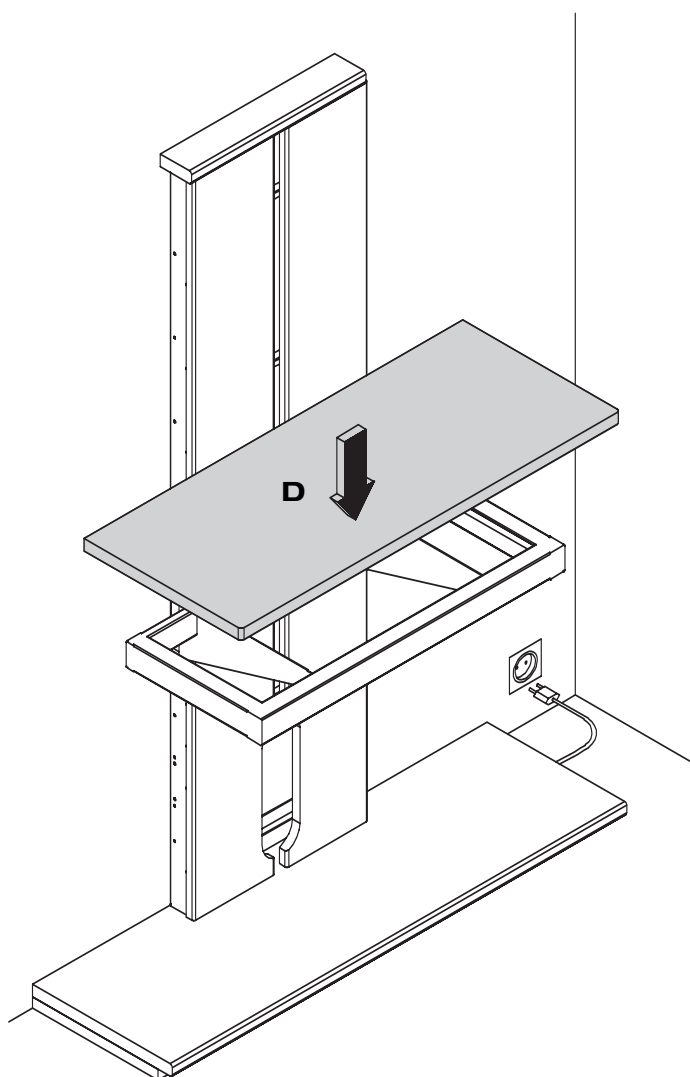
TV WALL PANEL - WOODEN HIFI SHELF AND GLASS HIFI SHELF
PANNEAU TV - PLATEAU EN BOIS POUR APPAREIL ET PLATEAU EN VERRE POUR APPAREIL
TV-PANEEL - HOUTEN APPARATUURPLANK EN GLAZEN APPARATUUR-LEGGER

MONTAGE ASSEMBLY MONTAGE MONTAGE

8



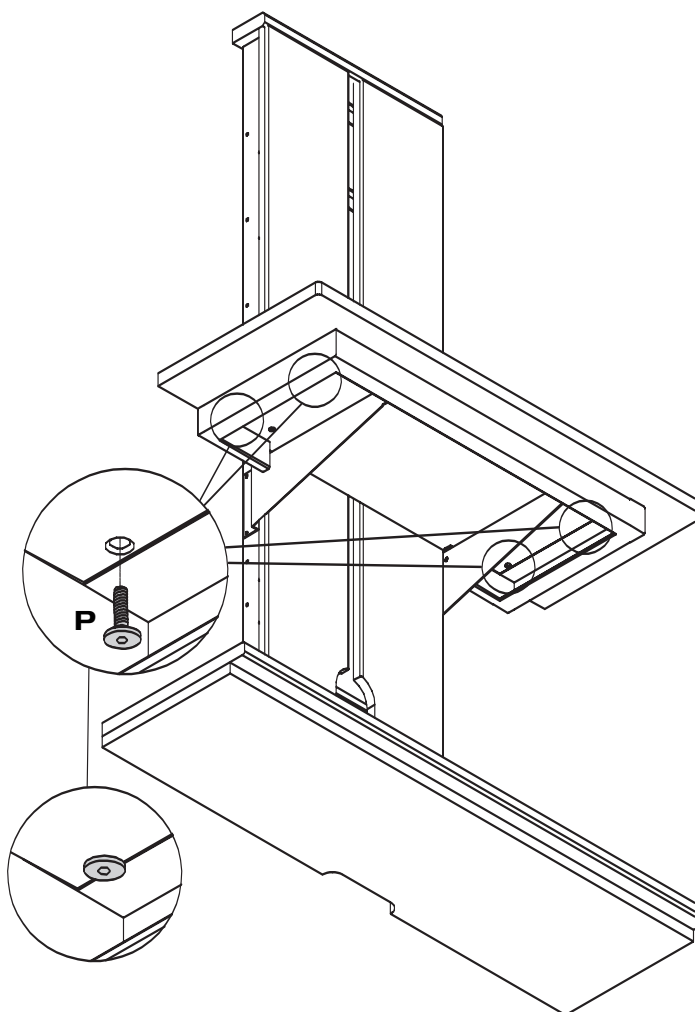
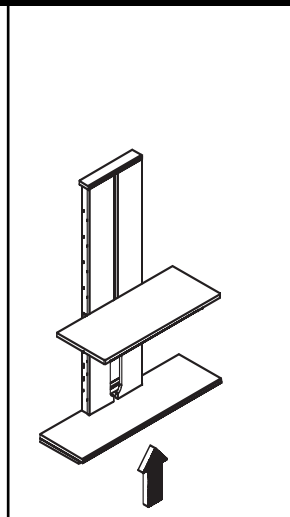
9



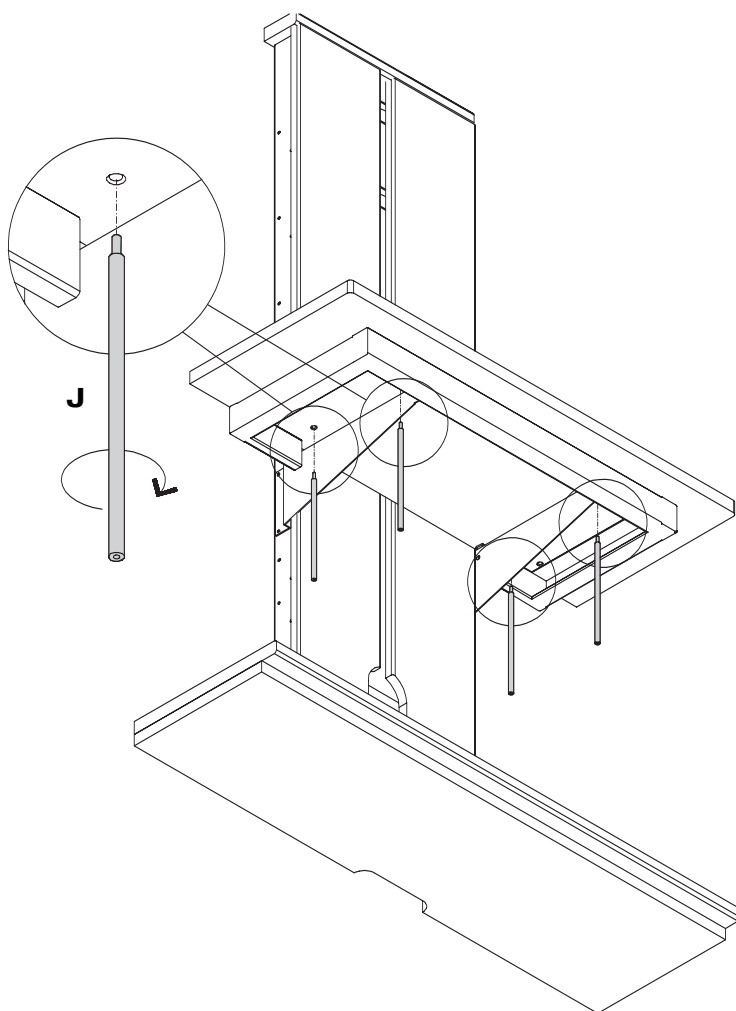
TV WALL PANEL – WOODEN HIFI SHELF AND GLASS HIFI SHELF
PANNEAU TV – PLATEAU EN BOIS POUR APPAREIL ET PLATEAU EN VERRE POUR APPAREIL
TV-PANEEL – HOUTEN APPARATUURPLANK EN GLAZEN APPARATUUR-LEGGER

GESAMTÜBERSICHT SUMMARY VUE GENERALE TOTAALOVERZICHT

10



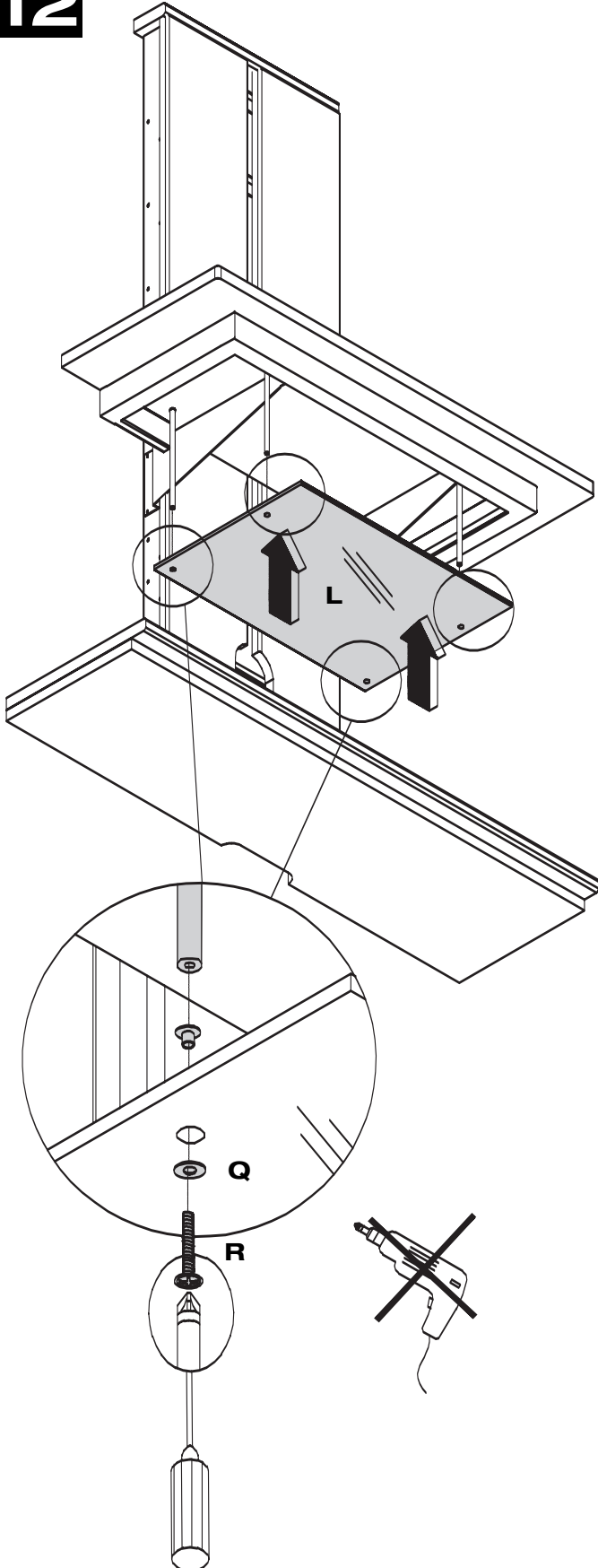
11



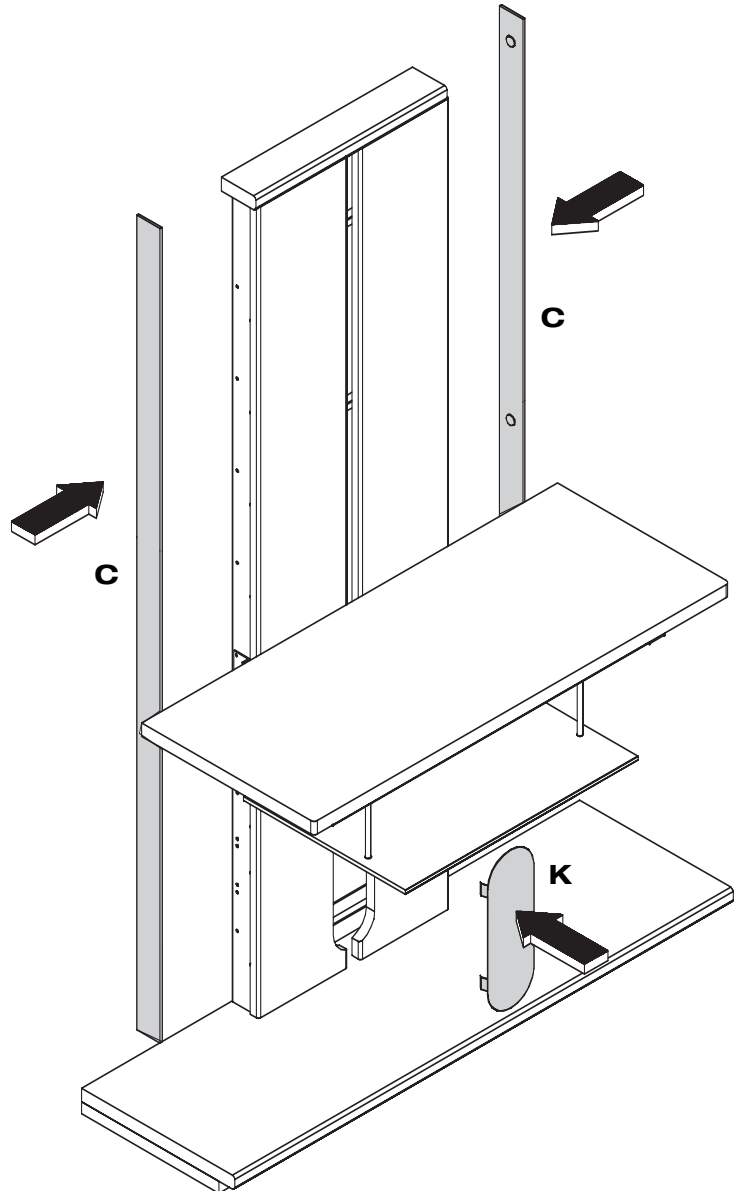
TV WALL PANEL - WOODEN HIFI SHELF AND GLASS HIFI SHELF
PANNEAU TV - PLATEAU EN BOIS POUR APPAREIL ET PLATEAU EN VERRE POUR APPAREIL
TV-PANEEL - HOUTEN APPARATUURPLANK EN GLAZEN APPARATUUR-LEGGER

MONTAGE ASSEMBLY MONTAGE MONTAGE

12

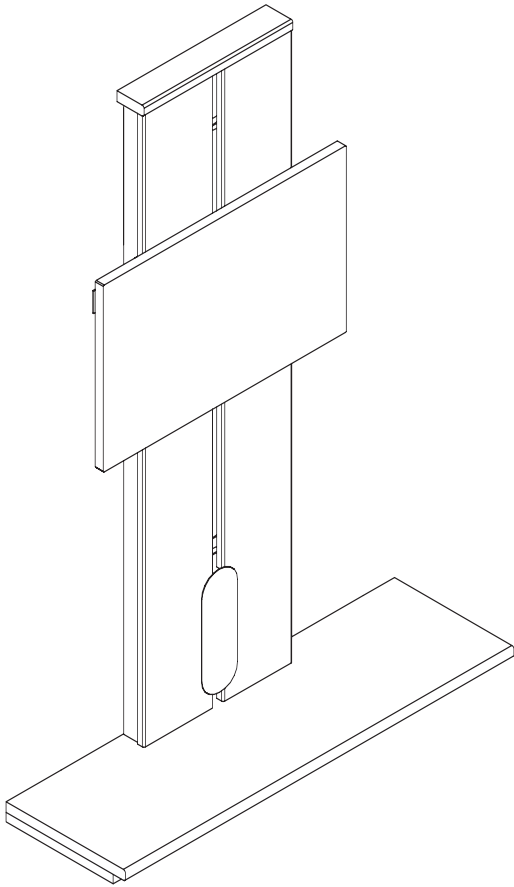


13

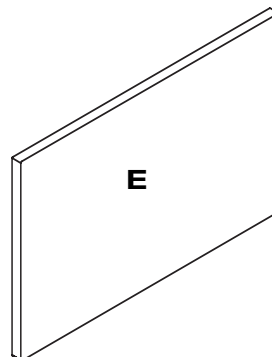
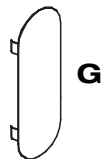
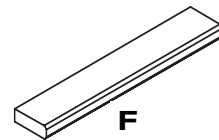
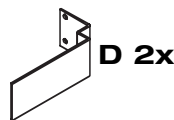
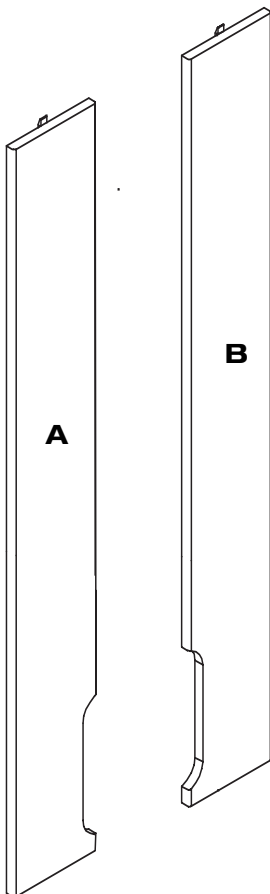
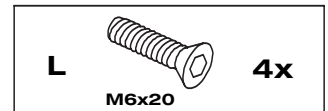
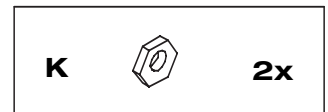
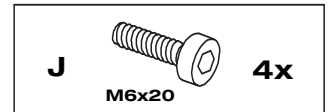
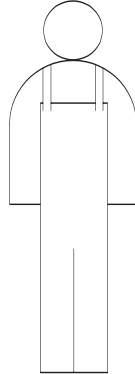


TV WALL PANEL – SUPPORT FOR FLAT SCREEN
 PANNEAU TV – SUPPORT POUR ECRAN PLAT
 TV-PANEEL – BEVESTIGINGSPANEEL VOOR FLATSCREEN

MONTAGE ASSEMBLY MONTAGE MONTAGE



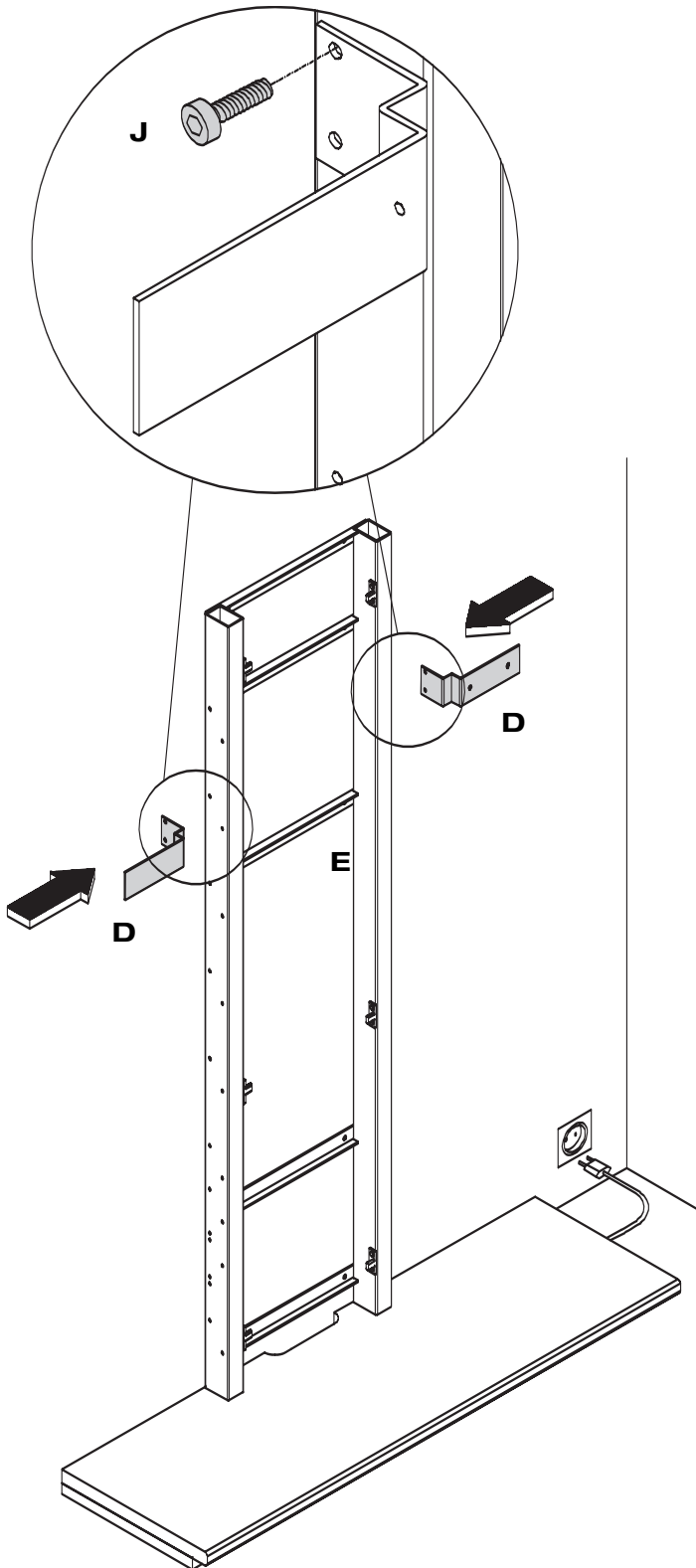
Montage darf nur durch fachkundiges Personal erfolgen
 Fitting has to be done by qualified personnel
Le montage doit uniquement être effectué par de main d'œuvre spécialisée
 Montage uitsluitend door vakkundig personeel



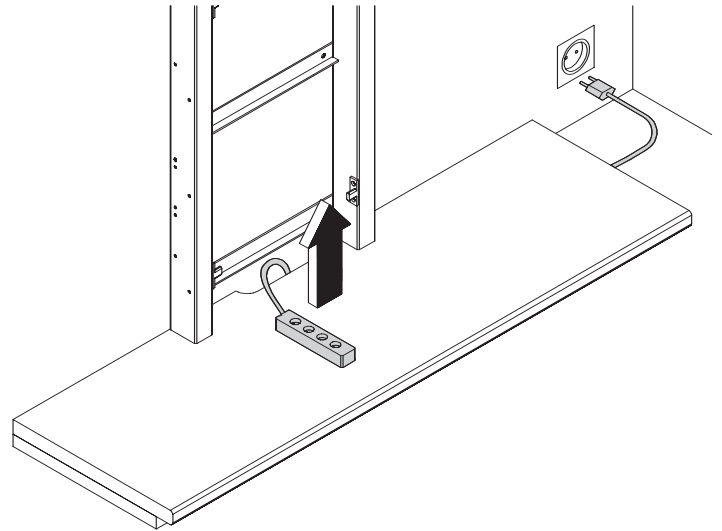
TV WALL PANEL – SUPPORT FOR FLAT SCREEN
PANNEAU TV – SUPPORT POUR ECRAN PLAT
TV-PANEEL – BEVESTIGINGSPANEEL VOOR FLATSCREEN

MONTAGE ASSEMBLY MONTAGE MONTAGE

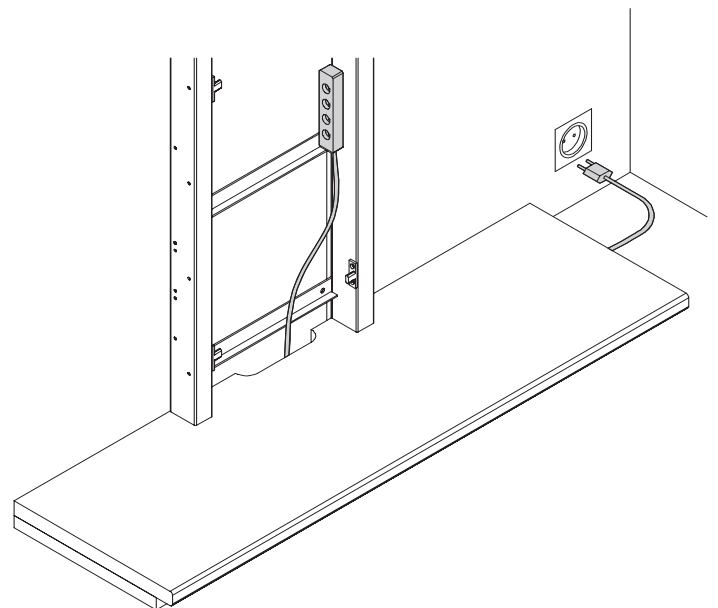
1



2



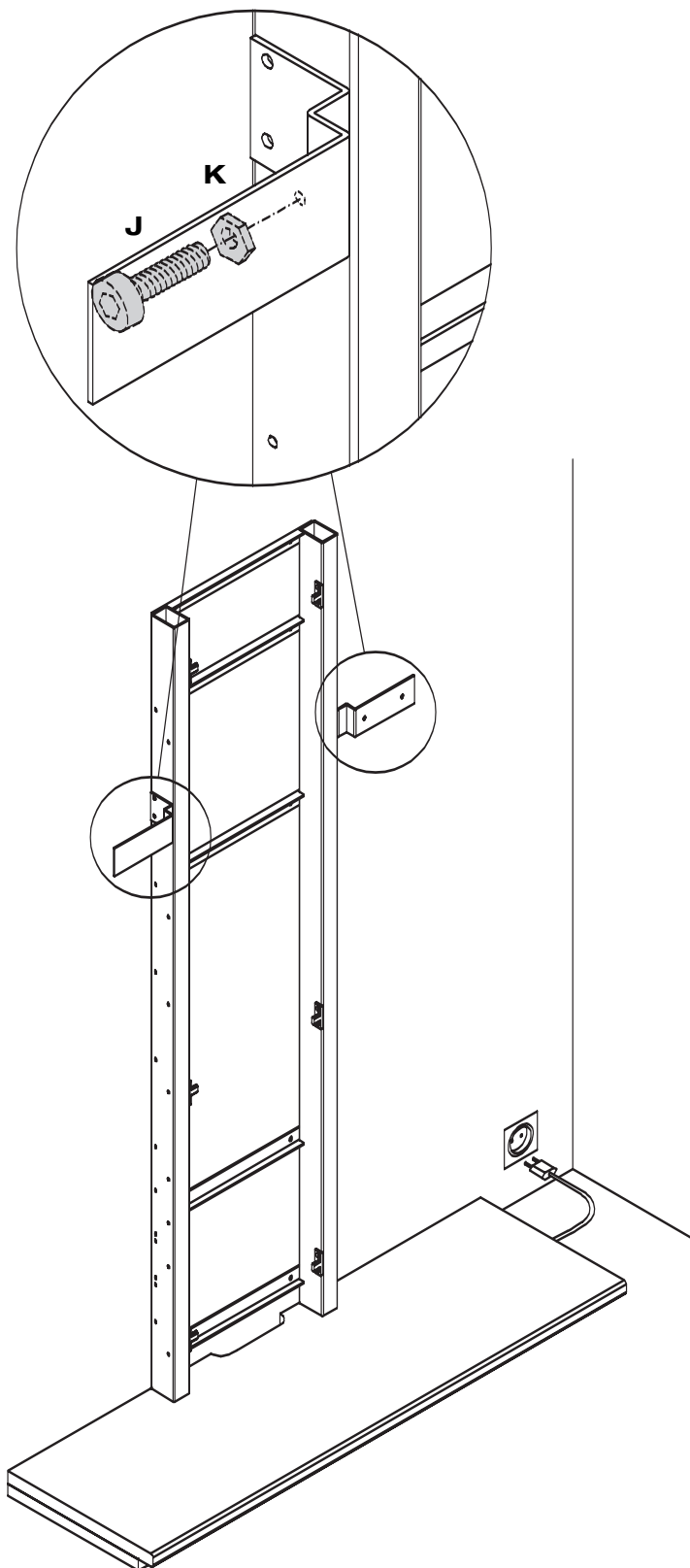
3



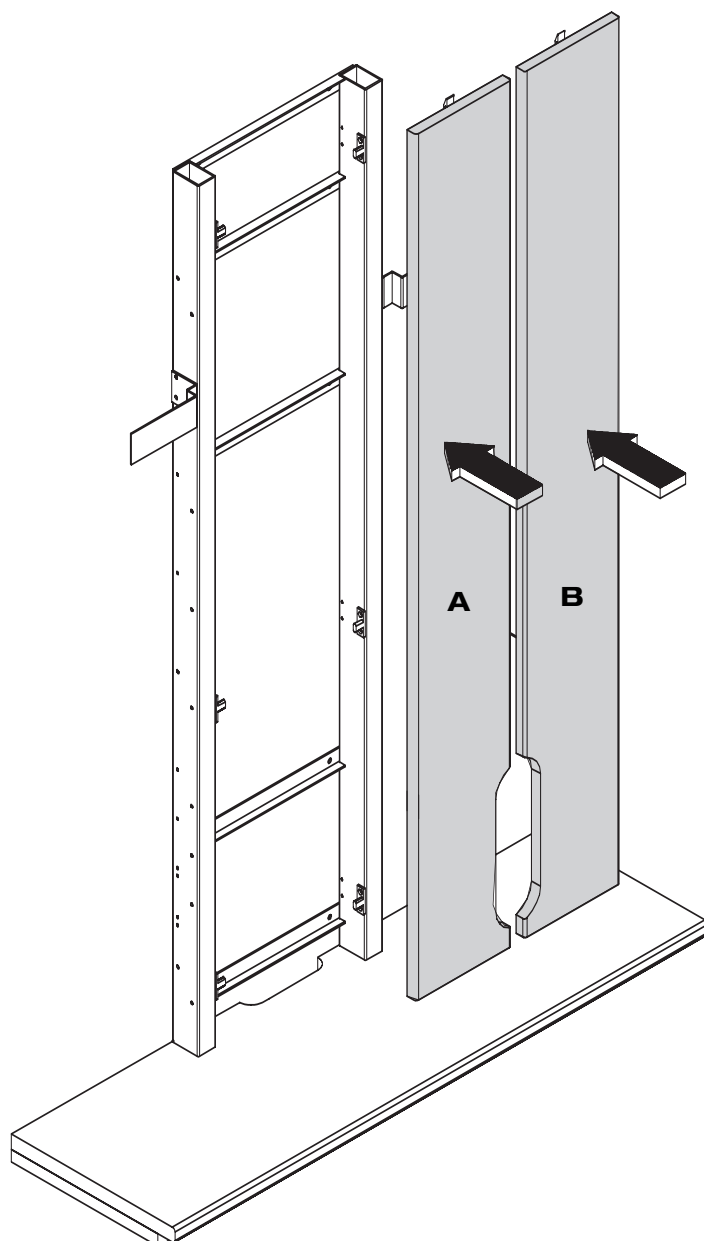
TV WALL PANEL – SUPPORT FOR FLAT SCREEN
PANNEAU TV – SUPPORT POUR ECRAN PLAT
TV-PANEEL – BEVESTIGINGSPANEEL VOOR FLATSCREEN

MONTAGE ASSEMBLY MONTAGE MONTAGE

4



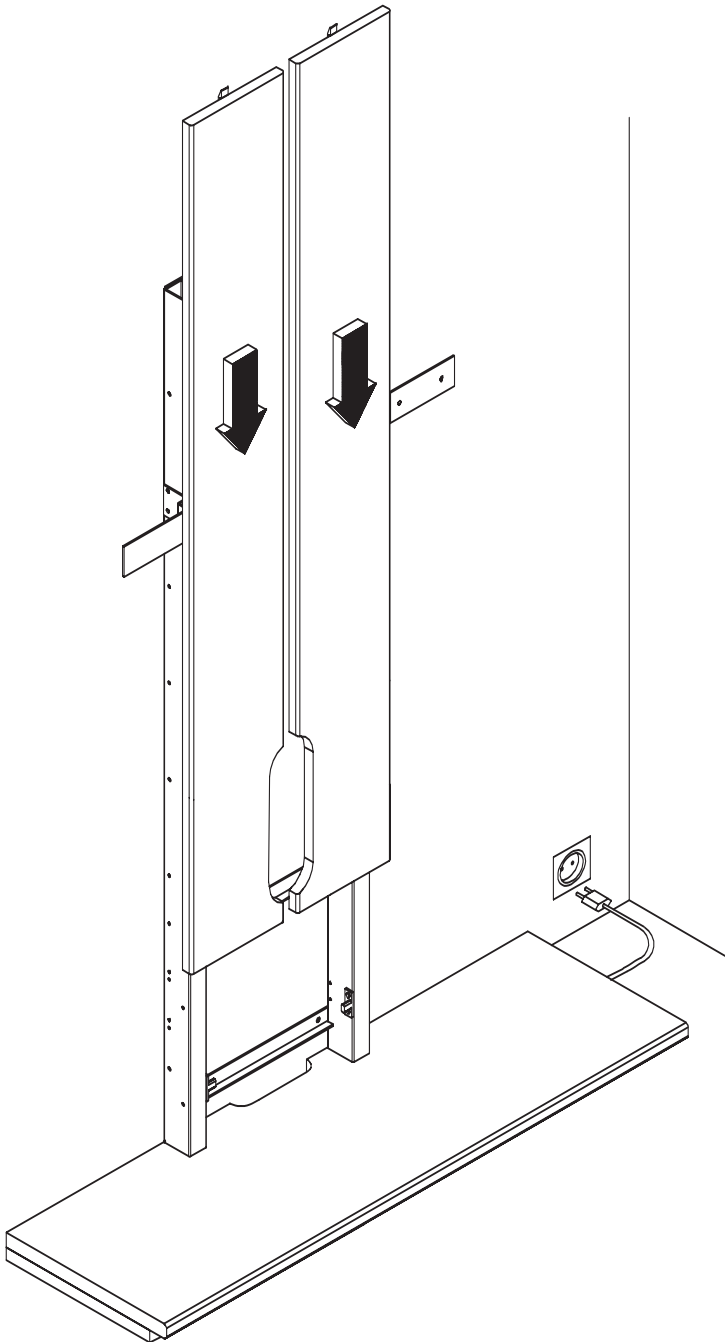
5



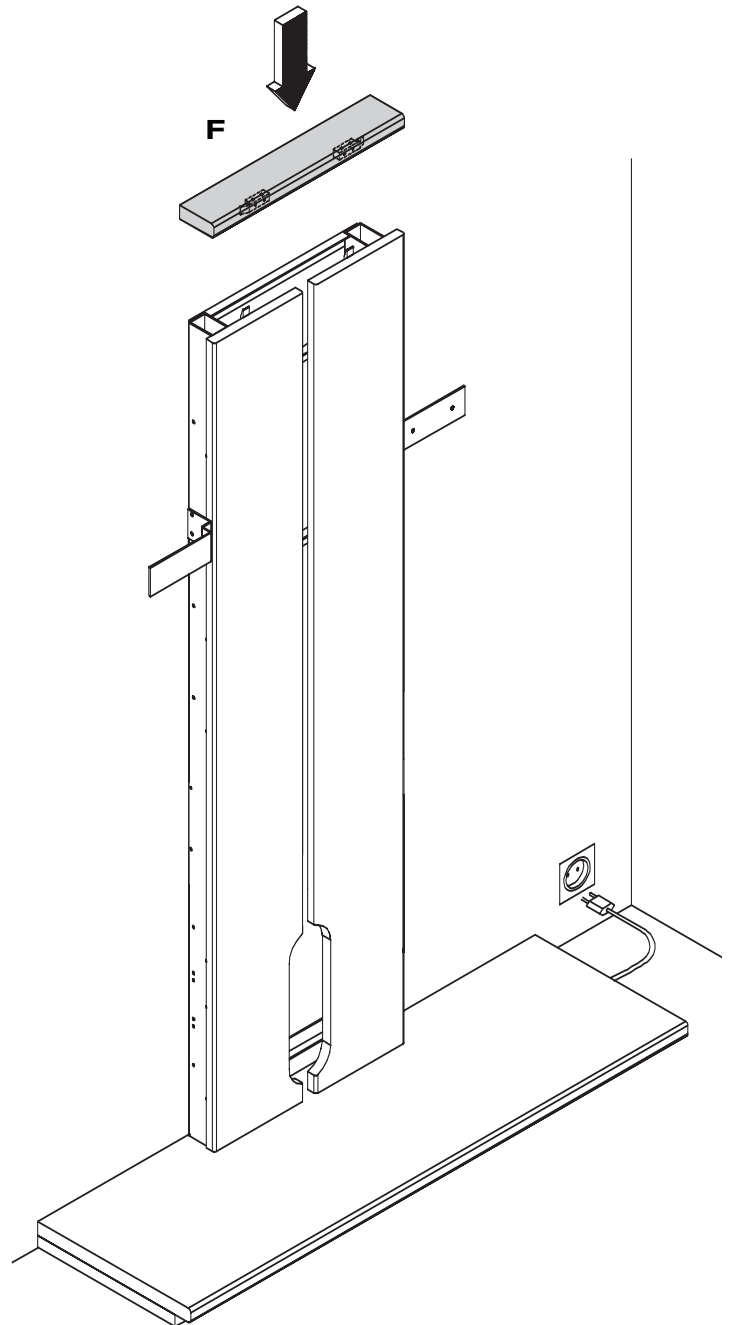
TV WALL PANEL – SUPPORT FOR FLAT SCREEN
PANNEAU TV – SUPPORT POUR ECRAN PLAT
TV-PANEEL – BEVESTIGINGSPANEEL VOOR FLATSCREEN

MONTAGE ASSEMBLY MONTAGE MONTAGE

6



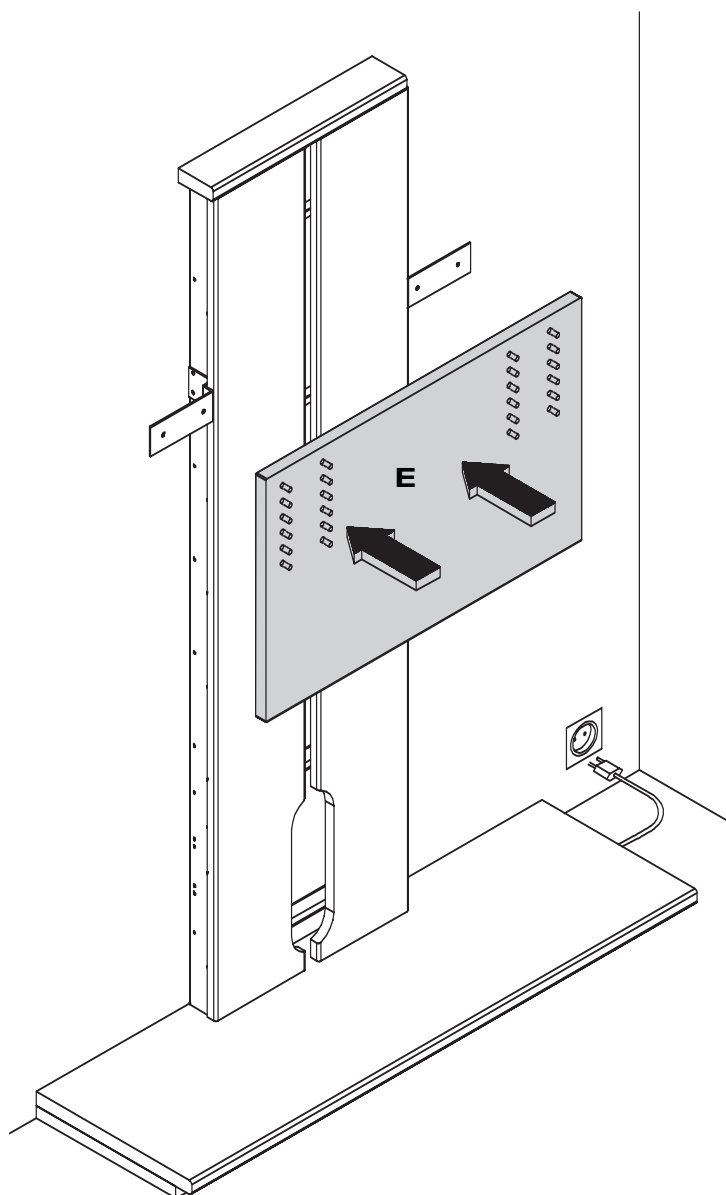
7



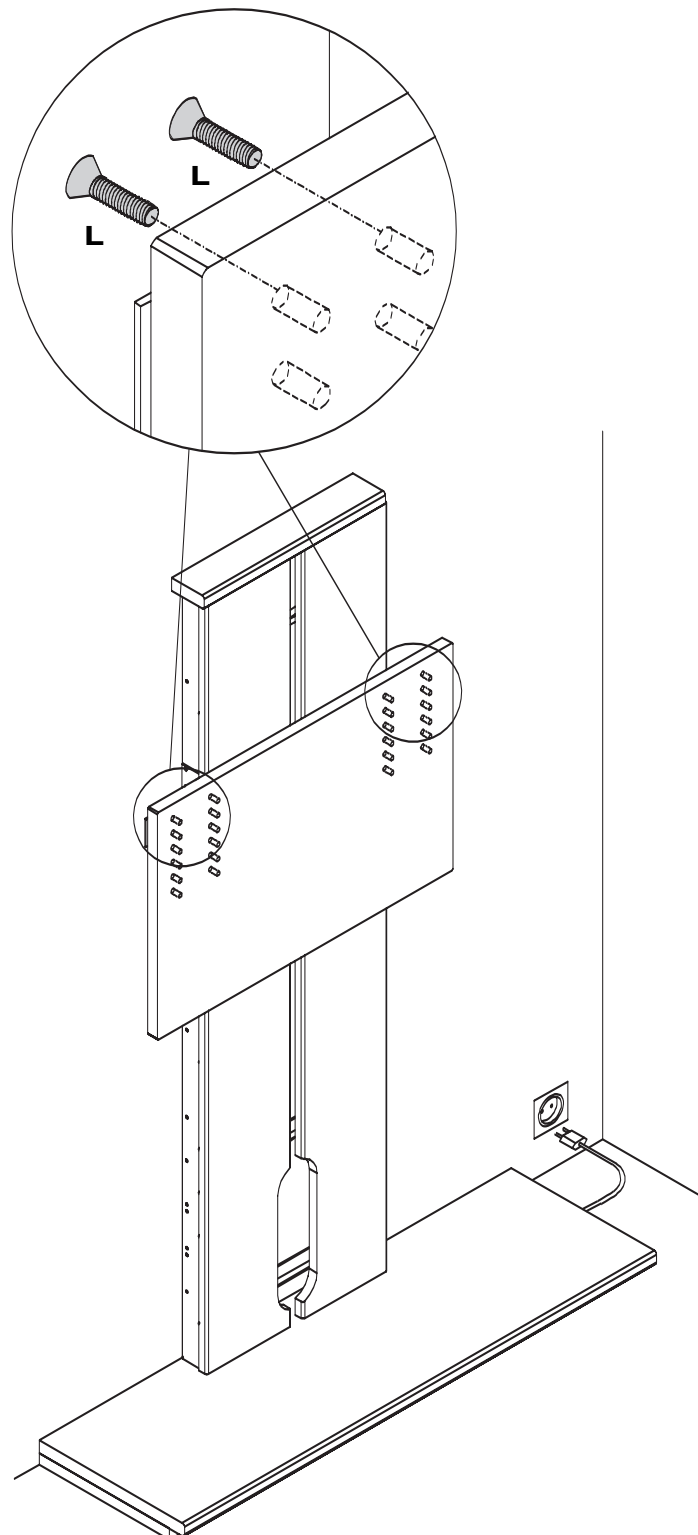
TV WALL PANEL – SUPPORT FOR FLAT SCREEN
PANNEAU TV – SUPPORT POUR ECRAN PLAT
TV-PANEEL – BEVESTIGINGSPANEEL VOOR FLATSCREEN

MONTAGE ASSEMBLY MONTAGE MONTAGE

8



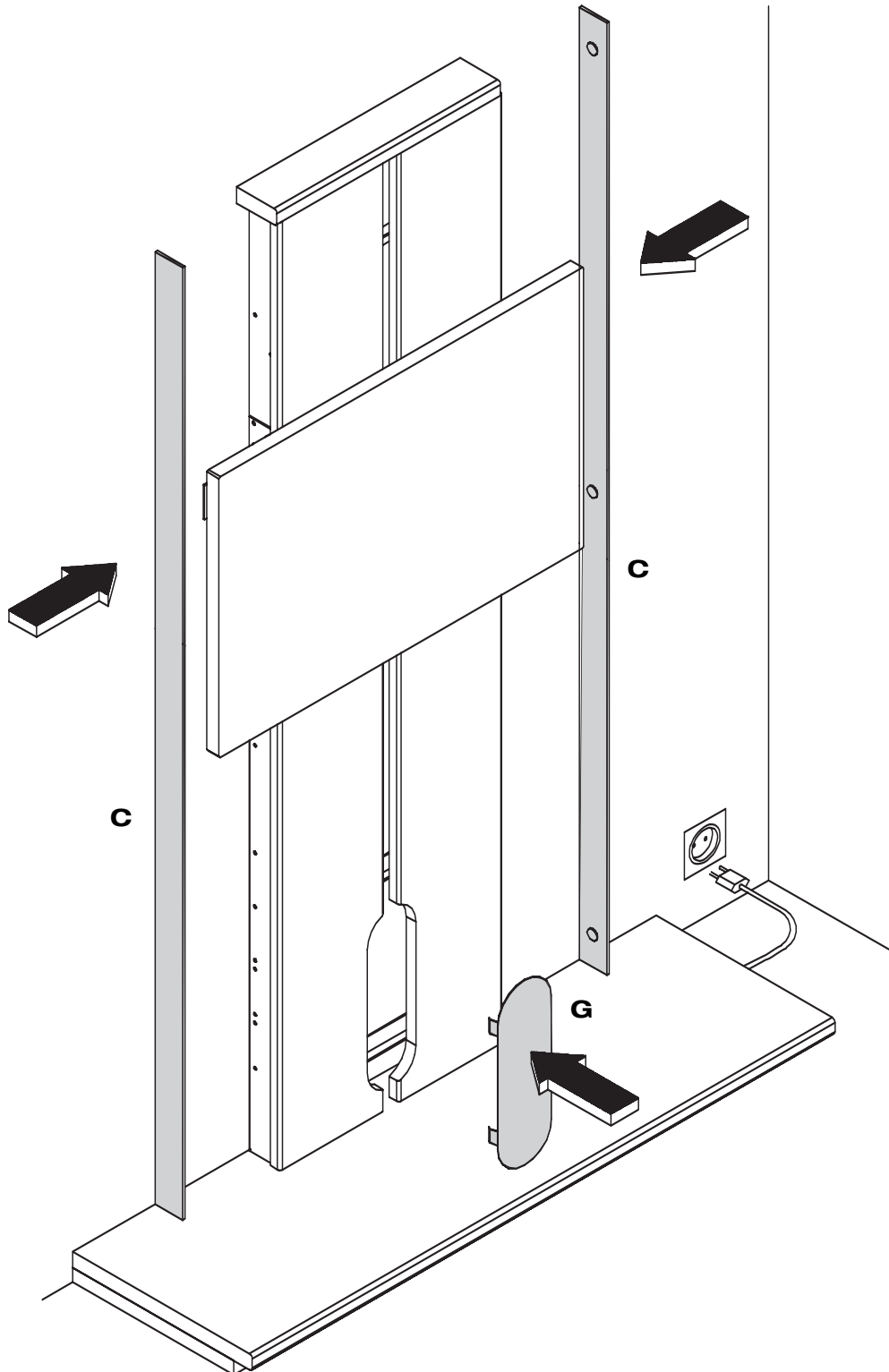
9



TV WALL PANEL – SUPPORT FOR FLAT SCREEN
PANNEAU TV – SUPPORT POUR ECRAN PLAT
TV-PANEEL – BEVESTIGINGSPANEEL VOOR FLATSCREEN

MONTAGE ASSEMBLY MONTAGE MONTAGE

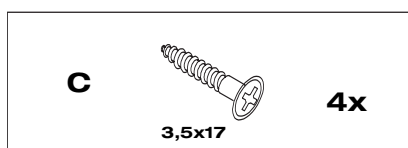
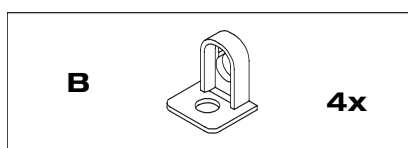
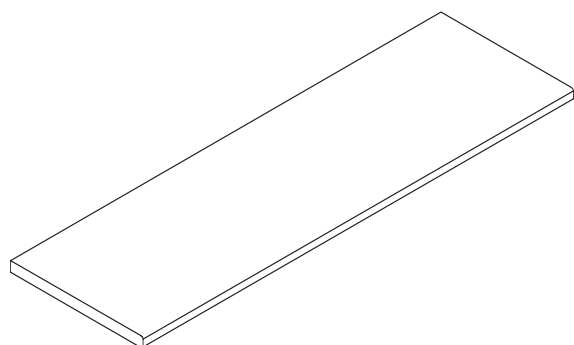
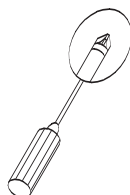
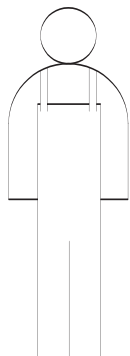
10



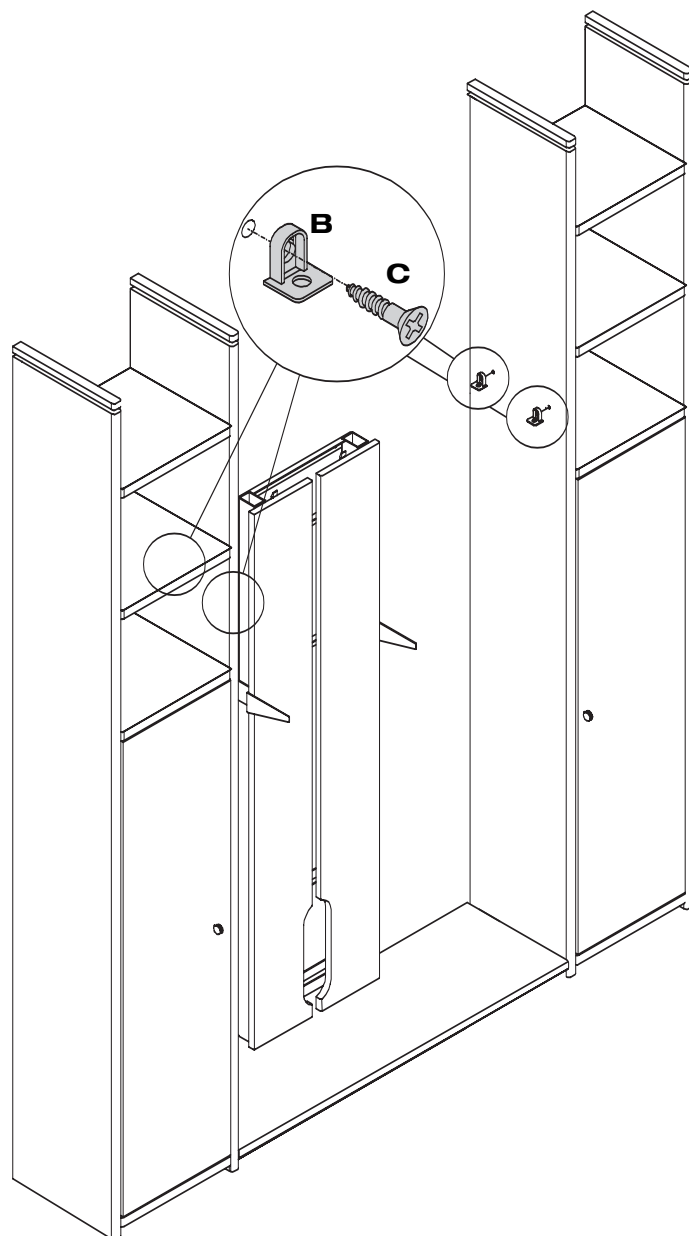
GESAMTÜBERSICHT SUMMARY VUE GENERALE TOTAALOVERZICHT

Montage darf nur durch fachkundiges Personal erfolgen

Fitting has to be done by qualified personnel
Le montage doit uniquement être effectué par de main d'œuvre spécialisée
Montage uitsluitend door vakkundig personeel



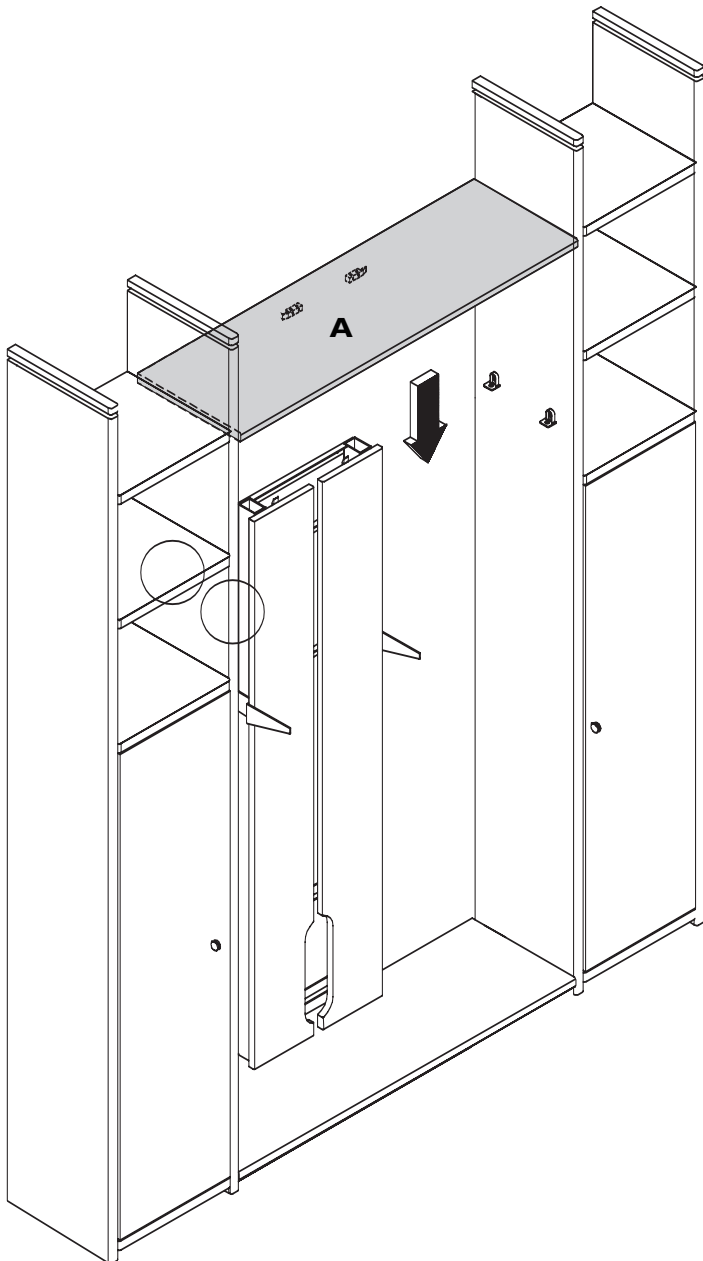
1



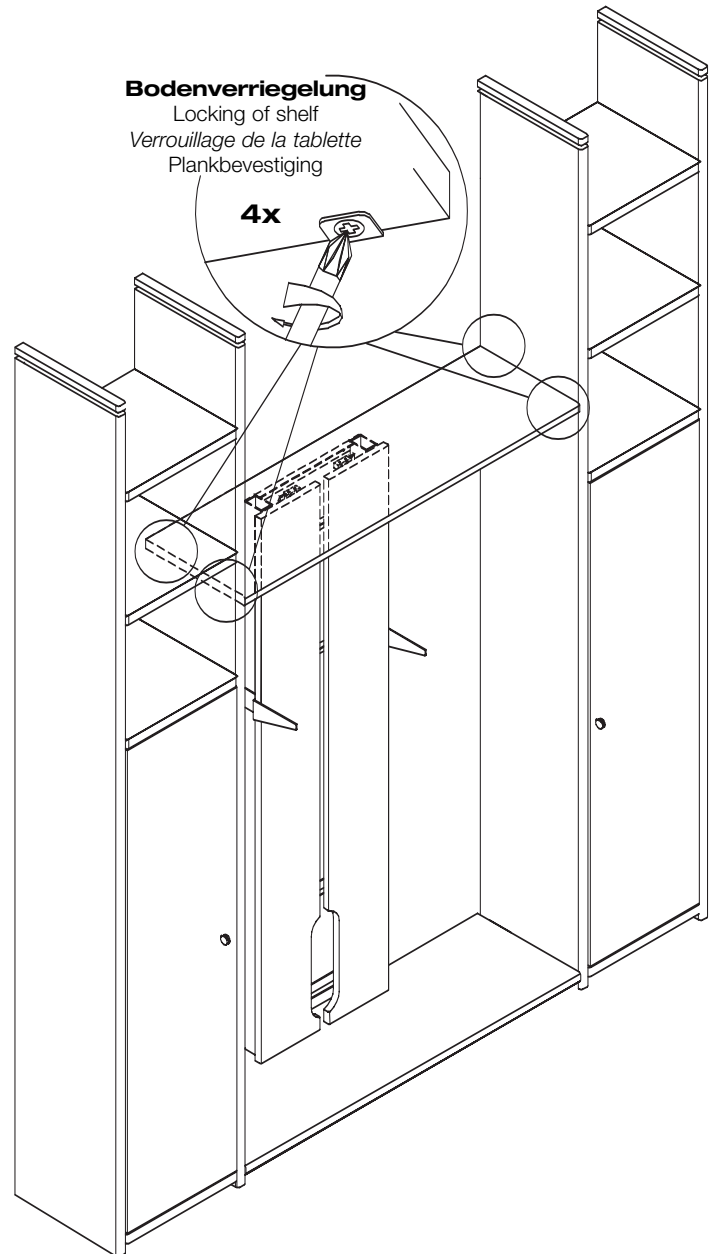
TV WALL PANEL – COVER SHELF, INTERMEDIATE SHELF
PANNEAU TV – PLATEAU DE FINITION, TABLETTE INTERMEDIAIRE
TV-PANEEL – DEKBLAD, TUSSENPLANK

MONTAGE ASSEMBLY MONTAGE MONTAGE

2

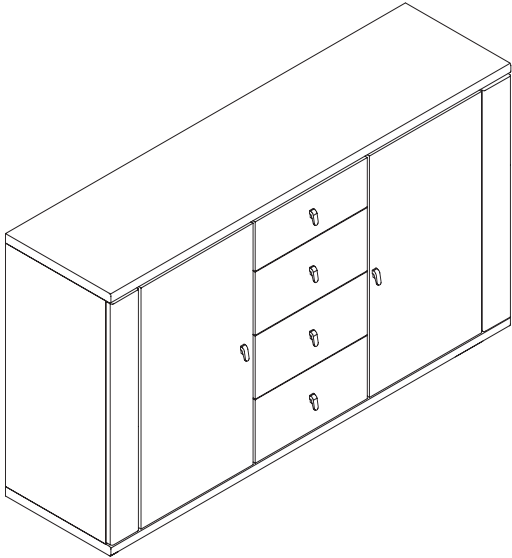


3



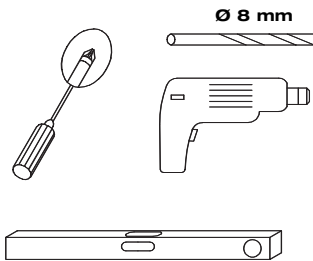
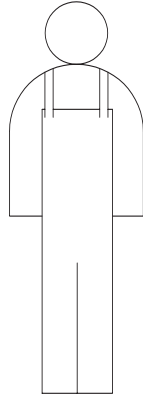
SINGLE UNIT WITH FILLETS
MEUBLE INDEPENDANT AVEC LISIERES
SOLITAIR MET LISENEN

GESAMTÜBERSICHT SUMMARY VUE GENERALE TOTAALOVERZICHT




Montage darf nur durch fachkundiges Personal erfolgen

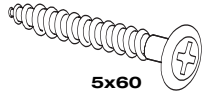
Fitting has to be done by qualified personnel
Le montage doit uniquement être effectué par de main d'œuvre spécialisée
Montage uitsluitend door vakkundig personeel

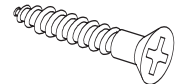


Beschlagbeutel 1437 (3x)

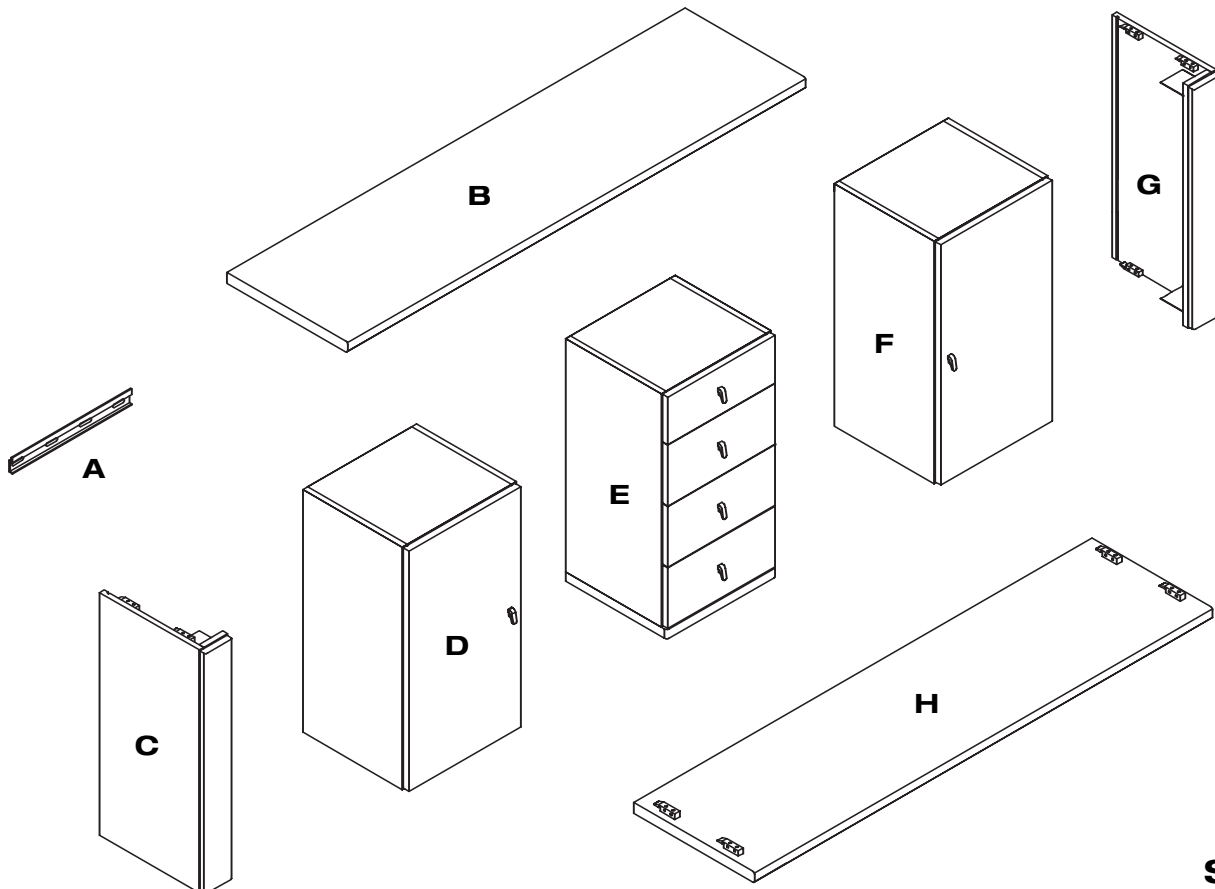
Accessories bag 1437 (3x)
Sachets de ferrures 1437 (3x)
Zakjes met beslagdelen 1437 (3x)

K  **6x**

L  **6x**
5x60

M  **24x**

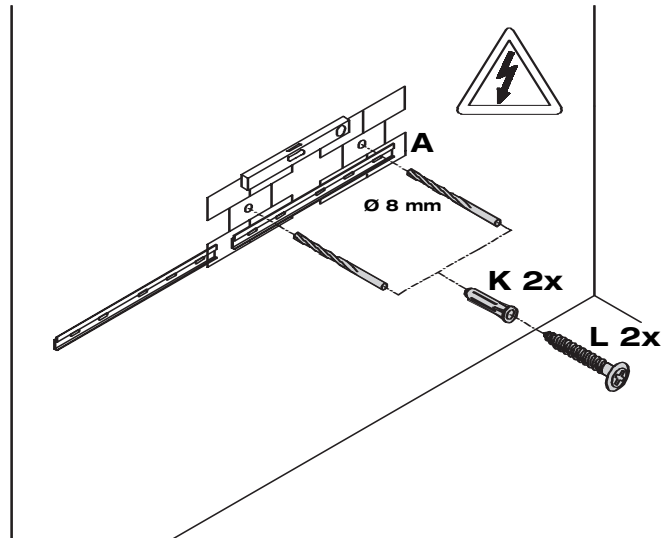
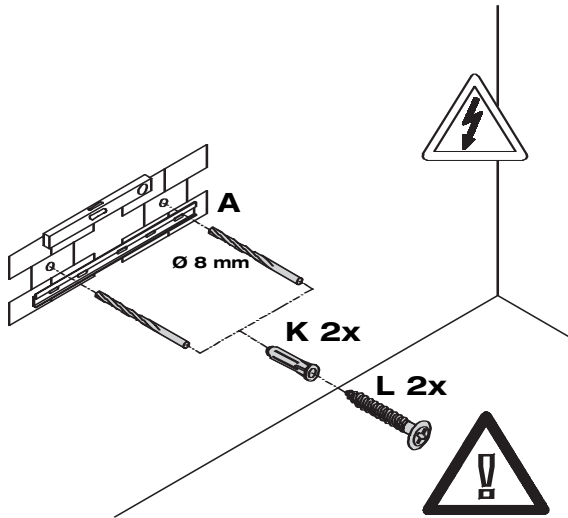
N  **12x**



SINGLE UNIT WITH FILLETS
MEUBLE INDEPENDANT AVEC LISIERES
SOLITAIR MET LISENEN

MONTAGE ASSEMBLY MONTAGE MONTAGE

1



**Schrauben in beiden äußersten und im mittigen Langloch befestigen.
Gefahr bei fehlerhafter Montage!**

Screws have to be fitted into both outer and the middle (long) hole.
Danger if fitted incorrectly!

*Veillez fixer les vis sur les percements extérieurs et au percement du milieu.
Attention! Risque en cas de non respect!*

Schroeven in sleuven aan de beide buitenkanten en in het midden.
Gevaarlijk indien niet correct gemonteerd!

Wandbefestigung

Achtung! Die Wandbeschaffenheit ist vor der Montage unbedingt zu prüfen. Verwendung von Dübeln bei Beton und/oder festem Mauerwerk. Bei abweichender Beschaffenheit (z.B. Rahmenbauweise mit Gipskartonplatten, Leichtbausteinen etc.) ist eine andere, der Belastung angemessene Befestigung bauseits vorzunehmen. Beachten Sie, dass in dem Befestigungsbereich keine Elektro-Installationszonen und keine Ver- oder Entsorgungsleitungen vorhanden sein dürfen. Prüfen Sie mit einem geeigneten Leitungssuchgerät. Beachten Sie, dass Kunststoffrohre nicht dedektiert werden.

Wall mounting

Please note! Please be sure to test the soundness of walls beforehand. Use plugs for concrete and solid walls. Use different method for lighter masonry. Please note that there must not be any electrical installations nor any electrical connections or leads of any kind in the assembly area. Please ensure this is so by testing the area with a suitable electrical leads search device. Please also note that plastic tubing will not be detected.

Fixation murale

Attention! La composition du mur doit absolument être contrôlée. Utilisation de chevilles pour le béton et/ou la maçonnerie dure. Pour les autres types de construction (cloisons en placoplâtre, maçonnerie légère, etc...), il faut prévoir un autre mode de fixation en rapport avec la charge. Veuillez contrôler l'absence d'installations électriques et de conduits dans le secteur de la fixation à l'aide d'un appareil. Veuillez noter que les tubes en matière synthétiques ne sont pas détectés.

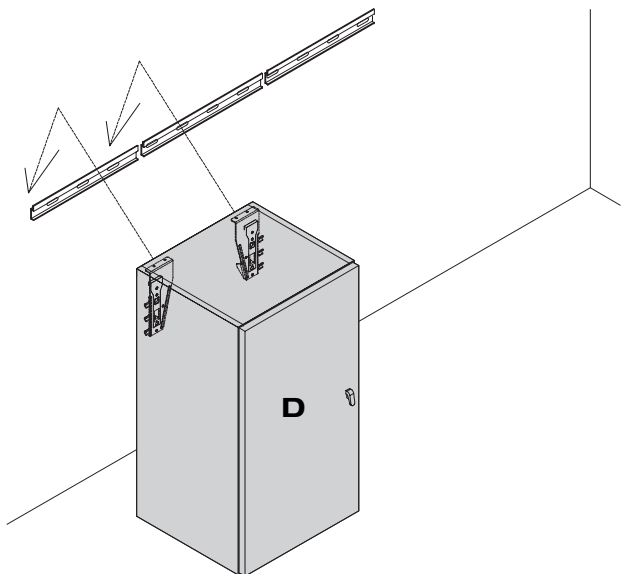
Bevestiging aan de muur

Attentie! Controleer het materiaal waarvan de muur vervaardigd is. I.g.v. beton en schoon metselwerk zijn standaard pluggen voldoende. Voor muren van gips, gasbetonblokken e.d. zijn speciale bevestigingsmaterialen te gebruiken. Let u er a.u.b. op, dat in het muurgedeelte geen elektrische- en afvoerleidingen lopen. U kunt dit controleren met een desbetreffend opspoorapparaat. N.B.! Kunststoffleidingen zijn helaas niet op te sporen.

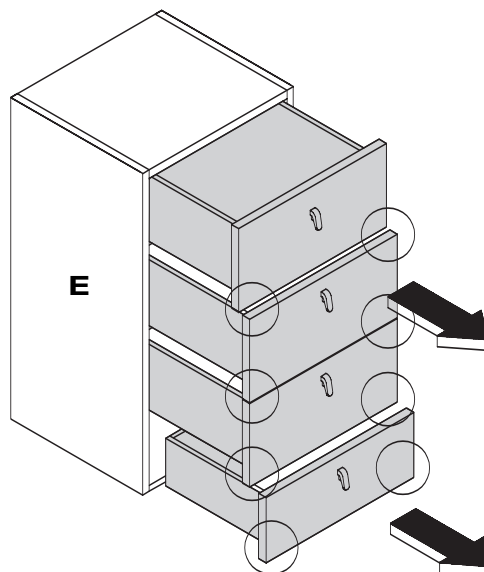
SINGLE UNIT WITH FILLETS
MEUBLE INDEPENDANT AVEC LISIERES
SOLITAIR MET LISENEN

GESAMTÜBERSICHT SUMMARY VUE GENERALE TOTAALOVERZICHT

2

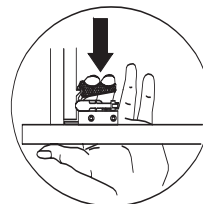


3

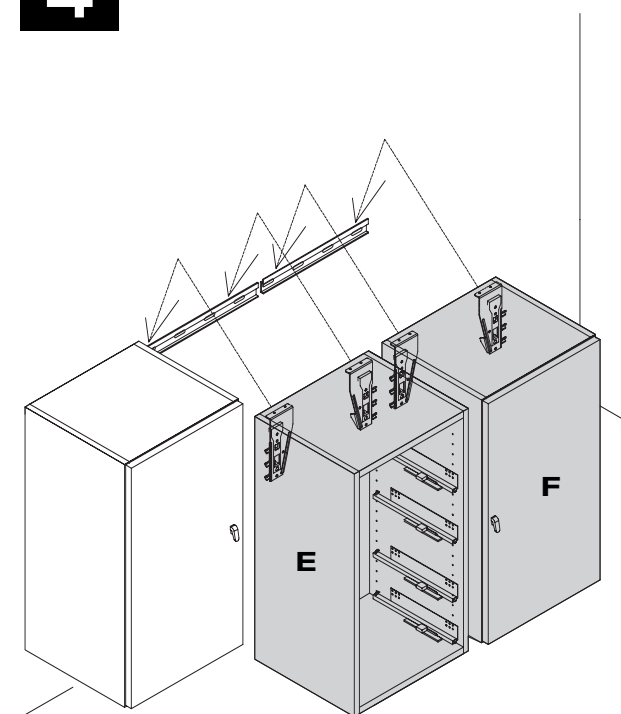


Aushängen des Schubkastens

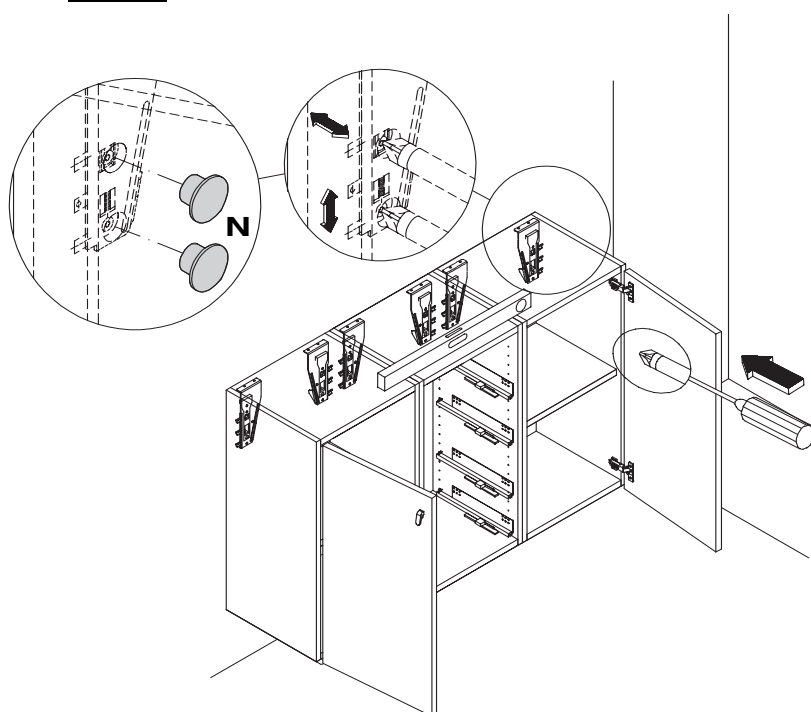
Detaching the drawer
Dépose du tiroir
Lade demonteren



4



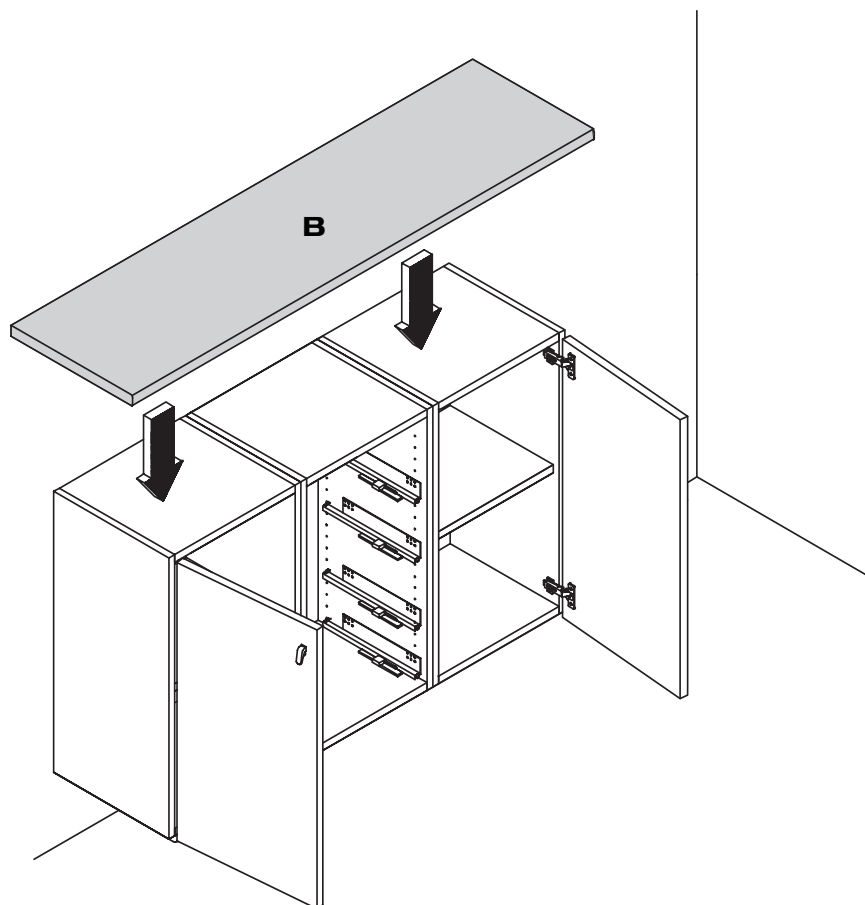
5



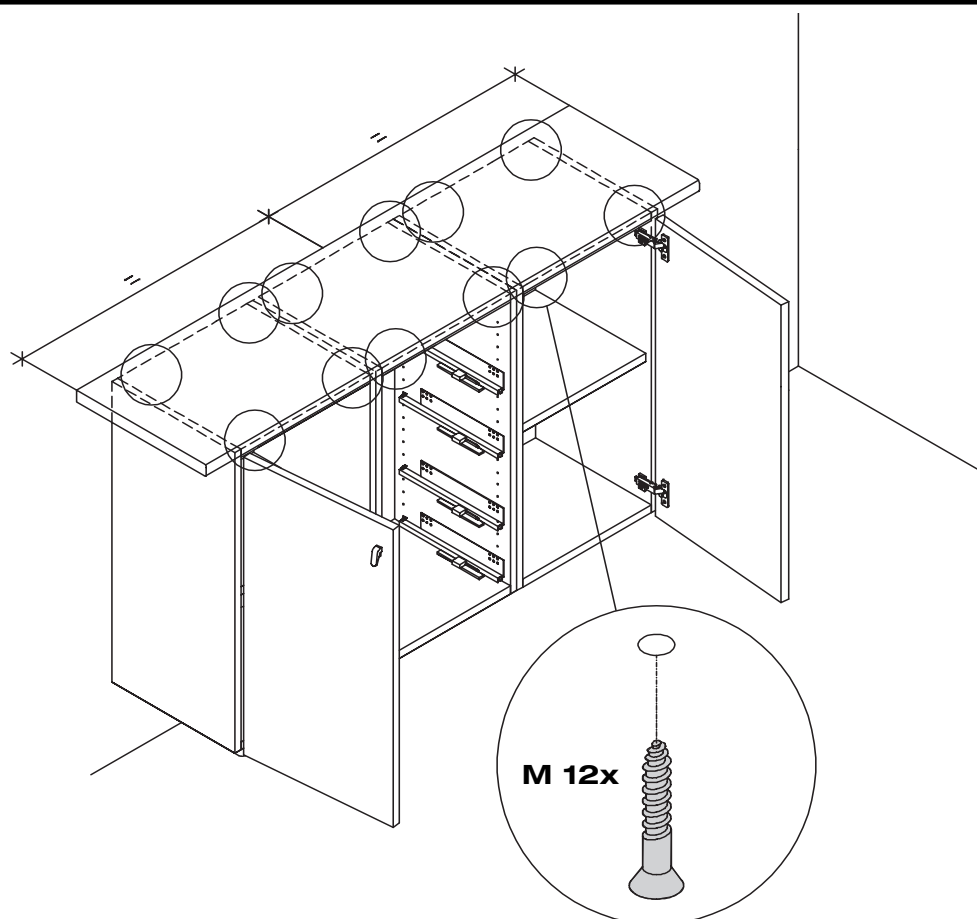
SINGLE UNIT WITH FILLETS
MEUBLE INDEPENDANT AVEC LISIERES
SOLITAIR MET LISENEN

GESAMTÜBERSICHT SUMMARY VUE GENERALE TOTAALOVERZICHT

6



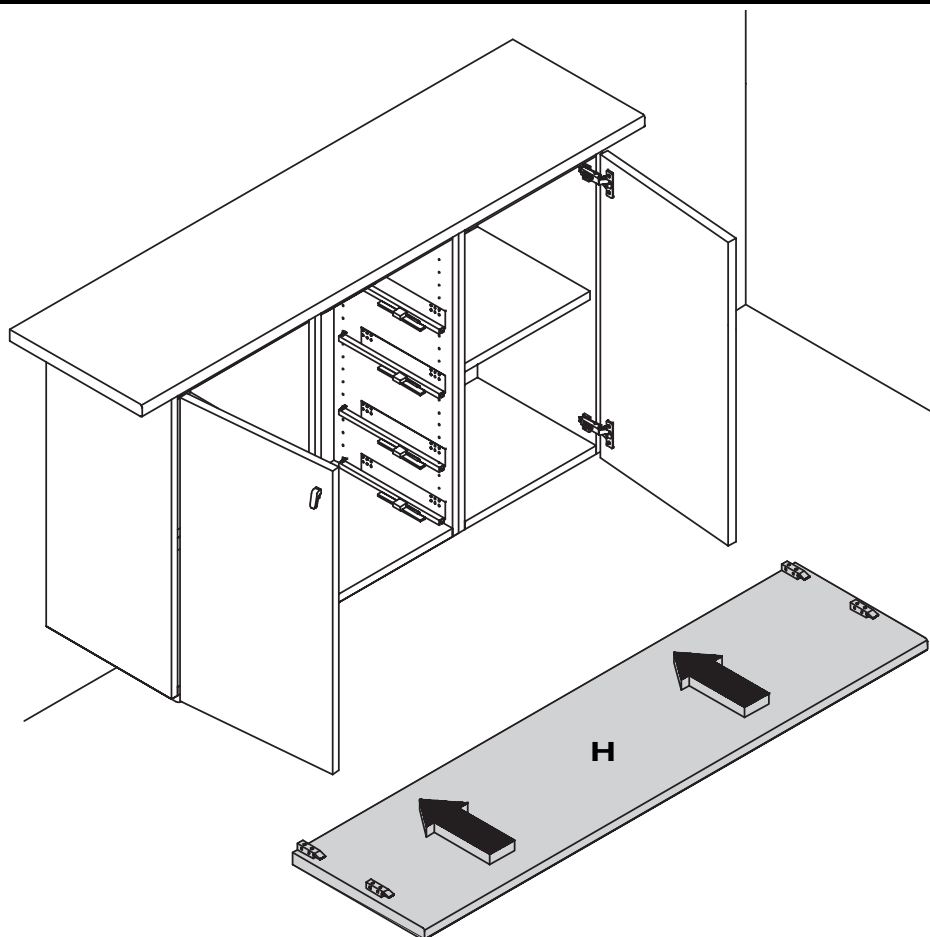
7



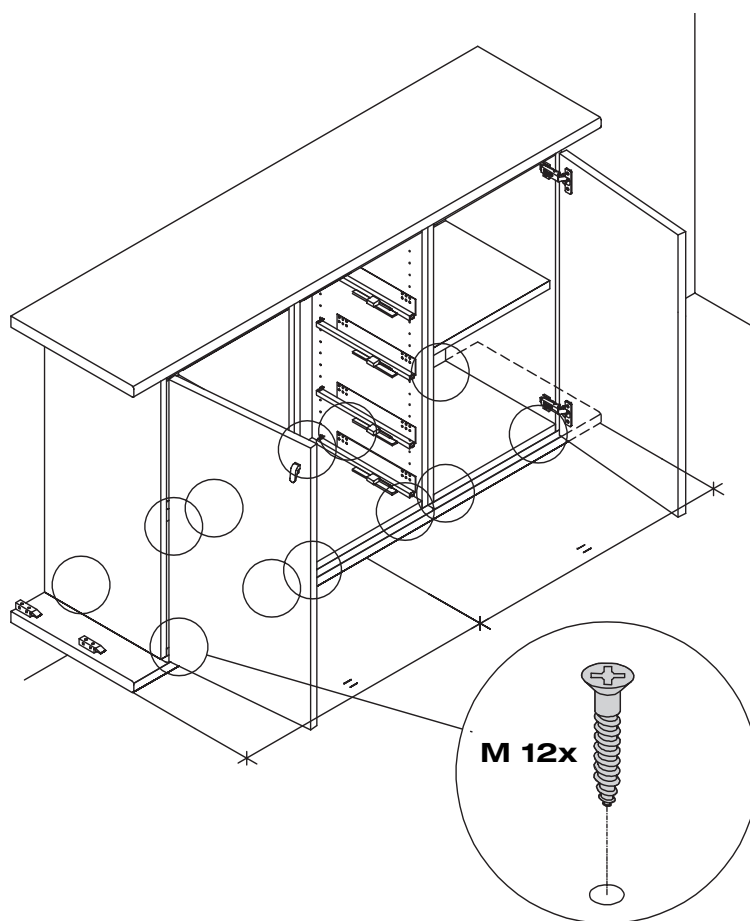
SINGLE UNIT WITH FILLETS
MEUBLE INDEPENDANT AVEC LISIERES
SOLITAIR MET LISENEN

GESAMTÜBERSICHT SUMMARY VUE GENERALE TOTAALOVERZICHT

8



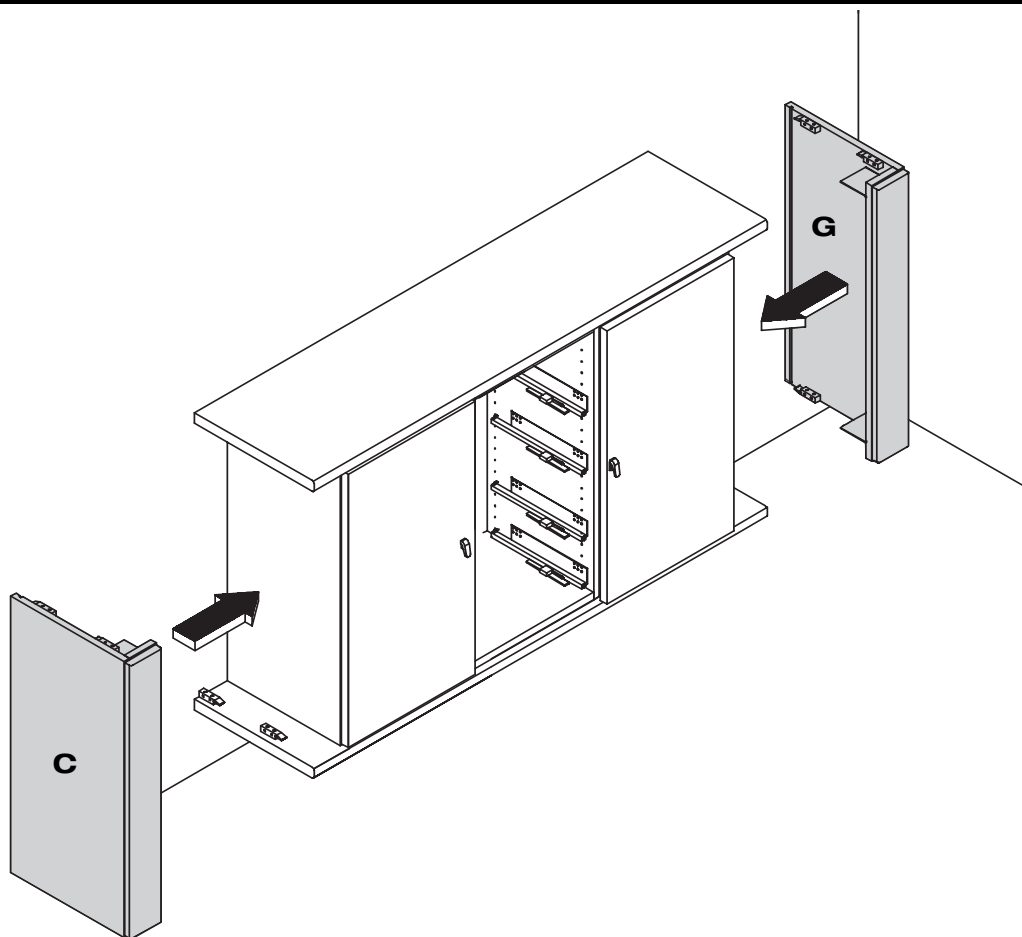
9



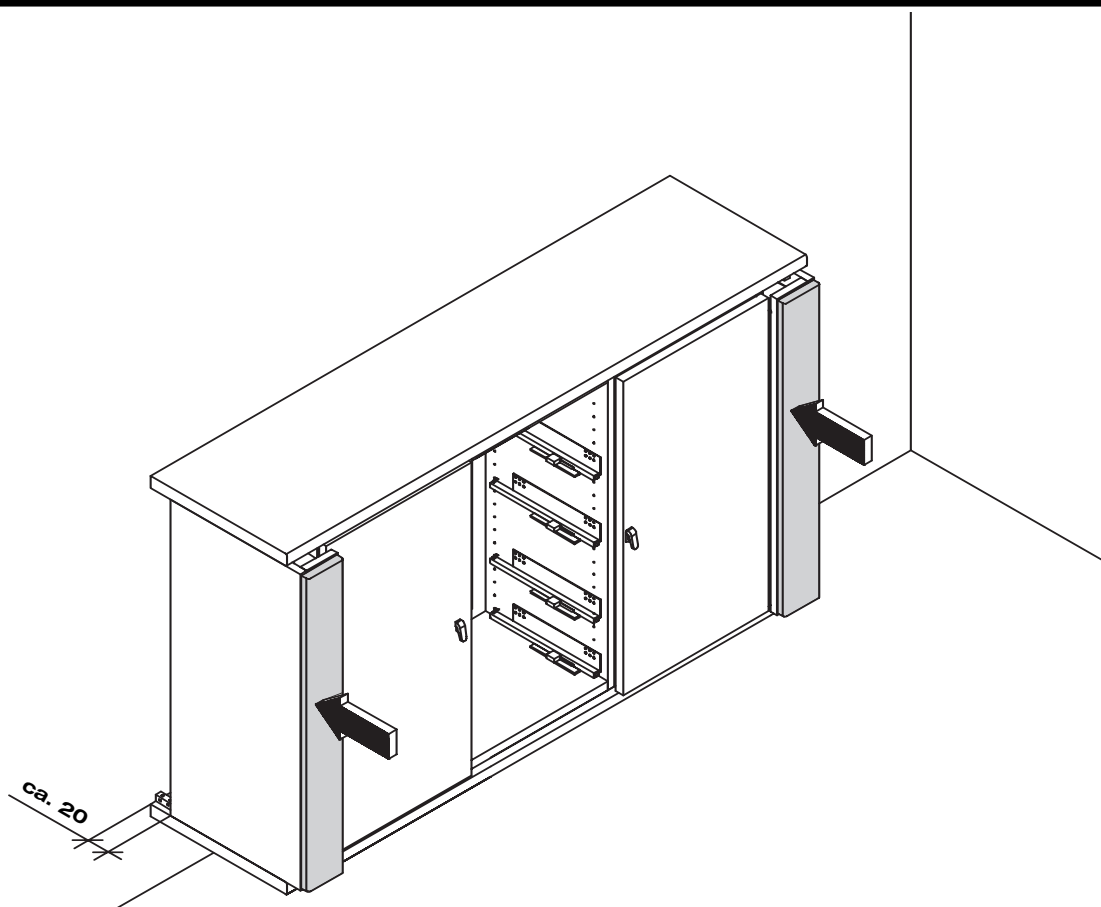
SINGLE UNIT WITH FILLETS
MEUBLE INDEPENDANT AVEC LISIERES
SOLITAIR MET LISENEN

GESAMTÜBERSICHT SUMMARY VUE GENERALE TOTAALOVERZICHT

10



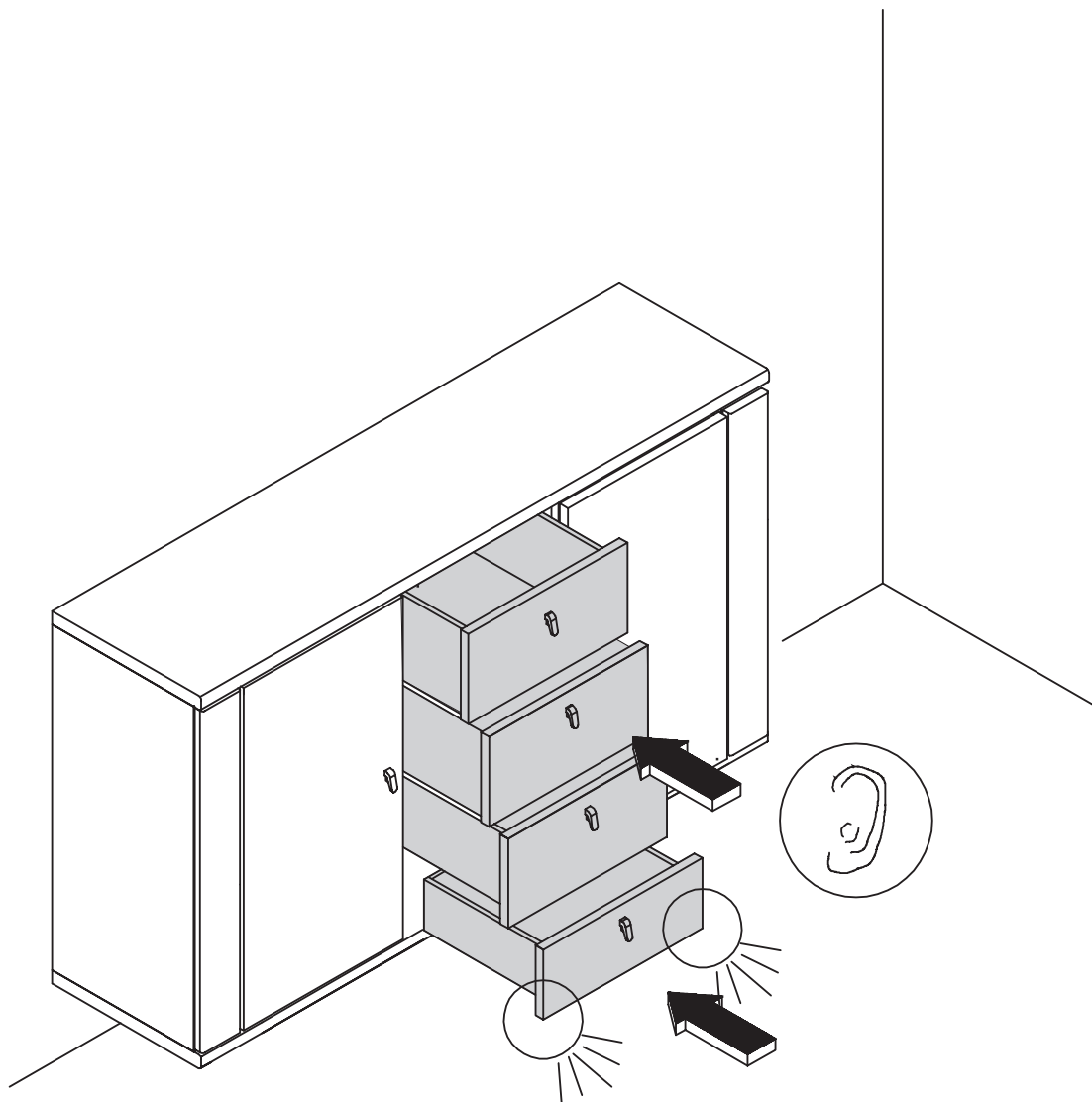
11



SINGLE UNIT WITH FILLETS
MEUBLE INDEPENDANT AVEC LISIERES
SOLITAIR MET LISENERN

GESAMTÜBERSICHT SUMMARY VUE GENERALE TOTAALOVERZICHT

12



SERVICE

Stand: 10/2006

hülsta-werke • Karl-Hüls-Straße 1 • 48703 Stadtlohn
TEL +49 2563 86-0 • FAX +49 2563 86-1417
www.huelsta.com • info@huelsta.com

Mat.-Nr. 1179770

SEITE 42