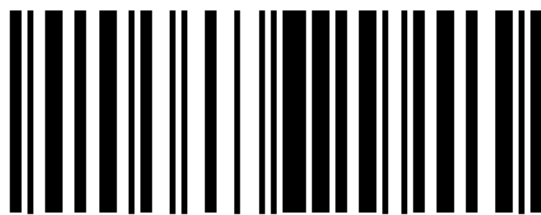
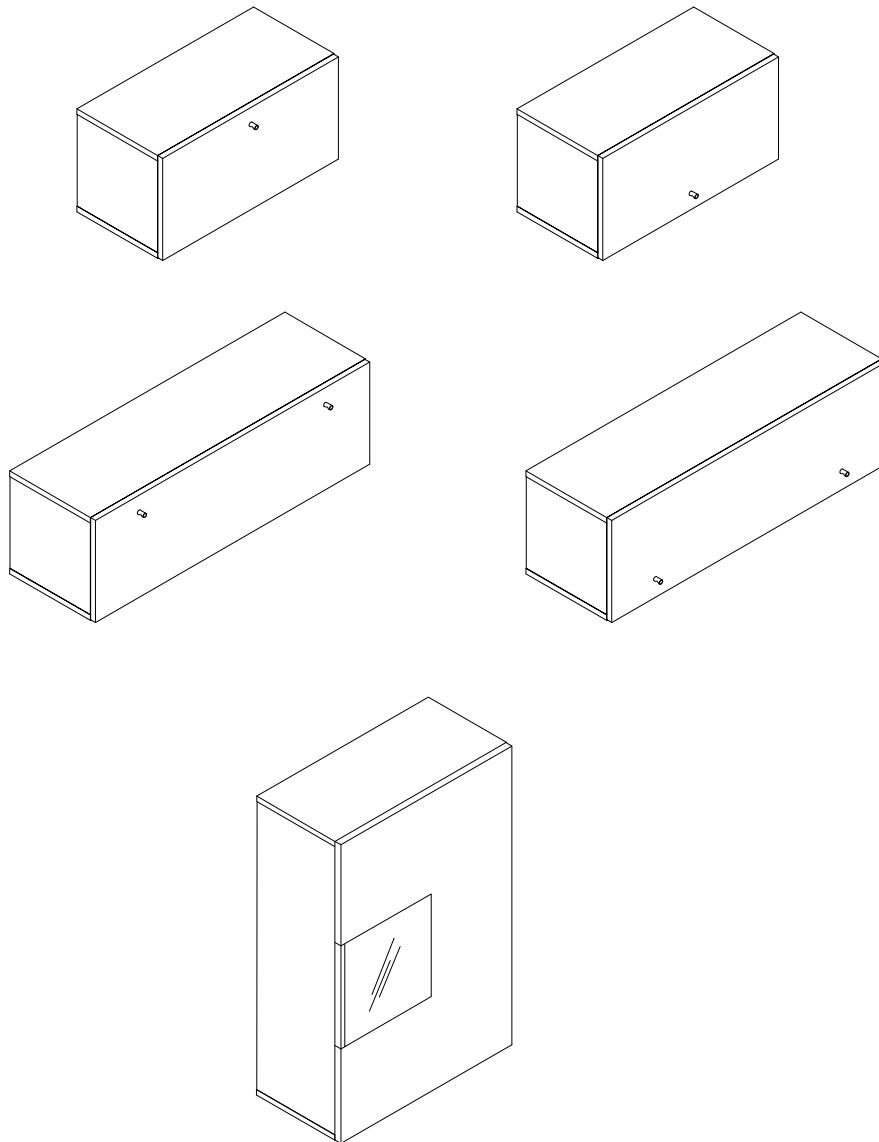
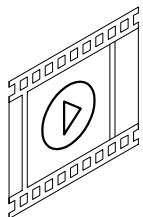
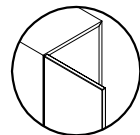
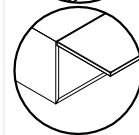
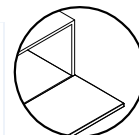


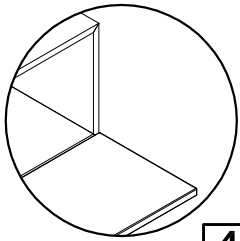
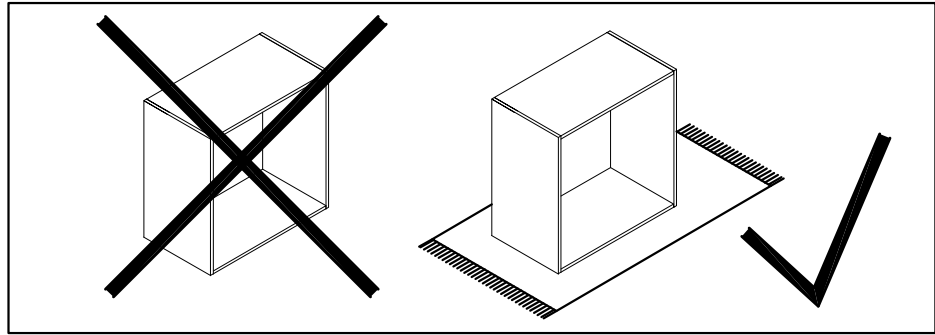
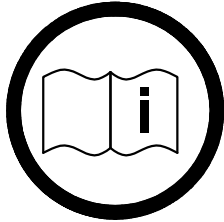
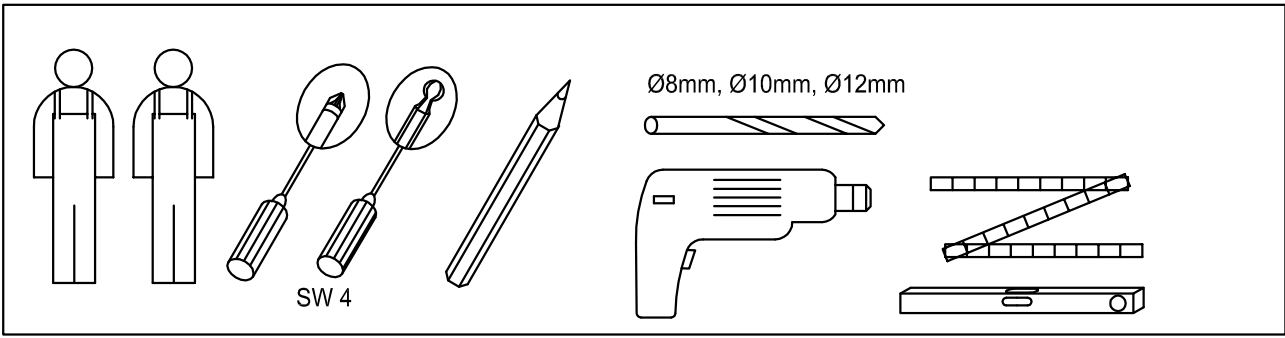
now time



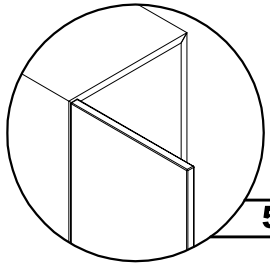
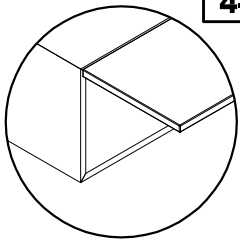
1840416

hülsta-werke · Karl-Hüls-Straße 1 · 48703 Stadtlonn
TEL +49 2563 86-0 · FAX +49 2563 86-1417
www.huelsta.com · 04 / 2021

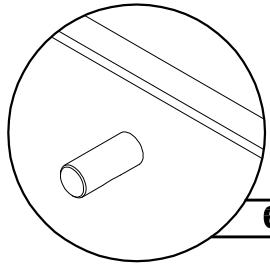




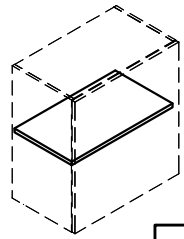
4-5



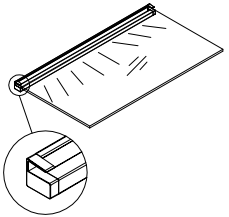
5



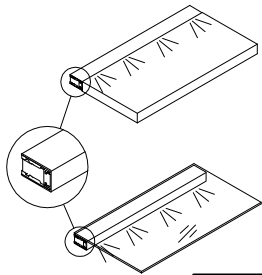
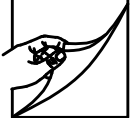
6



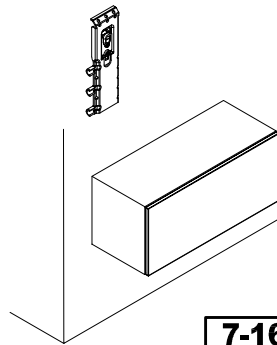
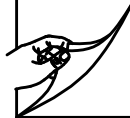
6







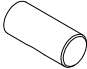


1365748





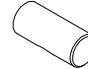




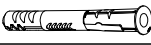

1655214






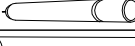


7-16


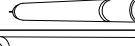


BB 902		Mat. 279867	
4x		3,5x15	
4x			
BB 1007		Mat. 1004368	
1x			
BB 1068		Mat. 1119708	
4x		3,5x30	
BB 2359		Mat. 1557137	
1x			
2x		4x27	
2x		4x40	

BB 902		Mat. 279867	
4x		3,5x15	
4x			
BB 1007		Mat. 1004368	
1x			
BB 1068		Mat. 1119708	
4x		3,5x30	
BB 2359		Mat. 1557137	
1x			
2x		4x27	
2x		4x40	

BB 2460		Mat. 1535746	
4x		Ø8 mm	
4x		6x70	

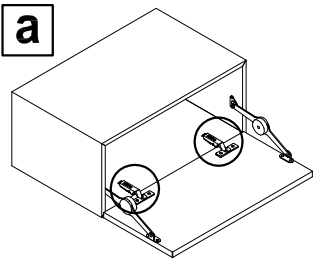
BB 2460		Mat. 1535746	
4x		Ø8 mm	
4x		6x70	

SET		Mat. 1535747	
9x		FIS H 12x85 K	
9x		FIS EK 6x75	
1x			
2x			

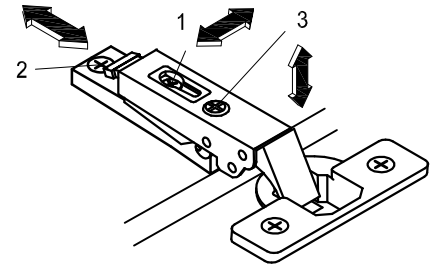
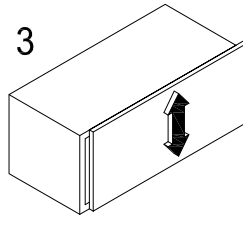
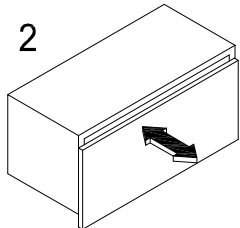
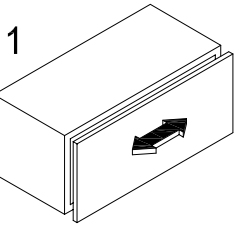
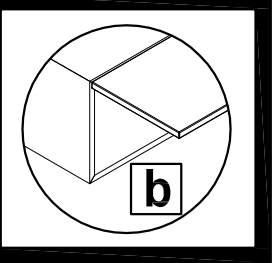
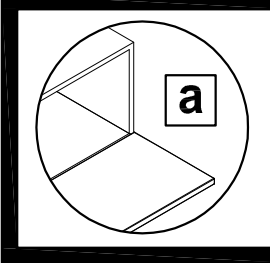
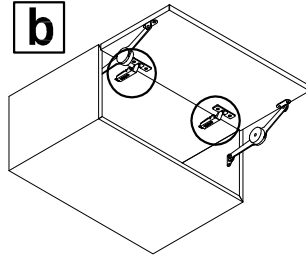
SET		Mat. 1535747	
9x		FIS H 12x85 K	
9x		FIS EK 6x75	
1x			
2x			



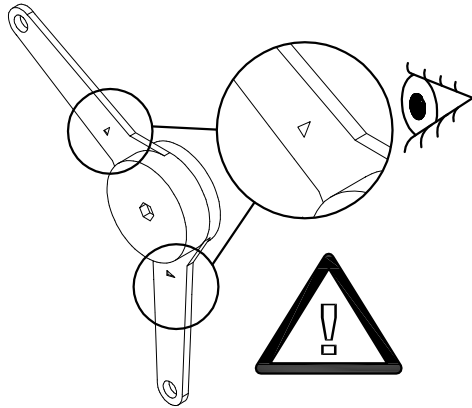
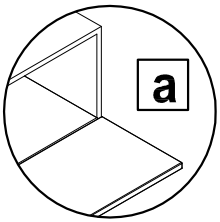
1



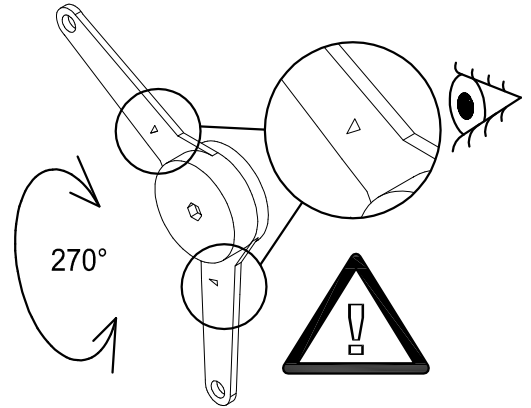
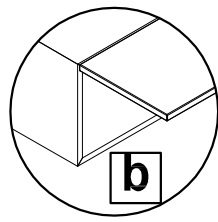
b



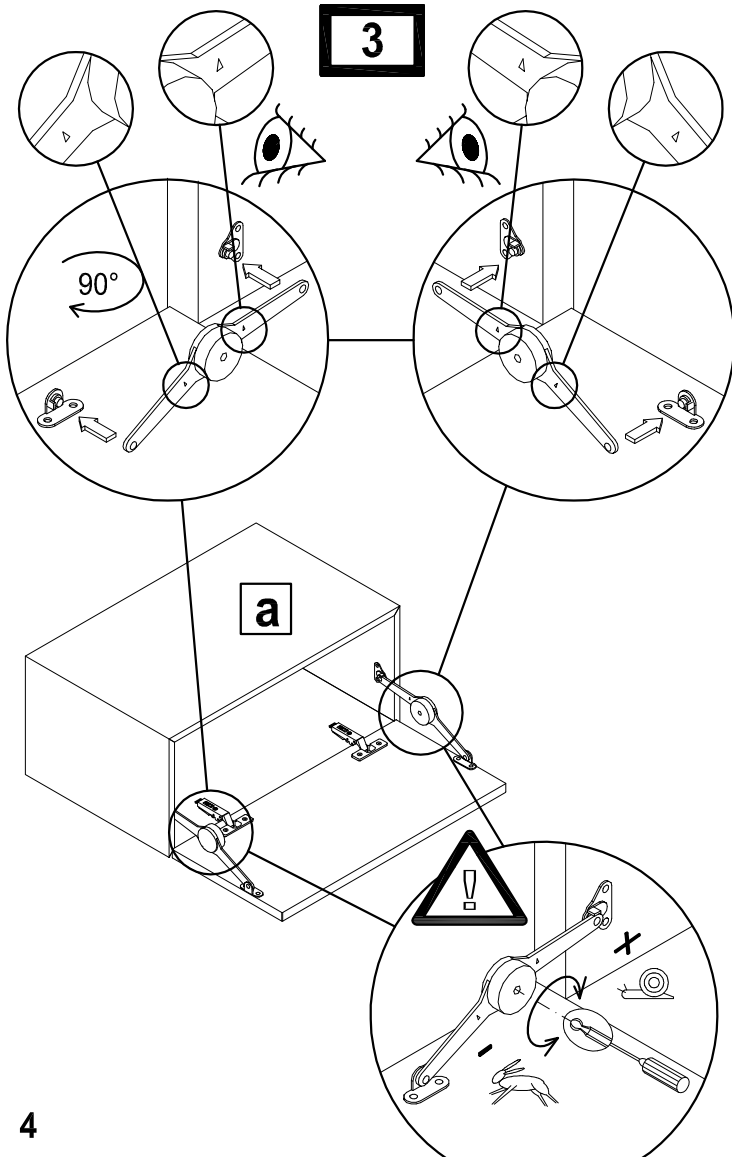
2



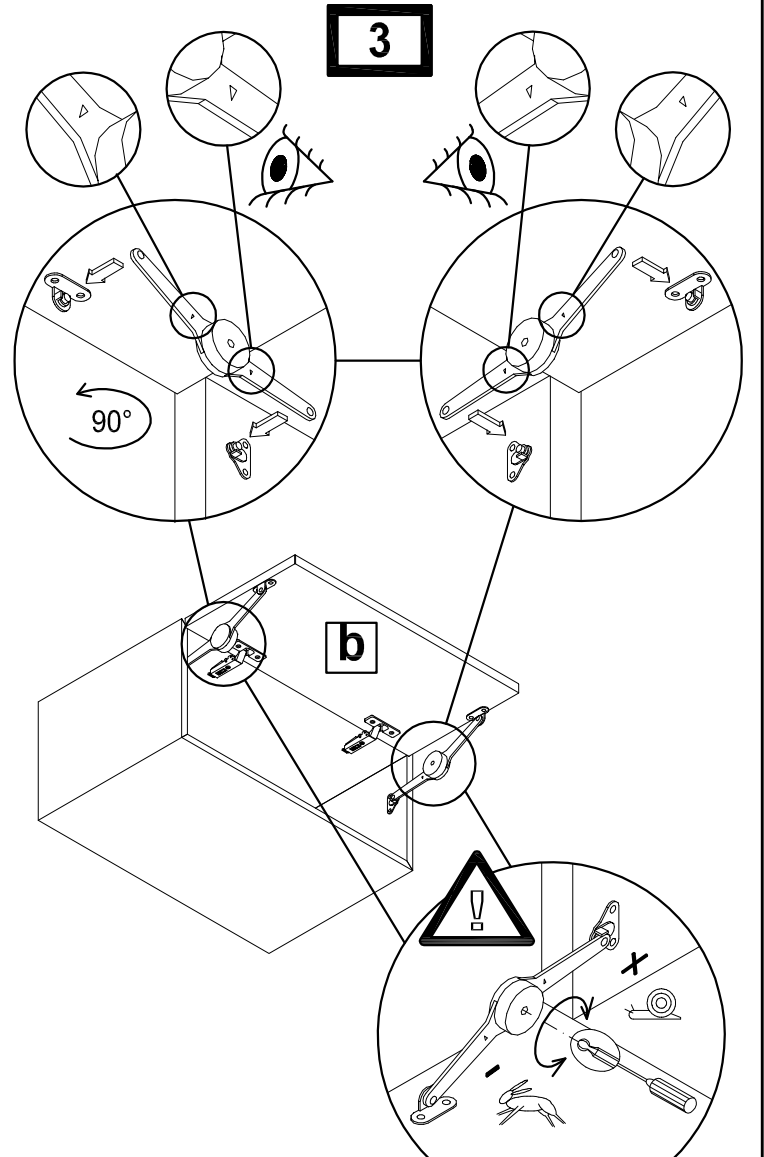
2



3



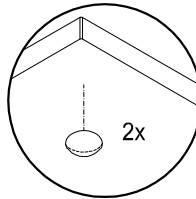
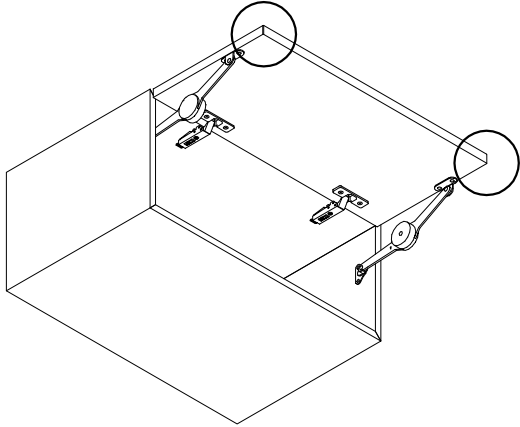
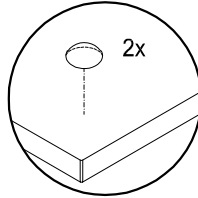
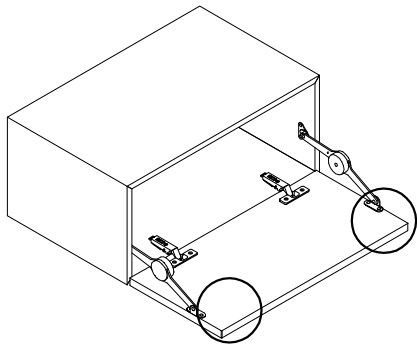
3



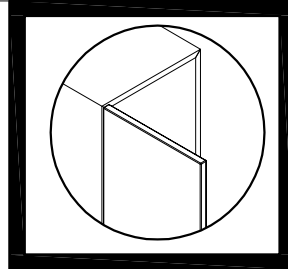
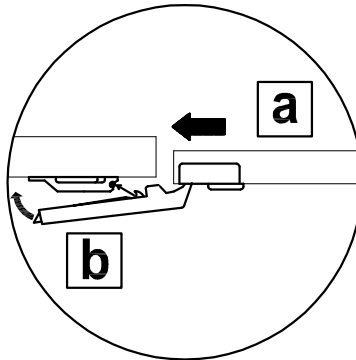
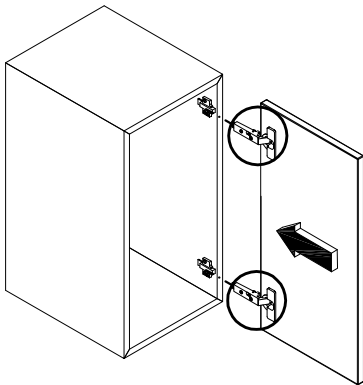
4

3

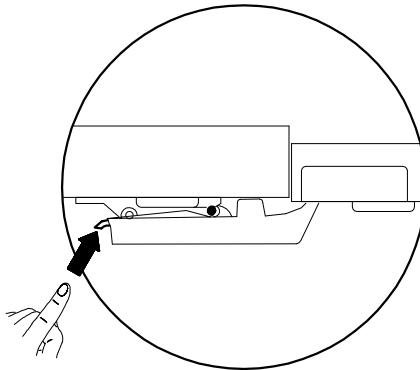
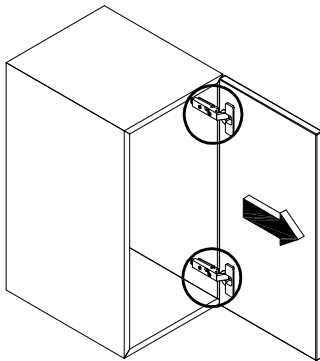
BB 1007



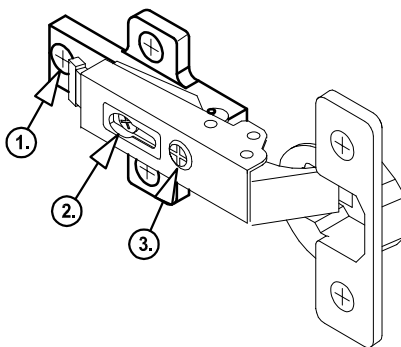
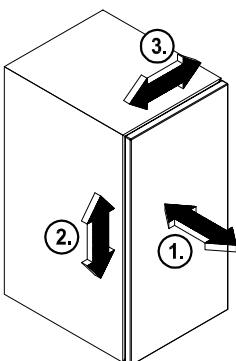
1



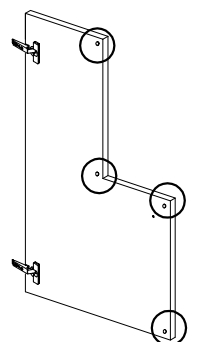
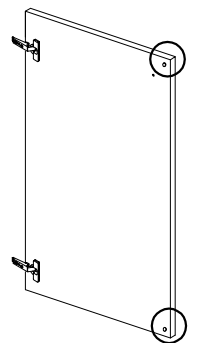
2



3



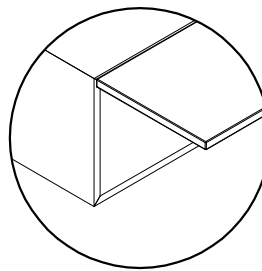
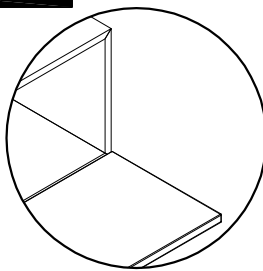
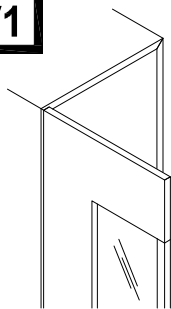
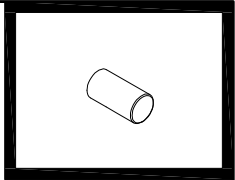
4



1

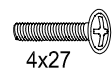
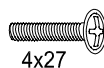
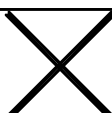
V1

V2



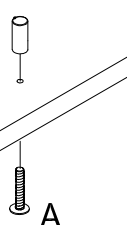
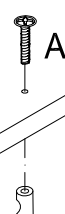
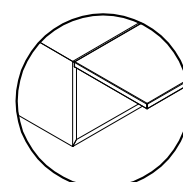
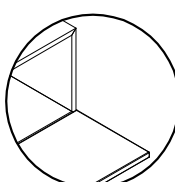
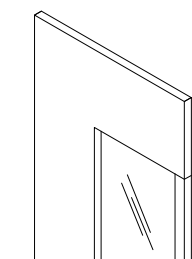
A

A



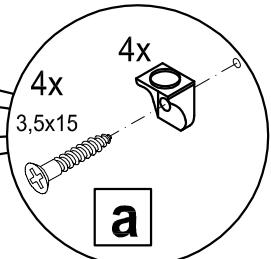
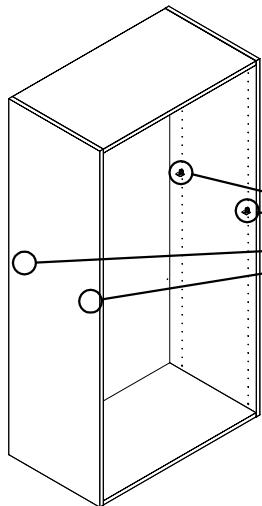
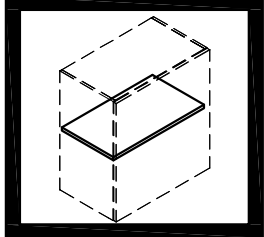
V1

V2

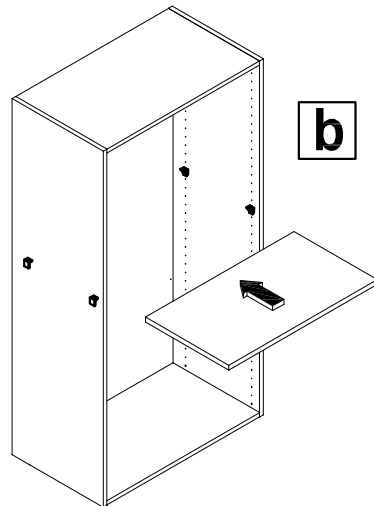


1

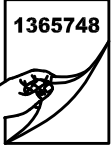
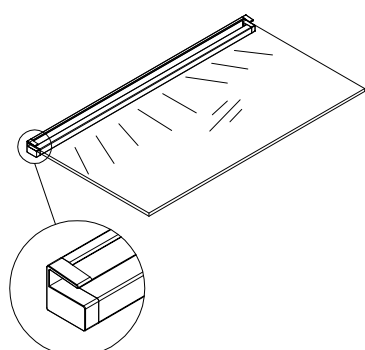
BB 902



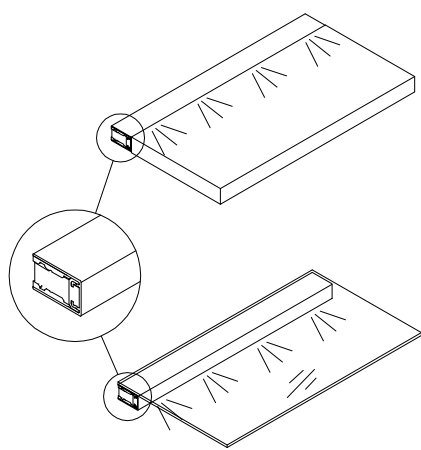
a



b

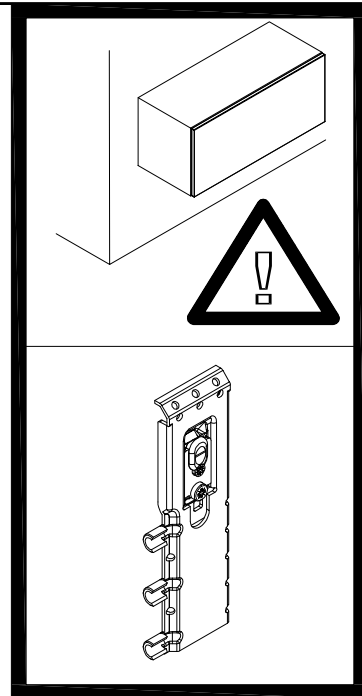
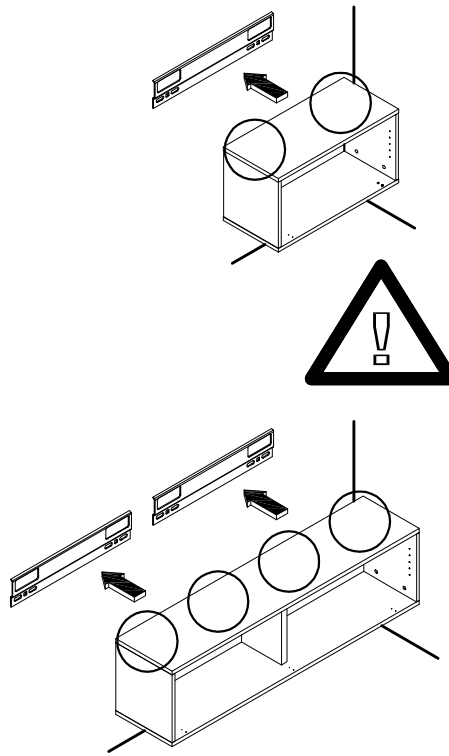
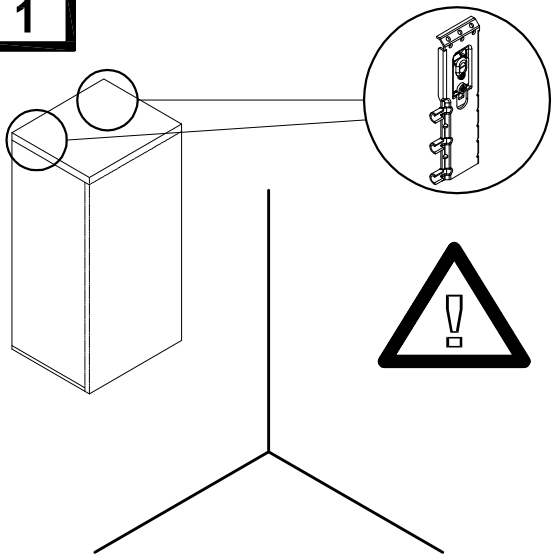


1365748



1655214

1



Benötigte Wandbeschaffenheit

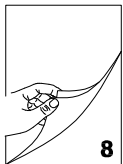
Required structure of wall

Caracteristiques indispensables pour la composition du mur

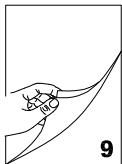
Vereiste wandstructuur

Необходимая конструкция стены

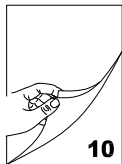
墙体所需结构



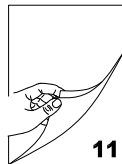
Deutsch



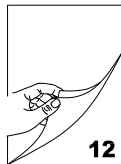
English



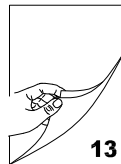
Français



Nederlands



Русский



中文



D: Benötigte Wandbeschaffenheit

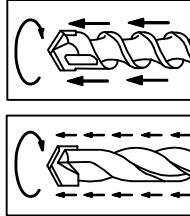
Achtung! Die Wandbeschaffenheit ist vor der Montage sorgfältig durch einen Fachmann zu überprüfen. Die Montage darf nur durch einen Fachmann unter sorgfältiger Beachtung der Montagehinweise erfolgen. Die in dem Standard Set Mat. Nr. 1535746 beigelegten Fischer Kunststoff Dübel DUO SX 8x65 sind nur geeignet, wenn die Wandbeschaffenheiten und Druckfestigkeiten gem. der u.a. Tabelle vorliegen. Eine Montage an Leichtbauwänden ist ausgeschlossen. In allen anderen Fällen ist zwingend eine andere geeignete Befestigungsart durch einen Fachmann auszuwählen. Für die sachgerechte Auswahl der anderen Befestigungsart übernimmt hülsta keine Haftung. Bitte beachten Sie, dass bei unsachgemäßer Befestigung der Möbel an der Wand ein Risiko des Herabfallens bzw. Umkippens besteht – besonders bei Verwendung von bauseitig beschafften alternativen Befestigungsmaterialien. Generell sind Sie als Händler/Fachmonteur für die fachgerechte Wandbefestigung verantwortlich. Bei der Montage ist ferner darauf zu achten, dass in dem Befestigungsbereich keine Elektro-Installationszonen und keine Ver- und Entsorgungsleitungen vorhanden sein dürfen. Dies ist mit einem geeigneten Leitungssuchgerät zu prüfen. Zu beachten ist, dass Kunststoffrohre nicht defektiert werden.

Standard Set Mat. Nr. 1535746

4x		Duo 8x65
4x		6x70

Das Standard Set Mat. Nr. 1535746 ist ausschließlich geeignet für die nachfolgenden Wandbeschaffenheiten. Dabei dürfen die aufgeführten Druckfestigkeitswerte in keinem Fall unterschritten werden.

Beton C12/15
Druckfestigkeit ≥ 15 N/mm²



Hinweis:

Empfohlene Bohrart:

Hammerbohren: Bohren mit Bohrhammer (harte Schläge, großer Bohrfortschritt) für Bohrungen, an die eine hohe Bohrqualität gestellt wird. Geeignet an Untergründe aus Vollstein mit dichtem Gefüge (Beton etc.). Bohrlöcher sind nach dem Bohren durch Ausblasen oder Aussaugen gründlich von Bohrrückständen zu reinigen.

Schlagbohren: Bohren mit Schlagbohrmaschine (leichte Schläge) für Untergründe aus Mauerwerk mit dichtem Gefüge (z.B. Vollziegel, Kalksandvollstein). Bohrlöcher sind nach dem Bohren durch Ausblasen oder Aussaugen gründlich von Bohrrückständen zu reinigen.

Bei der Bohrerherstellung keine abgenutzten Bohrer verwenden, da sonst das Eindrehmoment der Schraube zu hoch wird und somit sich die Schraube schwer eindrehen lässt. Das Set kann eingesetzt werden für Wände bis max. 15 mm Putz oder anderen nichttragenden Schichten. Wird dieses Maß überschritten, müssen unter Umständen andere Befestigungssysteme gewählt werden.

Achtung! Die Wandbeschaffenheit ist vor der Montage sorgfältig durch einen Fachmann zu überprüfen. Die Montage darf nur durch einen Fachmann unter sorgfältiger Beachtung der Montagehinweise erfolgen. Das Set Montagemörtel Mat. Nr. 1535747 muss verwendet werden, wenn die Wandbeschaffenheiten und Druckfestigkeiten gem. der u.a. Tabelle vorliegen. Eine Montage an Leichtbauwänden ist ausgeschlossen. In allen anderen Fällen ist zwingend eine andere geeignete Befestigungsart durch einen Fachmann auszuwählen. Für die sachgerechte Auswahl der anderen Befestigungsart übernimmt hülsta keine Haftung. Bitte beachten Sie, dass bei unsachgemäßer Befestigung der Möbel an der Wand ein Risiko des Herabfallens bzw. Umkippens besteht – besonders bei Verwendung von bauseitig beschafften alternativen Befestigungsmaterialien. Generell sind Sie als Händler/Fachmonteur für die fachgerechte Wandbefestigung verantwortlich. Bei der Montage ist ferner darauf zu achten, dass in dem Befestigungsbereich keine Elektro-Installationszonen und keine Ver- und Entsorgungsleitungen vorhanden sein dürfen. Dies ist mit einem geeigneten Leitungssuchgerät zu prüfen. Zu beachten ist, dass Kunststoffrohre nicht defektiert werden.

Set Montagemörtel Mat. Nr. 1535747 (ausreichend f. 9 Verankerungen)



9x		FIS H 12x85 K
9x		FIS EK 6x75

1x	
2x	

Das Wandbefestigungsset ist ausschließlich geeignet für die nachfolgenden Wandbeschaffenheiten. Dabei dürfen die aufgeführten Druckfestigkeitswerte in keinem Fall unterschritten werden.

Lochbaustoffe:



Hochlochziegel HLz ≥ 12
Druckfestigkeit ≥ 12 N/mm²
Rohdichte ≥ 1 kg/dm³

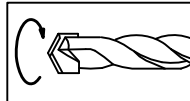


Kalksandlochstein KSL ≥ 12
Druckfestigkeit ≥ 12 N/mm²



Hohlblockziegel aus Leichtbeton
Hbl ≥ 2
Druckfestigkeit ≥ 2 N/mm²

Montage mit Ankerhülse FIS H12 x 85 K



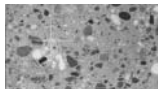
Hinweis:

Empfohlene Bohrart:

Drehbohren: Mit normaler Bohrmaschine ohne Schlag in Lochstein (damit die Baustoffstege nicht ausbrechen und das Bohrloch nicht zu groß wird). Bohrlöcher sind nach dem Bohren durch Ausblasen oder Aussaugen gründlich von Bohrrückständen zu reinigen.

Das Set kann eingesetzt werden für Wände bis max. 15 mm Putz oder anderen nichttragenden Schichten. Wird dieses Maß überschritten, müssen unter Umständen andere Befestigungssysteme gewählt werden.

Vollbaustoffe:



Beton \geq C12/15
Druckfestigkeit ≥ 15 N/mm²



Mauerziegel Mz ≥ 12
Druckfestigkeit ≥ 12 N/mm²

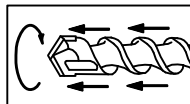


Kalksandvollstein KS ≥ 12
Druckfestigkeit ≥ 12 N/mm²



Vollstein aus Leichtbeton V2
Druckfestigkeit ≥ 2 N/mm²

Montage ohne Ankerhülse FIS H12 x 85 K



Hinweis:

Empfohlene Bohrart:

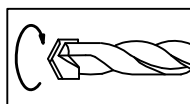
Hammerbohren: Bohren mit Bohrhammer (harte Schläge, großer Bohrfortschritt) für Bohrungen, an die eine hohe Bohrqualität gestellt wird. Geeignet an Untergründe aus Vollstein mit dichtem Gefüge (Beton etc.). Bohrlöcher sind nach dem Bohren durch Ausblasen oder Aussaugen gründlich von Bohrrückständen zu reinigen.

Schlagbohren: Bohren mit Schlagbohrmaschine (leichte Schläge) für Untergründe aus Mauerwerk mit dichtem Gefüge (z.B. Vollziegel, Kalksandvollstein). Bohrlöcher sind nach dem Bohren durch Ausblasen oder Aussaugen gründlich von Bohrrückständen zu reinigen.

Das Set kann eingesetzt werden für Wände bis max. 15 mm Putz oder anderen nichttragenden Schichten. Wird dieses Maß überschritten, müssen unter Umständen andere Befestigungssysteme gewählt werden.



Porenbeton PP2
Druckfestigkeit ≥ 2 N/mm²



Hinweis:

Empfohlene Bohrart:

Drehbohren: Mit normaler Bohrmaschine ohne Schlag in Porenbeton. Bohrlöcher sind nach dem Bohren durch Ausblasen oder Aussaugen gründlich von Bohrrückständen zu reinigen. Dies gilt für alle angegebenen Materialien, jedoch muss besonders auf die Bohrlochreinigung im Porenbeton geachtet werden!

Das Set kann eingesetzt werden für Wände bis max. 15 mm Putz oder anderen nichttragenden Schichten. Wird dieses Maß überschritten, müssen unter Umständen andere Befestigungssysteme gewählt werden.

Bitte die beim Set beigelegte Montageanleitung der Fa. Fischer Mat.Nr. 1537293 berücksichtigen, um eine sichere Montage zu gewährleisten!







E: Required structure of wall

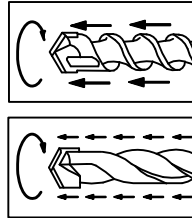
Attention! The nature of the wall must be checked carefully by qualified personnel before assembly. Assembly may then only be carried out by qualified persons who carefully observe these assembly instructions. The wall plugs Fischer DUO 8x65 in standard set mat. no. 1535746 are only suitable if the characteristics of the wall and the pressure resistance levels are as stated in the table below. The unit must not be assembled on light walls or masonry. In all other cases it is essential that a different and appropriate type of mounting is chosen by a qualified person. hülsta cannot be held responsible for the correct choice of a different method of mounting. Please note that if the units are not mounted properly on the wall, there is a risk of the units falling down or tipping over – especially when alternative mounting materials acquired on site have been used. Generally speaking, you as a dealer/qualified fitter are responsible for the correct wall mounting of the units. During assembly please also make sure that there are no electrical installations or other utility lines near the mounting area. This must be checked using an appropriate search device. Please note that plastic pipes will not be detected.

Standard set mat. no. 1535746

4x		Duo 8x65
4x		6x70

The standard set mat. no. 1535746 is only suitable for use in connection with the types of walls stated below. Please note that the pressure resistance levels must under no circumstances fall below those stated.

Concrete C12/15
Pressure resistance
>=15 N/mm²



Note:

Recommended kind of drilling

Hammer (impact) drilling: Drilling with a hammer drill (high setting, better drilling progress) for holes which need to be of a high quality. Suitable for solid walls with a dense structure (concrete, etc.). Drilled holes should be thoroughly cleaned after drilling by blowing or sucking out any remains.

Percussion drilling: Drilling with a percussion drill (low setting) for brickwork of a dense structure (solid bricks, solid sand-lime bricks). Drilled holes should be thoroughly cleaned after drilling by blowing or sucking out any remains.

When drilling holes be sure to use sharp drill bits because otherwise the insertion torque for the screw will be too high and it will therefore be difficult to insert and tighten it. The set can be used on walls up to a max. 15 mm of plastering or on any other non-load bearing surfaces. If this limit is exceeded it may be necessary to use different mounting methods.



Attention! The nature of the wall must be checked carefully by qualified personnel before assembly. Assembly may then only be carried out by qualified persons who carefully observe these assembly instructions. The set of assembly mortar mat. no. 1535747 must be used if the characteristics of the wall and the pressure resistance levels are as stated in the table below. The unit must not be assembled on light walls or masonry. In all other cases it is essential that a different and appropriate type of mounting is chosen by a qualified person. hülsta cannot be held responsible for the correct choice of a different method of mounting. Please note that if the units are not mounted properly on the wall, there is a risk of the units falling down or tipping over – especially when alternative mounting materials acquired on site have been used.



Generally speaking, you as a dealer/qualified fitter are responsible for the correct wall mounting of the units.

During assembly please also make sure that there are no electrical installations or other utility lines near the mounting area. This must be checked using an appropriate search device. Please note that plastic pipes will not be detected.

Set of assembly mortar mat. no. 1535747 (sufficient for 9 mountings)



9x		FIS H 12x85 K
9x		FIS EK 6x75

1x	
2x	

The set is only suitable for use in connection with the types of walls stated below. Please note that the pressure resistance levels must under no circumstances fall below those stated.

Perforated brick

Vertically perforated brick

HLZ ≥ 12

Pressure resistance

>=12 N/mm²

Tightness >=1kg dm³

Perforated sand-lime brick

KSL ≥ 12

Pressure resistance

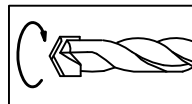
>=12 N/mm²

Hollow bricks of lightweight concrete

Hbl ≥ 2

Pressure resistance >=2 N/mm²

Assembly with anchor sleeve FIS H12 x 85 K



Recommended kind of drilling:

Rotary drilling: With a normal power drill without percussion setting in perforated bricks

(so that the connecting sections do not break and the hollow section becomes too large).

Drilled holes should be thoroughly cleaned after drilling by blowing or sucking out any remains.

Note:

The set can be used on walls up to a max. 15 mm of plastering or on any other non-load bearing surfaces. If this limit is exceeded it may be necessary to use different mounting methods.

Solid brickwork:

Concrete ≥ C12/15

Druckfestigkeit >=15 N/mm²

Wall bricks Mz > 12

Pressure resistance >=12 N/mm²

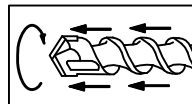
Sand-lime brick KS ≥ 12

Pressure resistance >=12 N/mm²

Solid brick of light concrete V2

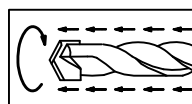
Pressure resistance >=2 N/mm²

Assembly without anchor sleeve FIS H12 x 85 K



Recommended kind of drilling:

Hammer (impact) drilling: Drilling with a hammer drill (high setting, better drilling progress) for holes which need to be of a high quality. Suitable for solid walls with a dense structure (concrete, etc). Drilled holes should be thoroughly cleaned after drilling by blowing or sucking out any remains



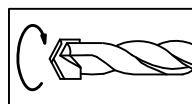
Percussion drilling: Drilling with a percussion drill (low setting) for brickwork of a dense structure (solid bricks, solid sand-lime bricks). Drilled holes should be thoroughly cleaned after drilling by blowing or sucking out any remains.

Note:

The set can be used on walls up to a max. 15 mm of plastering or on any other non-load bearing surfaces. If this limit is exceeded it may be necessary to use different mounting methods.

Porous concrete PP2

Pressure resistance >=2 N/mm²



Recommended kind of drilling:

Rotary drilling: With a normal power drill without percussion setting in porous concrete. Drilled holes should be thoroughly cleaned after drilling by blowing or sucking out any remains. This applies to all materials stated, however particular care should be taken when cleaning holes drilled in porous concrete!

Note:

The set can be used on walls up to a max. 15 mm of plastering or on any other non-load bearing surfaces. If this limit is exceeded it may be necessary to use different mounting methods.



Please observe assembly instructions mat. no. 1537293 of Fischer Co. included with the set in order to guarantee safe assembly!



F: Caracteristiques indispensables pour la composition du mur

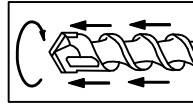
Attention! La nature des murs doit impérativement être contrôlée par un spécialiste avant le montage. Le montage ne doit être effectué que par un spécialiste en respectant soigneusement la notice de montage. Les chevilles Fischer DUO 8x65 contenues dans le set de matériel n° 1535746 ne sont adaptées que lorsque la nature et la résistance à l'écrasement du mur sont toutes les deux mentionnées dans le tableau ci-dessous. Le montage dans de la maçonnerie légère est exclu. Dans tous les autres cas, il est impératif qu'un spécialiste choisisse une autre méthode de fixation adaptée. hülsta décline toute responsabilité pour le choix d'un autre type de fixation approprié. Veuillez remarquer qu'en présence d'une fixation murale non adaptée, il y a risque que le meuble tombe ou se renverse – tout particulièrement lors de l'utilisation de matériaux de fixation arbitrairement choisis sur place. Par principe en tant que vendeur/monteur qualifié, vous êtes responsable de la bonne fixation des meubles au mur. Lors du montage, il est également important de veiller à ce qu'aucune installation électrique ou autre conduit ne se trouvent dans le secteur de la fixation. Contrôlez leur présence avec un appareil de détection. Notez que les tubes en matière synthétique ne sont pas détectés.

Set de matériel n° 1535746

4x		Duo 8x65
4x		6x70

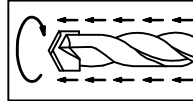
Le set de fixation murale contenu dans le set de matériel n° 1535746 n'est adapté que pour les murs dont la nature est mentionnée ci-dessous. Les valeurs inférieures données pour la résistance à l'écrasement doivent toujours être respectées.

Béton C12/15
Résistance à l'écrasement
≥15 N/mm²



Méthodes recommandées pour le perçage:

Perçage avec martèlement: chocs violents, grande progression, pour perçages demandant une grande qualité. Adapté aux maçonneries pleines à structure dense (béton, etc.). Les trous de perçage doivent être nettoyés soigneusement des résidus de forage à l'aide d'air comprimé ou par aspiration.



Perçage avec percussion: légers chocs, pour perçages dans maçonneries à structure dense (par exemple: brique pleine, parpaing plein). Les trous de perçage doivent être nettoyés soigneusement des résidus de forage à l'aide d'air comprimé ou par aspiration.

Remarque:

Ne pas utiliser un foret usagé pour le perçage, car le couple de serrage de la vis sera trop élevé et, en conséquence, la vis sera difficile à visser. Le set peut être utilisé pour des murs avec un enduit ou un autre matériau non porteur d'une épaisseur maximale de 15 mm. Si cette épaisseur est dépassée, il est éventuellement nécessaire d'opter pour un autre système de fixation.

Attention! La nature des murs doit impérativement être contrôlée par un spécialiste avant le montage. Le montage ne doit être effectué que par un spécialiste en respectant soigneusement la notice de montage. Les sets de fixation avec mortier de montage n° 1535747 doivent être utilisés lorsque la nature et la résistance à l'écrasement du mur sont toutes les deux mentionnées dans le tableau ci-dessous. Le montage dans de la maçonnerie légère est exclu. Dans tous les autres cas, il est impératif qu'un spécialiste choisisse une autre méthode de fixation adaptée. hülsta décline toute responsabilité pour le choix d'un autre type de fixation approprié. Veuillez remarquer qu'en présence d'une fixation murale non adaptée, il y a risque que le meuble tombe ou se renverse – tout particulièrement lors de l'utilisation de matériaux de fixation arbitrairement choisis sur place. Par principe en tant que vendeur/monteur qualifié, vous êtes responsable de la bonne fixation des meubles au mur. Lors du montage, il est également important de veiller à ce qu'aucune installation électrique ou autre conduit ne se trouvent dans le secteur de la fixation. Contrôlez leur présence avec un appareil de détection. Notez que les tubes en matière synthétique ne sont pas détectés.

Set de fixation avec mortier de montage n° 1535747 (suffisant pour 9 points d'ancrage)



9x		FIS H 12x85 K
9x		FIS EK 6x75

1x	
2x	

Le set n'est adapté que pour les murs dont la nature est mentionnée ci-dessous. Les valeurs inférieures données pour la résistance à l'écrasement doivent toujours être respectées.

Matériaux de construction creux



Briques à perforations verticales HLz ≥ 12
Résistance à l'écrasement ≥12 N/mm²
Densité ≥1kg dm³

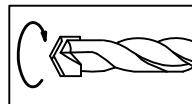


Parpaings silico-calcaires perforés KSL ≥ 12
Résistance à l'écrasement ≥12 N/mm²



Parpaings creux en béton léger Hbl ≥ 2
Résistance à l'écrasement ≥2 N/mm²

Fixation avec manchon d'ancrage FIS H12 x 85 K



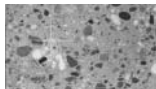
Méthodes recommandées pour le perçage:

Perçage rotatif: à l'aide d'une perceuse normale sans choc sur le parpaing (afin de ne pas endommager les cloisons et de ne pas faire un trou trop gros). Les trous de perçage doivent être nettoyés soigneusement des résidus de forage à l'aide d'air comprimé ou par aspiration.

Remarque:

Le set peut être utilisé pour des murs avec un enduit ou un autre matériau non porteur d'une épaisseur maximale de 15 mm. Si cette épaisseur est dépassée, il est éventuellement nécessaire d'opter pour un autre système de fixation.

Matériaux de construction pleins



Béton ≥ C12/15
Résistance à l'écrasement ≥15 N/mm²



Brique pleine Mz ≥ 12
Résistance à l'écrasement ≥12 N/mm²

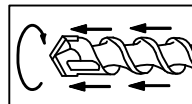


Parpaings pleins silico-calcaires KS ≥ 12
Résistance à l'écrasement ≥12 N/mm²



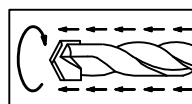
Parpaings creux en béton léger V2
Résistance à l'écrasement ≥2 N/mm²

Fixation sans manchon d'ancrage FIS H12 x 85 K



Méthodes recommandées pour le perçage:

Perçage avec martèlement: chocs violents, grande progression, pour perçages demandant une grande qualité. Adapté aux maçonneries pleines à structure dense (béton, etc.). Les trous de perçage doivent être nettoyés soigneusement des résidus de forage à l'aide d'air comprimé ou par aspiration.



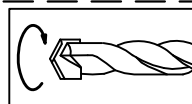
Perçage avec percussion: légers chocs, pour perçages dans maçonneries à structure dense (par exemple: brique pleine, parpaing plein). Les trous de perçage doivent être nettoyés soigneusement des résidus de forage à l'aide d'air comprimé ou par aspiration.

Remarque:

Le set peut être utilisé pour des murs avec un enduit ou un autre matériau non porteur d'une épaisseur maximale de 15 mm. Si cette épaisseur est dépassée, il est éventuellement nécessaire d'opter pour un autre système de fixation.



Béton cellulaire PP2
Résistance à l'écrasement ≥2 N/mm²



Méthodes recommandées pour le perçage:

Perçage rotatif: à l'aide d'une perceuse normale sans choc sur le béton cellulaire. Les trous de perçage doivent être nettoyés soigneusement des résidus de forage à l'aide d'air comprimé ou par aspiration. Cela est applicable à tous les matériaux. Malgré tout, il faut particulièrement bien nettoyer les perçages dans le béton cellulaire! Le set peut être utilisé pour des murs avec un enduit ou un autre matériau non porteur d'une épaisseur maximale de 15 mm. Si cette épaisseur est dépassée, il est éventuellement nécessaire d'opter pour un autre système de fixation.

Remarque:

Veuillez respecter le mode d'emploi de la société Fischer joint au matériel n° 1537293, afin de garantir un bon montage!


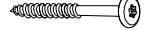




NL: Vereiste wandstructuur

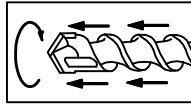
N.B.! Alvorens met de montage te beginnen moet absoluut eerst de structuur van de wand door een vakman worden gecontroleerd. De montage mag uitsluitend worden uitgevoerd door een vakman onder voorwaarde dat deze de montagehandleiding zorgvuldig in acht neemt. De in het standaardset mat.nr. 1535746 bijgevoegde Fischer kunststofpluggen DUO 8x65 zijn uitsluitend geschikt indien wandstructuren en druksterktes overeenkomen met de gegevens in onderstaande tabel. In andere, afwijkende gevallen moet door de vakman persé voor een andere, geschikte aard van bevestiging gekozen worden. Voor het vakkundig kiezen van een andere aard van bevestiging is hülsta niet aansprakelijk. Houdt u er a.u.b. ook rekening mee dat bij een onvakkundige bevestiging van meubelen aan de wand het risico bestaat dat deze van de wand kunnen vallen resp. kunnen omkantelen – vooral bij gebruik van door de klant zelf aangeschafte, alternatieve bevestigingsmaterialen. Normaal bent u als meubelhandelaar/vakmonteur verantwoordelijk voor de vakkundige wandbevestiging. Bij het monteren moet er bovendien op gelet worden dat zich ter hoogte van de bevestigingspunten geen elektro-installatiezones en geen toe- en afvoerleidingen bevinden. Dit dient met een hiervoor geschikte detector gecontroleerd te worden. Houd er rekening mee dat het niet mogelijk is buizen van kunststof te detecteren.

Standard set mat. no. 1535746

4x		Duo 8x65
4x		6x70

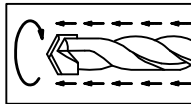
De standaardset mat.nr. 1535746 is uitsluitend geschikt voor de hierna genoemde wandstructuren. De druksterktes mogen in geen geval lager zijn dan de hieronder aangegeven druksterktes.

Beton C12/15
Druksterkte
>=15 N/mm²



Aan te bevelen boren:

Hamerboor: met een hamerboor (hard slagwerk, snel boorresultaat) voor boringen, waaraan een hoge boorkwaliteit gesteld worden. Te gebruiken voor wanden van volle steen met een dichte structuur (bijv. beton etc.). Boorgaten dienen na het boren door uitblazen of uitzuigen grondig van boorresten te worden gereinigd



Klopboor: met een klopboormachine (licht slagwerk) boren in metselwerk met een dichte structuur (bijv. wanden van volle baksteen, volle kalkzandsteen). Boorgaten dienen na het boren door uitblazen of uitzuigen grondig van boorresten te worden gereinigd.



Aanwijzing:



Voor gaten boren geen versleten boor gebruiken omdat anders het aandraaimoment van de schroef te hoog wordt en het aandraaien ervan moeilijk zal gaan. De set kan worden gebruikt voor wanden met tot max. 15 mm stucwerk of andere niet dragende lagen. Als deze afm. overschreden wordt, moeten onder omstandigheden andere bevestigingsystemen worden gekozen.

N.B.! Alvorens met de montage te beginnen moet absoluut eerst de structuur van de wand door een vakman worden gecontroleerd. De montage mag uitsluitend worden uitgevoerd door een vakman onder voorwaarde dat deze de montagehandleiding zorgvuldig in acht neemt. De bevestigingssets met montagemortel mat.nr. 1535747 moet worden gebruikt als de kwaliteit/hoedanigheid van de wand en de druksterktes overeenkomen met de gegevens in de onderstaande tabel. In andere, afwijkende gevallen moet door de vakman persé voor een andere, geschikte aard van bevestiging gekozen worden. Voor het vakkundig kiezen van een andere aard van bevestiging is hülsta niet aansprakelijk. Houdt u er a.u.b. ook rekening mee dat bij een onvakkundige bevestiging van meubelen aan de wand het risico bestaat dat deze van de wand kunnen vallen resp. kunnen omkantelen – vooral bij gebruik van door de klant zelf aangeschafte, alternatieve bevestigingsmaterialen. Normaal bent u als meubelhandelaar/vakmonteur verantwoordelijk voor de vakkundige wandbevestiging. Bij het monteren moet er bovendien op gelet worden dat zich ter hoogte van de bevestigingspunten geen elektro-installatiezones en geen toe- en afvoerleidingen bevinden. Dit dient met een hiervoor geschikte detector gecontroleerd te worden. Houd er rekening mee dat het niet mogelijk is buizen van kunststof te detecteren.

Bevestigingssets met montagemortel mat.nr. 1535747 (voldoende voor 9 verankerungen)



9x		FIS H 12x85 K
9x		FIS EK 6x75

1x	
2x	

De bevestigingsset is uitsluitend geschikt voor de hierna genoemde wandstructuren. De druksterktes mogen in geen geval lager zijn dan de hieronder aangegeven druksterktes.

Geperforeerde bouwmaterialen



Verticaal geperforeerde baksteen HLZ ≥ 12
Druksterkte >=12 N/mm²
Soortelijk gewicht >=1kg/dm³

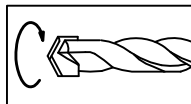
Geperforeerde kalkzandsteen KSL>12
Druksterkte
>=12 N/mm²

Holle baksteen van lichtbeton Hbl ≥ 2
Druksterkte >=2 N/mm²

Bevestiging met ankerhuls FIS H12 x 85 K

Aan te bevelen boren:

Draaiboor: met een normale boormachine (zonder slagwerk) boren in holle steen (opdat de holtes in het bouw materiaal niet uitbreken en het boorgat niet te groot wordt). Boorgaten dienen na het boren door uitblazen of uitzuigen grondig van boorresten te worden gereinigd.



Aanwijzing:

De set kan worden gebruikt voor wanden met tot max. 15 mm stucwerk of andere niet dragende lagen. Als deze afm. overschreden wordt, moeten onder omstandigheden andere bevestigingsystemen worden gekozen.

Dichte bouwmaterialen:

Beton ≥ C12/15
Druksterkte >=15 N/mm²

Bouwstenen Mz ≥ 12
Druksterkte >=12 N/mm²

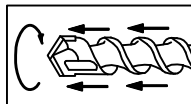
Massieve kalkzandstenen KS ≥ 12
Druksterkte >=12 N/mm²

Massieve bakstenen van lichtbeton V2
Druksterkte >=2 N/mm²

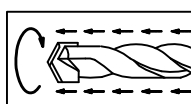
Bevestiging zonder ankerhuls FIS H12 x 85 K

Aan te bevelen boren:

Hamerboor: met een hamerboor (hard slagwerk, snel boorresultaat) voor boringen, waaraan een hoge boorkwaliteit gesteld worden. Te gebruiken voor wanden van volle steen met een dichte structuur (bijv. beton etc.). Boorgaten dienen na het boren door uitblazen of uitzuigen grondig van boorresten te worden gereinigd.



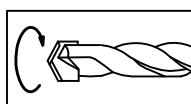
Klopboor: met een klopboormachine (licht slagwerk) boren in metselwerk met een dichte structuur (bijv. wanden van volle baksteen, volle kalkzandsteen). Boorgaten dienen na het boren door uitblazen of uitzuigen grondig van boorresten te worden gereinigd.



Aanwijzing:

De set kan worden gebruikt voor wanden met tot max. 15 mm stucwerk of andere niet dragende lagen. Als deze afm. overschreden wordt, moeten onder omstandigheden andere bevestigingsystemen worden gekozen.

Cellenbeton PP2
Druksterkte >=2 N/mm²



Aanwijzing:

Draaiboor: met een normale boormachine (zonder slagwerk) boren in porenbeton. Boorgaten dienen na het boren door uitblazen of uitzuigen grondig van boorresten te worden gereinigd. Dit geldt voor alle aangegeven materialen maar vooral in het geval van cellenbeton is de boorgatreiniging uiterst belangrijk!

De set kan worden gebruikt voor wanden met tot max. 15 mm stucwerk of andere niet dragende lagen. Als deze afm. overschreden wordt, moeten onder omstandigheden andere bevestigingsystemen worden gekozen.



A.u.b. de bij de set bijgevoegde montagehandleiding van de Fa. Fischer, mat.nr. 1537293, in acht nemen om een veilige montage zeker te stellen



RUS: Необходимая конструкция стены

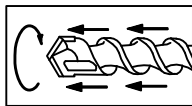
Внимание! Свойства стены должны быть тщательно проверены квалифицированным персоналом перед осуществлением монтажа. После этого монтаж может осуществляться квалифицированным персоналом, который строго соблюдает инструкции по монтажу. Для данной цели подходят только заглушки Fischer DUO 8x65 в стандартном наборе, мат. № 1535746, если характеристики стены и уровней предела прочности соответствуют указанным в приведенной ниже таблице. Предмет мебели не должен быть навешен на стены из гипсокартона и легкой кирпичной кладки. Во всех остальных случаях необходимо, чтобы другой и соответствующий тип крепления выбирался квалифицированным специалистом. „Хюльста“ не несет ответственность за правильность выбора другого способа монтажа. Обратите внимание, что если предметы мебели надлежащим образом не закреплены на стене, существует риск, что они могут пасть или опрокидываться – особенно, когда использовались альтернативные материалы, приобретенные в интернете. В целом, вы как дилер / квалифицированный монтажник отвечаете за правильность монтажа и крепления на стену мебели. Во время монтажа убедитесь в отсутствии электрической проводки и других инженерных коммуникаций вблизи места монтажа. Проверка осуществляется с помощью соответствующего поискового устройства(тестера). Обратите внимание, что пластиковые трубы не обнаруживаются.

Стандартный набор материалов № 1535746

4x		Duo 8x65
4x		6x70

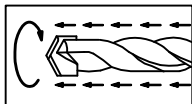
Стандартный набор материалов № 1535746 подходит только для типов стен, указанных ниже. Обратите внимание, что уровни предела прочности ни при каких обстоятельствах не должны быть ниже указанных.

Бетон
C12/15
Предел прочности
>/=15 N/mm²



Рекомендованный тип сверления:

Ударное сверление: ударное сверление (выше настройки, лучше процесс сверления) отверстий, которые должны быть высокого качества. Подходит для твердых стен с плотной структурой (бетон и т.д.). Отверстия должны быть тщательно очищены после сверления путем продувки и извлечения любых остатков.



Вибрационно-вращательное сверление: сверление с помощью дрели ударного действия (пониженная настройка) для кирпичной кладки плотной структуры (полнотелого кирпича, твердого силикатного кирпича). Отверстия должны быть тщательно очищены после сверления путем продувки и извлечения любых остатков.

Примечание:

При сверлении отверстий обязательно используйте острые сверла, так как в противном случае крутящий момент для винта будет слишком высоким, и поэтому будет трудно вставить и затянуть винт. Набор может быть использован на стенах со штукатуркой максимум 15 мм или на других поверхностях не несущих нагрузку. Если этот предел превышен, может быть необходимо использовать другие методы монтажа.

Внимание! Состав стены должен быть тщательно проверен квалифицированным персоналом перед осуществлением монтажа. После этого монтаж может осуществляться квалифицированным персоналом, который строго соблюдает инструкции по монтажу. Необходимо использовать набор монтажного материала с раствором № 1535747, если характеристики стены и уровней предела прочности соответствуют указанным ниже в таблице. Предмет мебели не должен крепиться на облегченные тонкие стены. Во всех остальных случаях необходимо, чтобы другой и соответствующий тип крепления выбирался квалифицированным специалистом. „Хюльста“ не несет ответственность за правильность выбора другого способа монтажа. Обратите внимание, что если мебель надлежащим образом не закреплена на стене, существует риск, что она может упасть или опрокинуться – особенно, когда использовались альтернативные материалы, приобретенные в интернете. В целом, вы как дилер / квалифицированный монтажник отвечаете за правильность крепления предметов мебели на стене. Во время монтажа убедитесь в отсутствии электрической проводки и других инженерных коммуникаций вблизи места крепления. Проверка осуществляется с помощью соответствующего поискового устройства (тестера). Обратите внимание, что пластиковые трубы не обнаруживаются.

Комплект монтажного материала с раствором № 1535747 (достаточно для 9 креплений)



9x		FIS H 12x85 K
9x		FIS EK 6x75

1x		Static mixer
2x		Static mixer

Набор предназначен только для использования для типов стен, указанных ниже. Обратите внимание, что уровни предела прочности ни при каких обстоятельствах не должны быть ниже указанных.

Перфорированный кирпич

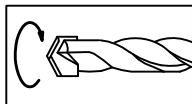


Дырчатый кирпич
HLz ≥ 12
Предел прочности >/=12 N/mm²
Плотность/Объемный вес
>/=1kg dm³

Перфорированный силикатный кирпич KSL₂ ≥ 12
Предел прочности
>/=12 N/mm²

Полые кирпичи из легкого бетона
Hbl ≥ 2
Предел прочности >/=2 N/mm²

Монтаж без анкерной втулки FIS H12 x 85 K

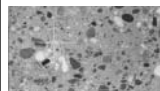


Рекомендованный тип сверления:

Роторное сверление: Использование дрели номинальной мощности без ударных параметров для перфорированного (пустотелого) кирпича (для того, чтобы соединительные участки не ломались и полый участок не становился слишком большим). Отверстия должны быть тщательно очищены после сверления путем продувки или извлечения любых остатков.

Примечание: Набор может быть использован на стенах со штукатуркой максимум 15 мм или на других поверхностях не несущих нагрузку. Если этот предел превышен, может быть необходимо использовать другие методы монтажа

Сплошная кирпичная кладка



Бетон ≥ C12/15
Предел прочности
>/=15 N/mm²

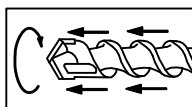


Стеновой кирпич Mz > 12
Предел прочности >/=12 N/mm²

Силикатный кирпич KS ≥ 12
Предел прочности >/=12 N/mm²

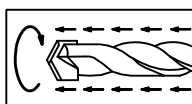
Сплошной кирпич из легкого бетона V2
Предел прочности >/=2 N/mm²

Монтаж без анкерной втулки FIS H12 x 85 K



Рекомендованный тип сверления:

Ударное сверление: ударное сверление (выше настройки, лучше процесс сверления) отверстий, которые должны быть высокого качества. Подходит для твердых стен с плотной структурой (бетон и т.д.). Отверстия должны быть тщательно очищены после сверления путем продувки и извлечения любых остатков.

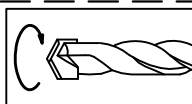


вибрационно-вращательное сверление: сверление с помощью дрели ударного действия (пониженная настройка) для кирпичной кладки плотной структуры (полнотелого кирпича, твердого силикатного кирпича). Отверстия должны быть тщательно очищены после сверления путем продувки и извлечения любых остатков.

Примечание: Набор может быть использован на стенах со штукатуркой максимум 15 мм или на других поверхностях не несущих нагрузку. Если этот предел превышен, может быть необходимо использовать другие методы монтажа.



Porous concrete PP2
Предел прочности >/=12 N/mm²



Роторное сверление: Использование дрели номинальной мощности без ударных параметров для перфорированного (пустотелого) кирпича (для того, чтобы соединительные участки не ломались и полый участок не становился слишком большим). Отверстия должны быть тщательно очищены после сверления путем продувки или извлечения любых остатков.

Примечание: Набор может быть использован на стенах со штукатуркой максимум 15 мм или на других поверхностях не несущих нагрузку. Если этот предел превышен, может быть необходимо использовать другие методы монтажа.

Пожалуйста, соблюдайте инструкцию по сборке мат. № 1537293 Fischer Co., находящуюся вместе с комплектом, для гарантии безопасного монтажа!





RC: 墙体所需结构

注意！墙体属性必须在安装前由合格的专业人员进行检查。之后应当由熟读安装指导的专业合格人员进行安装。标准配置材料No.1535746的墙壁插座 Fischer DUO 8x65 仅适用于下表中所示特性和抗压水平的墙体。柜子不能安装在轻质墙或砌体墙上。在其他任何情况下，重要的是，不同的相应合适类型的壁挂支架必须由合格的专业人员来进行选择。对于不同壁挂方式的正确选择与否，hülsta 对其不承担相应责任。请注意，如果柜子没有正确地安装在墙上，那么存在柜子掉落或翻倒的风险 – 尤其是当现场获得的备选安装材料已被使用时。通常来说，你作为代理商/合格的专业安装工，有责任将柜子正确地安装在墙上。

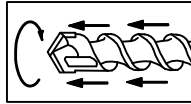
在装配过程中，请确保装配区域附近没有电气设施或者公用事业管线设施。其必须使用相应合适的搜索设备进行检测。请注意，塑料管是无法被（此搜索设备）检测到的。

标准配置材料 No. 1535746

4x		Duo 8x65
4x		6x70

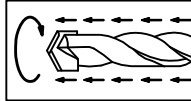
标准配置材料No.1535746仅适用于与下面所述类型有关的墙壁的使用。请注意，抗压水平值在任何情况下都必须低于下面所述。

混凝土
C12/15
抗压值
>=15 N/mm²



锤（冲击）钻：

对于高品质要求的钻孔，使用锤（冲击）钻（高设置，较好的钻探进度）。适用于具有致密结构（混凝土等）实心墙。钻孔后应使用吹或吸等方法彻底清洁孔内任何残留物。



冲击钻：

对于致密结构砌体墙（实心砖，实心灰砂砖），使用冲击钻（低设置）。钻孔后应使用吹或吸等方法彻底清洁孔内任何残留物。

注意：确保钻孔时使用锋利的钻头，否则螺钉的插入扭矩会太高而导致它难以插入和拧紧。此套装可用于最大15mm的石膏“墙”或其他任何非承重“墙”。

注意！墙体属性必须在安装前由合格的专业人员进行检查。之后应当由熟读安装指导的专业合格人员进行安装。此组砂浆安装材料No.1535747必须使用于下表中所示特性和抗压水平的墙体。柜子不能安装于轻质墙或者砂浆墙体。柜子不能安装在轻质墙或砌体墙上。在其他任何情况下，重要的是，不同的相应合适类型的壁挂支架必须由合格的专业人员来进行选择。对于不同壁挂方式的正确选择与否，hülsta对其不承担相应责任。请注意，如果柜子没有正确地安装在墙上，那么存在柜子掉落或翻倒的风险 – 尤其是当现场获得的备选安装材料已被使用时。通常来说，你作为代理商/合格的专业安装工，有责任将柜子正确地安装在墙上。

在装配过程中，请确保装配区域附近没有电气设施或者公用事业管线设施。其必须使用相应合适的搜索设备进行检测。请注意，塑料管是无法被（此搜索设备）检测到的。

套装砂浆安装材料No.1535747（足够9件安装）



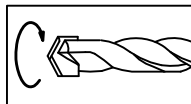
9x		FIS H 12x85 K	1x		此套装仅适用于与下面所述类型有关的墙壁的使用。请注意，抗压水平值在任何情况下都必须低于下面所述。
9x		FIS EK 6x75	2x		

多孔砖

- 垂直多孔砖
HLz ≥ 12
抗压值 >= 12 N/mm²
紧密度 >= 1 kg/dm³
- 多孔灰砂砖
KSL ≥ 12
抗压值 >= 12 N/mm²
- 轻质混凝土空心砖
Hbl ≥ 2
抗压值 >= 2 N/mm²

使用锚定套筒FIS H12 x 85 K安装

建议钻孔类型



旋转钻孔：

使用正常的动力钻孔，不再多孔砖上敲击设置（以防止连接部位断裂而使空心部分变大）。钻孔后应使用吹或吸等方法彻底清洁孔内任何残留物。

注意：此套装可用于最大15mm的石膏“墙”或其他任何非承重“墙”。

实心砖

混凝土 ≥ C12/15
抗压值 >= 15 N/mm²

墙砖 Mz > 12
抗压值 >= 12 N/mm²

灰砂砖 KS ≥ 12
抗压值 >= 12 N/mm²

轻质混凝土实心砖 V2
抗压值 >= 2 N/mm²

不使用锚定套筒FIS H12 x 85 K安装

建议钻孔类型

锤（冲击）钻：

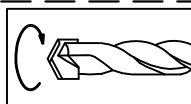
对于高品质要求的钻孔，使用锤（冲击）钻（高设置，较好的钻探进度）。适用于具有致密结构（混凝土等）实心墙。钻孔后应使用吹或吸等方法彻底清洁孔内任何残留物。

冲击钻：

对于致密结构砌体墙（实心砖，实心灰砂砖），使用冲击钻（低设置）。钻孔后应使用吹或吸等方法彻底清洁孔内任何残留物。

注意：此套装可用于最大15mm的石膏“墙”或其他任何非承重“墙”。

多孔混凝土 PP2
抗压值 >= 2 N/mm²



旋转钻孔：

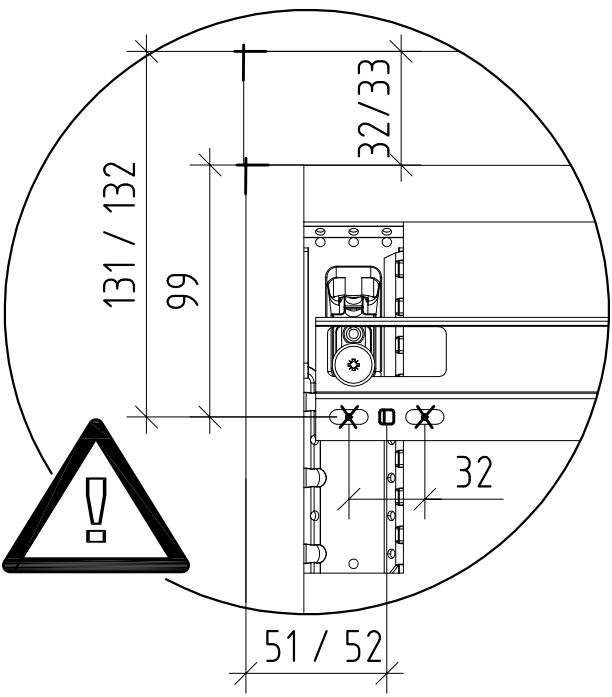
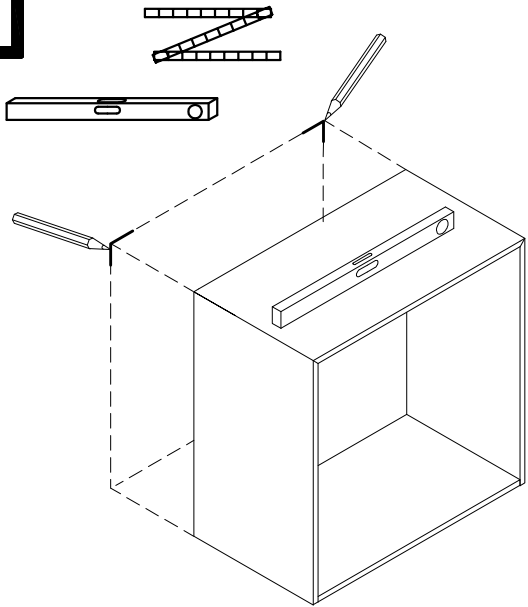
使用正常的动力钻孔，不再多孔砖上敲击设置（以防止连接部位断裂而使空心部分变大）。钻孔后应使用吹或吸等方法彻底清洁孔内任何残留物。

注意：此套装可用于最大15mm的石膏“墙”或其他任何非承重“墙”。

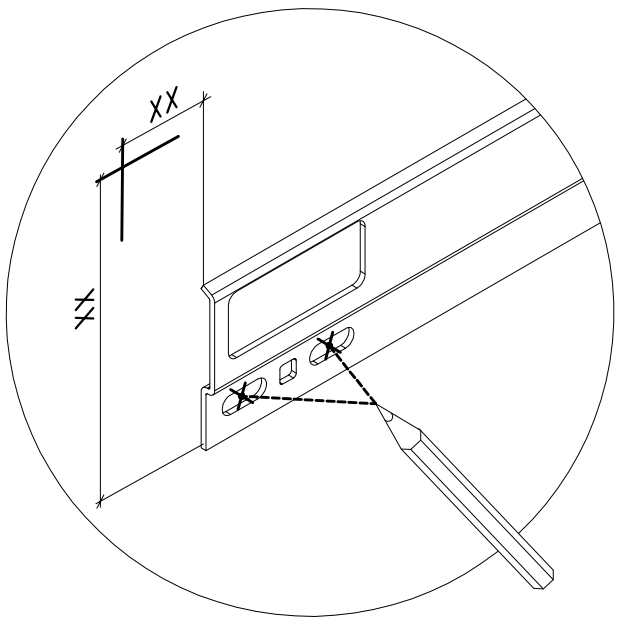
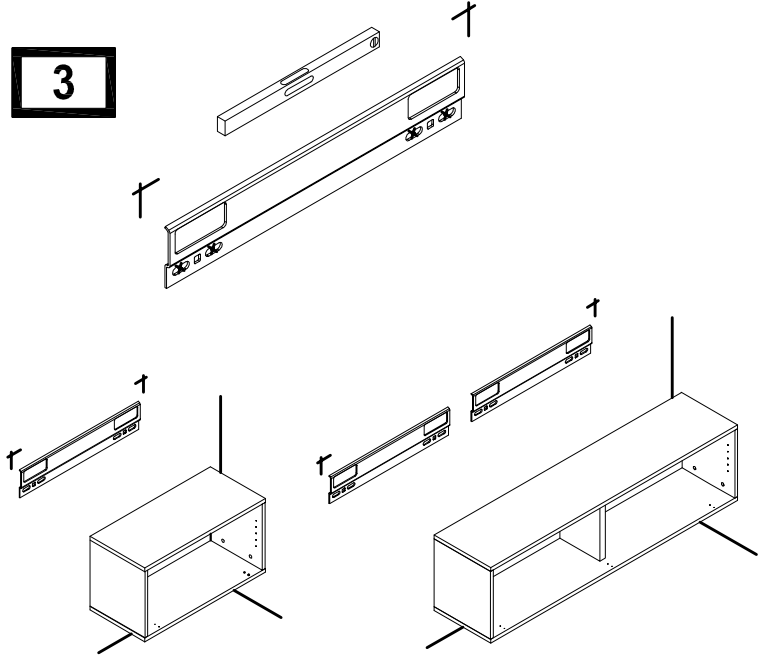


请遵守Fischer Co.物料No.1537293及其套装的安装说明指导，以保证安全安装！

2

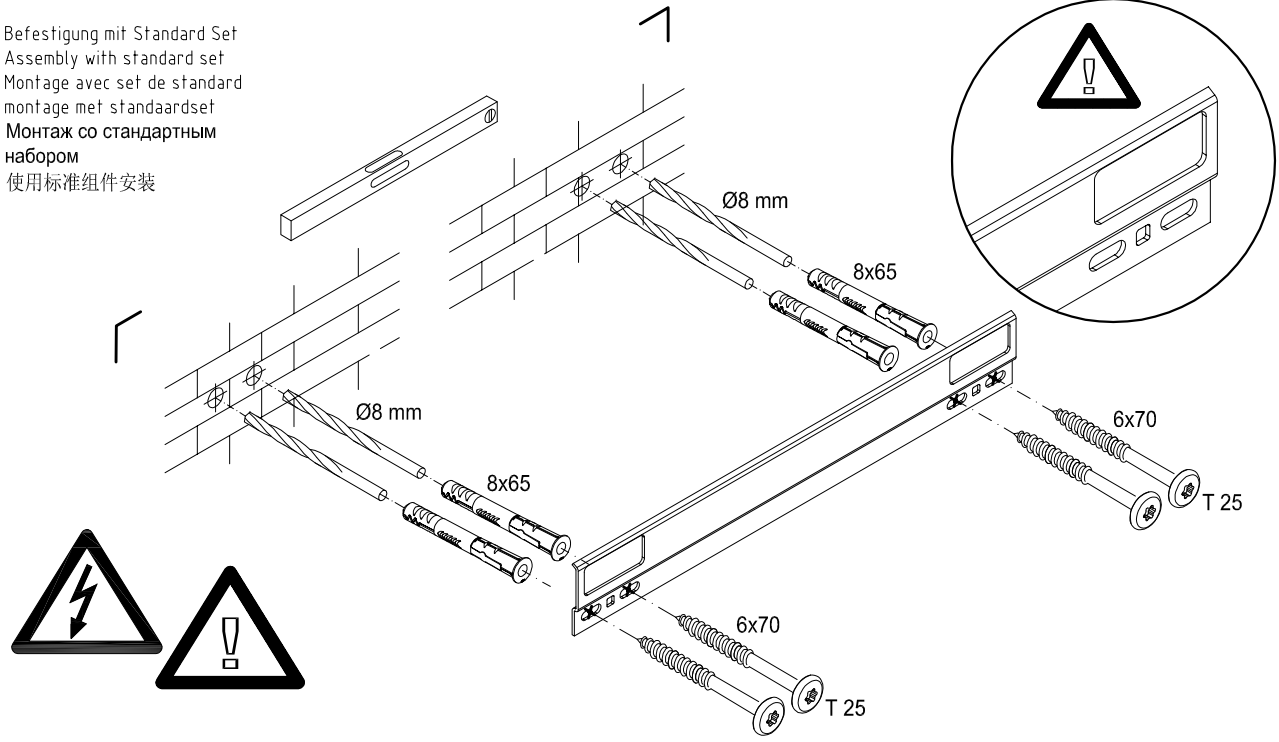


3



4

Befestigung mit Standard Set
 Assembly with standard set
 Montage avec set de standard
 montage met standaardset
 Монтаж со стандартным
 набором
 使用标准组件安装



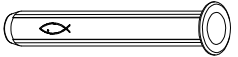
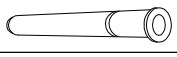


4

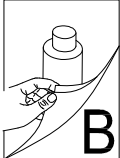
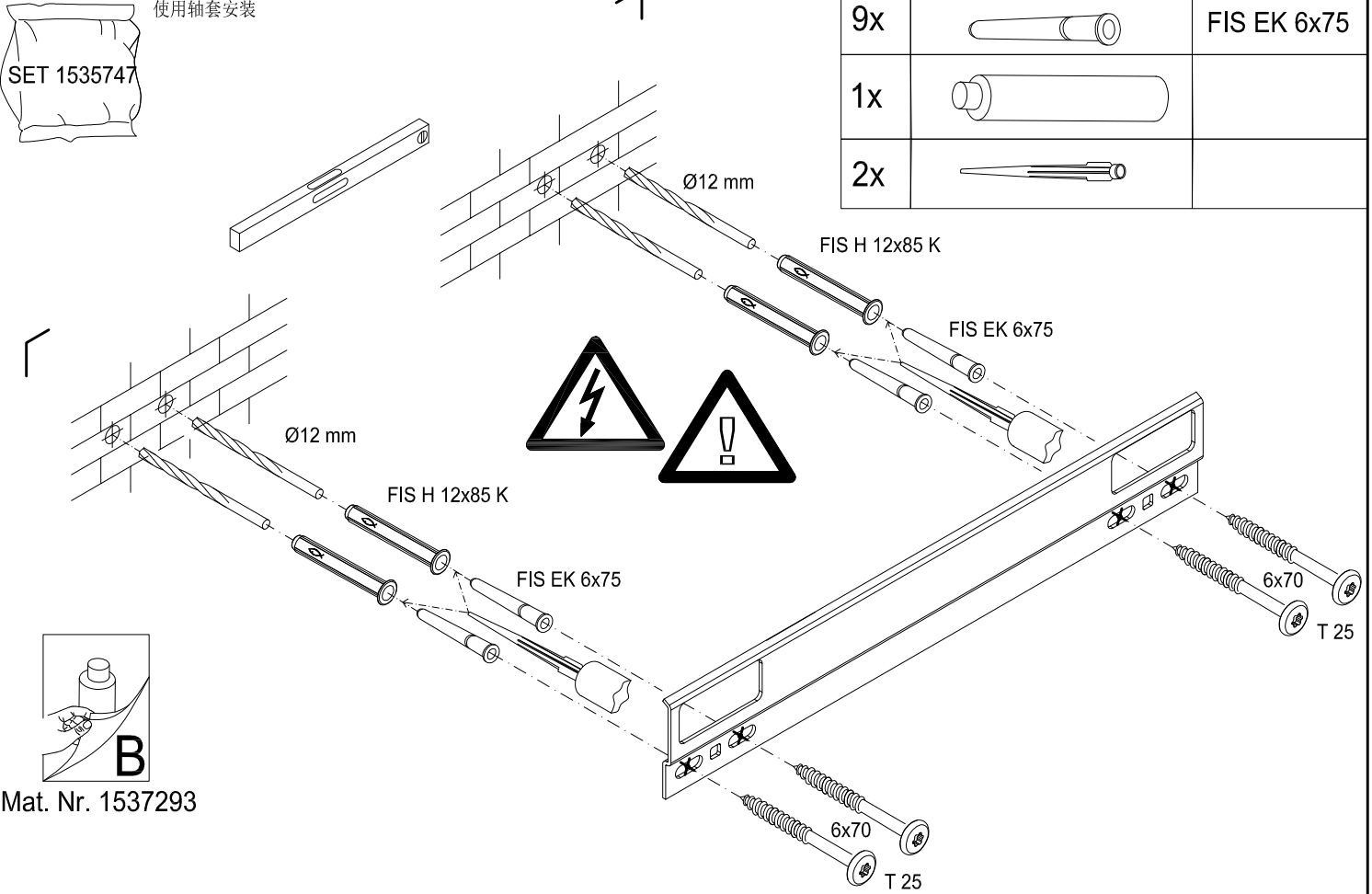
Befestigung mit Ankerhülse
Assembly with anchor sleeve
Montage avec manchon d'ancrage
montage met ankerhulzen
Монтаж с анкерной втулкой
使用轴套安装

SET 1535747

SET

Mat. 1535747

9x		FIS H 12x85 K
9x		FIS EK 6x75
1x		
2x		



Mat. Nr. 1537293

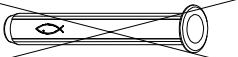
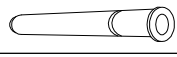


4

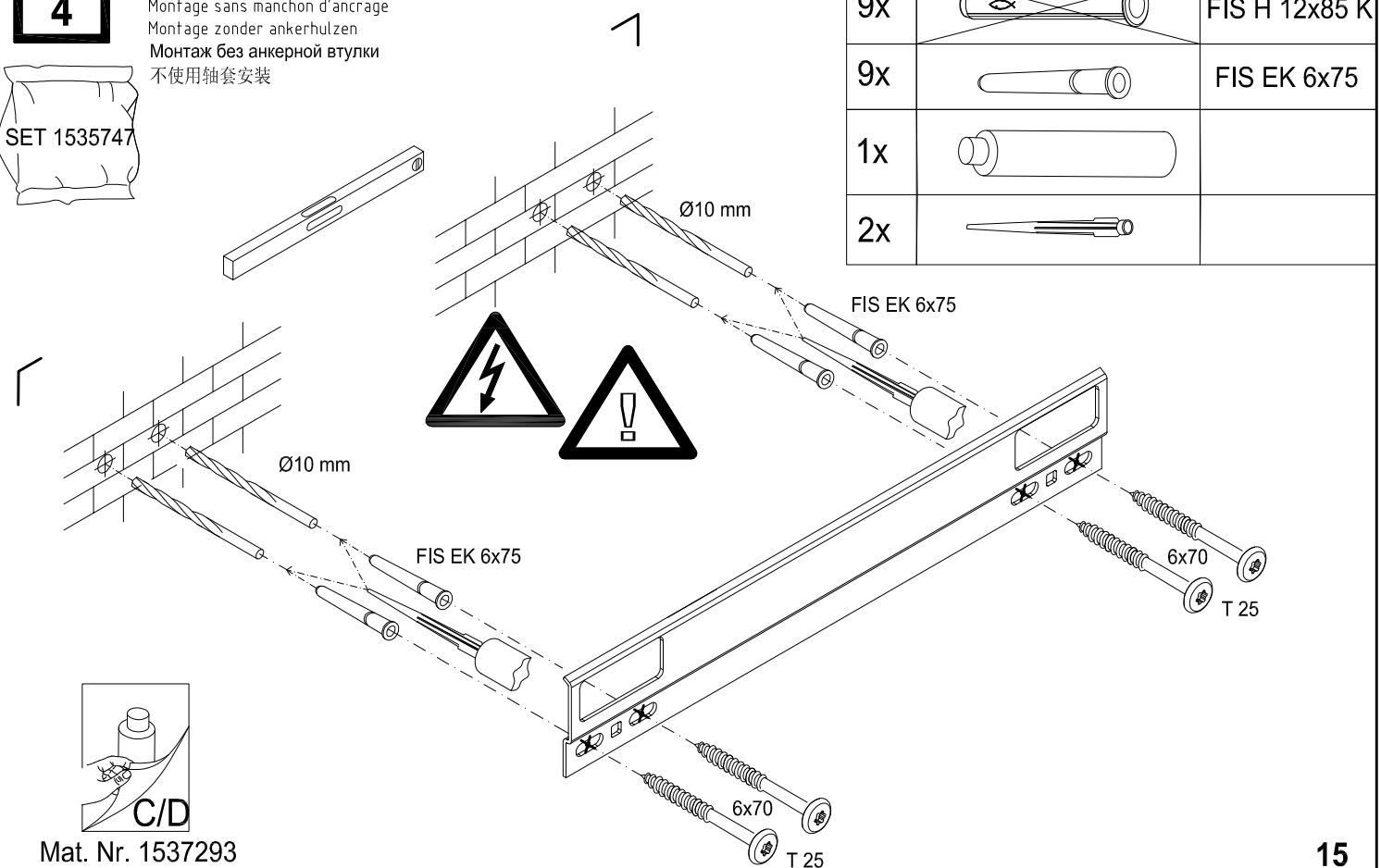
Befestigung ohne Ankerhülse
Assembly without anchor sleeve
Montage sans manchon d'ancrage
Montage zonder ankerhulzen
Монтаж без анкерной втулки
不使用轴套安装

SET 1535747

SET

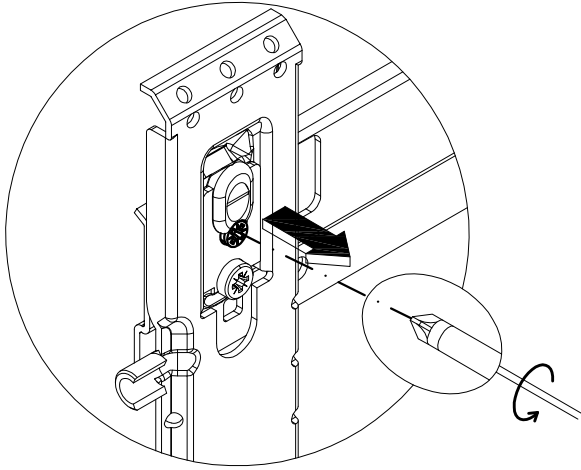
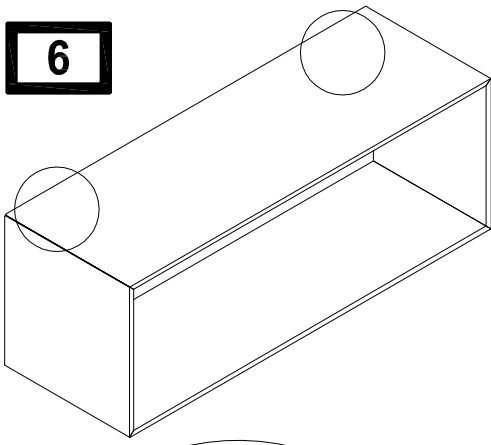
Mat. 1535747

9x		FIS H 12x85 K
9x		FIS EK 6x75
1x		
2x		

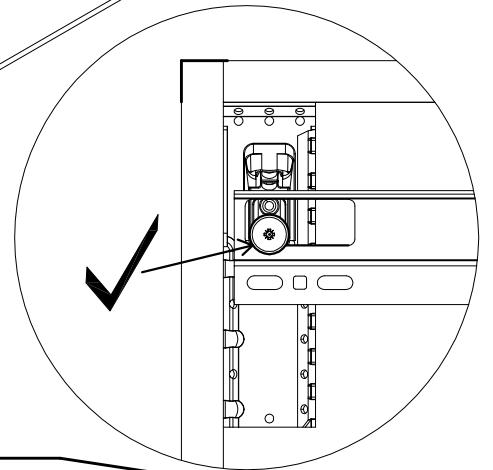
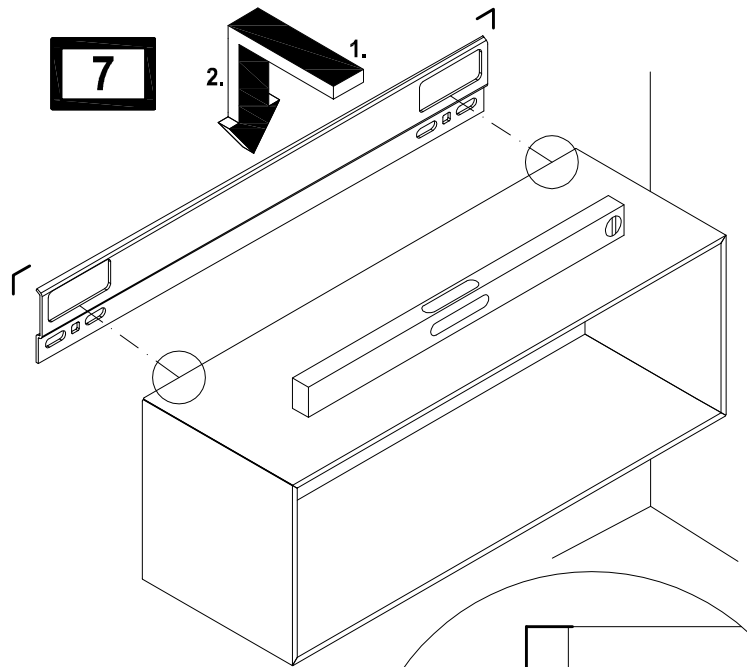


Mat. Nr. 1537293

6



7



8

