



MONTAGEANLEITUNG

4R Hängeelement

TYP 5221 / 5225 / 5227 / 5228 / 5441 / 5445 / 5447 / 5448

5481 / 5485 / 5487 / 5488 / 5491 / 5495 / 5497 / 5498

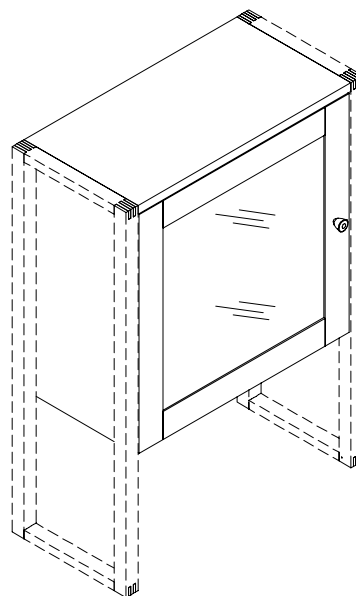
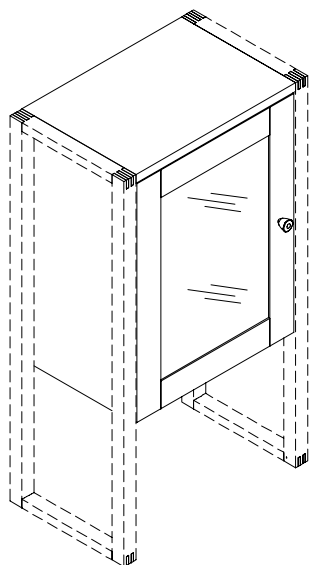
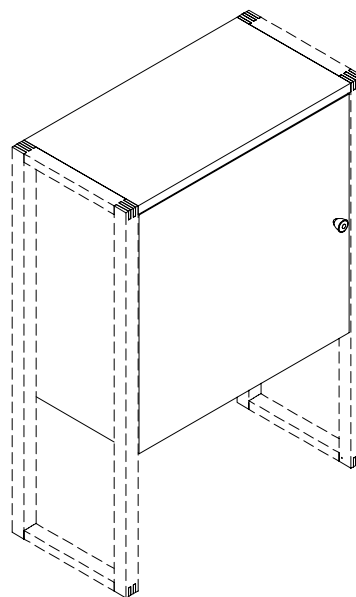
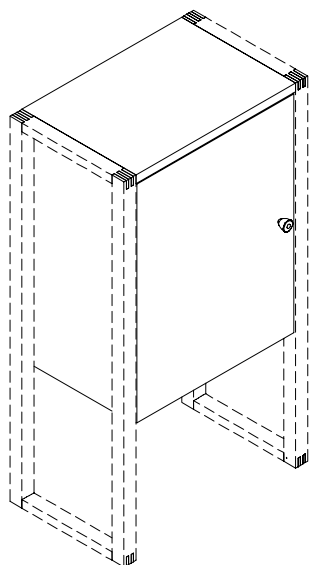
4R Wall unit

Élément suspendu 4U

4R Hangelement



MONTAGEANLEITUNG · ASSEMBLY INSTRUCTION · NOTICE DE MONTAGE · MONTAGEHANDLEIDING



1265673

Lesen Sie zuerst die Anleitung und beginnen Sie dann mit der Montage

Before starting with the fitting, please read carefully the assembly instruction

Avant de commencer avec le montage, nous vous prions de bien lire le notice de montage

Voordat uw met de montage begint, a.u.b. de montagehandleiding lezen

MONTAGEANLEITUNG

4R Hängeelement

TYP 5221 / 5225 / 5227 / 5228 / 5441 / 5445 / 5447 / 5448

5481 / 5485 / 5487 / 5488 / 5491 / 5495 / 5497 / 5498

4R Wall unit

Élément suspendu 4R

4R Hängeelement



MONTAGEANLEITUNG · ASSEMBLY INSTRUCTION · NOTICE DE MONTAGE · MONTAGEHANDLEIDING

D:

Lieber now! by hülsta - Kunde, sollten Sie - wider Erwarten - bei der Montage im Bereich der beige packten Beschläge Mängel in Form von:

- fehlenden Beschlagteilen
 - falschen Beschlagteilen
 - fehlerhaften Beschlagteilen (z.B. gebrochen, beschädigt o.ä.)
- feststellen, möchten wir Sie im Sinne einer zügigen und fehlerlosen Abwicklung Ihrer Reklamation um folgende Angaben bitten:

1. Materialnummer des Beschlagkartons
2. Materialnummer und Stückzahl des Beschlagteils
3. Reklamationsgrund (z.B. fehlt, falsch, defekt, gebrochen...)
4. Packdatum (sofern vorhanden) der Beschlagkartonage
5. Prüfnummer (sofern vorhanden) auf dem Beschlagkarton

Diese Angaben können sie wahlweise per

E-mail: hotline@now.de

oder über die

now! by hülsta Servicehotline: 02563/ 86 - 1500

an uns weitergeben.

Mit freundlichen Grüßen

Ihr now! by hülsta - Team

GB:

Dear now! by hülsta customer,

If - contrary to expectations - there should be any discrepancies in the accompanying fittings needed for assembly, such as:

- missing fittings
- incorrect fittings
- faulty fittings (e.g. broken, damaged, etc.)

we would like you to provide us with the following information so that your complaint can be dealt with as quickly and successfully as possible:

1. Material number of fitting bracket packet
2. Material number and quantity of fitting brackets
3. Reason for complaint (e.g. part missing, incorrect, defective, broken...)
4. Date of packaging (if known) of fitting bracket packet
5. Check number (if known) on the fitting bracket packet

You can send us this data either by

e-mail: hotline@now.de

or by calling the

now! by hülsta service hotline: +49 (0) 2563 / 86 - 1500

With kind regards

Your now! by hülsta - team

F:

Cher client now! by hülsta,

dans le cas où vous constateriez lors du montage, contrairement à nos intentions, des anomalies dans le secteur des ferrures livrées se présentant sous les formes suivantes:

- manque de certaines éléments des ferrures
- ferrures non adaptées
- éléments des ferrures défectueux (par exemple: cassées, abîmées ou similaires), nous vous demandons de bien vouloir nous communiquer lors de votre réclamation les données suivantes afin de permettre une réaction rapide et précise:

1. Référence du carton des ferrures
2. Référence et quantité de la pièce de la ferrure
3. Raison de la réclamation (par exemple: manque, inadaptation, malfaçon, cassé ...)
4. Date d'emballage (si disponible) du carton des ferrures
5. Numéro de contrôle (si disponible) sur le carton de ferrures

Il vous est possible de nous communiquer ces données par

e-mail: hotline@now.de

ou en appelant notre

service hotline now! by hülsta: +49 (0) 2563 / 86 - 1500

Avec nos sincères salutations

L'équipe now! by hülsta

NL:

Geachte now! by hülsta-klant,

Indien u - tegen alle verwachtingen in - tijdens de montage m.b.t. de bijgepakte beslagdelen klachten hebt, zoals:

- het ontbreken van bepaalde beslagdelen
- het onvoldoende ontvangen hebben van bepaalde beslagdelen
- of het hebben ontvangen van defecte beslagdelen

(bijv. gebroken of ernstig beschadigd),

dan verzoeken wij u - om uw reclamatie snel en correct te kunnen afwikkelen - ons de volgende gegevens te verstrekken:

1. het materiaalnummer van de doos met beslagdelen
2. het materiaalnummer en het aantal stuks van de betr. beslagdelen
3. de reden van de reclamatie (bijv. ontbrak, verkeerd, defect, gebroken ...)
4. de inpakdatum op de doos met beslagdelen (indien voorhanden)
5. het controlnummer op de doos met beslagdelen (indien voorhanden)

Deze gegevens kunt u of per

e-mail: hotline@now.de

sturen, of per

now! by hülsta servicehotline: +49 (0) 2563 / 86 - 1500

telefonisch doorgeven.

Met vriendelijke groeten,

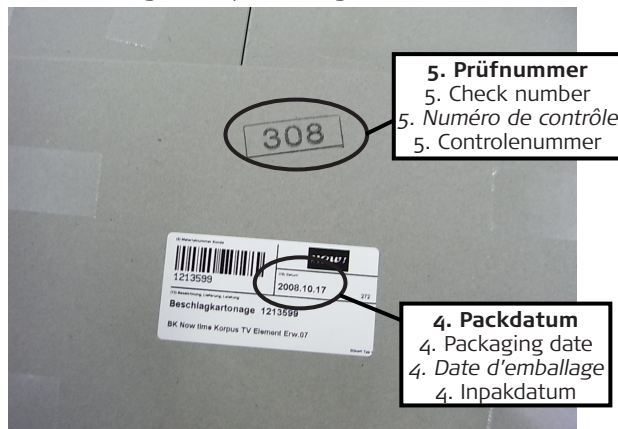
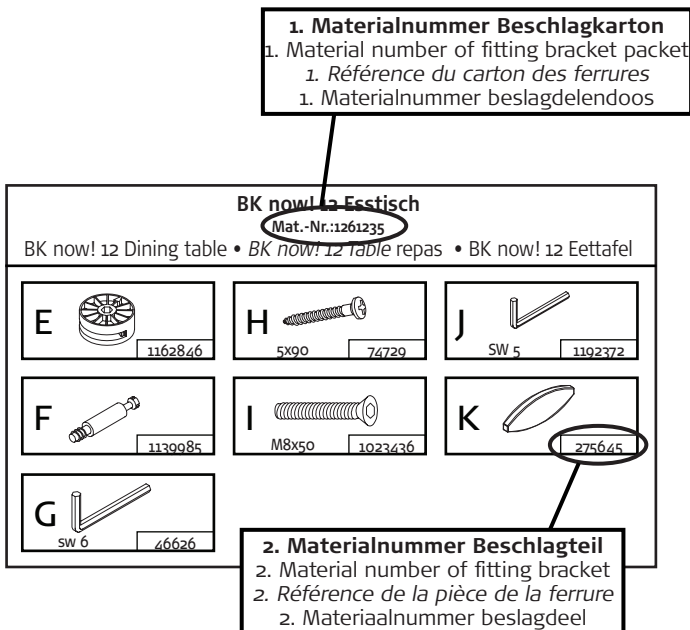
uw now! by hülsta-team

Angaben auf der Beschlagkartonage:

Data on fitting bracket packet:

Données sur le carton des ferrures:

Gegevens op de beslagdelendoos:



MONTAGEANLEITUNG

4R Hängeelement

4R Wall unit
Élément suspendu 4U
4R Hängeelement



INHALT · CONTENTS · TABLE DES MATIERES · INHOUD

4R Hängeelement, Korpusmontage 4-10
4R Wall unit, Carcase assembly · Élément suspendu 4U, Montage du corps · 4R Hängeelement, Rompmontage

4R Hängeelement, Holztürmontage TYP 5221 / 5225 / 5227 / 5228 / 5441 / 5445 / 5447 / 5448 / 5481 / 5485 / 5491 / 5495 11-15
4R Wall unit, Assembly of wooden doors · Élément suspendu 4U, Montage des portes en bois · 4R Hängeelement, Montage van houten deuren

4R Hängeelement, Alutürmontage TYP 5487 / 5488 / 5497 / 5498 16-18
4R Wall unit, Assembly of aluminium doors · Élément suspendu 4U, Montage des portes en aluminium · 4R Hängeelement, Montage van aluminium deuren

MONTAGEANLEITUNG

4R Hängeelement

TYP 5221 / 5225 / 5227 / 5228 / 5441 / 5445 / 5447 / 5448

5481 / 5485 / 5487 / 5488 / 5491 / 5495 / 5497 / 5498

4R Wall unit

Élément suspendu 4U

4R Hängeelement



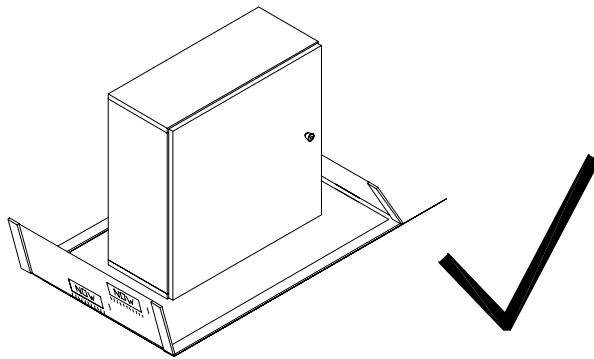
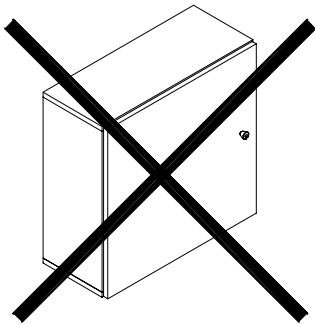
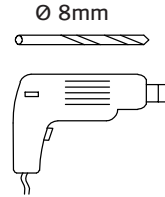
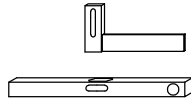
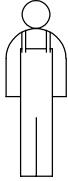
GESAMTÜBERSICHT · SUMMARY · VUE GENERALE · TOTAALOVERZICHT

Für die Montage wird benötigt:

Necessary for assembly:

Pour le montage il faut:

Benodigdheden voor de montage:



Verehrter Kunde, hier haben Sie die Möglichkeit die mitgelieferten Schrauben nachzumessen!

Dear customer, here you find a possibility to measure the delivered screws!

Cher client, ici vous avez la possibilité de mesurer les vis livrées!

Beste klant, hier heeft uw de mogelijkheid de schroeven te meten!



MONTAGEANLEITUNG

4R Hängeelement, Holztürmontage

TYP 5221 / 5225 / 5227 / 5228 / 5441 / 5445 / 5447 / 5448

5481 / 5485 / 5491 / 5495

4R Wall unit, Assembly of wooden doors

Elément suspendu 4U, Montage des portes en bois

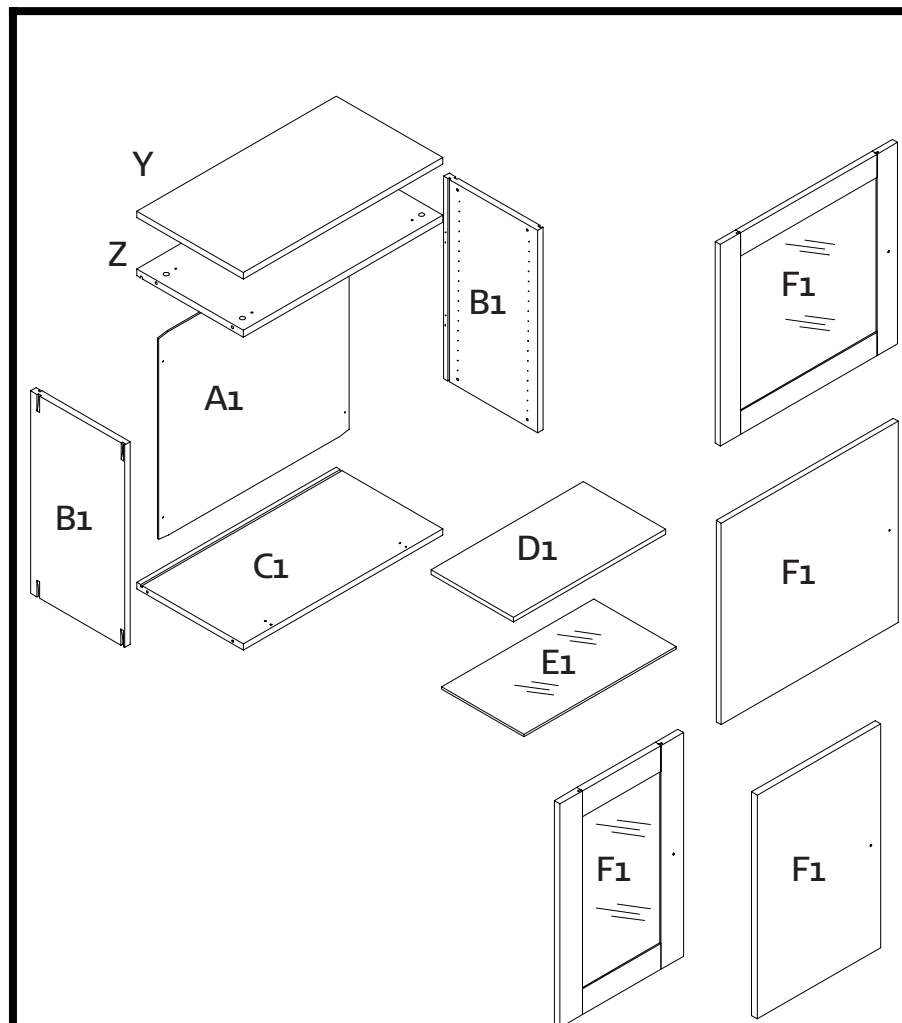
4R Hängeelement, Montage van houten deuren



MONTAGE · ASSEMBLY · MONTAGE · MONTAGE

BK now! 3 Baukasten Sockel- / Hängeelement Mat.-Nr.: 216097		
A		8x 316995
B		8x 121240
E		16x 4x35 71459
C		4x 275556
D		14x 3,5x15 275795
F		4x 692929
G		4x 4x22 275726
H		1x 786356
I		1x ø 8mm 275620
J		1x 6x70 276022

BK now! 3 Tür 4R46 Mat.-Nr.: 451492		
K		1x 696233
P		4x 121192
U		1x 1150790
L		1x 1258554
T		2x 1032832
Q		4x 598798
M		1x 57754
V		2x 1032845
R		4x 3,5x15 275795
N		1x 4x27 348984
W		4x 5x17 593253
O		1x 4x38 55164
X		1x 1142325



MONTAGEANLEITUNG

4R Hängeelement, Alutürmontage

TYP 5487 / 5488 / 5497 / 5498

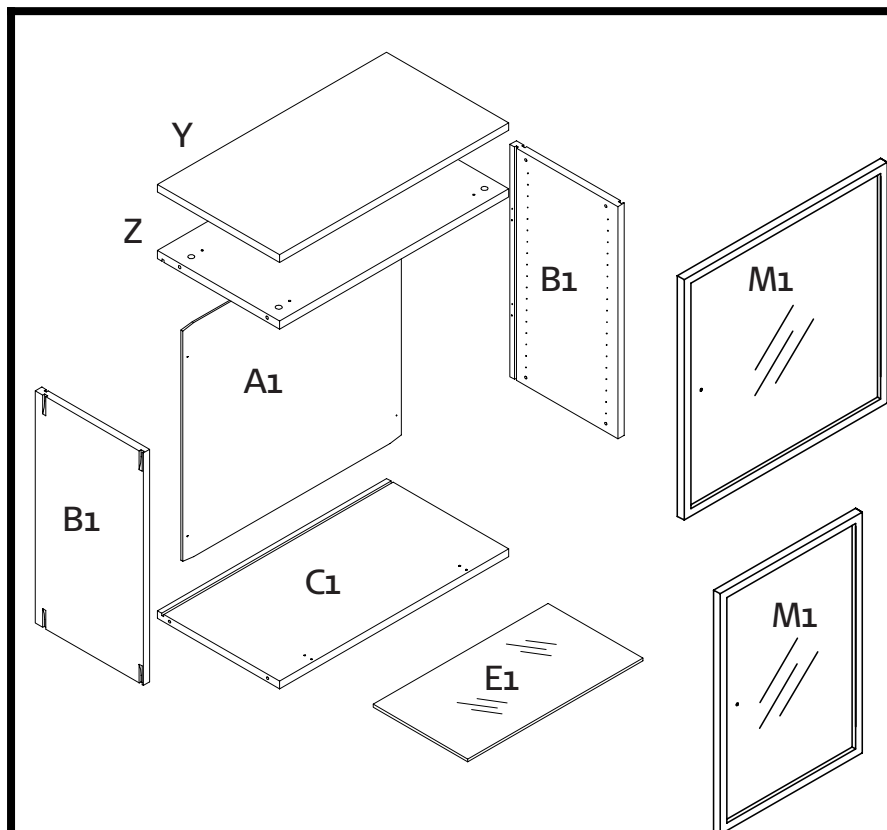
4R Wall unit, Assembly of aluminium doors
 Élément suspendu 4U, Montage des portes en aluminium
 4R Hängeelement, Montage van aluminium deuren



MONTAGE · ASSEMBLY · MONTAGE · MONTAGE

BK now! 3 Baukasten Sockel- / Hängeelement Mat.-Nr.: 216097		
A		8x 316995
B		8x 121240
E		16x 4x35 71459
C		4x 275556
D		14x 3.5x15 275795
F		4x 692929
G		4x 4x22 275726
H		1x 786356
I		1x ø 8mm 275620
J		1x 6x70 276022

BK now! 3 Front Alu 4R Mat.-Nr.: 1268576		
Q		4x 598798
G1		1x 4x12 433290
V		2x 1032845
R		4x 3.5x15 275795
H1		1x 375966
W		4x 5x17 593253
K		1x 696233
l1		1x 375966
L1		2x 1034299
L		1x 1258554
J1		1x 708423
K1		4x 3x8 16751
M		1x 57754
P		4x 121192



MONTAGEANLEITUNG

4R Hängeelement, Korpusmontage

TYP 5221 / 5225 / 5227 / 5228 / 5441 / 5445 / 5447 / 5448

5481 / 5485 / 5487 / 5488 / 5491 / 5495 / 5497 / 5498

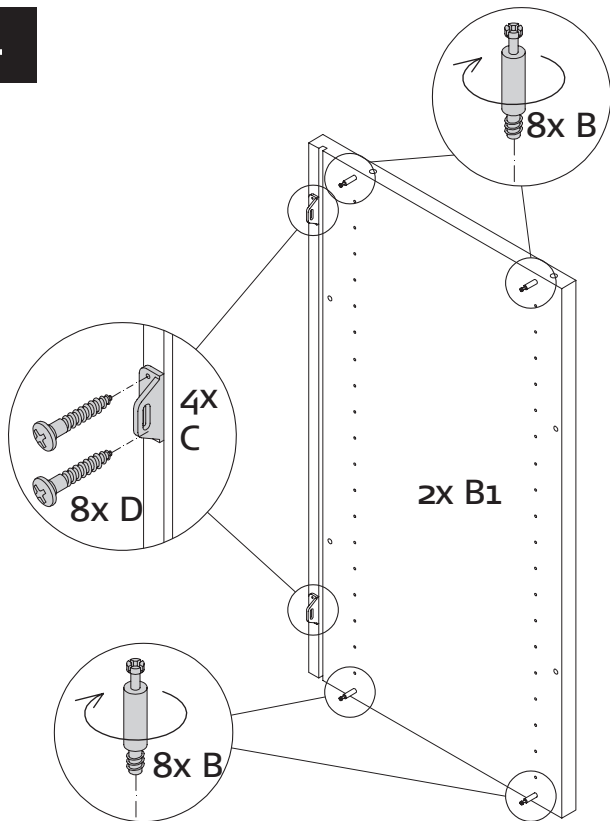
4R Wall unit, Carcase assembly
Elément suspendu 4U, Montage du corps
4R Hängeelement, Rompmontage

now!
by hülsta

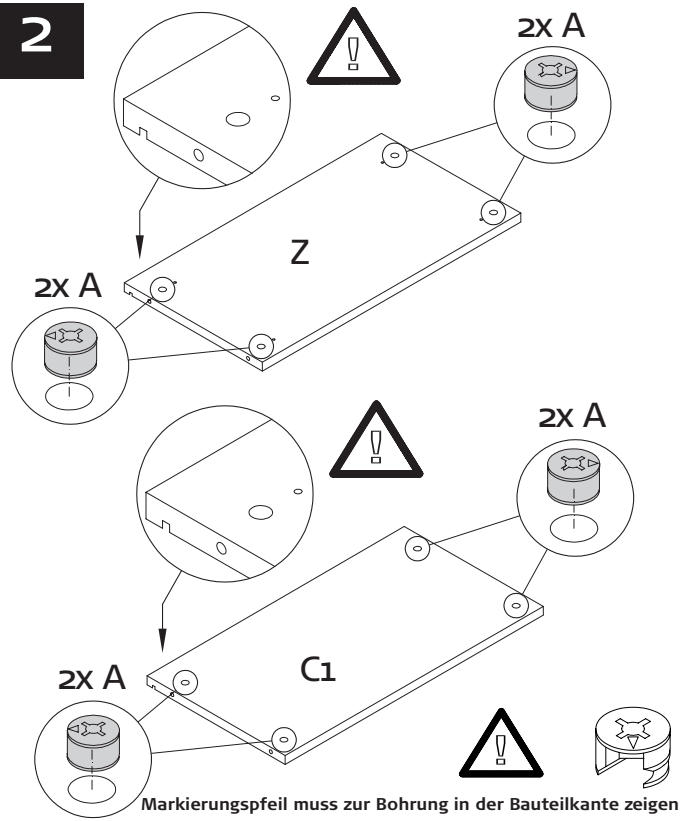
no.3

MONTAGE · ASSEMBLY · MONTAGE · MONTAGE

1



2



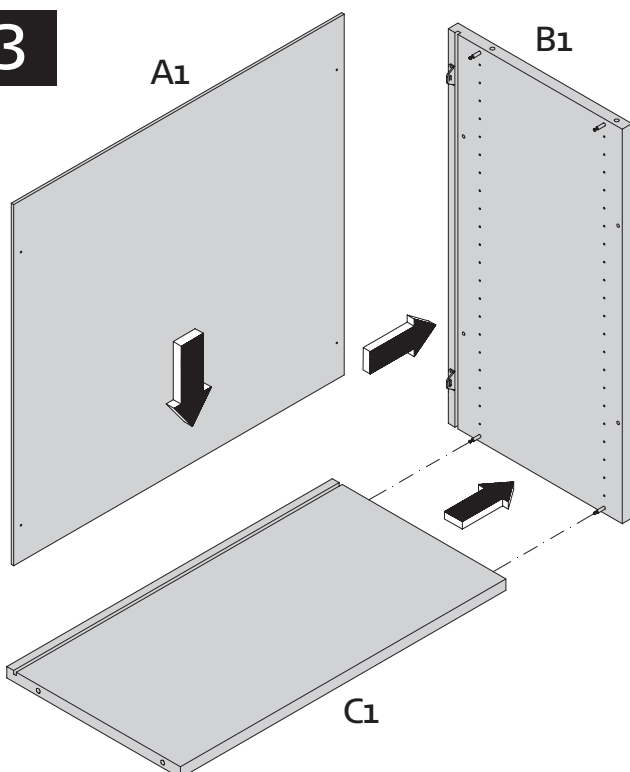
Markierungspfeil muss zur Bohrung in der Bauteilkante zeigen!

Arrow on cam must point to hole in the edge of the panel!

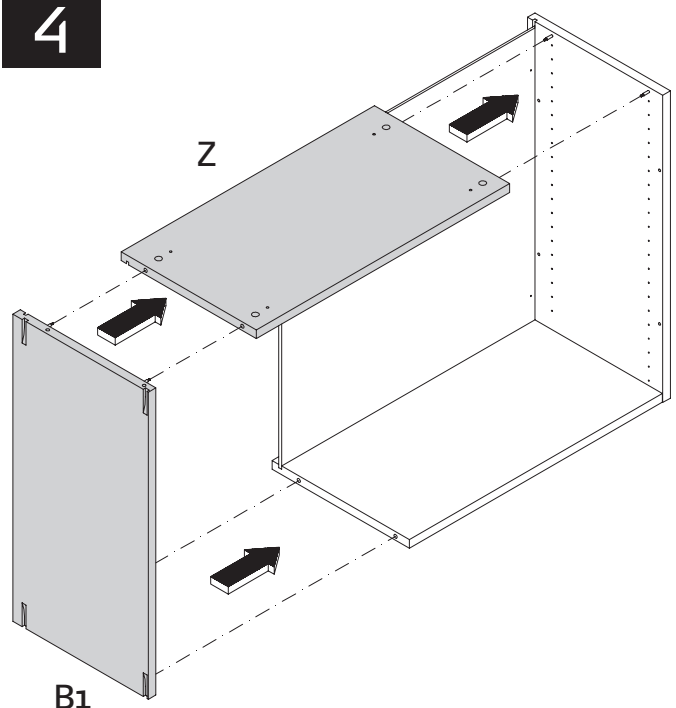
La flèche doit être orientée vers le perçage placé dans le champ de l'élément!

Pijl moet naar de boring in de korse kant van betreffende onderdeel wijzen!

3



4

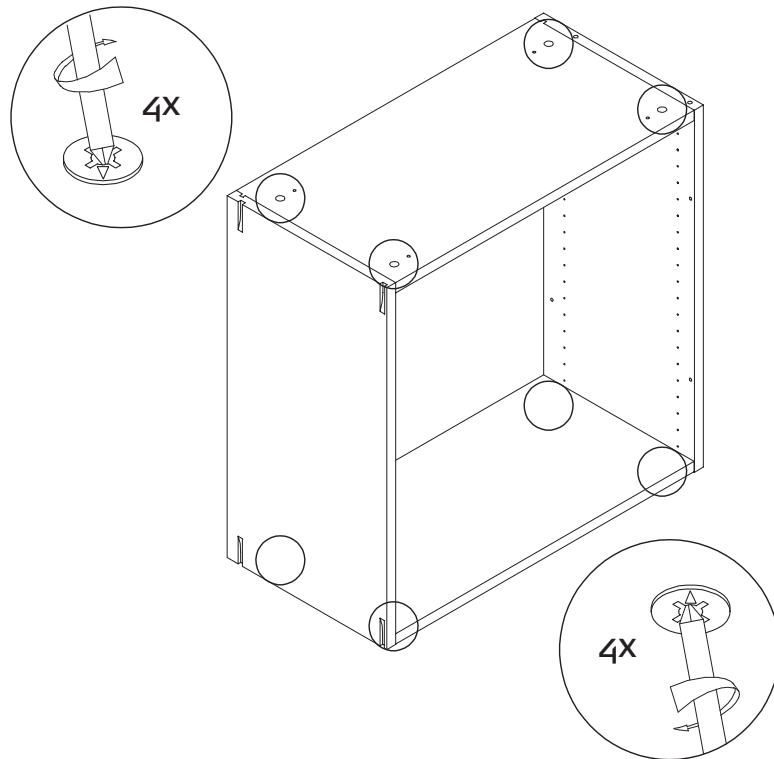


MONTAGEANLEITUNG
4R Hängeelement, Korpusmontage
TYP 5221 / 5225 / 5227 / 5228 / 5441 / 5445 / 5447 / 5448
5481 / 5485 / 5487 / 5488 / 5491 / 5495 / 5497 / 5498
4R Wall unit, Carcase assembly
Elément suspendu 4U, Montage du corps
4R Hängeelement, Rompmontage

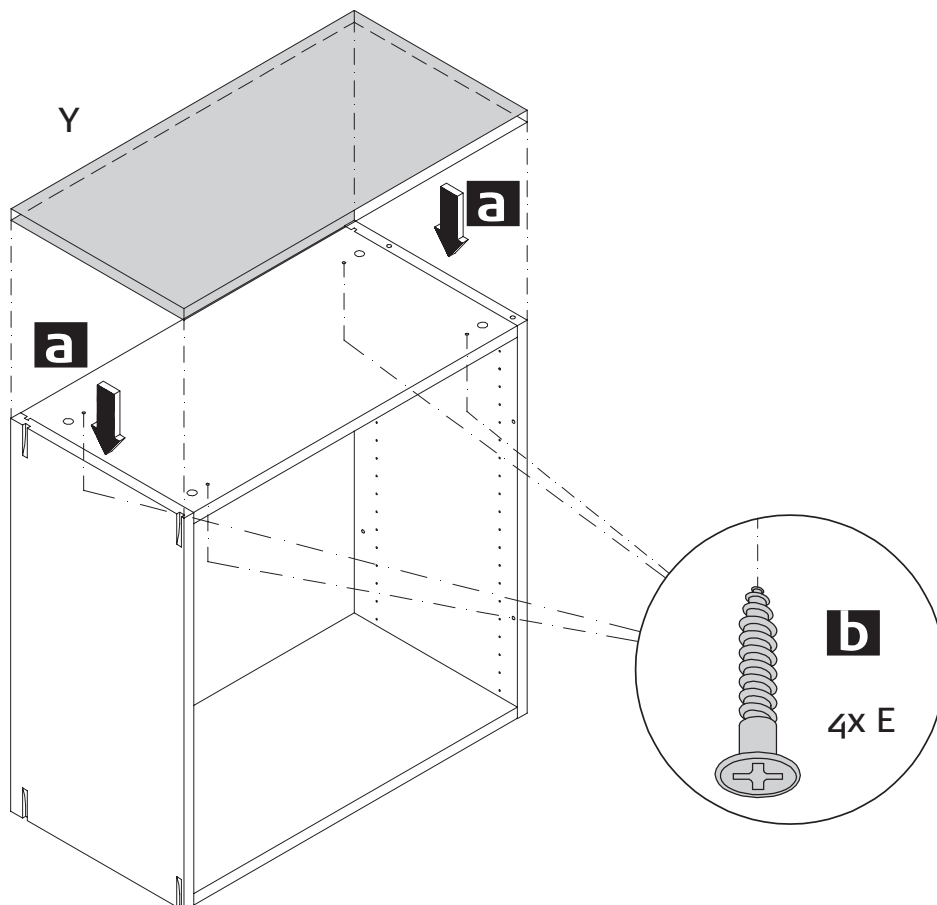


MONTAGE · ASSEMBLY · MONTAGE · MONTAGE

5



6



MONTAGEANLEITUNG

4R Hängeelement, Korpusmontage

TYP 5221 / 5225 / 5227 / 5228 / 5441 / 5445 / 5447 / 5448

5481 / 5485 / 5487 / 5488 / 5491 / 5495 / 5497 / 5498

4R Wall unit, Carcase assembly

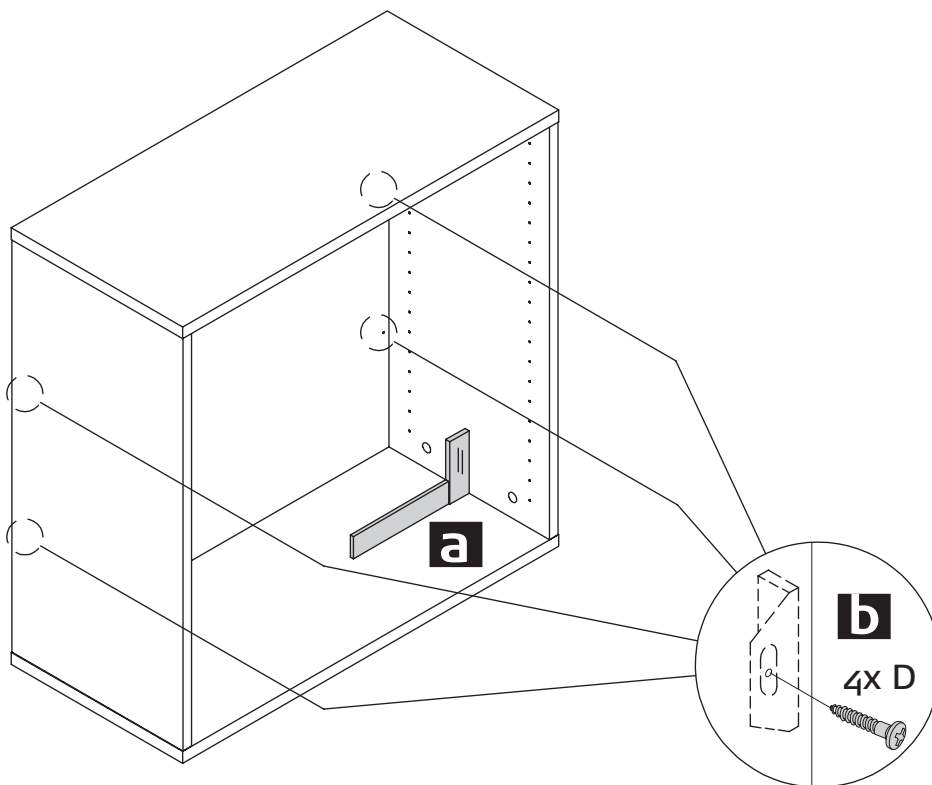
Élément suspendu 4U, Montage du corps

4R Hängeelement, Rompmontage

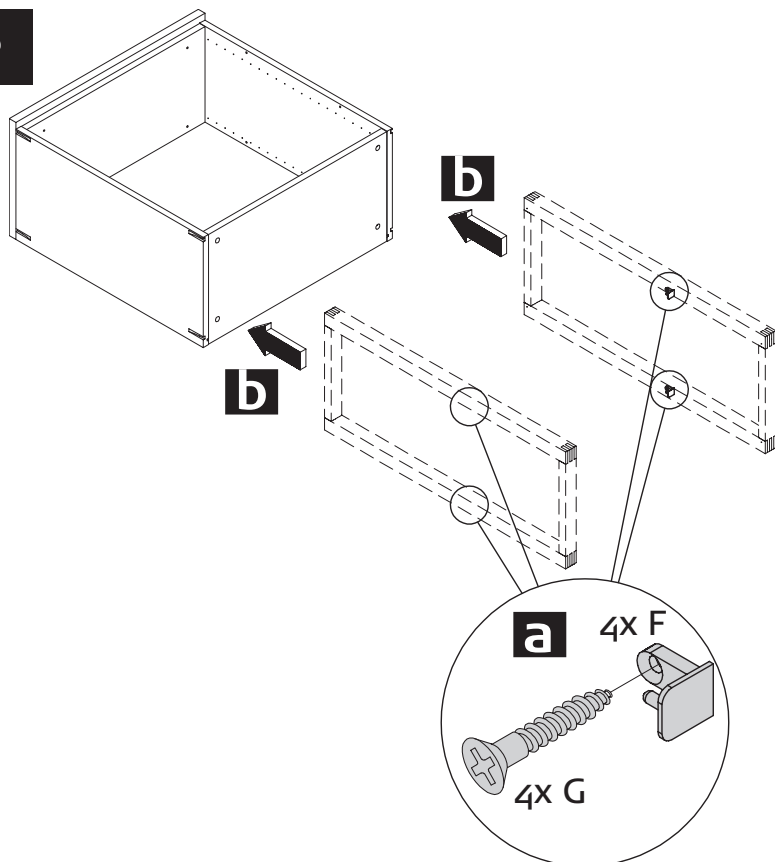


MONTAGE · ASSEMBLY · MONTAGE · MONTAGE

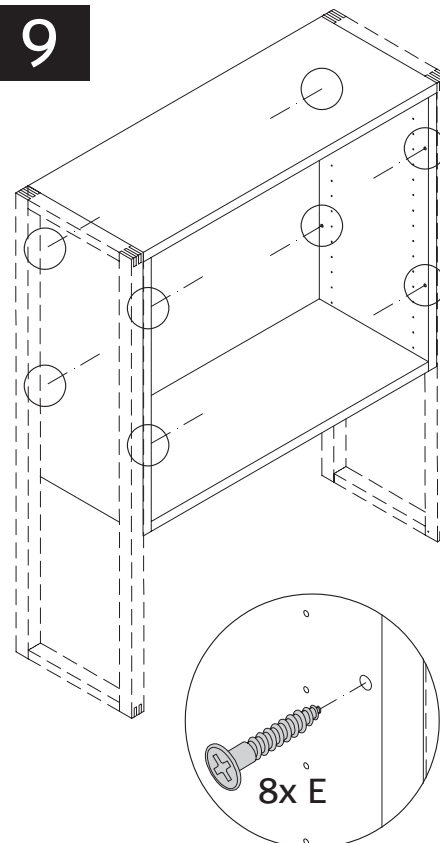
7



8



9



MONTAGEANLEITUNG

4R Hängeelement, Korpusmontage

TYP 5221 / 5225 / 5227 / 5228 / 5441 / 5445 / 5447 / 5448

5481 / 5485 / 5487 / 5488 / 5491 / 5495 / 5497 / 5498

4R Wall unit, Carcase assembly

Élément suspendu 4U, Montage du corps

4R Hängeelement, Rompmontage



MONTAGE · ASSEMBLY · MONTAGE · MONTAGE

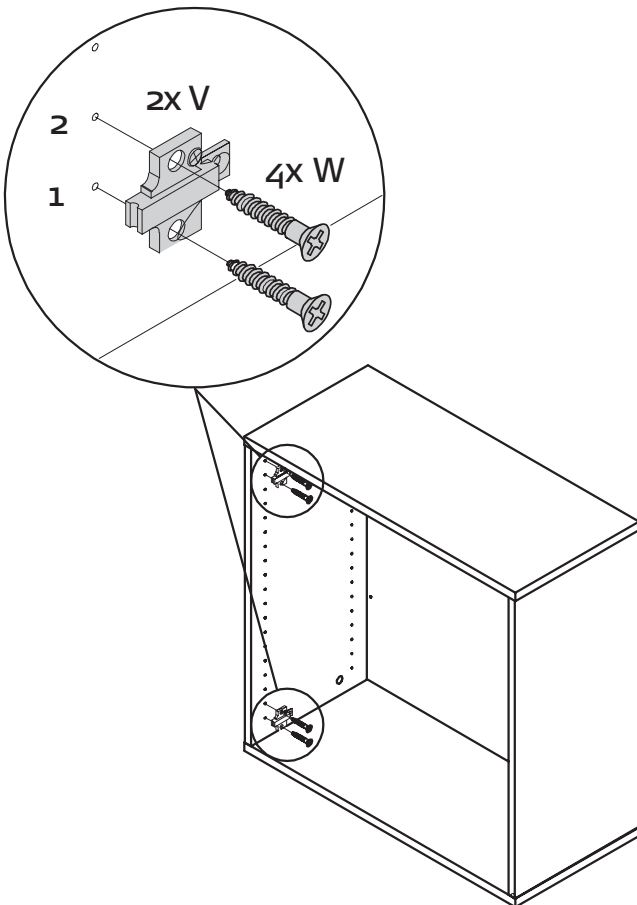
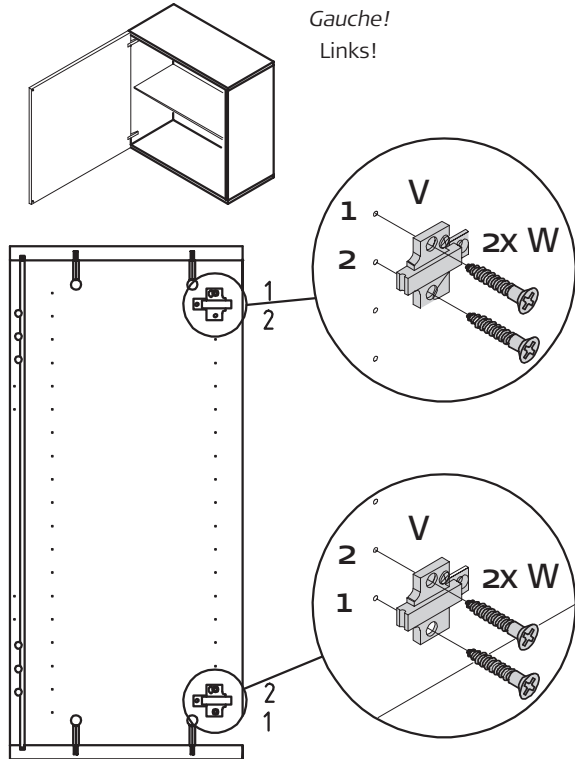
10

Links!

Left!

Gauche!

Links!

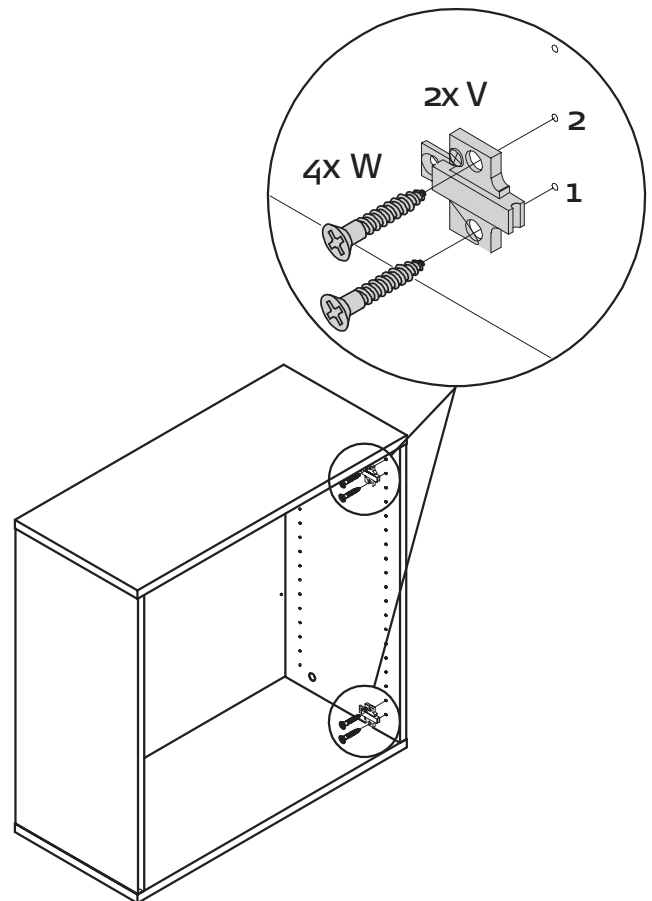
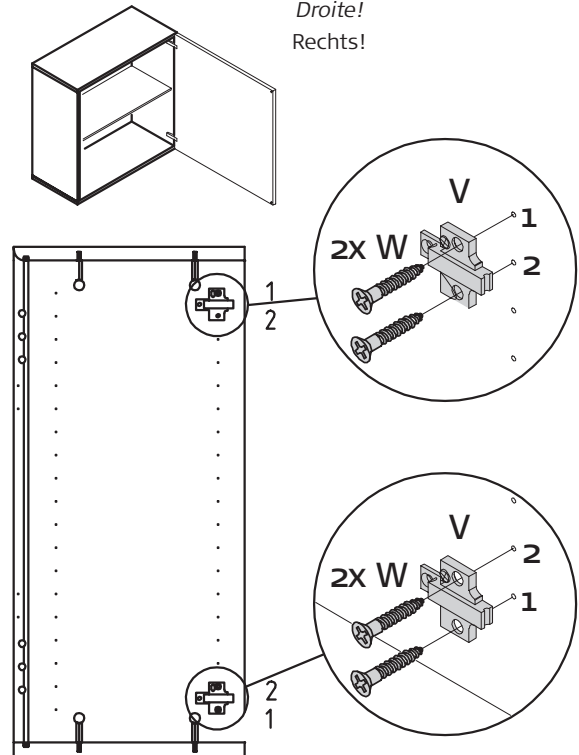


Rechts!

Right!

Droite!

Rechts!



MONTAGEANLEITUNG
4R Hängeelement, Holztürmontage
 TYP 5221 / 5225 / 5227 / 5228 / 5441 / 5445 / 5447 / 5448

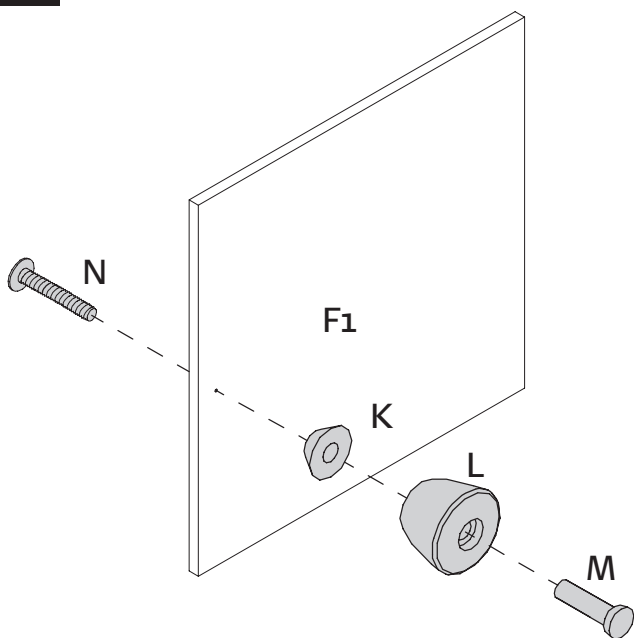
5481 / 5485 / 5491 / 5495

4R Wall unit, Assembly of wooden doors
 Élément suspendu 4U, Montage des portes en bois
 4R Hängeelement, Montage van houten deuren

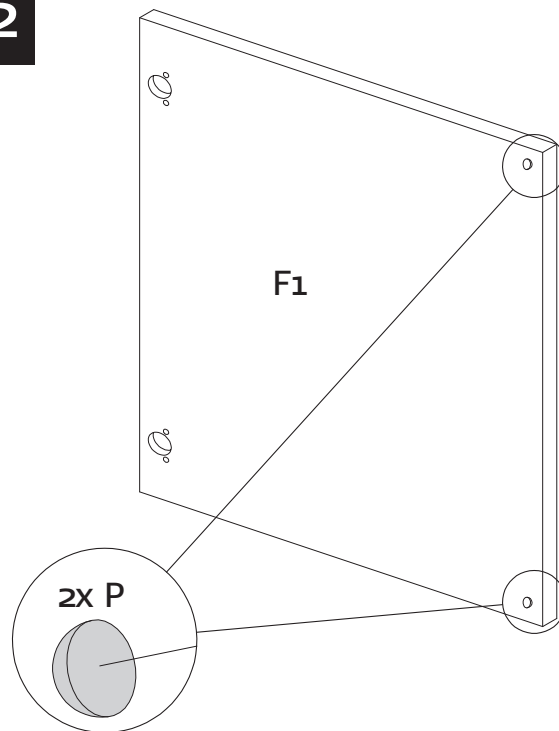


MONTAGE · ASSEMBLY · MONTAGE · MONTAGE

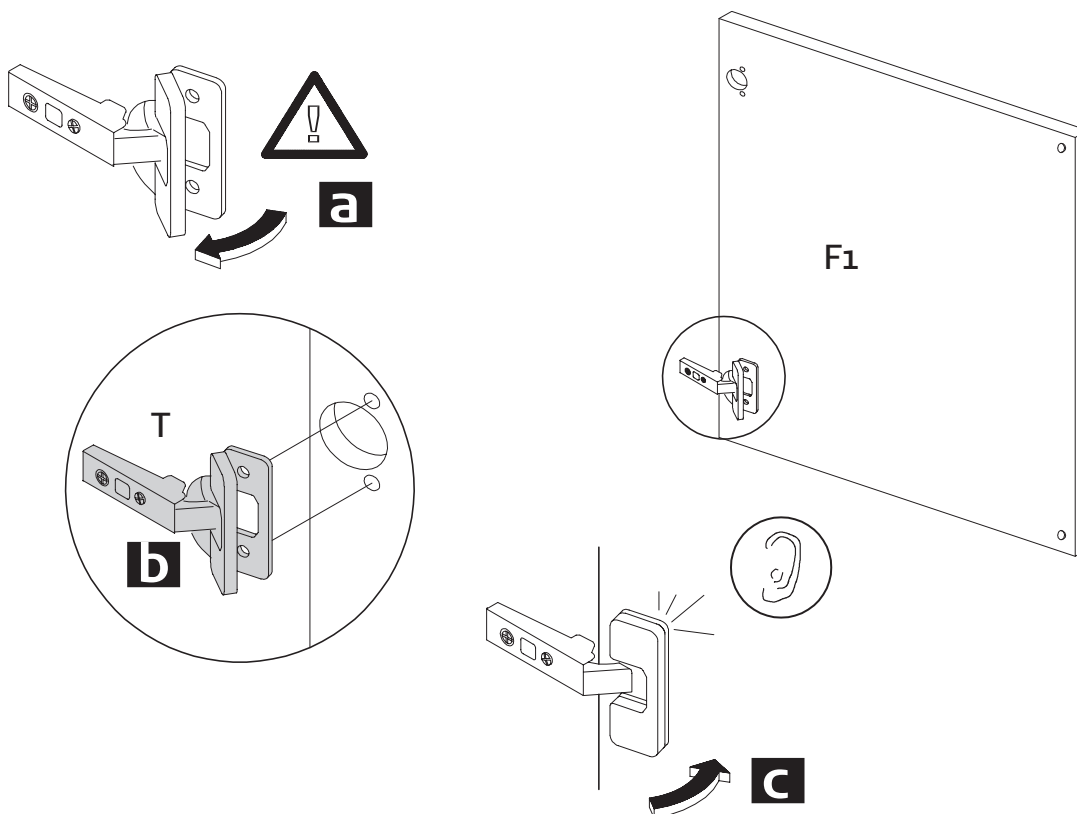
11



12



13



MONTAGEANLEITUNG
4R Hängeelement, Holztürmontage
 TYP 5221 / 5225 / 5227 / 5228 / 5441 / 5445 / 5447 / 5448
 5481 / 5485 / 5491 / 5495

4R Wall unit, Assembly of wooden doors
 Élément suspendu 4U, Montage des portes en bois
 4R Hängeelement, Montage van houten deuren

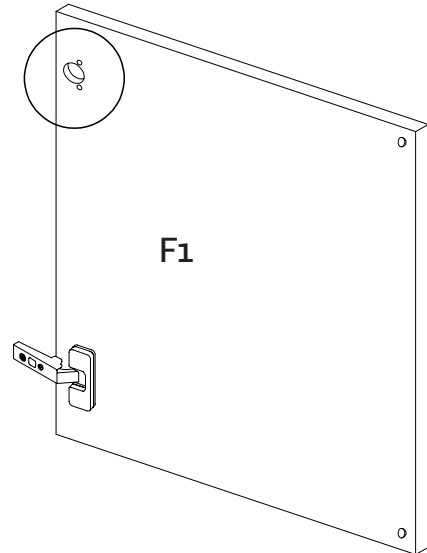


MONTAGE · ASSEMBLY · MONTAGE · MONTAGE

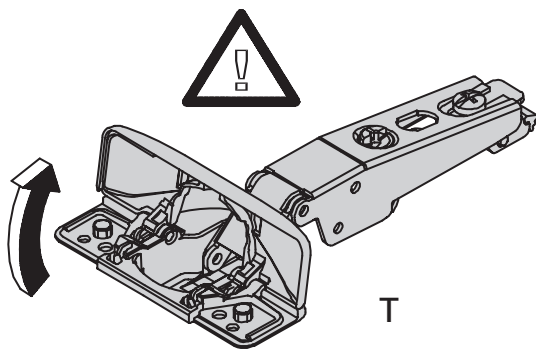
14



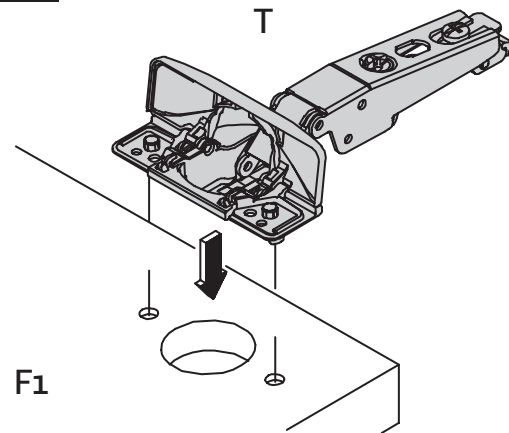
Position „MagicClose“
 Position of „MagicClose“
 Position de „MagicClose“
 Positie van „MagicClose“



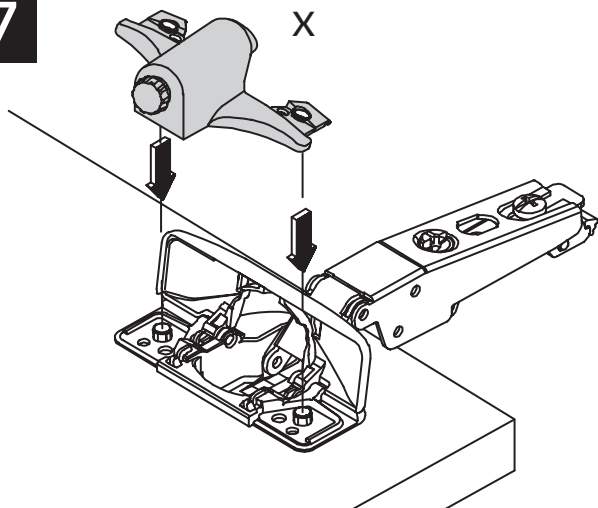
15



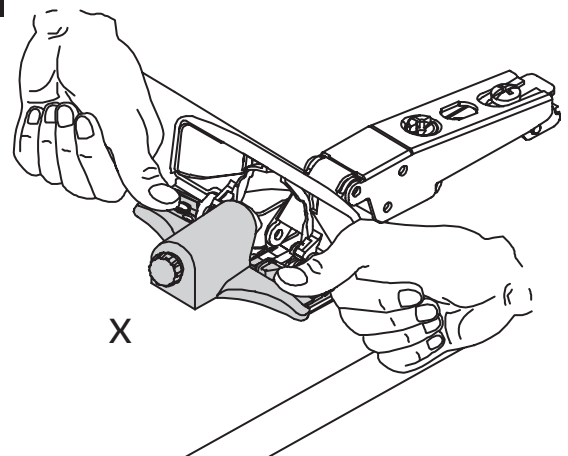
16



17



18



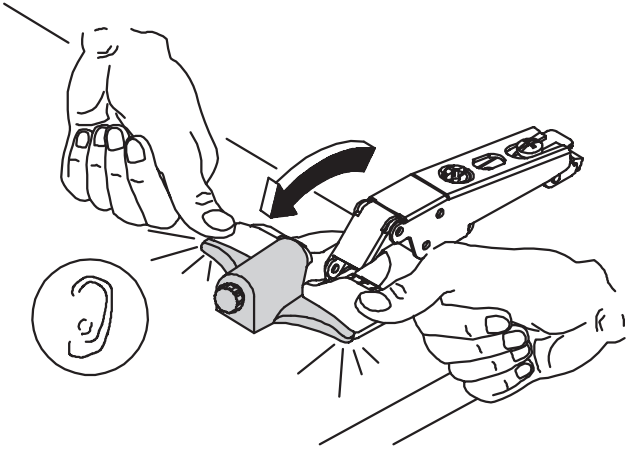
MONTAGEANLEITUNG
4R Hängeelement, Holztürmontage
 TYP 5221 / 5225 / 5227 / 5228 / 5441 / 5445 / 5447 / 5448
 5481 / 5485 / 5491 / 5495

4R Wall unit, Assembly of wooden doors
 Élément suspendu 4U, Montage des portes en bois
 4R Hängeelement, Montage van houten deuren



MONTAGE · ASSEMBLY · MONTAGE · MONTAGE

19



20

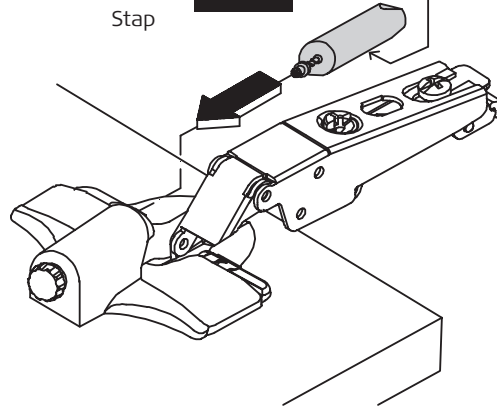


Schritt
 Step
 Etape
 Stap

21

U

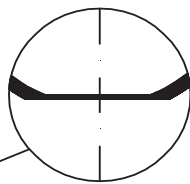
Abflachung unten
 Flattened bottom
 Aplatissement en bas
 Vlakke kant onder



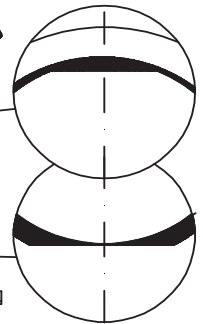
21



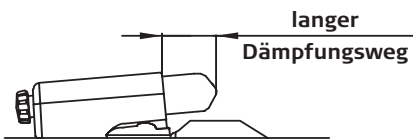
richtig !
 correct !
 correct !
 correct !



falsch !
 wrong !
 incorrect !
 fout !

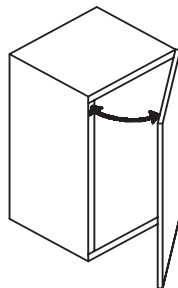


22



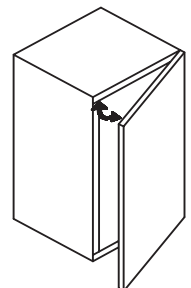
langer
Dämpfungsweg

long stopping distance
 longue course d'amortissement
 lange vertraging



kurzer
Dämpfungsweg

short stopping distance
 courte course d'amortissement
 korte vertraging



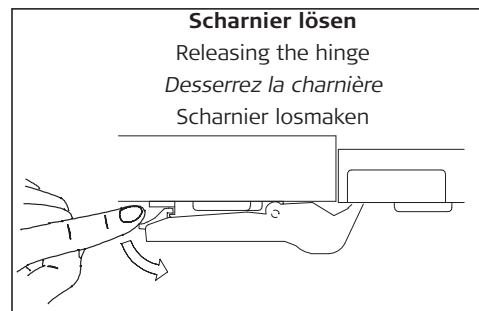
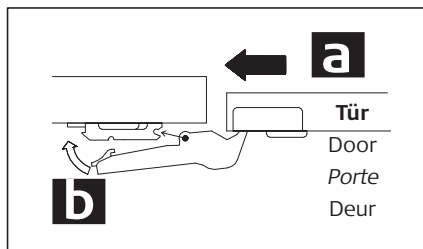
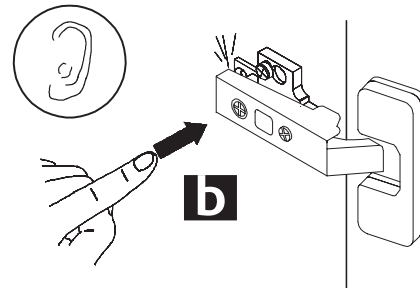
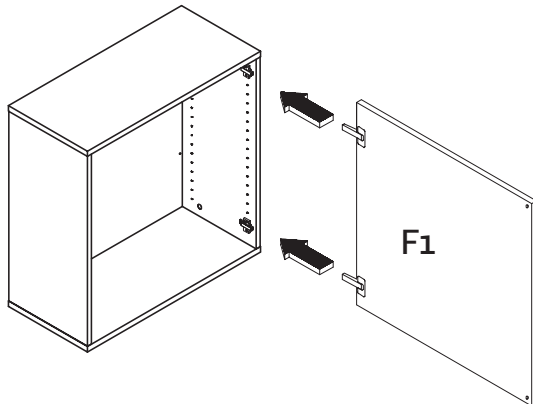
MONTAGEANLEITUNG
4R Hängeelement, Holztürmontage
 TYP 5221 / 5225 / 5227 / 5228 / 5441 / 5445 / 5447 / 5448
 5481 / 5485 / 5491 / 5495

4R Wall unit, Assembly of wooden doors
 Élément suspendu 4U, Montage des portes en bois
 4R Hängeelement, Montage van houten deuren

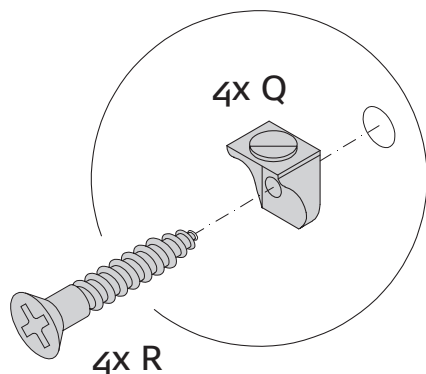
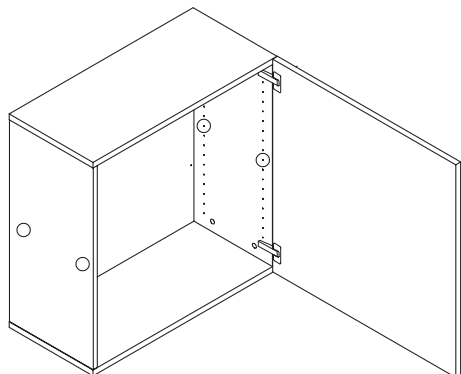


MONTAGE · ASSEMBLY · MONTAGE · MONTAGE

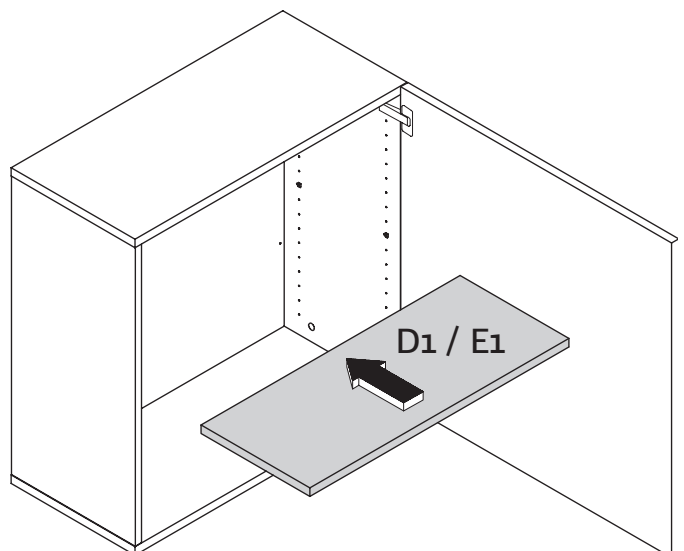
23



24



25

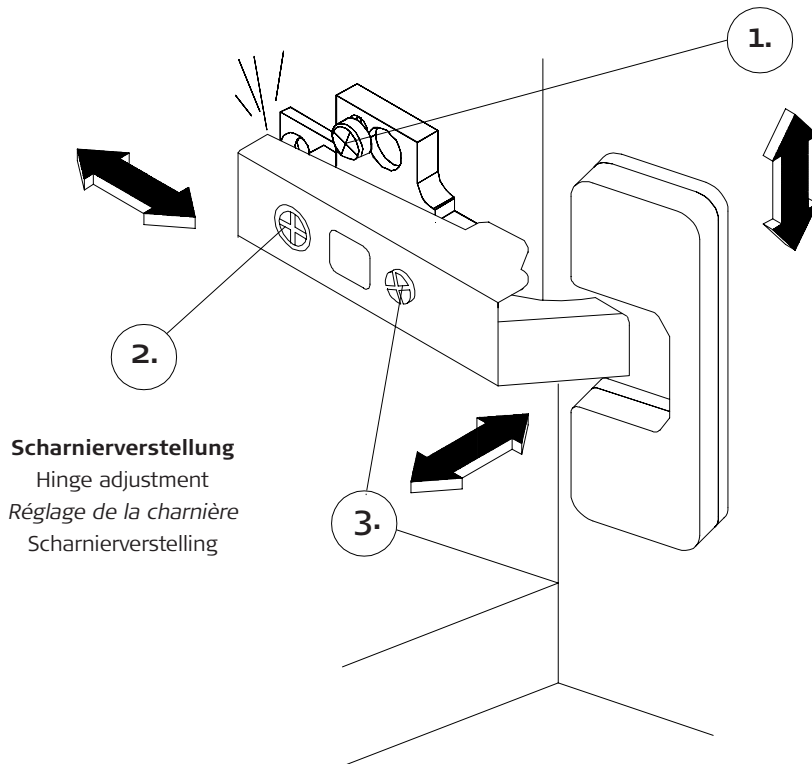
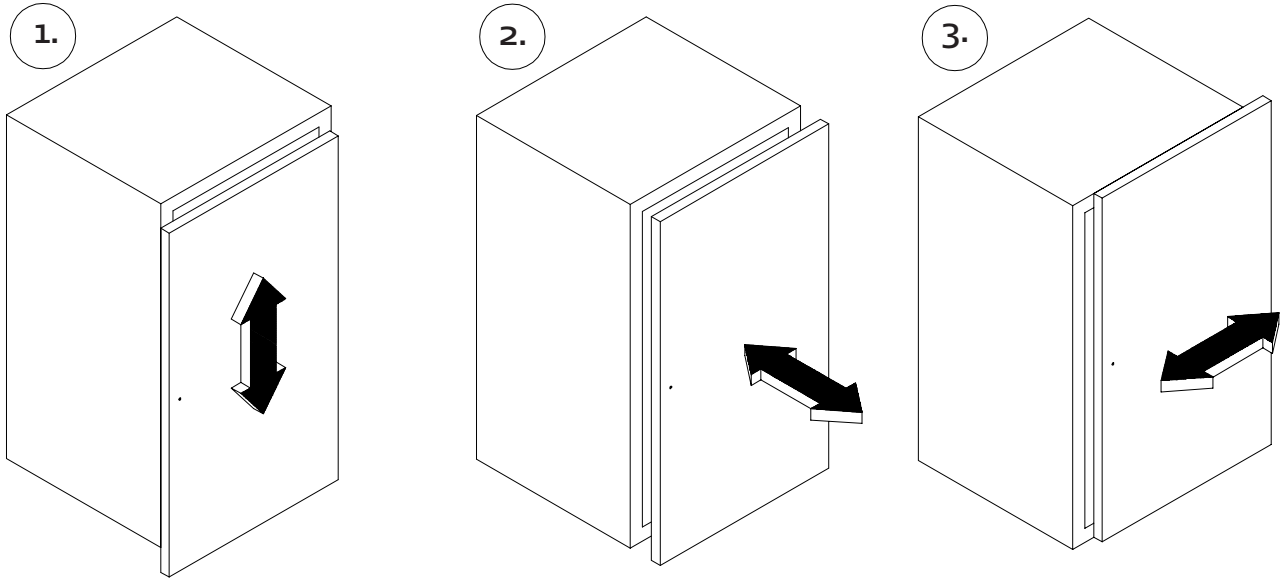


MONTAGEANLEITUNG
4R Hängeelement, Holztürmontage
 TYP 5221 / 5225 / 5227 / 5228 / 5441 / 5445 / 5447 / 5448
 5481 / 5485 / 5491 / 5495
 4R Wall unit, Assembly of wooden doors
 Élément suspendu 4U, Montage des portes en bois
 4R Hängeelement, Montage van houten deuren



MONTAGE · ASSEMBLY · MONTAGE · MONTAGE

26



Scharnierverstellung
 Hinge adjustment
 Réglage de la charnière
 Scharnierverstelling

MONTAGEANLEITUNG

4R Hängeelement, Alutürmontage

TYP 5487 / 5488 / 5497 / 5498

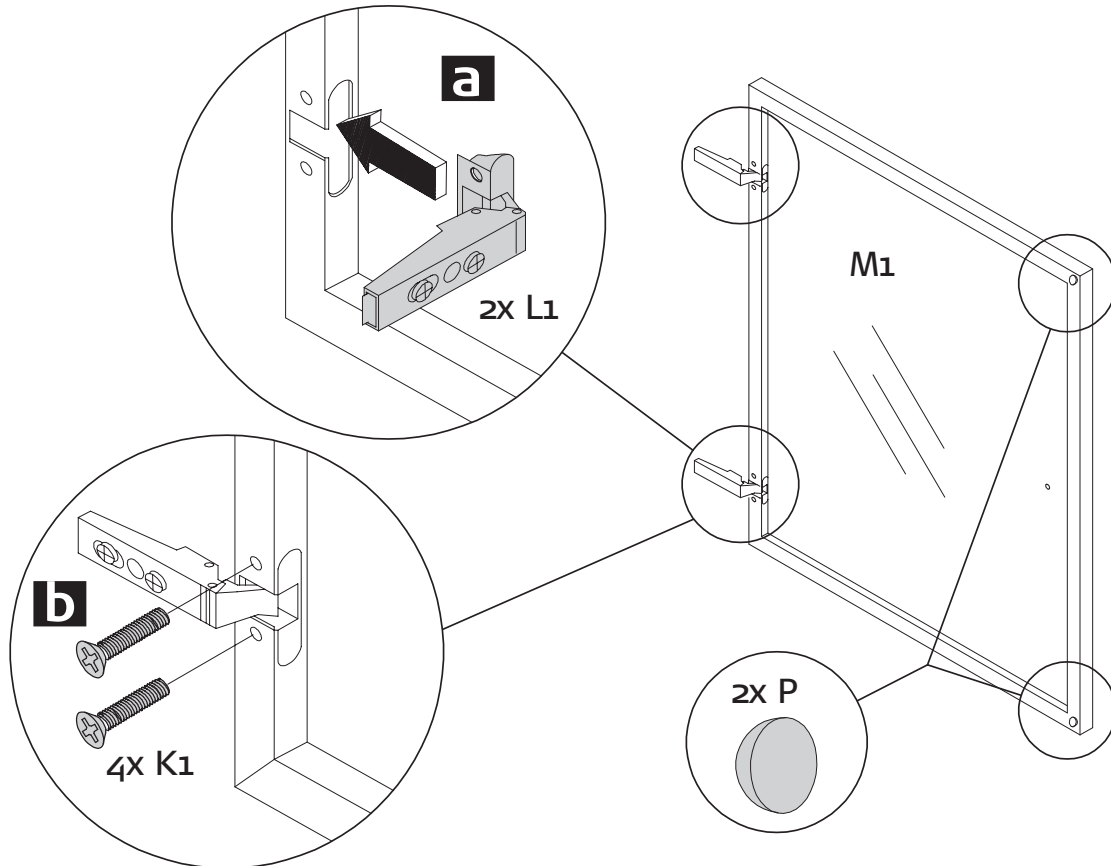
4R Wall unit, Assembly of aluminium doors
Élément suspendu 4U, Montage des portes en aluminium
4R Hängeelement, Montage van aluminium deuren

now!
by hülsta

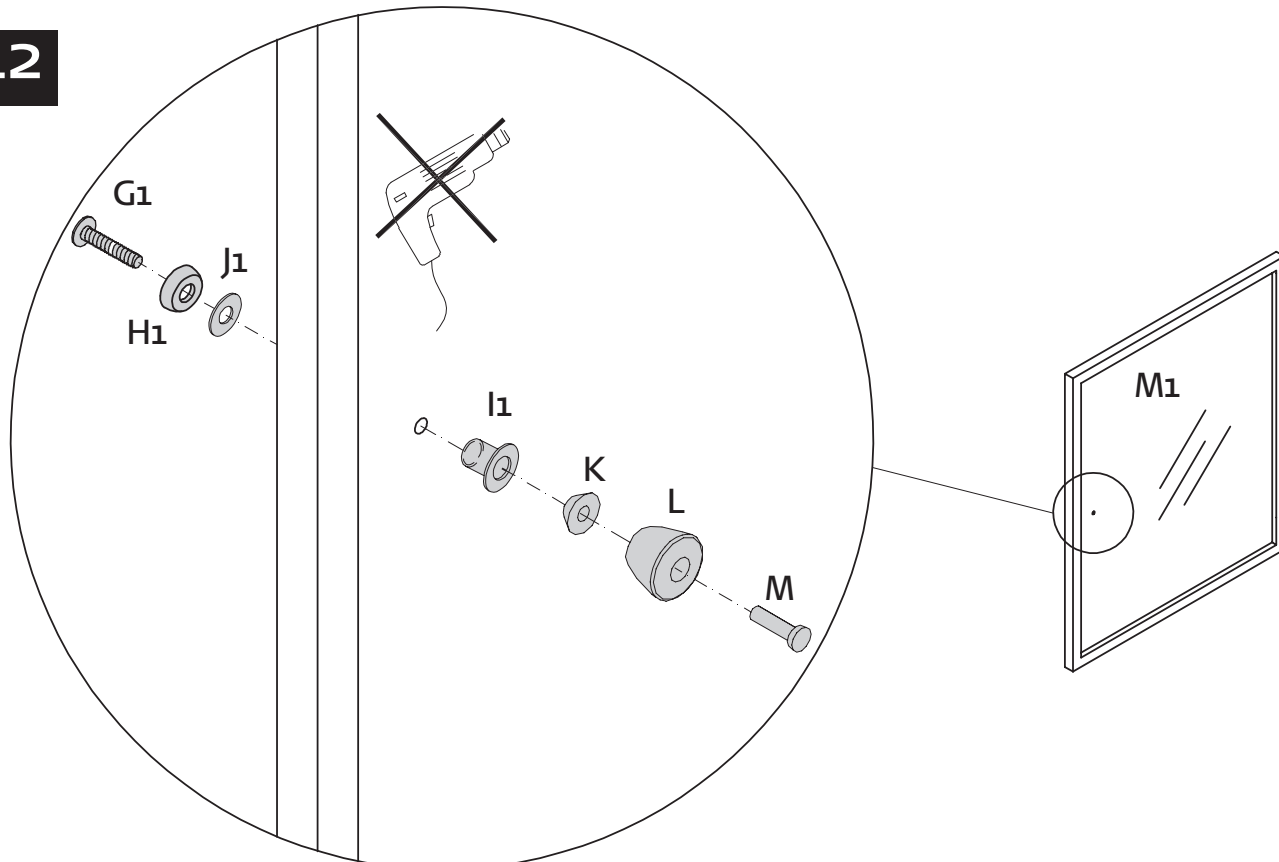
no.3

MONTAGE · ASSEMBLY · MONTAGE · MONTAGE

11



12



MONTAGEANLEITUNG 4R Hängeelement, Alutürmontage

TYP 5487 / 5488 / 5497 / 5498

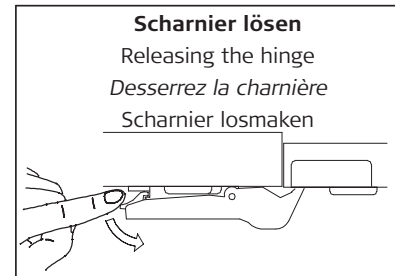
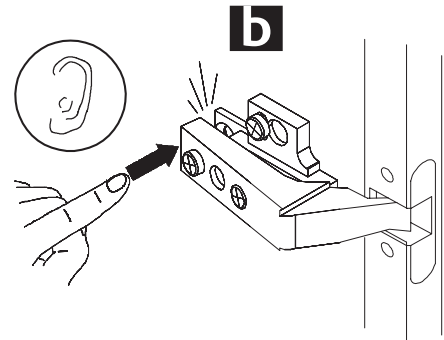
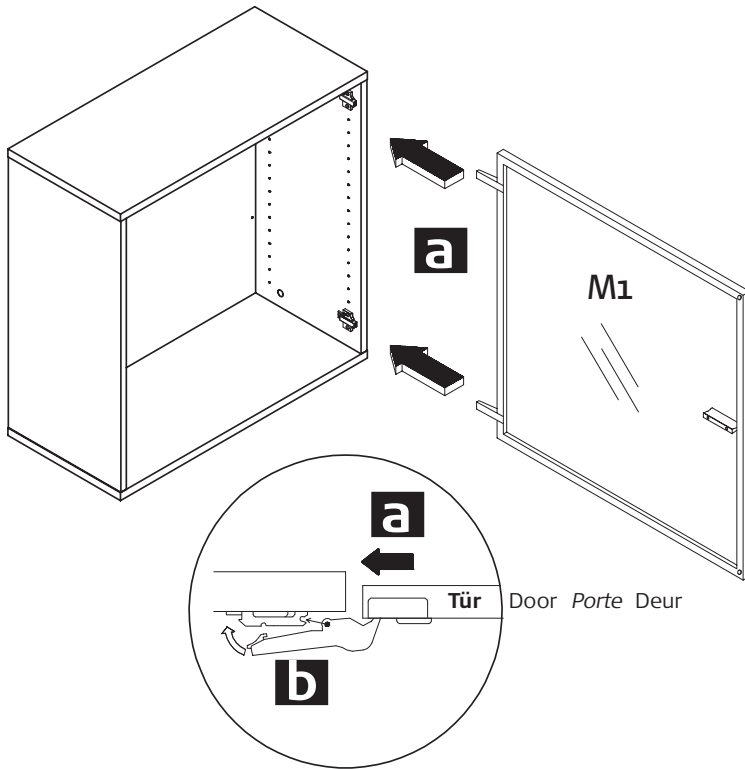
4R Wall unit, Assembly of aluminium doors
Elément suspendu 4U, Montage des portes en aluminium
4R Hangelement, Montage van aluminium deuren

now!
by hülsta

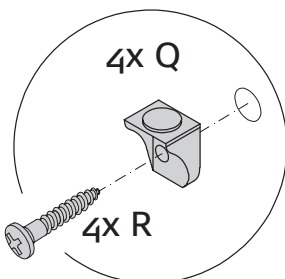
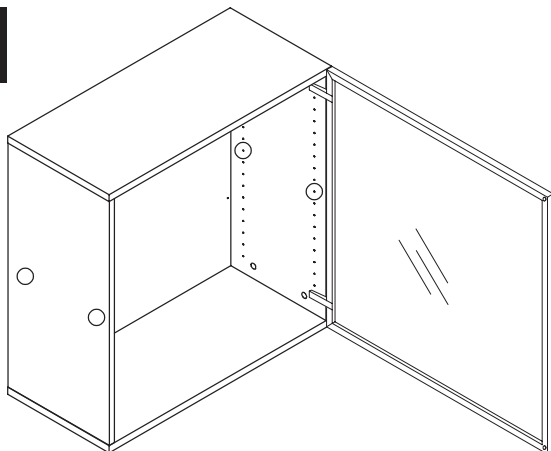
no.3

MONTAGE · ASSEMBLY · MONTAGE · MONTAGE

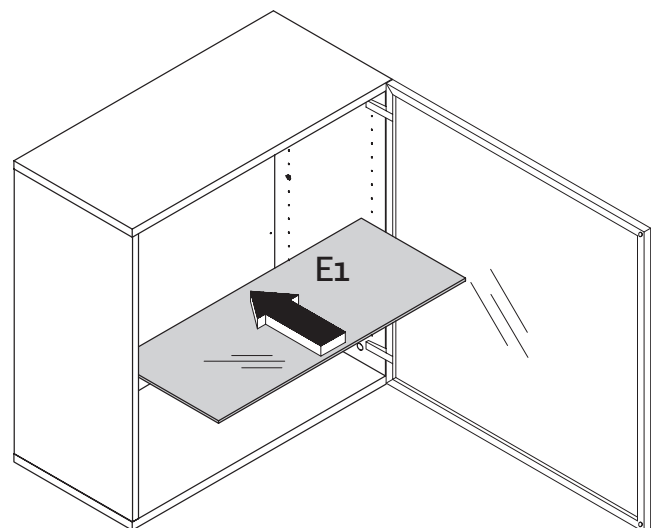
13



14



15



MONTAGEANLEITUNG

4R Hängeelement, Alutürmontage

TYP 5487 / 5488 / 5497 / 5498

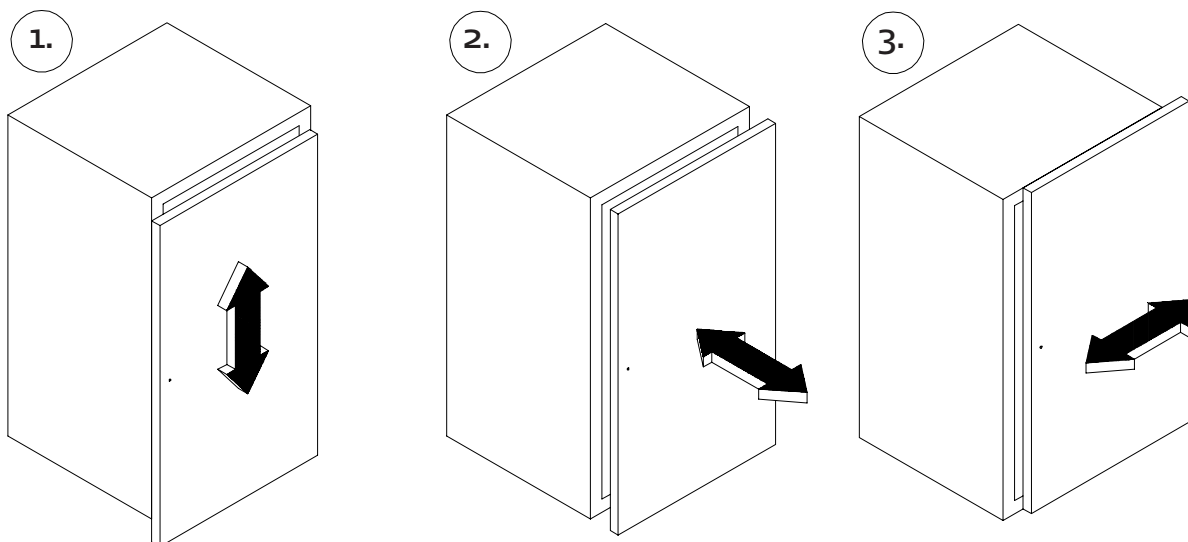
4R Wall unit, Assembly of aluminium doors
Élément suspendu 4U, Montage des portes en aluminium
4R Hängeelement, Montage van aluminium deuren

now!
by hülsta

no.3

MONTAGE · ASSEMBLY · MONTAGE · MONTAGE

16

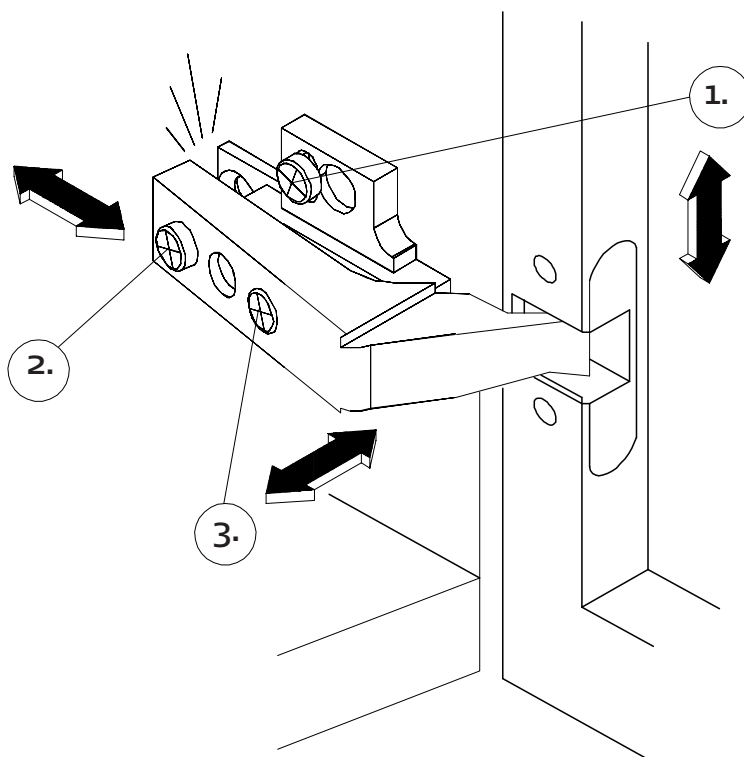


Scharnierverstellung

Hinge adjustment

Réglage de la charnière

Scharnierverstelling



SERVICE

Stand: 01.2009

hülsta-werke · Karl-Hüls-Straße 1 · 48703 Stadthoorn
TEL.+49 2563 86-0 · FAX +49 2563 86-1417
www.huelsta.com · info@huelsta.com

Mat.Nr. 1265673

SEITE 18