



MONTAGEANLEITUNG

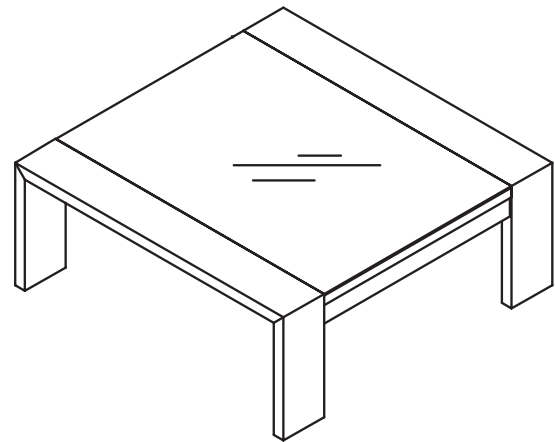
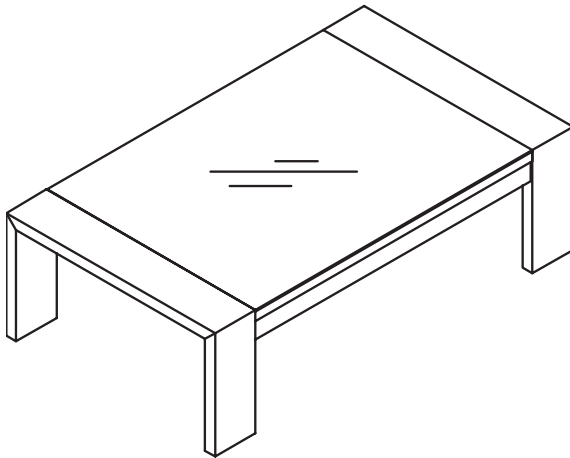
COUCHTISCHE

TYP 4591, 4592, 4590, 4571, 4572, 4570

COFFEE TABLE
TABLE BASSE
SALONTAFEL

now! no.7
by hülsta

MONTAGEANLEITUNG ASSEMBLY INSTRUCTION NOTICE DE MONTAGE MONTAGEHANDLEIDING



Lesen Sie zuerst die Anleitung und beginnen Sie dann mit der Montage

Before starting with the fitting, please read carefully the assembly instruction

Avant de commencer avec le montage, nous vous prions de bien lire le notice de montage

Voordat uw met de montage begint, a.u.b. de montagehandleiding lezen

MONTAGEANLEITUNG

COUCHTISCHE

TYP 4591, 4592, 4590, 4571, 4572, 4570

COFFEE TABLE
TABLE BASSE
SALONTAFEL

now! no.7
by hülsta

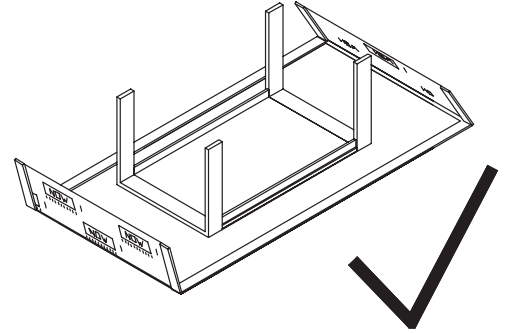
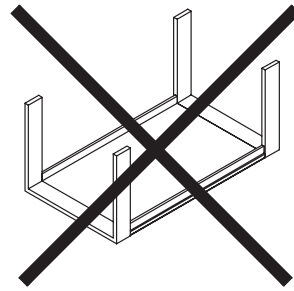
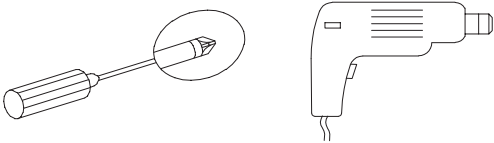
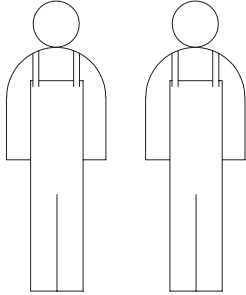
GESAMTÜBERSICHT SUMMARY VUE GENERALE TOTAALOVERZICHT

Für die Montage wird benötigt:

Necessary for assembly:

Pour le montage il faut:

Benodigheden voor de montage:



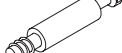
Beschlagbeutel 1514

Fitting bag 1514

Paquet de quincaillerie 1514

Zakje met beslagdelen 1514

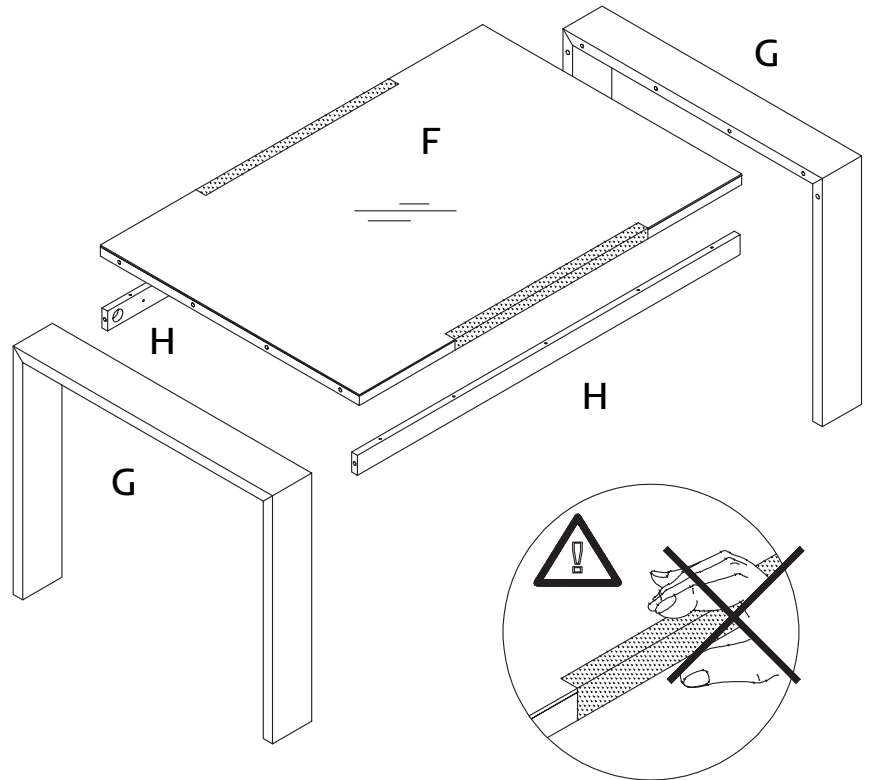
A  20X
Ø 35 mm

B  4X

C  8X

D  1X
SW 6

E  14X
4x80



Verehrter Kunde, hier haben Sie die Möglichkeit die mitgelieferten Schrauben nachzumessen!

Dear customer, here you find a possibility to measure the delivered screws!

Cher client, ici vous avez la possibilité de mesurer les vis livrées!

Beste klant, hier heeft uw de mogelijkheid de schroeven te meten!



MONTAGEANLEITUNG

COUCHTISCHE

TYP 4591, 4592, 4590, 4571, 4572, 4570

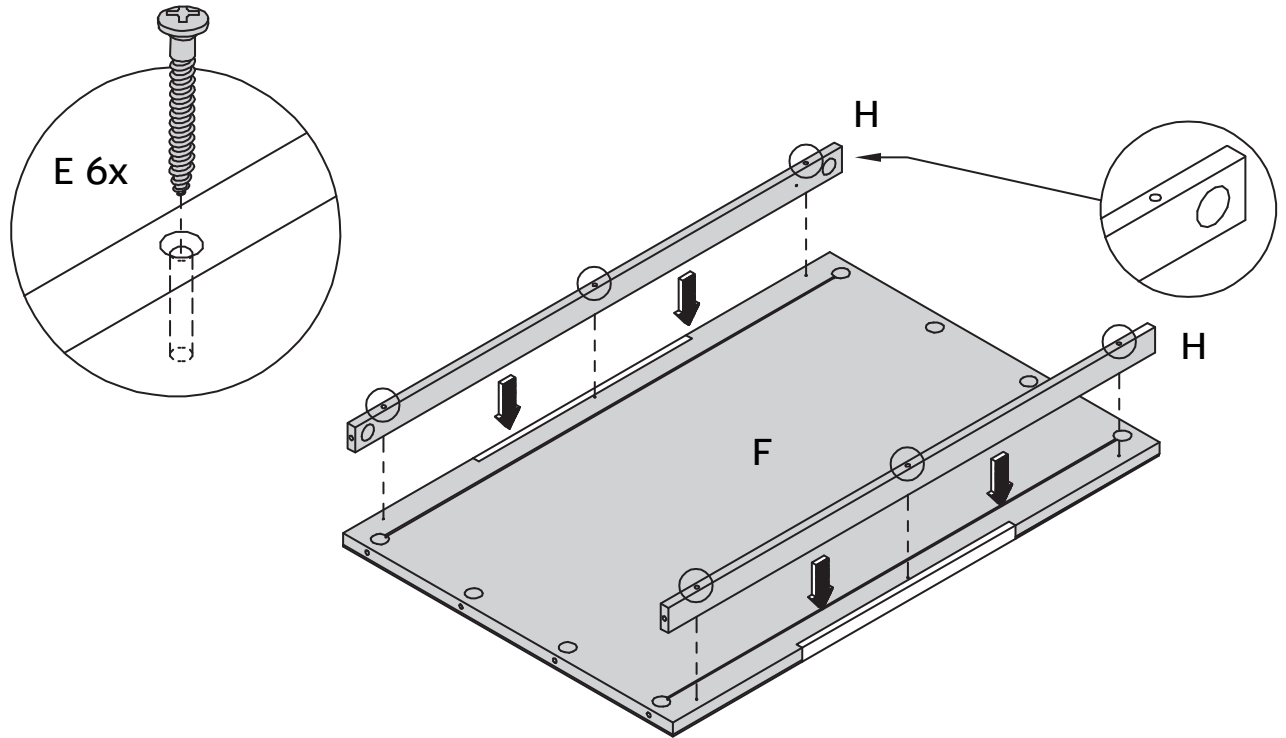
COFFEE TABLE
TABLE BASSE
SALONTAFEL

now!
by hülsta

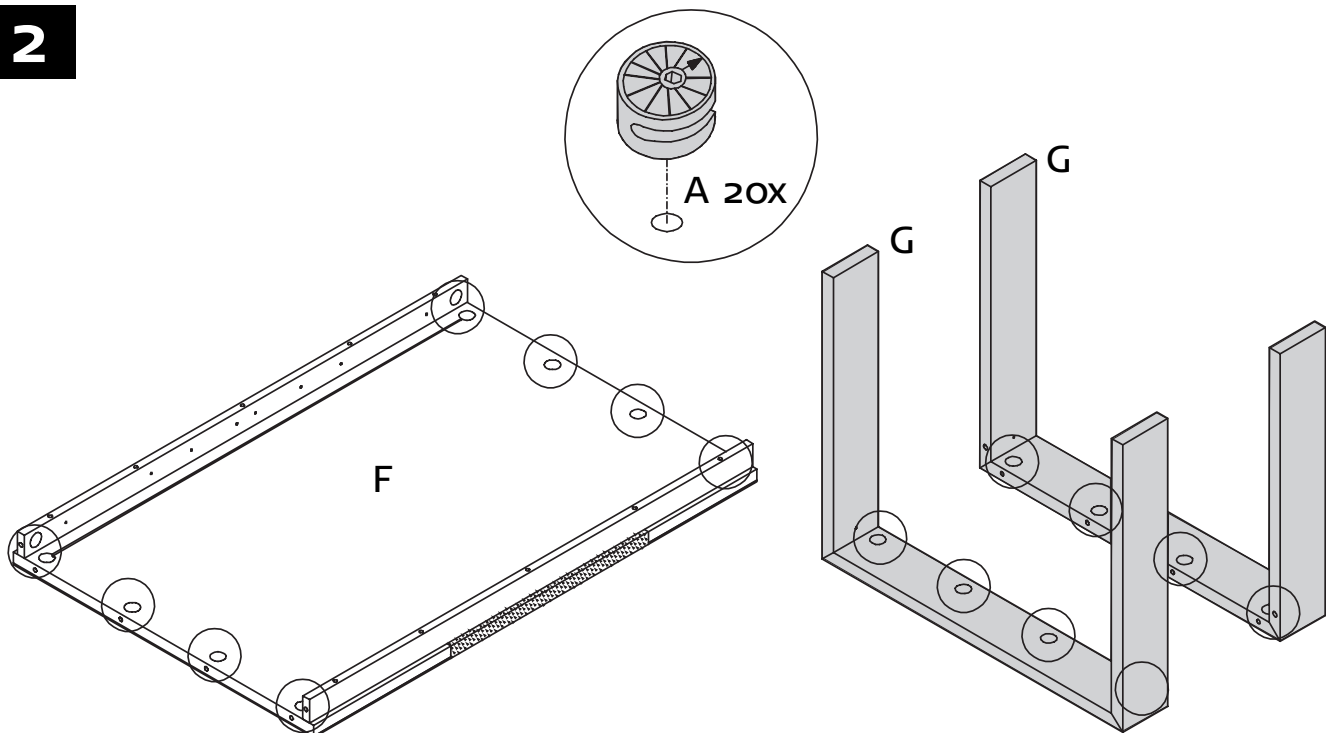
no.7

MONTAGE ASSEMBLY MONTAGE MONTAGE

1



2



A



Markierungspfeil muß zur Bohrung in der Bauteikante zeigen!

Arrow on cam must point to hole in the edge of the panel!

Placer la flèche repère au perçage sur le chant de l'élément!

Pijl in de kopse kant van betreffende onderdeel wijzen!

MONTAGEANLEITUNG

COUCHTISCHE

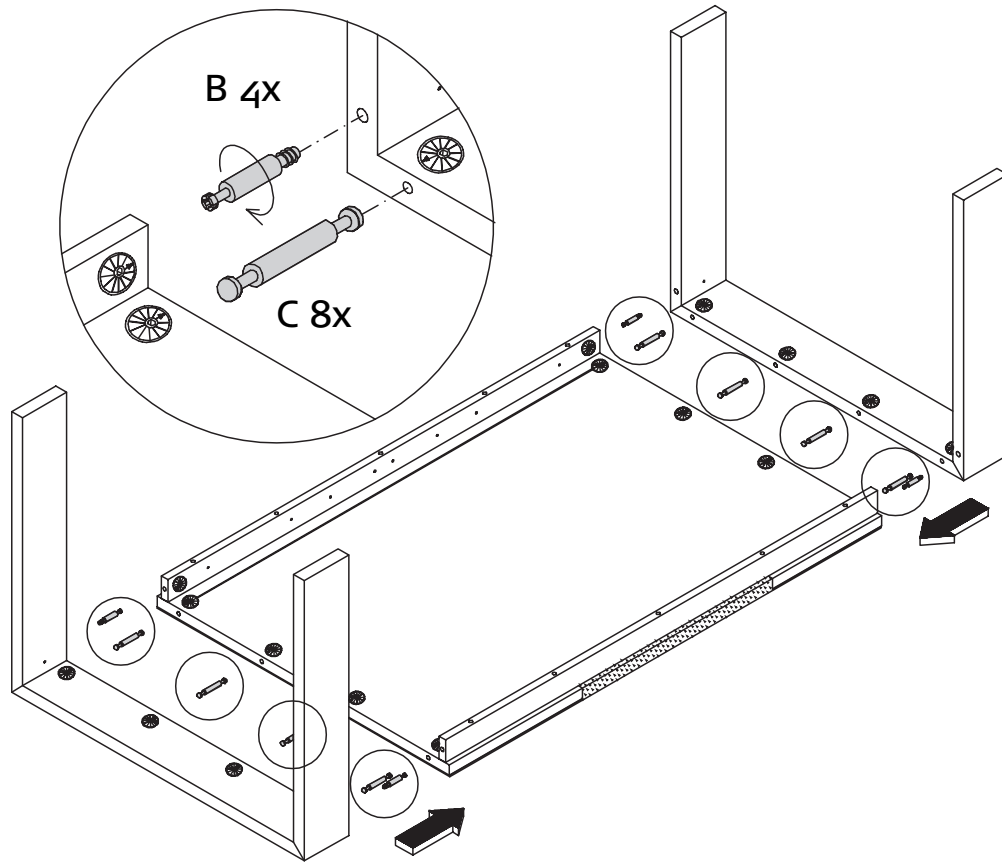
TYP 4591, 4592, 4590, 4571, 4572, 4570

COFFEE TABLE
TABLE BASSE
SALONTAFEL

now! no.7
by hülsta

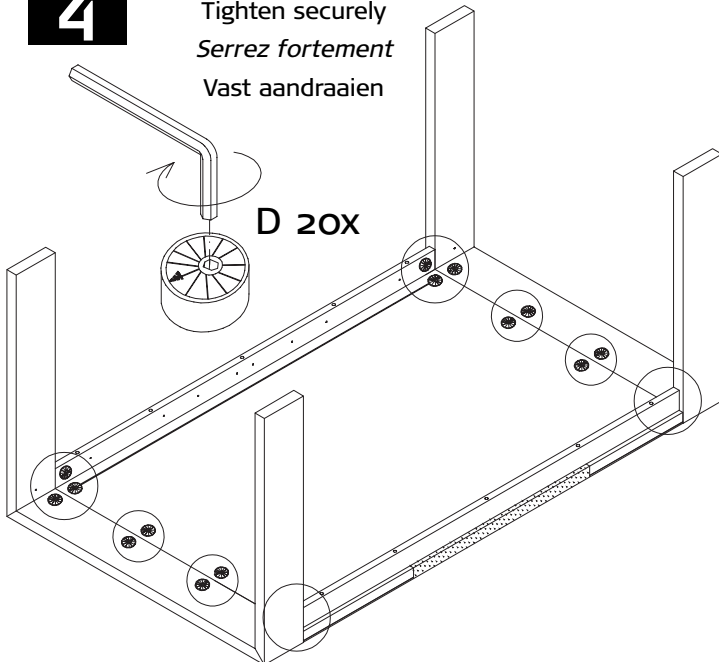
MONTAGE ASSEMBLY MONTAGE MONTAGE

3

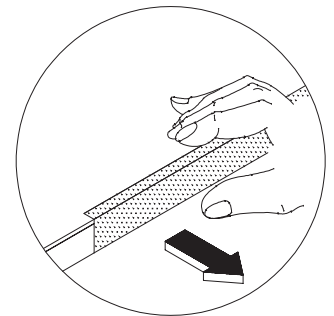
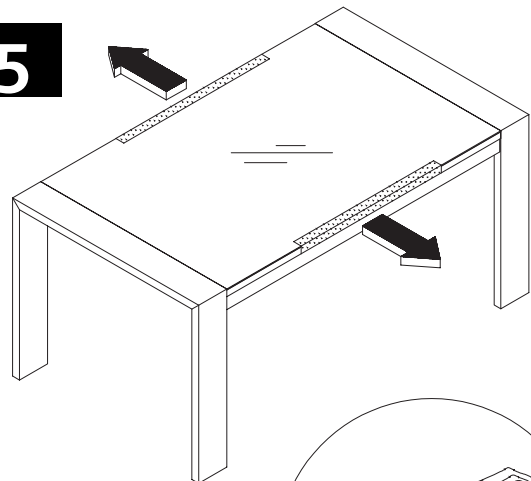


4

Fest anziehen
Tighten securely
Serrez fortement
Vast aandraaien



5



SERVICE