



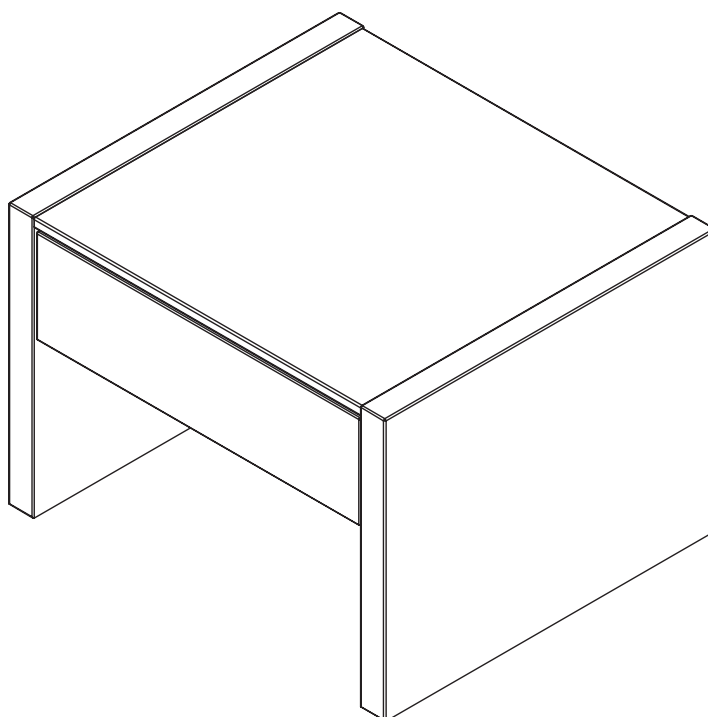
**MONTAGEANLEITUNG  
KONSOLE  
TYP 7961 / 7963**

CONSOLE  
CHEVET  
NACHTKASTJE

**now! no.12**

by hülsta

**MONTAGEANLEITUNG · ASSEMBLY INSTRUCTION · NOTICE DE MONTAGE · MONTAGEHANDLEIDING**



1261278

**Lesen Sie zuerst die Anleitung und beginnen Sie dann mit der Montage**

Before starting with the fitting, please read carefully the assembly instruction

*Avant de commencer avec le montage, nous vous prions de bien lire le notice de montage*

Voordat uw met de montage begint, a.u.b. de montagehandleiding lezen

# MONTAGEANLEITUNG KONSOLE TYP 7961 / 7963

CONSOLE  
CHEVET  
NACHTKASTJE

now! no.12  
by hülsta

## D:

Lieber now! by hülsta – Kunde,  
sollten Sie – wider Erwarten - bei der Montage im Bereich der  
beigepackten Beschläge Mängel in Form von:

- fehlenden Beschlagteilen
  - falschen Beschlagteilen
  - fehlerhaften Beschlagteilen (z.B. gebrochen, beschädigt o.ä.)
- feststellen, möchten wir Sie im Sinne einer zügigen und fehlerlosen  
Abwicklung Ihrer Reklamation um folgende Angaben bitten:

1. Materialnummer des Beschlagkartons
2. Materialnummer und Stückzahl des Beschlagteils
3. Reklamationsgrund (z.B. fehlt, falsch, defekt, gebrochen...)
4. Packdatum (sofern vorhanden) der Beschlagkartonage
5. Prüfnummer (sofern vorhanden) auf dem Beschlagkarton

Diese Angaben können sie wahlweise per  
E-mail: hotline@now.de

oder über die

now! by hülsta Servicehotline: 02563/ 86 - 1500  
an uns weitergeben.

Bitte beachten Sie, dass einzelne Beschlagteile für Ihr Möbel nach erfolgter  
Montage übrig sein können. Bei Beachtung aller Montageschritte kann dies  
an der Mehrfachverwendung der Beschlagkartonagen für verschiedene  
now-Typen liegen. Nicht jede Type benötigt alle Beschlagteile!

Mit freundlichen Grüßen  
Ihr now! by hülsta - Team

## GB:

Dear now! by hülsta customer,  
If – contrary to expectations - there should be any discrepancies in the  
accompanying fittings needed for assembly, such as:

- missing fittings
- incorrect fittings
- faulty fittings (e.g. broken, damaged, etc.)

we would like you to provide us with the following information so that your  
complaint can be dealt with as quickly and successfully as possible:

1. Material number of fitting bracket packet
2. Material number and quantity of fitting brackets
3. Reason for complaint (e.g. part missing, incorrect, defective, broken...)
4. Date of packaging (if known) of fitting bracket packet
5. Check number (if known) on the fitting bracket packet

You can send us this data either by  
e-mail: hotline@now.de

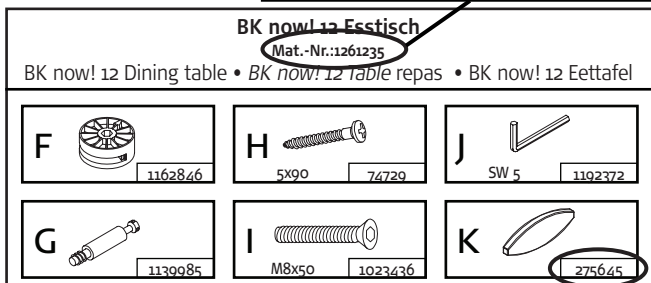
or by calling the

now! by hülsta service hotline: +49 (0) 2563 / 86 - 1500

Please note: as a result of using identical fitting bags for different now types, there  
might be some fittings remaining after installing your furniture, even when the fitting  
instructions have been followed step by step. Not every type requires all of the  
fittings.

With kind regards  
Your now! by hülsta team

1. Materialnummer Beschlagkarton  
1. Material number of fitting bracket packet  
1. Référence du carton des ferrures  
1. Materialnummer beslagdelendoos



2. Materialnummer Beschlagteil  
2. Material number of fitting bracket  
2. Référence de la pièce de la ferrure  
2. Materiaalnummer beslagdeel

## F:

Cher client now! by hülsta,  
dans le cas où vous constateriez lors du montage, contrairement à nos intentions,  
des anomalies dans le secteur des ferrures livrées se présentant sous les formes  
suivantes:

- manque de certaines éléments des ferrures
- ferrures non adaptées
- éléments des ferrures défectueux (par exemple: cassées, abîmées ou similaires),  
nous vous demandons de bien vouloir nous communiquer lors de votre réclamation  
les données suivantes afin de permettre une réaction rapide et précise:

1. Référence du carton des ferrures
2. Référence et quantité de la pièce de la ferrure
3. Raison de la réclamation (par exemple: manque,  
inadaptation, malfaçon, cassé...)
4. Date d'emballage (si disponible) du carton des ferrures
5. Numéro de contrôle (si disponible) sur le carton de ferrures

Il vous est possible de nous communiquer ces données par  
e-mail: hotline@now.de

ou en appelant notre

service hotline now! by hülsta: +49 (0) 2563 / 86 - 1500

Veillez noter qu'il est possible que certains éléments des ferrures destinées à votre  
meuble soient en surnombre après un montage bien effectué. Si vous avez respecté  
toutes les étapes du montage, cela peut venir du fait que le carton des ferrures est  
utilisé pour plusieurs articles now. Tous les éléments des ferrures ne sont pas obliga-  
toirement nécessaires pour tous les articles!

Avec nos sincères salutations  
L'équipe now! by hülsta

## NL:

Geachte now! by hülsta-klant,  
Indien u - tegen alle verwachtingen in - tijdens de montage m.b.t. de bijgepakte  
beslagdelen klachten hebt, zoals:

- het ontbreken van bepaalde beslagdelen
- het onvoldoende ontvangen hebben van bepaalde beslagdelen
- of het hebben ontvangen van defecte beslagdelen

(bijv. gebroken of ernstig beschadigd),  
dan verzoeken wij u - om uw reclamatie snel en correct te kunnen afwikkelen -  
ons de volgende gegevens te verstrekken:

1. het materiaalnummer van de doos met beslagdelen
2. het materiaalnummer en het aantal stuks van de betr. beslagdelen
3. de reden van de reclamatie (bijv. ontbrak, verkeerd, defect, gebroken ...)
4. de inpakdatum op de doos met beslagdelen (indien voorhanden)
5. het controlenummer op de doos met beslagdelen (indien voorhanden)

Deze gegevens kunt u of per  
e-mail: hotline@now.de  
sturen, of per

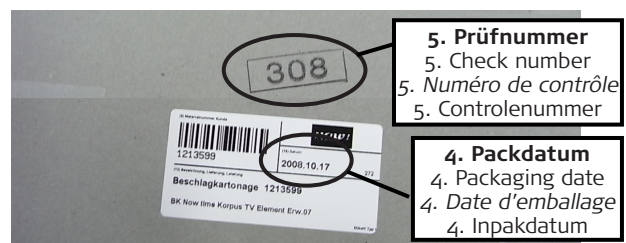
now! by hülsta servicehotline: +49 (0) 2563 / 86 - 1500

telefonisch doorgeven.

Let u er s.v.p. op dat er na het monteren van uw meubels beslagdelen over kun-  
nen zijn. Als u alle montageschappen heeft uitgevoerd, kan dit aan het gebruik van  
standaard beslagdelenpakketten voor verschillende now-types liggen. Niet voor elk  
type zijn alle beslagdelen nodig!

Met vriendelijke groeten,  
uw now! by hülsta-team

Angaben auf der Beschlagkartonage:  
Data on fitting bracket packet:  
Données sur le carton des ferrures:  
Gegevens op de beslagdelendoos:



5. Prüfnummer  
5. Check number  
5. Numéro de contrôle  
5. Controlenummer

4. Packdatum  
4. Packaging date  
4. Date d'emballage  
4. Inpakdatum

**MONTAGEANLEITUNG  
KONSOLE  
TYP 7961 / 7963**

CONSOLE  
CHEVET  
NACHTKASTJE



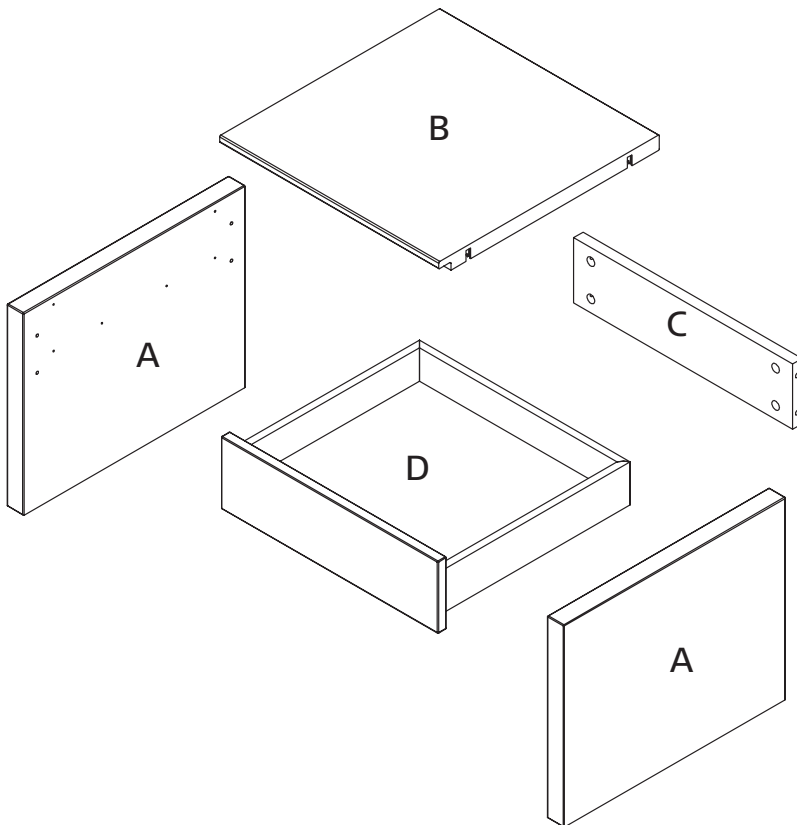
**GESAMTÜBERSICHT · SUMMARY · VUE GENERALE · TOTAALOVERZICHT**





**Für die Montage wird benötigt:**

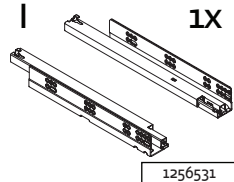
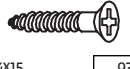
Necessary for assembly:

Pour le montage il faut:

Benodigdheden voor de montage:



BK now! 12 Konsole Mat.-Nr.:1261248 BK now! 12 Console • BK now! 12 Chevet • BK now! 12 Nachtkastje			
<b>E</b>		<b>4X</b>	
TAB V 26		279361	
<b>G</b>		<b>4X</b>	
		16154	
<b>F</b>		<b>4X</b>	
5x17		593253	
<b>H</b>		<b>4X</b>	
Ø15x19		316995	

BK now! GA 380er SK Schiene Mat.-Nr.:1261245 BK now! 12 GA 380 rail BK now! 12 rail GA de 380 BK now! 12 GA 380 ladeloper	
<b>I</b>	
	<b>1X</b>
	1256531
<b>J</b>	
4x15	<b>4X</b>
	936774

**Verehrter Kunde, hier haben Sie die Möglichkeit die mitgelieferten Schrauben nachzumessen!**

Dear customer, here you find a possibility to measure the delivered screws!

*Cher client, ici vous avez la possibilité de mesurer les vis livrées!*

Beste klant, hier heeft uw de mogelijkheid de schroeven te meten!

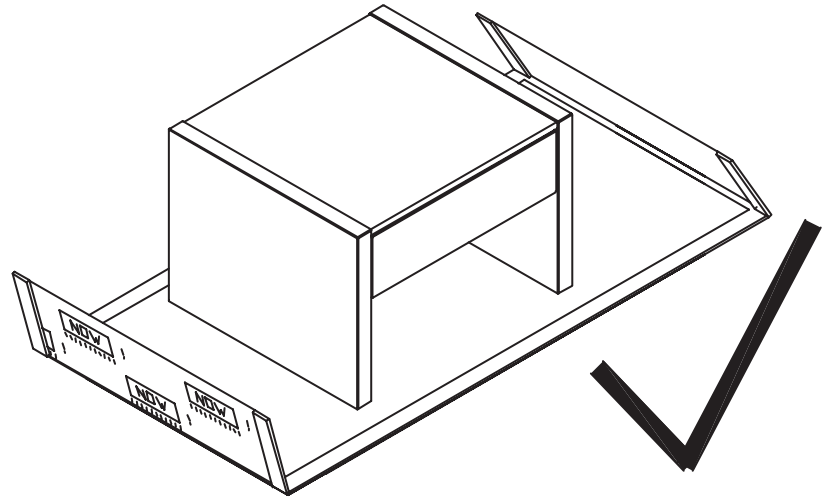
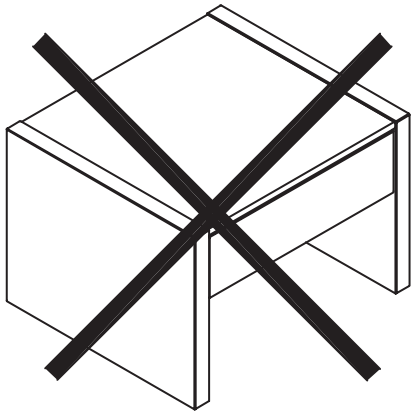


**MONTAGEANLEITUNG  
KONSOLE  
TYP 7961 / 7963**

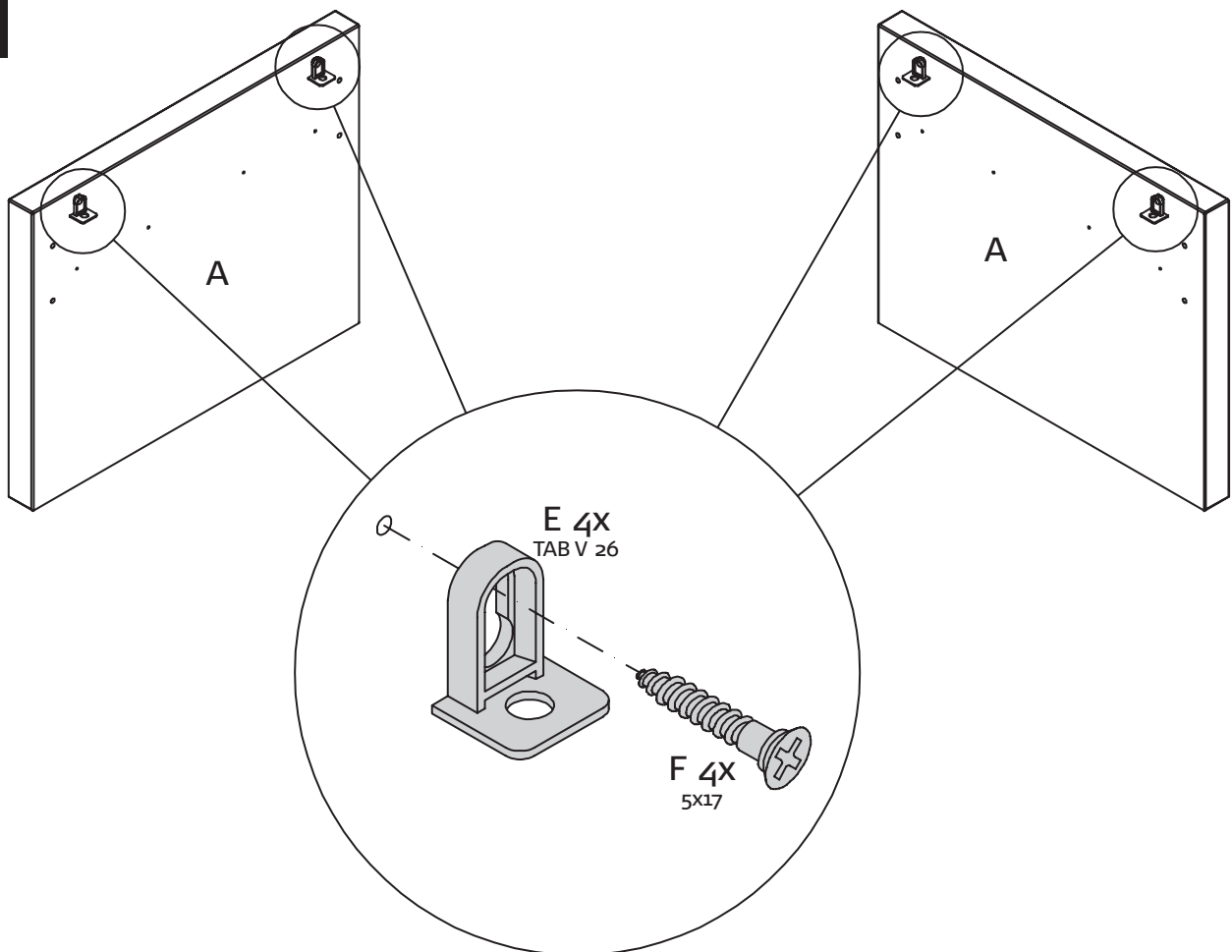
CONSOLE  
CHEVET  
NACHTKASTJE

**now!** no.12  
by hülsta

**MONTAGE · ASSEMBLY · MONTAGE · MONTAGE**



**1**



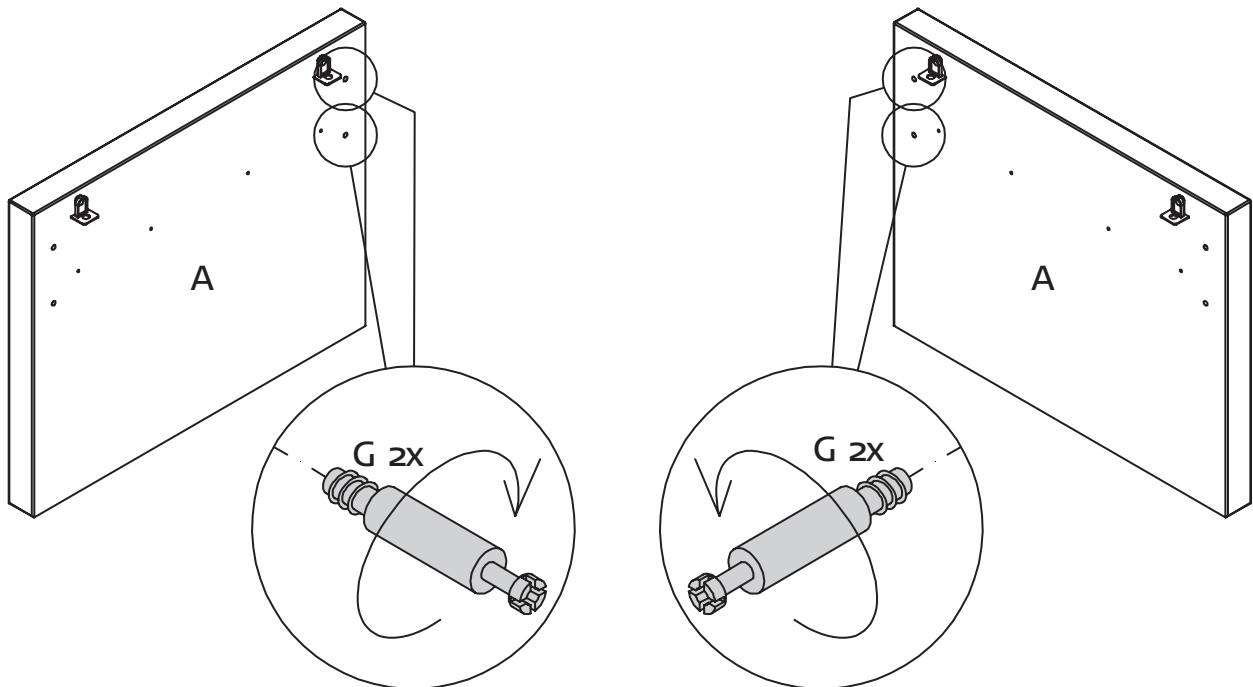
**MONTAGEANLEITUNG  
KONSOLE  
TYP 7961 / 7963**

CONSOLE  
CHEVET  
NACHTKASTJE

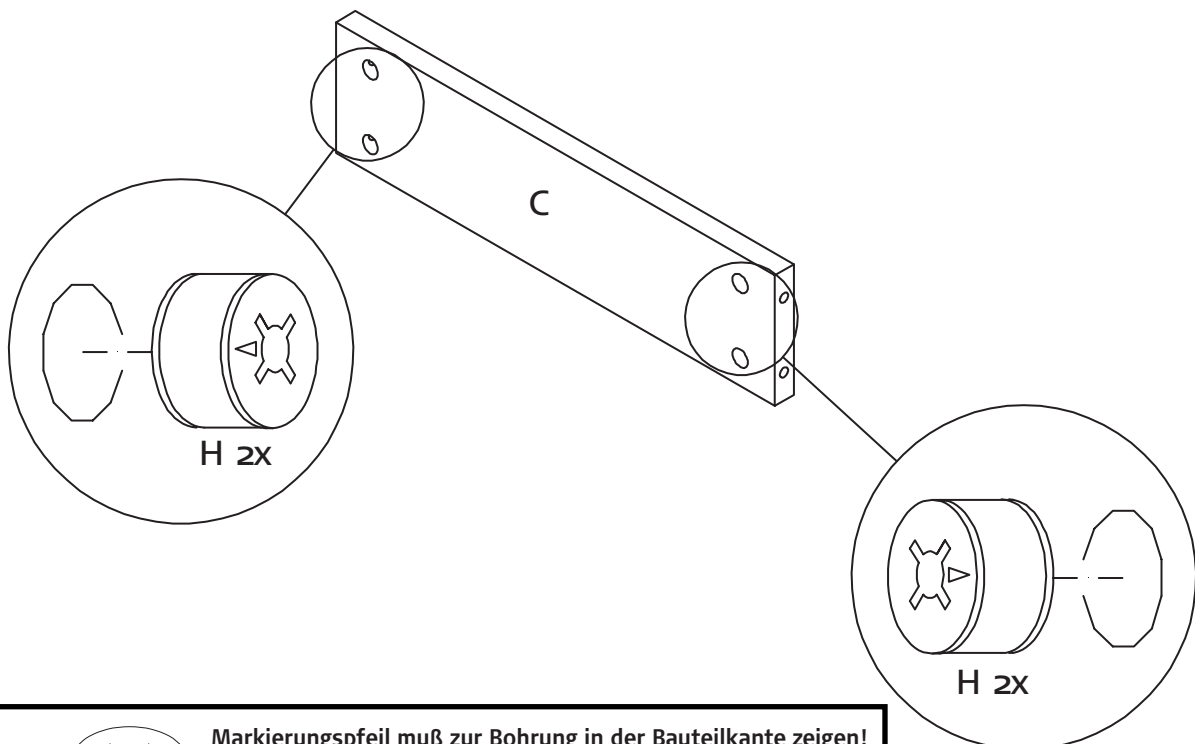
**now!** no.12  
by hülsta

**MONTAGE · ASSEMBLY · MONTAGE · MONTAGE**

**2**



**3**



**Markierungspfeil muß zur Bohrung in der Bauteilkante zeigen!**

Arrow on cam must point to hole in the edge of the panel!

Placer la flèche repère au perçage sur le chant de l'élément!

Pijl in de kopse kant van betreffende onderdeel wijzen!

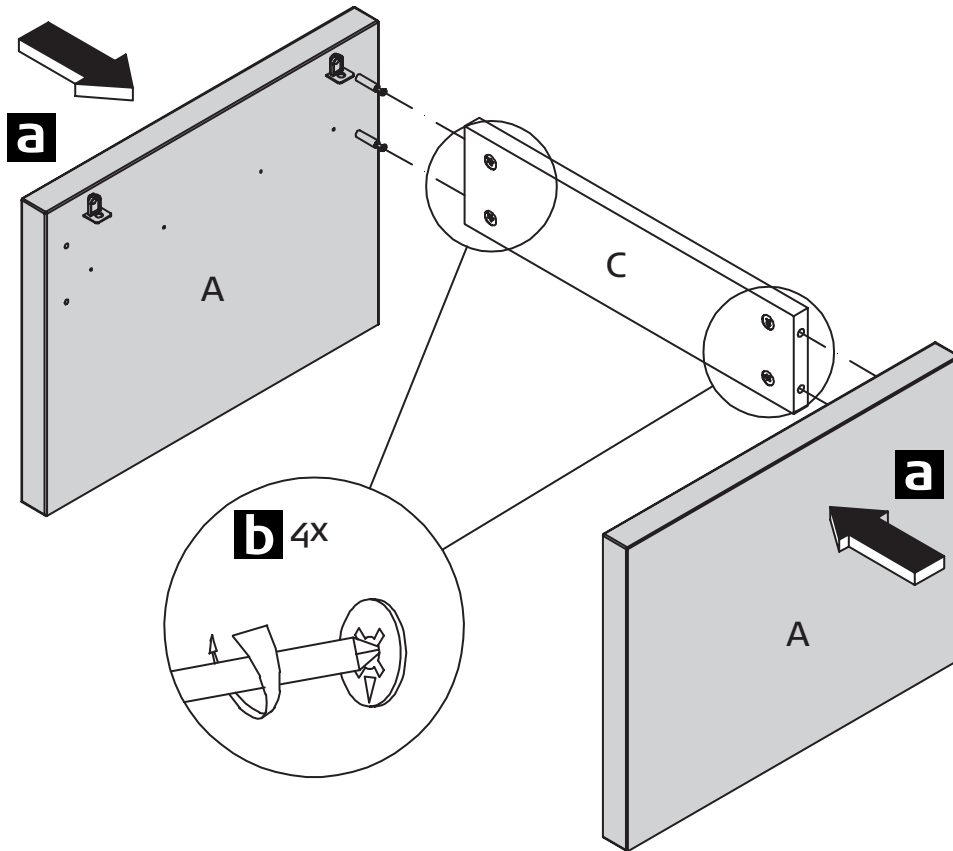
**MONTAGEANLEITUNG  
KONSOLE  
TYP 7961 / 7963**

CONSOLE  
CHEVET  
NACHTKASTJE

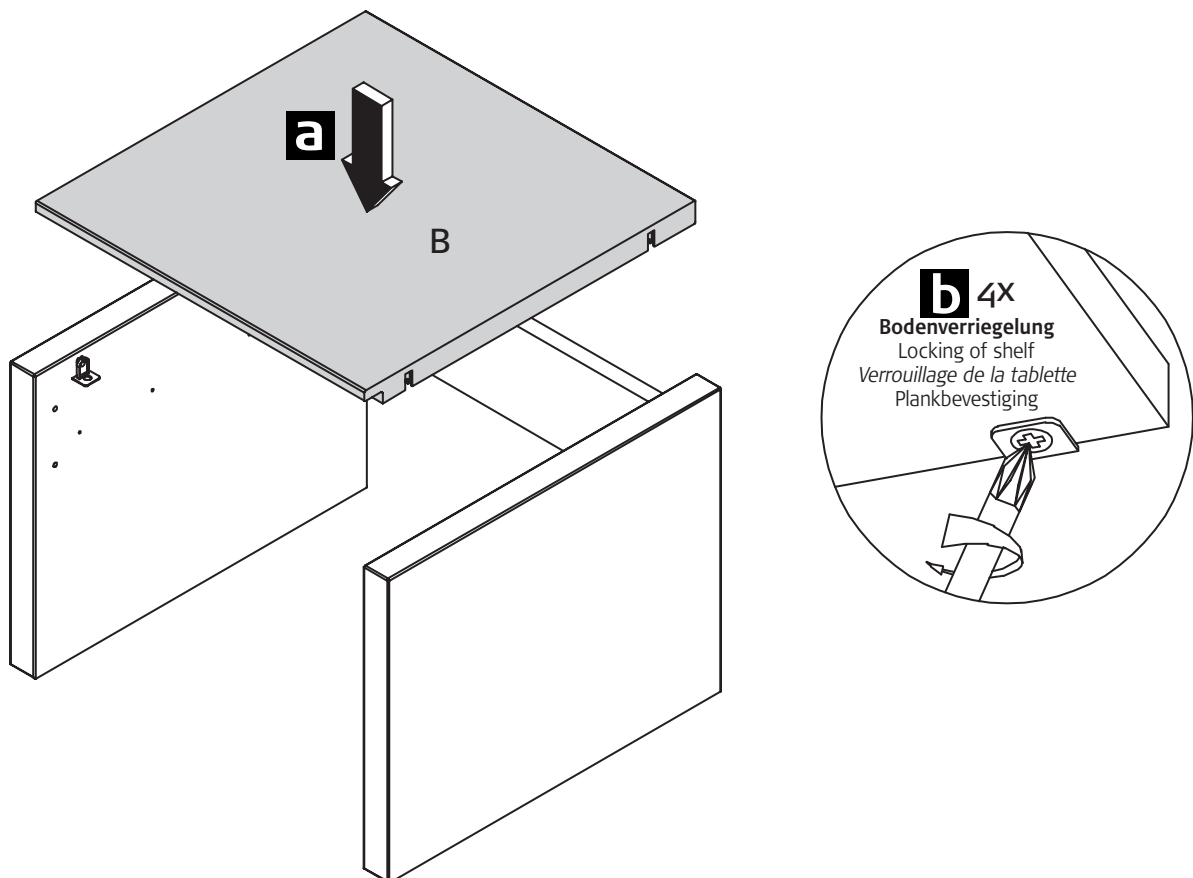
**now!** no.12  
by hülsta

**MONTAGE · ASSEMBLY · MONTAGE · MONTAGE**

**4**



**5**



**MONTAGEANLEITUNG**  
**KONSOLE**  
**TYP 7961 / 7963**

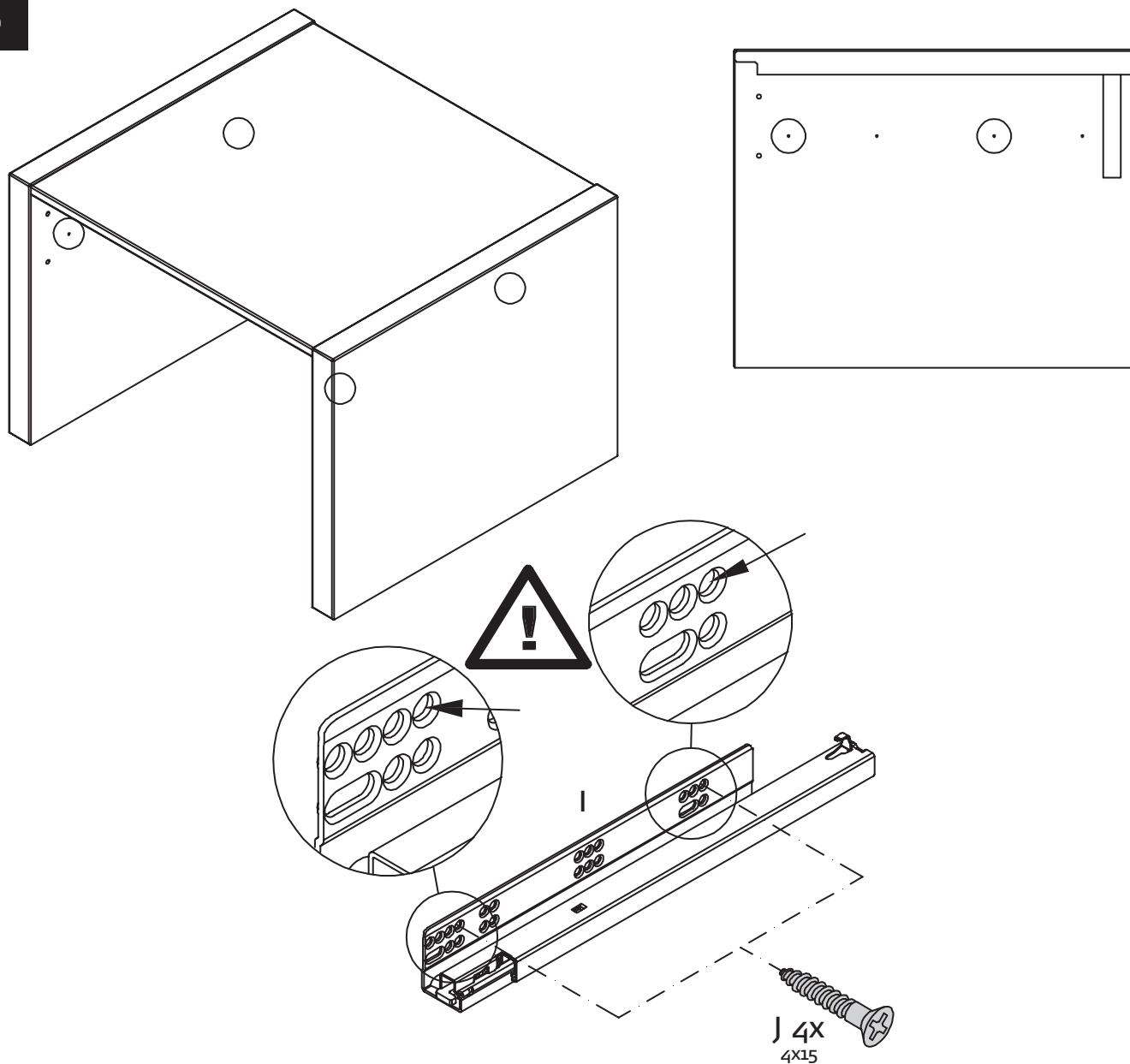
CONSOLE  
CHEVET  
NACHTKASTJE

**now!** no.12

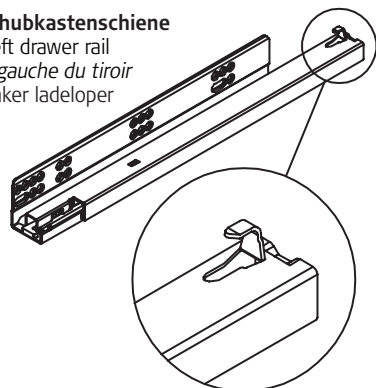
by hülsta

**MONTAGE · ASSEMBLY · MONTAGE · MONTAGE**

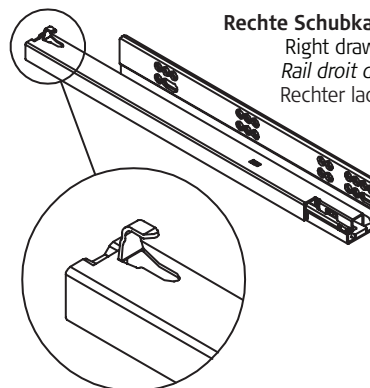
**6**



**Linke Schubkastenschiene**  
Left drawer rail  
Rail gauche du tiroir  
Linker Ladeloper



**Rechte Schubkastenschiene**  
Right drawer rail  
Rail droit du tiroir  
Rechter Ladeloper



**Hinten**  
Rear  
Arrière  
Achter

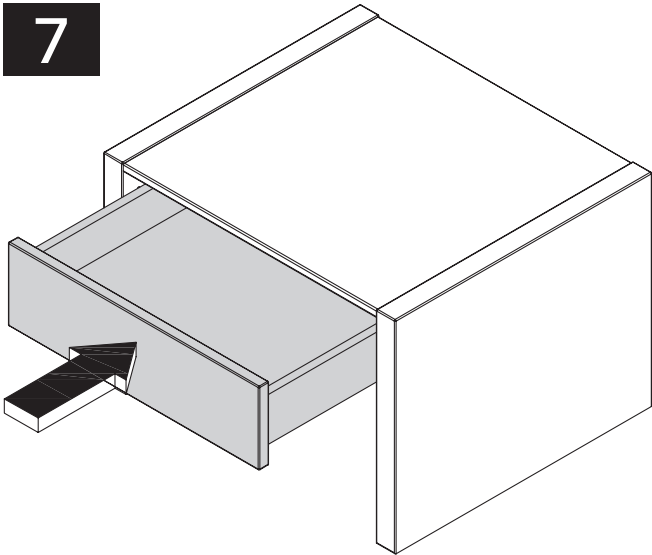
**MONTAGEANLEITUNG  
KONSOLE  
TYP 7961 / 7963**

CONSOLE  
CHEVET  
NACHTKASTJE

**now!** no.12  
by hülsta

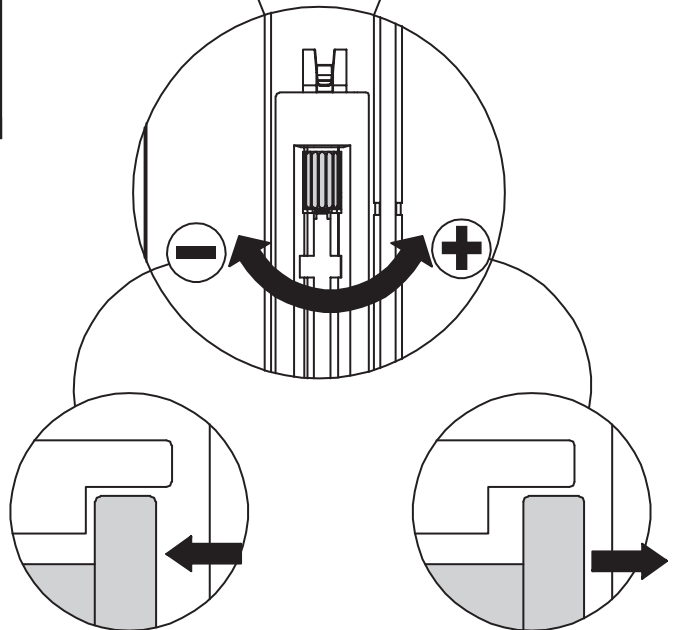
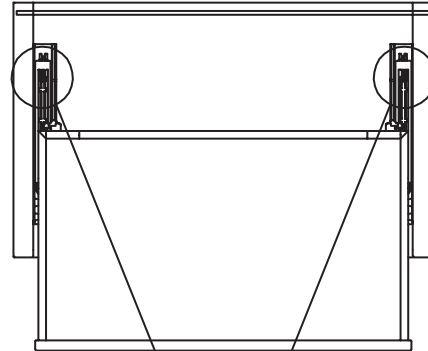
**MONTAGE · ASSEMBLY · MONTAGE · MONTAGE**

**7**

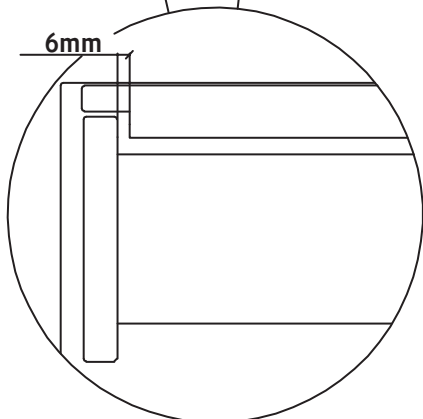
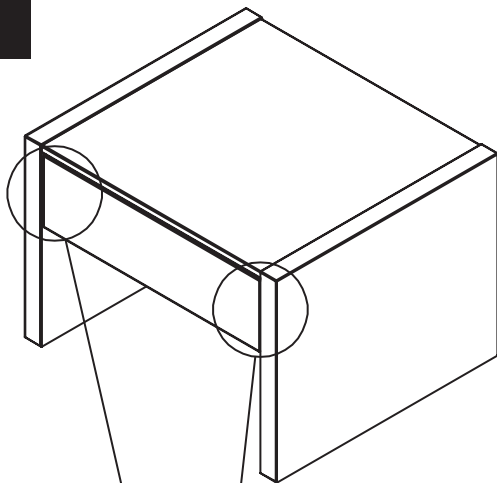


**Einstellung Schubkastenspalt**

Adjusting gap of drawer  
Réglage de la fente des tiroirs  
Afstellen ladevoeg

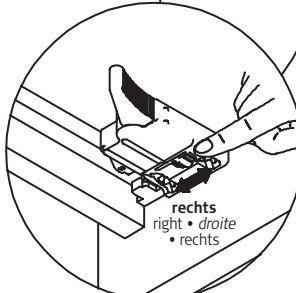
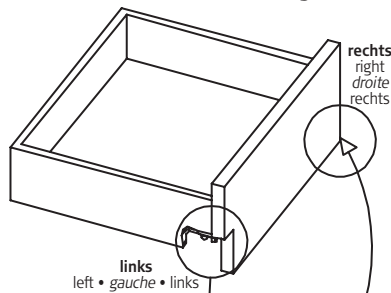


**8**



**Höhenverstellung Schubkasten**

Height adjustment of drawers  
Réglage en hauteur des tiroirs  
Hoogteverstelling laden





**MONTAGEANLEITUNG  
KONSOLE  
TYP 7961 / 7963**

CONSOLE  
CHEVET  
NACHTKASTJE

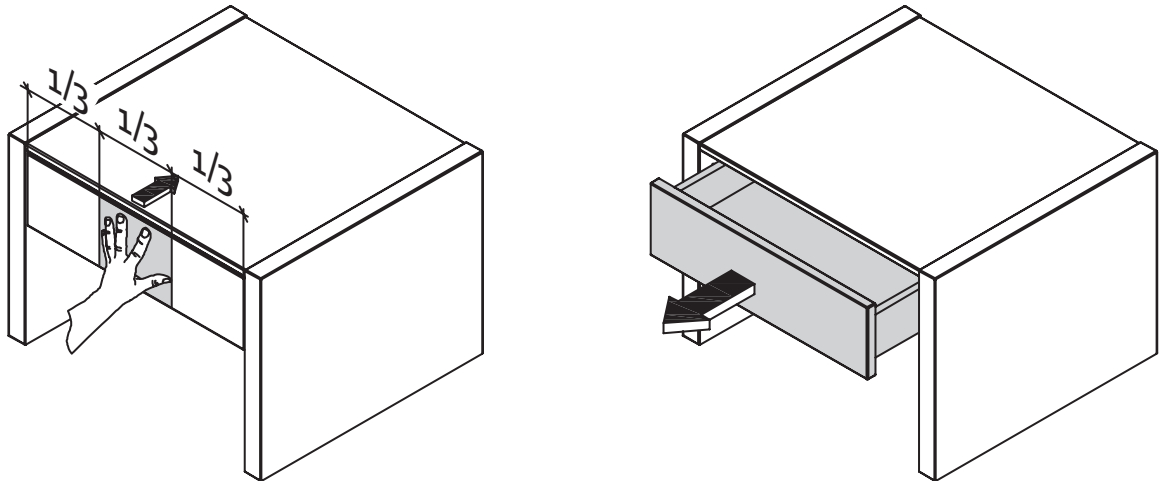
**now!** no.12  
by hülsta

**MONTAGE · ASSEMBLY · MONTAGE · MONTAGE**

**9**

**Öffnen der Lade /  
Auslösebereich**

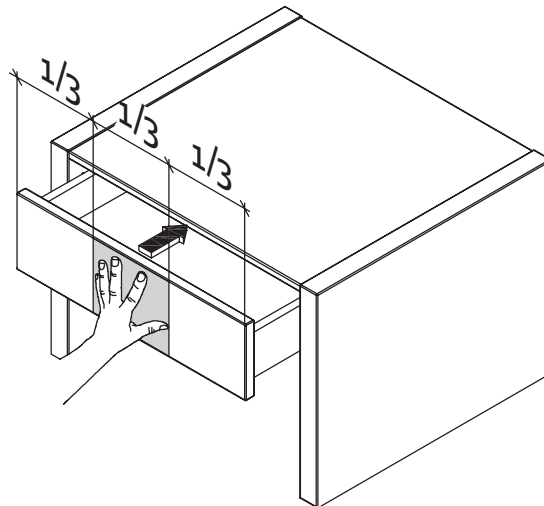
Opening the drawer /  
Release section  
*Ouverture du tiroir /  
Secteur de déclenchement*  
Openen van de lade /  
Ontgrendelingspositie



**10**

**Schließen der Lade /  
Auslösebereich**

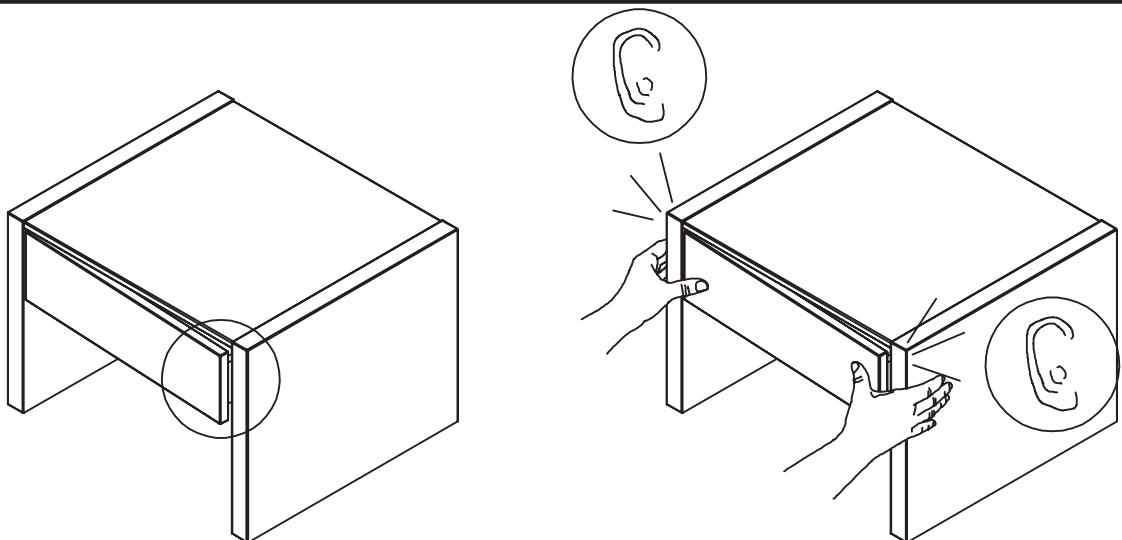
Closing the drawer /  
Release section  
*Fermeture du tiroir /  
Secteur de déclenchement*  
Sluiten van de lade /  
Ontgrendelingspositie



**11**

**Rückstellung der Lade  
nach Fehlbedienung**

Repositioning the drawer  
after false operation  
*Retour en position du tiroir  
après mauvaise manœuvre*  
Terugzetten van de lade  
na een foutieve bediening



**SERVICE**

Stand: 03.2011

hülsta-werke · Karl-Hüls-Straße 1 · 48703 Stadtlohn  
TEL.+49 2563 86-0 · FAX +49 2563 86-1417  
www.huelsta.com · info@huelsta.com

Mat.Nr. 1261278

SEITE 9