



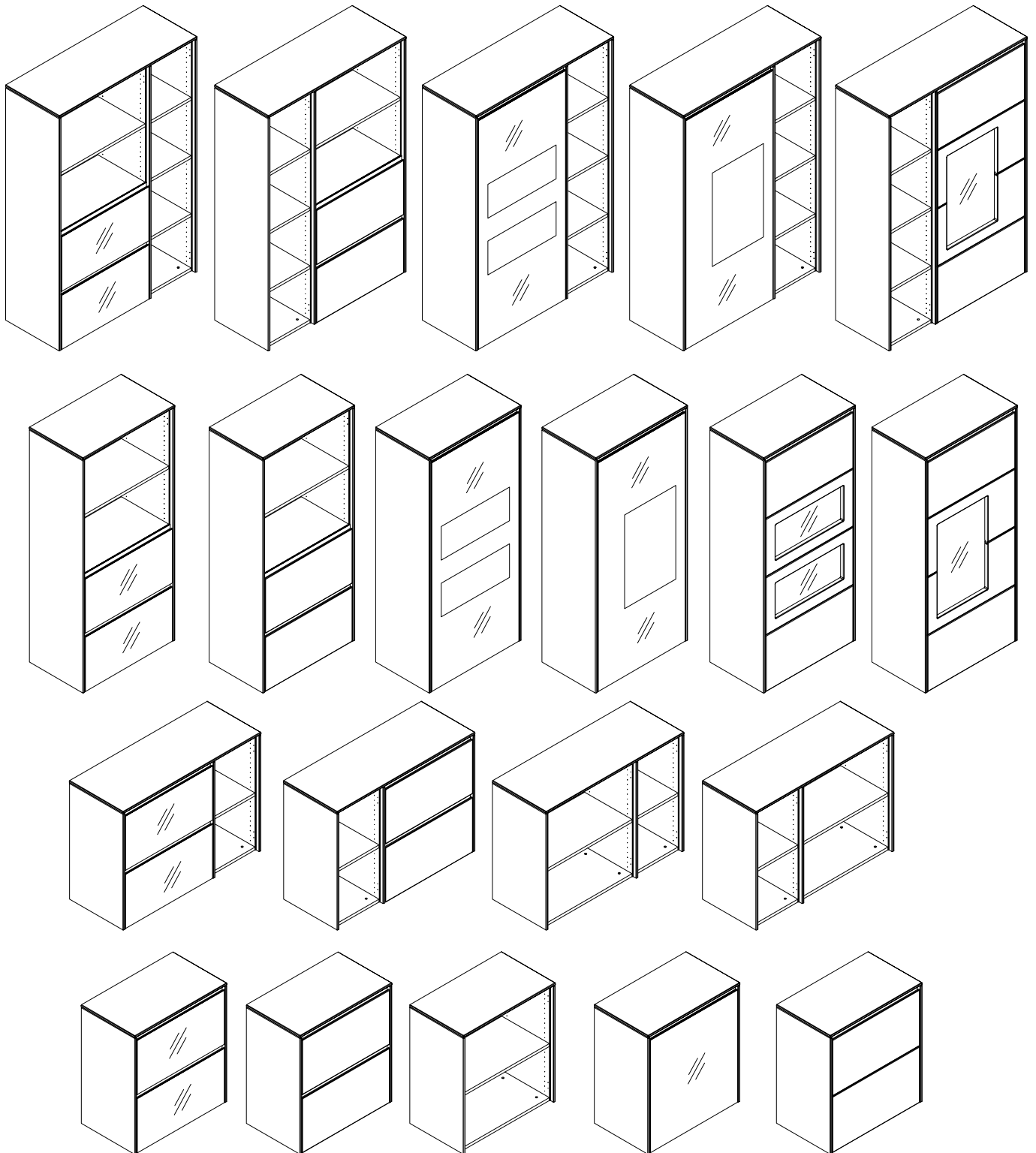
Montageanleitung

Baukästen 4R in 70er + 105er Breite

Baukästen 8R in 70er + 105er Breite

als offene Elemente, mit Drehtüren und Schubkästen

now!
by hülsta

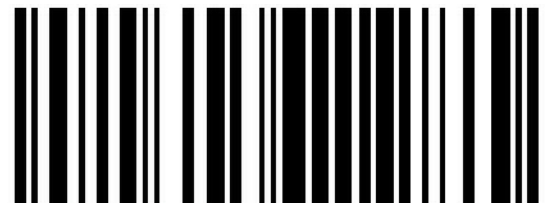


Lesen Sie zuerst die Anleitung
und beginnen Sie dann mit der Montage.

Before starting with the fitting, please read carefully the fitting instruction.

Avant de commencer avec le montage, nous vous prions de bien lire le notice de montage.

Voordat uw met de montage begint, a.u.b. de montagehandleiding lezen.



1464587



MONTAGEANLEITUNG · ASSEMBLY INSTRUCTION · NOTICE DE MONTAGE · MONTAGEHANDLEIDING

D:

Lieber now! by hülsta – Kunde, sollten Sie – wider Erwarten - bei der Montage im Bereich der beige-packten Beschläge Mängel in Form von:

- fehlenden Beschlagteilen
- falschen Beschlagteilen
- fehlerhaften Beschlagteilen (z.B. gebrochen, beschädigt o.ä.)

feststellen, möchten wir Sie im Sinne einer zügigen und fehlerlosen Abwicklung Ihrer Reklamation um folgende Angaben bitten:

1. Materialnummer des Beschlagkartons
2. Materialnummer und Stückzahl des Beschlagteils
3. Reklamationsgrund (z.B. fehlt, falsch, defekt, gebrochen...)
4. Packdatum (sofern vorhanden) der Beschlagkartonage
5. Prüfnummer (sofern vorhanden) auf dem Beschlagkarton

Diese Angaben können sie wahlweise per

E-mail: hotline@now.de

oder über die

now! by hülsta Servicehotline: 02563/ 86 – 1500

an uns weitergeben.

Bitte beachten Sie, dass einzelne Beschlagteile für Ihr Möbel nach erfolgter Montage übrig sein können. Bei Beachtung aller Montageschritte kann dies an der Mehrfachverwendung der Beschlagkartonagen für verschiedene now-Typen liegen. Nicht jede Type benötigt alle Beschlagteile!

Mit freundlichen Grüßen

Ihr now! by hülsta - Team

GB:

Dear now! by hülsta customer, If – contrary to expectations - there should be any discrepancies in the accompanying fittings needed for assembly, such as:

- missing fittings
- incorrect fittings
- faulty fittings (e.g. broken, damaged, etc.)

we would like you to provide us with the following information so that your complaint can be dealt with as quickly and successfully as possible:

1. Material number of fitting bracket packet
2. Material number and quantity of fitting brackets
3. Reason for complaint (e.g. part missing, incorrect, defective, broken...)
4. Date of packaging (if known) of fitting bracket packet
5. Check number (if known) on the fitting bracket packet

You can send us this data either by

e-mail: hotline@now.de

or by calling the

now! by hülsta service hotline: +49 (0) 2563 / 86 – 1500

Please note: as a result of using identical fitting bags for different now types, there might be some fittings remaining after installing your furniture, even when the fitting instructions have been followed step by step. Not every type requires all of the fittings.

With kind regards

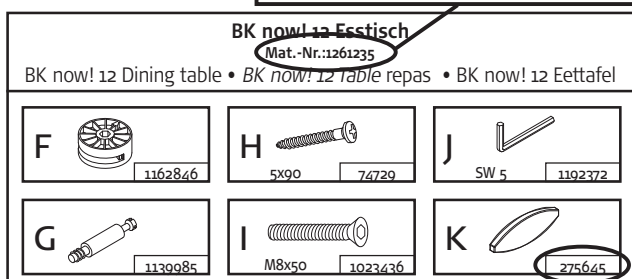
Your now! by hülsta team

1. Materialnummer Beschlagkarton

1. Material number of fitting bracket packet

1. Référence du carton des ferrures

1. Materialnummer beslagdelendoos



2. Materialnummer Beschlagteil

2. Material number of fitting bracket

2. Référence de la pièce de la ferrure

2. Materiaalnummer beslagdeel

F:

Cher client now! by hülsta, dans le cas où vous constateriez lors du montage, contrairement à nos intentions, des anomalies dans le secteur des ferrures livrées se présentant sous les formes suivantes:

- manque de certaines éléments des ferrures
- ferrures non adaptées
- éléments des ferrures défectueux (par exemple: cassées, abîmées ou similaires), nous vous demandons de bien vouloir nous communiquer lors de votre réclamation les données suivantes afin de permettre une réaction rapide et précise:

1. Référence du carton des ferrures
2. Référence et quantité de la pièce de la ferrure
3. Raison de la réclamation (par exemple: manque, inadaptation, malfaçon, cassé ...)
4. Date d'emballage (si disponible) du carton des ferrures
5. Numéro de contrôle (si disponible) sur le carton de ferrures

Il vous est possible de nous communiquer ces données par

e-mail: hotline@now.de

ou en appelant notre

service hotline now! by hülsta: +49 (0) 2563 / 86 - 1500

Veillez noter qu'il est possible que certains éléments des ferrures destinées à votre meuble soient en surombre après un montage bien effectué. Si vous avez respecté toutes les étapes du montage, cela peut venir du fait que le carton des ferrures est utilisé pour plusieurs articles now. Tous les éléments des ferrures ne sont pas obligatoirement nécessaires pour tous les articles!

Avec nos sincères salutations

L'équipe now! by hülsta

NL:

Geachte now! by hülsta-klant, Indien u - tegen alle verwachtingen in - tijdens de montage m.b.t. de bijgepakte beslagdelen klachten hebt, zoals:

- het ontbreken van bepaalde beslagdelen
- het onvoldoende ontvangen hebben van bepaalde beslagdelen
- of het hebben ontvangen van defecte beslagdelen

(bijv. gebroken of ernstig beschadigd), dan verzoeken wij u - om uw reclamatie snel en correct te kunnen afwickelen - ons de volgende gegevens te verstrekken:

1. het materiaalnummer van de doos met beslagdelen
2. het materiaalnummer en het aantal stuks van de betr. beslagdelen
3. de reden van de reclamatie (bijv. ontbrak, verkeerd, defect, gebroken ...)
4. de inpakdatum op de doos met beslagdelen (indien voorhanden)
5. het controlenummer op de doos met beslagdelen (indien voorhanden)

Deze gegevens kunt u of per

e-mail: hotline@now.de

sturen, of per

now! by hülsta servicehotline: +49 (0) 2563 / 86 - 1500

telefonisch doorgeven.

Let u er s.v.p. op dat er na het monteren van uw meubels beslagdelen over kunnen zijn. Als u alle montagestappen heeft uitgevoerd, kan dit aan het gebruik van standaard beslagdelenpakketten voor verschillende now-types liggen. Niet voor elk type zijn alle beslagdelen nodig!

Met vriendelijke groeten,

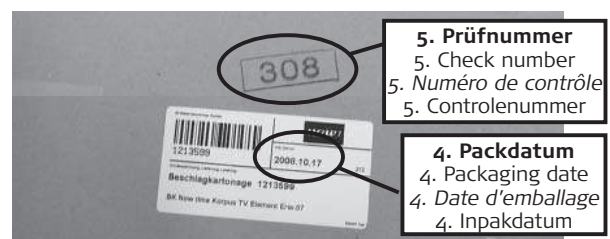
uw now! by hülsta-team

Angaben auf der Beschlagkartonage:

Data on fitting bracket packet:

Données sur le carton des ferrures:

Gegevens op de beslagdelendoos:



5. Prüfnummer

5. Check number
5. Numéro de contrôle
5. Controlnummer

4. Packdatum

4. Packaging date
4. Date d'emballage
4. Inpakdatum

Montageanleitung

Baukästen 4R in 70er + 105er Breite
Baukästen 8R in 70er + 105er Breite
als offene Elemente, mit Drehtüren und Schubkästen

now!
by hülsta

Inhalt:

Montage Korpus

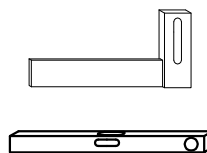
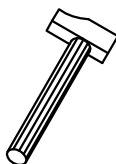
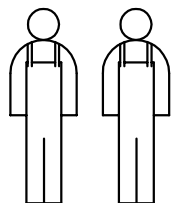
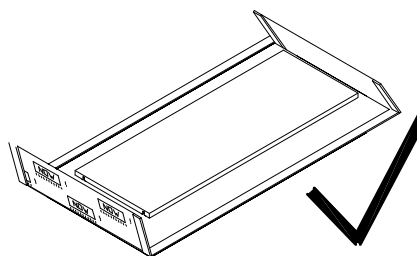
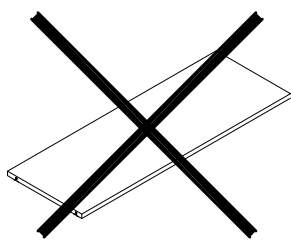
- Montage Korpus 4R + 8R 70er Breite 4-10
- Montage Korpus 4R + 8R 105er Breite 11-21

Montage Fronten und Einlegeböden

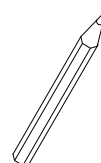
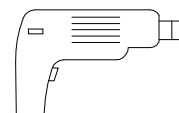
- Offener Baukasten 4R 70er + 105er 22-24
- Offene Fächer 4R 105er 22-24
- 4R Drehtür für 4R Baukästen 70er + 105er Tiefe 25-28
- 2x Schubkasten für 4R Baukästen 70er + 105er Tiefe 29-30
- 2x Schubkasten + offene Fächer für 8R Baukasten 70er + 105er Breite 31-34
- 8R Drehtür für 8R Baukästen 70er + 105er Tiefe (inkl. Montage Akzentrückwand) 35-44
- Offene Fächer 8R 105er 45-46

Zubehör

- Montage Steckkästen 47



∅ 8mm

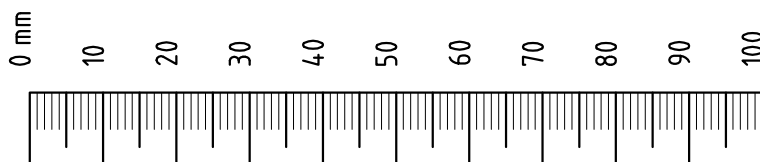


Verehrter Kunde, hier haben Sie die Möglichkeit die mitgelieferten Schrauben nachzumessen.

Dear customer, here you find a possibility to measure the delivered screws!

Cher client, ici vous avez la possibilité de mesurer les vis livrées!

Beste klant, hier heeft uw de mogelijkheid de schroeven te meten!

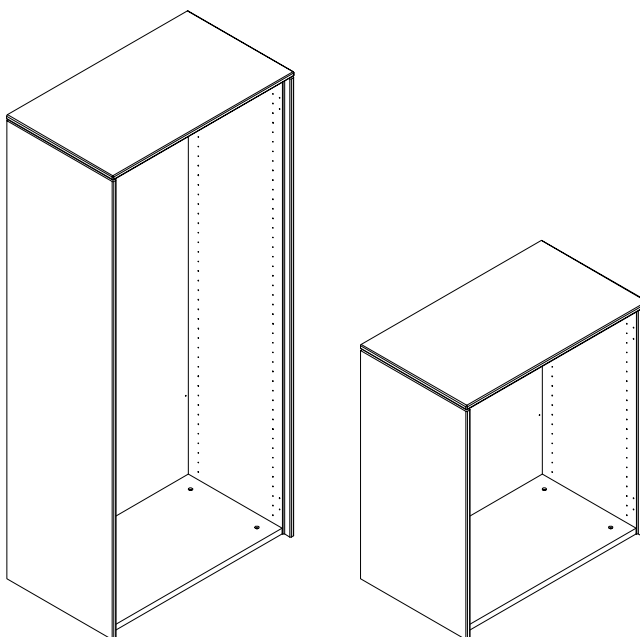


Montageanleitung

now!
by hülsta

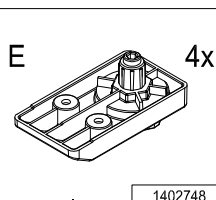
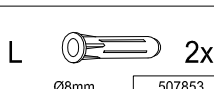
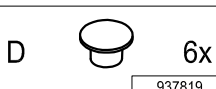
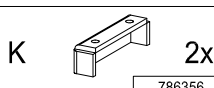
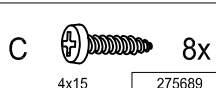
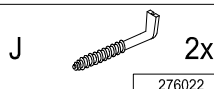
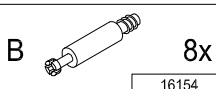
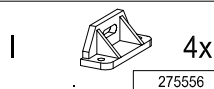
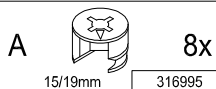
4R + 8R Korpus in 70er Breite

Für Type 5313 / 5413 / 5412 / 5411 / 5423 / 5422 / 5421 / 5433 / 5432 / 5431 / 6813 / 6812 / 6811 / 6823 / 6822 / 6821 / 6833 / 6832 / 6831 / 6843 / 6842 / 6841 / 6853 / 6852 / 6851

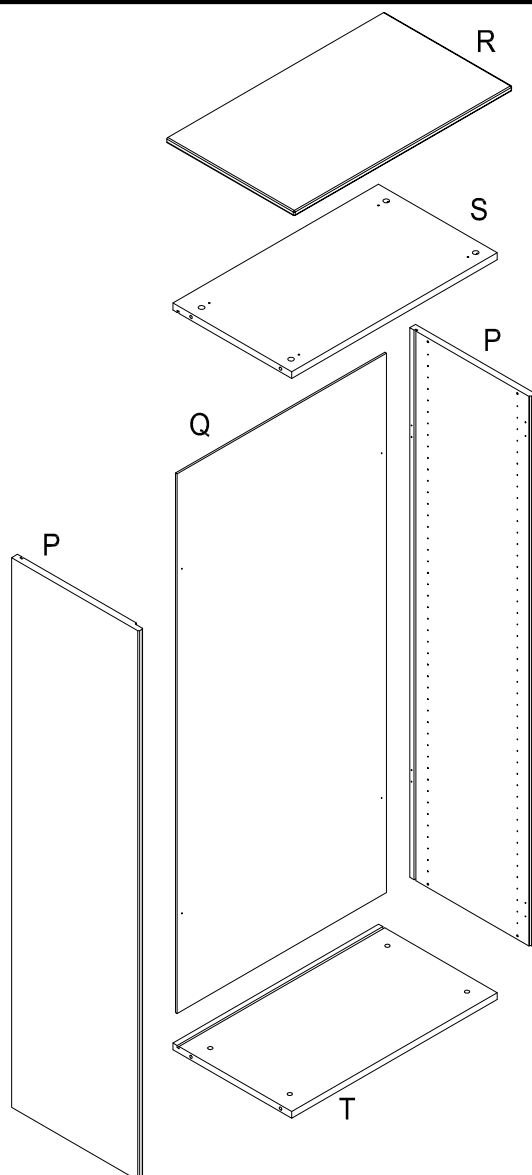
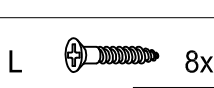
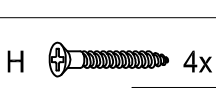
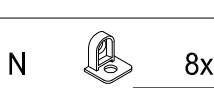
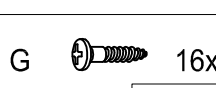
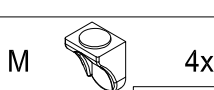
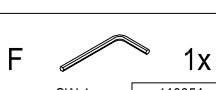
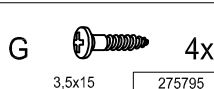


BK N16 Baukasten 70er Korpus

Mat.-Nr.: 1460313



Diese Beschlagteile werden für die Montage der Einlegeböden benötigt. Siehe typenspezifische Anleitungen auf Seite 22-24, 31-34, 35-44, 45-46.



Montageanleitung

now!
by hülsta

4R + 8R Korpus in 70er Breite

Für Type 5313 / 5413 / 5412 / 5411 / 5423 / 5422 / 5421 / 5433 / 5432 / 5431 / 6813 / 6812 / 6811 / 6823 / 6822 / 6821 / 6833 / 6832 / 6831 / 6843 / 6842 / 6841 / 6853 / 6852 / 6851

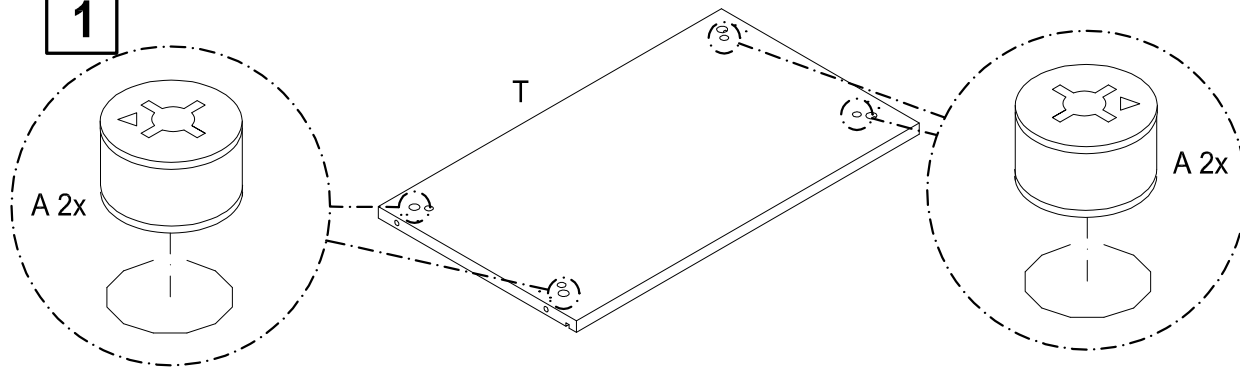


A

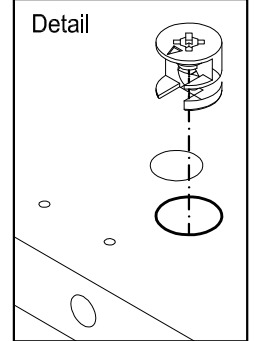


Markierungspfeil muß zur Bohrung in der Bauteilkante zeigen!

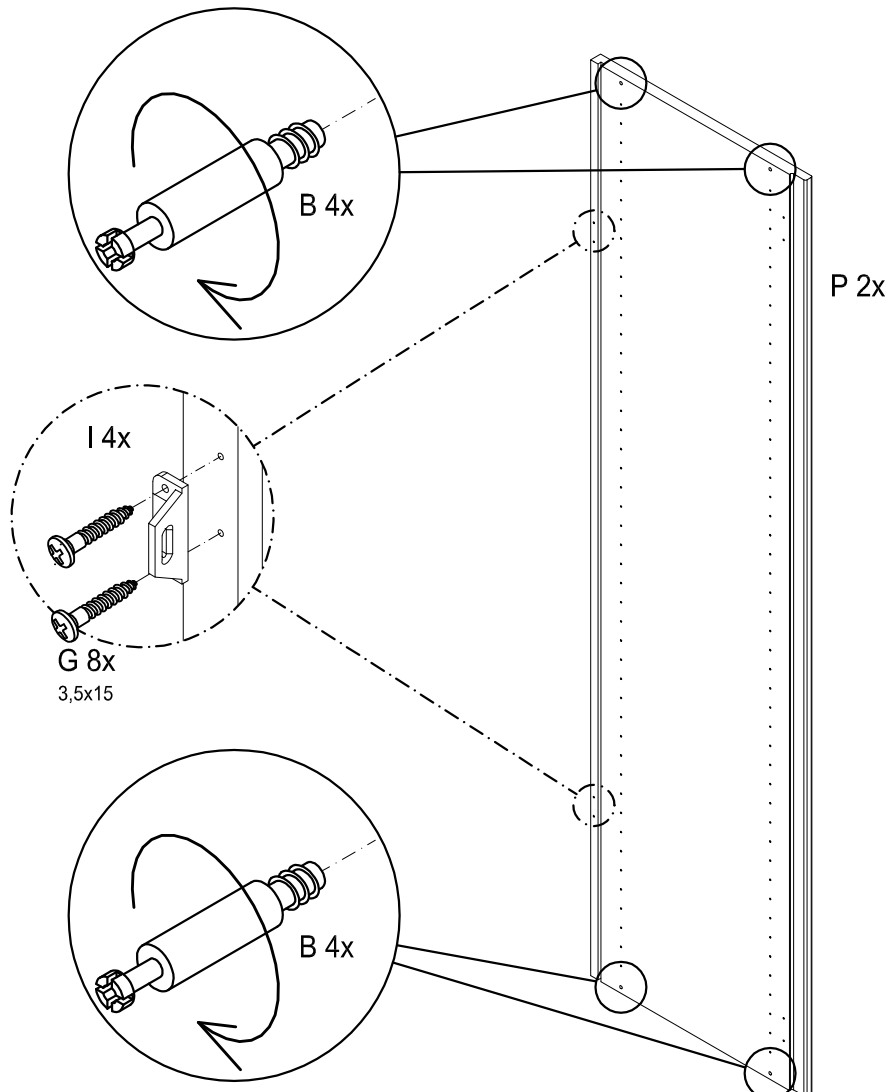
1



Detail



2

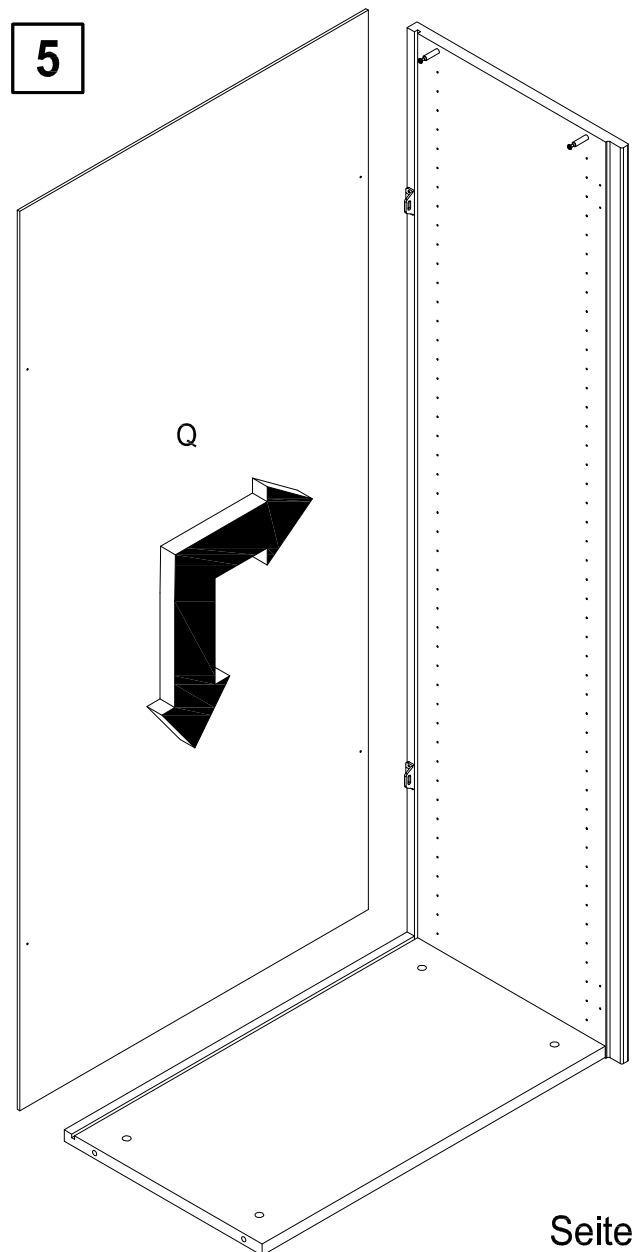
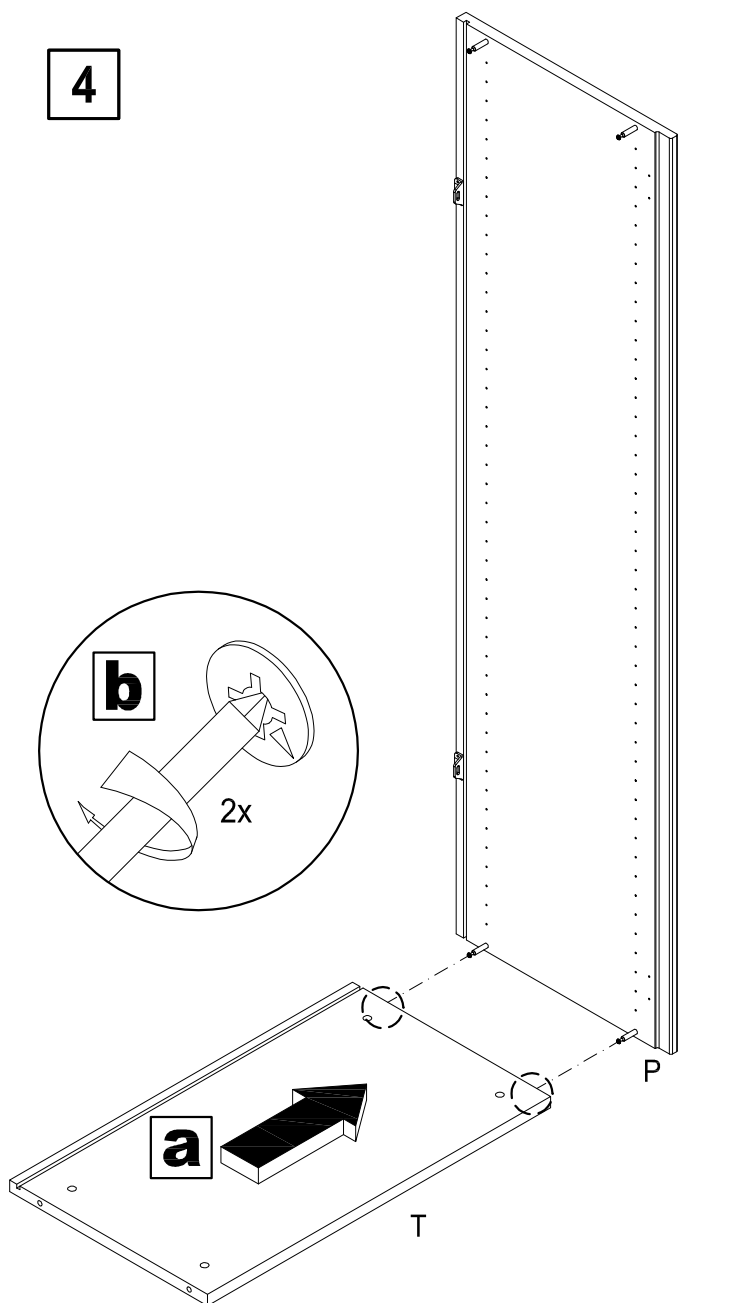
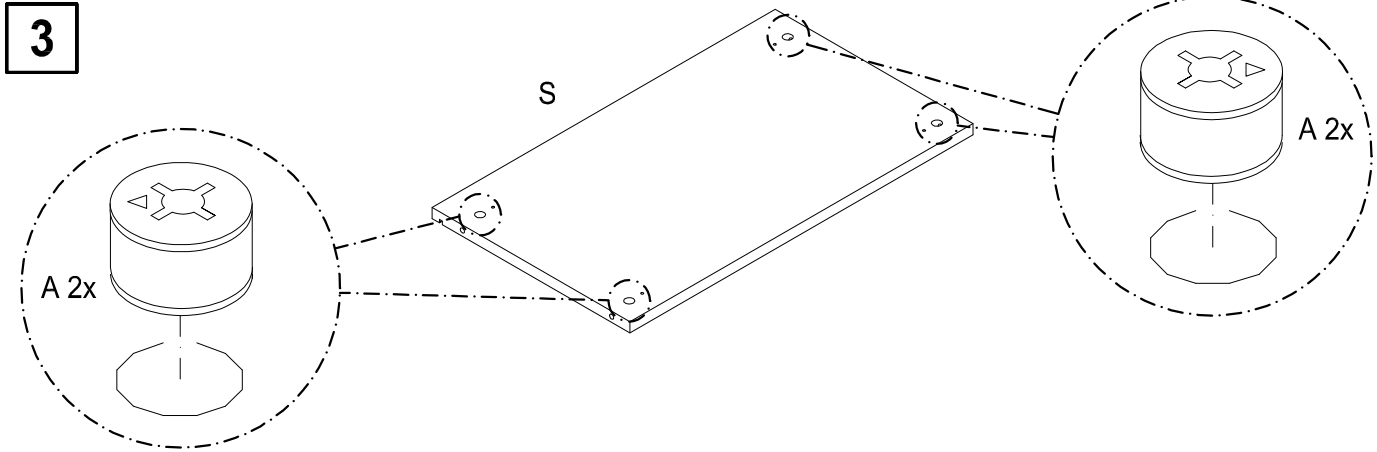


Montageanleitung

4R + 8R Korpus in 70er Breite

Für Type 5313 / 5413 / 5412 / 5411 / 5423 / 5422 / 5421 / 5433 / 5432 / 5431 / 6813 / 6812 / 6811 / 6823 / 6822 / 6821 / 6833 / 6832 / 6831 / 6843 / 6842 / 6841 / 6853 / 6852 / 6851

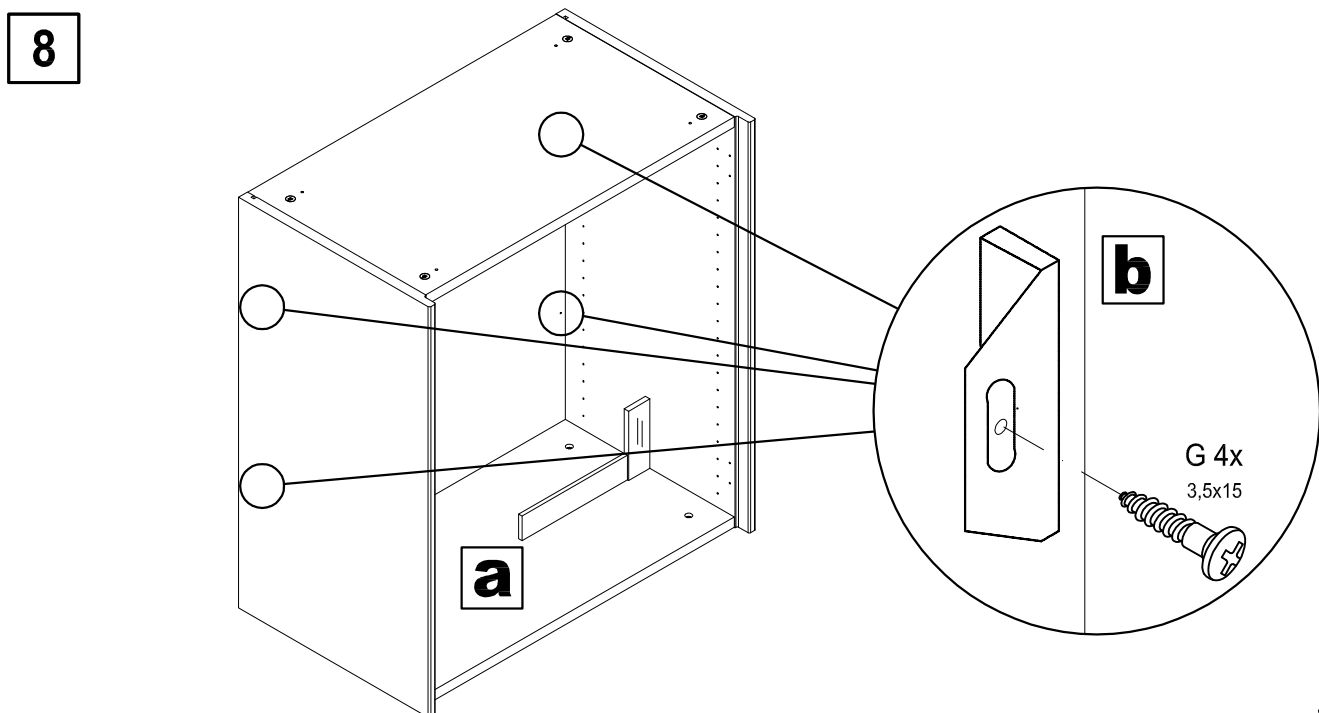
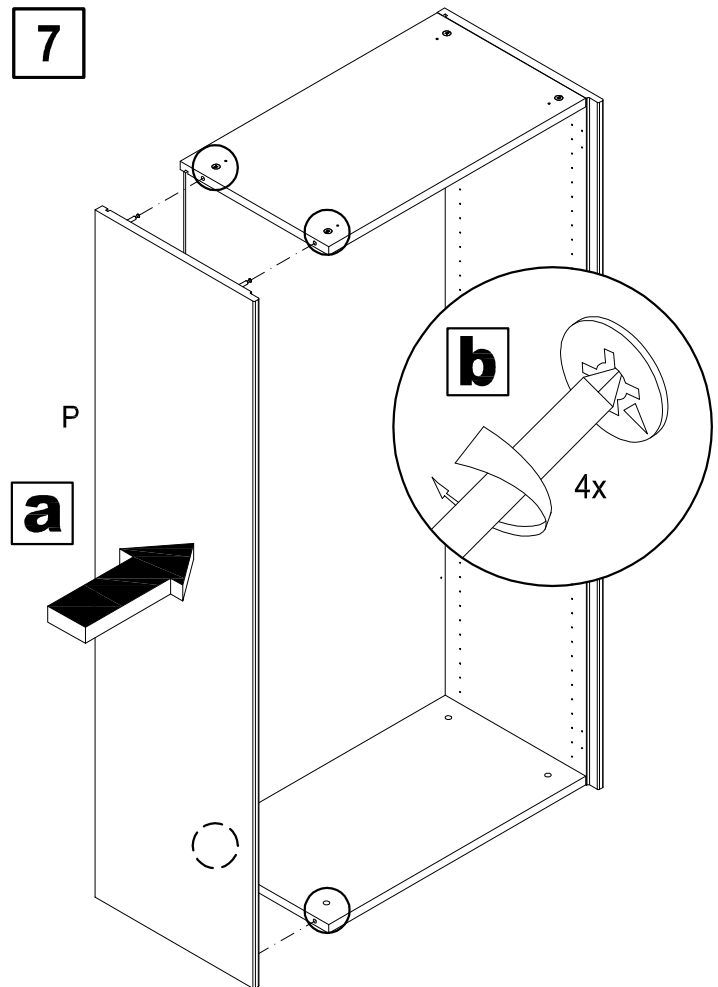
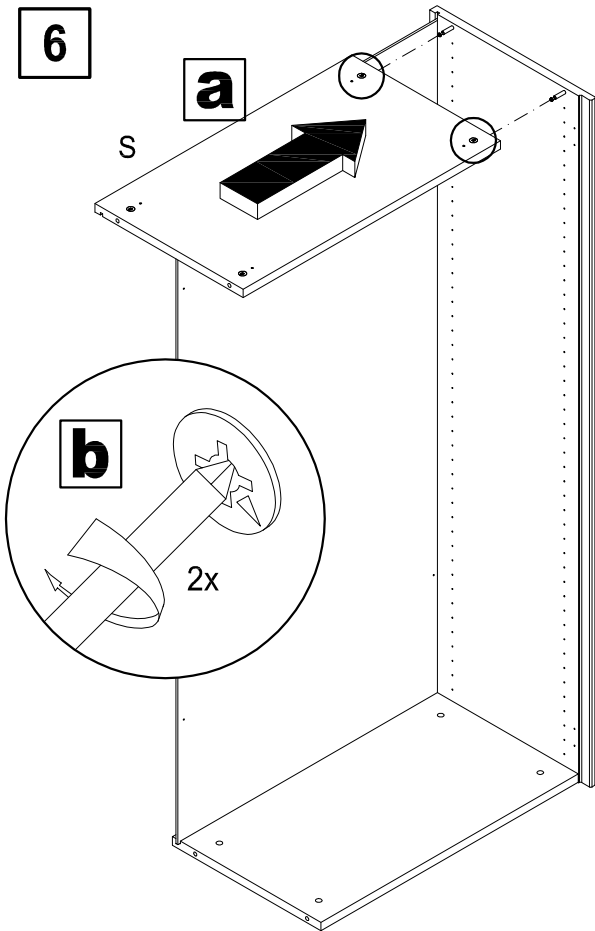
now!
by hülsta



Montageanleitung

4R + 8R Korpus in 70er Breite

Für Type 5313 / 5413 / 5412 / 5411 / 5423 / 5422 / 5421 / 5433 / 5432 / 5431 / 6813 / 6812 / 6811 / 6823 / 6822 / 6821 / 6833 / 6832 / 6831 / 6843 / 6842 / 6841 / 6853 / 6852 / 6851



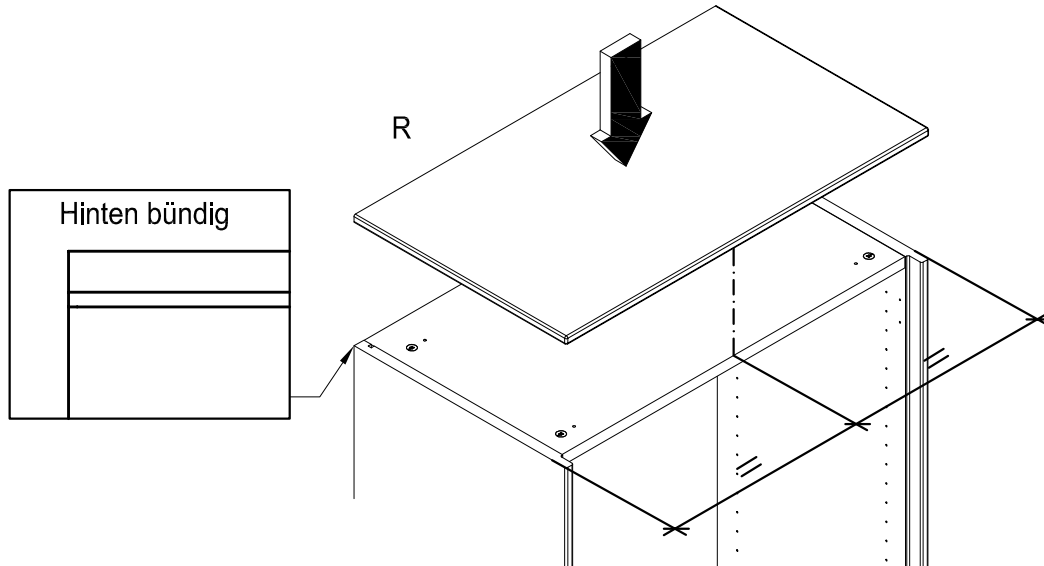
Montageanleitung

now!
by hülsta

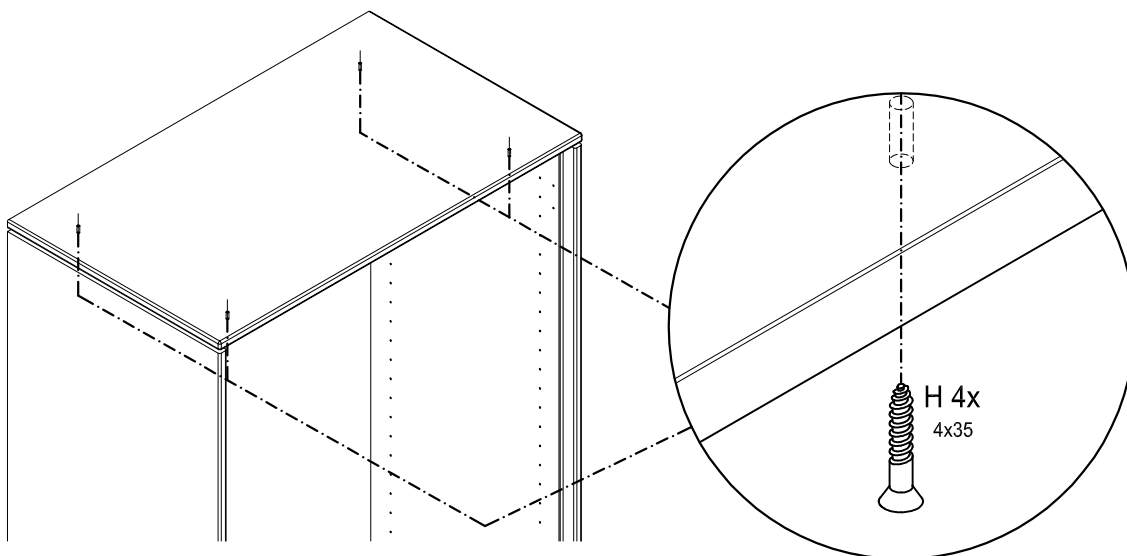
4R + 8R Korpus in 70er Breite

Für Type 5313 / 5413 / 5412 / 5411 / 5423 / 5422 / 5421 / 5433 / 5432 / 5431 / 6813 / 6812 / 6811 / 6823 / 6822 / 6821 / 6833 / 6832 / 6831 / 6843 / 6842 / 6841 / 6853 / 6852 / 6851

9



10



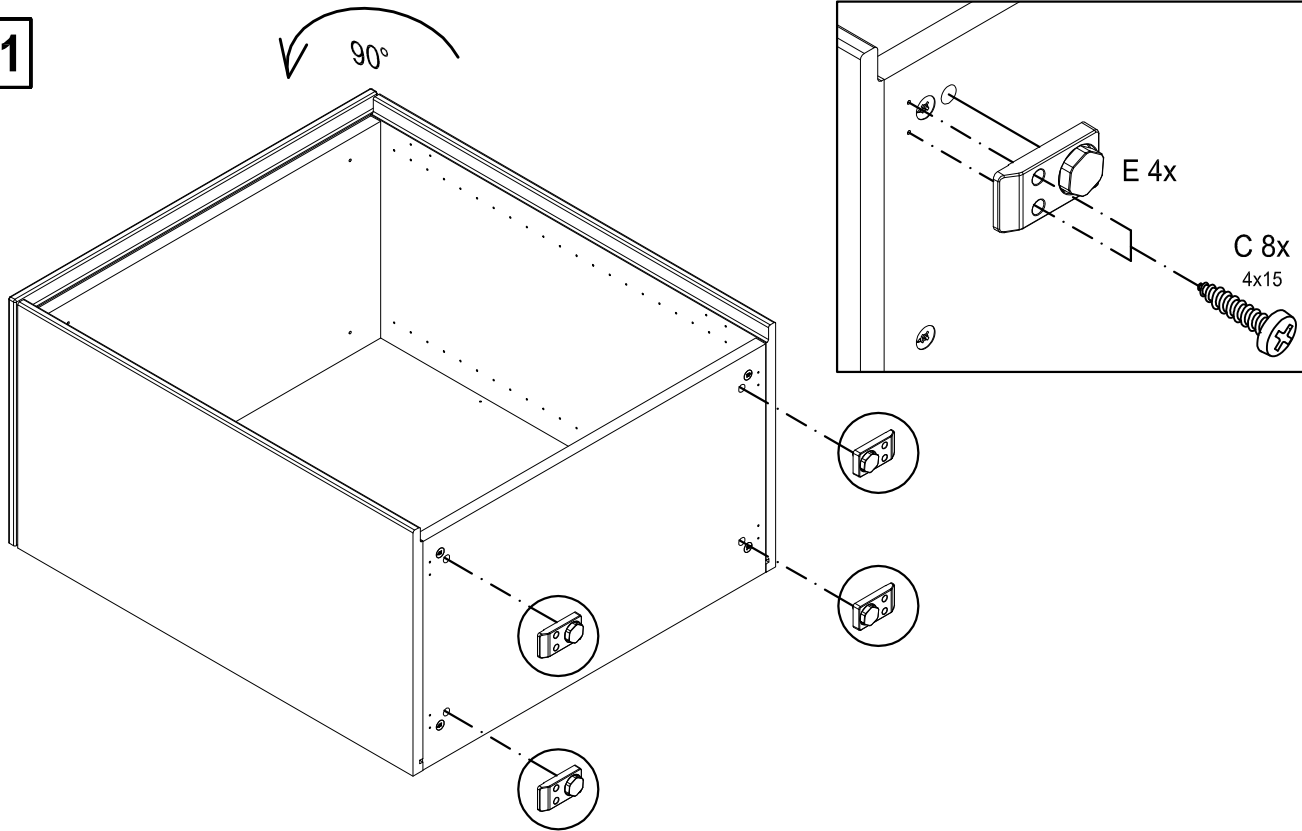
Montageanleitung

now!
by hülsta

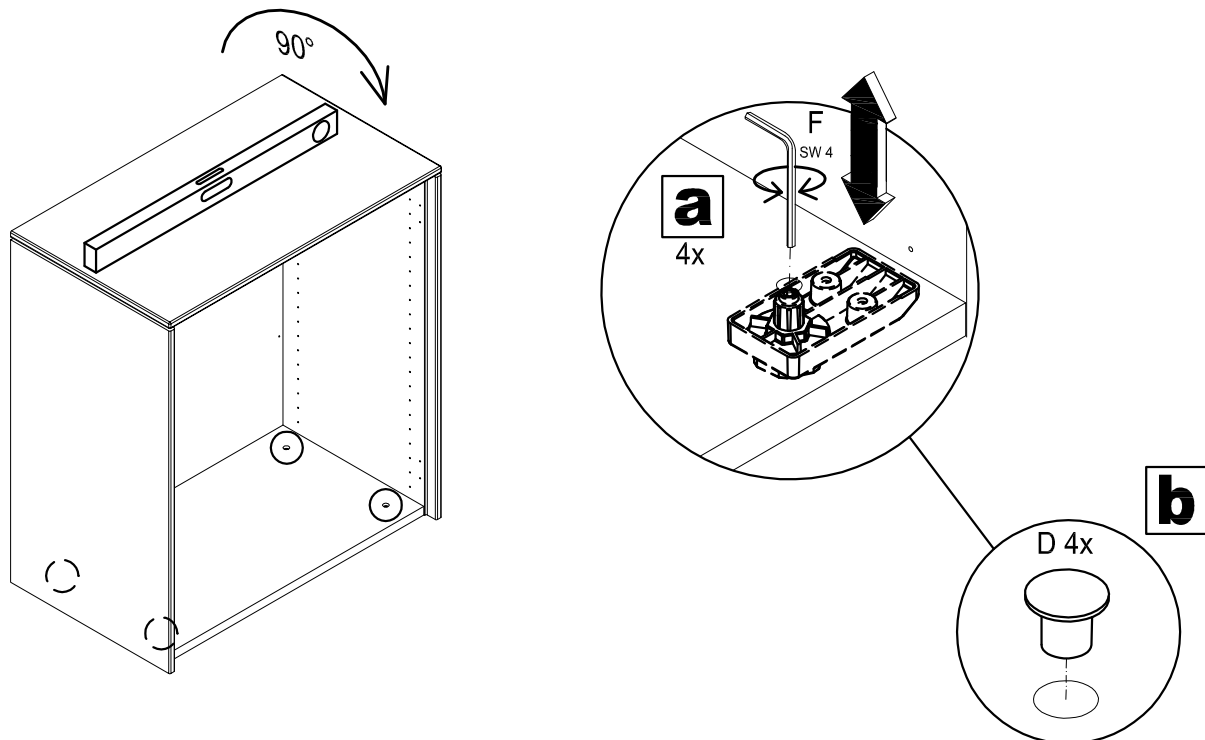
4R + 8R Korpus in 70er Breite

Für Type 5313 / 5413 / 5412 / 5411 / 5423 / 5422 / 5421 / 5433 / 5432 / 5431 / 6813 / 6812 / 6811 / 6823 / 6822 / 6821 / 6833 / 6832 / 6831 / 6843 / 6842 / 6841 / 6853 / 6852 / 6851

11



12

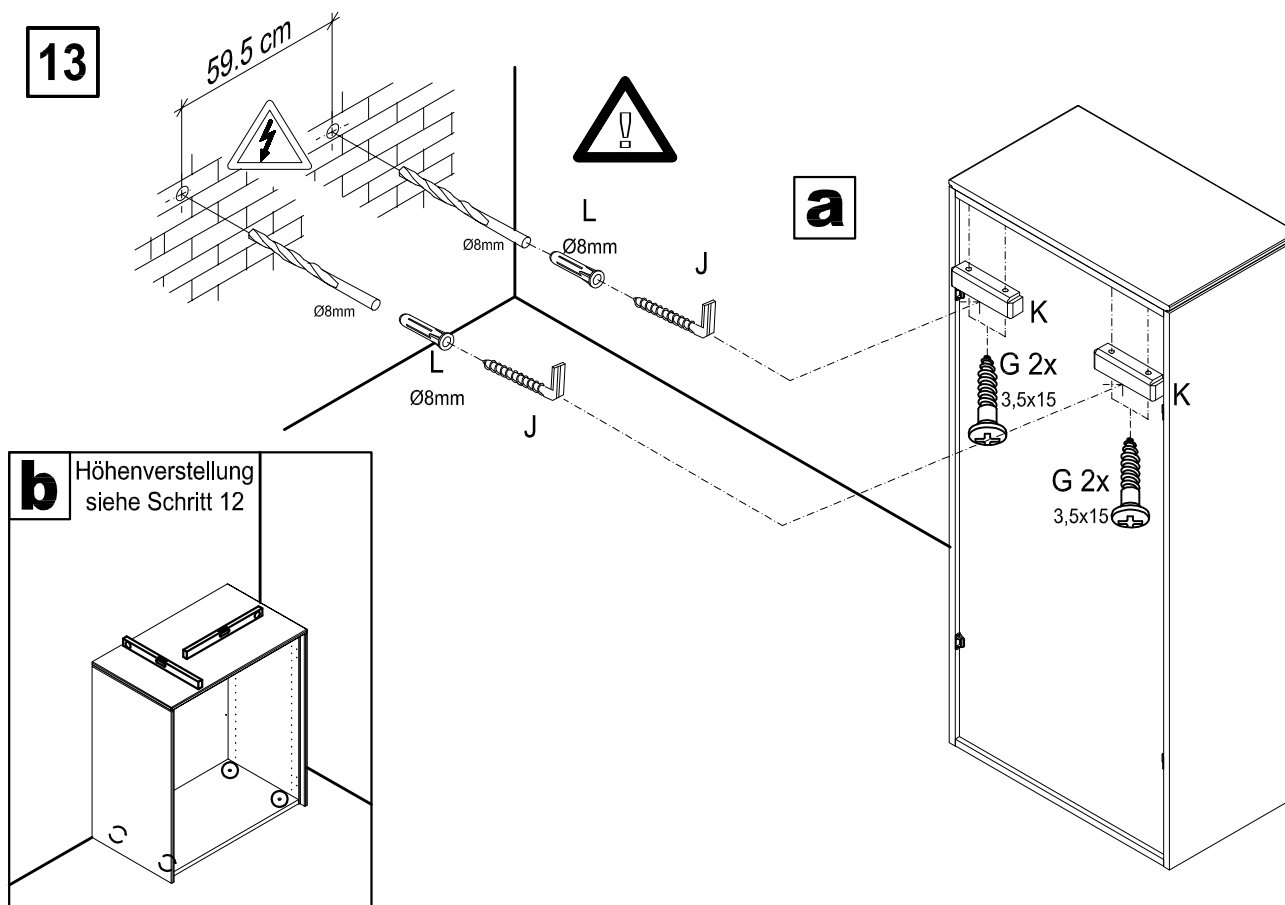


Montageanleitung

now!
by hülsta

4R + 8R Korpus in 70er Breite

Für Type 5313 / 5413 / 5412 / 5411 / 5423 / 5422 / 5421 / 5433 / 5432 / 5431 / 6813 / 6812 / 6811 / 6823 / 6822 / 6821 / 6833 / 6832 / 6831 / 6843 / 6842 / 6841 / 6853 / 6852 / 6851



Kippsicherung

Achtung! Die Wandbeschaffenheit ist vor der Montage unbedingt zu prüfen. Verwendung von Dübeln bei Beton und/oder festem Mauerwerk. Bei abweichender Beschaffenheit (z.B. Rahmenbauweise mit Gipskartonplatten, Leichtbausteinen etc.) ist eine andere, der Belastung angemessene Befestigung bauseits vorzunehmen. Beachten Sie, dass in dem Befestigungsbereich keine Elektro-Installationszonen und keine Ver- oder Entsorgungsleitungen vorhanden sein dürfen. Prüfen Sie mit einem geeigneten Leitungssuchgerät. Beachten Sie, dass Kunststoffrohre nicht dedektiert werden.

Anti-tilt device

Please note! Please be sure to test the soundness of walls beforehand. Use plugs for concrete and solid walls. Use a different method that is capable of withstanding the load for lighter types of walls (e.g. framed gypsum plaster board, light brickwork, etc.). Please note that there must not be any electrical installations nor any electrical connections or leads of any kind in the assembly area. Please ensure this is so by testing the area with a suitable electrical leads search device. Please also note that plastic tubing will not be detected.

Protection contre le basculement

Attention! La composition du mur doit absolument être contrôlée. Utilisation de chevilles pour le béton et/ou la maçonnerie dure. Pour les autres types de construction (cloisons en placoplâtre, maçonnerie légère, etc...), il faut prévoir un autre mode de fixation en rapport avec la charge. Veuillez contrôler l'absence d'installations électriques et de conduits dans le secteur de la fixation à l'aide d'un appareil. Veuillez noter que les tubes en matière synthétiques ne sont pas détectés.

Omkiepbeveiliging

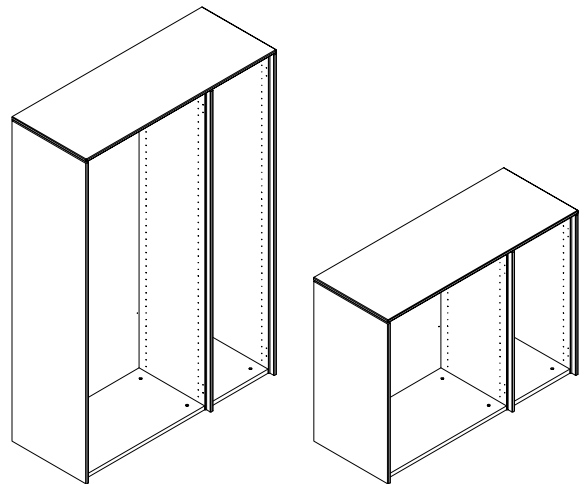
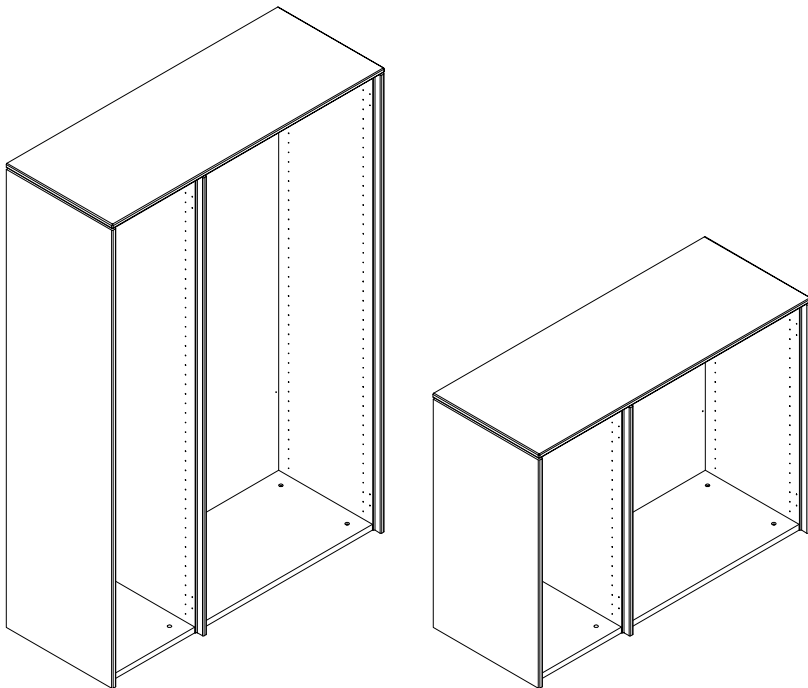
Attentie! Controleer, alvorens te beginnen, altijd de aard en de kwaliteit van de muur, waaraan gemonteerd moet worden. Gebruik voor de bevestiging aan beton en schoon metselwerk de door hülsta meegeleverde standaard pluggen en passende schroeven. In geval van muren van een ander, lichter soort materiaal (bijv. gipsplaten op een raamwerk of lichte bouwstenen) moet een ander, aan het draagvermogen aangepast speciaal bevestigingsmateriaal gebruikt worden. N.B.! In het muurgedeelte waar gemonteerd moet worden, mogen zich geen elektro-installatiezones bevinden resp. mogen geen aan- en/of afvoerleidingen (buizen) lopen. Dit kan gecontroleerd worden met speciale daarvoor bestemde detectieapparatuur. N.B.! Kunststofleidingen kunnen helaas niet worden gedetecteerd.

Montageanleitung

now!
by hülsta

4R + 8R Korpus in 105er Breite

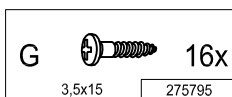
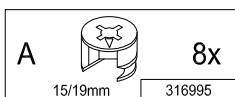
Für Type 5323 / 5443 / 5442 / 5441 / 5453 / 5452 / 5451 / 5463 / 5462 / 5461 / 6913 / 6912 / 6911 / 6933 / 6932 / 6931 / 6943 / 6942 / 6941 / 6953 / 6952 / 6951 / 6963 / 6962 / 6961



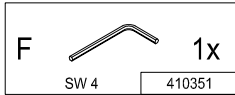
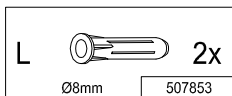
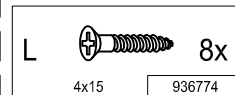
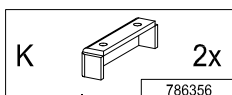
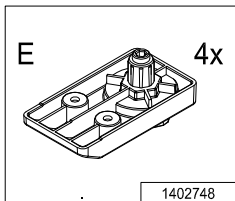
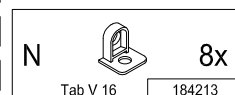
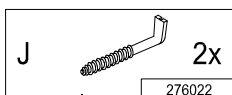
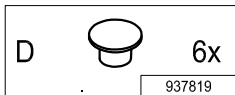
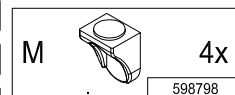
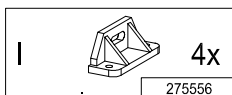
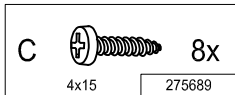
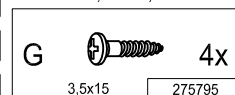
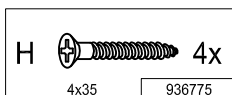
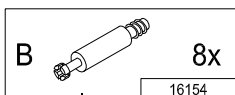
Spiegelbildliche Montage des Korpus möglich.
Bitte beachten Sie aber bei Typen mit Drehtüren die
Korpusausführung Ihrer Verkaufstypen!

BK N16 Baukasten 70er Korpus

Mat.-Nr.: 1460313

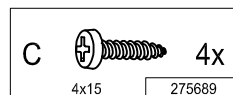
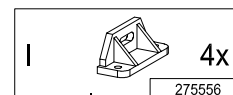
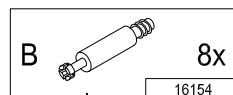
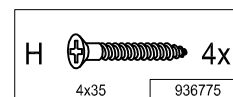


Diese Beschlagteile werden für die Montage der Einlegeböden benötigt. Siehe typenspezifische Anleitungen auf Seite 22-24, 31-34, 35-44, 45-46.

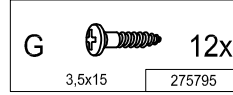
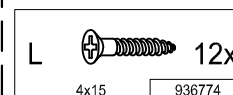
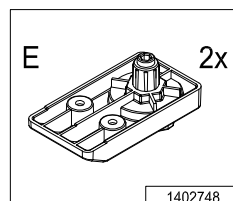
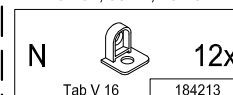


BK N16 Baukasten 35er Korpus

Mat.-Nr.: 1460314



Diese Beschlagteile werden für die Montage der Einlegeböden benötigt. Siehe typenspezifische Anleitungen auf Seite 22-24, 31-34, 35-44, 45-46.

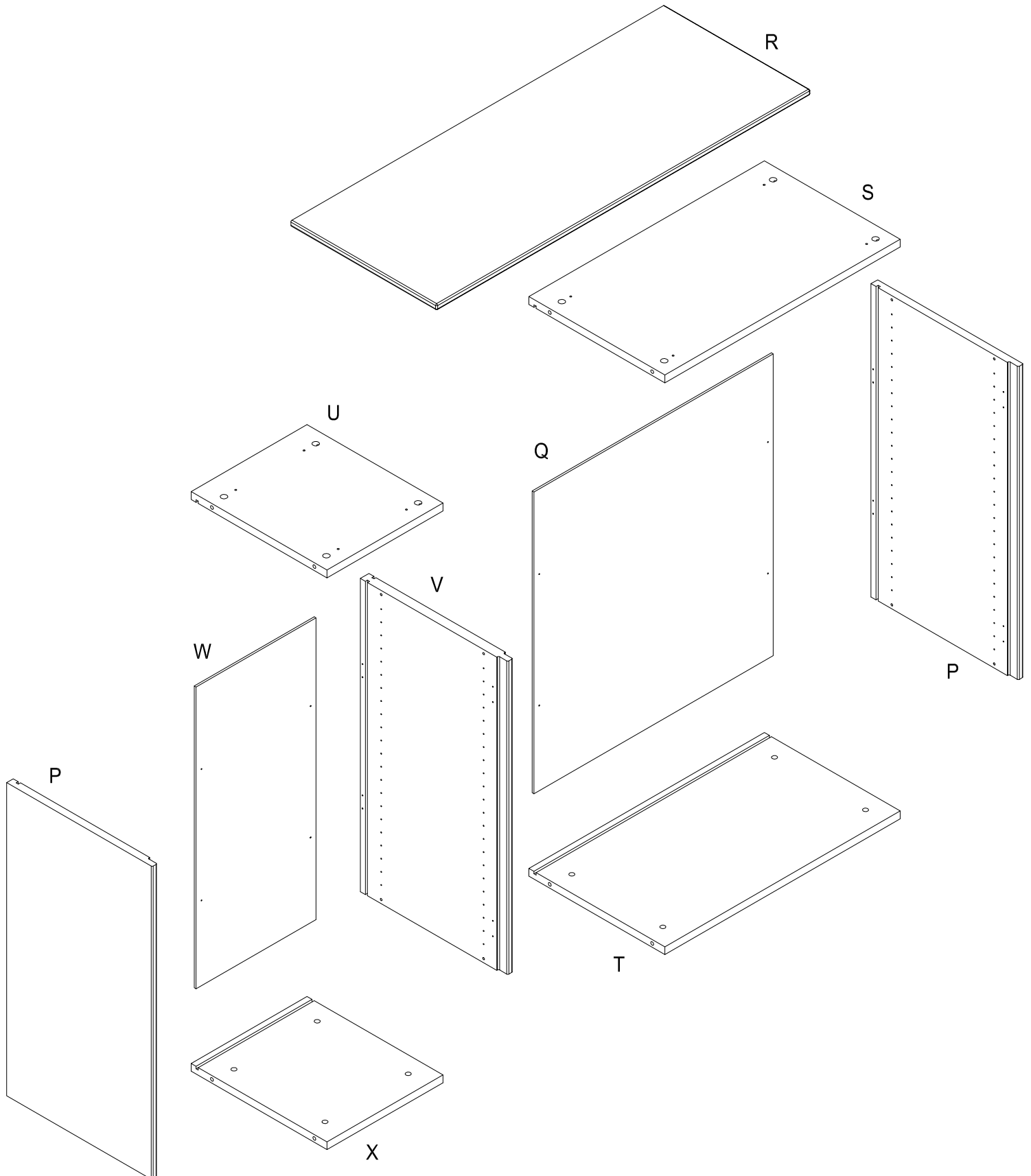


Montageanleitung

now!
by hülsta

4R + 8R Korpus in 105er Breite

Für Type 5323 / 5443 / 5442 / 5441 / 5453 / 5452 / 5451 / 5463 / 5462 / 5461 / 6913 /
6912 / 6911 / 6933 / 6932 / 6931 / 6943 / 6942 / 6941 / 6953 / 6952 / 6951 / 6963 / 6962 / 6961



Montageanleitung

now!
by hülsta

4R + 8R Korpus in 105er Breite

Für Type 5323 / 5443 / 5442 / 5441 / 5453 / 5452 / 5451 / 5463 / 5462 / 5461 / 6913 /
6912 / 6911 / 6933 / 6932 / 6931 / 6943 / 6942 / 6941 / 6953 / 6952 / 6951 / 6963 / 6962 / 6961

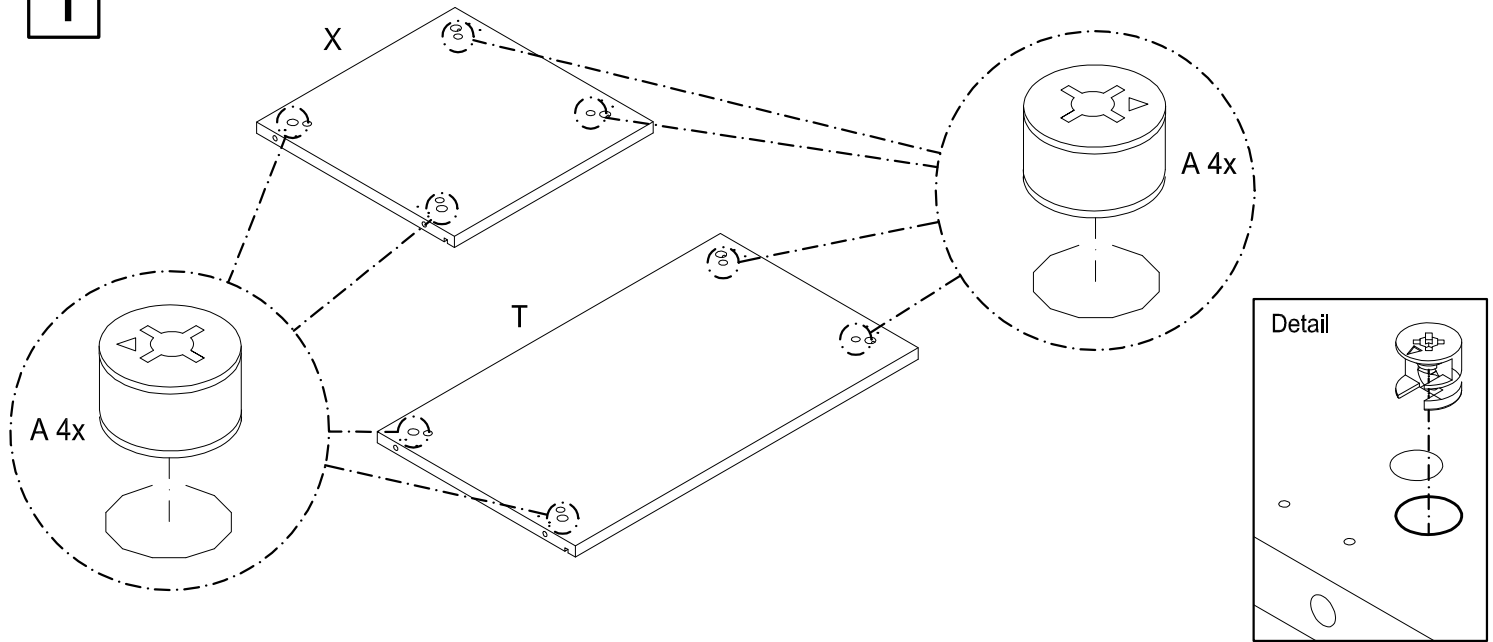


A

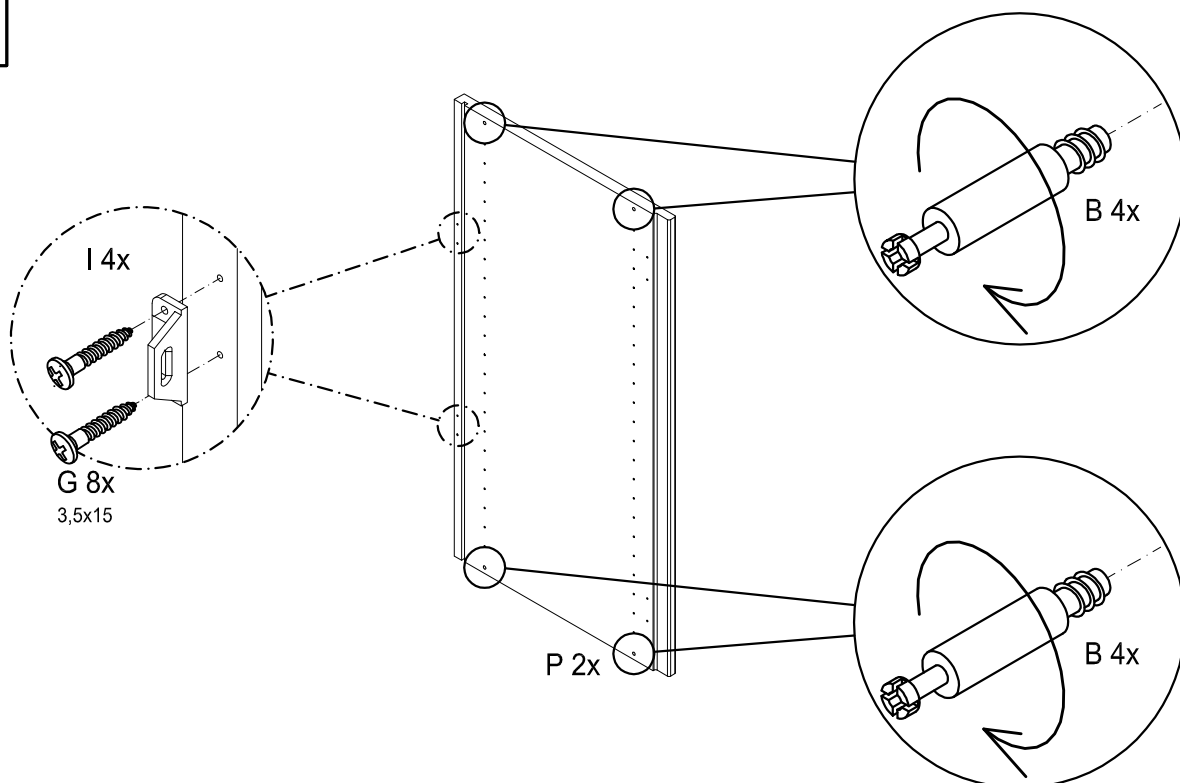


Markierungspfeil muß zur
Bohrung in der
Bauteilkante zeigen!

1



2



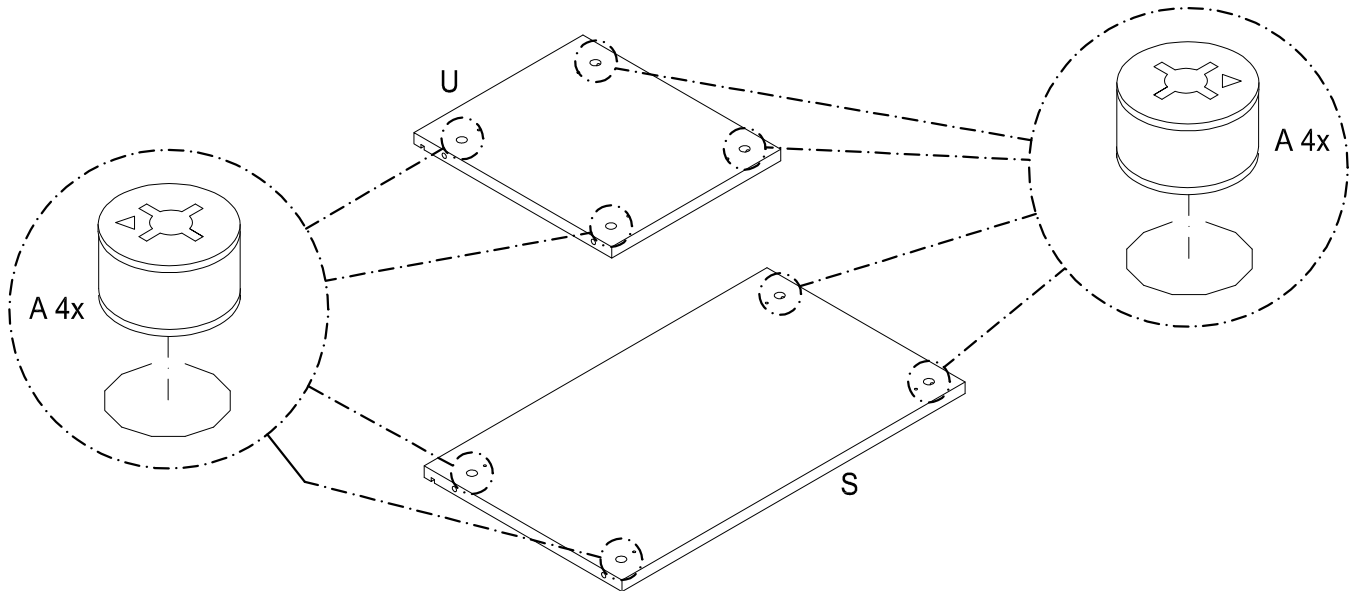
Montageanleitung

now!
by hülsta

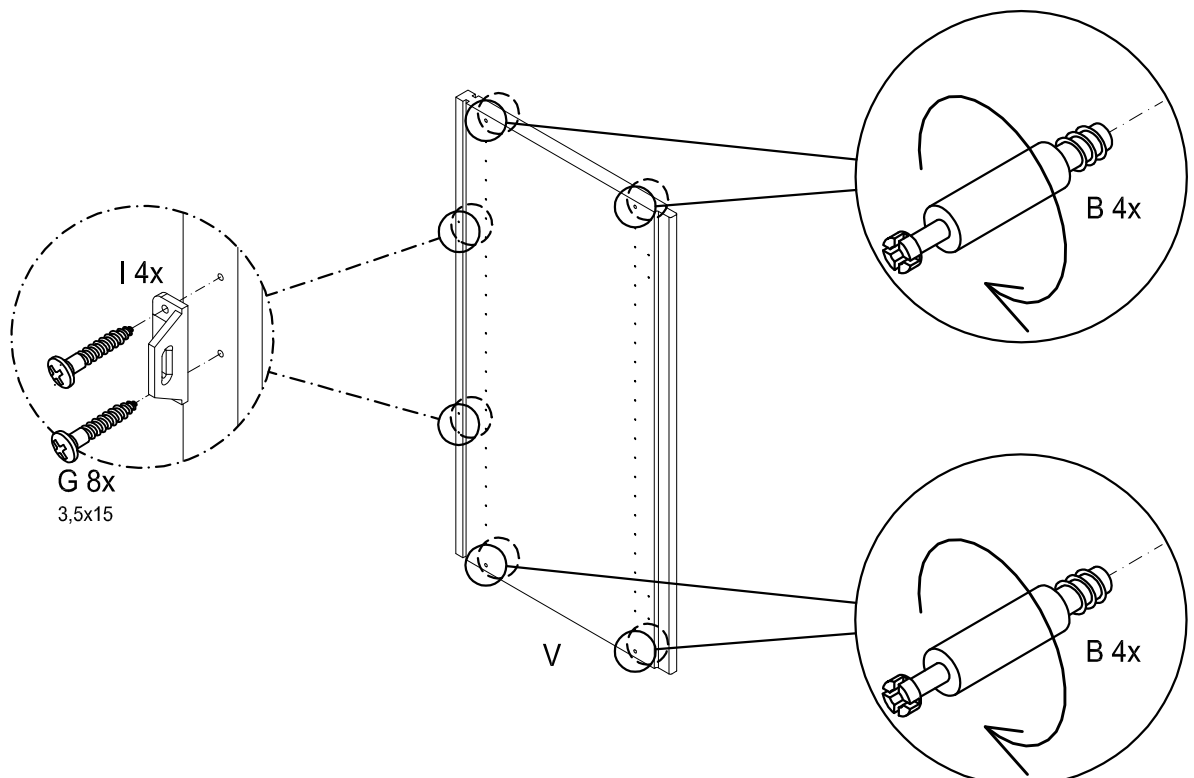
4R + 8R Korpus in 105er Breite

Für Type 5323 / 5443 / 5442 / 5441 / 5453 / 5452 / 5451 / 5463 / 5462 / 5461 / 6913 /
6912 / 6911 / 6933 / 6932 / 6931 / 6943 / 6942 / 6941 / 6953 / 6952 / 6951 / 6963 / 6962 / 6961

3



4



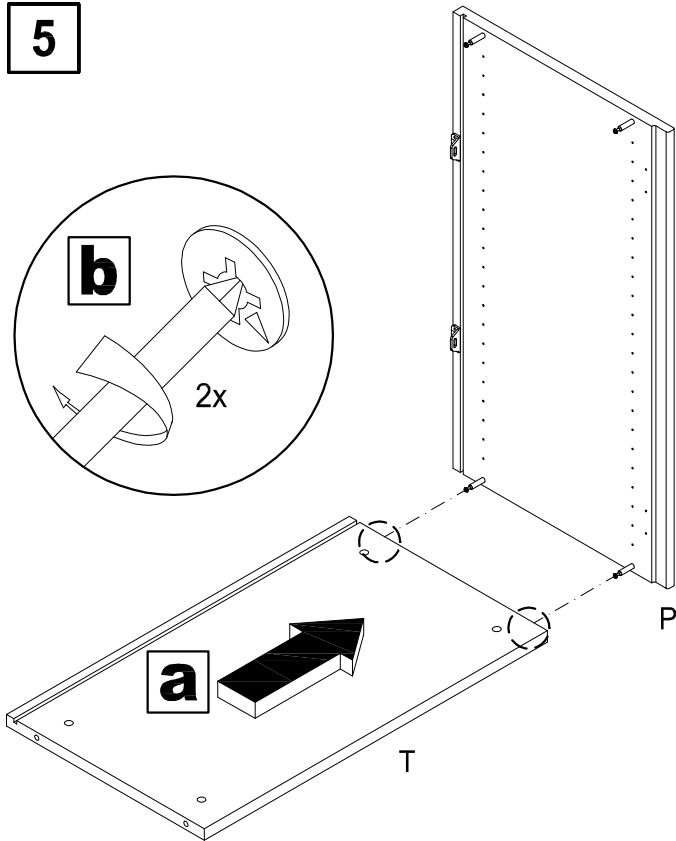
Montageanleitung

now!
by hülsta

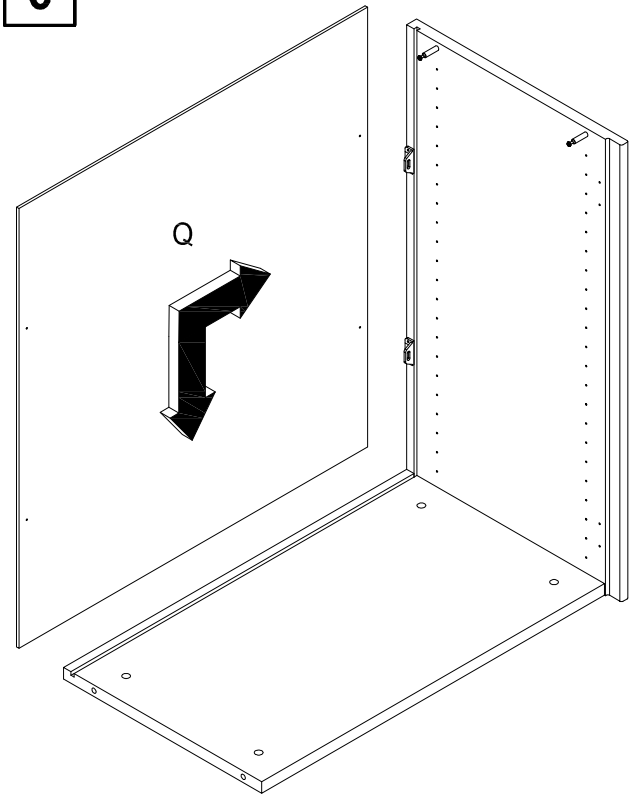
4R + 8R Korpus in 105er Breite

Für Type 5323 / 5443 / 5442 / 5441 / 5453 / 5452 / 5451 / 5463 / 5462 / 5461 / 6913 /
6912 / 6911 / 6933 / 6932 / 6931 / 6943 / 6942 / 6941 / 6953 / 6952 / 6951 / 6963 / 6962 / 6961

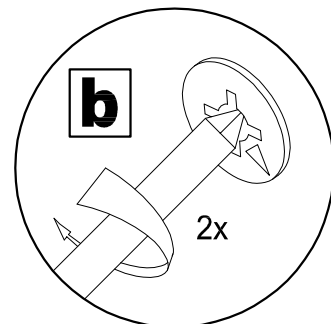
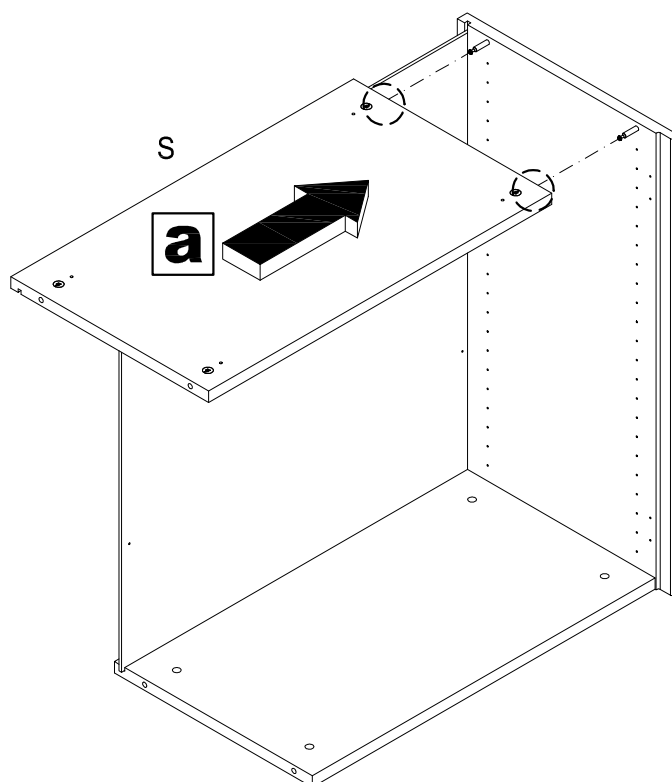
5



6



7



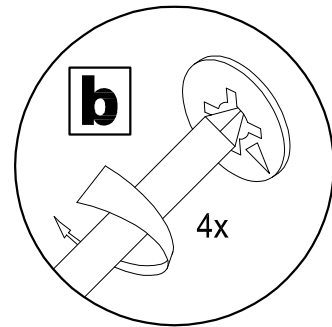
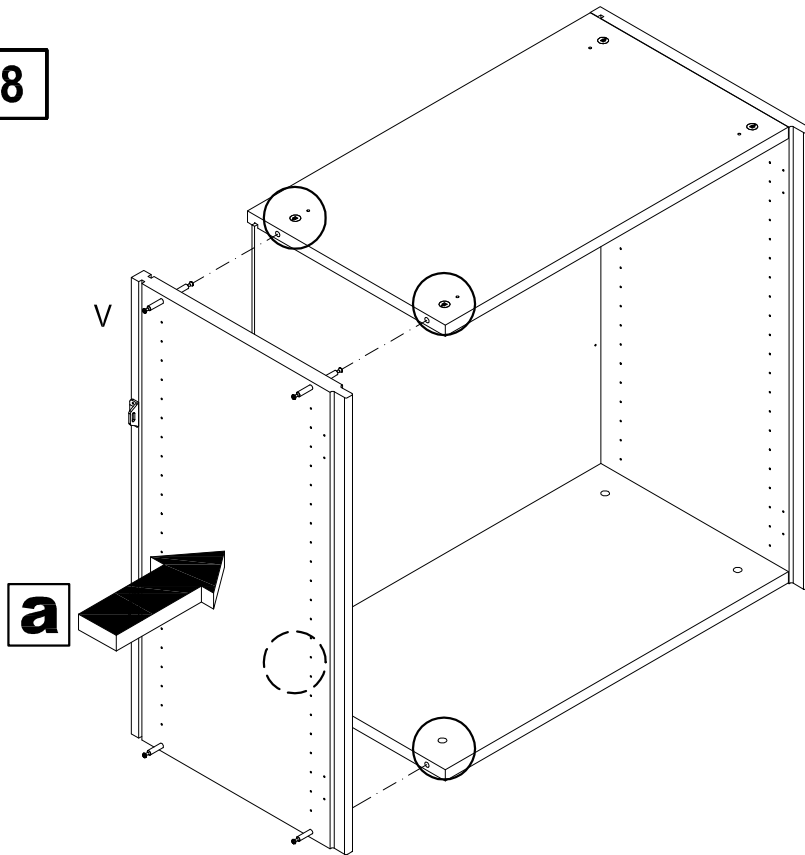
Montageanleitung

now!
by hülsta

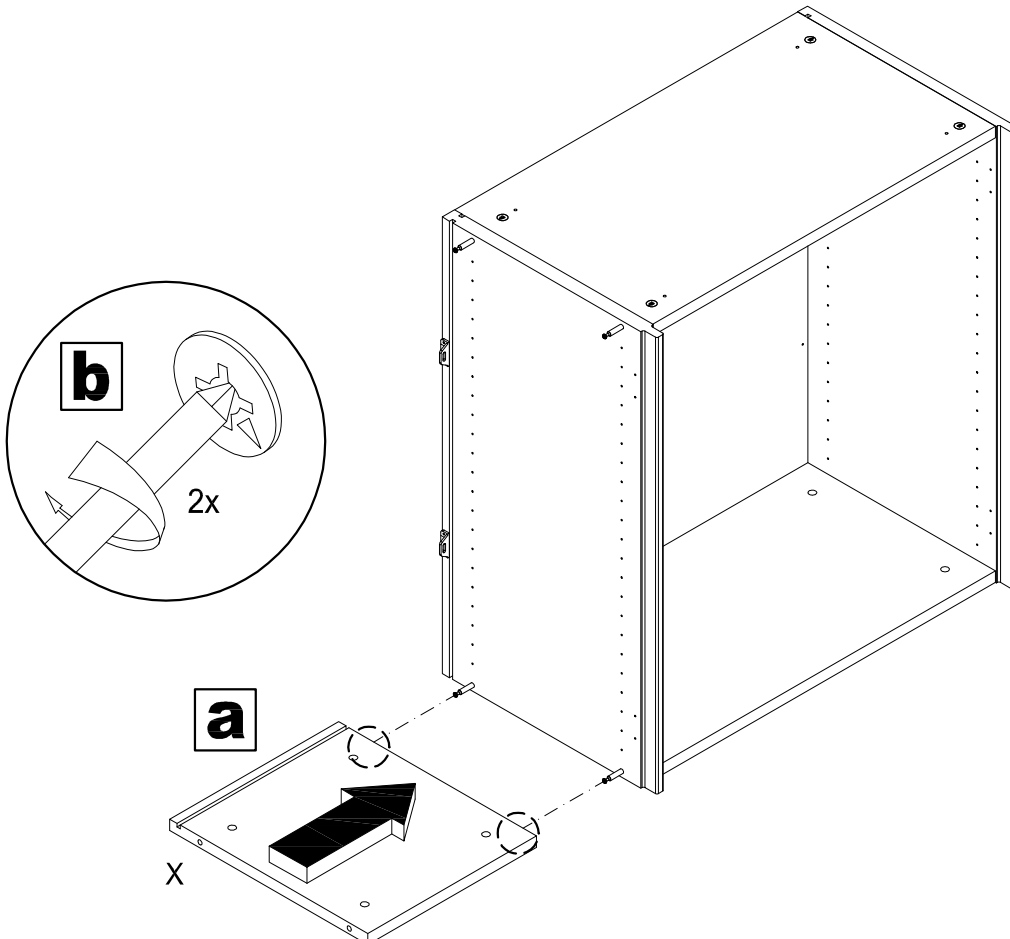
4R + 8R Korpus in 105er Breite

Für Type 5323 / 5443 / 5442 / 5441 / 5453 / 5452 / 5451 / 5463 / 5462 / 5461 / 6913 /
6912 / 6911 / 6933 / 6932 / 6931 / 6943 / 6942 / 6941 / 6953 / 6952 / 6951 / 6963 / 6962 / 6961

8



9



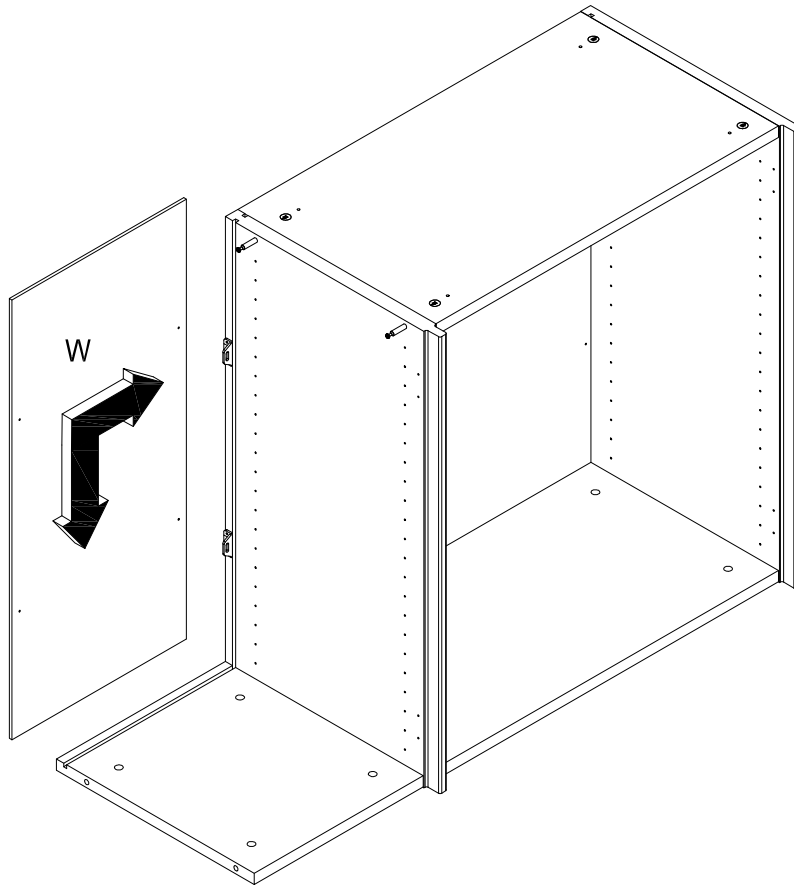
Montageanleitung

now!
by hülsta

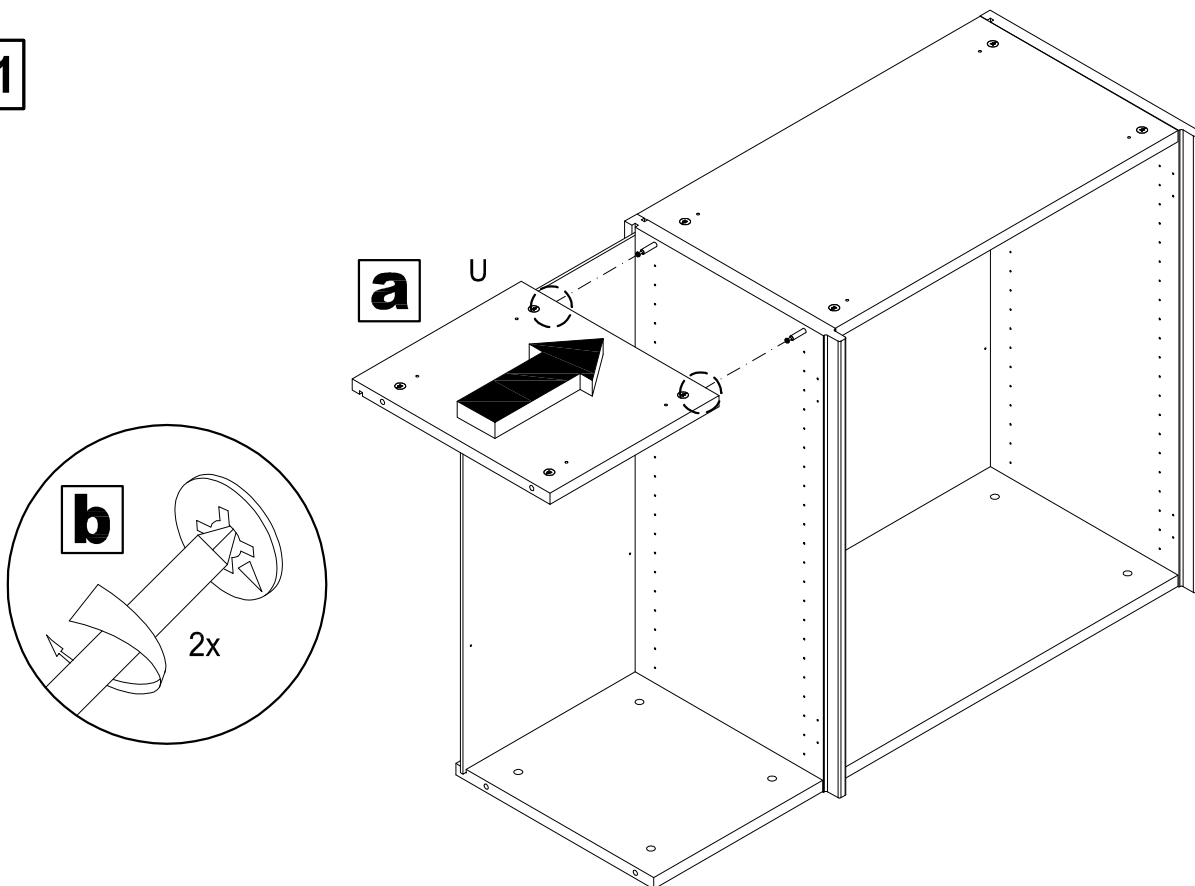
4R + 8R Korpus in 105er Breite

Für Type 5323 / 5443 / 5442 / 5441 / 5453 / 5452 / 5451 / 5463 / 5462 / 5461 / 6913 /
6912 / 6911 / 6933 / 6932 / 6931 / 6943 / 6942 / 6941 / 6953 / 6952 / 6951 / 6963 / 6962 / 6961

10



11



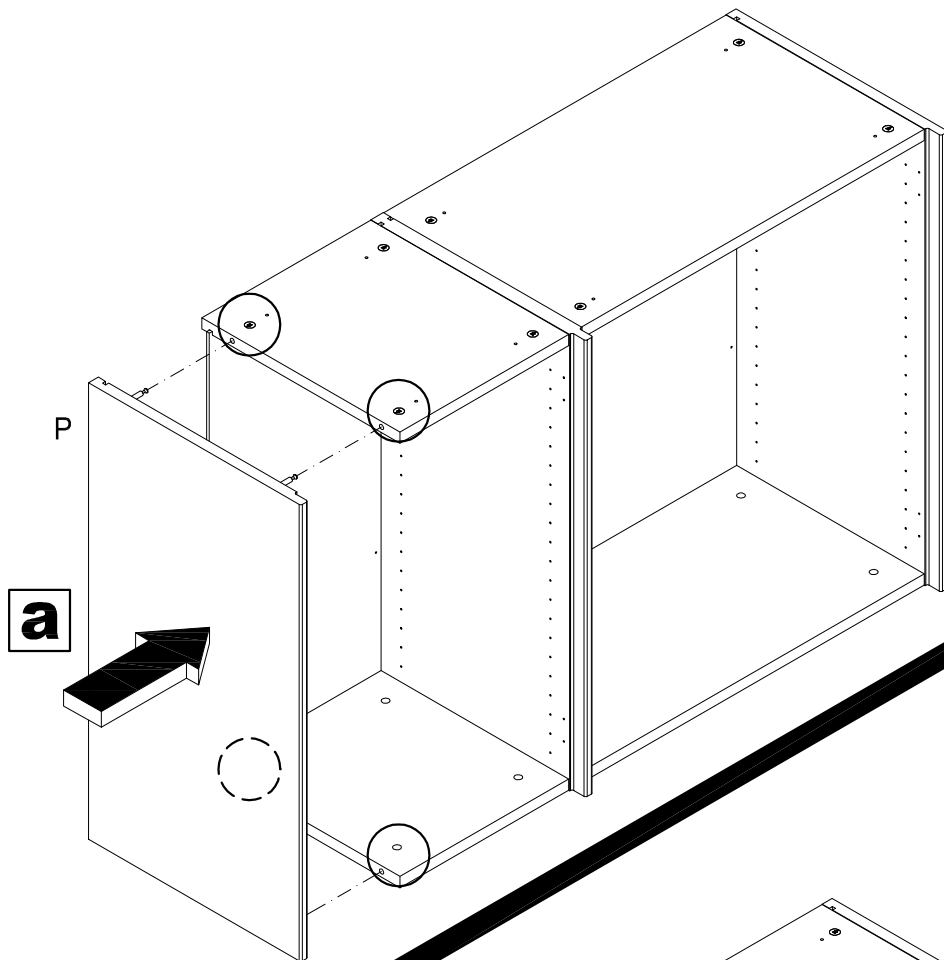
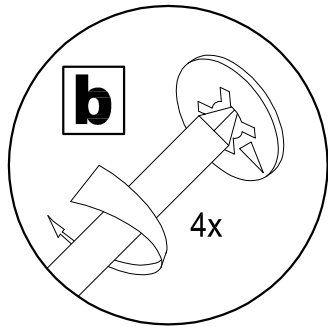
Montageanleitung

now!
by hülsta

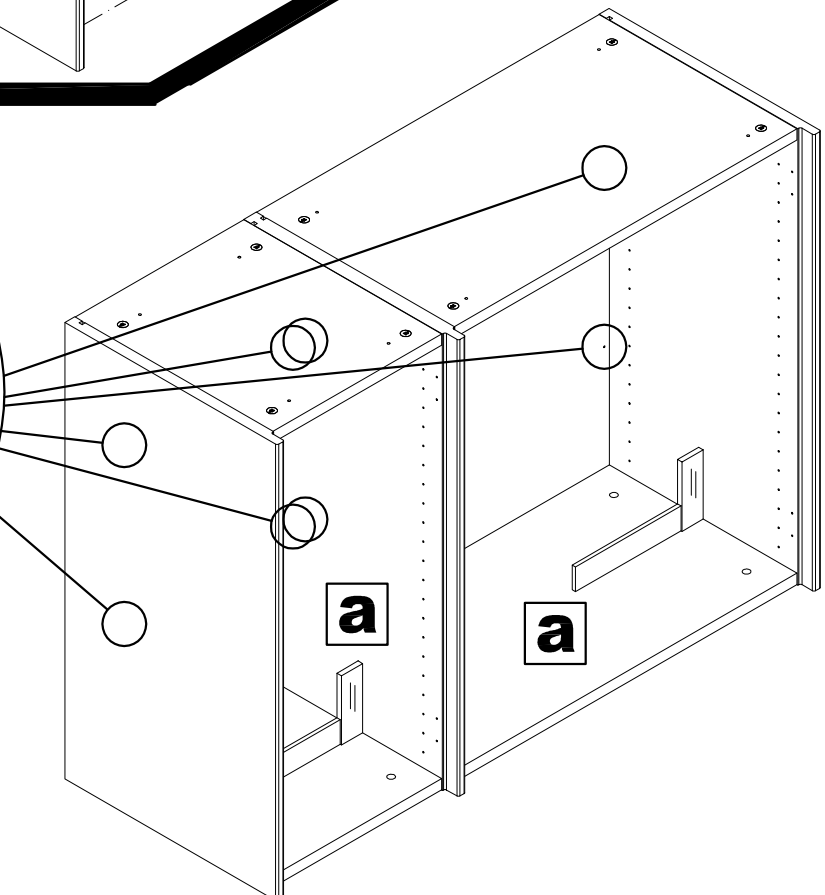
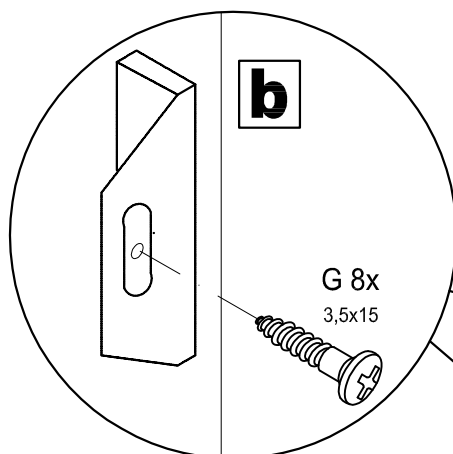
4R + 8R Korpus in 105er Breite

Für Type 5323 / 5443 / 5442 / 5441 / 5453 / 5452 / 5451 / 5463 / 5462 / 5461 / 6913 /
6912 / 6911 / 6933 / 6932 / 6931 / 6943 / 6942 / 6941 / 6953 / 6952 / 6951 / 6963 / 6962 / 6961

12



13



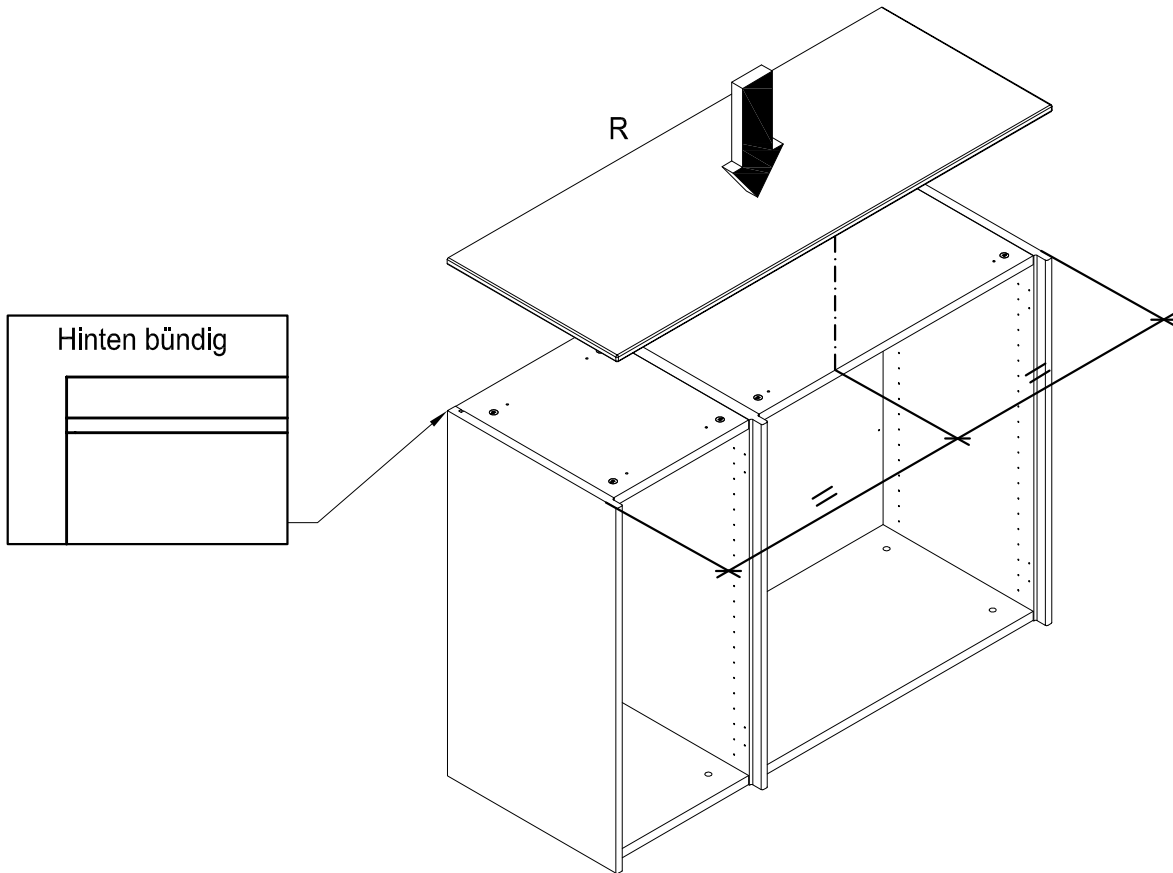
Montageanleitung

now!
by hülsta

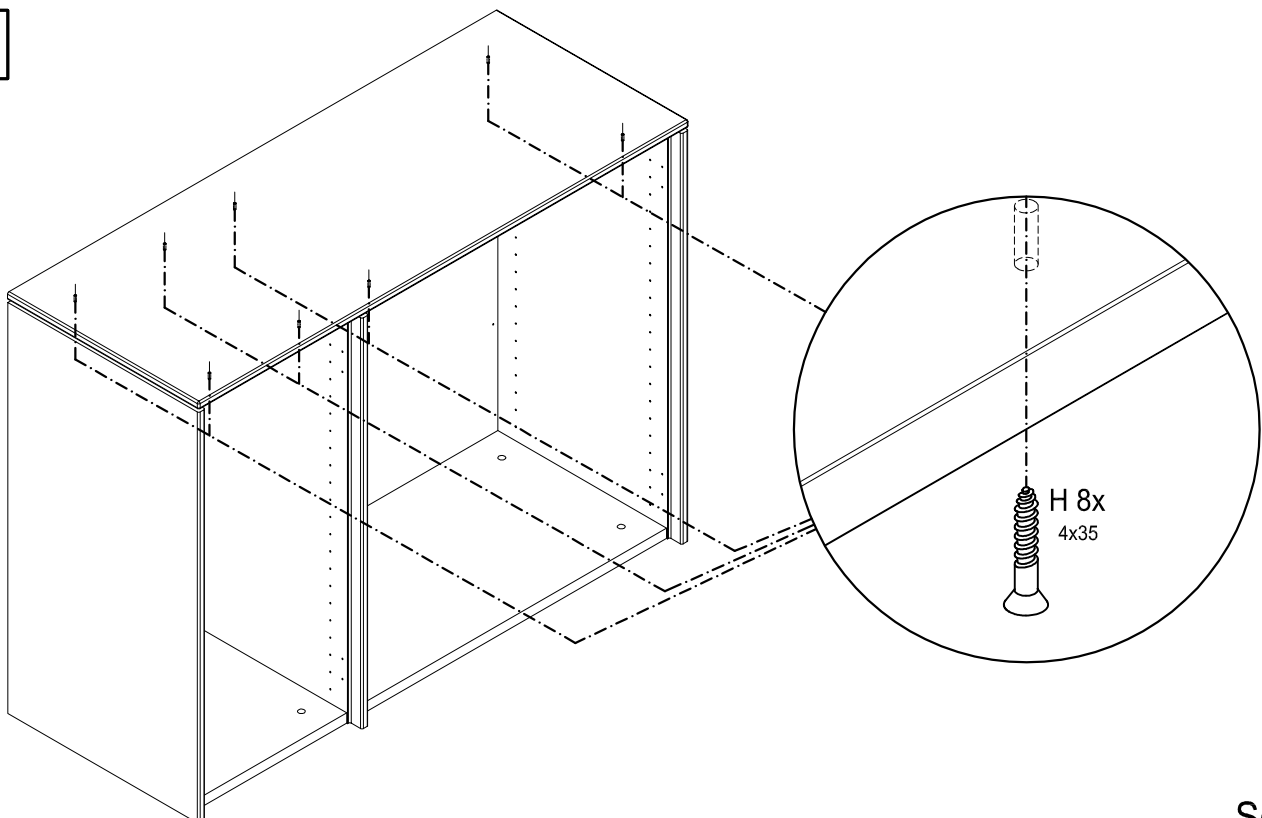
4R + 8R Korpus in 105er Breite

Für Type 5323 / 5443 / 5442 / 5441 / 5453 / 5452 / 5451 / 5463 / 5462 / 5461 / 6913 /
6912 / 6911 / 6933 / 6932 / 6931 / 6943 / 6942 / 6941 / 6953 / 6952 / 6951 / 6963 / 6962 / 6961

14



15



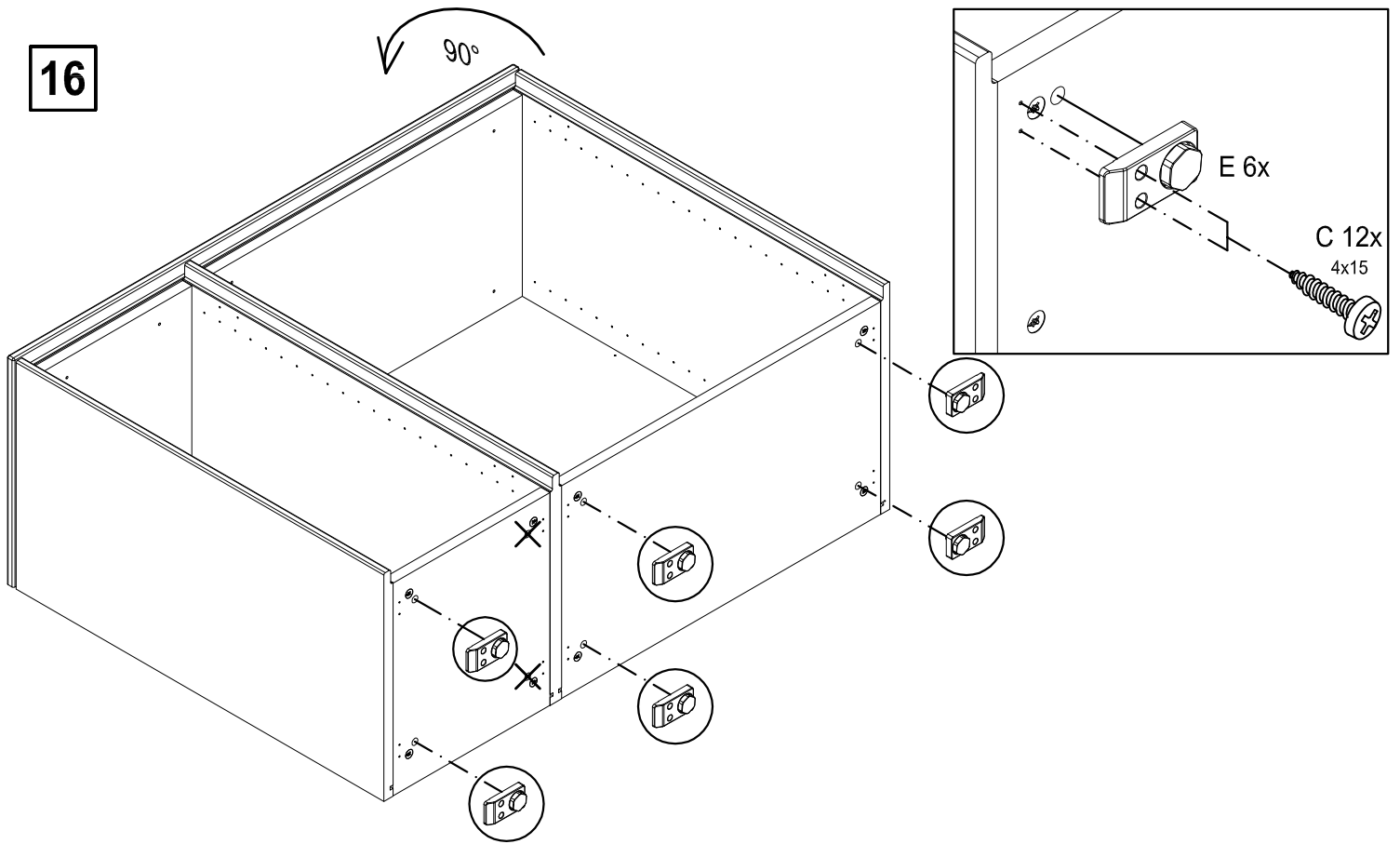
Montageanleitung

now!
by hülsta

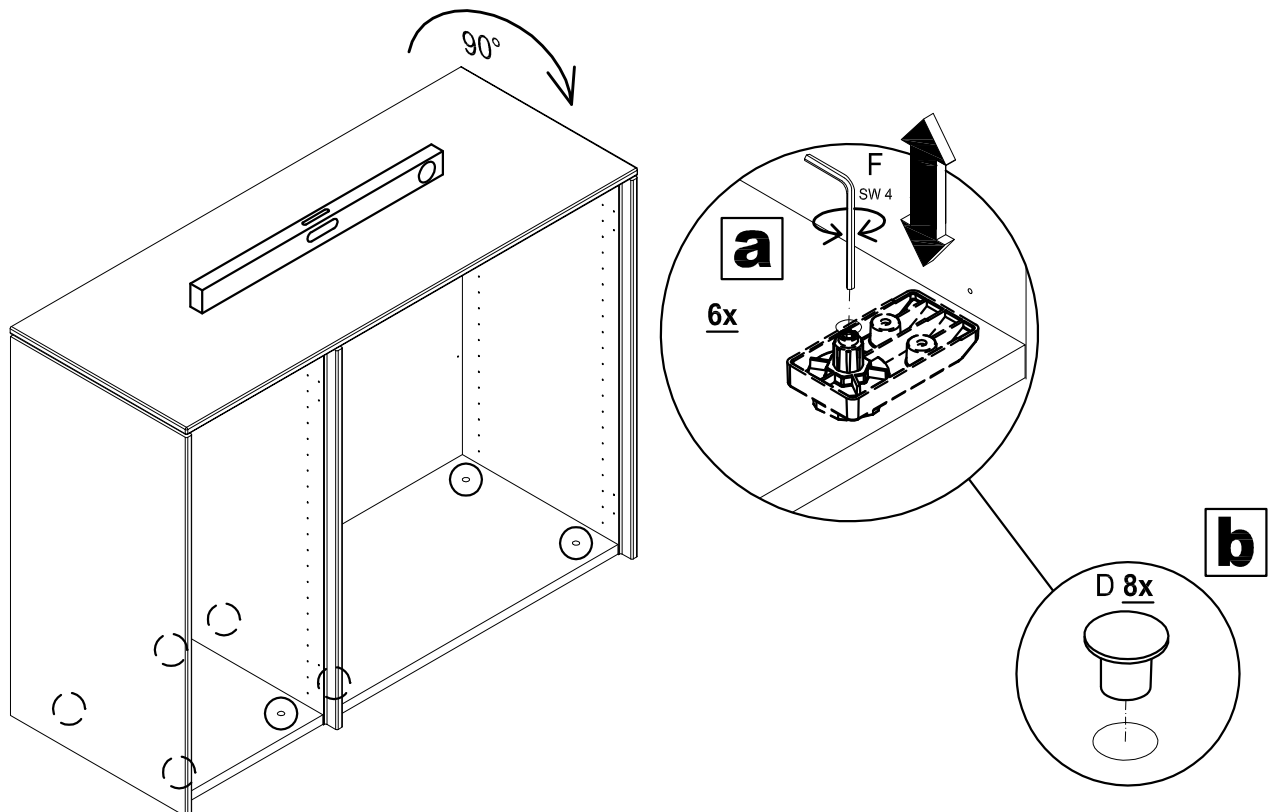
4R + 8R Korpus in 105er Breite

Für Type 5323 / 5443 / 5442 / 5441 / 5453 / 5452 / 5451 / 5463 / 5462 / 5461 / 6913 /
6912 / 6911 / 6933 / 6932 / 6931 / 6943 / 6942 / 6941 / 6953 / 6952 / 6951 / 6963 / 6962 / 6961

16



17

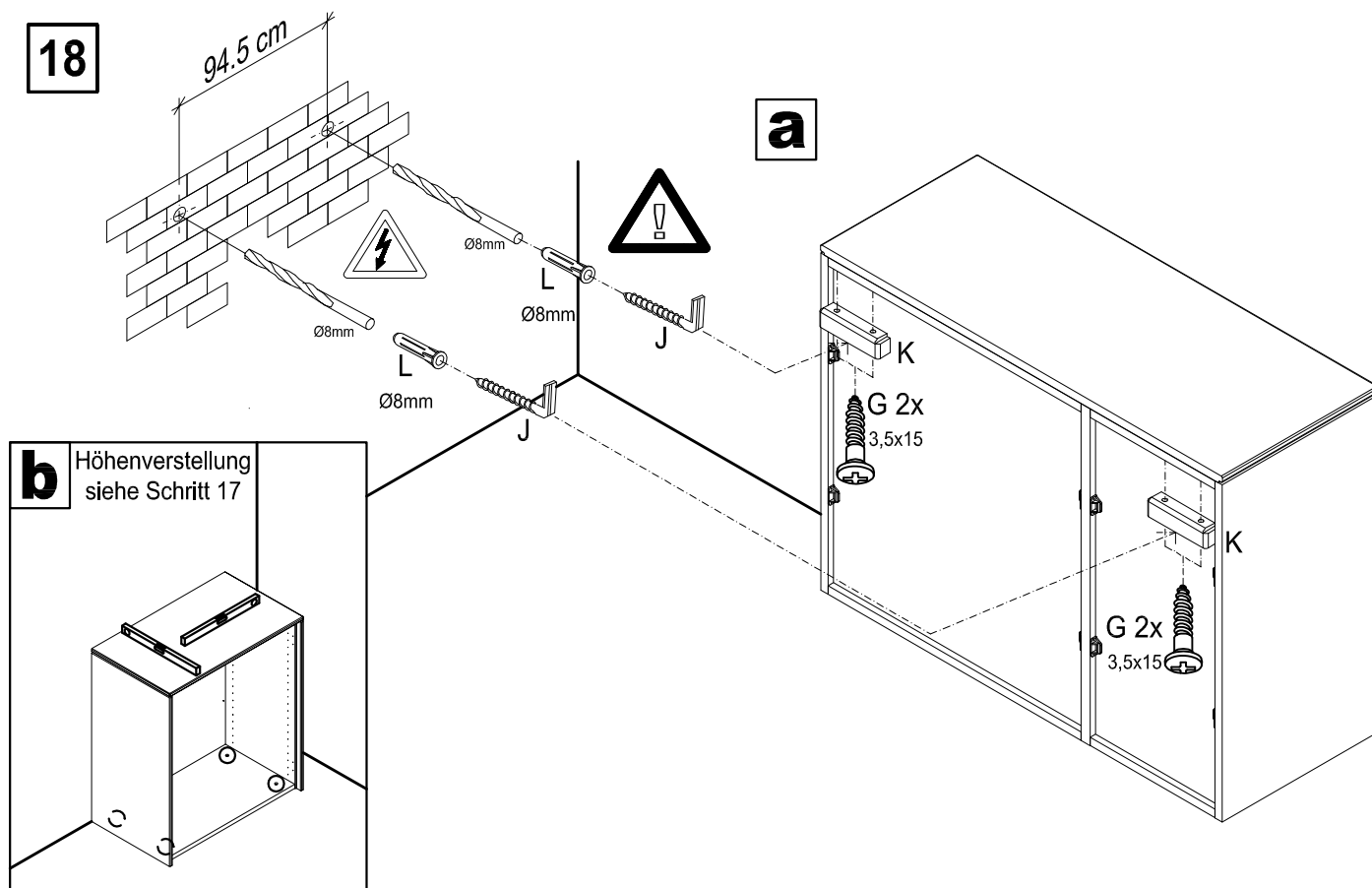


Montageanleitung

now!
by hülsta

4R + 8R Korpus in 105er Breite

Für Type 5323 / 5443 / 5442 / 5441 / 5453 / 5452 / 5451 / 5463 / 5462 / 5461 / 6913 / 6912 / 6911 / 6933 / 6932 / 6931 / 6943 / 6942 / 6941 / 6953 / 6952 / 6951 / 6963 / 6962 / 6961



Kipsicherung

Achtung! Die Wandbeschaffenheit ist vor der Montage unbedingt zu prüfen. Verwendung von Dübeln bei Beton und/oder festem Mauerwerk. Bei abweichender Beschaffenheit (z.B. Rahmenbauweise mit Gipskartonplatten, Leichtbausteinen etc.) ist eine andere, der Belastung angemessene Befestigung bauseits vorzunehmen. Beachten Sie, dass in dem Befestigungsbereich keine Elektro-Installationszonen und keine Ver- oder Entsorgungsleitungen vorhanden sein dürfen. Prüfen Sie mit einem geeigneten Leitungssuchgerät. Beachten Sie, dass Kunststoffrohre nicht dedektiert werden.

Anti-tilt device

Please note! Please be sure to test the soundness of walls beforehand. Use plugs for concrete and solid walls. Use a different method that is capable of withstanding the load for lighter types of walls (e.g. framed gypsum plaster board, light brickwork, etc.). Please note that there must not be any electrical installations nor any electrical connections or leads of any kind in the assembly area. Please ensure this is so by testing the area with a suitable electrical leads search device. Please also note that plastic tubing will not be detected.

Protection contre le basculement

Attention! La composition du mur doit absolument être contrôlée. Utilisation de chevilles pour le béton et/ou la maçonnerie dure. Pour les autres types de construction (cloisons en placoplâtre, maçonnerie légère, etc...), il faut prévoir un autre mode de fixation en rapport avec la charge. Veuillez contrôler l'absence d'installations électriques et de conduits dans le secteur de la fixation à l'aide d'un appareil. Veuillez noter que les tubes en matière synthétiques ne sont pas détectés.

Omkiepbeveiliging

Attentie! Controleer, alvorens te beginnen, altijd de aard en de kwaliteit van de muur, waaraan gemonteerd moet worden. Gebruik voor de bevestiging aan beton en schoon metselwerk de door hülsta meegeleverde standaard pluggen en passende schroeven. In geval van muren van een ander, lichter soort materiaal (bijv. gipsplaten op een raamwerk of lichte bouwstenen) moet een ander, aan het draagvermogen aangepast speciaal bevestigingsmateriaal gebruikt worden. N.B.! In het muurgedeelte waar gemonteerd moet worden, mogen zich geen elektro-installatiezones bevinden resp. mogen geen aan- en/of afvoerende (buizen) lopen. Dit kan gecontroleerd worden met speciale daarvoor bestemde detectieapparatuur. N.B.! Kunststofleidingen kunnen helaas niet worden gedetecteerd.

Montageanleitung

Montage offene Baukästen 4R 70er + 105er

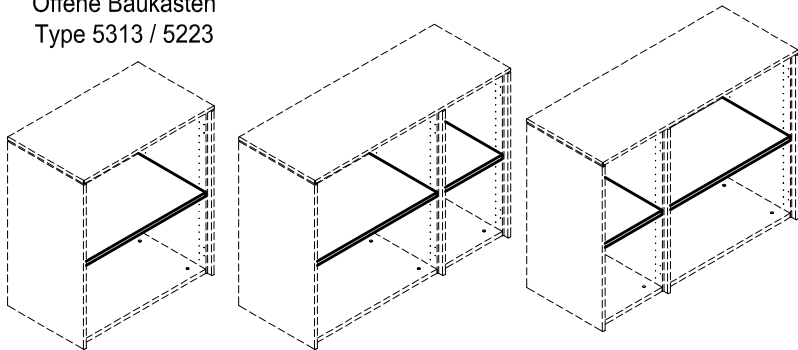
Type 5313 / 5323

Montage offene Fächer 4R 105er

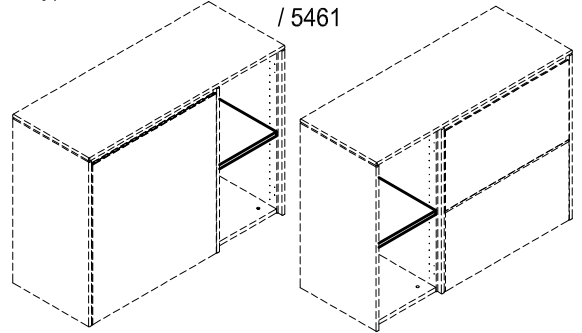
Für Type 5443 / 5442 / 5441 / 5453 / 5452 / 5451 / 5463 / 5462 / 5461

now!
by hülsta

Offene Baukästen
Type 5313 / 5223




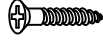
Offene Fächer 4R 105er
Für Type 5443 / 5442 / 5441 / 5453 / 5452 / 5451 / 5463 / 5462 / 5461

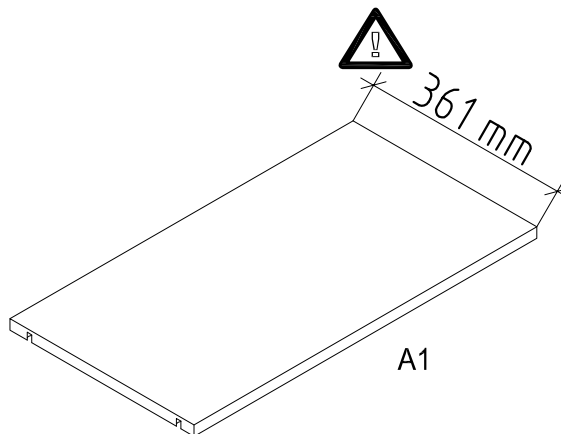


Beschlagteile Bestandteile des
Beschlagkarton:

BK N16 Baukasten
70er Korpus
Mat.-Nr.: 1460313

N  4x
Tab V 16 184213


L  4x
4x15 936774




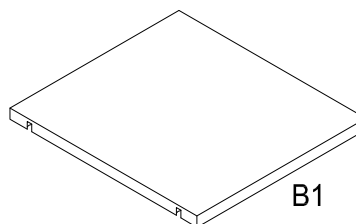
Offene Baukästen
Type 5313 / 5223

Beschlagteile Bestandteile des
Beschlagkarton:

BK N16 Baukasten
35er Korpus
Mat.-Nr.: 1460314

N  4x
Tab V 16 184213

L  4x
4x15 936774



Offene Baukästen
Type 5323

Offene Fächer 4R 105er
Für Type 5443 / 5442 / 5441 / 5453 /
5452 / 5451 / 5463 / 5462 / 5461

Montageanleitung

Montage offene Baukästen 4R 70er + 105er

Type 5313 / 5323

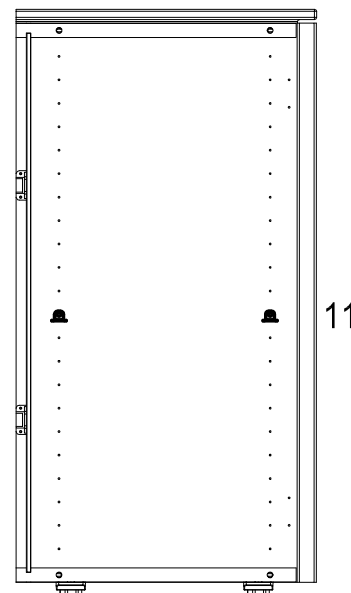
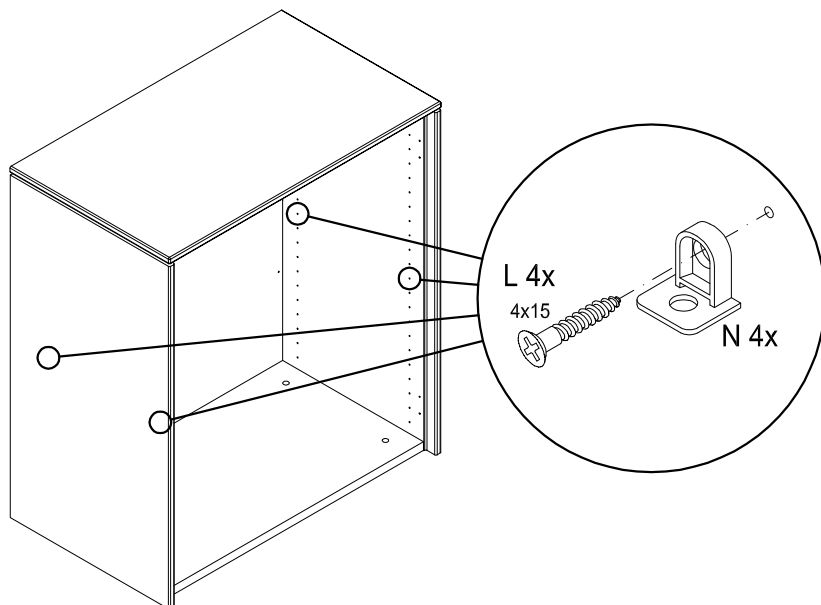
Montage offene Fächer 4R 105er

Für Type 5443 / 5442 / 5441 / 5453 / 5452 / 5451 / 5463 / 5462 / 5461

now!
by hülsta

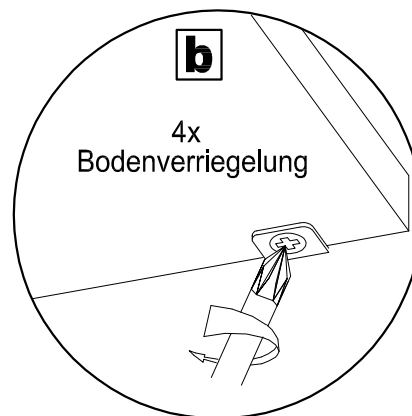
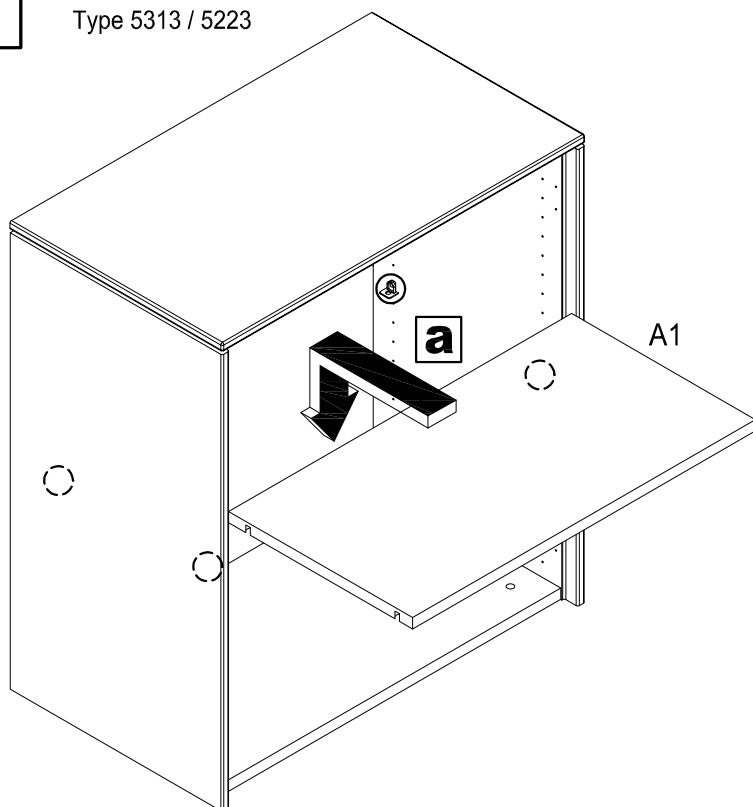
1

Offene Baukästen
Type 5313 / 5223



2

Offene Baukästen
Type 5313 / 5223



Montageanleitung

Montage offene Baukästen 4R 70er + 105er

Type 5313 / 5323

Montage offene Fächer 4R 105er

Für Type 5443 / 5442 / 5441 / 5453 / 5452 / 5451 / 5463 / 5462 / 5461



Offene Baukästen

Type 5323

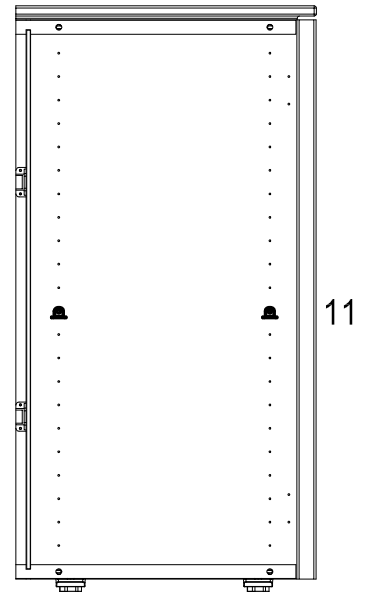
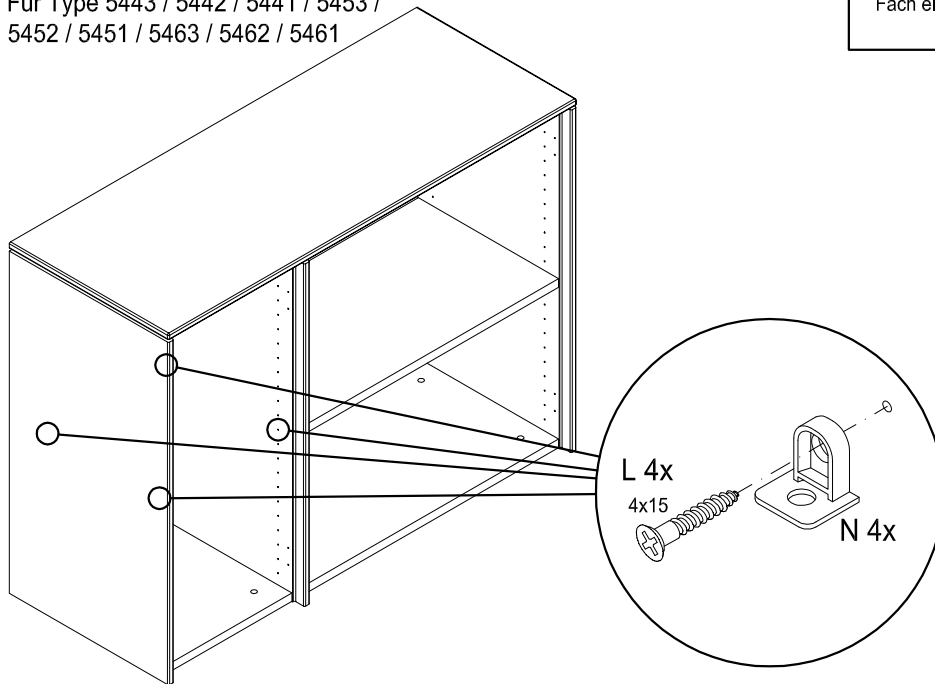
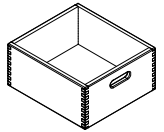
Offene Fächer 4R 105er

Für Type 5443 / 5442 / 5441 / 5453 /
5452 / 5451 / 5463 / 5462 / 5461

3

Achtung:

Bitte beachten Sie die Montageanleitung
"Steckkasten" auf Seite 47, wenn Sie
einen Steckkasten Type 6303 im 35er
Fach einplanen möchten!



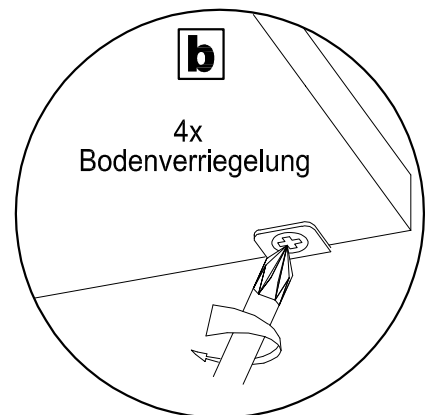
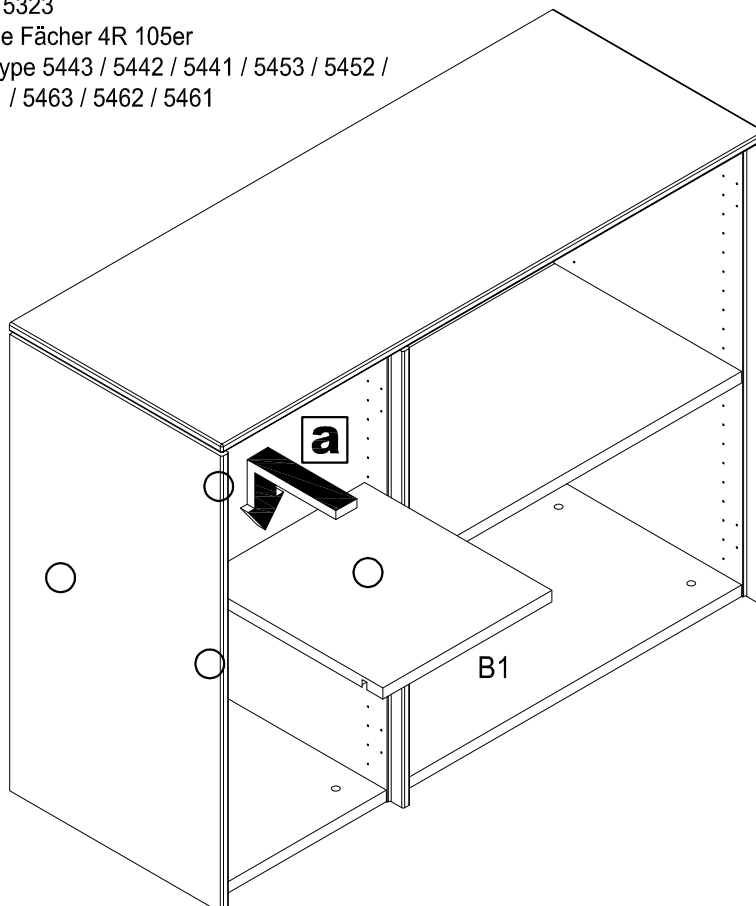
Offene Baukästen

Type 5323

Offene Fächer 4R 105er

Für Type 5443 / 5442 / 5441 / 5453 / 5452 /
5451 / 5463 / 5462 / 5461

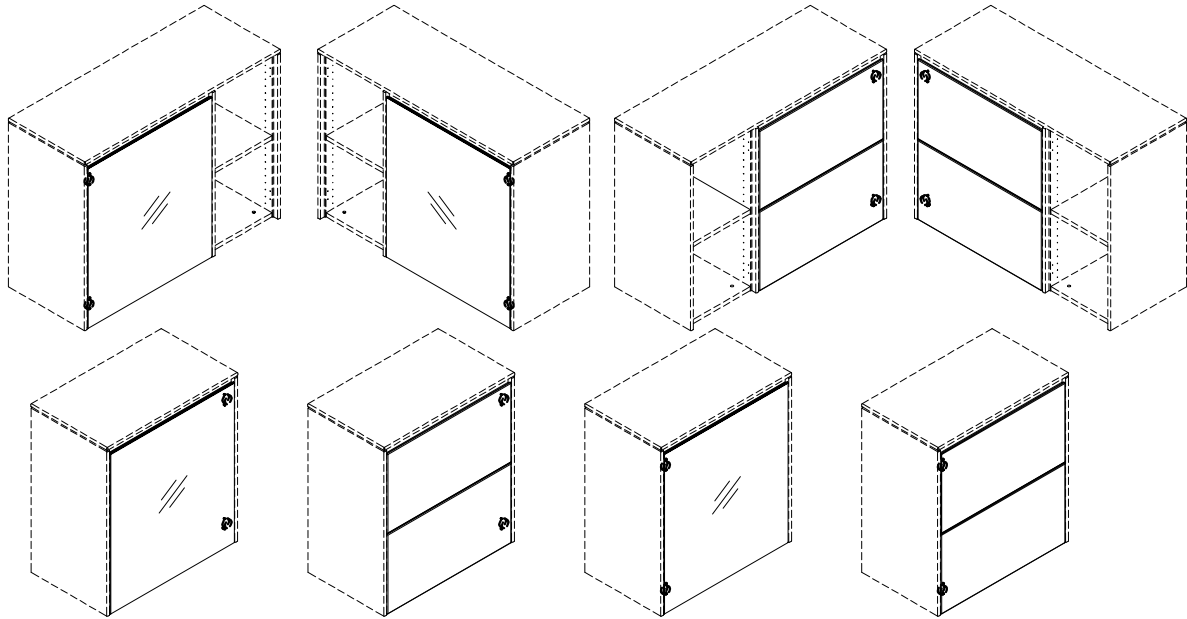
4



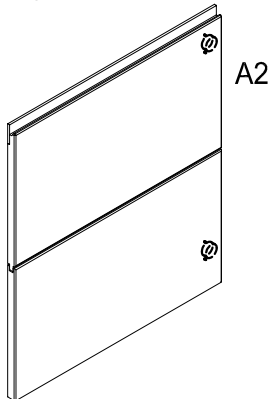
Montageanleitung

now!
by hülsta

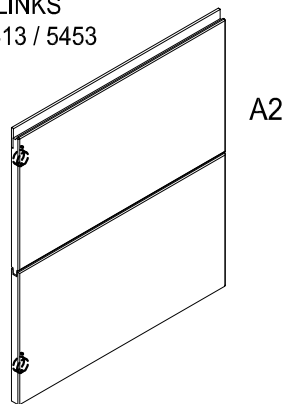
Montage 4R Drehtür für 4R Baukästen 70er + 105er
Type 5413 / 5412 / 5411 / 5423 / 5422 / 5421 / 5443 / 5442 / 5441 / 5453 / 5452 / 5451



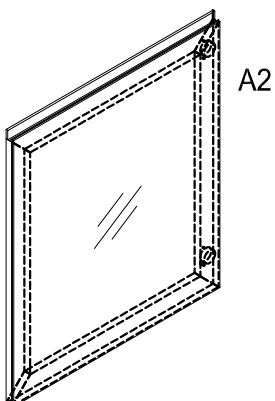
Baukasten 4R
Tür RECHTS
Type 5423 / 5443



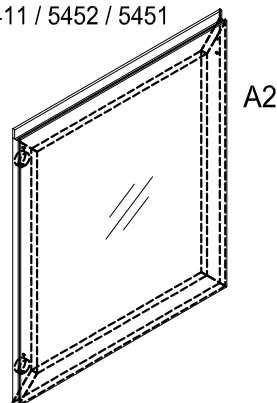
Baukasten 4R
Tür LINKS
Type 5413 / 5453



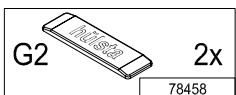
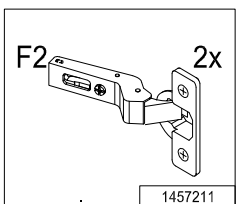
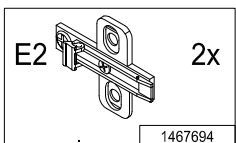
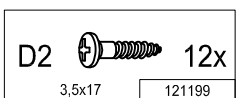
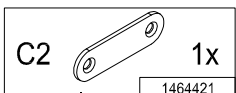
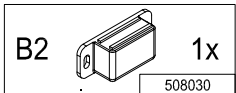
Baukasten 4R
Tür RECHTS
Type 5422 / 5421 / 5442 / 5441



Baukasten 4R
Tür LINKS
Type 5412 / 5411 / 5452 / 5451



BK N 16 BK /
SB Front 4R
Mat.-Nr.: 1460317

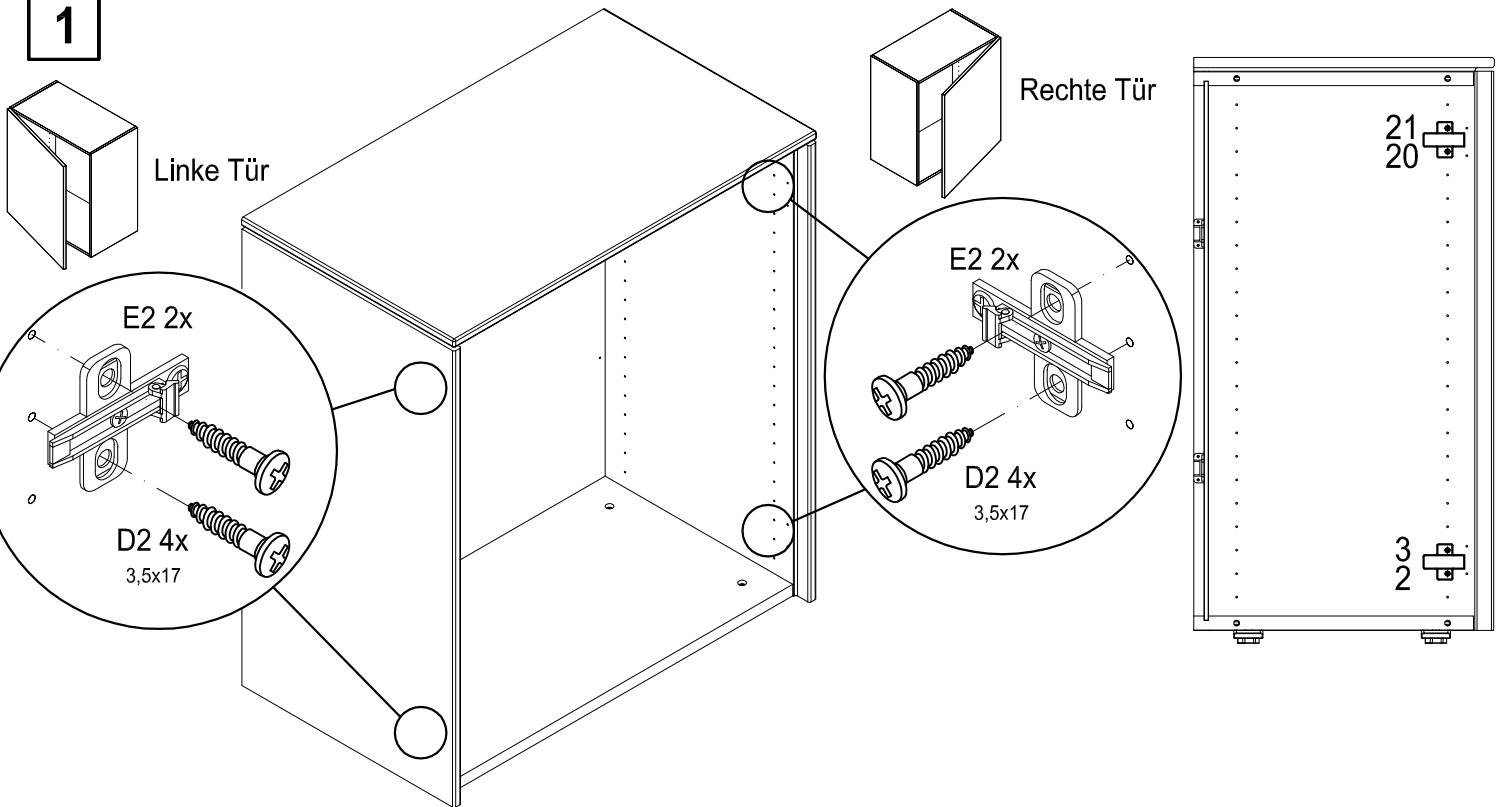


Montageanleitung

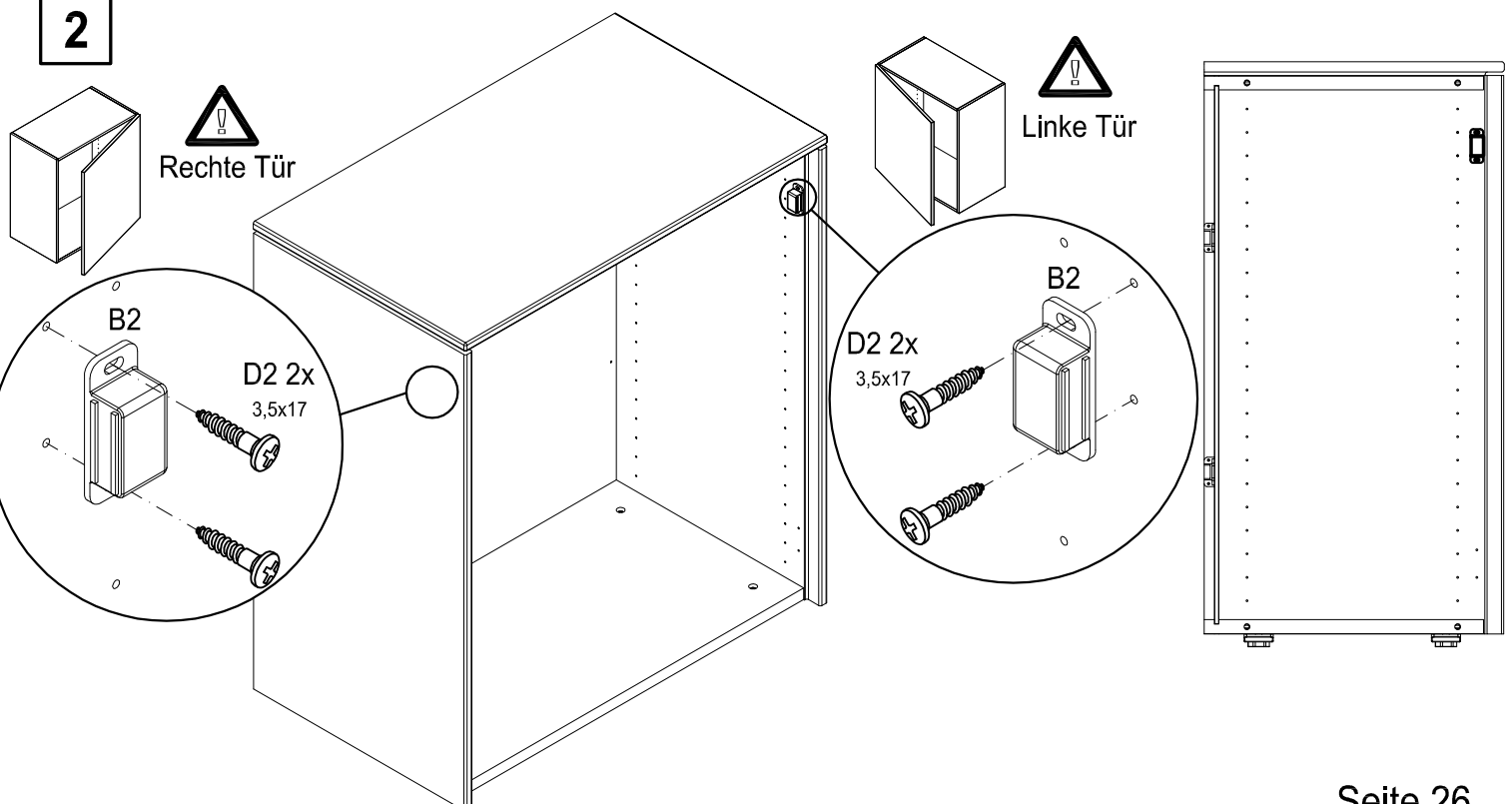
now!
by hülsta

Montage 4R Drehtür für 4R Baukästen 70er + 105er
Type 5413 / 5412 / 5411 / 5423 / 5422 / 5421 / 5443 / 5442 / 5441 / 5453 / 5452 / 5451

1



2

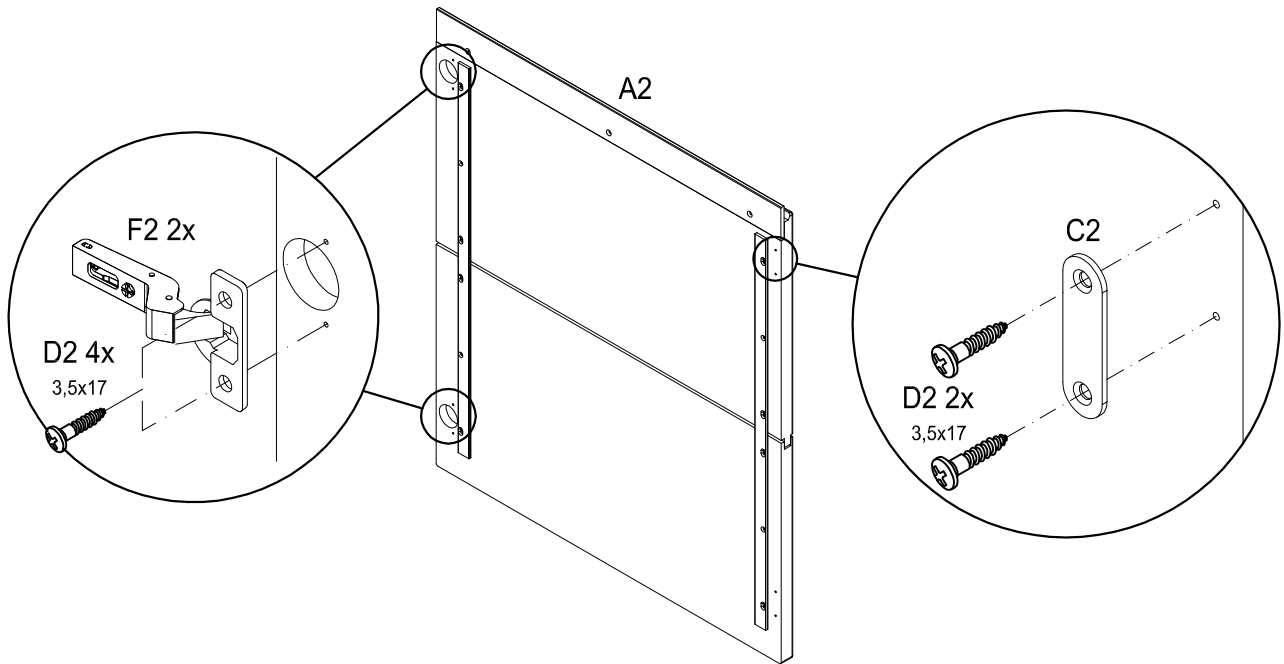


Montageanleitung

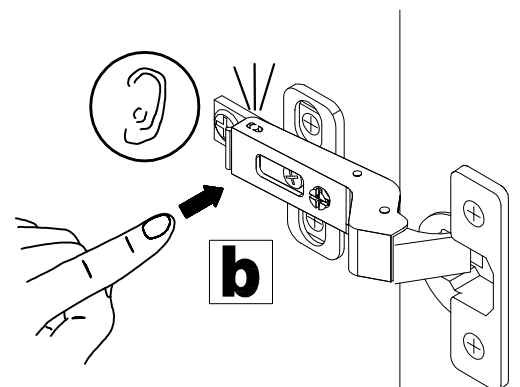
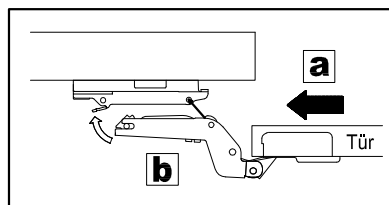
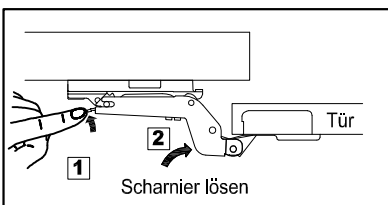
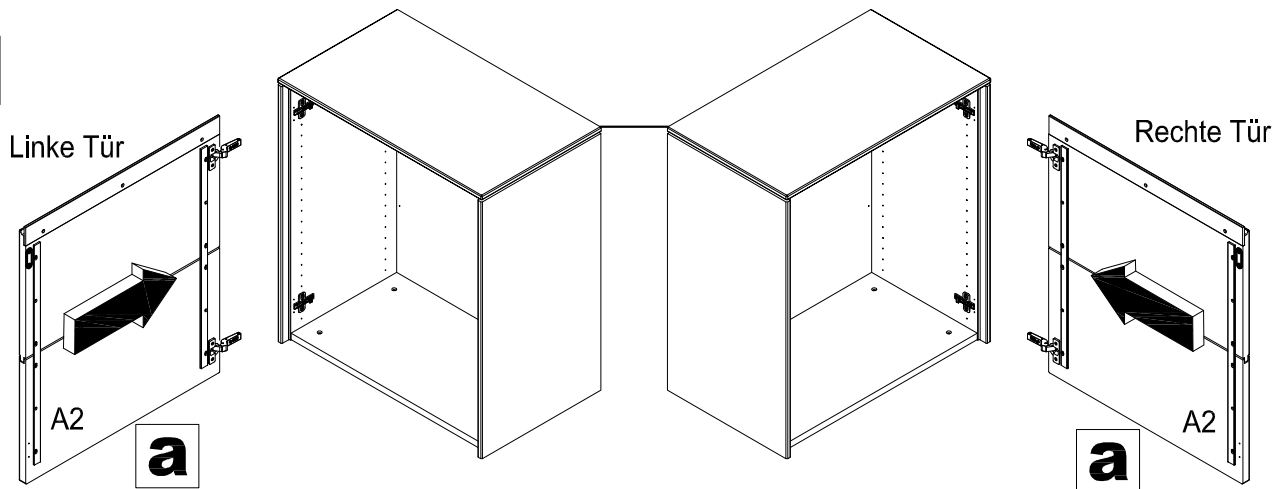
now!
by hülsta

Montage 4R Drehtür für 4R Baukästen 70er + 105er
Type 5413 / 5412 / 5411 / 5423 / 5422 / 5421 / 5443 / 5442 / 5441 / 5453 / 5452 / 5451

3



4

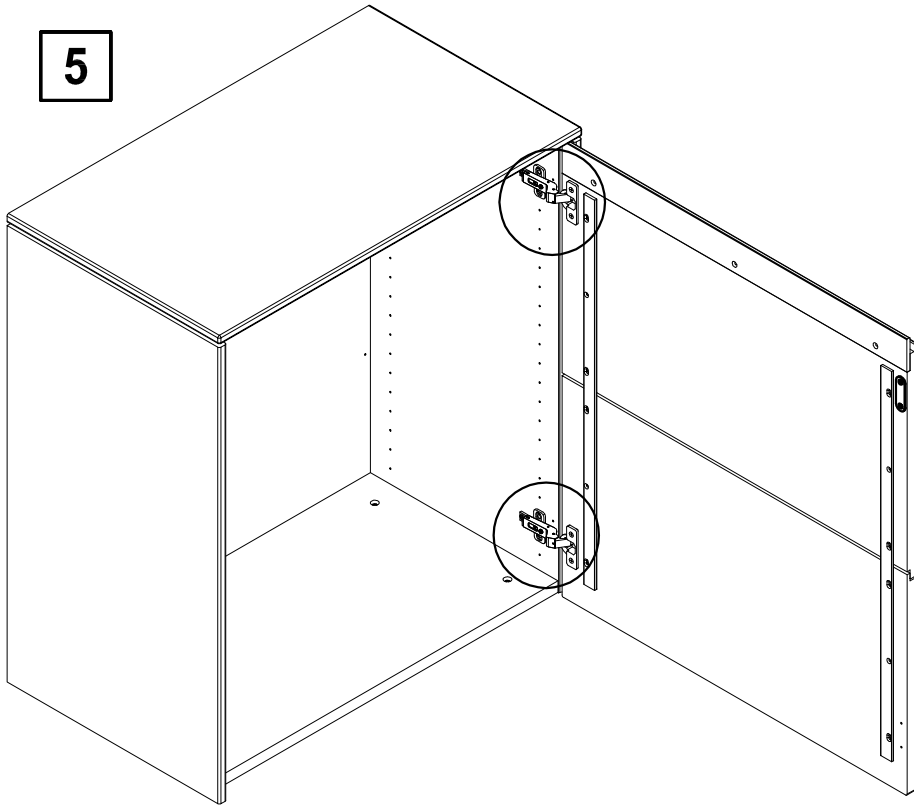


Montageanleitung

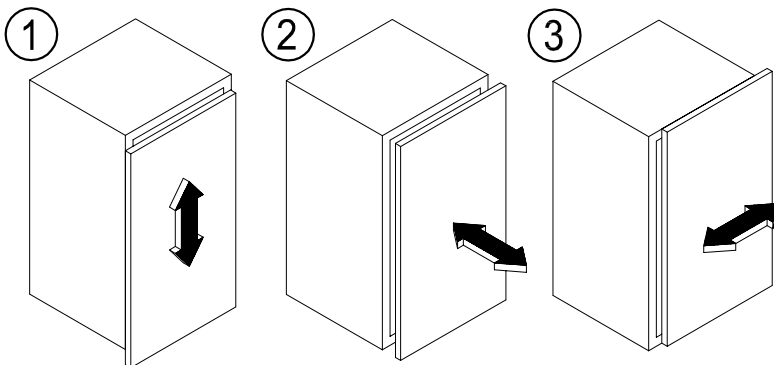
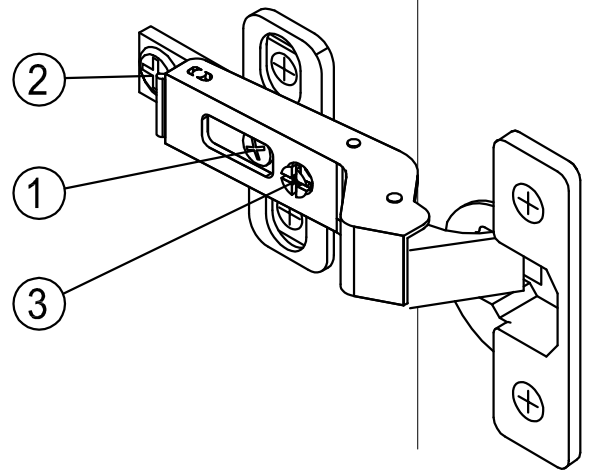
now!
by hülsta

Montage 4R Drehtür für 4R Baukästen 70er + 105er
Type 5413 / 5412 / 5411 / 5423 / 5422 / 5421 / 5443 / 5442 / 5441 / 5453 / 5452 / 5451

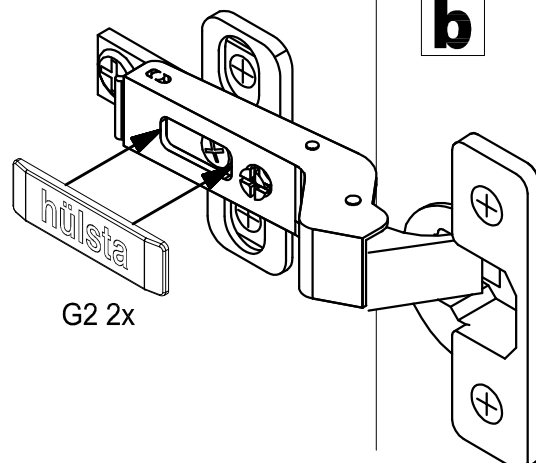
5



a

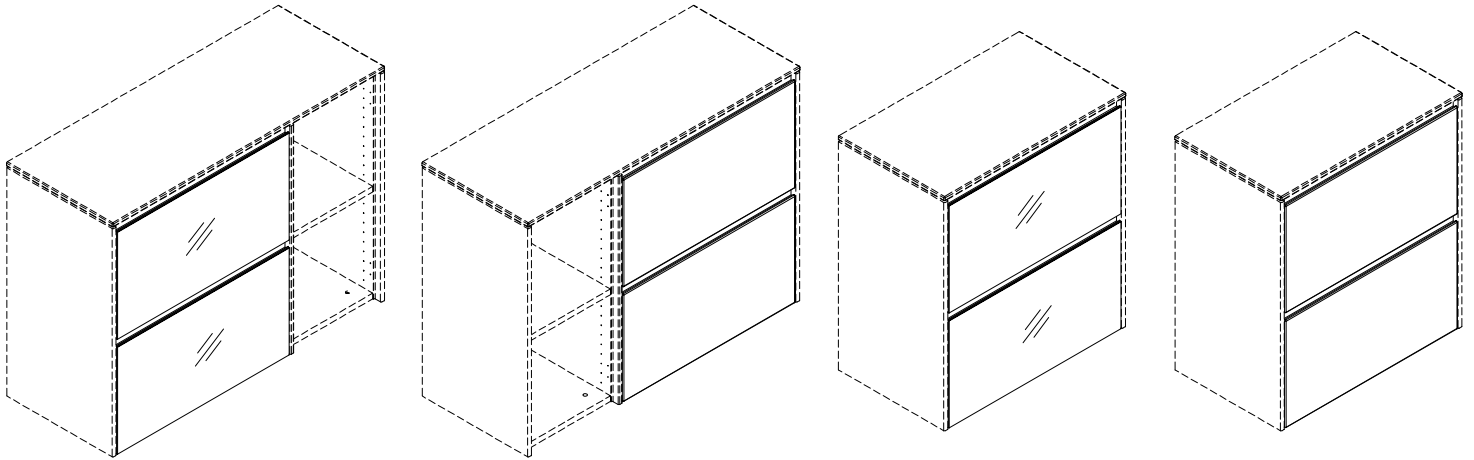
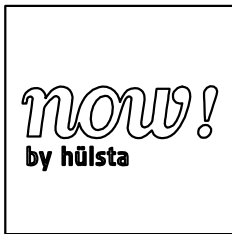


b



Montageanleitung

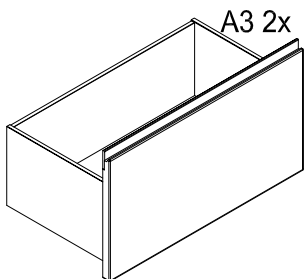
Montage 2x Schubkasten für 4R Baukasten 70er + 105er Breite
 Type 5433 / 5432 / 5431 / 5463 / 5462 / 5461



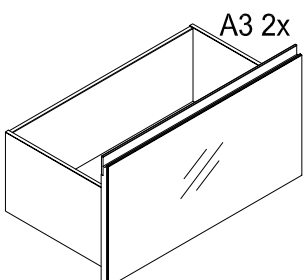
**2x BK N 16
 Schubkasten**
 Mat.-Nr.: 1460294

B3 **8x**
 4x15 936774

C3 **2x**
 1174691

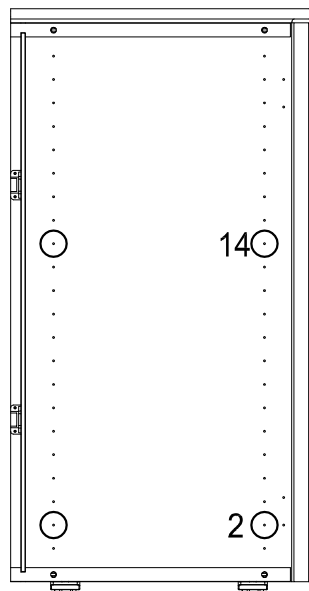
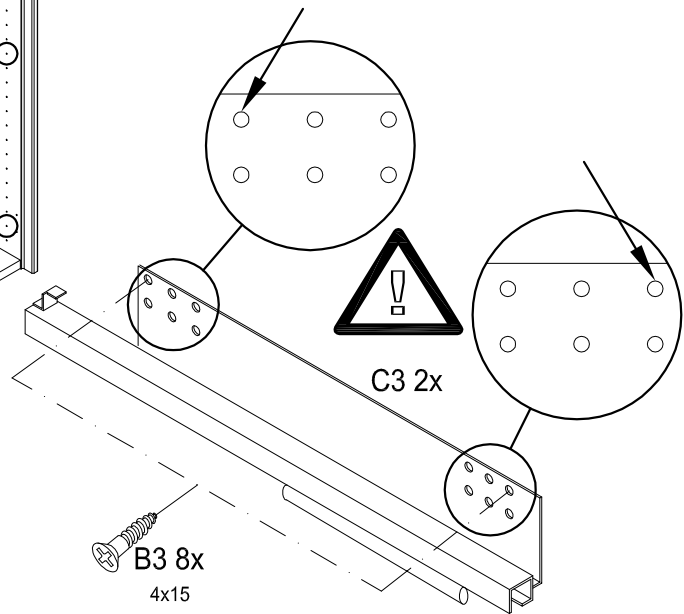
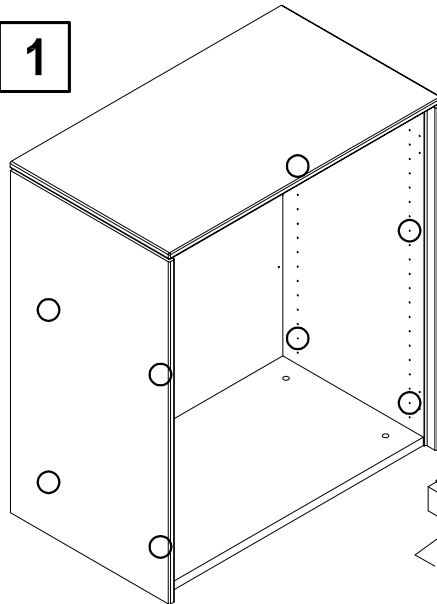


Type 5433 / 5463

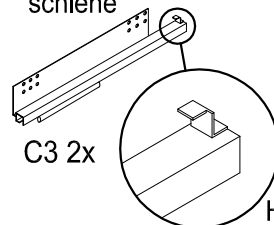


Type 5432 / 5431 / 5462 / 5461

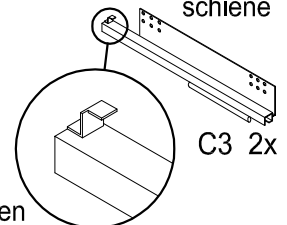
1



linke
 Schubkasten-
 schiene



rechte
 Schubkasten-
 schiene



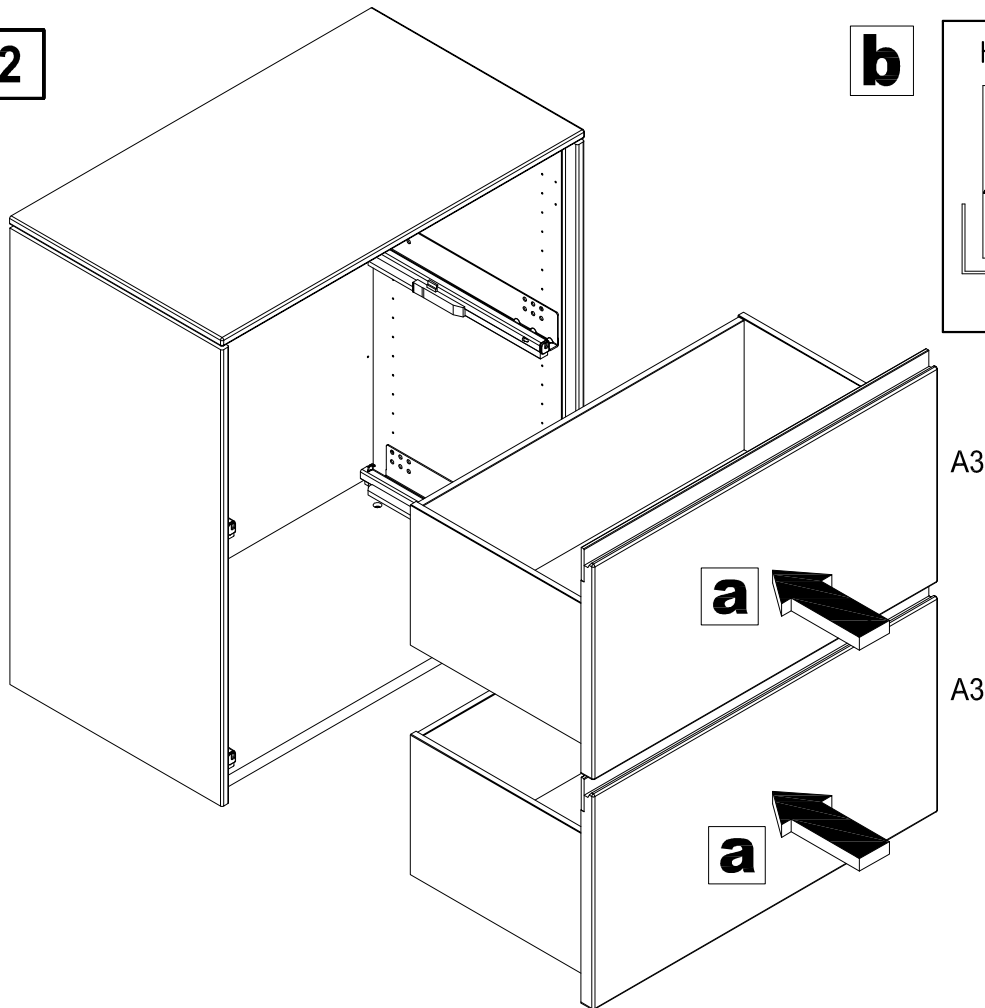
Hinten

Montageanleitung

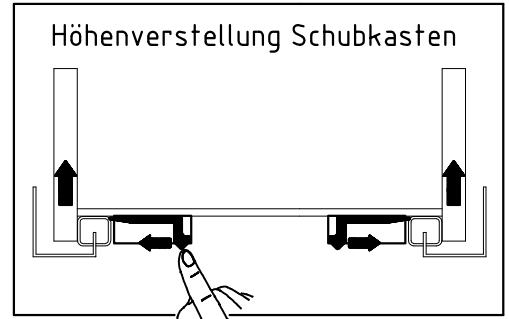
Montage 2x Schubkasten für 4R Baukasten 70er + 105er Breite
Type 5433 / 5432 / 5431 / 5463 / 5462 / 5461



2



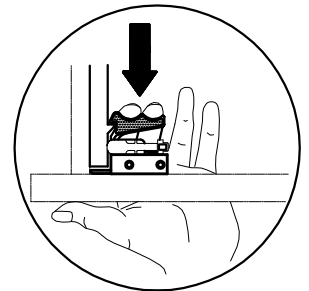
b



A3

A3

Aushängen des Schubkastens

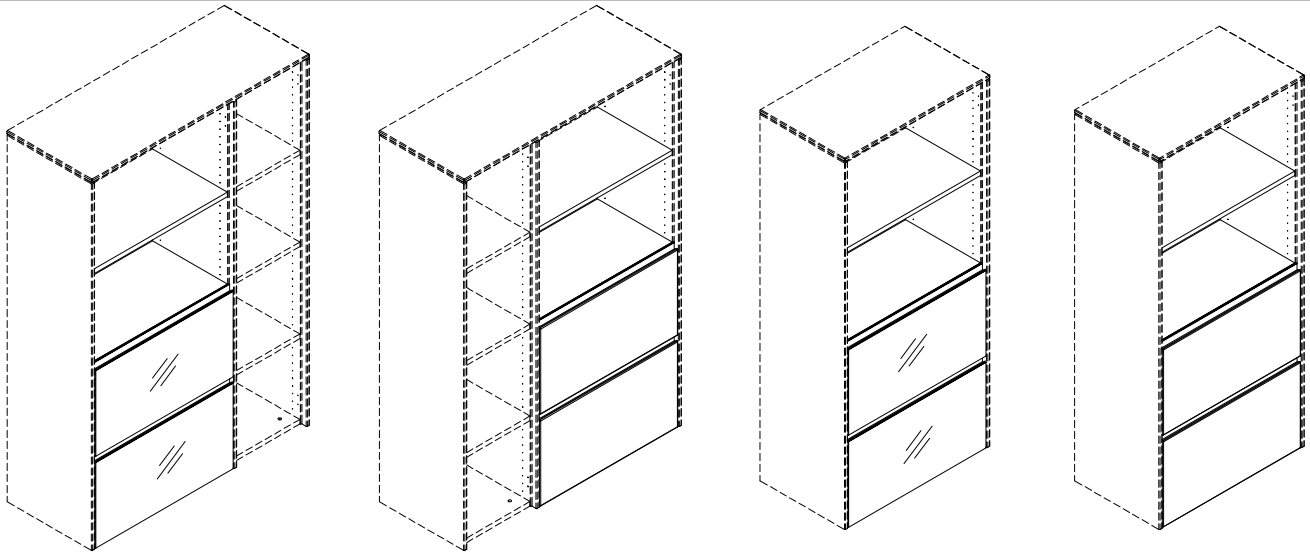


Montageanleitung

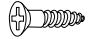
Montage 2x Schubkasten und offene Fächer
für 8R Baukasten 70er + 105er Breite

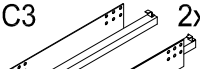
Type 6813 / 6812 / 6811 / 6913 / 6912 / 6911

now!
by hülsta



2x BK N 16
Schubkasten
Mat.-Nr.: 1460294


B3  8x
4x15 936774

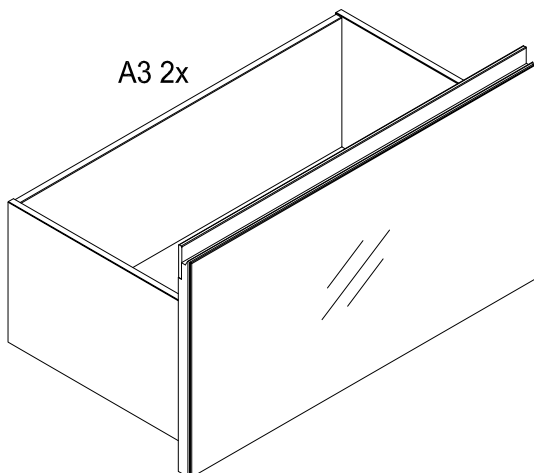
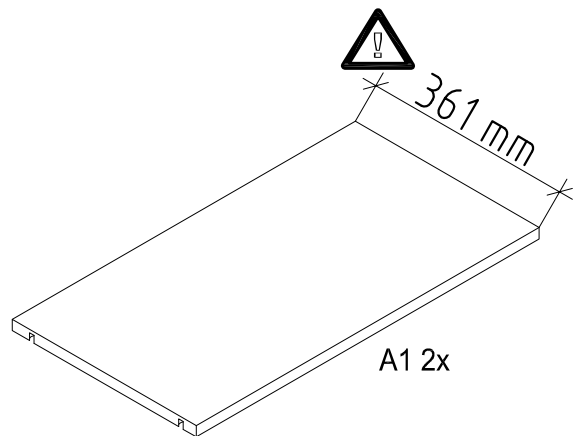
C3  2x
1174691

Beschlagteile Bestandteile des
Beschlagkarton:

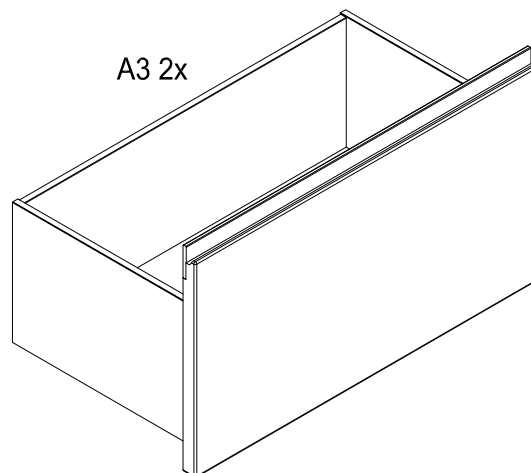
BK N16 Baukasten
70er Korpus
Mat.-Nr.: 1460313

N  8x
Tab V 16 184213

L  8x
4x15 936774



Type 6812 / 6811 / 6912 / 6911



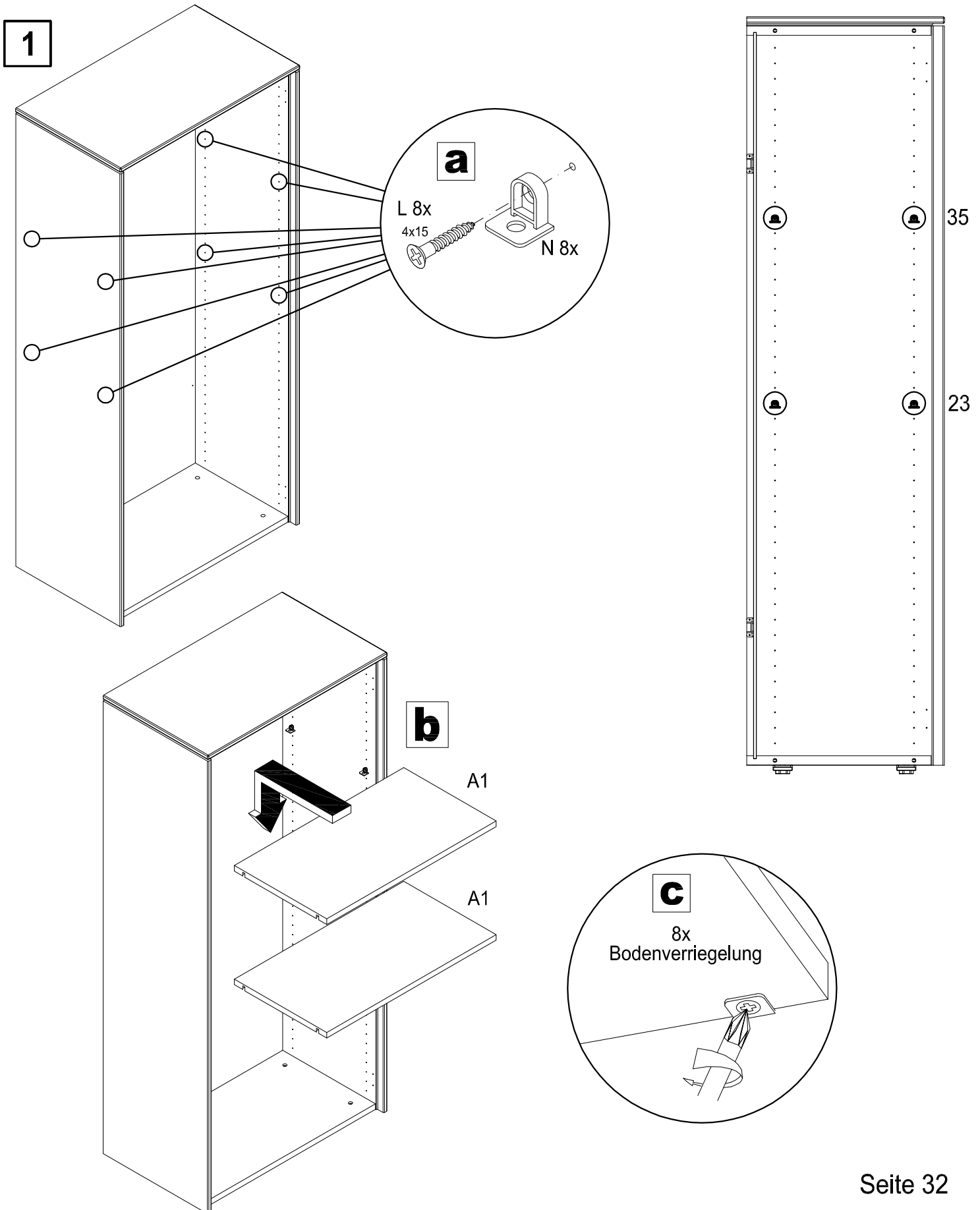
Type 6813 / 6913

Montageanleitung

Montage 2x Schubkasten und offene Fächer
für 8R Baukasten 70er + 105er Breite

Type 6813 / 6812 / 6811 / 6913 / 6912 / 6911

now!
by hülsta



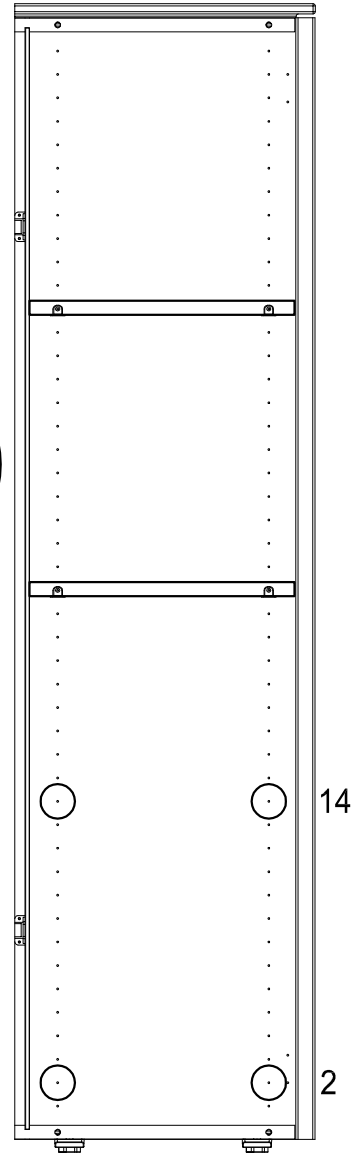
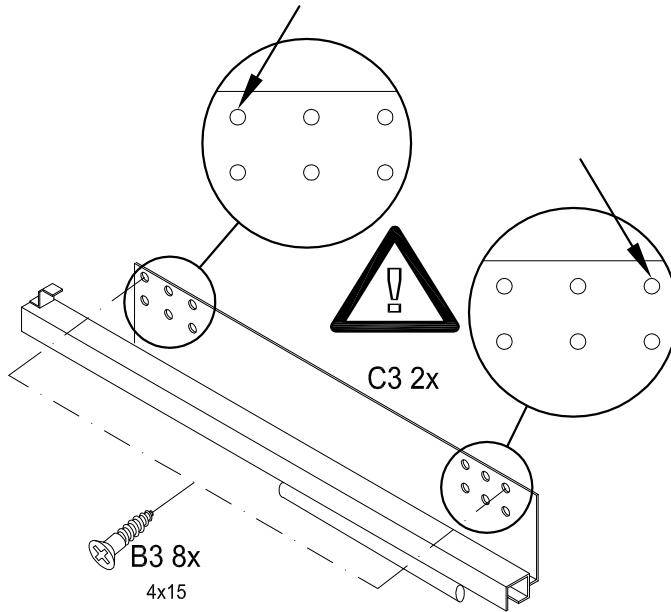
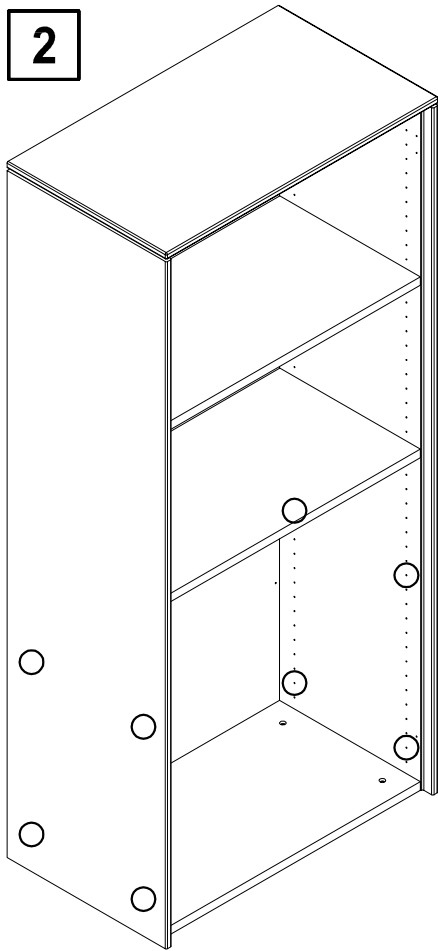
Montageanleitung

Montage 2x Schubkasten und offene Fächer
für 8R Baukasten 70er + 105er Breite

Type 6813 / 6812 / 6811 / 6913 / 6912 / 6911

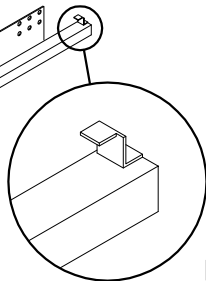
now!
by hülsta

2



linke
Schubkasten-
schiene

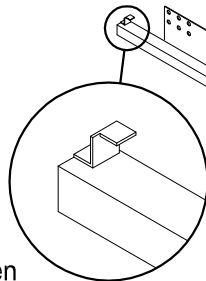
C3 2x



rechte
Schubkasten-
schiene

C3 2x

Hinten



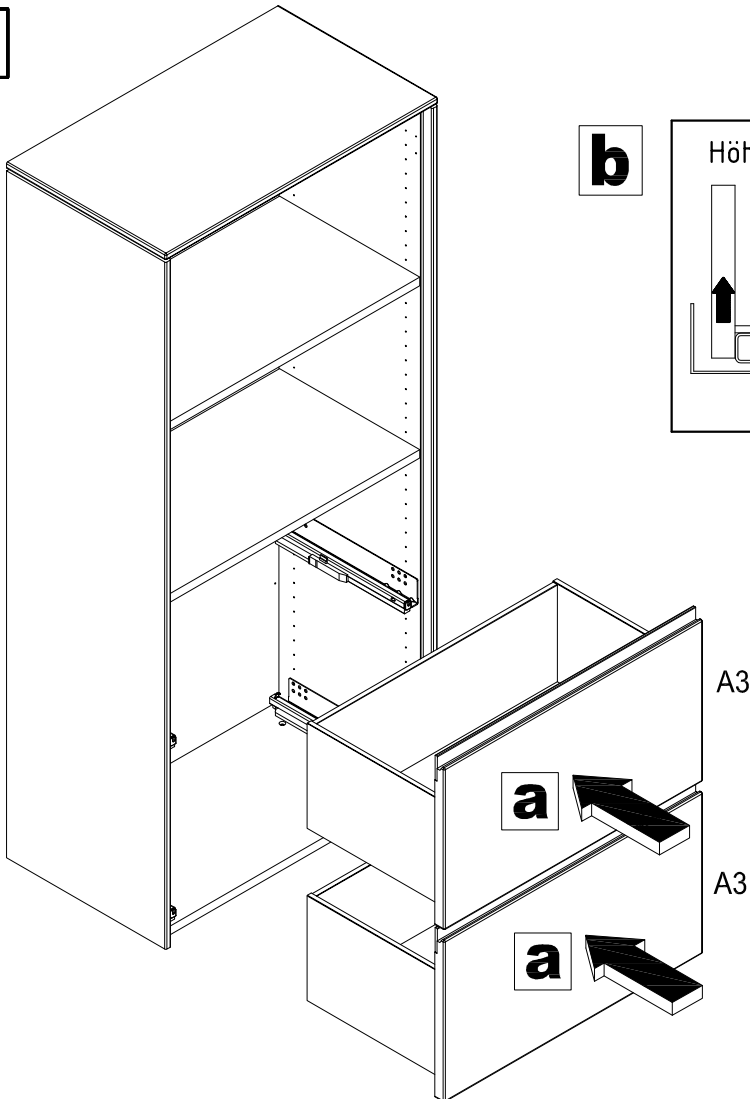
Montageanleitung

Montage 2x Schubkasten und offene Fächer
für 8R Baukasten 70er + 105er Breite

Type 6813 / 6812 / 6811 / 6913 / 6912 / 6911

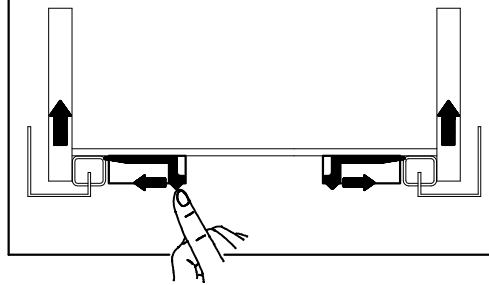
now!
by hülsta

3

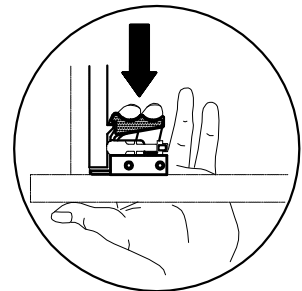


b

Höhenverstellung Schubkasten



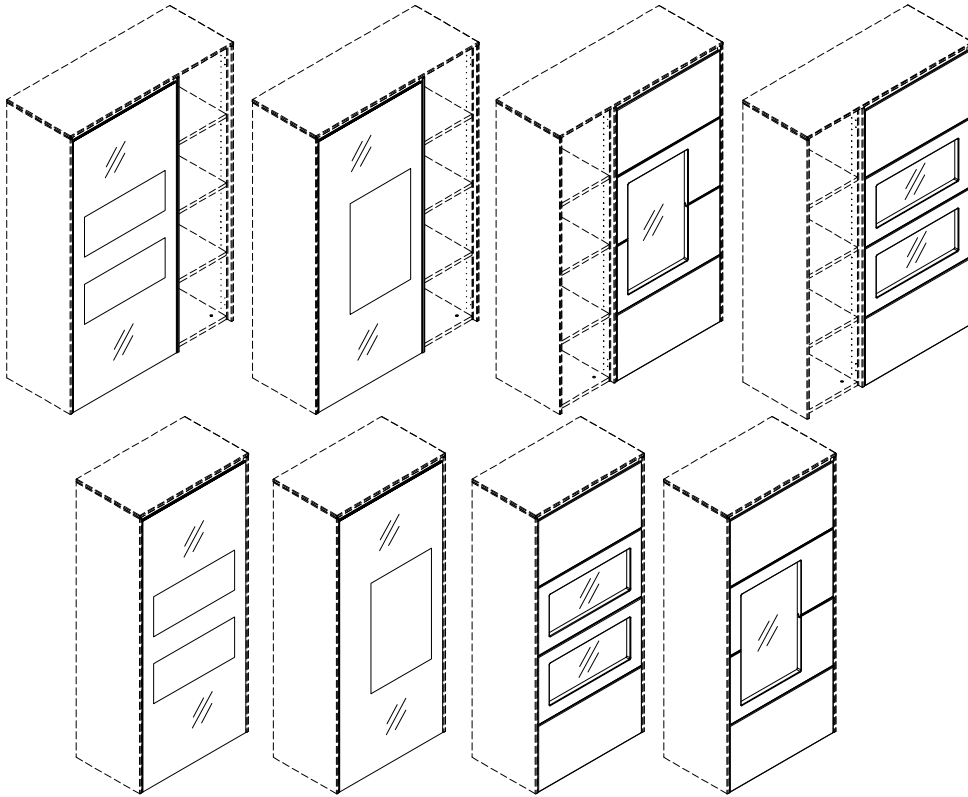
Aushängen des
Schubkastens



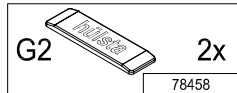
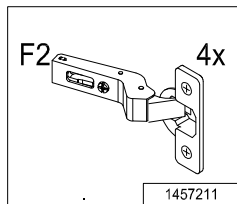
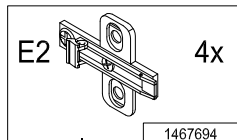
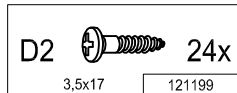
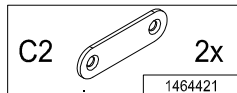
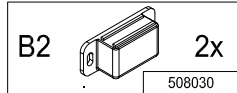
Montageanleitung

now!
by hülsta

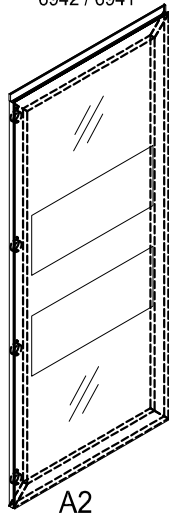
Montage 8R Drehtür für 8R Baukästen 70er + 105er Breite
Type 6823 / 6822 / 6821 / 6833 / 6832 / 6831 / 68 / 6843 / 6841 / 6853 / 6852 / 6851 / 6933 / 6932 / 6931 / 6943 / 6942 / 6941 / 6953 / 6952 / 6951 / 6963 / 6962 / 6961



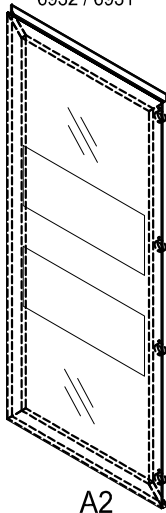
BK N 16 Baukasten
Front 8R
Mat.-Nr.: 1460318



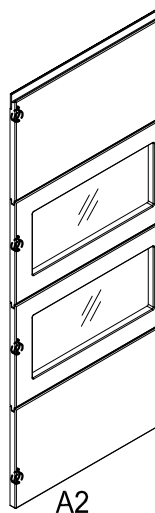
Baukasten 8R
Tür LINKS
Type 6822 / 6821 /
6942 / 6941



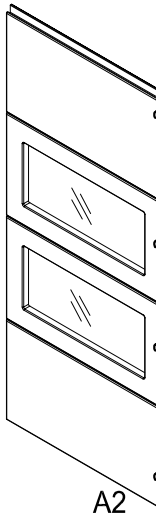
Baukasten 8R
Tür RECHTS
Type 6832 / 6831 /
6932 / 6931



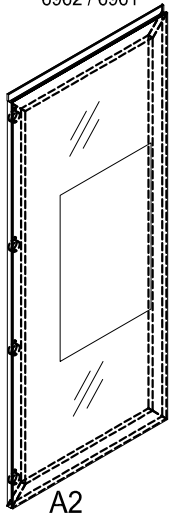
Baukasten 8R
Tür LINKS
Type 6823 / 6943



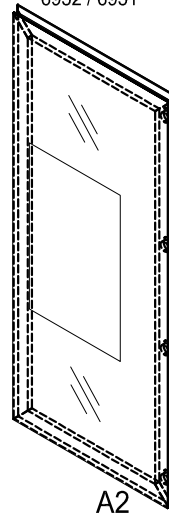
Baukasten 8R
Tür RECHTS
Type 6833 / 6933



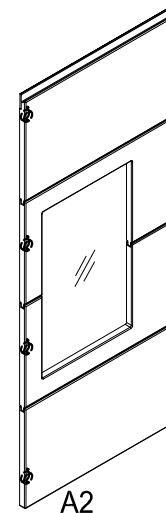
Baukasten 8R
Tür LINKS
Type 6842 / 6841 /
6962 / 6961



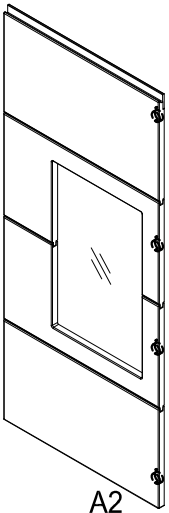
Baukasten 8R
Tür RECHTS
Type 6852 / 6851 /
6952 / 6951



Baukasten 8R
Tür LINKS
Type 6853 / 6953



Baukasten 8R
Tür RECHTS
Type 6843 / 6963


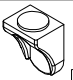

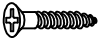


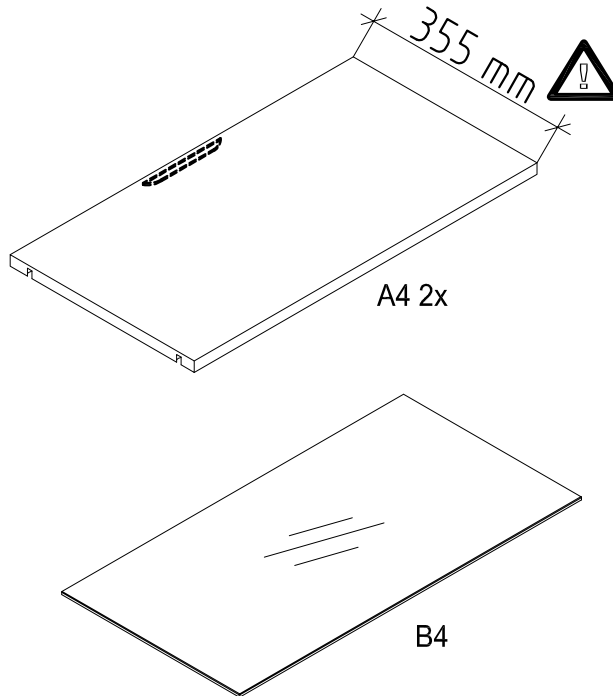
Montageanleitung



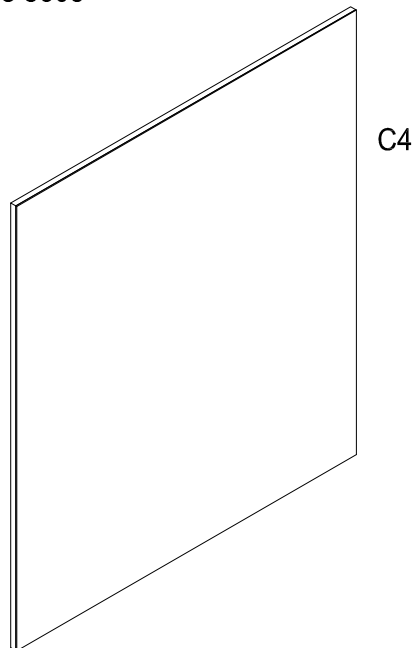
Montage 8R Drehtür für 8R Baukästen 70er + 105er Breite
Type 6823 / 6822 / 6821 / 6833 / 6832 / 6831 / 68 / 6843 / 6841 / 6853 / 6852 / 6851 / 6933 /
6932 / 6931 / 6943 / 6942 / 6941 / 6953 / 6952 / 6951 / 6963 / 6962 / 6961

Beschlagteile Bestandteile des
Beschlagkarton:

BK N16 Baukasten 70er Korpus Mat.-Nr.: 1460313	
G  4x 3,5x15 275795	
M  4x 598798	
N  8x Tab V 16 184213	
L  8x 4x15 936774	



Optionale Akzentrückwand Type 5603

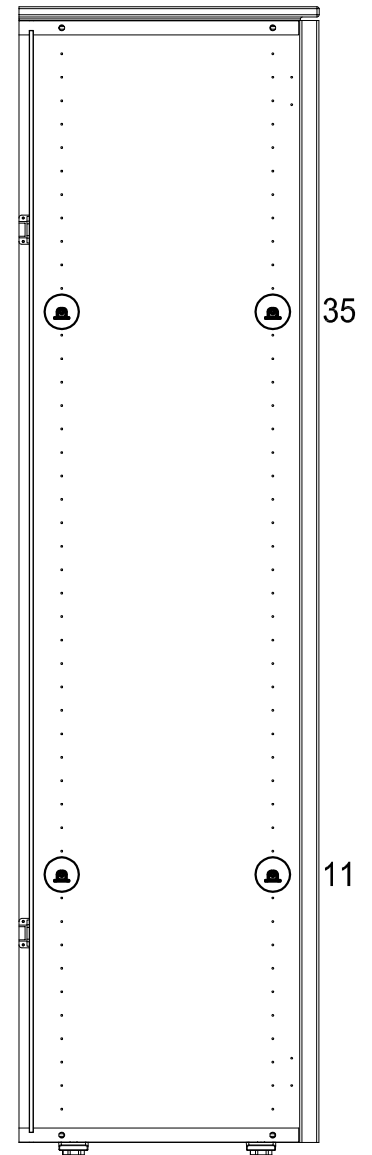
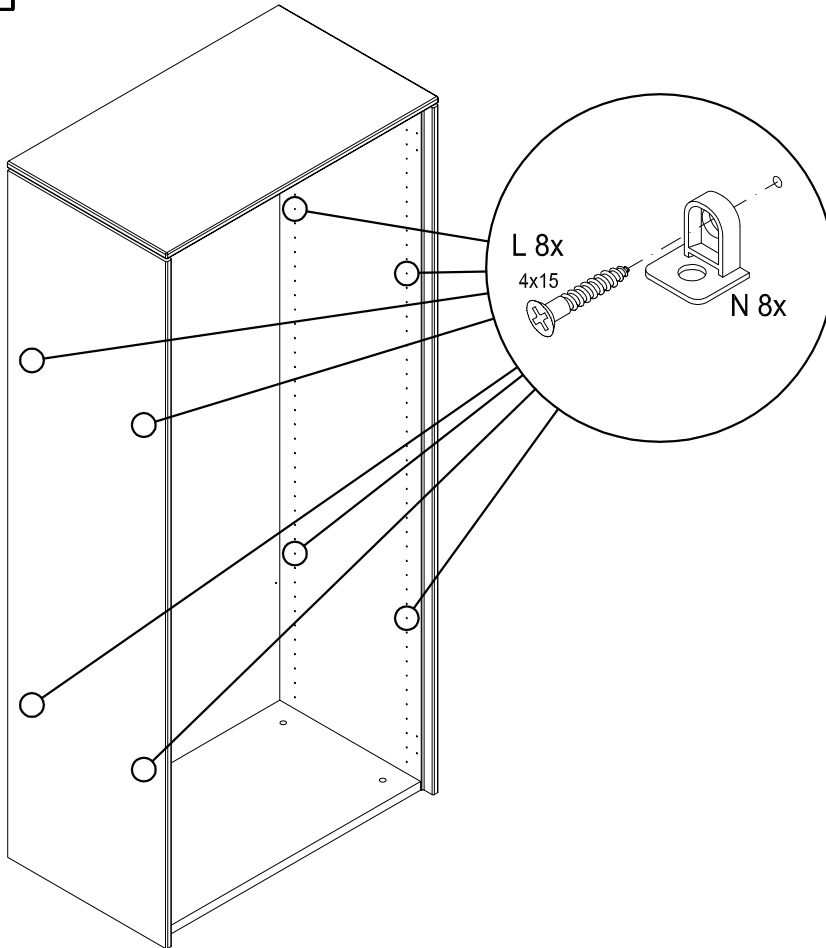


Montageanleitung

now!
by hülsta

Montage 8R Drehtür für 8R Baukästen 70er + 105er Breite
Type 6823 / 6822 / 6821 / 6833 / 6832 / 6831 / 68 / 6843 / 6841 / 6853 / 6852 / 6851 / 6933 /
6932 / 6931 / 6943 / 6942 / 6941 / 6953 / 6952 / 6951 / 6963 / 6962 / 6961

1

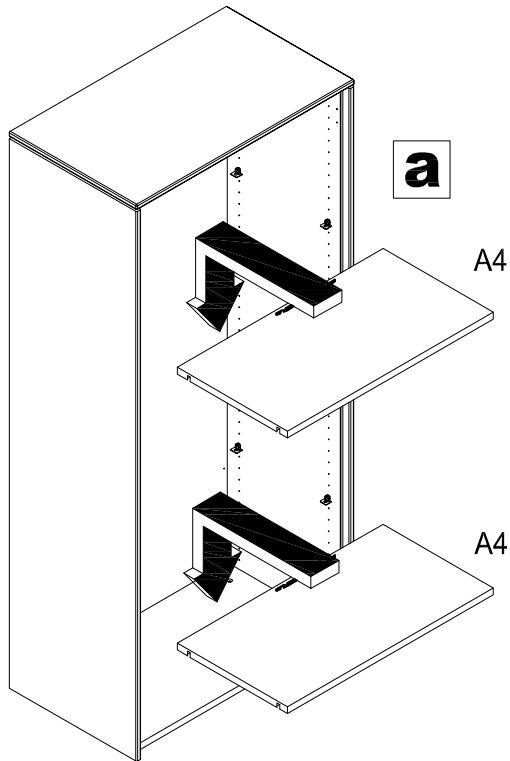


Montageanleitung



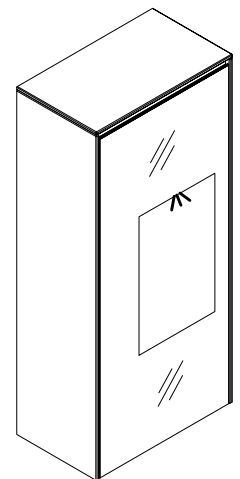
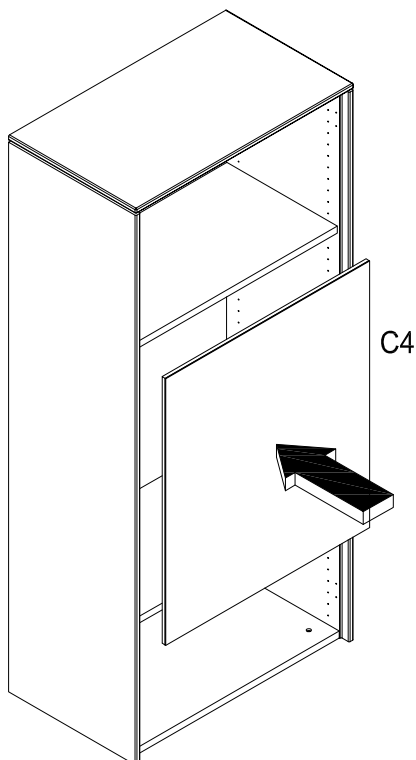
Montage 8R Drehtür für 8R Baukästen 70er + 105er Breite
Type 6823 / 6822 / 6821 / 6833 / 6832 / 6831 / 68 / 6843 / 6841 / 6853 / 6852 / 6851 / 6933 /
6932 / 6931 / 6943 / 6942 / 6941 / 6953 / 6952 / 6951 / 6963 / 6962 / 6961

2



3

Schritt 3 nur für
Optionale Akzentrückwand Type 5603



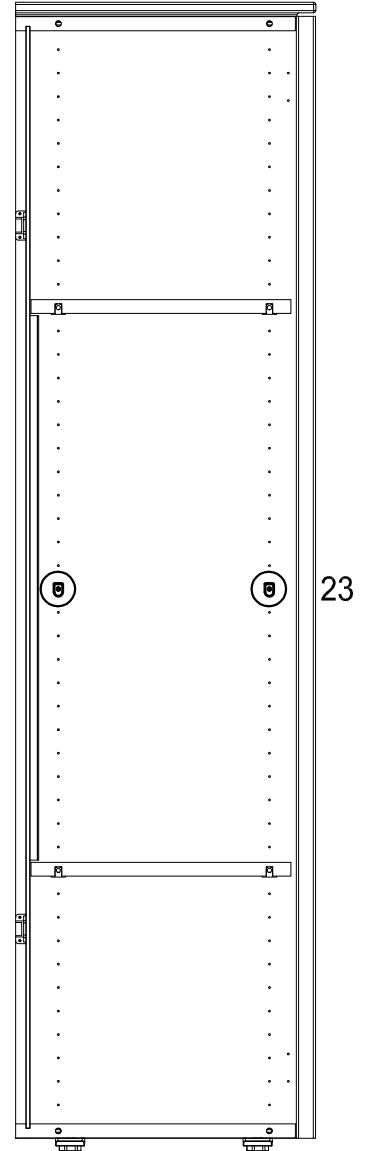
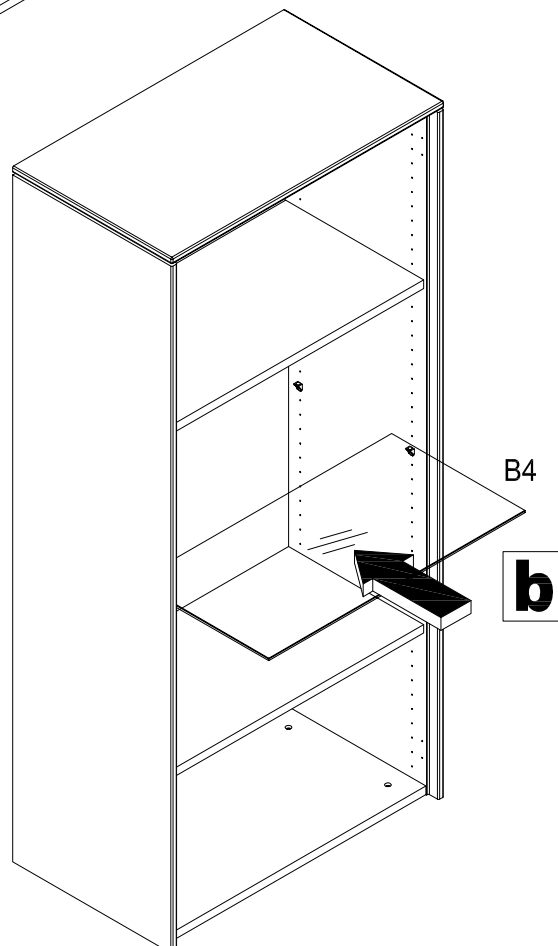
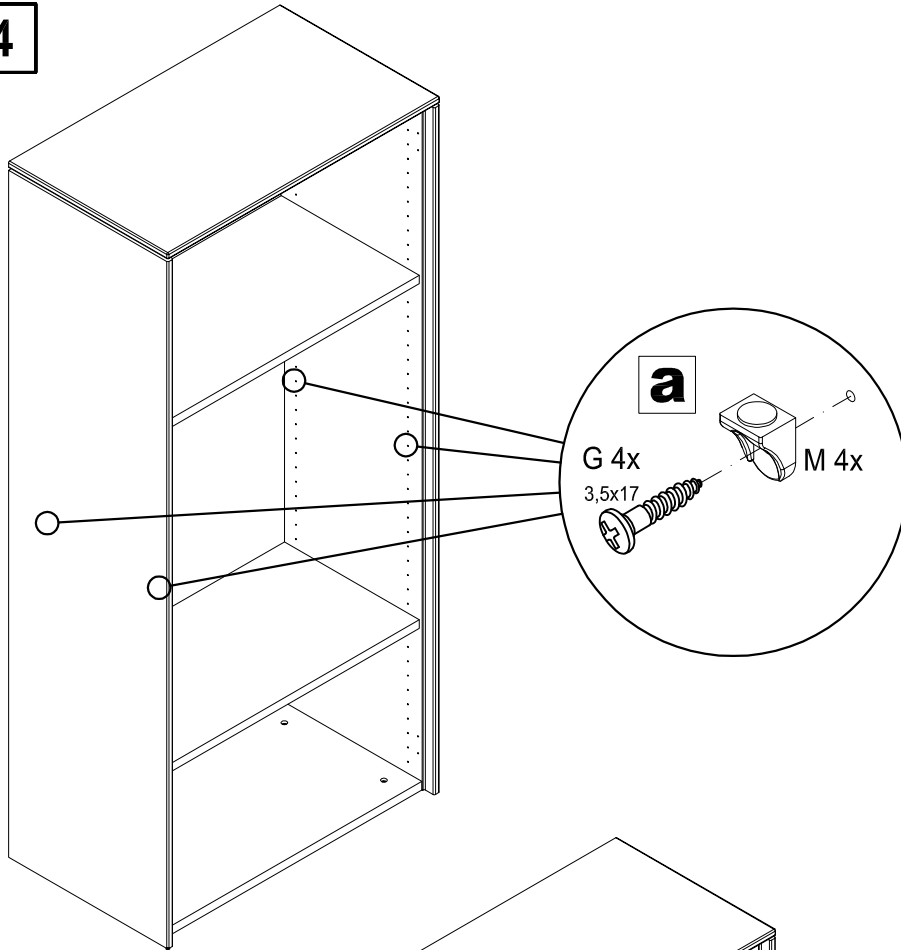
Hinweis:
Soll ihr Möbel mit einer **Beleuchtung**
ausgestattet werden, beachten Sie bitte die
Montageanleitung der Beleuchtung!
Materialnummer: 1464592

Montageanleitung

now!
by hülsta

Montage 8R Drehtür für 8R Baukästen 70er + 105er Breite
Type 6823 / 6822 / 6821 / 6833 / 6832 / 6831 / 68 / 6843 / 6841 / 6853 / 6852 / 6851 / 6933 /
6932 / 6931 / 6943 / 6942 / 6941 / 6953 / 6952 / 6951 / 6963 / 6962 / 6961

4



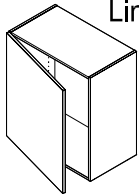
Montageanleitung

now!
by hülsta

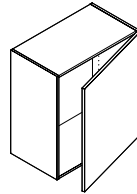
Montage 8R Drehtür für 8R Baukästen 70er + 105er Breite
Type 6823 / 6822 / 6821 / 6833 / 6832 / 6831 / 68 / 6843 / 6841 / 6853 / 6852 / 6851 / 6933 /
6932 / 6931 / 6943 / 6942 / 6941 / 6953 / 6952 / 6951 / 6963 / 6962 / 6961

5

Linke Tür



Rechte Tür

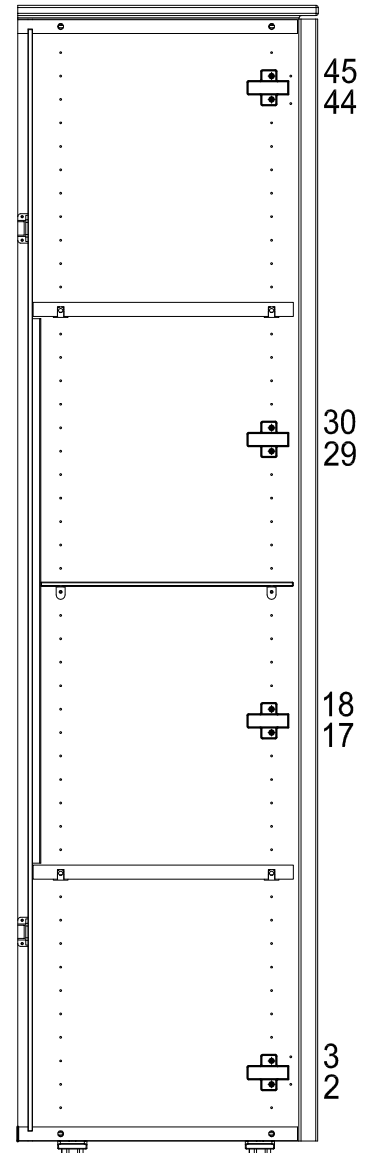


E2 4x

D2 8x
3,5x17

E2 4x

D2 8x
3,5x17

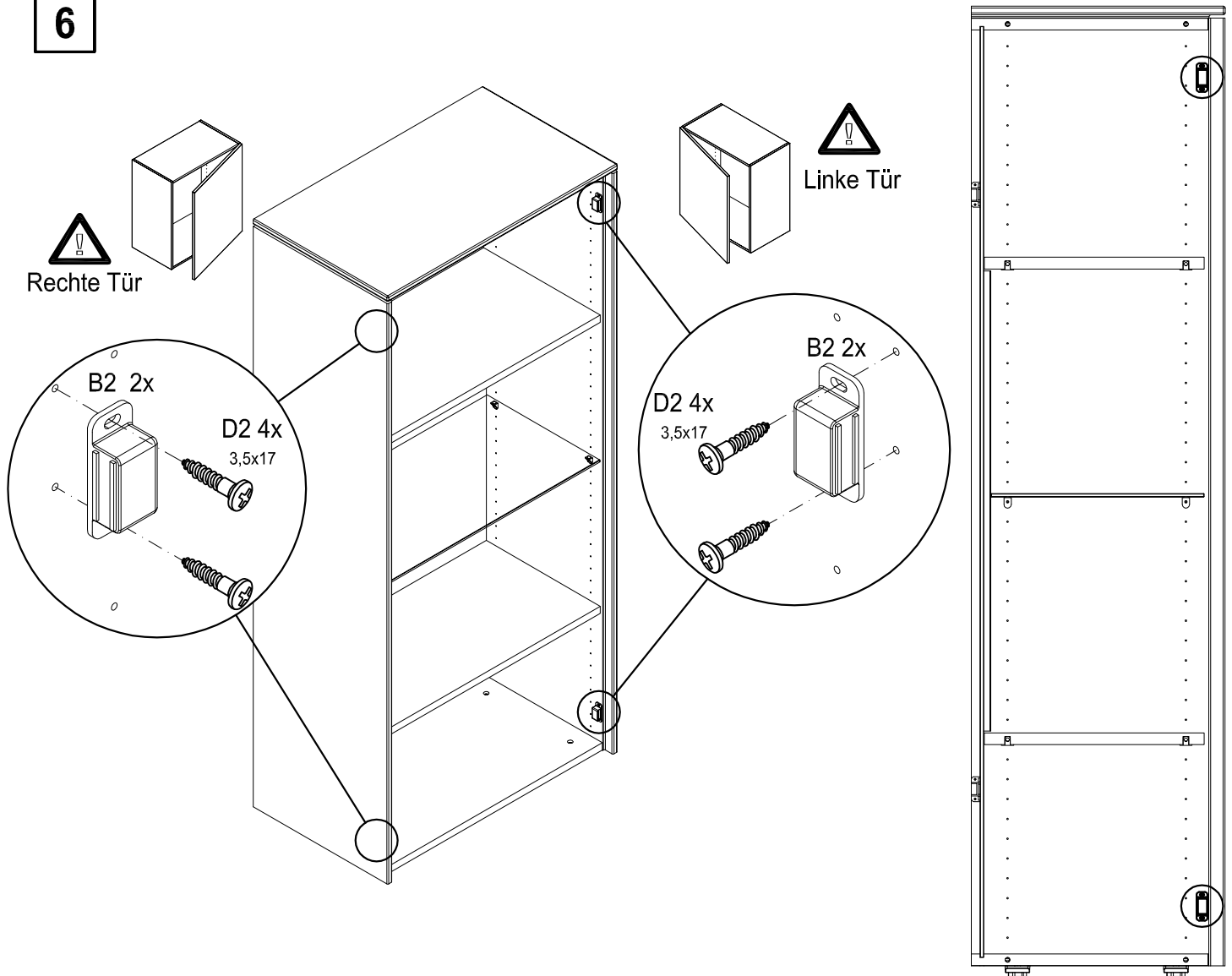


Montageanleitung

now!
by hülsta

Montage 8R Drehtür für 8R Baukästen 70er + 105er Breite
Type 6823 / 6822 / 6821 / 6833 / 6832 / 6831 / 68 / 6843 / 6841 / 6853 / 6852 / 6851 / 6933 /
6932 / 6931 / 6943 / 6942 / 6941 / 6953 / 6952 / 6951 / 6963 / 6962 / 6961

6

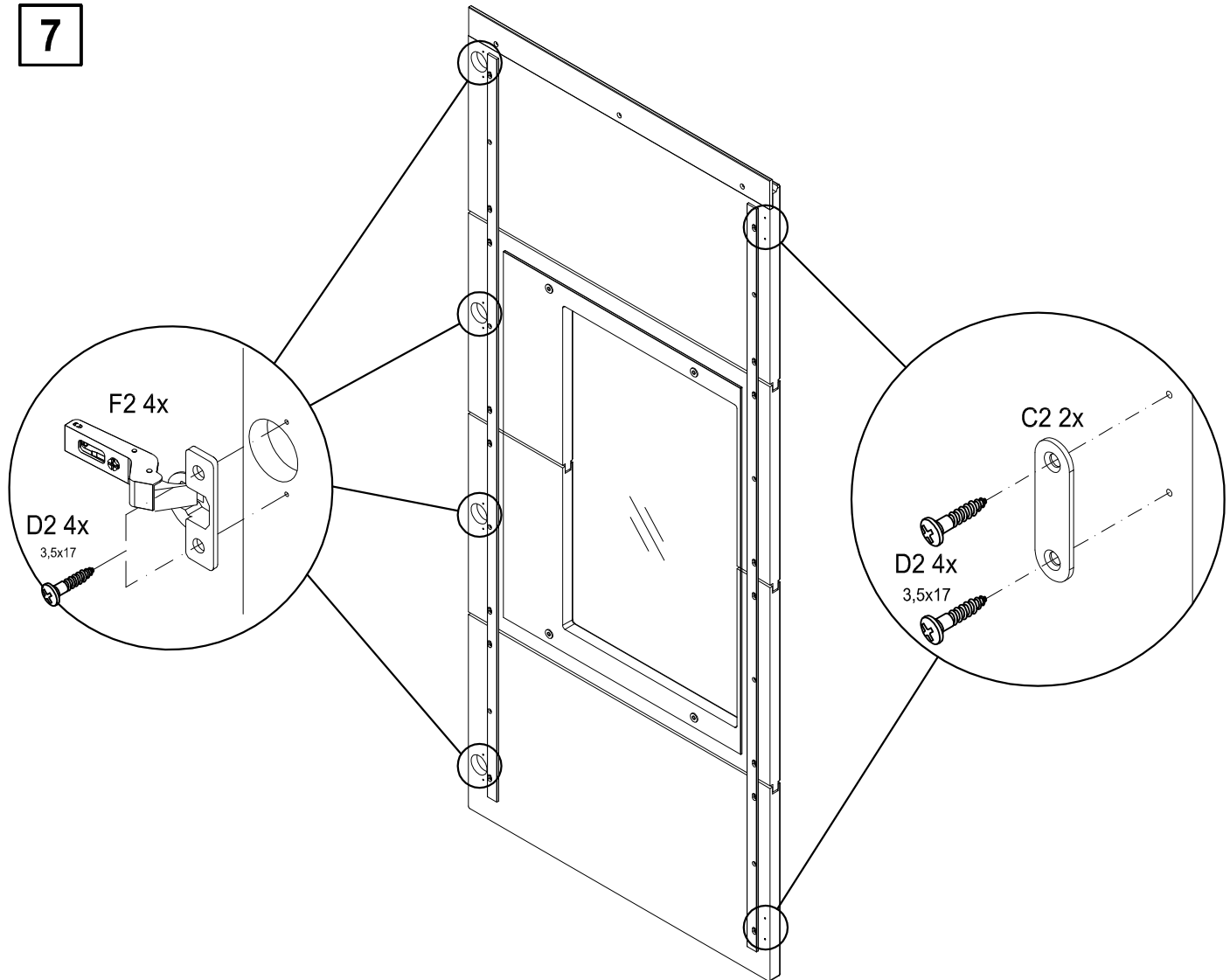


Montageanleitung

now!
by hülsta

Montage 8R Drehtür für 8R Baukästen 70er + 105er Breite
Type 6823 / 6822 / 6821 / 6833 / 6832 / 6831 / 68 / 6843 / 6841 / 6853 / 6852 / 6851 / 6933 /
6932 / 6931 / 6943 / 6942 / 6941 / 6953 / 6952 / 6951 / 6963 / 6962 / 6961

7

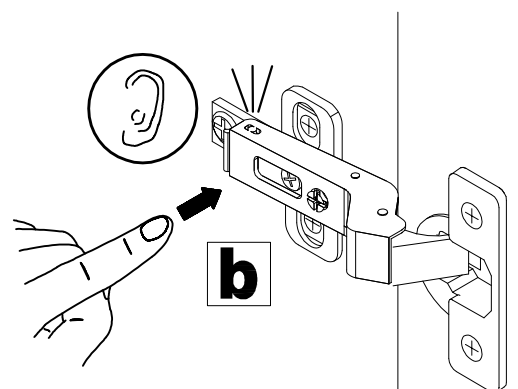
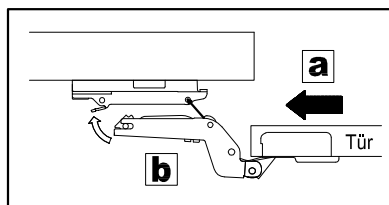
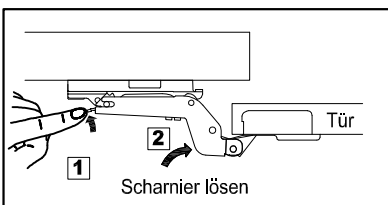
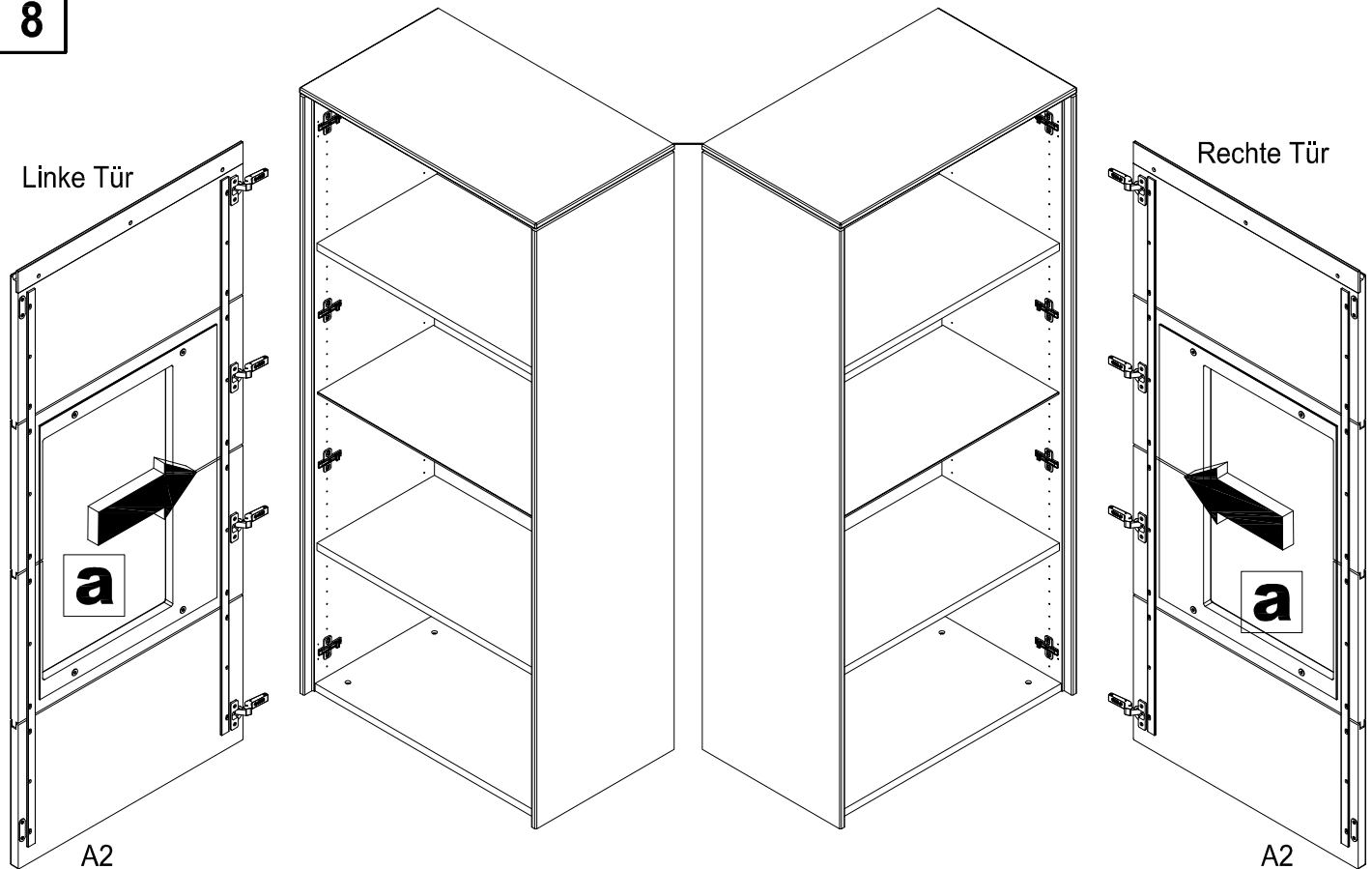


Montageanleitung

now!
by hülsta

Montage 8R Drehtür für 8R Baukästen 70er + 105er Breite
Type 6823 / 6822 / 6821 / 6833 / 6832 / 6831 / 68 / 6843 / 6841 / 6853 / 6852 / 6851 / 6933 /
6932 / 6931 / 6943 / 6942 / 6941 / 6953 / 6952 / 6951 / 6963 / 6962 / 6961

8

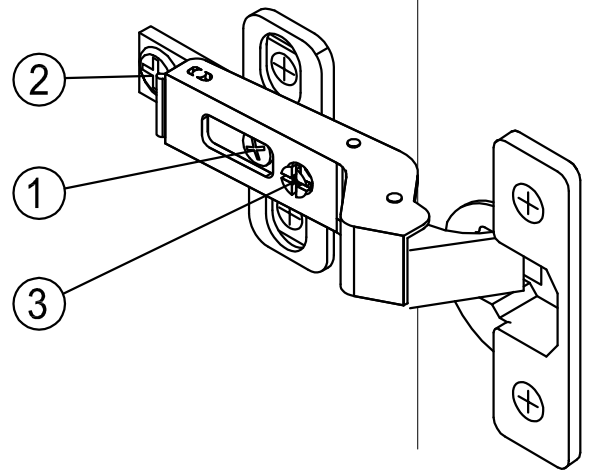
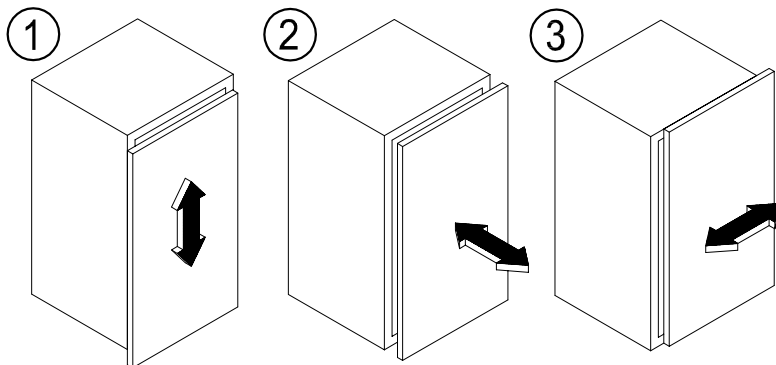
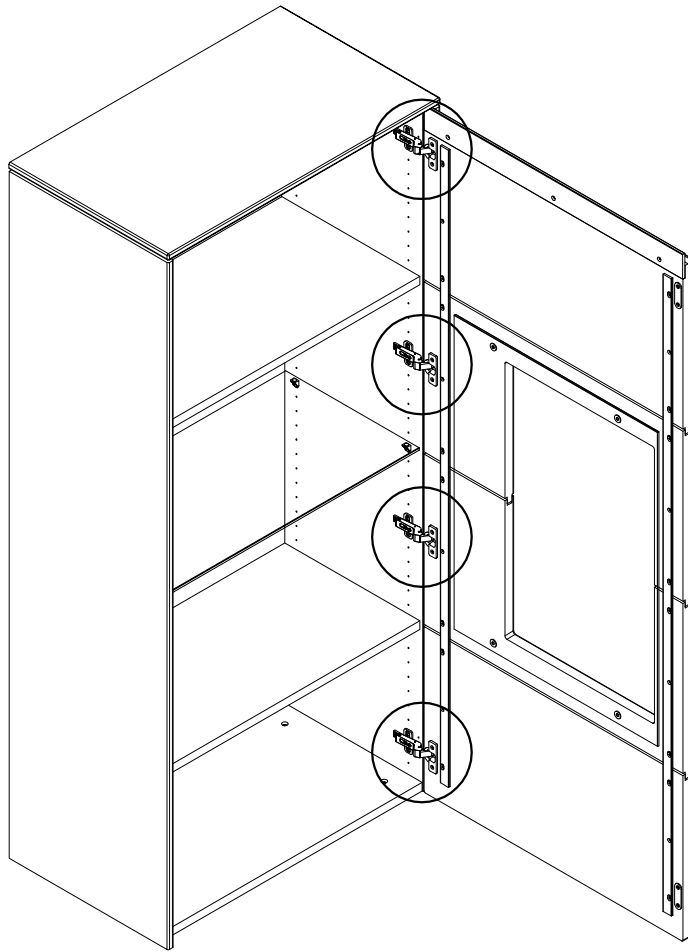


Montageanleitung

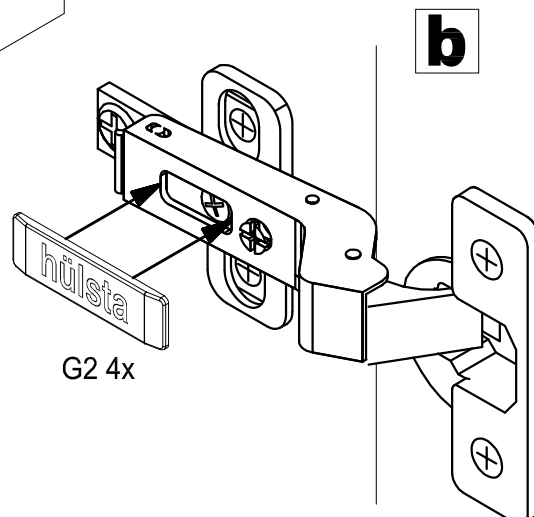
now!
by hülsta

Montage 8R Drehtür für 8R Baukästen 70er + 105er Breite
Type 6823 / 6822 / 6821 / 6833 / 6832 / 6831 / 68 / 6843 / 6841 / 6853 / 6852 / 6851 / 6933 /
6932 / 6931 / 6943 / 6942 / 6941 / 6953 / 6952 / 6951 / 6963 / 6962 / 6961

9



a



b

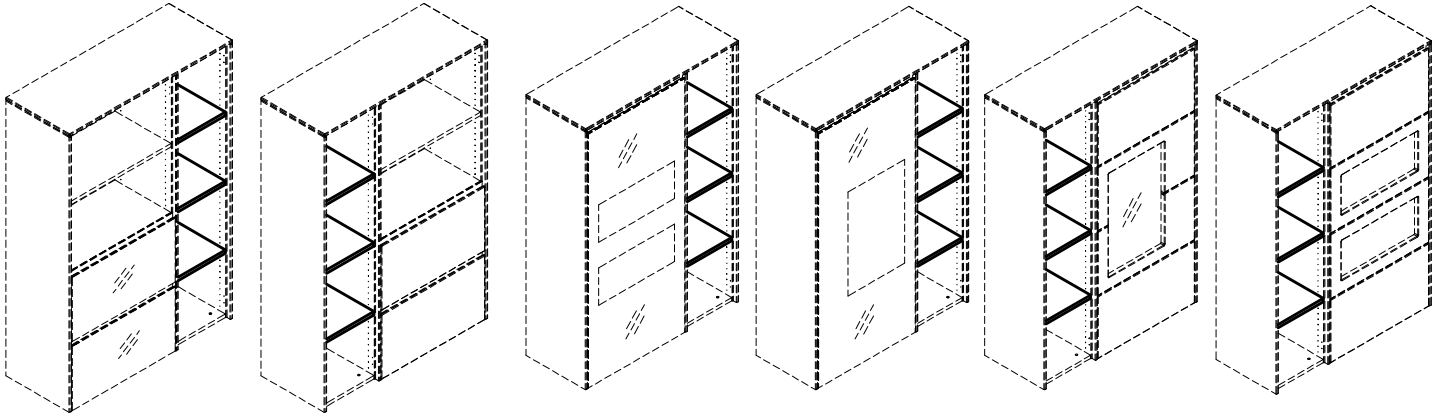
G2 4x

Montageanleitung

now!
by hülsta


Montage offene Fächer 8R 105er

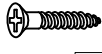
Für Type 6913 / 6912 / 6911 / 6933 / 6932 / 6931 / 6943 / 6942 / 6941 /
6953 / 6952 / 6951 / 6963 / 6962 / 6961



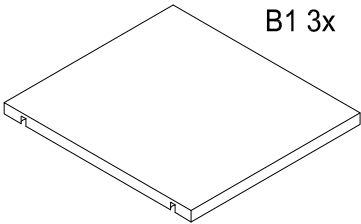
Beschlagteile Bestandteile des
Beschlagkarton:

**BK N16 Baukasten
35er Korpus**
Mat.-Nr.: 1460314

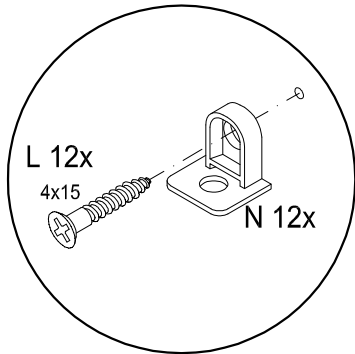
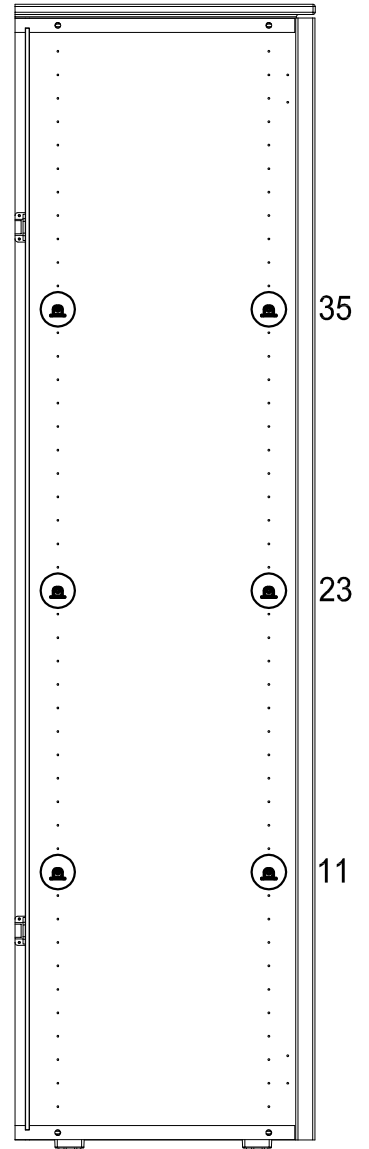
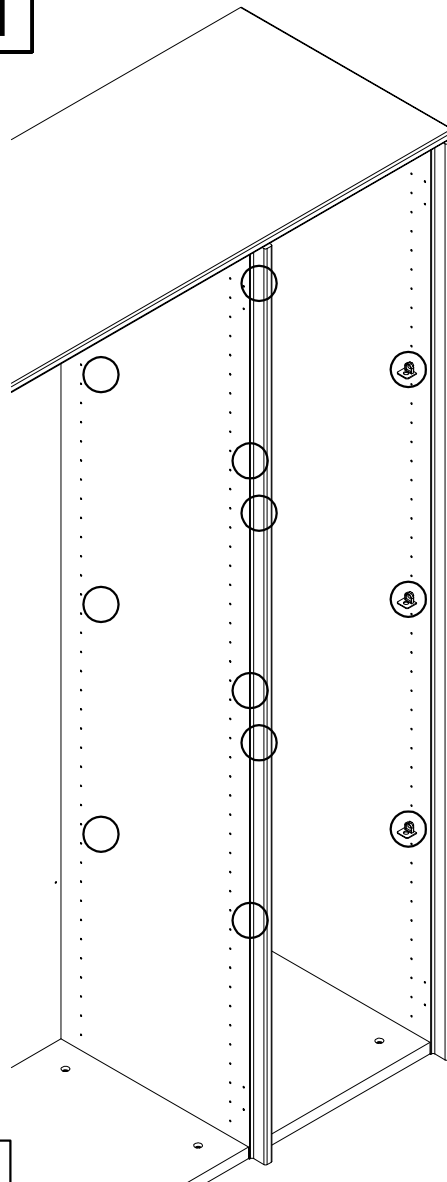
N  **12x**
Tab V 16 184213

L  **12x**
4x15 936774

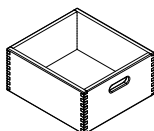
B1 3x



1



Achtung:
Bitte beachten Sie die Montageanleitung
"Steckkasten" auf Seite 47, wenn Sie
einen Steckkasten Type 6303 im 35er
Fach einplanen möchten!

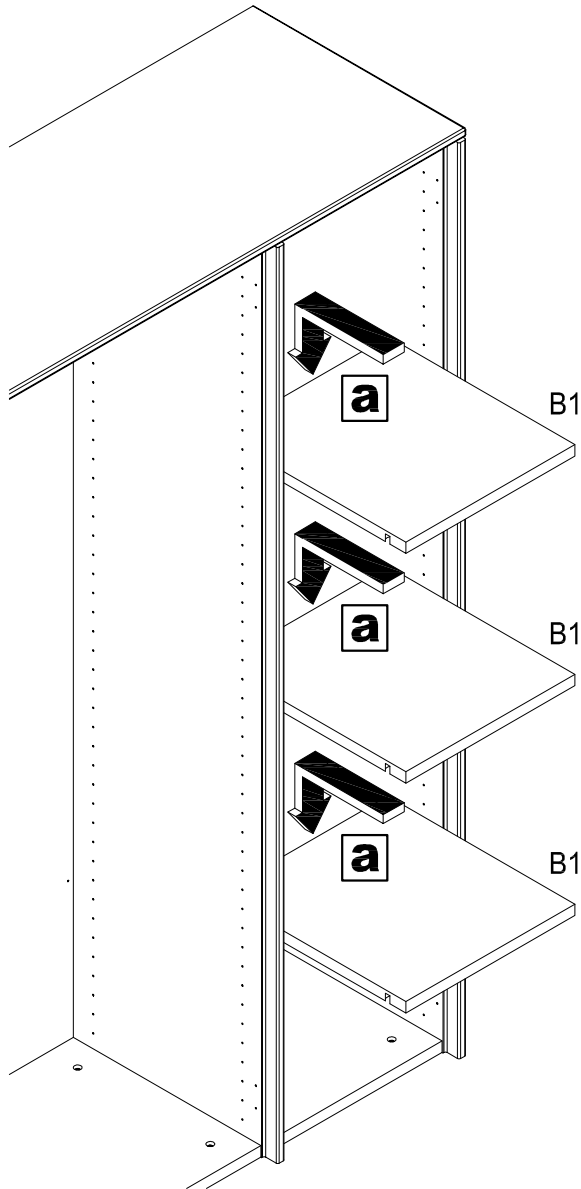


Montageanleitung

Montage offene Fächer 8R 105er
Für Type 6913 / 6912 / 6911 / 6933 / 6932 / 6931 / 6943 / 6942 / 6941 /
6953 / 6952 / 6951 / 6963 / 6962 / 6961



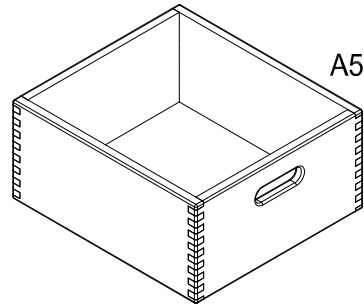
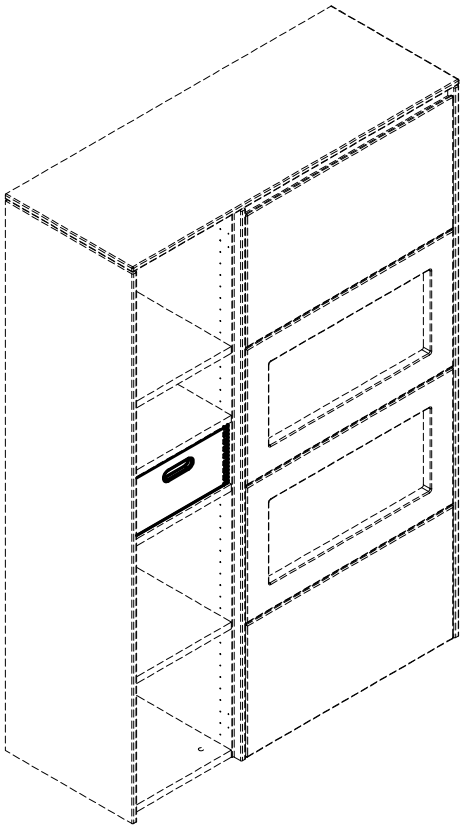
2



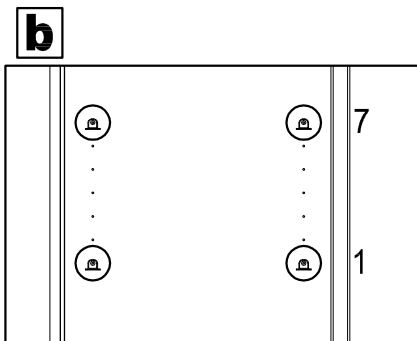
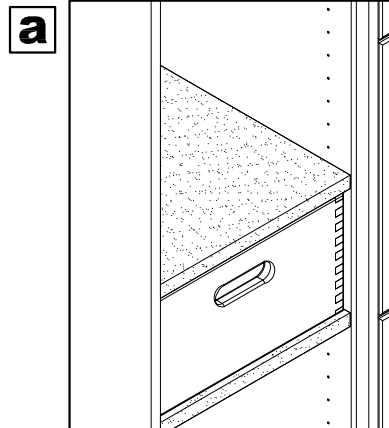
Montageanleitung

Montage Steckkasten Type 6303

now!
by hülsta



Bitte montieren Sie die Einlegeböden
als Auflage und Abdeckung des
Steckkastens an folgenden Positionen



Montage der Einlegeböden siehe
Montageanleitung für offene
Elemente Seite 22-24, 31-34,
35-44, 45-46.

