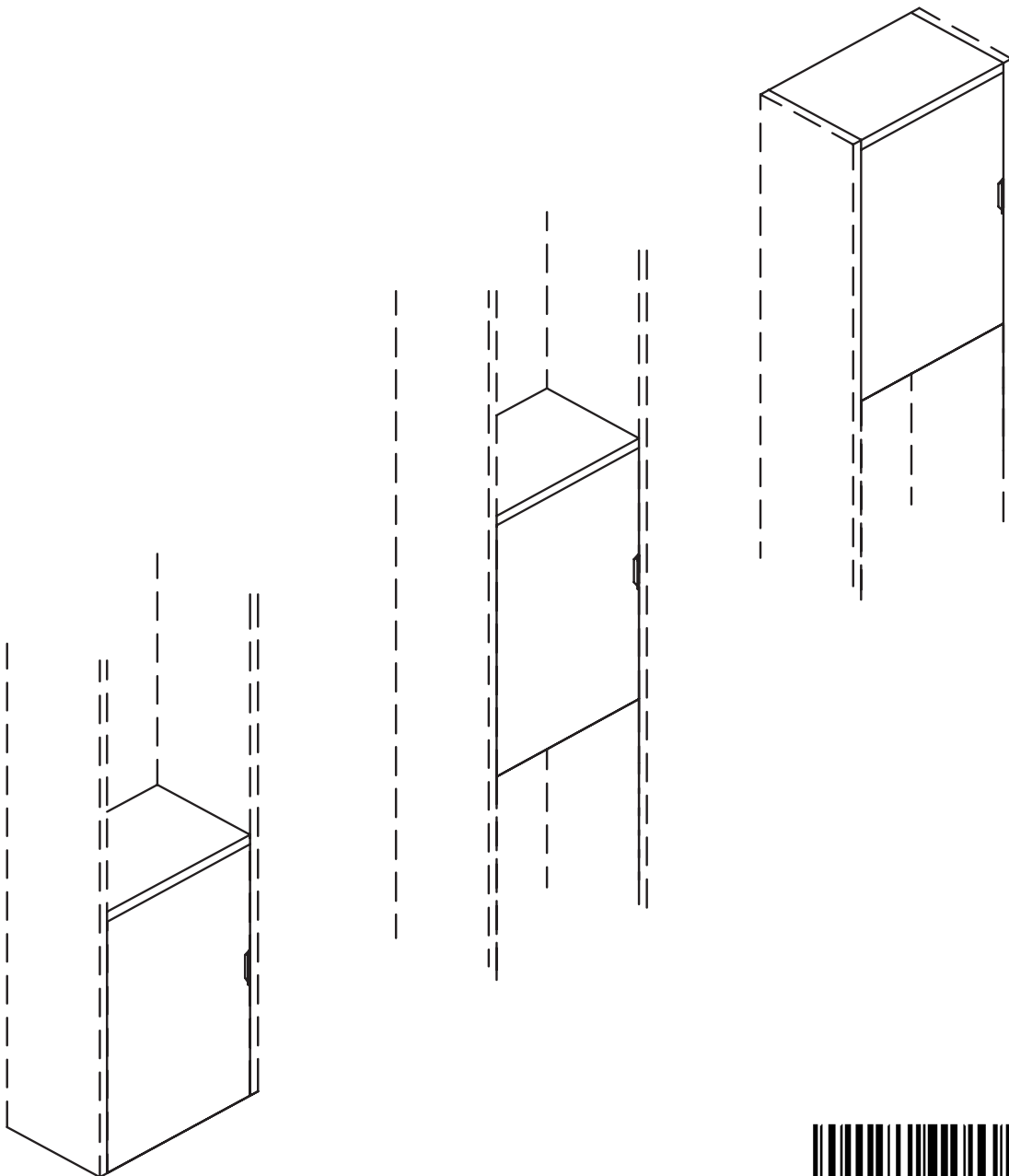




MONTAGEANLEITUNG
Türen für Wangen
TYP 2211 / 2212 / 2221 / 2222 / 2261
2262 / 2281 / 2282
Doors for side-panels
Portes pour montants
Deuren voor staanders



MONTAGEANLEITUNG · ASSEMBLY INSTRUCTION · NOTICE DE MONTAGE · MONTAGEHANDLEIDING



1221329

Lesen Sie zuerst die Anleitung und beginnen Sie dann mit der Montage
Before starting with the fitting, please read carefully the assembly instruction
Avant de commencer avec le montage, nous vous prions de bien lire le notice de montage
Voordat uw met de montage begint, a.u.b. de montagehandleiding lezen

MONTAGEANLEITUNG

Türen für Wangen

TYP 2211 / 2212 / 2221 / 2222 / 2261
2262 / 2281 / 2282

Doors for side-panels
Portes pour montants
Deuren voor staanders

now! no.10

by hülsta

GESAMTÜBERSICHT · SUMMARY · VUE GENERALE · TOTAALOVERZICHT

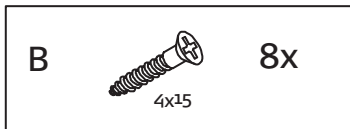
2x Beschlagbeutel now! 1070

Mat.-Nr.: 119710

2x Accessories bag now! 1070

2x Sachets de ferrures now! 1070

2x Zakjes met beslagdelen now! 1070



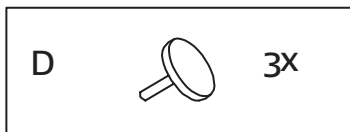
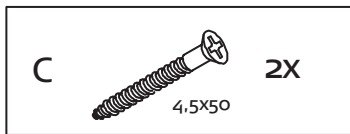
Beschlagbeutel 1655

Mat.-Nr.: 1221533

Accessories bag 1655

Sachets de ferrures 1655

Zakjes met beslagdelen 1655



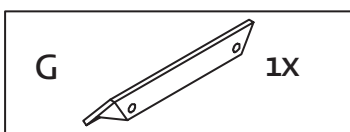
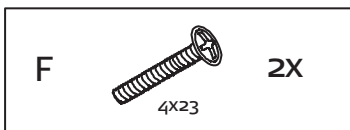
Beschlagbeutel 1631/1632

Mat.-Nr.: 1214955/1214956

Accessories bag 1631/1632

Sachets de ferrures 1631/1632

Zakjes met beslagdelen 1631/1632



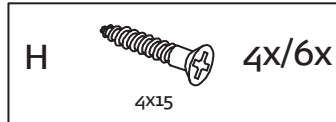
2x Beschlagbeutel now! 1037

Mat.-Nr.: 1028988

2x Accessories bag now! 1037

2x Sachets de ferrures now! 1037

2x Zakjes met beslagdelen now! 1037



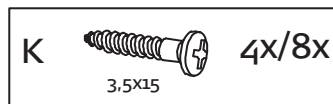
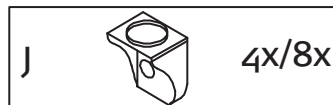
2x Beschlagbeutel 902

Mat.-Nr.: 279867

2x Accessories bag 902

2x Sachets de ferrures 902

2x Zakjes met beslagdelen 902



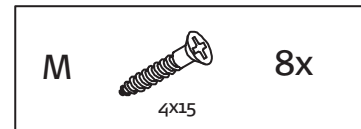
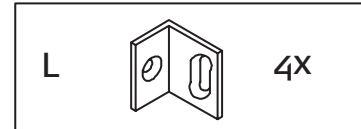
Beschlagbeutel now! 10

Mat.-Nr.: 933511

Accessories bag now! 10

Sachets de ferrures now! 10

Zakjes met beslagdelen now! 10



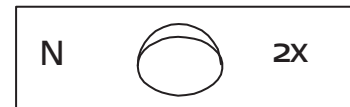
Beschlagbeutel now! 1007

Mat.-Nr.: 1004368

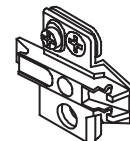
Accessories bag now! 1007

Sachets de ferrures now! 1007

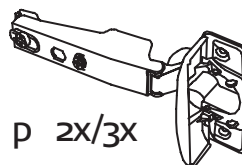
Zakjes met beslagdelen now! 1007



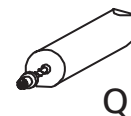
Z



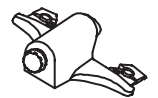
O 2x/3x



P 2x/3x



Q



R

Verehrter Kunde, hier haben Sie die Möglichkeit die mitgelieferten Schrauben nachzumessen!

Dear customer, here you find a possibility to measure the delivered screws!

Cher client, ici vous avez la possibilité de mesurer les vis livrées!

Beste klant, hier heeft uw de mogelijkheid de schroeven te meten!



MONTAGEANLEITUNG
Türen für Wangen
TYP 2211 / 2212 / 2221 / 2222 / 2261
2262 / 2281 / 2282
 Doors for side-panels
 Portes pour montants
 Deuren voor standers



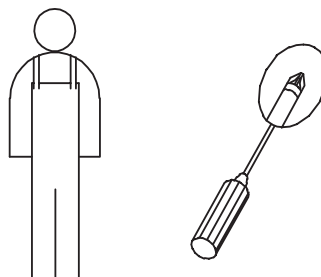
MONTAGE · ASSEMBLY · MONTAGE · MONTAGE

Für die Montage wird benötigt:

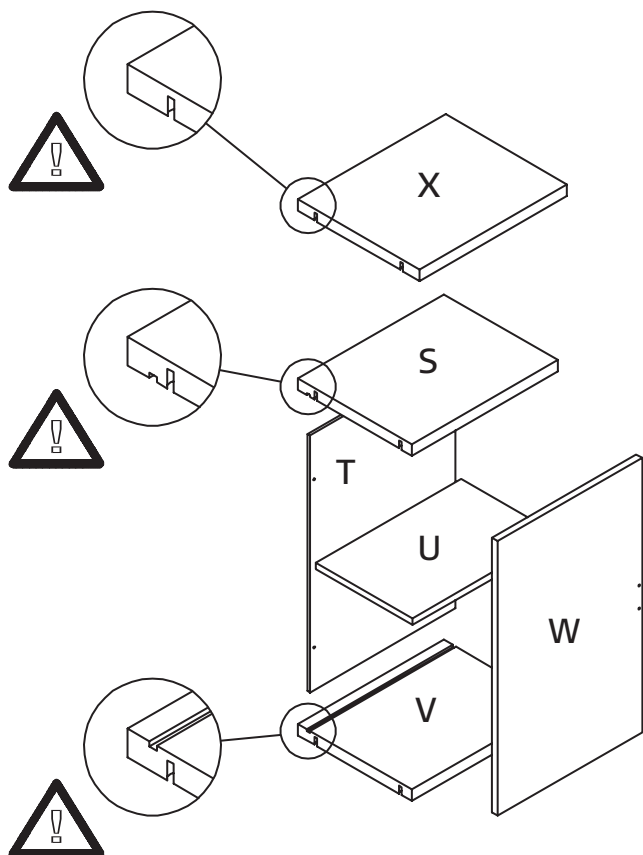
Necessary for assembly:

Pour le montage il faut:

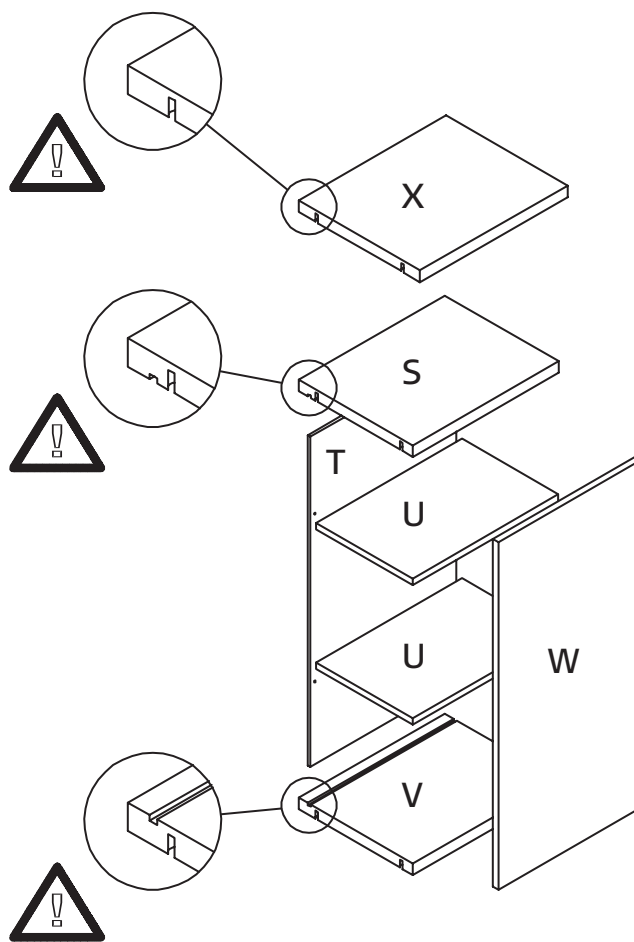
Benodigdheden voor de montage:



4R



6R



T = Wenderückwand schwarz/weiß

T = Reversible rear wall black/white

T = Fond réversible noir/blanc

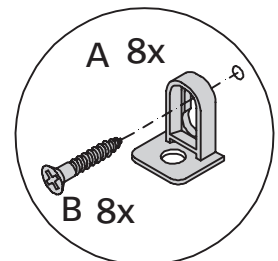
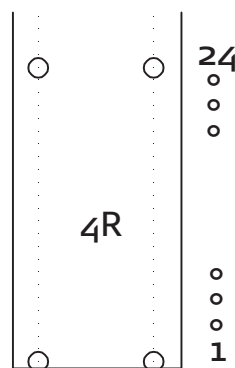
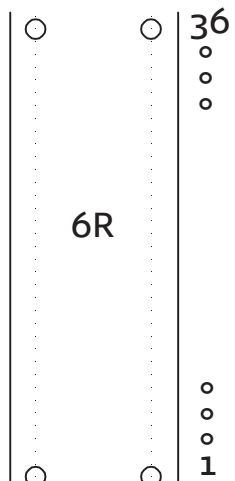
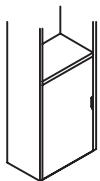
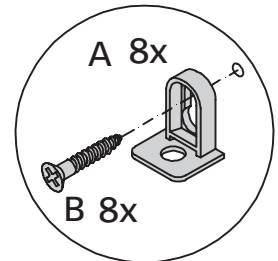
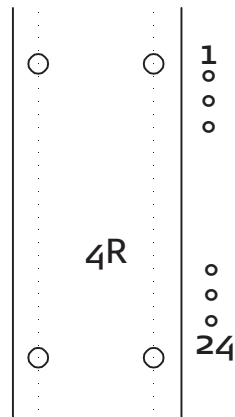
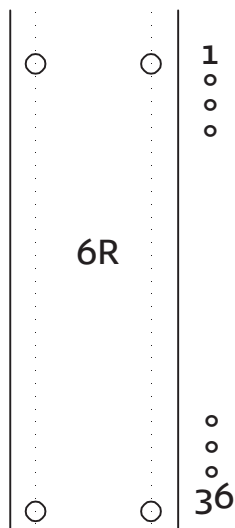
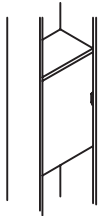
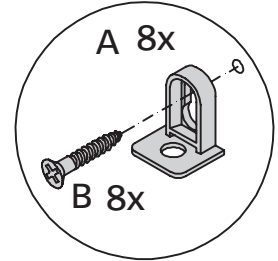
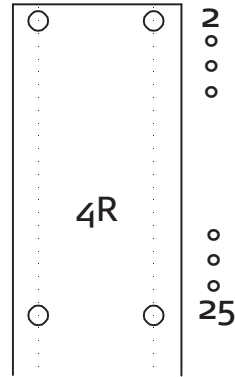
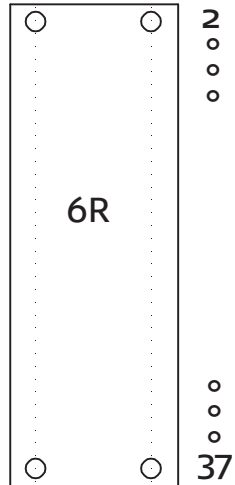
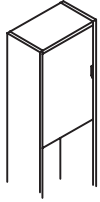
T = Achterwand, keerbaar zwart/wit

MONTAGEANLEITUNG
Türen für Wangen
 TYP 2211 / 2212 / 2221 / 2222 / 2261
 2262 / 2281 / 2282
 Doors for side-panels
 Portes pour montants
 Deuren voor staanders

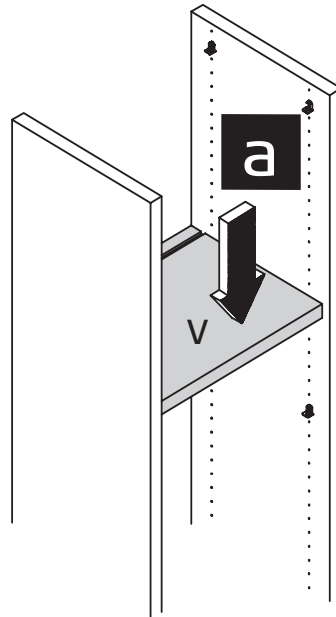
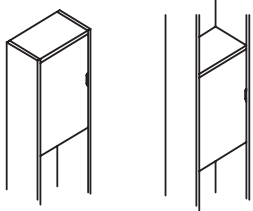


MONTAGE · ASSEMBLY · MONTAGE · MONTAGE

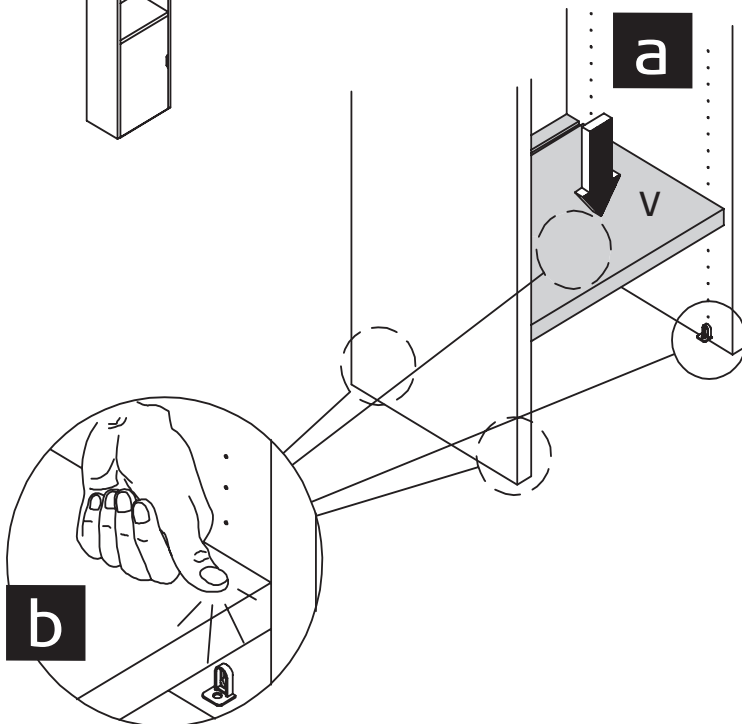
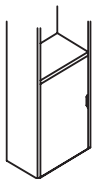
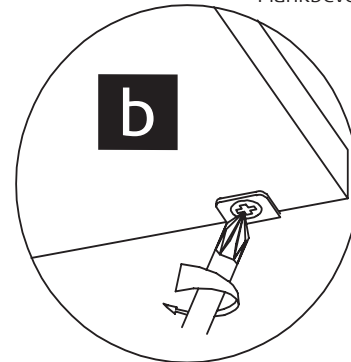
1



2



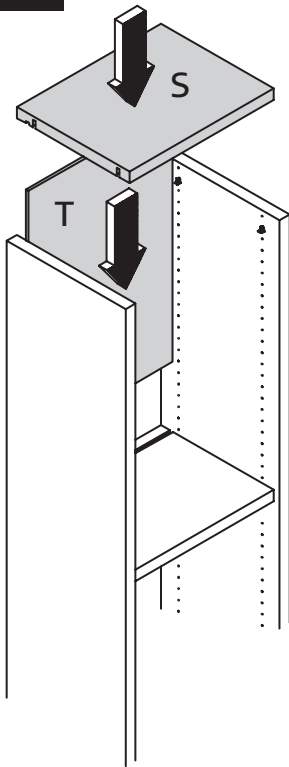
Bodenverriegelung
 Locking of shelf
 Verrouillage de la tablette
 Plankbevestiging



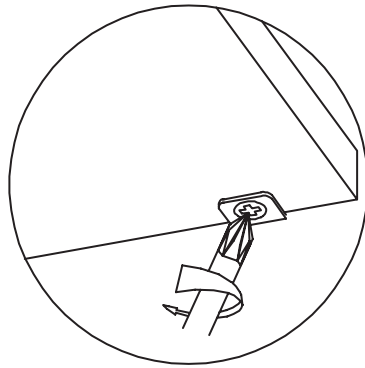
Bodenverriegelung
 Locking of shelf
 Verrouillage de la tablette
 Plankbevestiging



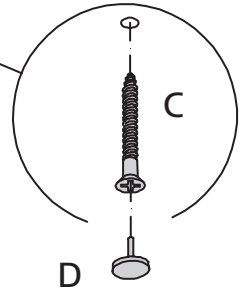
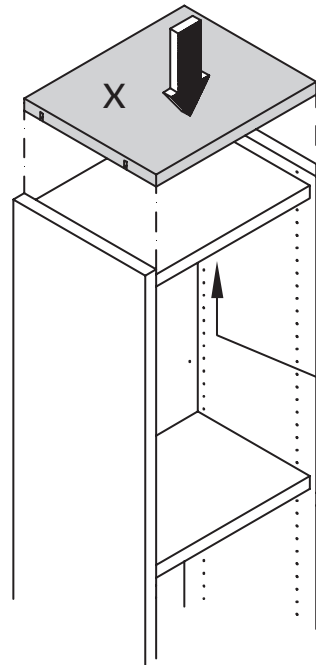
3



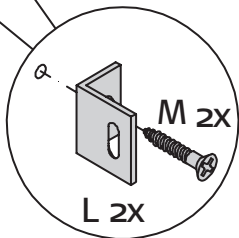
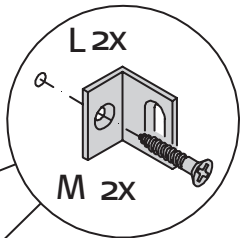
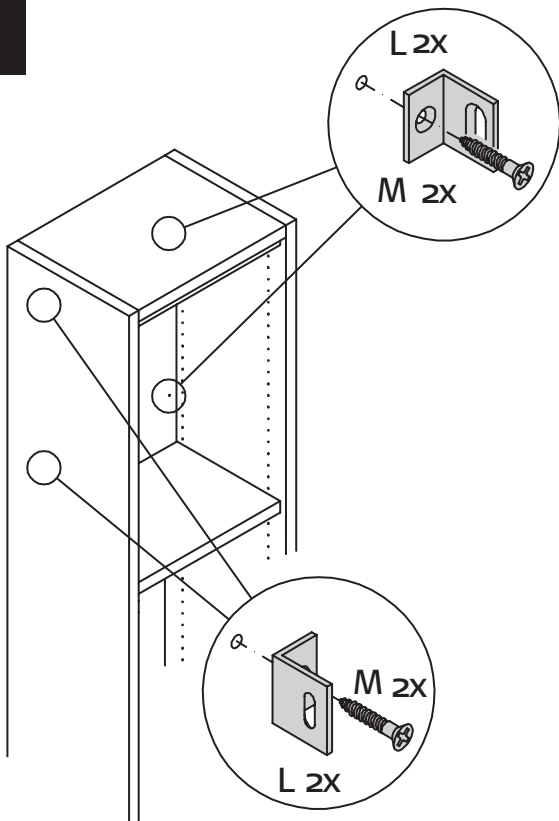
Bodenverriegelung
 Locking of shelf
 Verrouillage de la tablette
 Plankbevestiging



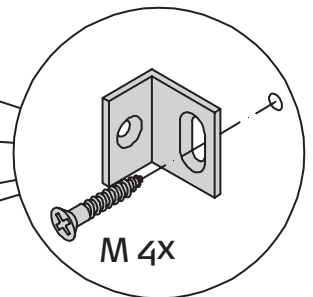
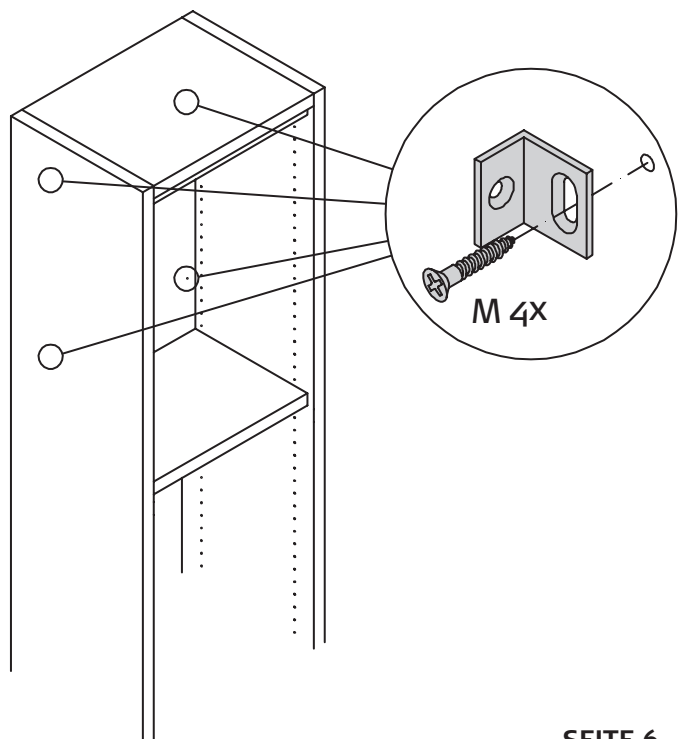
4



5



6

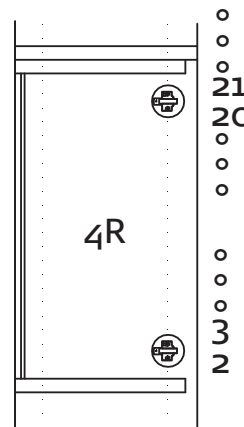
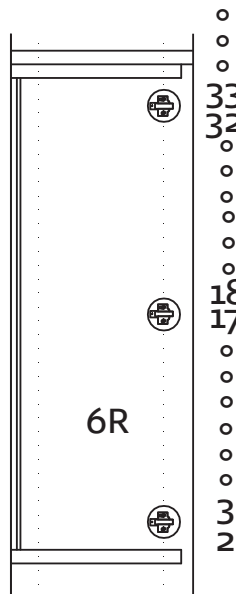
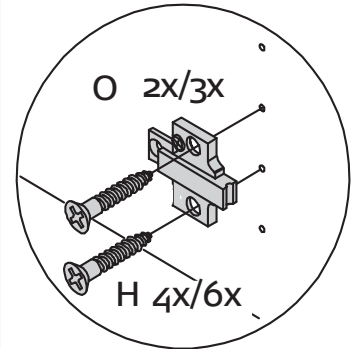
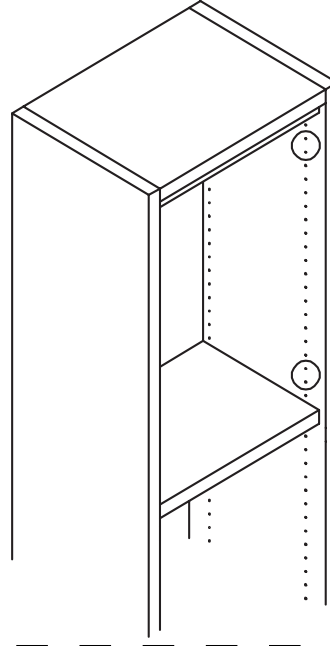
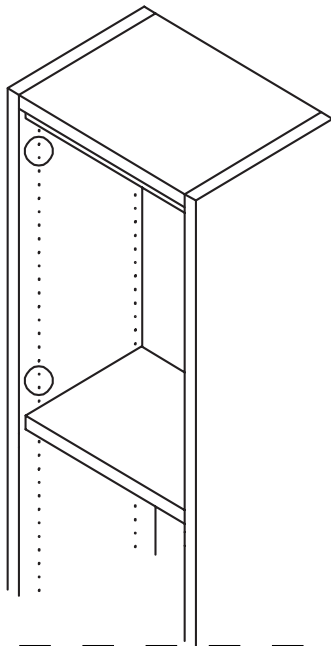
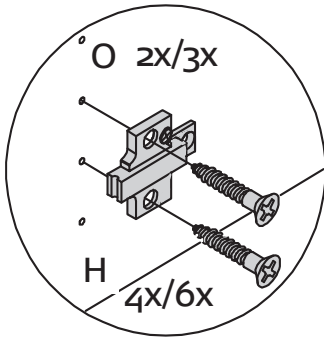
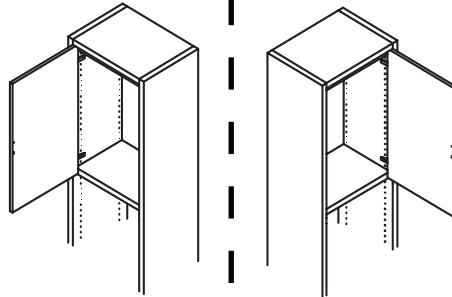


MONTAGEANLEITUNG
Türen für Wangen
 TYP 2211 / 2212 / 2221 / 2222 / 2261
 2262 / 2281 / 2282
 Doors for side-panels
 Portes pour montants
 Deuren voor staanders



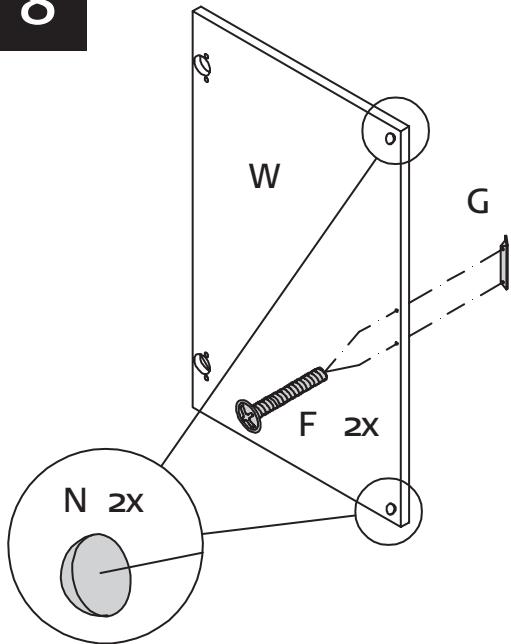
MONTAGE · ASSEMBLY · MONTAGE · MONTAGE

7

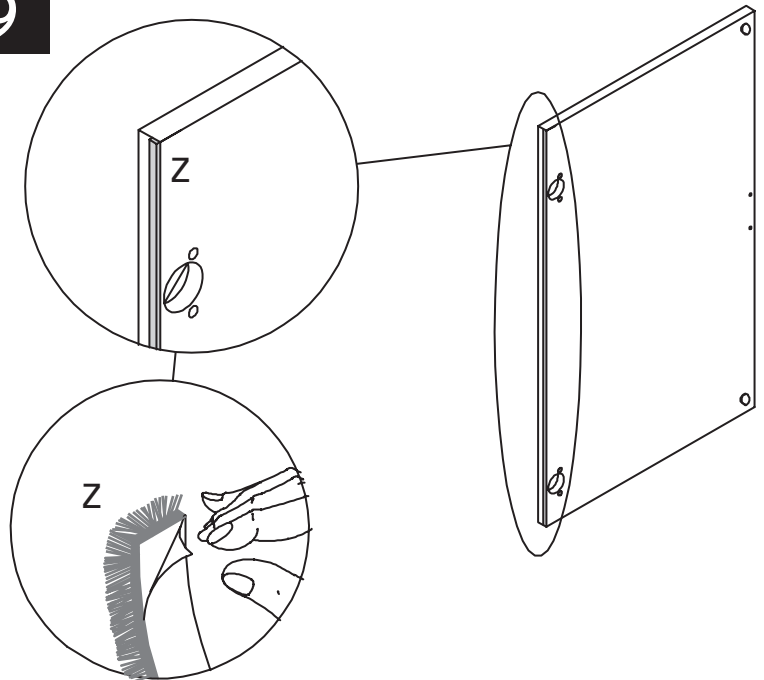


MONTAGE · ASSEMBLY · MONTAGE · MONTAGE

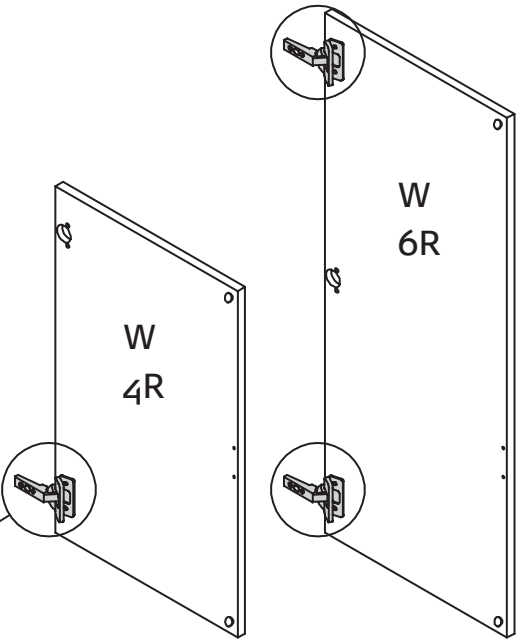
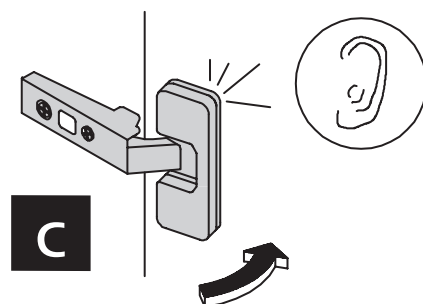
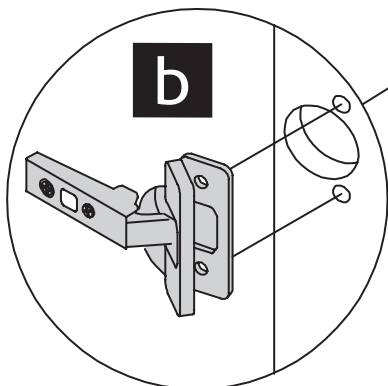
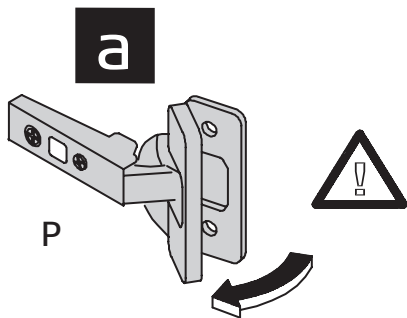
8



9

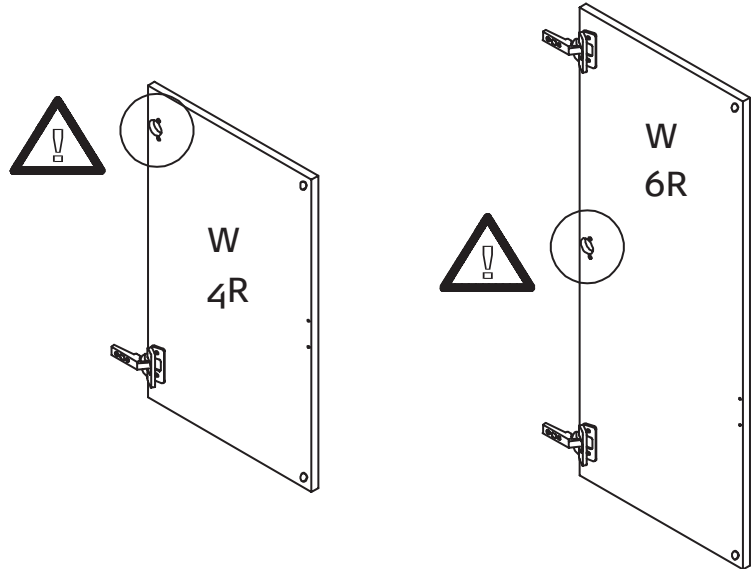


10

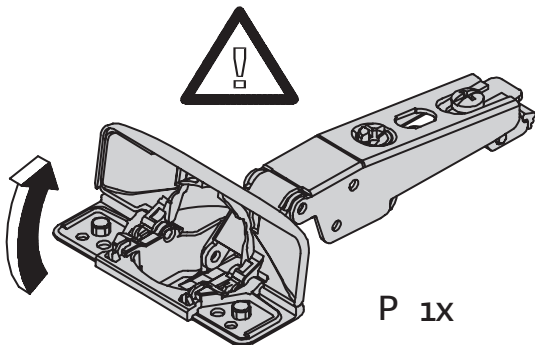


11

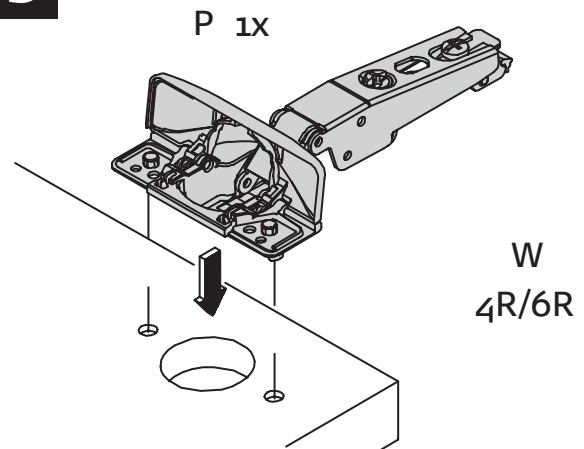
Position „MagicClose“
 Position of „MagicClose“
 Position de „MagicClose“
 Positie van „MagicClose“



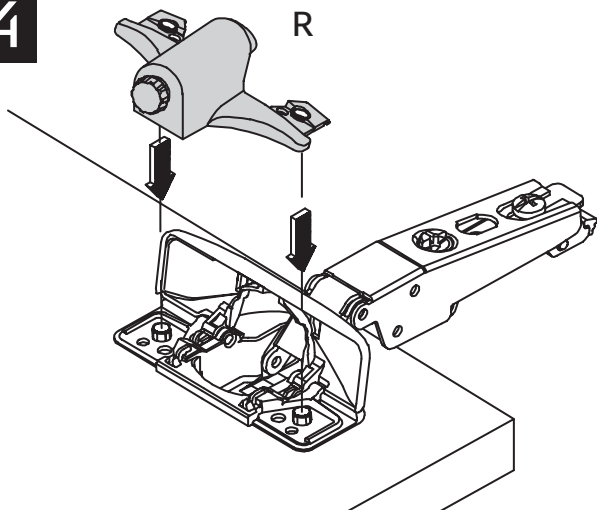
12



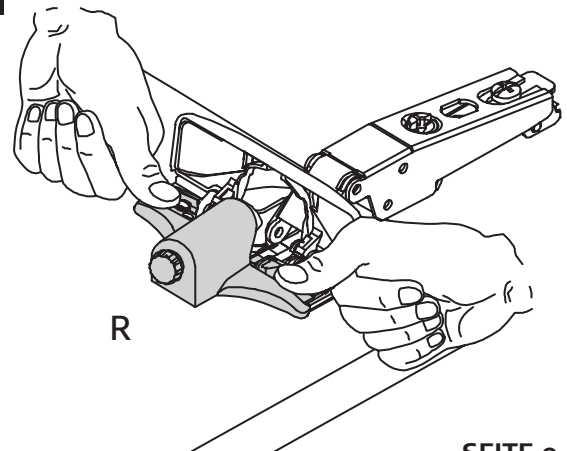
13



14

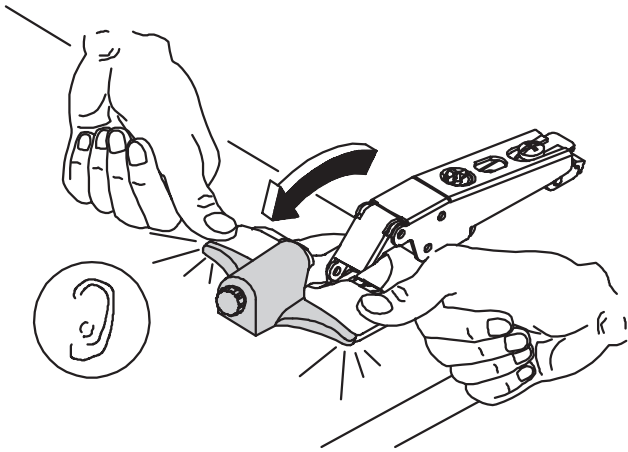


15



MONTAGE · ASSEMBLY · MONTAGE · MONTAGE

16



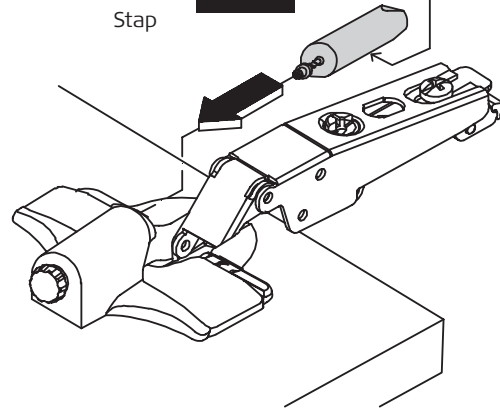
17



Schritt
 Step
 Etape
 Stap

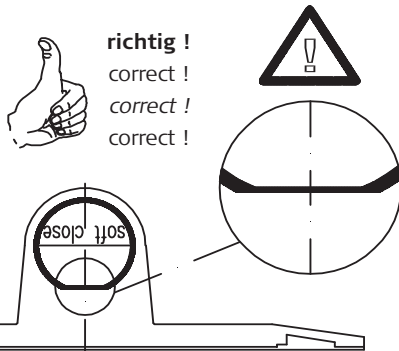
18

Q

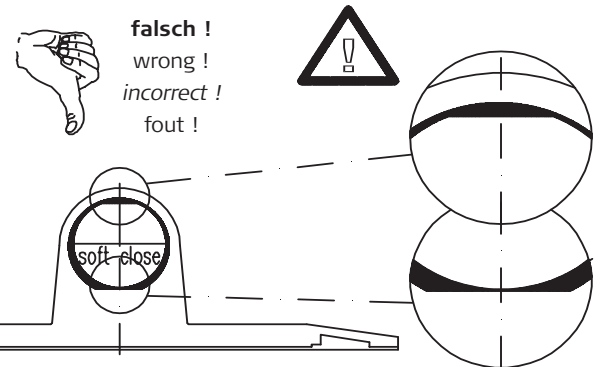


Abflachung unten
 Flattened bottom
 Aplatissement en bas
 Vlakke kant onder

18



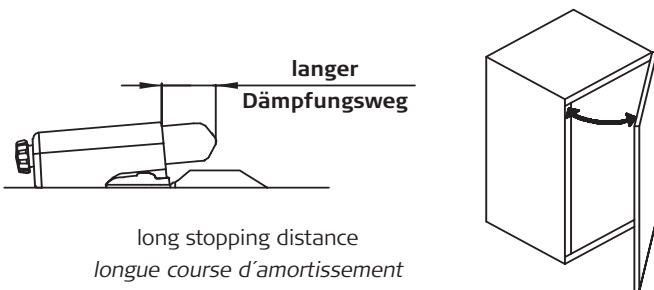
richtig !
 correct !
 correct !
 correct !



falsch !
 wrong !
 incorrect !
 fout !

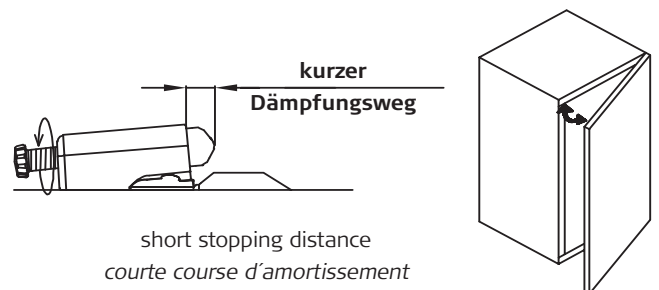


19



langer
Dämpfungsweg

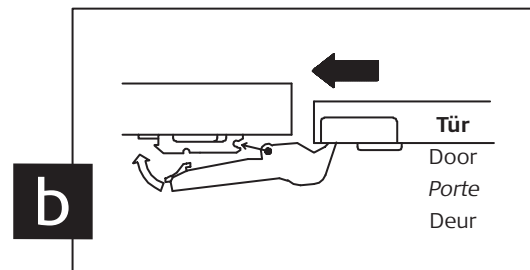
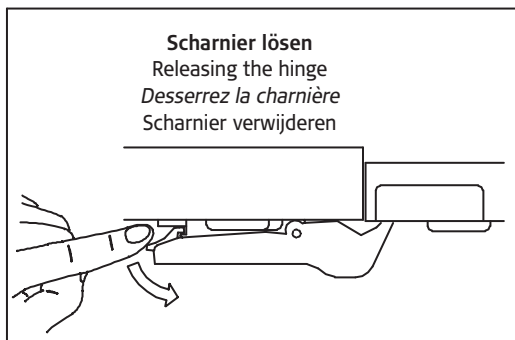
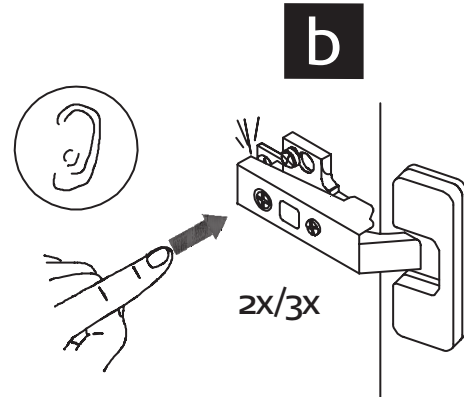
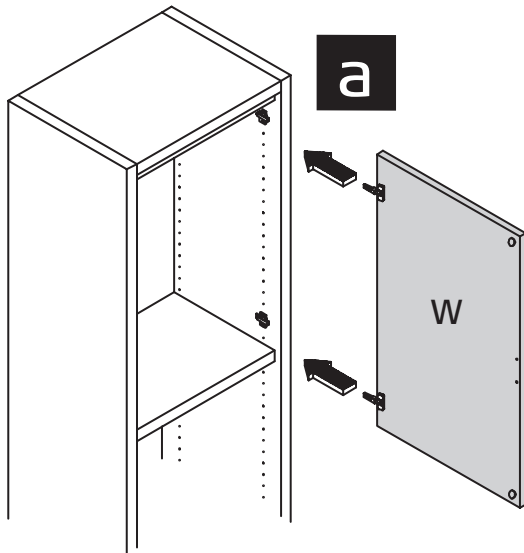
long stopping distance
 longue course d'amortissement
 lange vertraging



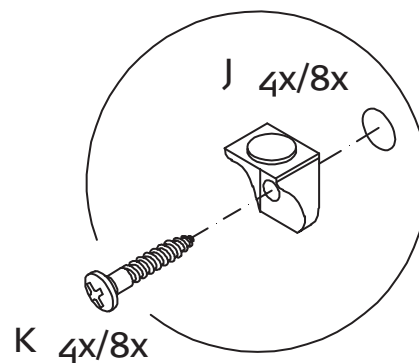
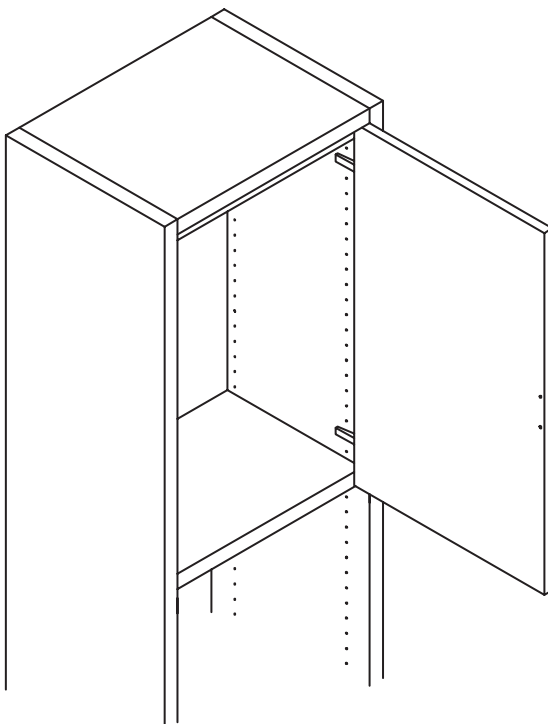
kurzer
Dämpfungsweg

short stopping distance
 courte course d'amortissement
 korte vertraging

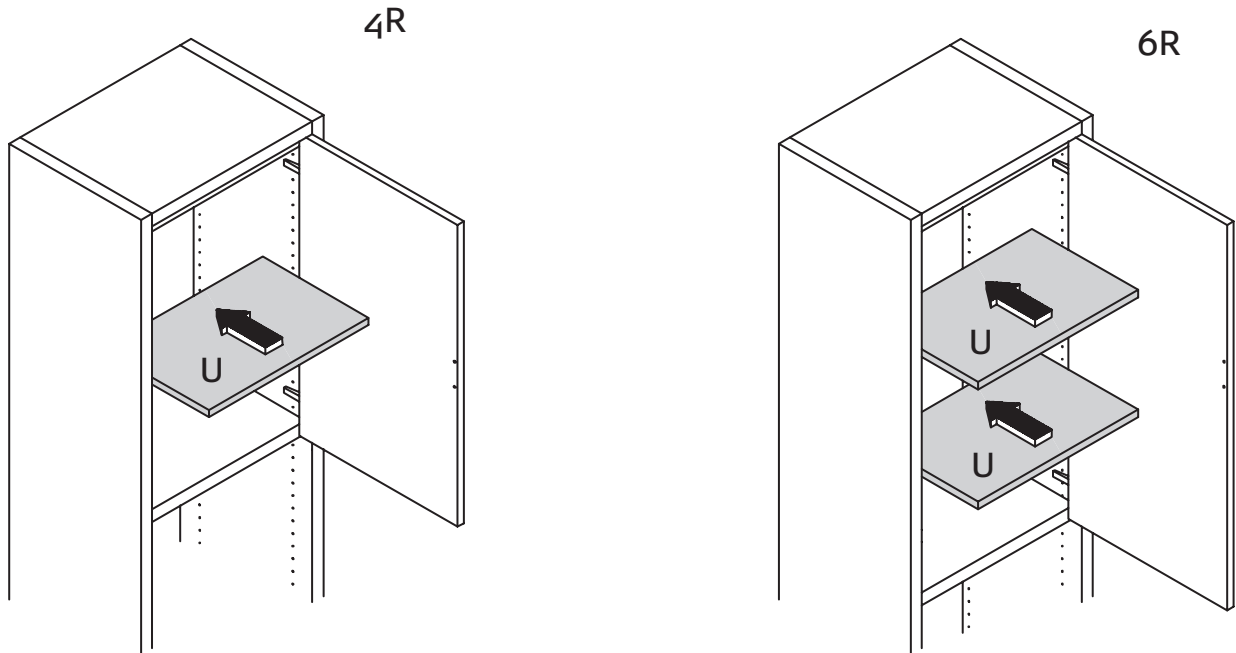
20



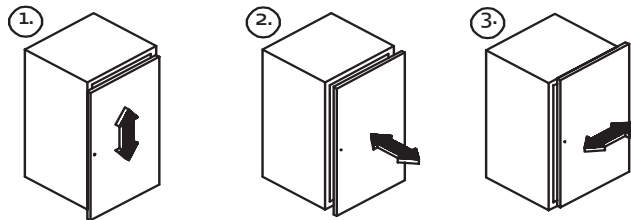
21



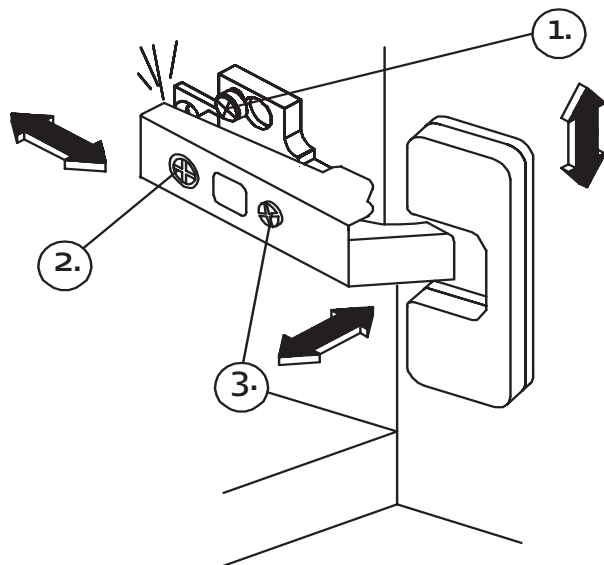
22



23



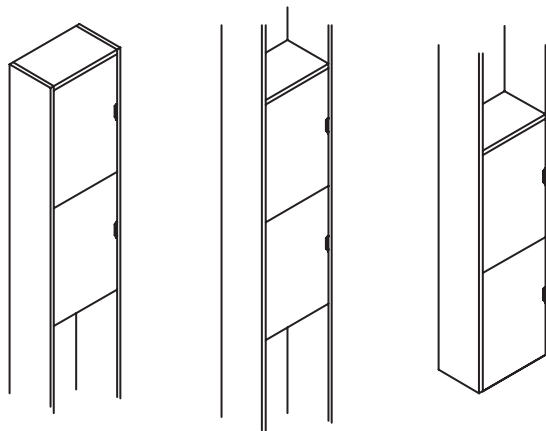
Scharnierverstellung
 Hinge adjustment
 Réglage de la charnière
 Scharnierverstelling



MONTAGEANLEITUNG
Türen für Wangen
TYP 2211 / 2212 / 2221 / 2222 / 2261
2262 / 2281 / 2282
 Doors for side-panels
 Portes pour montants
 Deuren voor staanders



MONTAGE · ASSEMBLY · MONTAGE · MONTAGE



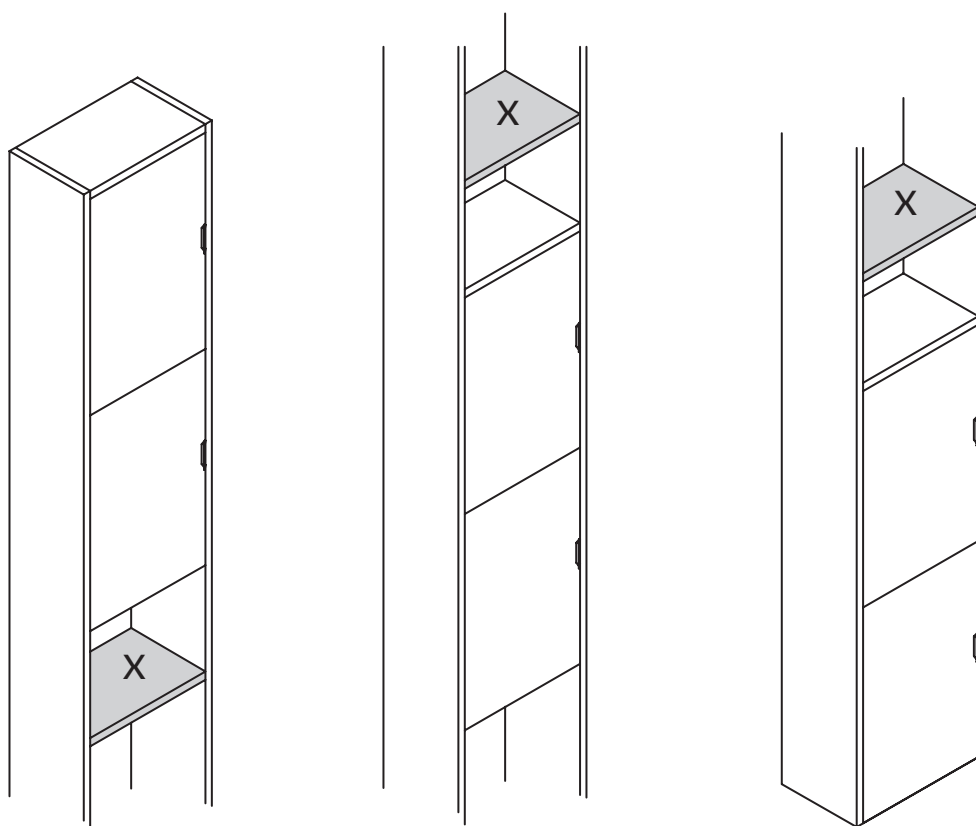
Bei 2 oder mehr Türen ist Position „X“ zusätzlich als Wangenborde einplanbar.

If 2 or more doors are fitted, „X“ marks the spot where side-panel shelves can also be fitted.

En présence de 2 portes ou plus, la position « X » peut être utilisée comme tablette entre montants.



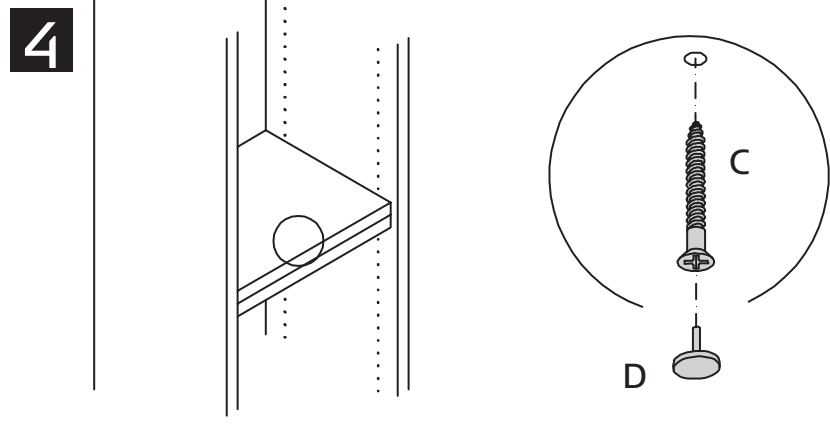
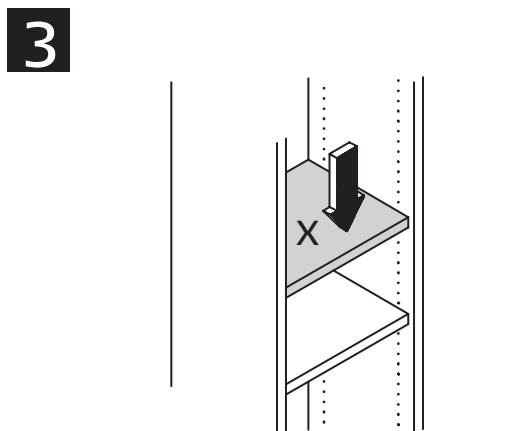
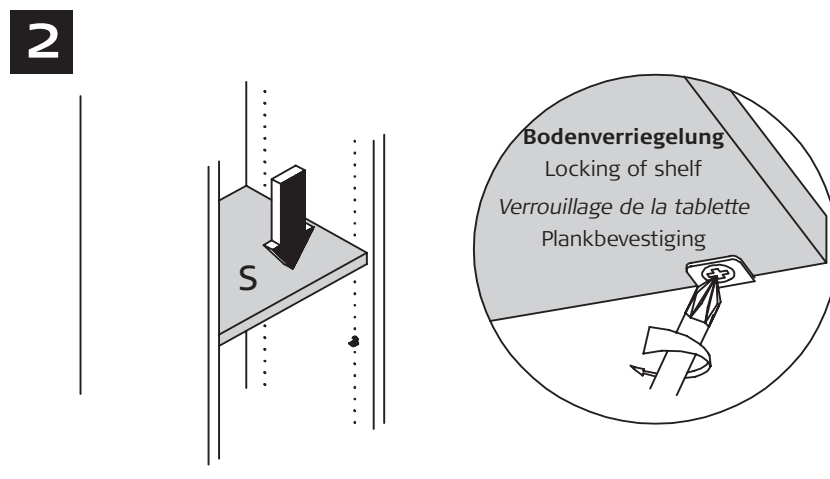
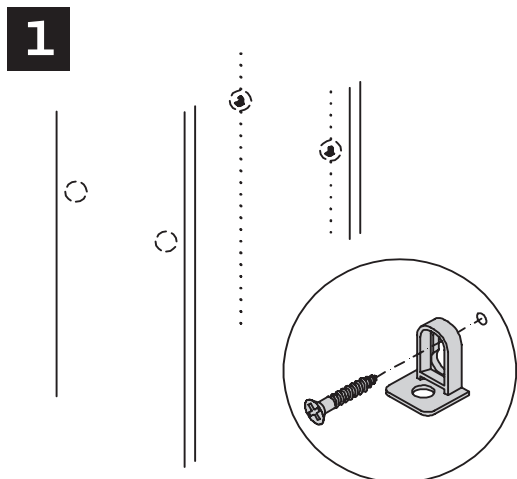
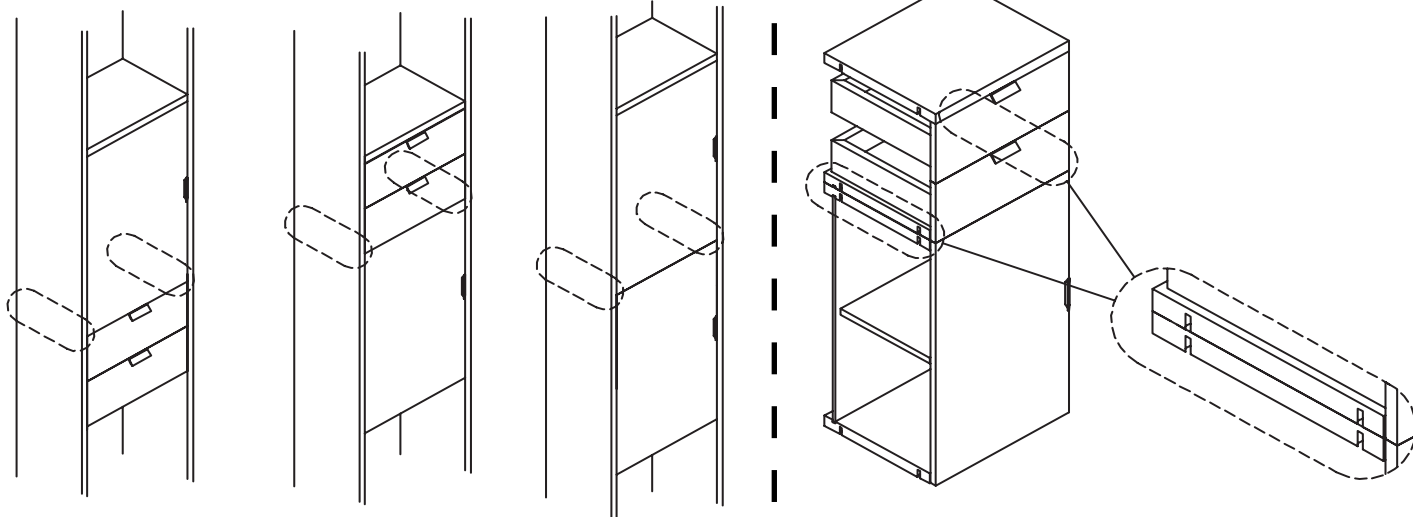
Bij 2 of meer deuren kan in positie „X“ nog een boekenplank geplaatst worden.



MONTAGEANLEITUNG
Türen für Wangen
TYP 2211 / 2212 / 2221 / 2222 / 2261
2262 / 2281 / 2282
 Doors for side-panels
 Portes pour montants
 Deuren voor staanders



MONTAGE · ASSEMBLY · MONTAGE · MONTAGE



SERVICE