



# MONTAGEANLEITUNG

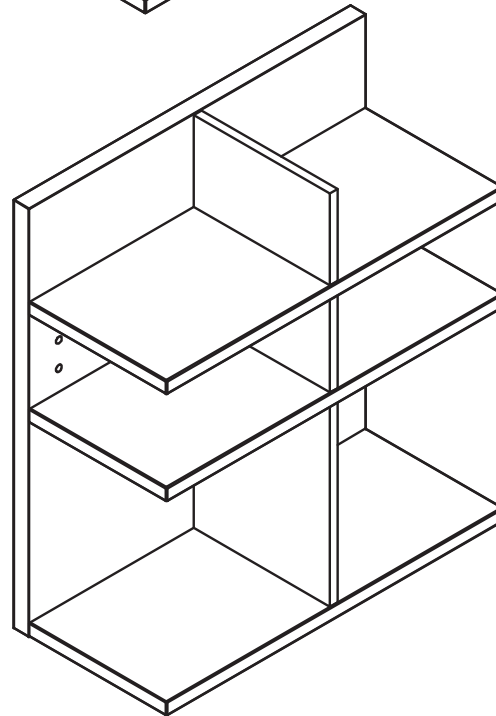
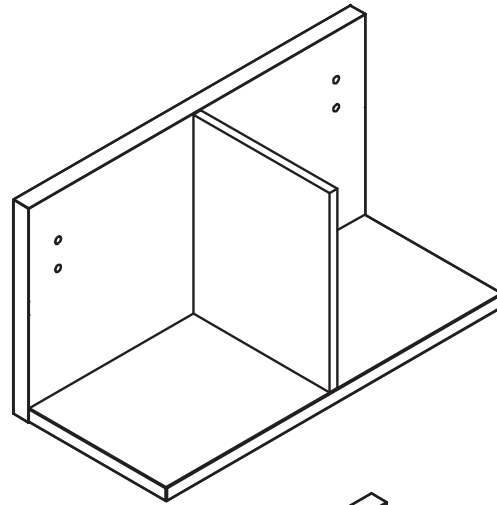
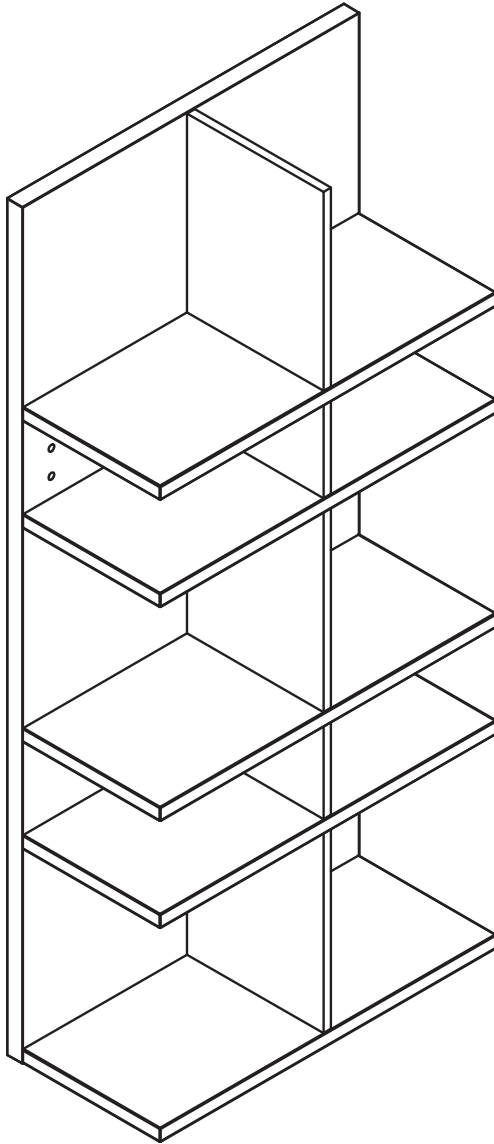
## PANEEL

TYP 22922, 22912, 22972, 22982, 22992, 22921, 22911, 22971, 22981, 22991, 23922, 23912, 23972, 23982, 23992,  
23921, 23911, 23971, 23981, 23991, 24922, 24912, 24972, 24982, 24992, 24921, 24911, 24971, 24981, 24991,  
28922, 28912, 28972, 28982, 28992, 28921, 28911, 28971, 28981, 28991

PANEL  
PANNEAU  
PANEEL

**now! no.15**  
by hülsta

MONTAGEANLEITUNG · ASSEMBLY INSTRUCTION · NOTICE DE MONTAGE · MONTAGEHANDLEIDING



1409250

**Lesen Sie zuerst die Anleitung und beginnen Sie dann mit der Montage**

Before starting with the fitting, please read carefully the assembly instruction

*Avant de commencer avec le montage, nous vous prions de bien lire le notice de montage*

Voordat uw met de montage begint, a.u.b. de montagehandleiding lezen

# MONTAGEANLEITUNG

## PANEEL

TYP 22922, 22912, 22972, 22982, 22992, 22921, 22911, 22971, 22981, 22991, 23922, 23912, 23972, 23982, 23992, 23921, 23911, 23971, 23981, 23991, 24922, 24912, 24972, 24982, 24992, 24921, 24911, 24971, 24981, 24991, 28922, 28912, 28972, 28982, 28992, 28921, 28911, 28971, 28981, 28991

PANEL  
PANNEAU  
PANEEL

**now! no.15**  
by hülsta

### MONTAGEANLEITUNG · ASSEMBLY INSTRUCTION · NOTICE DE MONTAGE · MONTAGEHANDLEIDING

#### D:

Lieber now! by hülsta - Kunde, sollten Sie - wider Erwarten - bei der Montage im Bereich der beige-packten Beschläge Mängel in Form von:

- fehlenden Beschlagteilen
- falschen Beschlagteilen
- fehlerhaften Beschlagteilen (z.B. gebrochen, beschädigt o.ä.)

feststellen, möchten wir Sie im Sinne einer zügigen und fehlerlosen Abwicklung Ihrer Reklamation um folgende Angaben bitten:

1. Materialnummer des Beschlagkartons
2. Materialnummer und Stückzahl des Beschlagteils
3. Reklamationsgrund (z.B. fehlt, falsch, defekt, gebrochen...)
4. Packdatum (sofern vorhanden) der Beschlagkartonage
5. Prüfnummer (sofern vorhanden) auf dem Beschlagkarton

Diese Angaben können sie wahlweise per

E-mail: [hotline@now.de](mailto:hotline@now.de)

oder über die

now! by hülsta Servicehotline: 02563/ 86 - 1500

an uns weitergeben.

Bitte beachten Sie, dass einzelne Beschlagteile für Ihr Möbel nach erfolgter Montage übrig sein können. Bei Beachtung aller Montageschritte kann dies an der Mehrfachverwendung der Beschlagkartonagen für verschiedene now-Typen liegen. Nicht jede Type benötigt alle Beschlagteile!

Mit freundlichen Grüßen

Ihr now! by hülsta - Team

#### GB:

Dear now! by hülsta customer,

If - contrary to expectations - there should be any discrepancies in the accompanying fittings needed for assembly, such as:

- missing fittings
- incorrect fittings
- faulty fittings (e.g. broken, damaged, etc.)

we would like you to provide us with the following information so that your complaint can be dealt with as quickly and successfully as possible:

1. Material number of fitting bracket packet
2. Material number and quantity of fitting brackets
3. Reason for complaint (e.g. part missing, incorrect, defective, broken...)
4. Date of packaging (if known) of fitting bracket packet
5. Check number (if known) on the fitting bracket packet

You can send us this data either by

e-mail: [hotline@now.de](mailto:hotline@now.de)

or by calling the

now! by hülsta service hotline: +49 (0) 2563 / 86 - 1500

Please note: as a result of using identical fitting bags for different now types, there might be some fittings remaining after installing your furniture, even when the fitting instructions have been followed step by step. Not every type requires all of the fittings.

With kind regards

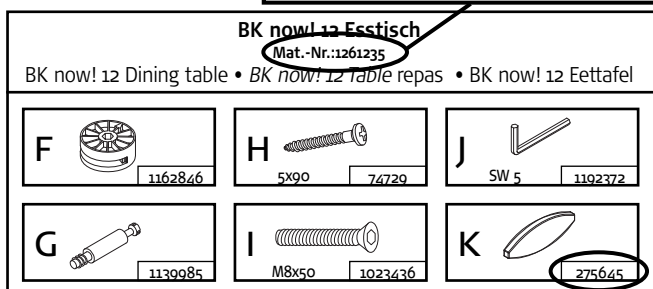
Your now! by hülsta team

#### 1. Materialnummer Beschlagkarton

1. Material number of fitting bracket packet

1. Référence du carton des ferrures

1. Materialnummer beslagdelendoos



#### 2. Materialnummer Beschlagteil

2. Material number of fitting bracket

2. Référence de la pièce de la ferrure

2. Materiaalnummer beslagdeel

#### F:

Cher client now! by hülsta,

dans le cas où vous constateriez lors du montage, contrairement à nos intentions, des anomalies dans le secteur des ferrures livrées se présentant sous les formes suivantes:

- manque de certaines éléments des ferrures
- ferrures non adaptées
- éléments des ferrures défectueux (par exemple: cassées, abîmées ou similaires), nous vous demandons de bien vouloir nous communiquer lors de votre réclamation les données suivantes afin de permettre une réaction rapide et précise:

1. Référence du carton des ferrures
2. Référence et quantité de la pièce de la ferrure
3. Raison de la réclamation (par exemple: manque, inadéquation, malfaçon, cassé...)
4. Date d'emballage (si disponible) du carton des ferrures
5. Numéro de contrôle (si disponible) sur le carton de ferrures

Il vous est possible de nous communiquer ces données par

e-mail: [hotline@now.de](mailto:hotline@now.de)

ou en appelant notre

service hotline now! by hülsta: +49 (0) 2563 / 86 - 1500

Veillez noter qu'il est possible que certains éléments des ferrures destinées à votre meuble soient en surnombre après un montage bien effectué. Si vous avez respecté toutes les étapes du montage, cela peut venir du fait que le carton des ferrures est utilisé pour plusieurs articles now. Tous les éléments des ferrures ne sont pas obligatoirement nécessaires pour tous les articles!

Avec nos sincères salutations

L'équipe now! by hülsta

#### NL:

Geachte now! by hülsta-klant,

Indien u - tegen alle verwachtingen in - tijdens de montage m.b.t. de bijgepakte beslagdelen klachten hebt, zoals:

- het ontbreken van bepaalde beslagdelen
- het onvoldoende ontvangen hebben van bepaalde beslagdelen
- of het hebben ontvangen van defecte beslagdelen

(bijv. gebroken of ernstig beschadigd), dan verzoeken wij u - om uw reclamatie snel en correct te kunnen afwickelen - ons de volgende gegevens te verstrekken:

1. het materiaalnummer van de doos met beslagdelen
2. het materiaalnummer en het aantal stuks van de betr. beslagdelen
3. de reden van de reclamatie (bijv. ontbrak, verkeerd, defect, gebroken ...)
4. de inpakdatum op de doos met beslagdelen (indien voorhanden)
5. het controlnummer op de doos met beslagdelen (indien voorhanden)

Deze gegevens kunt u of per

e-mail: [hotline@now.de](mailto:hotline@now.de)

sturen, of per

now! by hülsta servicehotline: +49 (0) 2563 / 86 - 1500

telefonisch doorgeven.

Let u er s.v.p. op dat er na het monteren van uw meubels beslagdelen over kunnen zijn. Als u alle montagestappen heeft uitgevoerd, kan dit aan het gebruik van standaard beslagdelenpakketten voor verschillende now-types liggen. Niet voor elk type zijn alle beslagdelen nodig!

Met vriendelijke groeten,

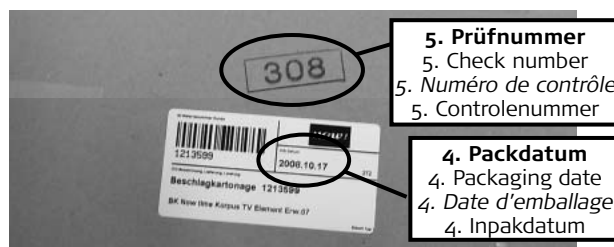
uw now! by hülsta-team

#### Angaben auf der Beschlagkartonage:

Data on fitting bracket packet:

Données sur le carton des ferrures:

Gegevens op de beslagdelendoos:



#### 5. Prüfnummer

5. Check number
5. Numéro de contrôle
5. Controlnummer

#### 4. Packdatum

4. Packaging date
4. Date d'emballage
4. Inpakdatum

# MONTAGEANLEITUNG PANEEL

TYP 22922, 22912, 22972, 22982, 22992, 22921, 22911, 22971, 22981, 22991, 23922, 23912, 23972, 23982, 23992,  
23921, 23911, 23971, 23981, 23991, 24922, 24912, 24972, 24982, 24992, 24921, 24911, 24971, 24981, 24991,  
28922, 28912, 28972, 28982, 28992, 28921, 28911, 28971, 28981, 28991

PANEL  
PANNEAU  
PANEEL

**now! no.15**  
by hülsta

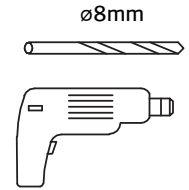
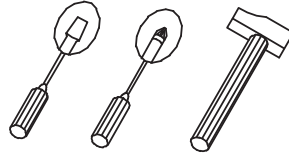
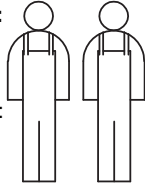
## GESAMTÜBERSICHT · SUMMARY · VUE GENERALE · TOTAALOVERZICHT

Für die Montage wird benötigt:

Necessary for assembly:

Pour le montage il faut:

Benodigdheden voor de montage:



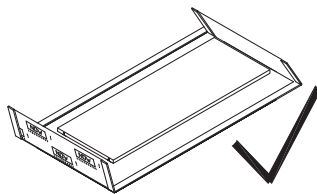
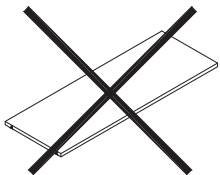
### 2R Hängepaneel

2R wall panel

Panneau suspendu 2R

Hangpaneel 2R

Beschlagkarton now! 15 Wandpaneel 2R Mat.-Nr.:1402736 Carton of fittings for now! 15 wall panel 2R • Carton de ferrures now! 15 Panneau mural 2R • Beslagdoos now! 15, wandpaneel 2R		
<b>H</b>  1079989 1X	<b>L</b>  3,5x17 121199 10X	<b>Q</b>  1399212 1X
<b>J</b>  1080457 1X	<b>M</b>  Ø 8mm 507853 2X	<b>R</b>  1399213 1X
<b>K</b>  937822 Weiß • white • blanc • wit 1399205 dunkelgrau • dark grey • gris foncé • donkergrijs 1399206 lemon • lemon green • lemon • lemoen 1399207 violett • violet • violet • violet 1399208 nachtblau • night blue • bleu nuit • nachtblauw 5X	<b>N</b>  6x70 276022 2X	<b>S</b>  1299727 weiß • white • blanc • wit 1399210 dunkelgrau • dark grey • gris foncé • donkergrijs 5X
	<b>O</b>  7x70 276034 5X	<b>T</b>  3x20 275757 4X
	<b>P</b>  SW 4 410351 1X	



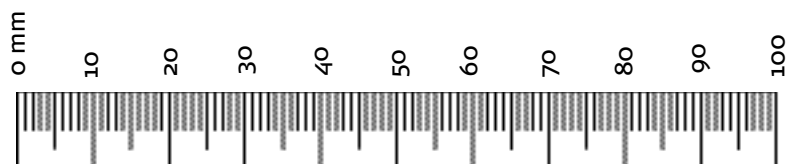
**Schutzfolie am Ende der Montage von den Aussenseiten abziehen!**  
Only remove protective film from outside after completion of assembly!  
*Retirer le film de protection de la surface extérieure seulement après avoir terminé le montage!*  
Beschermfolie pas na het einde van de montage van de buitenzijden verwijderen!

**Verehrter Kunde, hier haben Sie die Möglichkeit die mitgelieferten Schrauben nachzumessen!**

Dear customer, here we provide you with a way of measuring the screws supplied!

*Cher client, ici vous avez la possibilité de mesurer les vis livrées!*

Beste klant, hier heeft uw de mogelijkheid de schroeven te meten!



# MONTAGEANLEITUNG

## PANEEL

TYP 22922, 22912, 22972, 22982, 22992, 22921, 22911, 22971, 22981, 22991, 23922, 23912, 23972, 23982, 23992, 23921, 23911, 23971, 23981, 23991, 24922, 24912, 24972, 24982, 24992, 24921, 24911, 24971, 24981, 24991, 28922, 28912, 28972, 28982, 28992, 28921, 28911, 28971, 28981, 28991

PANEL  
PANNEAU  
PANEEL

**now! no.15**  
by hülsta


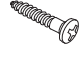




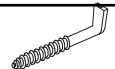
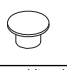


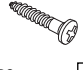
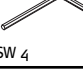
### GESAMTÜBERSICHT · SUMMARY · VUE GENERALE · TOTAALOVERZICHT

#### 4R Hängepaneel / Paneel

4R wall panel / panel

Panneau suspendu / panneau 4u

Hangpaneel / Paneel 4R

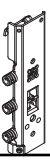

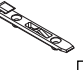



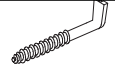


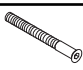
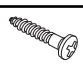
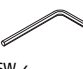
Beschlagkarton now! 15 Wandpaneel 4R Mat.-Nr.:1402738 Carton of fittings for now! 15 wall panel 4R • Carton de ferrures now! 15 Panneau mural 4u • Beslagdoos now! 15, wandpaneel 4R		
<b>H</b>  1079989	<b>1X</b>	
<b>L</b>  3,5x17	<b>10X</b> 121199	
<b>Q</b>  1399212	<b>5X</b>	
<b>M</b>  Ø 8mm	<b>2X</b> 507853	
<b>R</b>  1399213	<b>5X</b>	
<b>J</b>  1080457	<b>1X</b>	
<b>N</b>  6x70	<b>2X</b> 276022	
<b>S</b>  1299727 weiß • white • blanc • wit 1399210 dunkelgrau • dark grey • gris foncé • donkergrijs	<b>5X</b>	
<b>K</b>  937822 Weiß • white • blanc • wit 1399205 dunkelgrau • dark grey • gris foncé • donkergrijs 1399206 lemon • lemon green • lemon • lemoen 1399207 violett • violet • violet • violet 1399208 nachtblau • night blue • bleu nuit • nachtblauw	<b>5X</b>	
<b>O</b>  7x70	<b>13X</b> 276034	
<b>T</b>  3x20	<b>20X</b> 275757	
<b>P</b>  SW 4	<b>1X</b> 410351	

#### 8R Paneel

8R panel

Panneau 8u

Paneel 8R

Beschlagkarton now! 15 Wandpaneel 8R Mat.-Nr.:1402739 Carton of fittings for now! 15 wall panel 8R • Carton de ferrures now! 15 Panneau mural 8u • Beslagdoos now! 15, wandpaneel 8R		
<b>H</b>  1079989	<b>1X</b>	
<b>L</b>  3,5x17	<b>10X</b> 121199	
<b>Q</b>  1399212	<b>9X</b>	
<b>M</b>  Ø 8mm	<b>2X</b> 507853	
<b>R</b>  1399213	<b>9X</b>	
<b>J</b>  1080457	<b>1X</b>	
<b>N</b>  6x70	<b>2X</b> 276022	
<b>S</b>  1299727 weiß • white • blanc • wit 1399210 dunkelgrau • dark grey • gris foncé • donkergrijs	<b>5X</b>	
<b>K</b>  937822 Weiß • white • blanc • wit 1399205 dunkelgrau • dark grey • gris foncé • donkergrijs 1399206 lemon • lemon green • lemon • lemoen 1399207 violett • violet • violet • violet 1399208 nachtblau • night blue • bleu nuit • nachtblauw	<b>5X</b>	
<b>O</b>  7x70	<b>23X</b> 276034	
<b>T</b>  3x20	<b>36X</b> 275757	
<b>P</b>  SW 4	<b>1X</b> 410351	

# MONTAGEANLEITUNG PANEEL

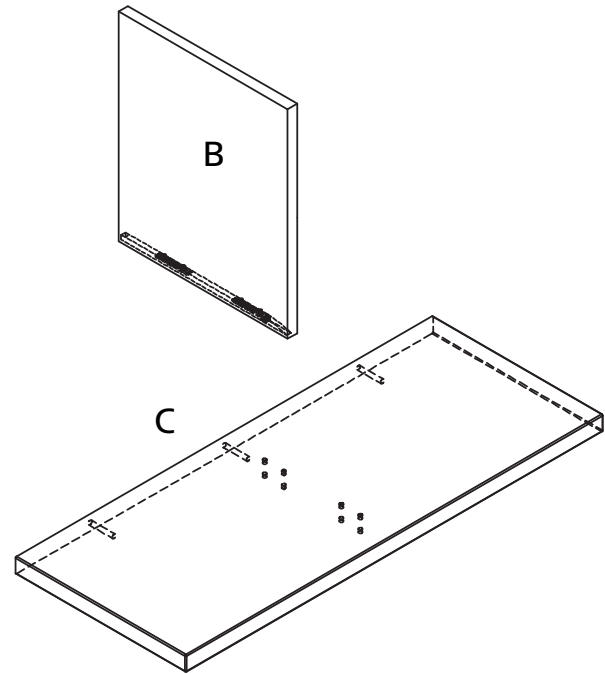
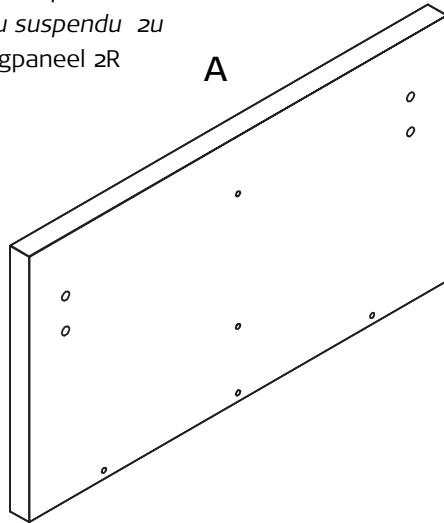
TYP 22922, 22912, 22972, 22982, 22992, 22921, 22911, 22971, 22981, 22991, 23922, 23912, 23972, 23982, 23992,  
23921, 23911, 23971, 23981, 23991, 24922, 24912, 24972, 24982, 24992, 24921, 24911, 24971, 24981, 24991,  
28922, 28912, 28972, 28982, 28992, 28921, 28911, 28971, 28981, 28991

PANEL  
PANNEAU  
PANEEL

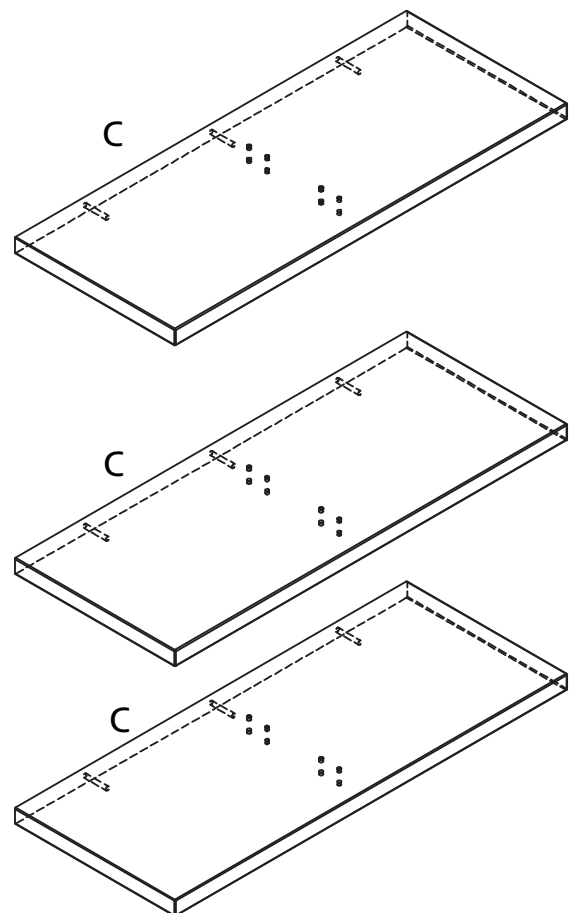
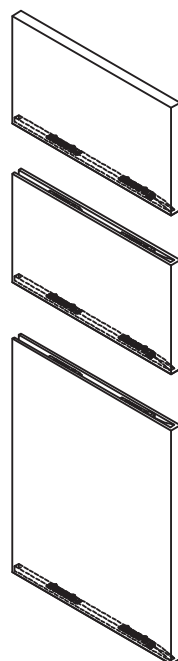
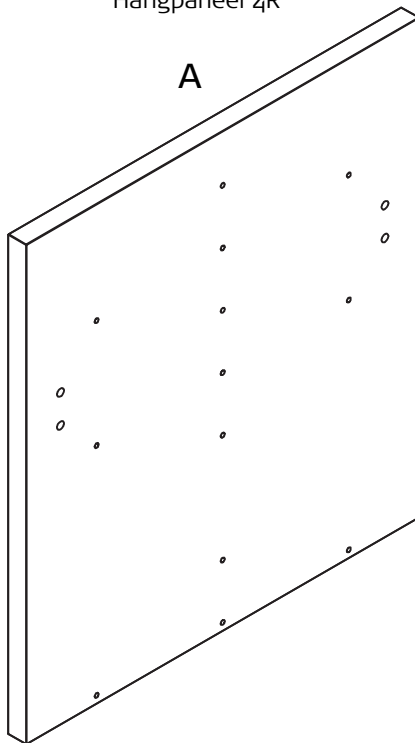
**now! no.15**  
by hülsta

## GESAMTÜBERSICHT · SUMMARY · VUE GENERALE · TOTAALOVERZICHT

**2R Hängepaneel**  
2R wall panel  
*Panneau suspendu 2u*  
Hangpaneel 2R



**4R Hängepaneel**  
4R wall panel  
*Panneau suspendu 4u*  
Hangpaneel 4R



# MONTAGEANLEITUNG PANEEL

TYP 22922, 22912, 22972, 22982, 22992, 22921, 22911, 22971, 22981, 22991, 23922, 23912, 23972, 23982, 23992, 23921, 23911, 23971, 23981, 23991, 24922, 24912, 24972, 24982, 24992, 24921, 24911, 24971, 24981, 24991, 28922, 28912, 28972, 28982, 28992, 28921, 28911, 28971, 28981, 28991

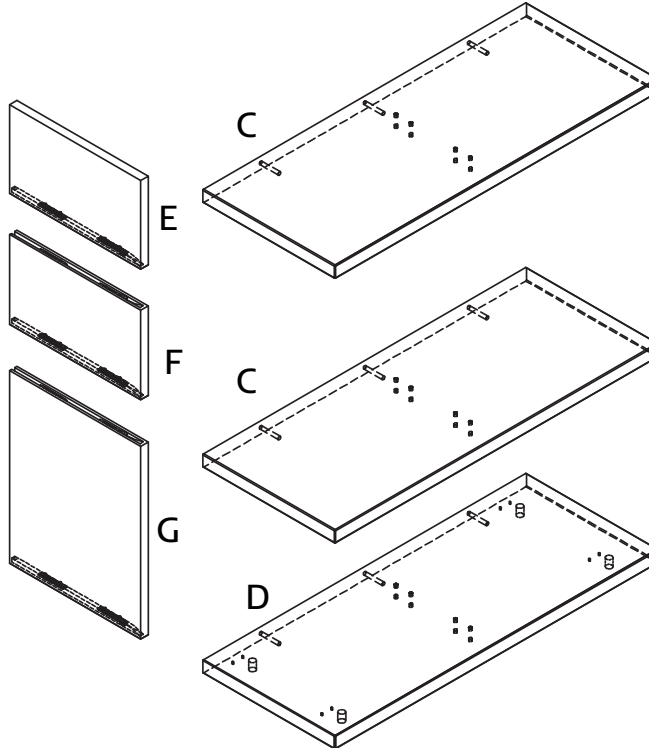
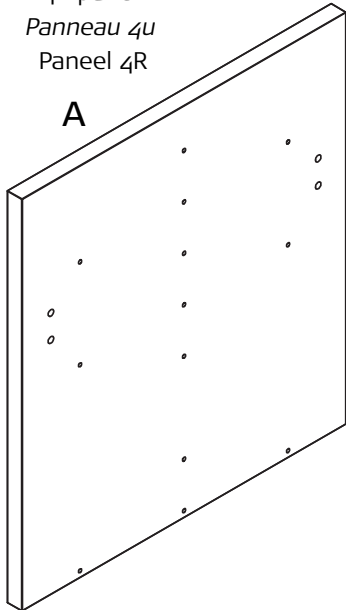
PANEL  
PANNEAU  
PANEEL

**now! no.15**  
by hülsta

## GESAMTÜBERSICHT · SUMMARY · VUE GENERALE · TOTAALOVERZICHT

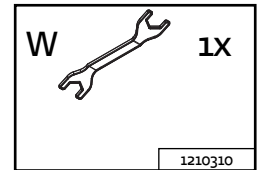
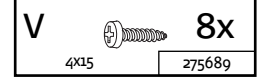
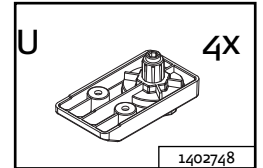
### 4R Paneel

4R panel  
Panneau 4u  
Paneel 4R



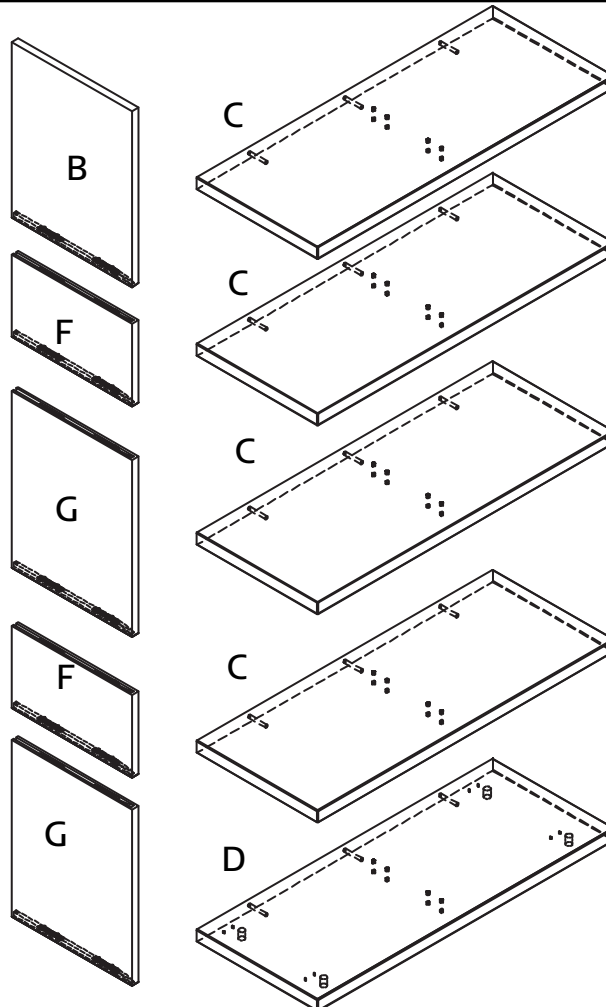
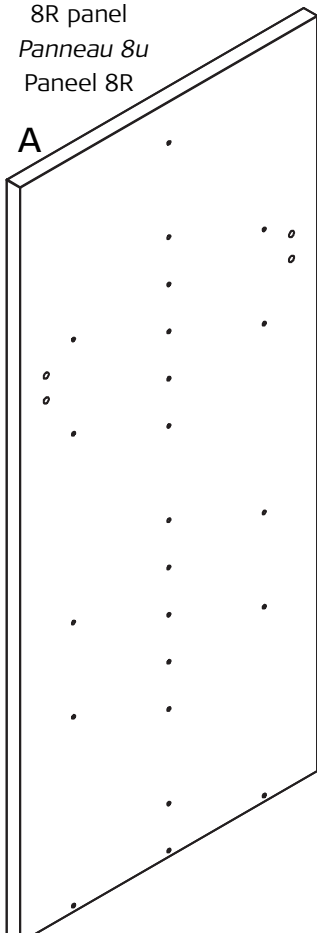
#### Beschlagkarton now! 15 Sockelfüße 4 Stck.

Mat.-Nr.:1402737  
Carton of fittings for now! 15  
plinth legs 4 pcs • Carton de  
ferrures now! 15  
4x pieds de socle • Beslagdoos  
now! 15,4 st. Sokkelvoetjes



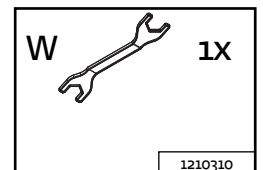
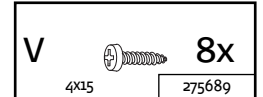
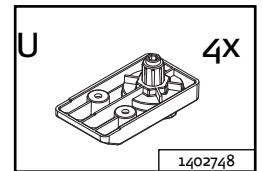
### 8R Paneel

8R panel  
Panneau 8u  
Paneel 8R



#### Beschlagkarton now! 15 Sockelfüße 4 Stck.

Mat.-Nr.:1402737  
Carton of fittings for now! 15  
plinth legs 4 pcs • Carton de  
ferrures now! 15  
4x pieds de socle • Beslagdoos  
now! 15,4 st. Sokkelvoetjes



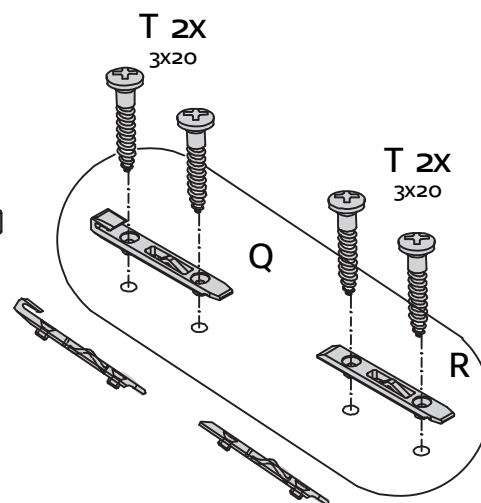
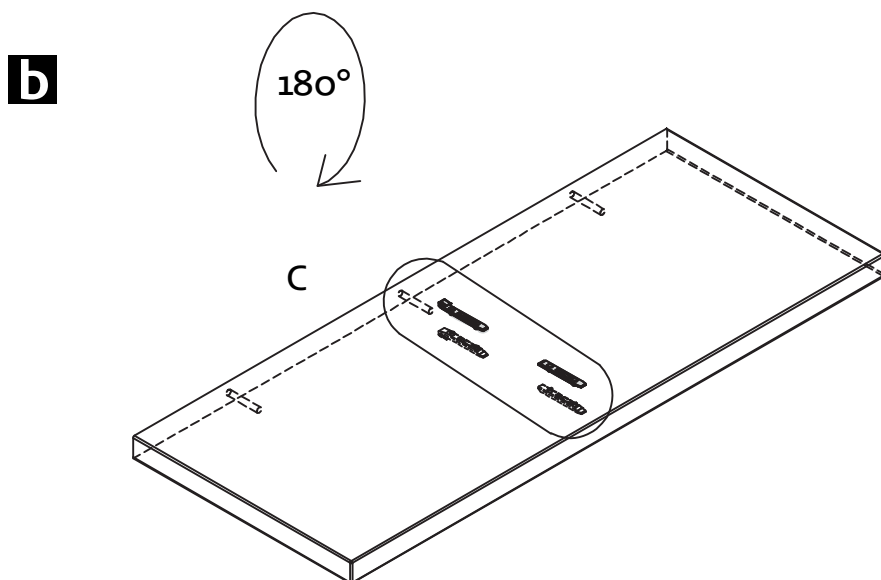
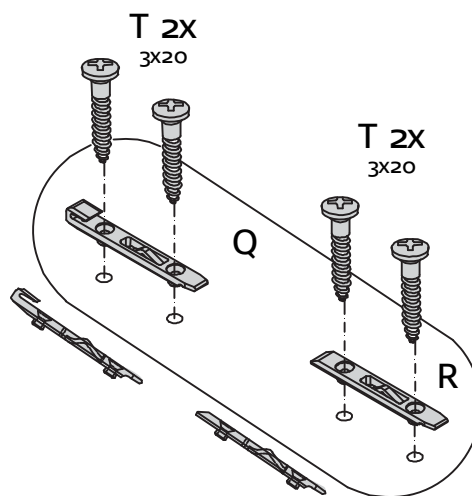
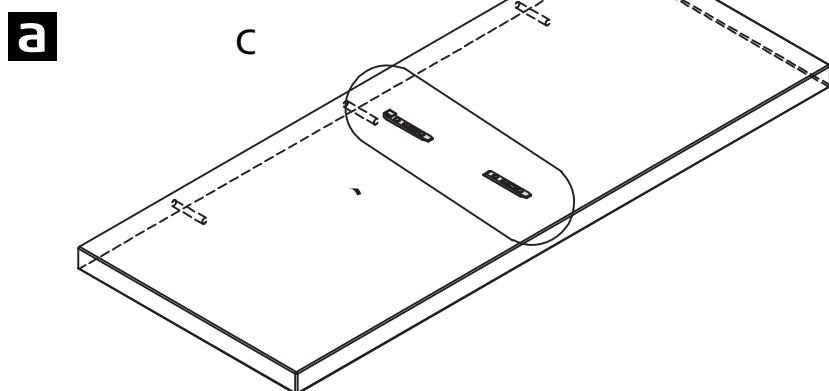
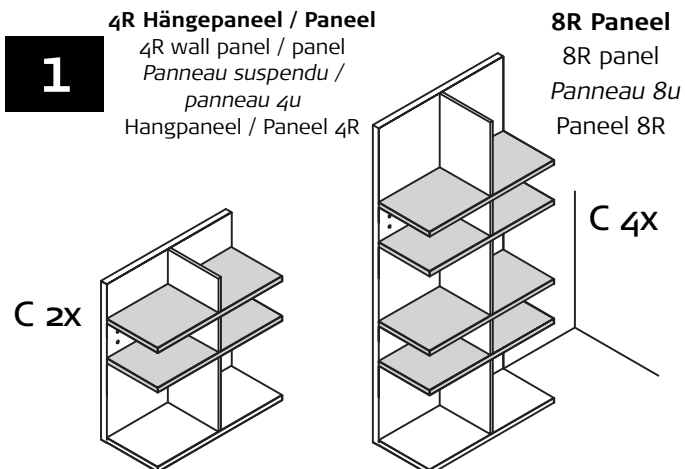
# MONTAGEANLEITUNG PANEEL

TYP 22922, 22912, 22972, 22982, 22992, 22921, 22911, 22971, 22981, 22991, 23922, 23912, 23972, 23982, 23992,  
23921, 23911, 23971, 23981, 23991, 24922, 24912, 24972, 24982, 24992, 24921, 24911, 24971, 24981, 24991,  
28922, 28912, 28972, 28982, 28992, 28921, 28911, 28971, 28981, 28991

PANEL  
PANNEAU  
PANEEL

**now! no.15**  
by hülsta

## MONTAGE · ASSEMBLY · MONTAGE · MONTAGE



# MONTAGEANLEITUNG PANEEL

TYP 22922, 22912, 22972, 22982, 22992, 22921, 22911, 22971, 22981, 22991, 23922, 23912, 23972, 23982, 23992, 23921, 23911, 23971, 23981, 23991, 24922, 24912, 24972, 24982, 24992, 24921, 24911, 24971, 24981, 24991, 28922, 28912, 28972, 28982, 28992, 28921, 28911, 28971, 28981, 28991

PANEL  
PANNEAU  
PANEEL

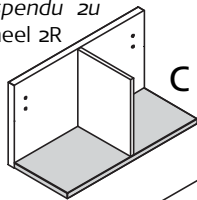
**now! no.15**  
by hülsta

## MONTAGE · ASSEMBLY · MONTAGE · MONTAGE

**2**

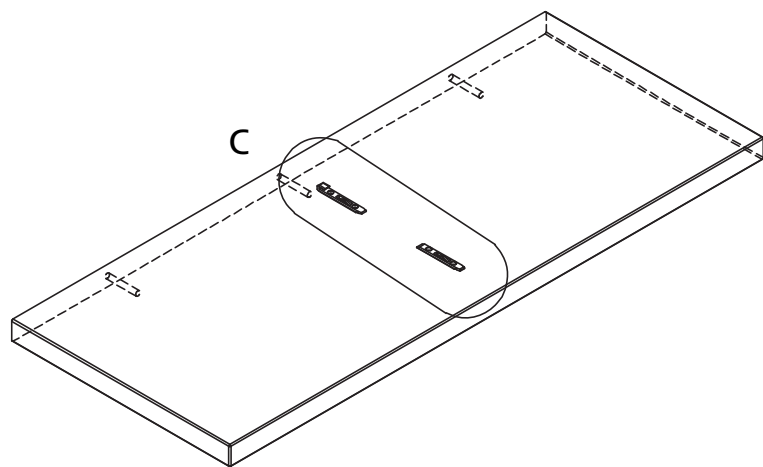
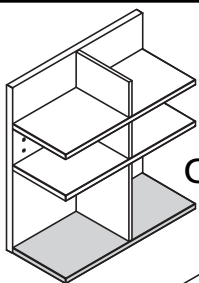
### 2R Hängepaneel

2R wall panel  
Panneau suspendu 2R  
Hangpaneel 2R

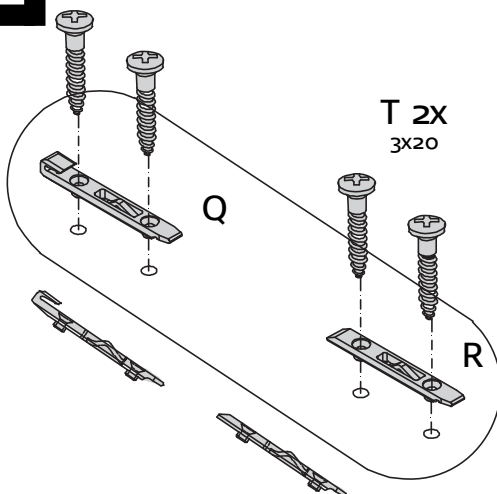


### 4R Hängepaneel

4R wall panel  
Panneau suspendu 4R  
Hangpaneel 4R



T 2X  
3x20



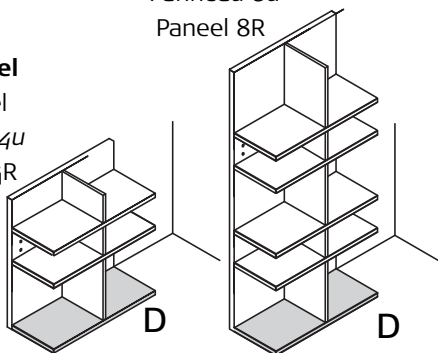
T 2X  
3x20

**2**

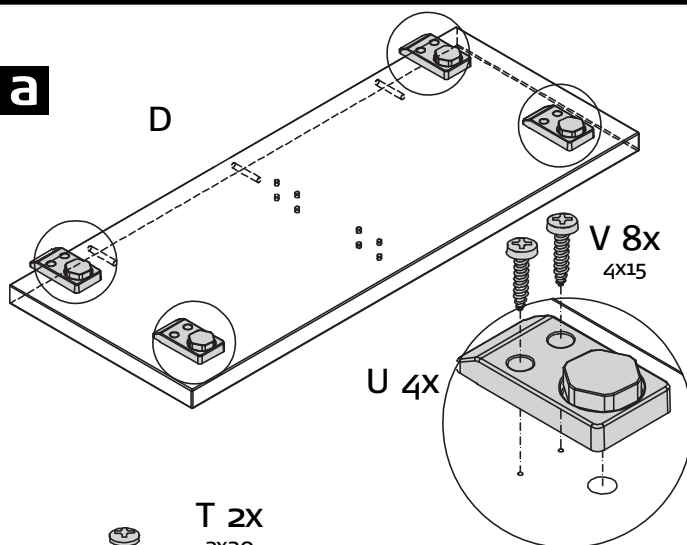
### 8R Paneel

8R panel  
Panneau 8R  
Panel 8R

4R Paneel  
4R panel  
Panneau 4R  
Panel 4R



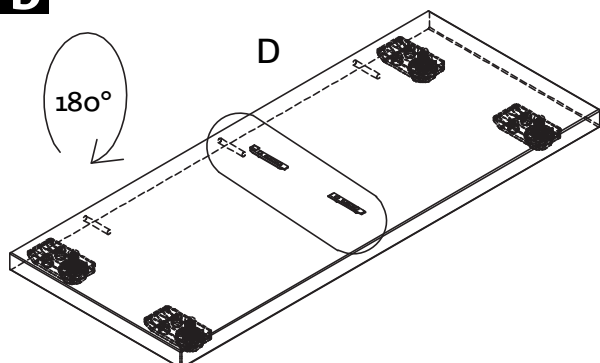
**a**



V 8x  
4x15

U 4x

**b**



180°

T 2X  
3x20

T 2X  
3x20



# MONTAGEANLEITUNG PANEEL

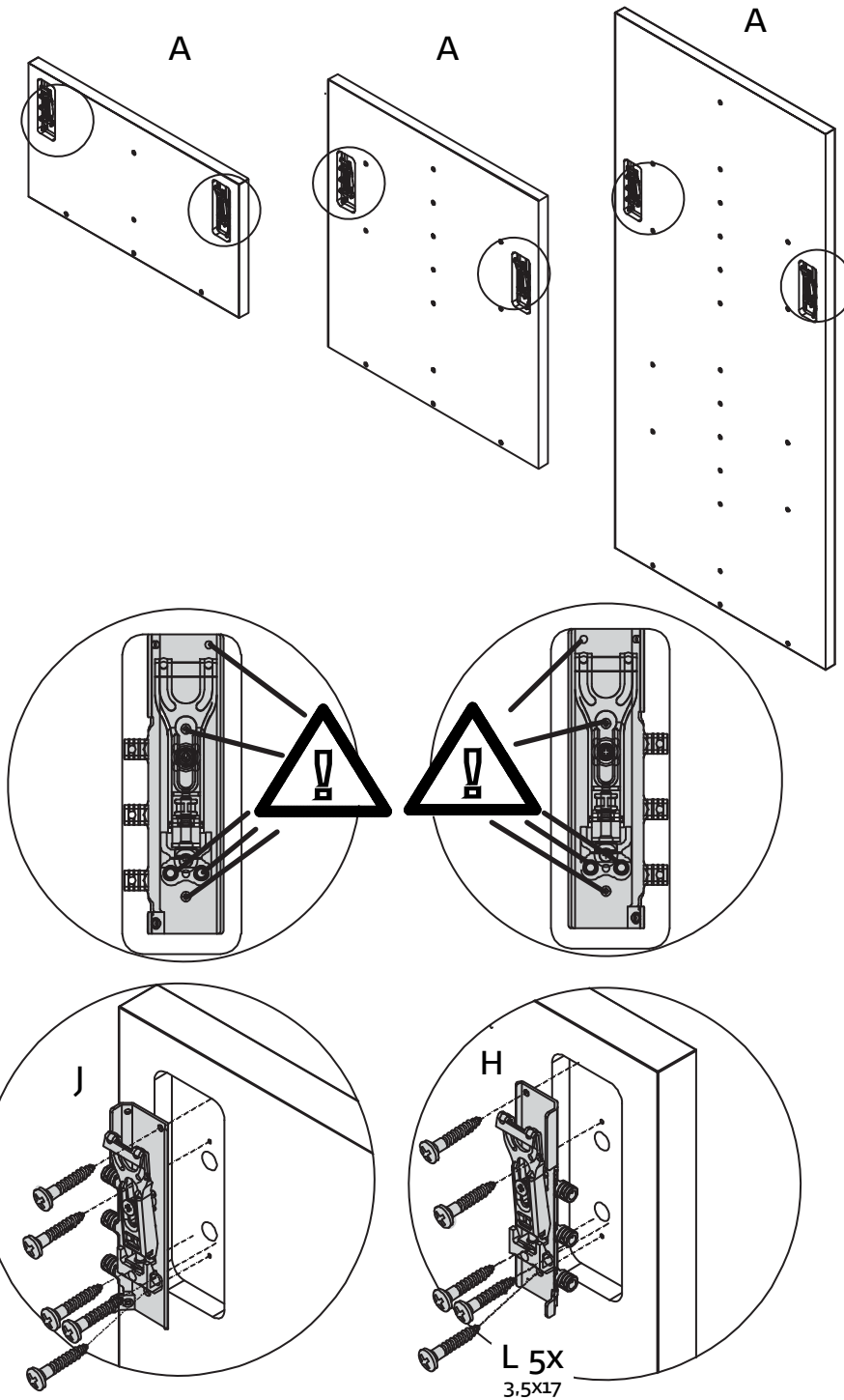
TYP 22922, 22912, 22972, 22982, 22992, 22921, 22911, 22971, 22981, 22991, 23922, 23912, 23972, 23982, 23992,  
23921, 23911, 23971, 23981, 23991, 24922, 24912, 24972, 24982, 24992, 24921, 24911, 24971, 24981, 24991,  
28922, 28912, 28972, 28982, 28992, 28921, 28911, 28971, 28981, 28991

PANEL  
PANNEAU  
PANEEL

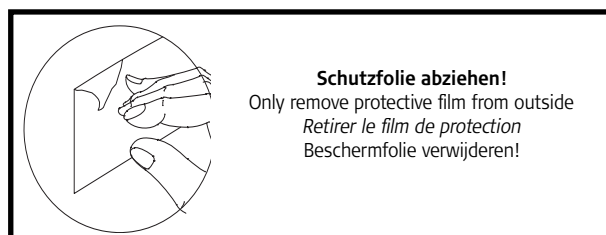
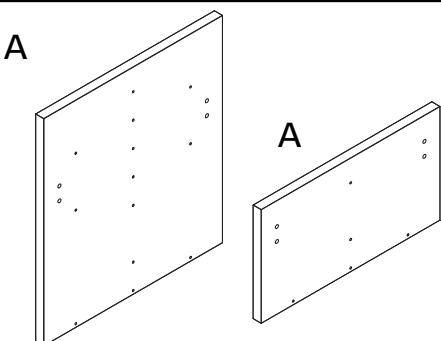
**now! no.15**  
by hülsta

MONTAGE · ASSEMBLY · MONTAGE · MONTAGE

**3**



**4**



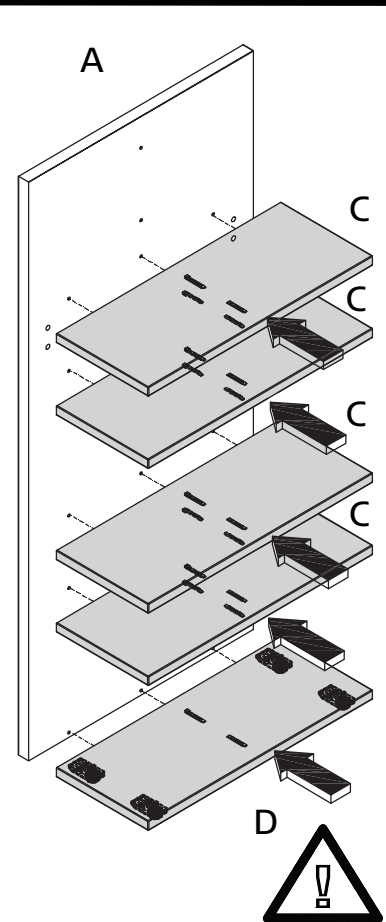
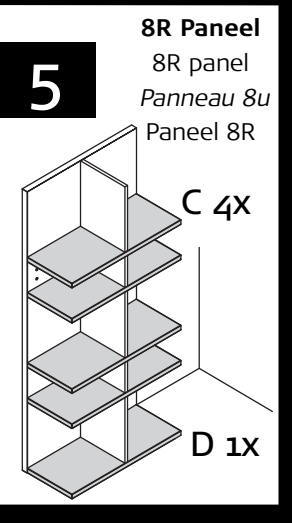
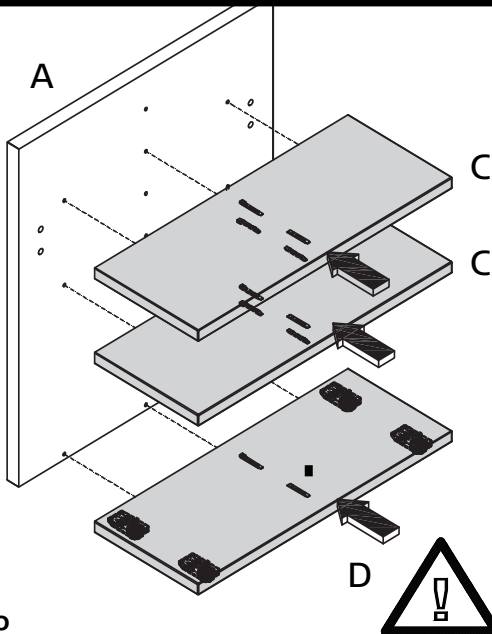
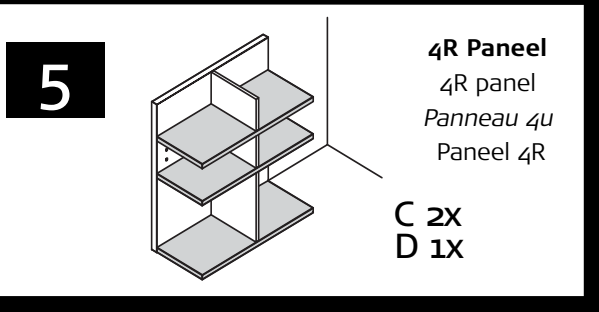
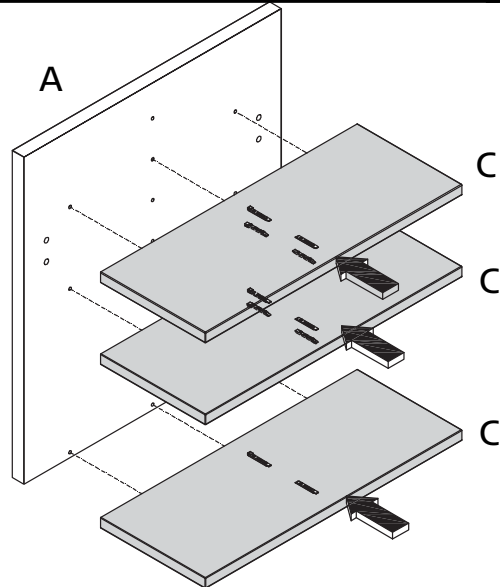
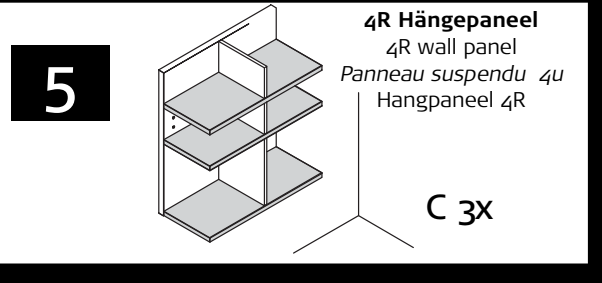
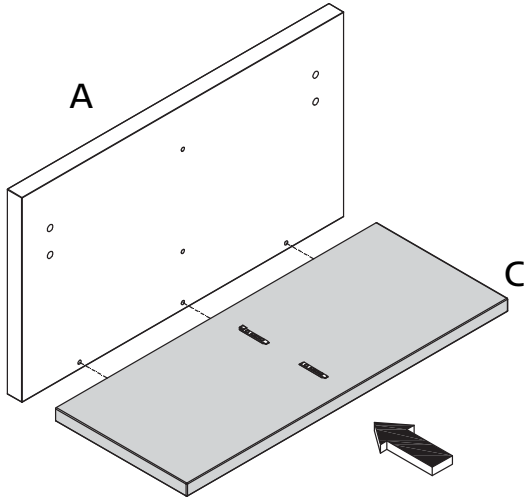
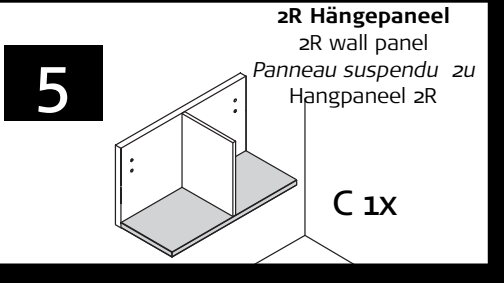
# MONTAGEANLEITUNG PANEEL

TYP 22922, 22912, 22972, 22982, 22992, 22921, 22911, 22971, 22981, 22991, 23922, 23912, 23972, 23982, 23992, 23921, 23911, 23971, 23981, 23991, 24922, 24912, 24972, 24982, 24992, 24921, 24911, 24971, 24981, 24991, 28922, 28912, 28972, 28982, 28992, 28921, 28911, 28971, 28981, 28991

PANEL  
PANNEAU  
PANEEL

**now! no.15**  
by hülsta

## MONTAGE · ASSEMBLY · MONTAGE · MONTAGE



# MONTAGEANLEITUNG PANEEL

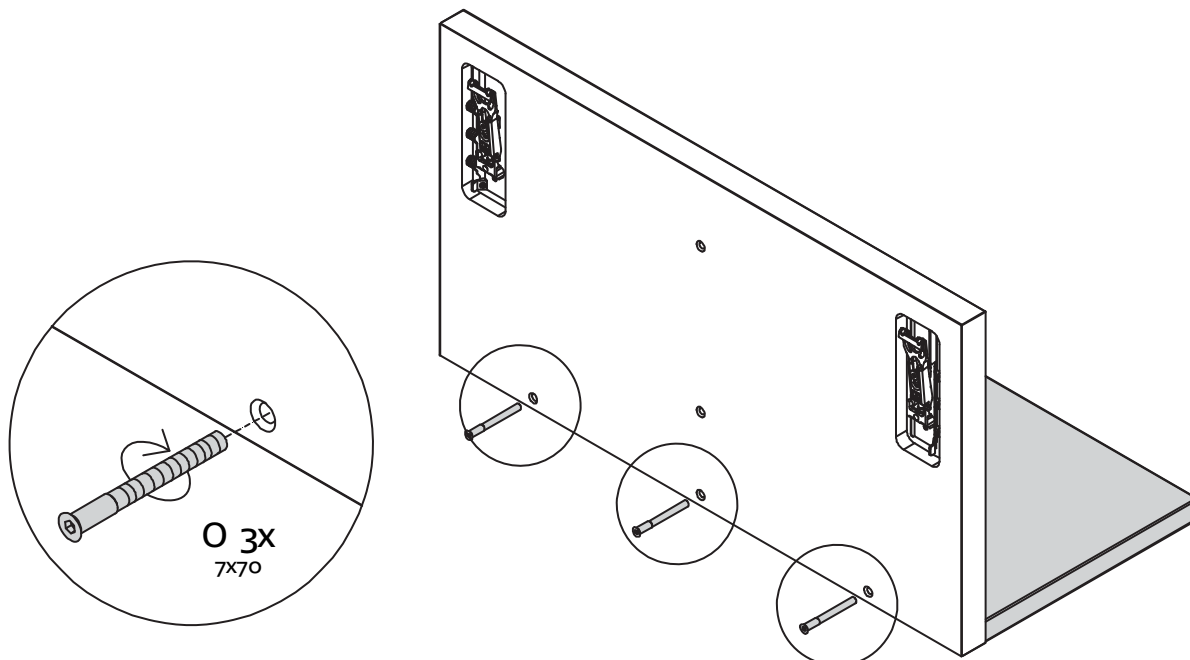
TYP 22922, 22912, 22972, 22982, 22992, 22921, 22911, 22971, 22981, 22991, 23922, 23912, 23972, 23982, 23992,  
23921, 23911, 23971, 23981, 23991, 24922, 24912, 24972, 24982, 24992, 24921, 24911, 24971, 24981, 24991,  
28922, 28912, 28972, 28982, 28992, 28921, 28911, 28971, 28981, 28991

PANEL  
PANNEAU  
PANEEL

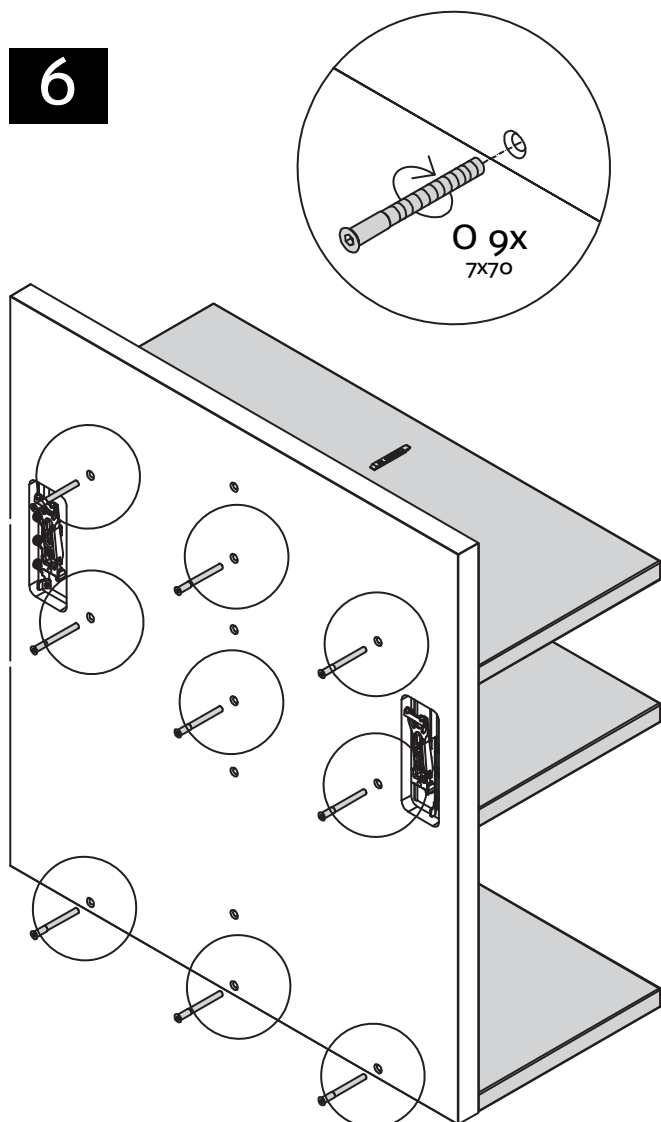
**now! no.15**  
by hülsta

MONTAGE · ASSEMBLY · MONTAGE · MONTAGE

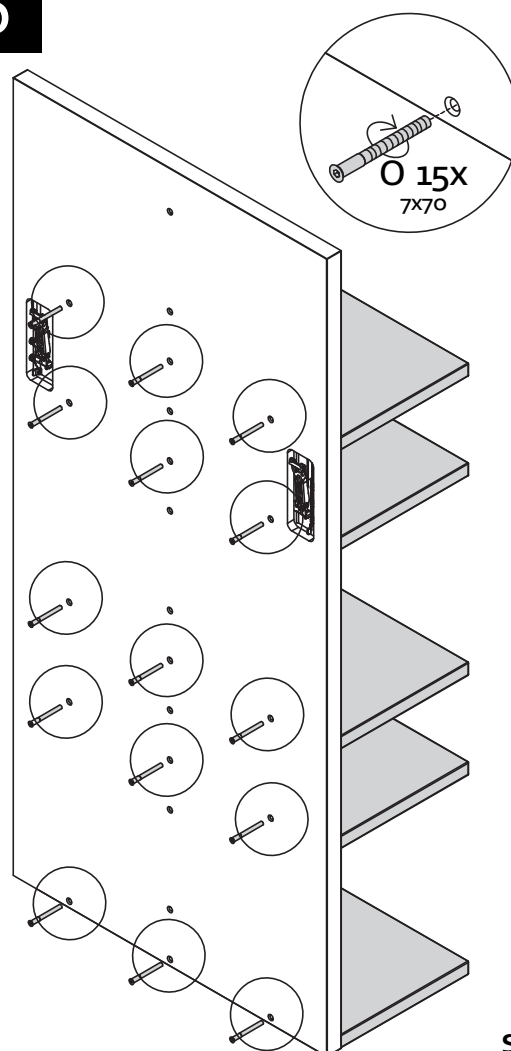
6



6



6



# MONTAGEANLEITUNG PANEEL

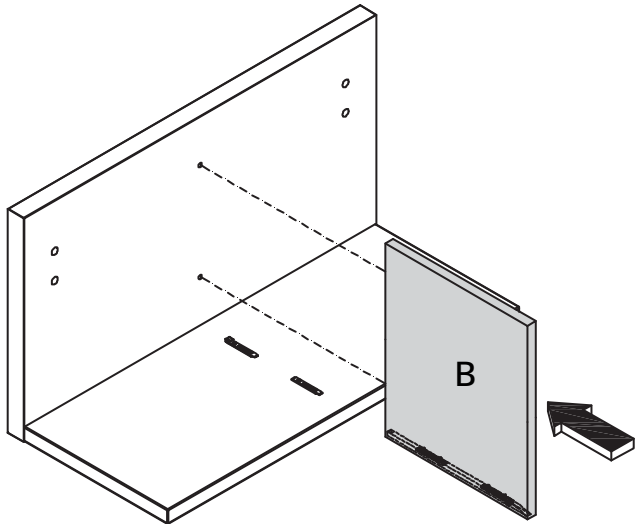
TYP 22922, 22912, 22972, 22982, 22992, 22921, 22911, 22971, 22981, 22991, 23922, 23912, 23972, 23982, 23992, 23921,  
23911, 23971, 23981, 23991, 24922, 24912, 24972, 24982, 24992, 24921, 24911, 24971, 24981, 24991, 28922, 28912,  
28972, 28982, 28992, 28921, 28911, 28971, 28981, 28991

PANEL  
PANNEAU  
PANEEL

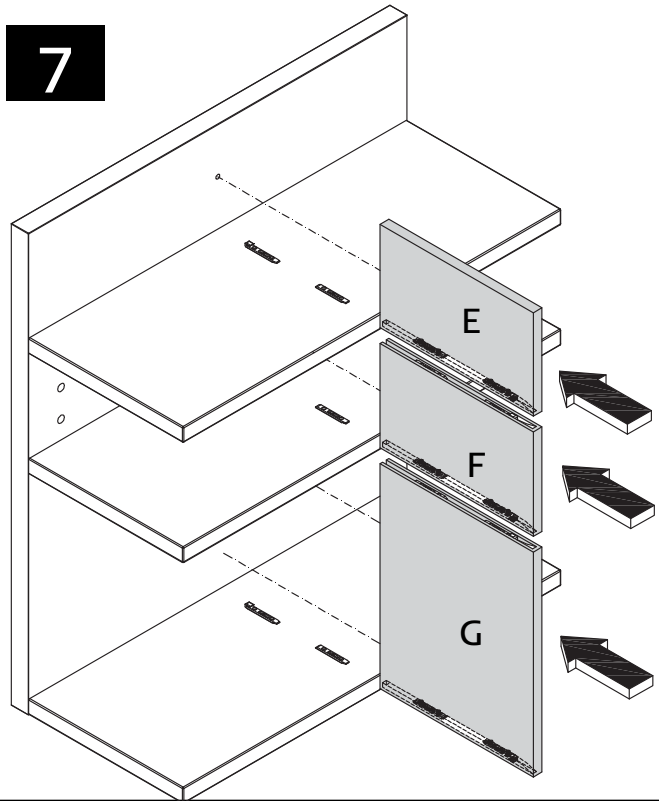
**now! no.15**  
by hülsta

MONTAGE · ASSEMBLY · MONTAGE · MONTAGE

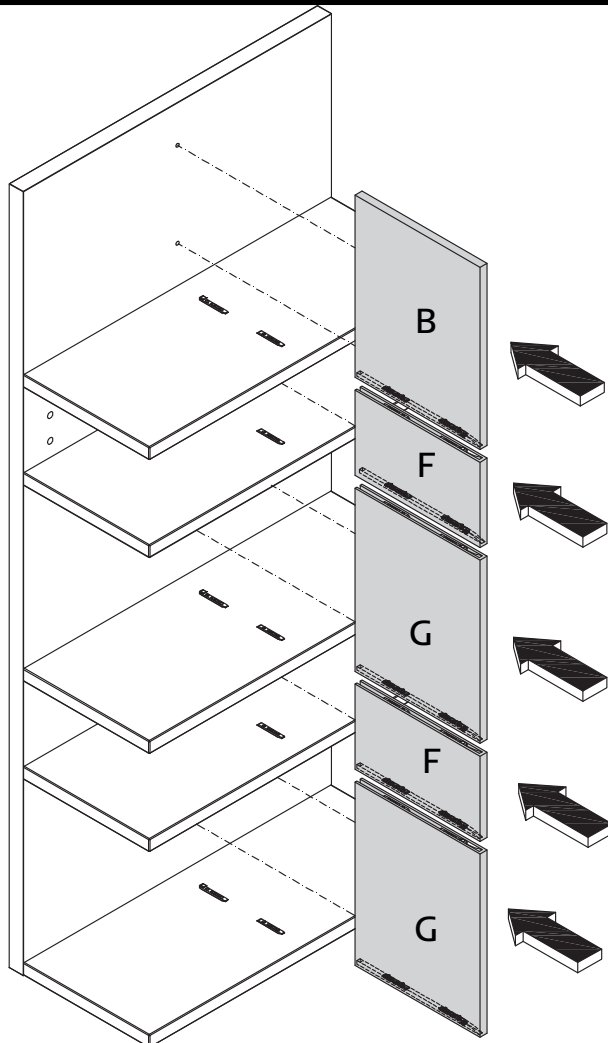
7



7



7



# MONTAGEANLEITUNG PANEEL

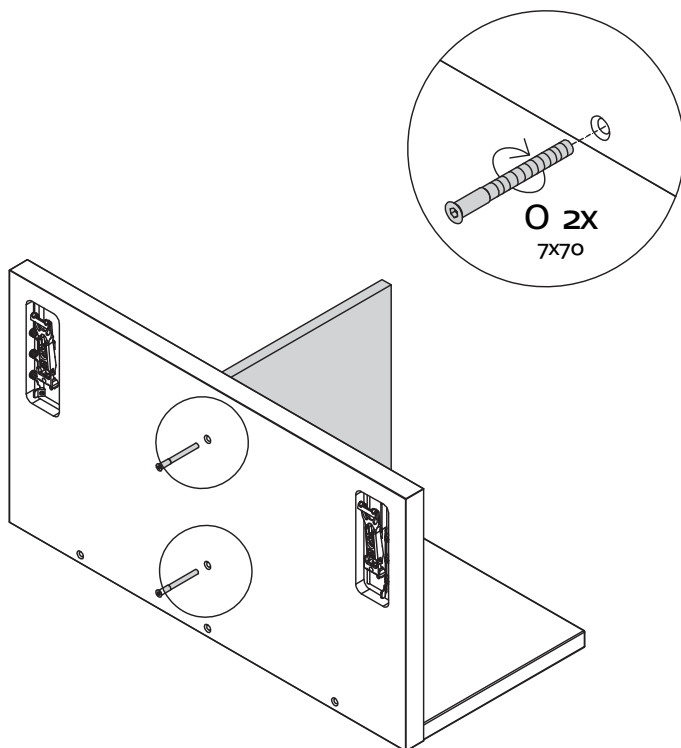
TYP 22922, 22912, 22972, 22982, 22992, 22921, 22911, 22971, 22981, 22991, 23922, 23912, 23972, 23982, 23992,  
23921, 23911, 23971, 23981, 23991, 24922, 24912, 24972, 24982, 24992, 24921, 24911, 24971, 24981, 24991,  
28922, 28912, 28972, 28982, 28992, 28921, 28911, 28971, 28981, 28991

PANEL  
PANNEAU  
PANEEL

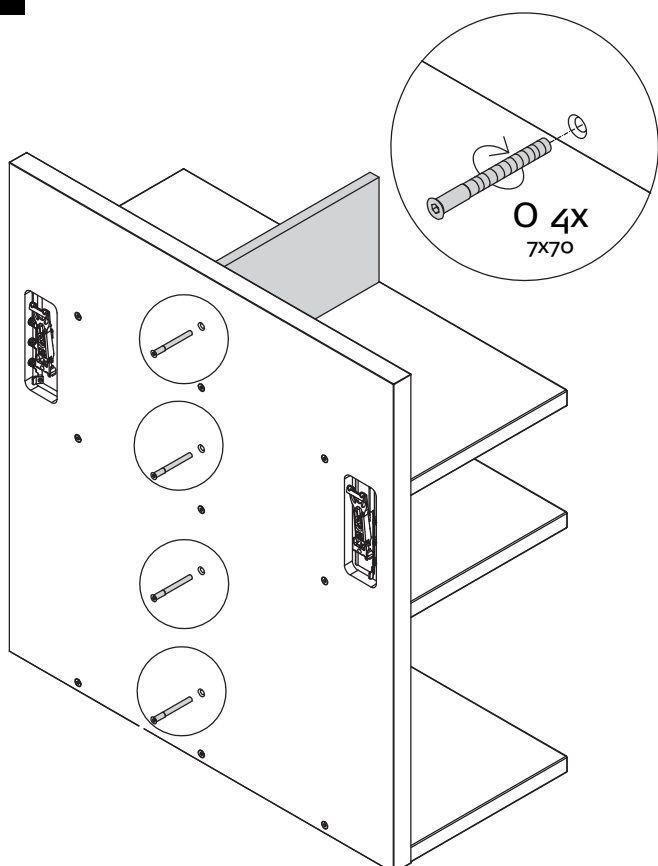
**now! no.15**  
by hülsta

MONTAGE · ASSEMBLY · MONTAGE · MONTAGE

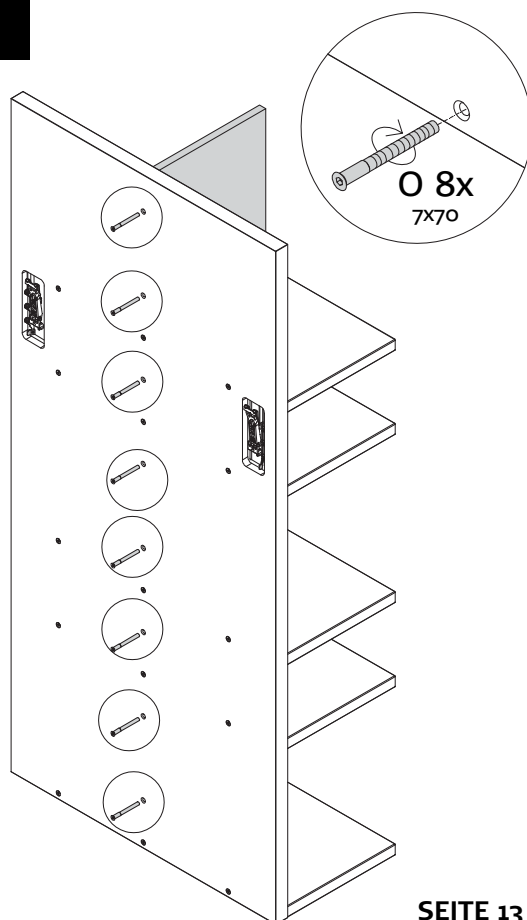
8



8



8



# MONTAGEANLEITUNG

## PANEEL

TYP 22922, 22912, 22972, 22982, 22992, 22921, 22911, 22971, 22981, 22991, 23922, 23912, 23972, 23982, 23992, 23921, 23911, 23971, 23981, 23991, 24922, 24912, 24972, 24982, 24992, 24921, 24911, 24971, 24981, 24991, 28922, 28912, 28972, 28982, 28992, 28921, 28911, 28971, 28981, 28991

PANEL  
PANNEAU  
PANEEL

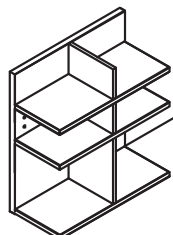
**now! no.15**  
by hülsta

### MONTAGE · ASSEMBLY · MONTAGE · MONTAGE

9

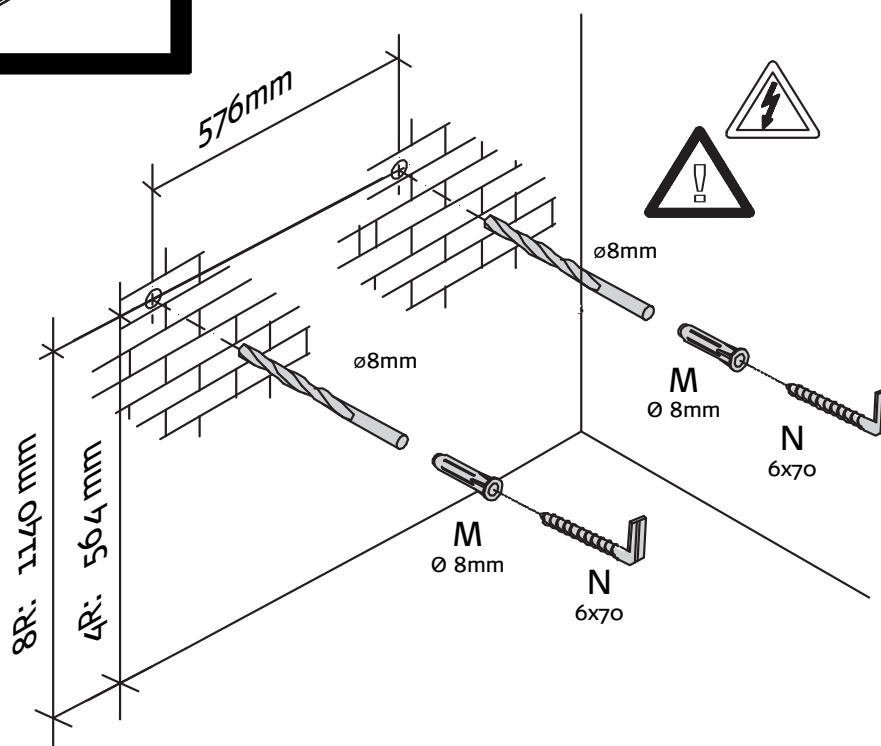
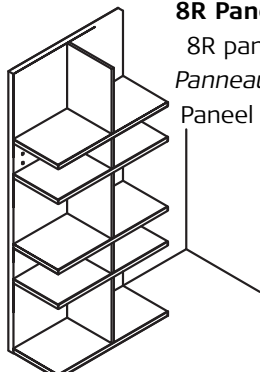
#### 4R Paneel

4R panel  
Panneau 4u  
Paneel 4R



#### 8R Paneel

8R panel  
Panneau 8u  
Paneel 8R



#### Kippsicherung

**Achtung!** Die Wandbeschaffenheit ist vor der Montage unbedingt zu prüfen. Verwendung von Dübeln bei Beton und/oder festem Mauerwerk. Bei abweichender Beschaffenheit (z.B. Rahmenbauweise mit Gipskartonplatten, Leichtbausteinen etc.) ist eine andere, der Belastung angemessene Befestigung bauseits vorzunehmen. Beachten Sie, dass in dem Befestigungsbereich keine Elektro-Installationszonen und keine Ver- oder Entsorgungslei-tungen vorhanden sein dürfen. Prüfen Sie mit einem geeigneten Leitungssuchgerät. Beachten Sie, dass Kunststoffrohre nicht dedektiert werden.

#### Anti-tilt device

Please note! Please be sure to test the soundness of walls beforehand. Use plugs for concrete and solid walls. Use a different method that is capable of withstanding the load for lighter types of walls (e.g. framed gypsum plaster board, light brickwork, etc.). Please note that there must not be any electrical installations nor any electrical connections or leads of any kind in the assembly area. Please ensure this is so by testing the area with a suitable electrical leads search device. Please also note that plastic tubing will not be detected.

#### Protection contre le basculement

**Attention!** La composition du mur doit absolument être contrôlée. Utilisation de chevilles pour le béton et/ou la maçonnerie dure. Pour les autres types de construction (cloisons en placoplâtre, maçonnerie légère, etc...), il faut prévoir un autre mode de fixation en rapport avec la charge. Veuillez contrôler l'absence d'installations électriques et de conduits dans le secteur de la fixation à l'aide d'un appareil. Veuillez noter que les tubes en matière synthétique ne sont pas détectés.

#### Omkiepbeveiliging

Attentie! Controleer, alvorens te beginnen, altijd de aard en de kwaliteit van de muur, waaraan gemonteerd moet worden. Gebruik voor de bevestiging aan beton en schoonmetselwerk de door hülsta meegeleverde standaard pluggen en passende schroeven. In geval van muren van een ander, lichter soort materiaal (bijv. gipsplaten op een raamwerk of lichte bouwstenen) moet een ander, aan het draagvermogen aangepast speciaal bevestigingsmateriaal gebruikt worden. N.B.! In het muurgedeelte waar gemonteerd moet worden, mogen zich geen elektro-installatiezones bevinden resp. mogen geen aan- en/of afvoerleidingen (buizen) lopen. Dit kan gecontroleerd worden met speciale daarvoor bestemde detectieapparatuur. N.B.! Kunststofleidingen kunnen helaas niet worden gedetecteerd.

# MONTAGEANLEITUNG

## PANEEL

TYP 22922, 22912, 22972, 22982, 22992, 22921, 22911, 22971, 22981, 22991, 23922, 23912, 23972, 23982, 23992, 23921, 23911, 23971, 23981, 23991, 24922, 24912, 24972, 24982, 24992, 24921, 24911, 24971, 24981, 24991, 28922, 28912, 28972, 28982, 28992, 28921, 28911, 28971, 28981, 28991

PANEL  
PANNEAU  
PANEEL

**now! no.15**  
by hülsta

### MONTAGE · ASSEMBLY · MONTAGE · MONTAGE

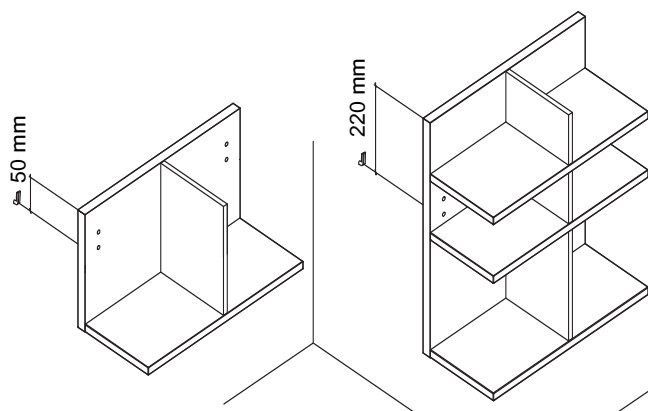
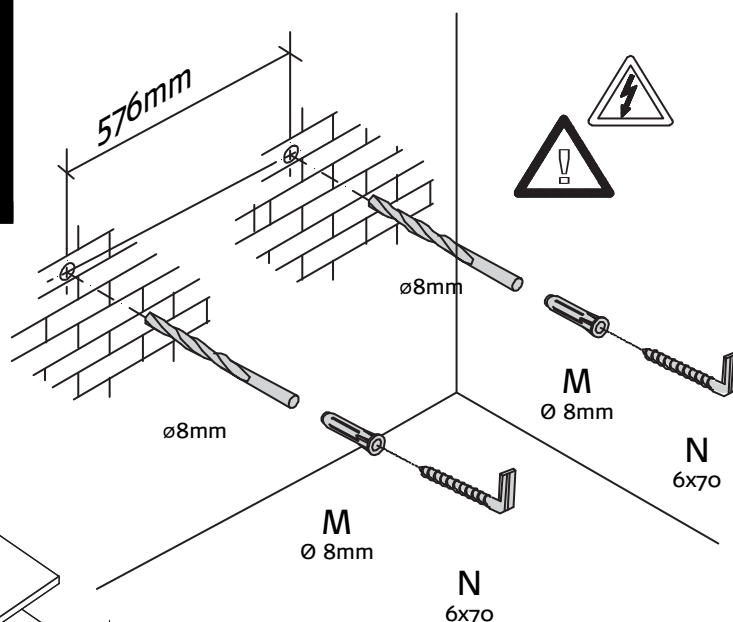
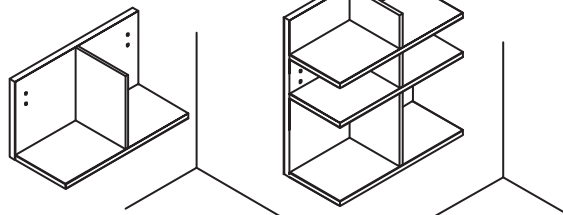
9

#### 2R Hängepaneel

2R wall panel  
Panneau suspendu 2R  
Hangpaneel 2R

#### 4R Hängepaneel

4R wall panel  
Panneau suspendu 4R  
Hangpaneel 4R



#### Wandbefestigung

**Achtung!** Die Wandbeschaffenheit ist vor der Montage unbedingt zu prüfen. Verwendung von Dübeln bei Beton und/oder festem Mauerwerk. Bei abweichender Beschaffenheit (z.B. Rahmenbauweise mit Gipskartonplatten, Leichtbausteinen etc.) ist eine andere, der Belastung angemessene Befestigung baueits vorzunehmen. Beachten Sie, dass in dem Befestigungsbereich keine Elektro-Installationszonen und keine Ver- oder Entsorgungsleitungen vorhanden sein dürfen. Prüfen Sie mit einem geeigneten Leitungssuchgerät. Beachten Sie, dass Kunststoffrohre nicht dedektiert werden.

#### Wall mounting

Please note! Please be sure to test the soundness of walls beforehand. Use plugs for concrete and solid walls. Use a different method that is capable of withstanding the load for lighter types of walls (e.g. framed gypsum plaster board, light brickwork, etc.). Please note that there must not be any electrical installations nor any electrical connections or leads of any kind in the assembly area. Please ensure this is so by testing the area with a suitable electrical leads search device. Please also note that plastic tubing will not be detected.

#### Fixation murale

**Attention!** La composition du mur doit absolument être contrôlée. Utilisation de chevilles pour le béton et/ou la maçonnerie dure. Pour les autres types de construction (cloisons en placoplâtre, maçonnerie légère, etc...), il faut prévoir un autre mode de fixation en rapport avec la charge. Veuillez contrôler l'absence d'installations électriques et de conduits dans le secteur de la fixation à l'aide d'un appareil. Veuillez noter que les tubes en matière synthétiques ne sont pas détectés.

#### Bevestiging aan de muur

Attentie! Controleer, alvorens te beginnen, altijd de aard en de kwaliteit van de muur, waaraan gemonteerd moet worden. Gebruik voor de bevestiging aan beton en schoon metselwerk de door hülsta meegeleverde standaard pluggen en passende schroeven. In geval van muren van een ander, lichter soort materiaal (bijv. gipsplaten op een raamwerk of lichte bouwstenen) moet een ander, aan het draagvermogen aangepast speciaal bevestigingsmateriaal gebruikt worden. N.B.! In het muurgedeelte waar gemonteerd moet worden, mogen zich geen elektro-installatiezones bevinden resp. mogen geen aan- en/of afvoerleidingen (buizen) lopen. Dit kan gecontroleerd worden met speciale daarvoor bestemde detectieapparatuur. N.B.! Kunststofleidingen kunnen helaas niet worden gedetecteerd.

# MONTAGEANLEITUNG PANEEL

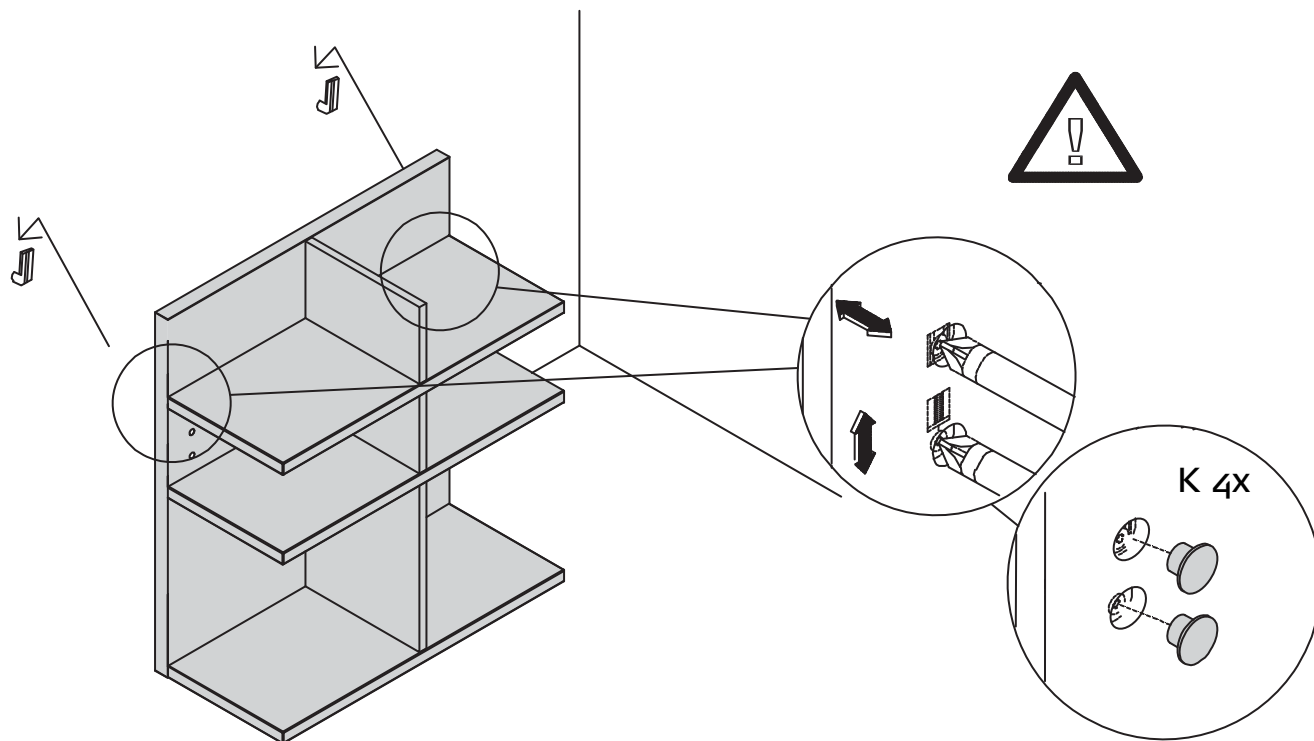
TYP 22922, 22912, 22972, 22982, 22992, 22921, 22911, 22971, 22981, 22991, 23922, 23912, 23972, 23982, 23992, 23921, 23911, 23971, 23981, 23991, 24922, 24912, 24972, 24982, 24992, 24921, 24911, 24971, 24981, 24991, 28922, 28912, 28972, 28982, 28992, 28921, 28911, 28971, 28981, 28991

PANEL  
PANNEAU  
PANEEL

**now! no.15**  
by hülsta

MONTAGE · ASSEMBLY · MONTAGE · MONTAGE

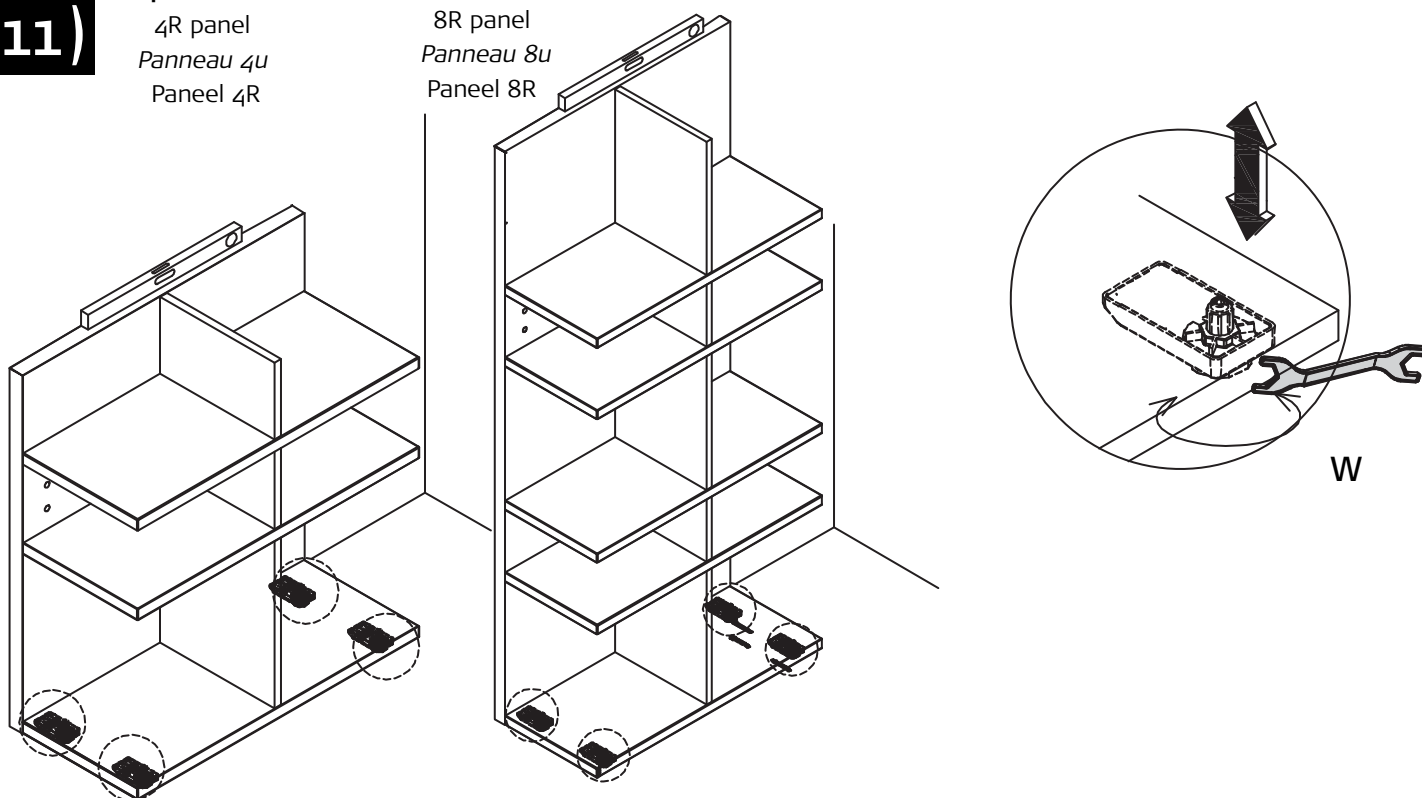
10



(11)

**4R Paneel**  
4R panel  
Panneau 4u  
Paneel 4R

**8R Paneel**  
8R panel  
Panneau 8u  
Paneel 8R





# MONTAGEANLEITUNG PANEEL

TYP 22922, 22912, 22972, 22982, 22992, 22921, 22911, 22971, 22981, 22991, 23922, 23912, 23972, 23982, 23992,  
23921, 23911, 23971, 23981, 23991, 24922, 24912, 24972, 24982, 24992, 24921, 24911, 24971, 24981, 24991,  
28922, 28912, 28972, 28982, 28992, 28921, 28911, 28971, 28981, 28991

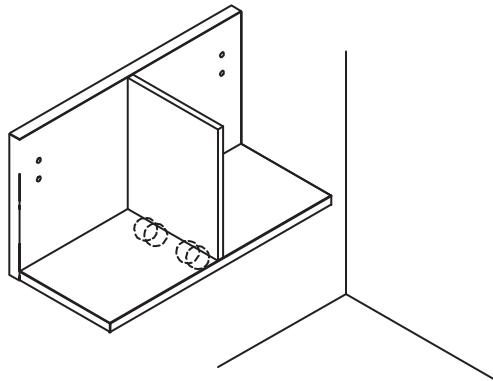
PANEL  
PANNEAU  
PANEEL

**now! no.15**  
by hülsta

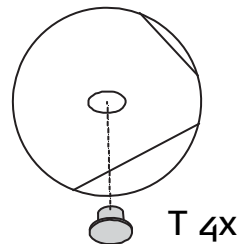
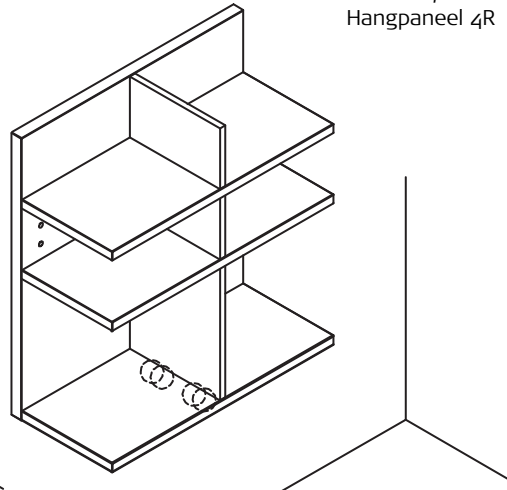
MONTAGE · ASSEMBLY · MONTAGE · MONTAGE

(11)

**2R Hängepaneel**  
2R wall panel  
*Panneau suspendu 2R*  
Hangpaneel 2R



**4R Hängepaneel**  
4R wall panel  
*Panneau suspendu 4R*  
Hangpaneel 4R



T 4x

## SERVICE

Stand: 01.2013

hülsta-werke · Karl-Hüls-Straße 1 · 48703 Stadthohe  
TEL.+49 2563 86-0 · FAX +49 2563 86-1417  
www.huelsta.com · info@huelsta.com

Mat.Nr. 1409250

SEITE 17