

Montageanleitung

Assembly instructions

Notice de montage

Montagehandleiding

Vedua

Beleuchtung

Lamps

Eclairage

Verlichting

hülsta 



1588223

SERVICE

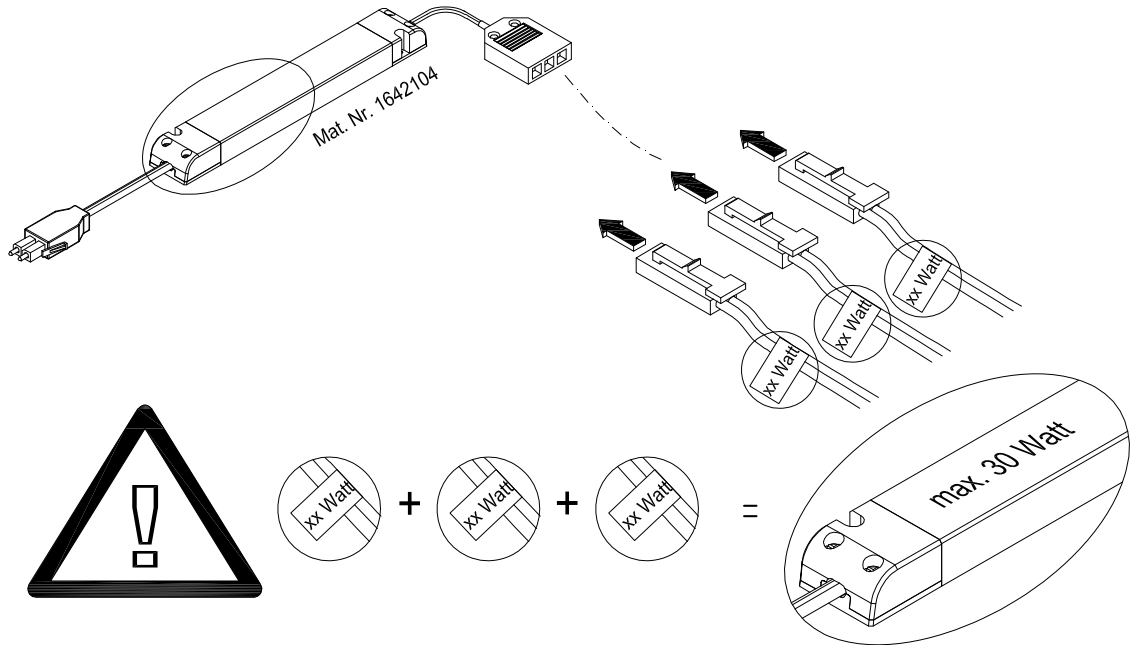
HINWEIS EVG

NOTES ON EPT
REMARQUE BOITIER INTERMEDIAIRE
ANWIJZING ELEKTRISCHE TRANSFORMATOR

EVG für Beleuchtung

EPT for lamps
Boîtier intermédiaire pour éclairage
Elektrische transformator voor verlichting

1



Achtung:
max. Leistung der angeschlossenen Leuchten beachten!

pro EVG: 30 Watt

Attention:
Note max. power of connected lamps!

per EPT: 30 W

Attention:
Puissance maxi des lampes raccordées!

Nombre de watts pour chaque boîtier intermédiaire: 30 W

Attentie:
Houd rekening met het max. wattage van de aangesloten lampen!

max. wattage per elektrische transformator: 30 W

MAGIC TRONIC

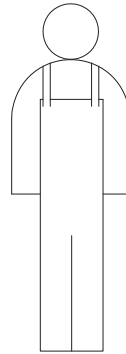
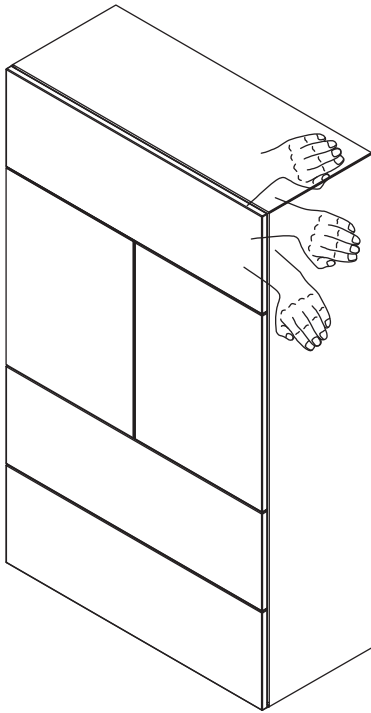
MAGIC TRONIC
MAGIC TRONIC
MAGIC TRONIC

Achtung:
Magnetfeldschaltung
Nach jeder erfolgten Schaltung
(Ein/Aus) muss die Hand
mindestens 30 cm vom Sensor
entfernt werden, damit die
nächste Schaltung erfolgen
kann.

Attention:
Magnetic field switch
Always move your hand at least 30 cm
away from the sensor after operating
the switch (on/off) so that the switch
can be operated again.

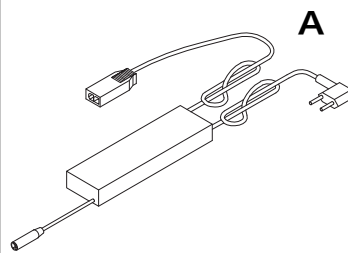
Attention:
Commande par champ magnétique
Après chaque opération (marche/
arrêt), la main doit être éloignée d'au
moins 30 cm du capteur afin que la
prochaine opération soit enregistrée.

N.B.:
Magneetveldschakelaar
Na elke aan-/uitschakeling moet de
hand minstens 30 cm van de sensor
worden verwijderd voordat er weer
kan worden geschakeld.



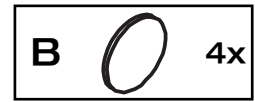
**Montage darf nur durch fachkundiges
Personal erfolgen**

Fitting has to be done by qualified personnel
*Le montage doit uniquement être effectué par
de la main d'œuvre spécialisée*
Montage uitsluitend door vakkundig personeel



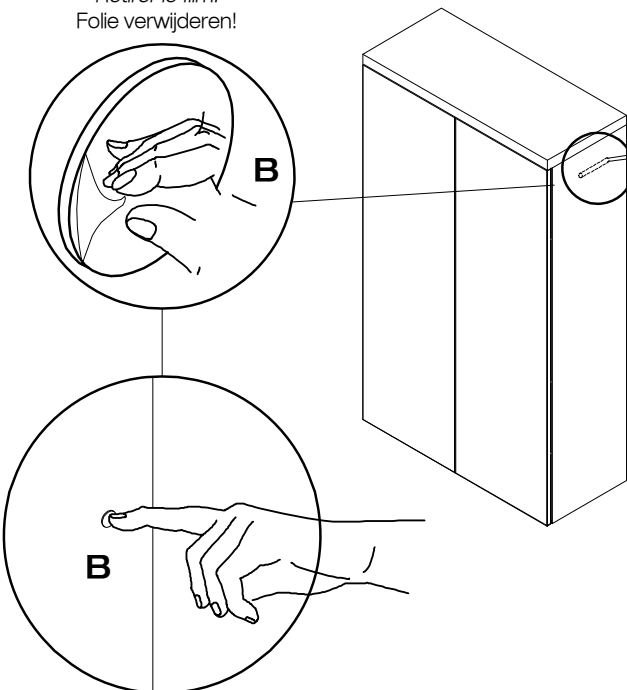
Optional aufklebbar:
Can be stuck on optionally:
Peut être coller en option:
Optioneel opplakbaar:

BB 2106 Mat. Nr. 1463608



1

Folie abziehen!
Remove foil!
Retirer le film!
Folie verwijderen!



Mat. Nr 1425042

**Mat. Nr 1400516
max. 200 Watt**

EVG Mat. Nr 1642104
EPT
Boîtier intermédiaire
Elektrische transformator
max. 30 Watt



Anschluss Leuchte
Connection lamps
Connexion éclairage
Aansluiting verlichting

**Nach dem Stromanschluß misst der Sensor
sein Umfeld ein und es kann erst nach ca. 30
Sekunden geschaltet werden**

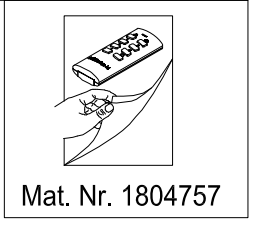
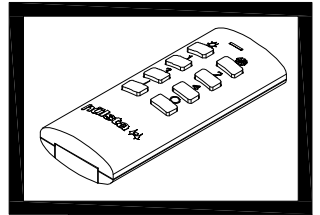
The sensor measures its surrounding area after being
connected to the mains and it can only be operated
after waiting for approx. 30 seconds.

*Après la mise sous tension, le capteur
mesure son environnement et ne peut être sollicité
qu'après environ 30 secondes.*

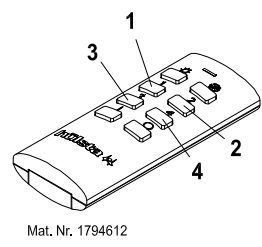
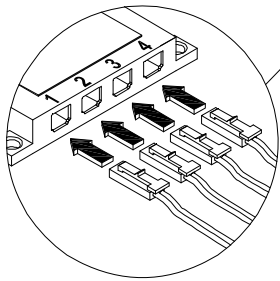
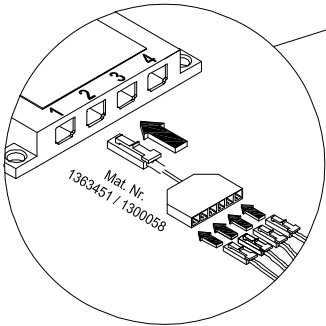
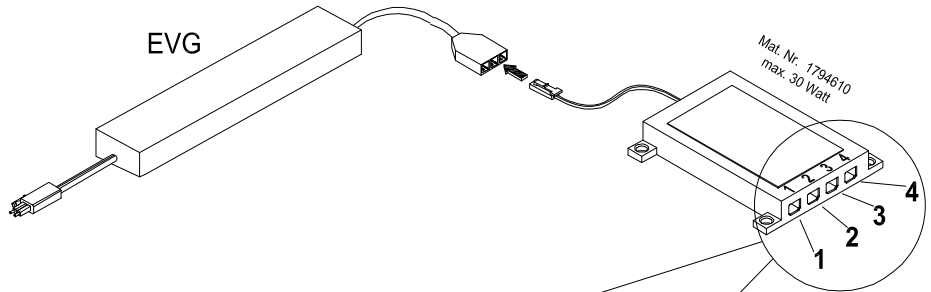
Na aansluiting van de stroom tast de sensor zijn om-
geving af en kan er pas na ca. 30 seconden worden
geschakeld.

FUNKFERNBEDIENUNG

REMOTE CONTROL UNIT
TELECOMMANDE
AFSTANDSBEDIENING

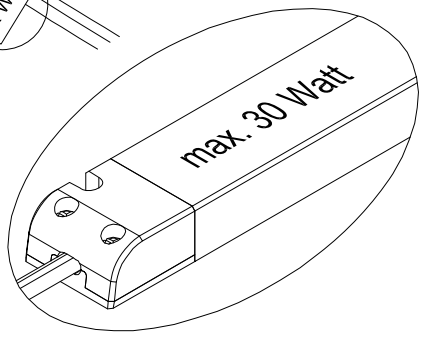
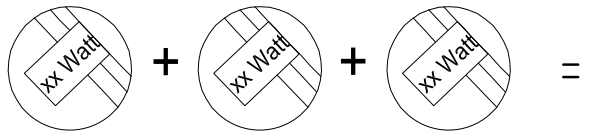
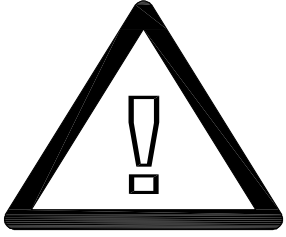
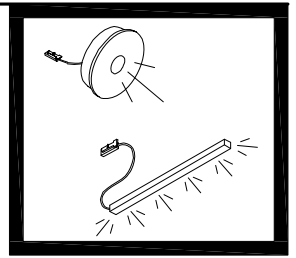
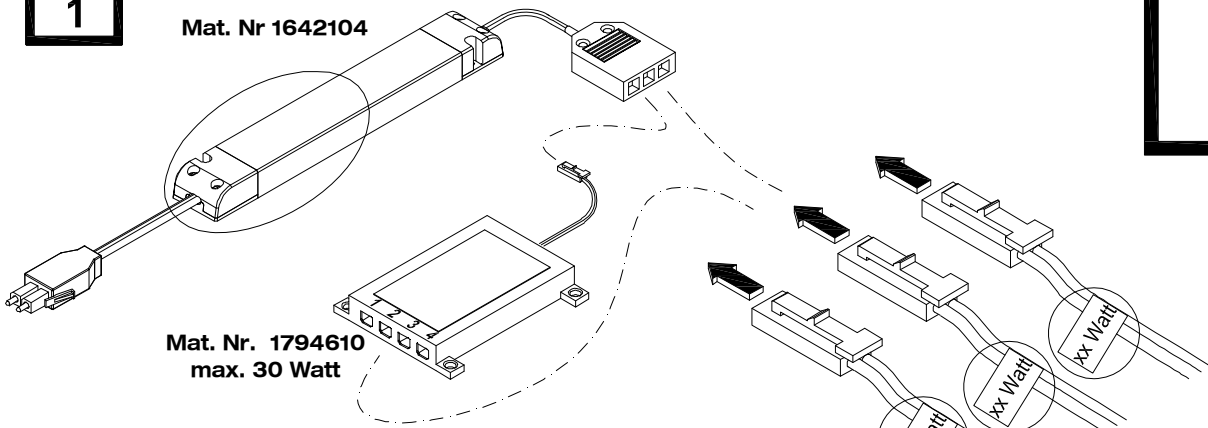


1



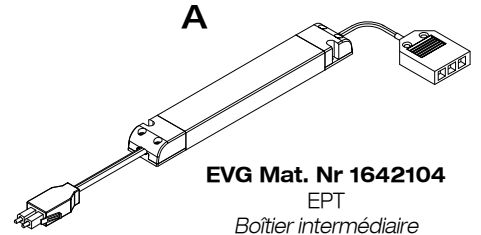
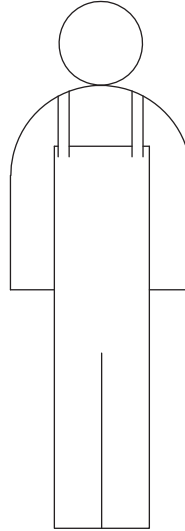
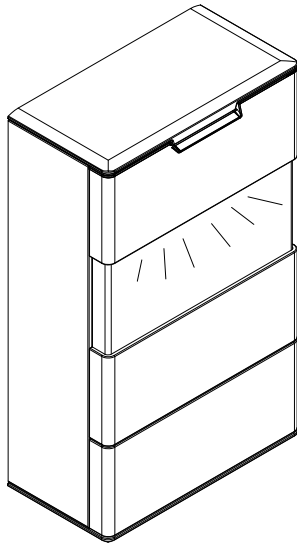
1

Mat. Nr 1642104



LED LICHTLEISTE

LED LIGHT STRIP
RAMPE LUMINEUSE LED
LED LICHTLIJST

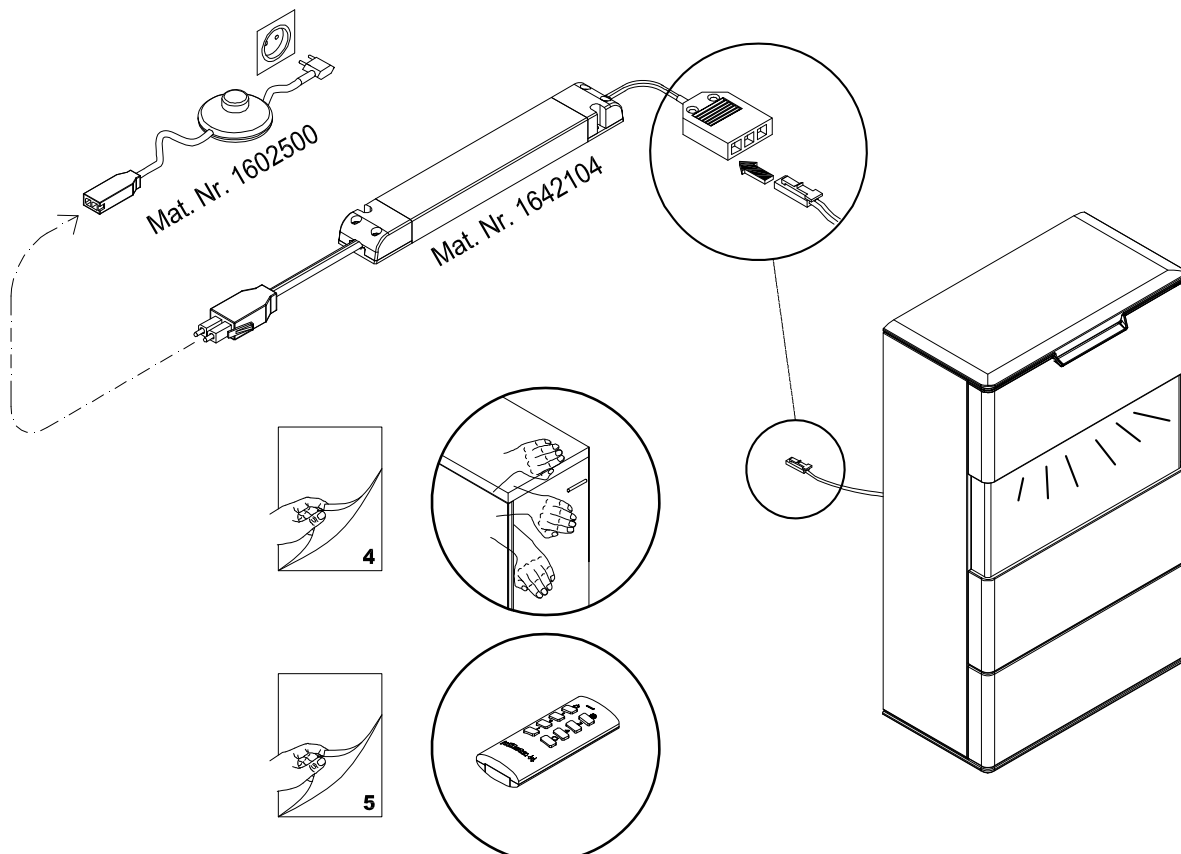


EVG Mat. Nr 1642104
EPT
Boîtier intermédiaire
Elektrische transformator
max. 30 Watt

Montage darf nur durch fachkundiges Personal erfolgen

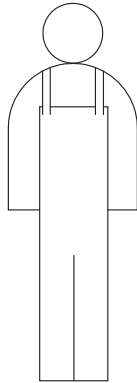
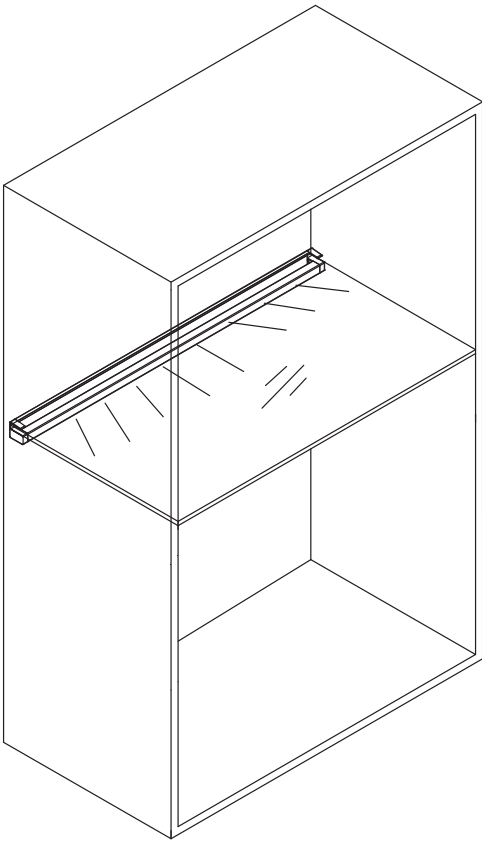
Fitting has to be done by qualified personnel
*Le montage doit uniquement être effectué par
de la main d'œuvre spécialisée*
Montage uitsluitend door vakkundig personeel

1



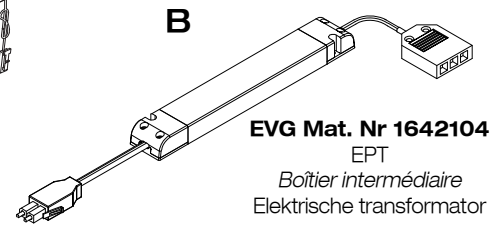
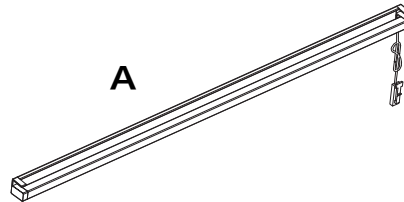
GLASKANTENBELEUCHTUNG

GLASS RIM LIGHTING
ECALAIRAGE DE BORDURE EN VERRE
GLASKANTVERLICHTING



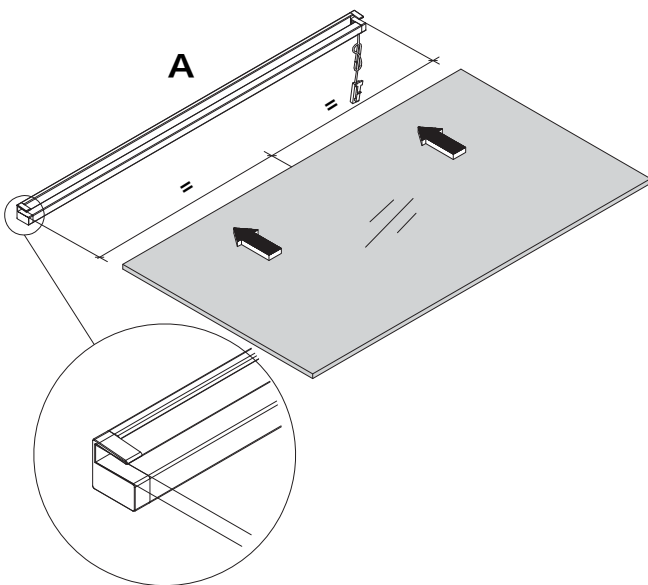
Montage darf nur durch fachkundiges Personal erfolgen

Fitting has to be done by qualified personnel
Le montage doit uniquement être effectué par de la main d'œuvre spécialisée
Montage uitsluitend door vakkundig personeel

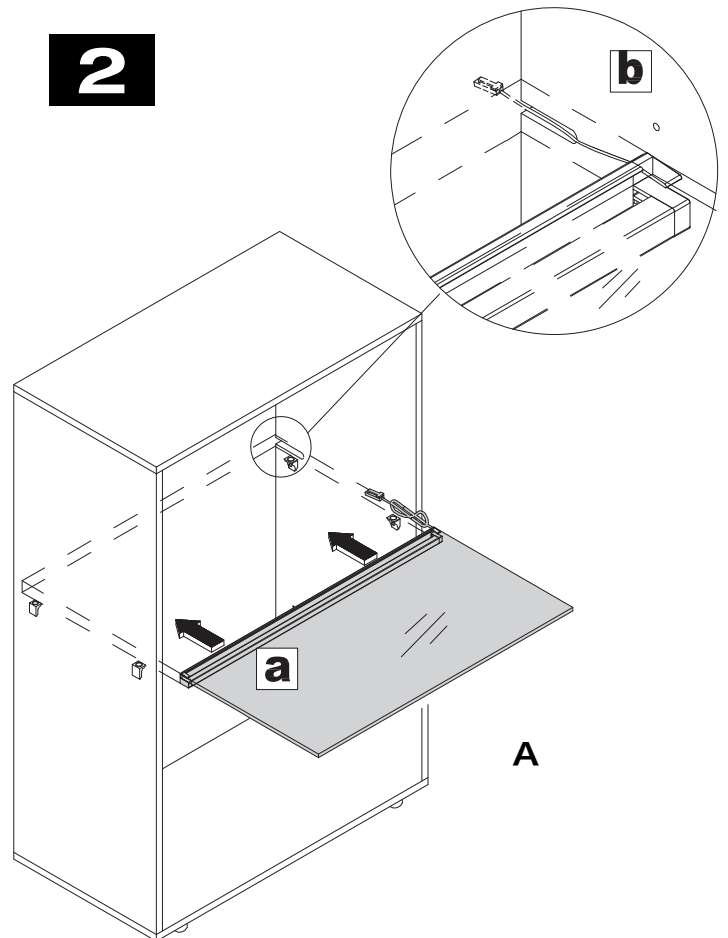


EVG Mat. Nr 1642104
EPT
Boîtier intermédiaire
Elektrische transformator
max. 30 Watt

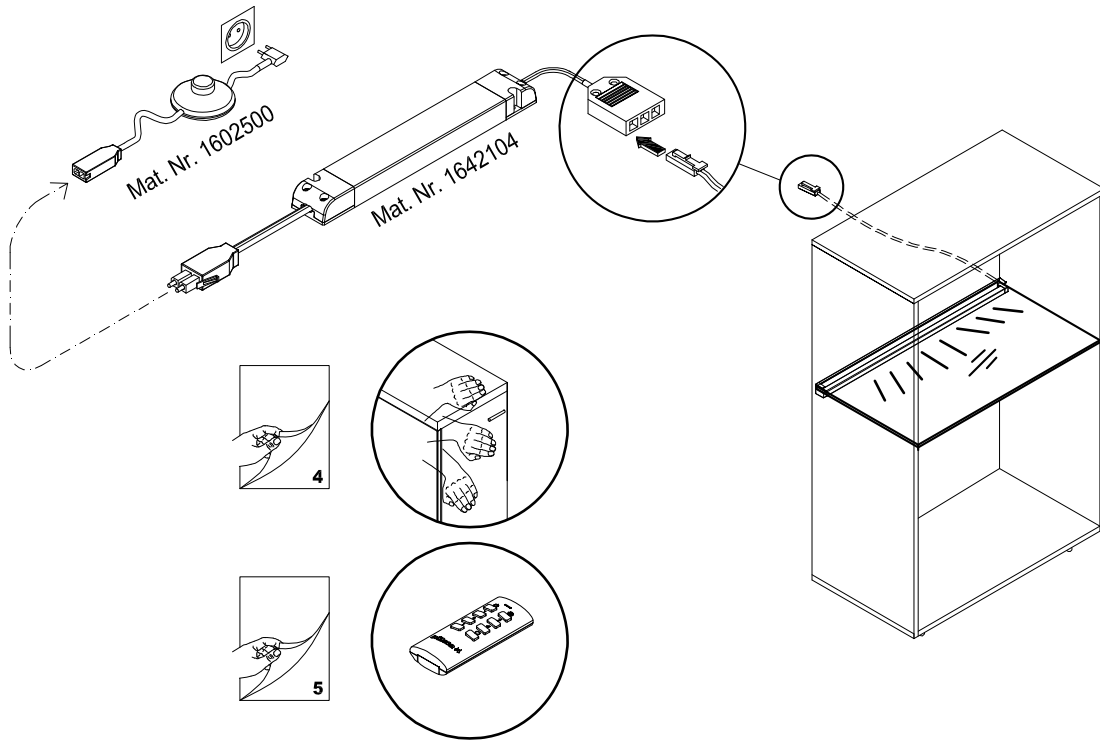
1



2

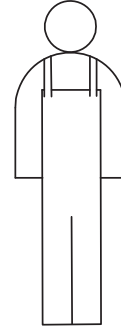
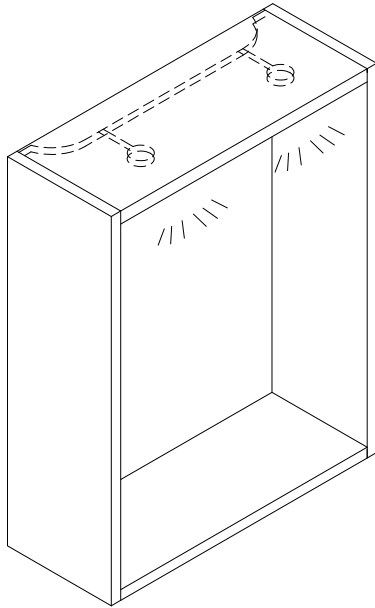


3



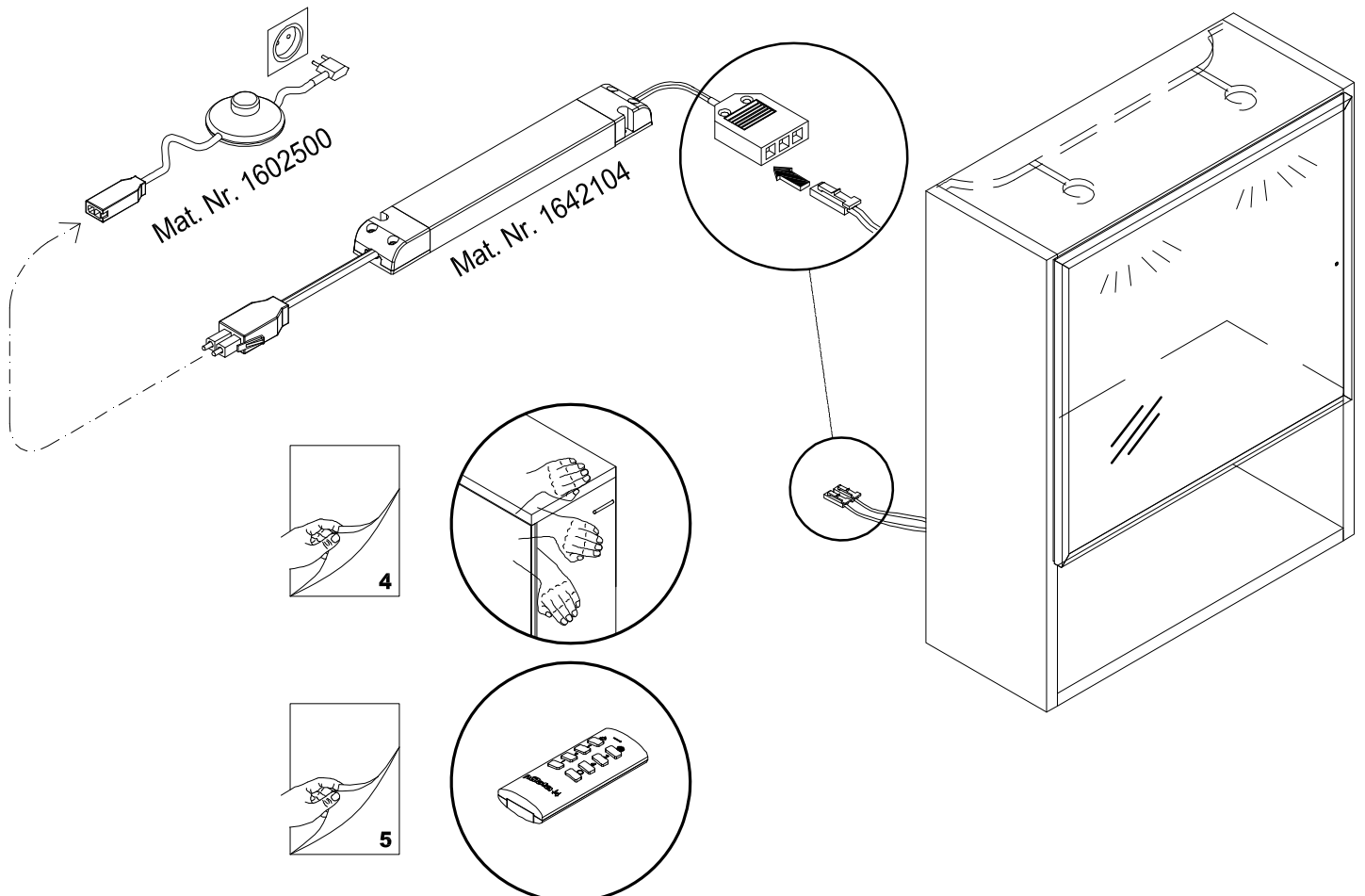
POWER-LED-EINBAU-STRAHLER

INTEGRATED POWER LED SPOTLAMPS
SPOTS POWER LED INTEGRES
POWER-LED-INBOUWSPOTS



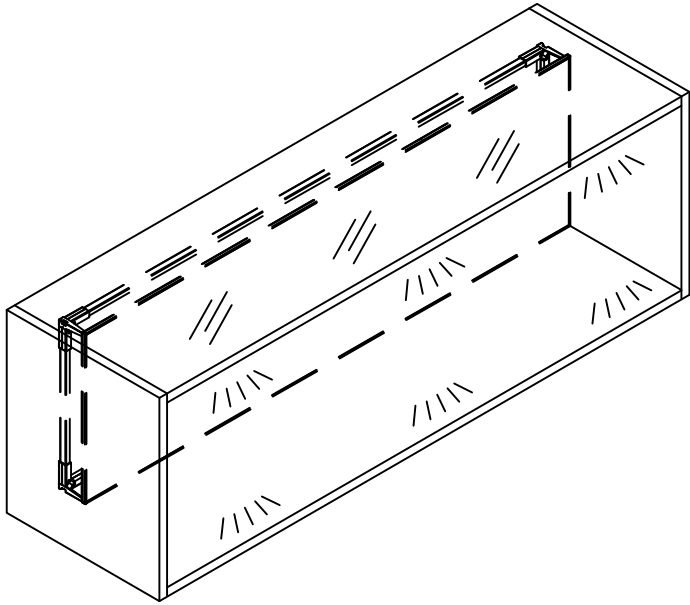
**Montage darf nur durch fachkundiges
Personal erfolgen**

Fitting has to be done by qualified personnel
*Le montage doit uniquement être effectué par
de la main d'œuvre spécialisée*
Montage uitsluitend door vakkundig personeel



Rückwandbeleuchtung

Rear wall lamp
Eclairage du fond
Achterwandverlichting

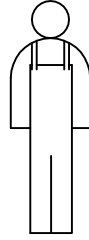


Montage darf nur durch fachkundiges Personal erfolgen

Fitting has to be done by qualified personnel

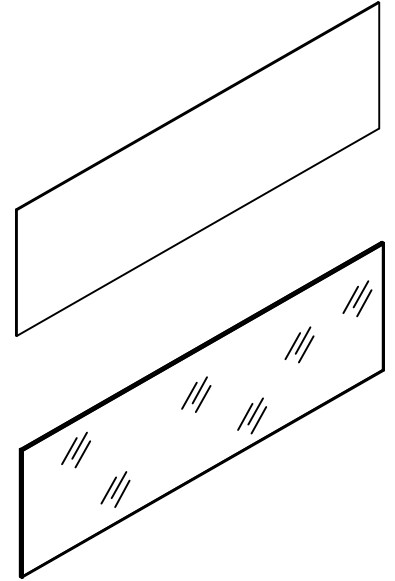
Le montage doit uniquement être effectué par de la main d'oeuvre spécialisée

Montage uitsluitend door vakkundig personeel

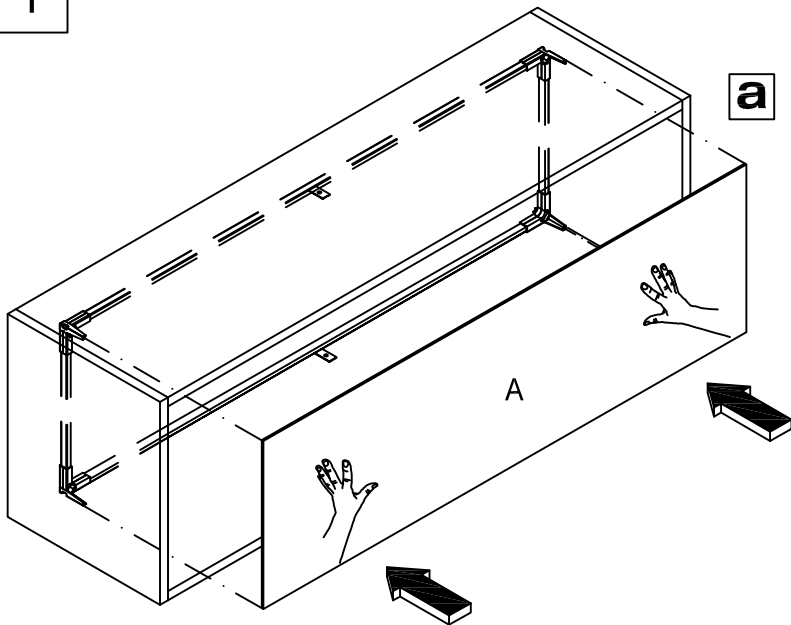


A

B



1



a

A

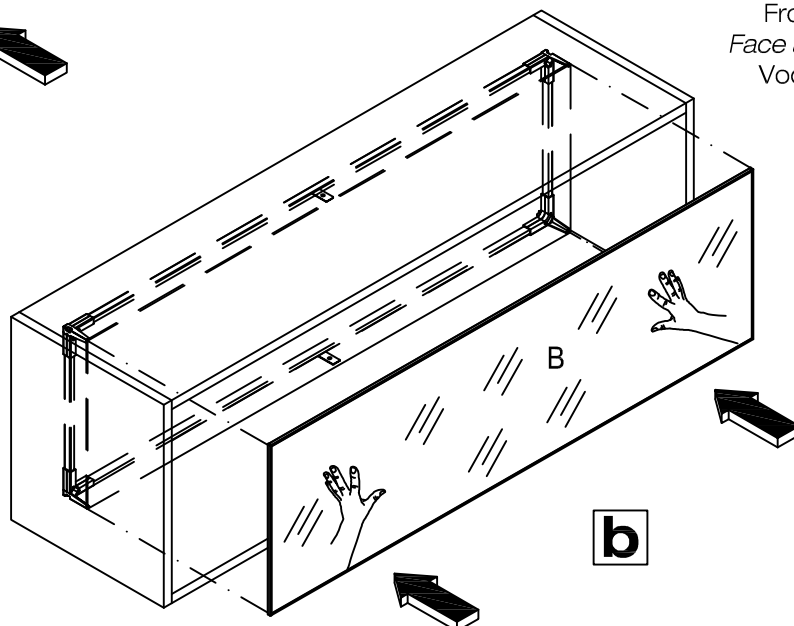


Vorderseite silberfarbig

Front silver coloured

Face avant couleur argent

Voorkant zilverkleurig

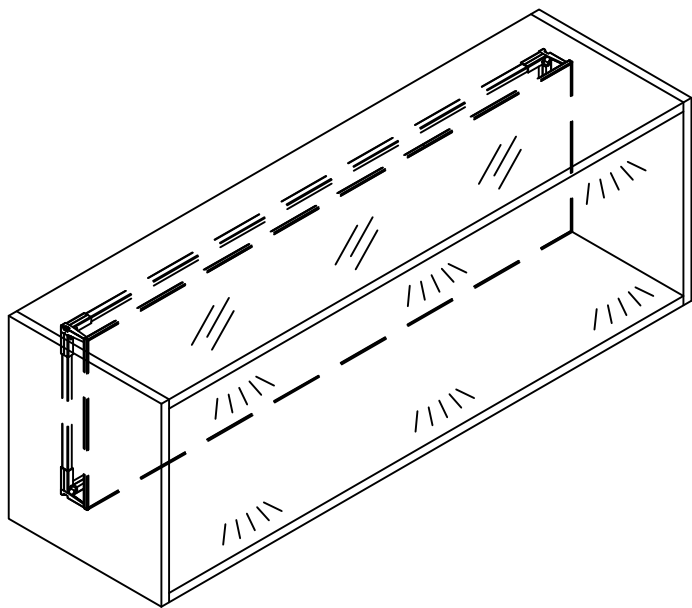


b

B

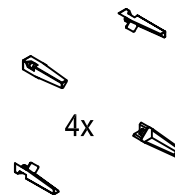
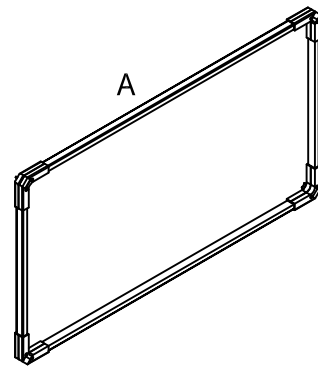
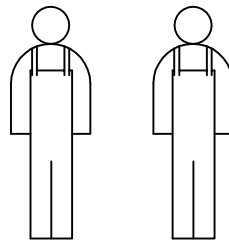
Rückwandbeleuchtung / Leuchtmittelwechsel

Rear wall lamp / Exchanging bulb
Eclairage du fond / Remplacement de la lampe
Achterwandverlichting / Lamp vervangen

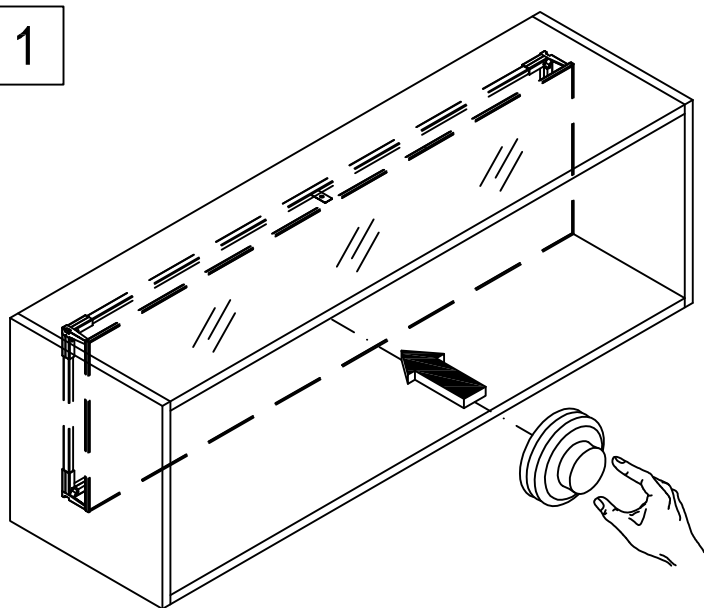


Montage darf nur durch fachkundiges Personal erfolgen

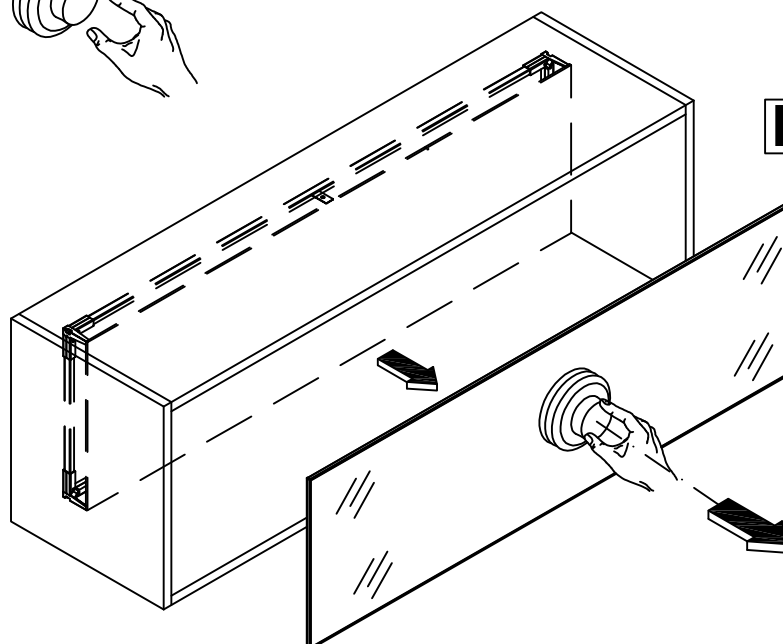
Fitting has to be done by qualified personnel
Le montage doit uniquement être effectué par de la main d'oeuvre spécialisée
Montage uitsluitend door vakkundig personeel



1

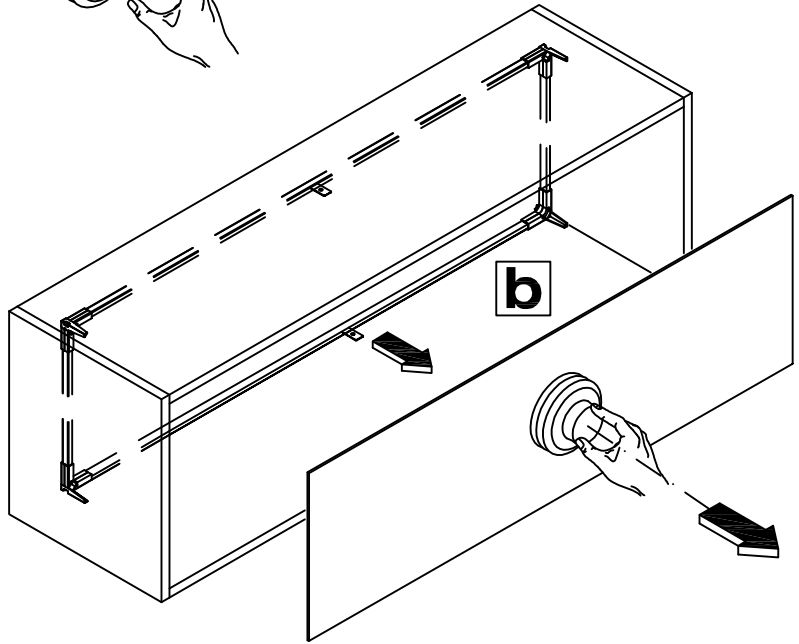
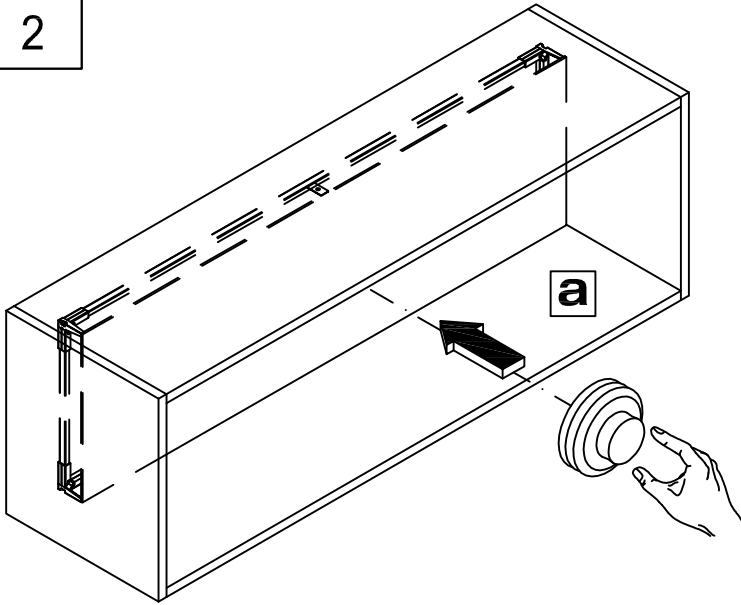


a

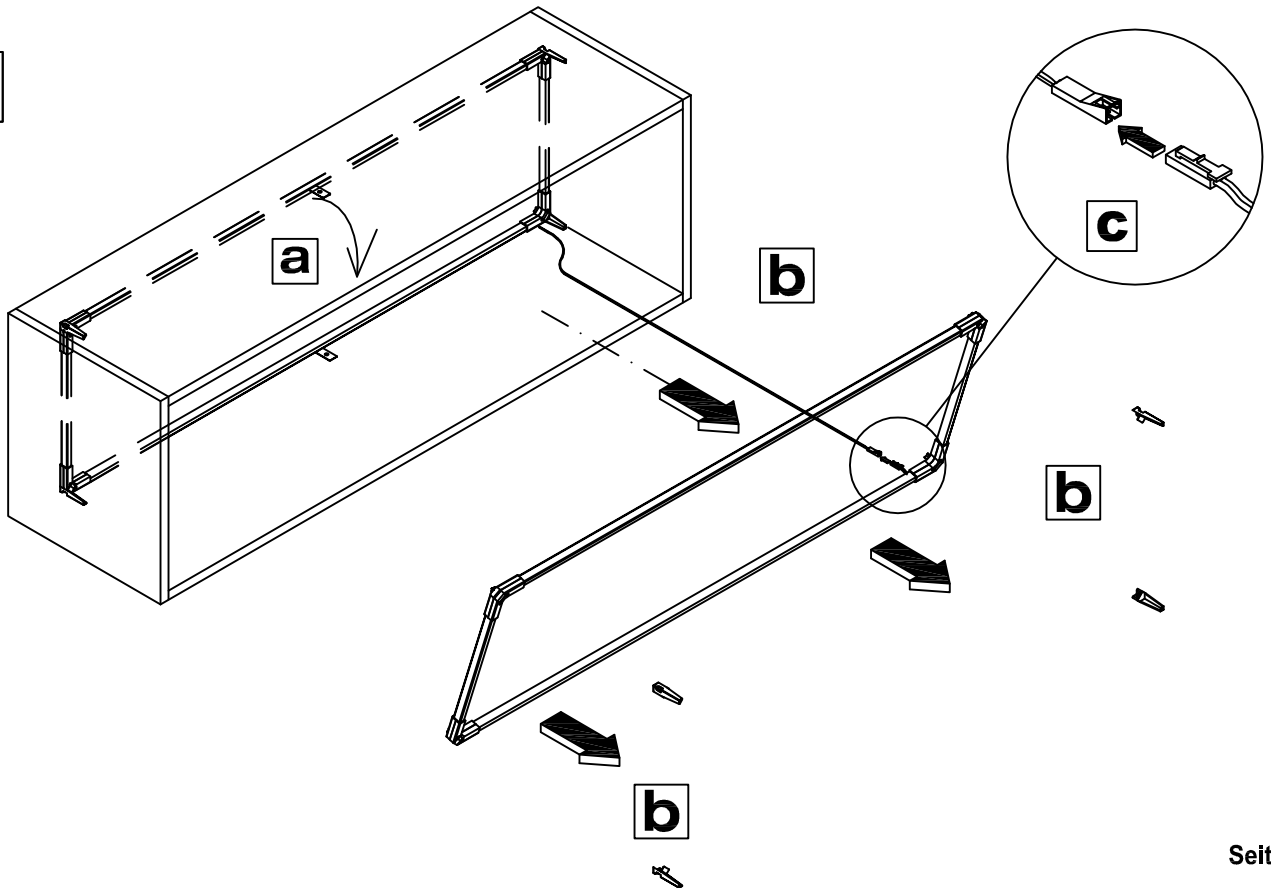


b

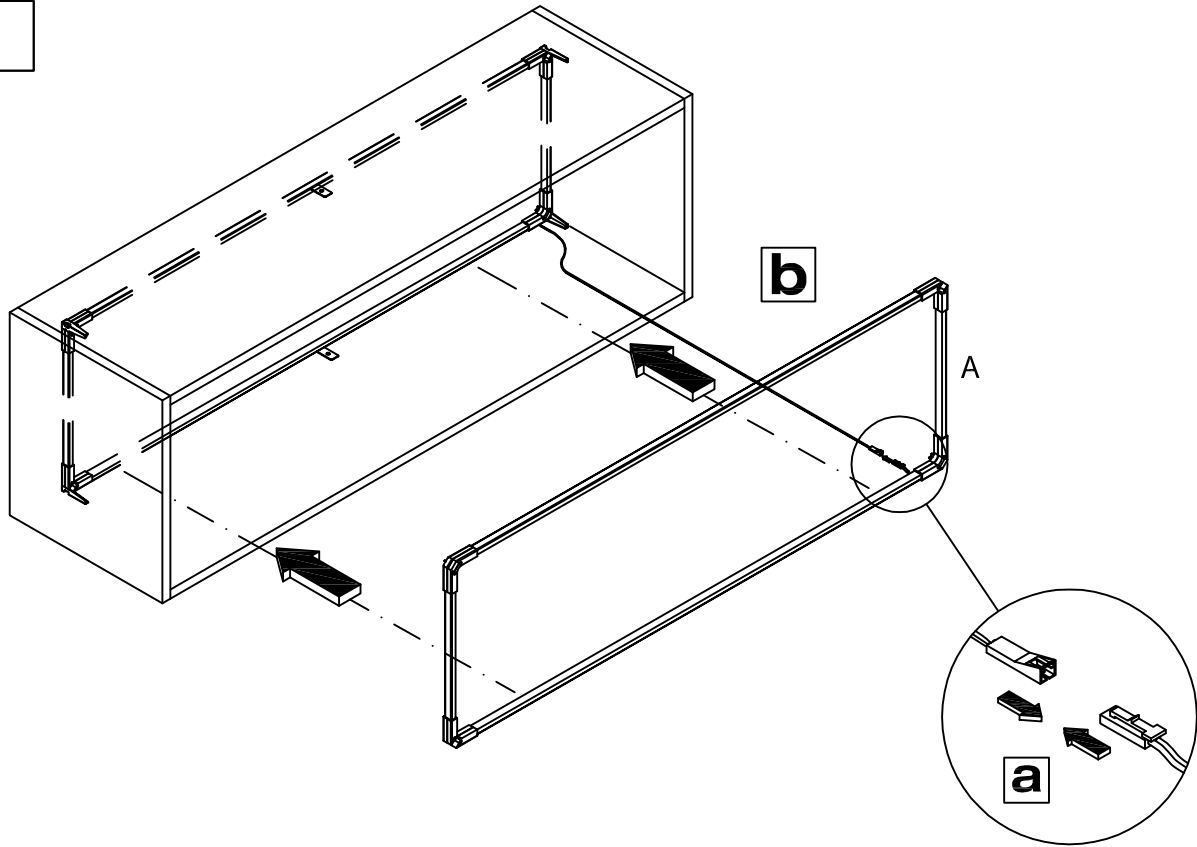
2



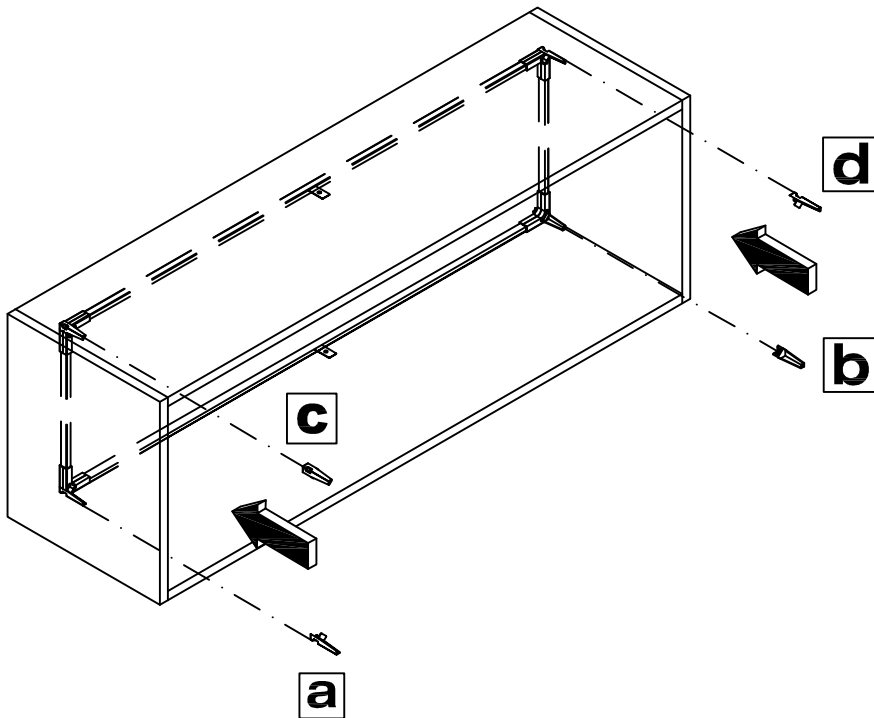
3



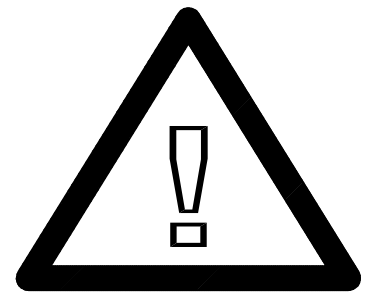
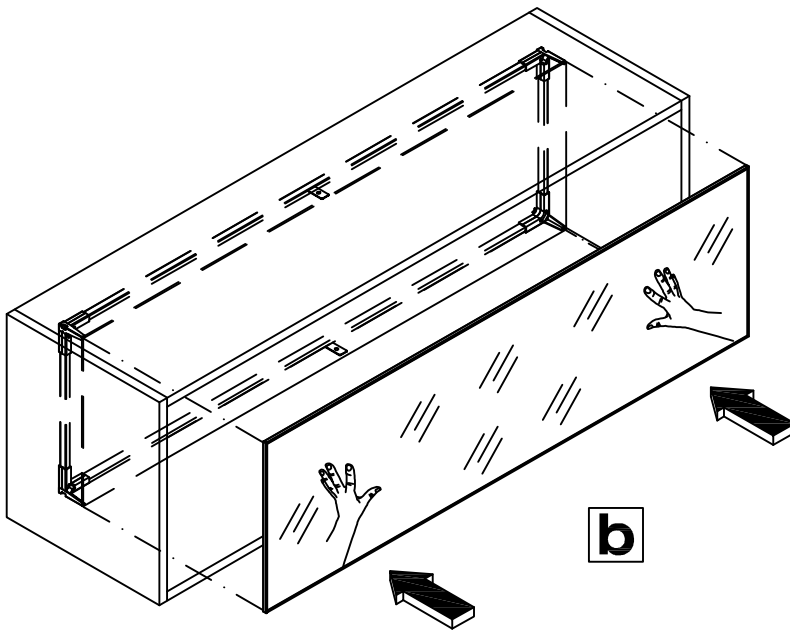
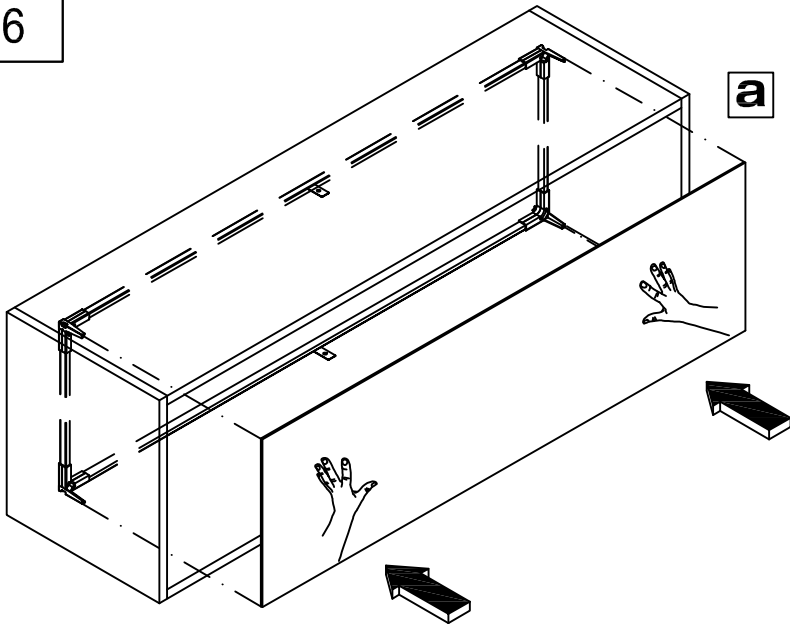
4



5



6



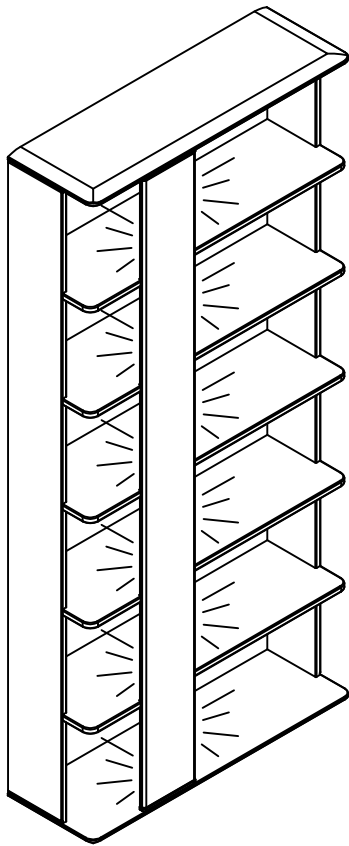
Vorderseite silberfarbig
Front silver coloured
Face avant couleur argent
Voorkant zilverkleurig

Regalelement-Beleuchtung / Leuchtmittelwechsel

Bookshelf unit lamp / Exchanging bulb

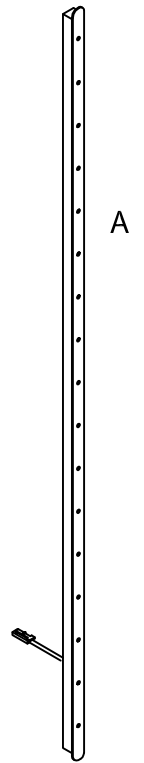
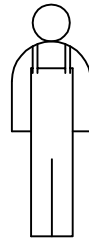
Eclairage élément étagère / Remplacement de la lampe

Kastelement verlichting / Lamp vervangen

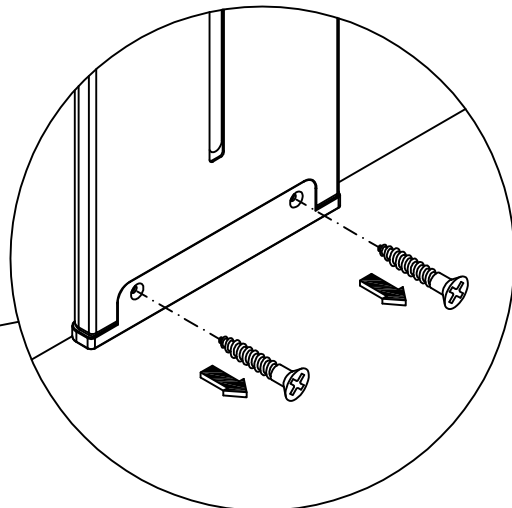
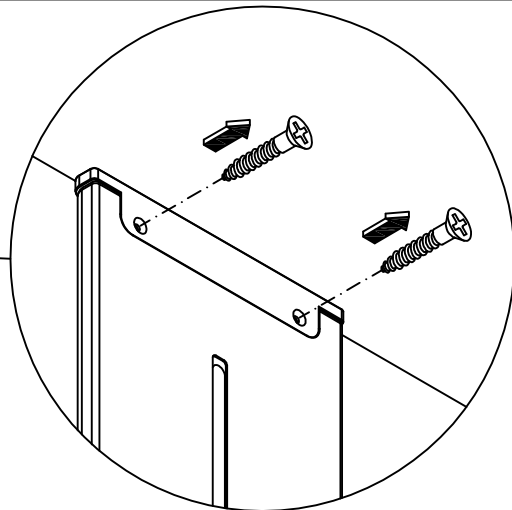
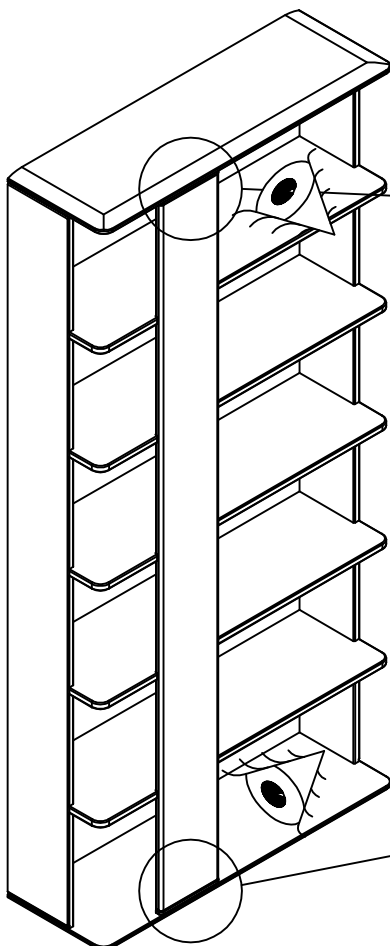


Montage darf nur durch fachkundiges Personal erfolgen

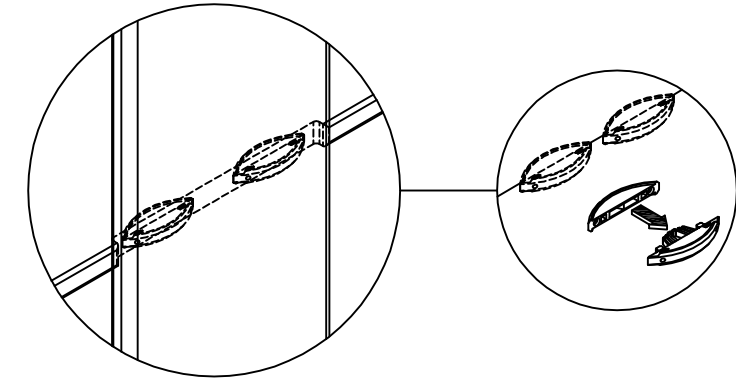
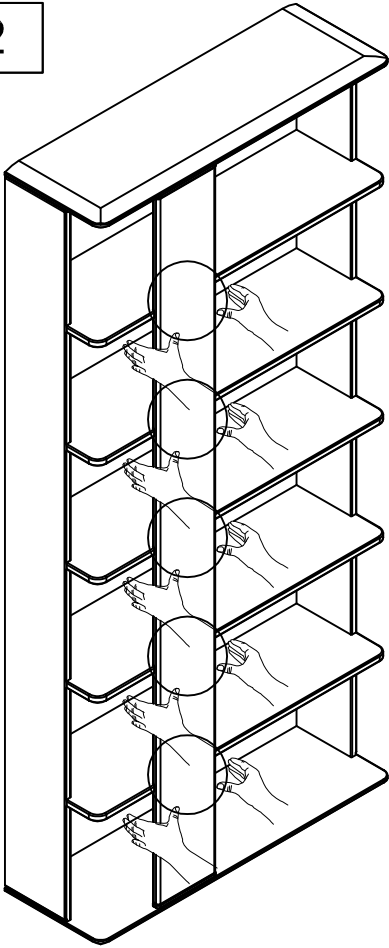
Fitting has to be done by qualified personnel
Le montage doit uniquement être effectué par de la main d'oeuvre spécialisée
Montage uitsluitend door vakkundig personeel



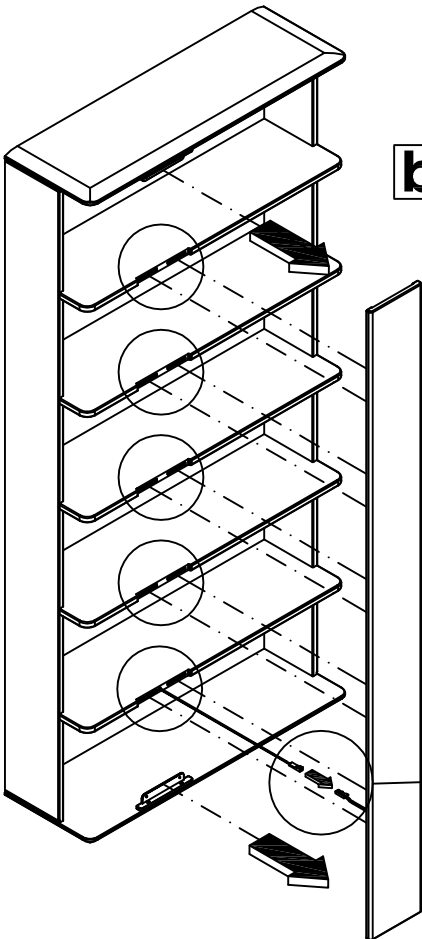
1



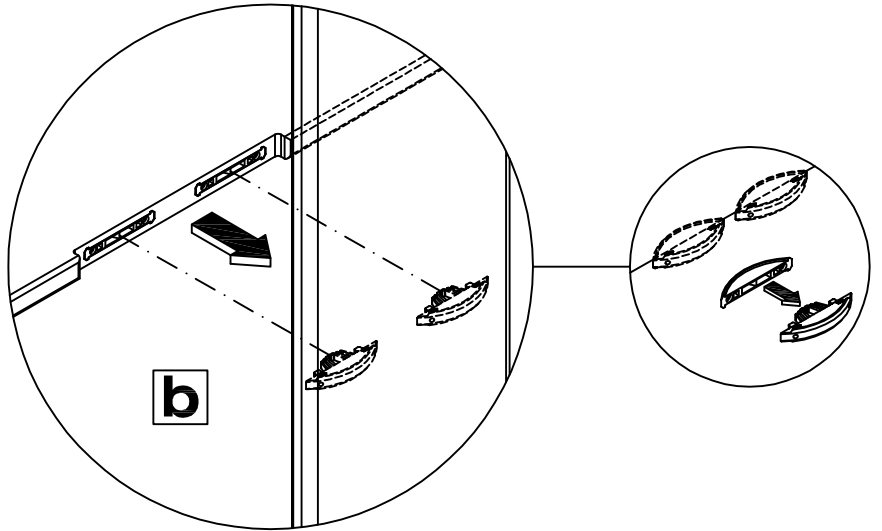
2



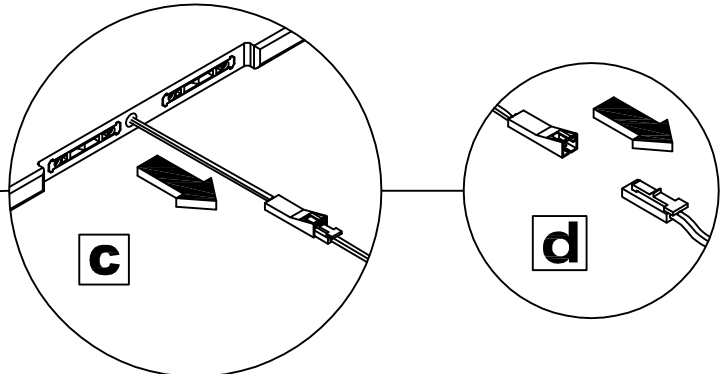
a



b



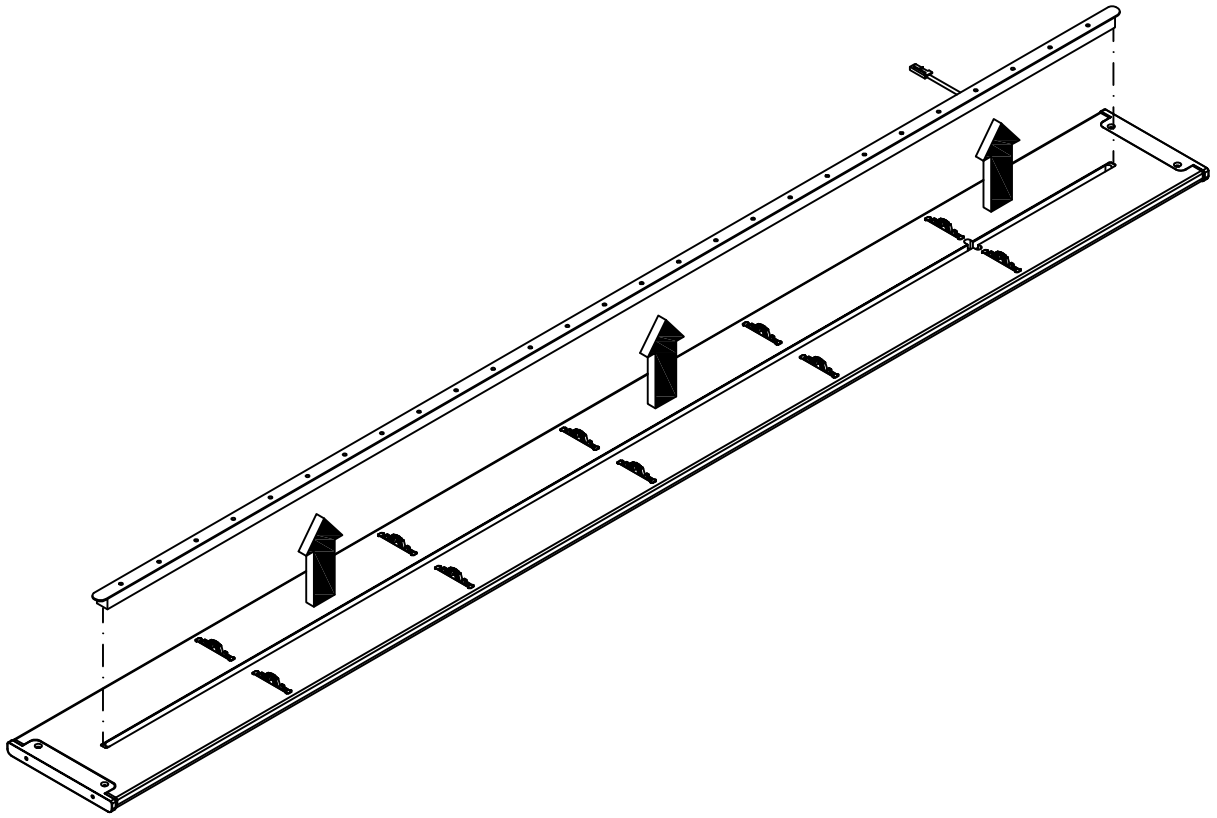
b



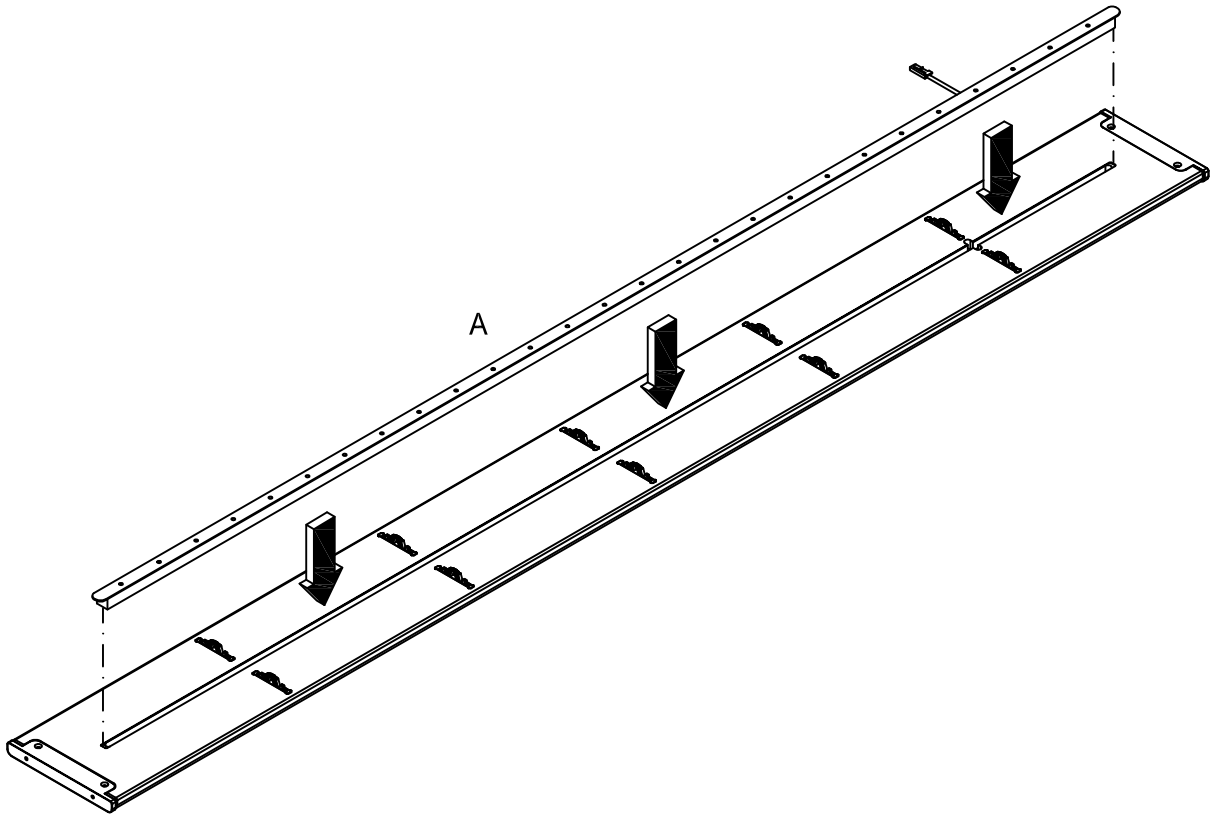
c

d

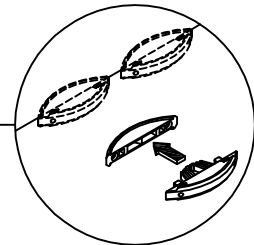
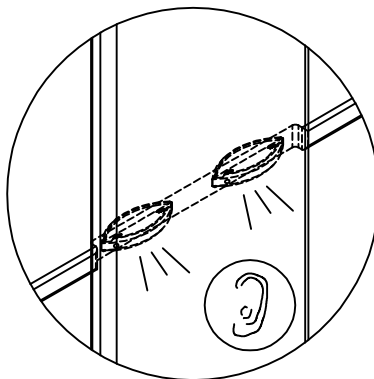
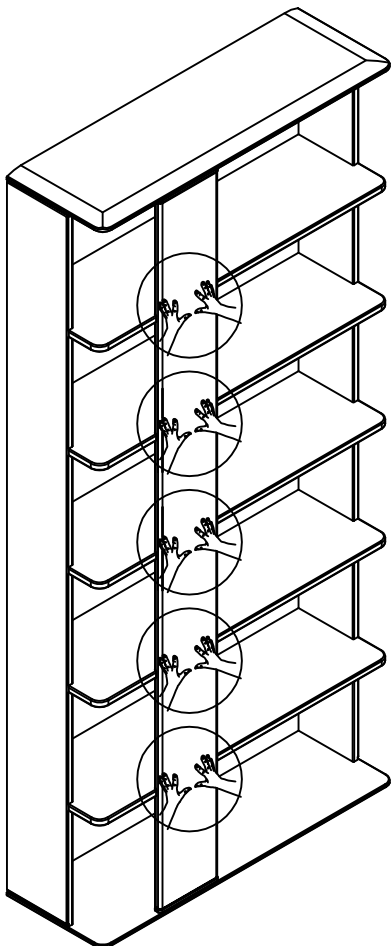
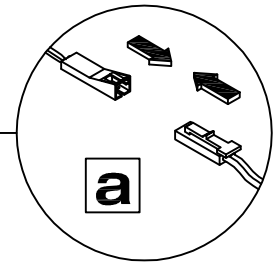
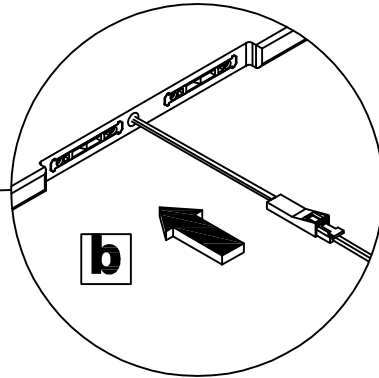
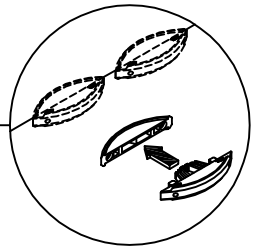
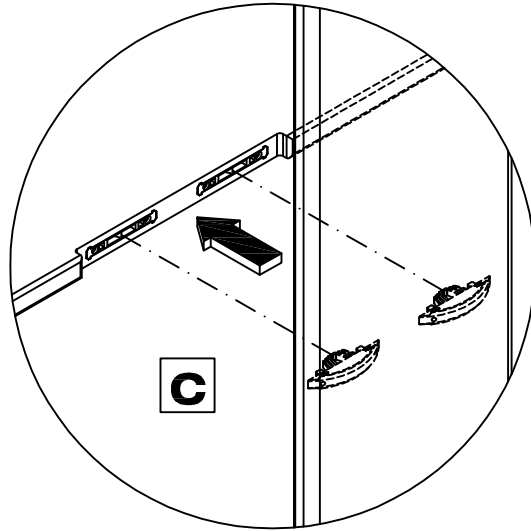
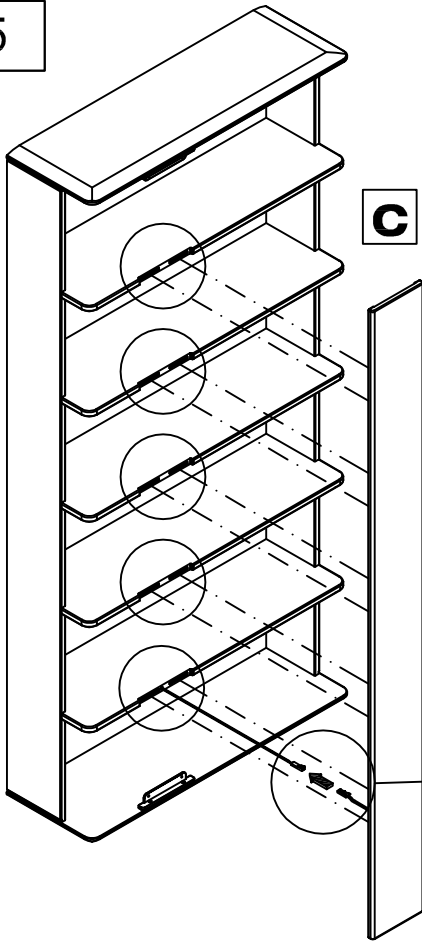
3



4



5



6

