



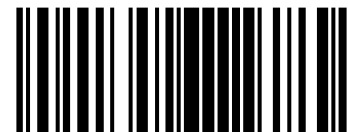
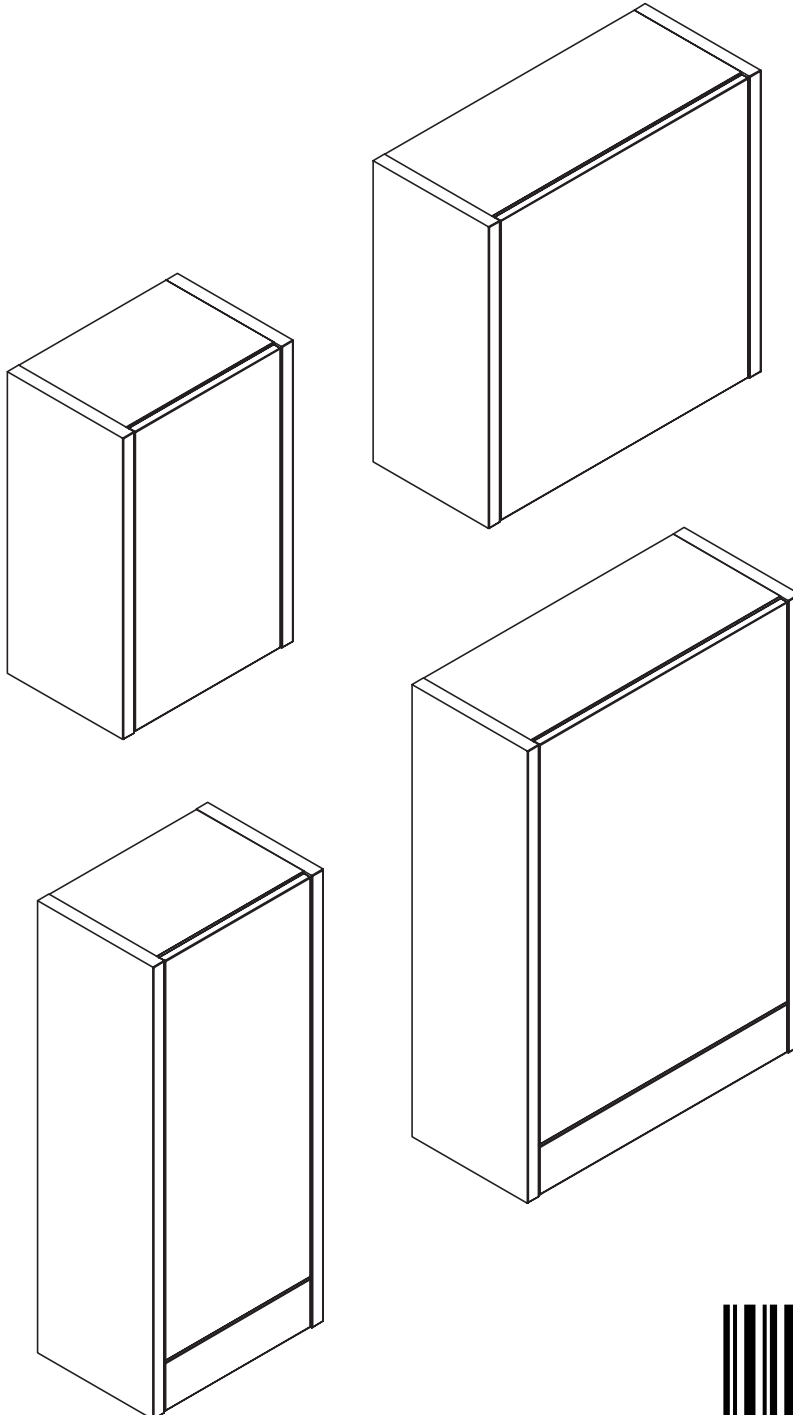
MONTAGEANLEITUNG 4R / 6R HÄNGEELEMENTE

TYP 7150 / 7151 / 7152 / 7153 / 7160 / 7161 / 7162 / 7163 /
7170 / 7171 / 7172 / 7173 / 7180 / 7181 / 7182 / 7183

4R / 6R WALL UNITS
ELEMENTS SUSPENDUS 4U / 6U
4R / 6R HÄNGEELEMENTEN



MONTAGEANLEITUNG · ASSEMBLY INSTRUCTION · NOTICE DE MONTAGE · MONTAGEHANDLEIDING



1261267

Lesen Sie zuerst die Anleitung und beginnen Sie dann mit der Montage

Before starting with the fitting, please read carefully the assembly instruction

Avant de commencer avec le montage, nous vous prions de bien lire le notice de montage

Voordat uw met de montage begint, a.u.b. de montagehandleiding lezen

MONTAGEANLEITUNG

4R / 6R HÄNGEELEMENTE

TYP 7150 / 7151 / 7152 / 7153 / 7160 / 7161 / 7162 / 7163 /
7170 / 7171 / 7172 / 7173 / 7180 / 7181 / 7182 / 7183

4R / 6R WALL UNITS
ELEMENTS SUSPENDUS 4U / 6U
4R / 6R HANGELEMENTEN



MONTAGEANLEITUNG · ASSEMBLY INSTRUCTION · NOTICE DE MONTAGE · MONTAGEHANDLEIDING

D:

Lieber now! by hülsta – Kunde, sollten Sie – wider Erwarten - bei der Montage im Bereich der beige packten Beschläge Mängel in Form von:

- fehlenden Beschlagteilen
 - falschen Beschlagteilen
 - fehlerhaften Beschlagteilen (z.B. gebrochen, beschädigt o.ä.)
- feststellen, möchten wir Sie im Sinne einer zügigen und fehlerlosen Abwicklung Ihrer Reklamation um folgende Angaben bitten:

1. Materialnummer des Beschlagkartons
2. Materialnummer und Stückzahl des Beschlagteils
3. Reklamationsgrund (z.B. fehlt, falsch, defekt, gebrochen...)
4. Packdatum (sofern vorhanden) der Beschlagkartonage
5. Prüfnummer (sofern vorhanden) auf dem Beschlagkarton

Diese Angaben können sie wahlweise per E-mail: hotline@now.de

oder über die now! by hülsta Servicehotline: 02563/ 86 – 1500 an uns weitergeben.

Bitte beachten Sie, dass einzelne Beschlagteile für Ihr Möbel nach erfolgter Montage übrig sein können. Bei Beachtung aller Montageschritte kann dies an der Mehrfachverwendung der Beschlagkartonagen für verschiedene now-Typen liegen. Nicht jede Type benötigt alle Beschlagteile!

Mit freundlichen Grüßen
Ihr now! by hülsta - Team

GB:

Dear now! by hülsta customer, If – contrary to expectations - there should be any discrepancies in the accompanying fittings needed for assembly, such as:

- missing fittings
- incorrect fittings
- faulty fittings (e.g. broken, damaged, etc.)

we would like you to provide us with the following information so that your complaint can be dealt with as quickly and successfully as possible:

1. Material number of fitting bracket packet
2. Material number and quantity of fitting brackets
3. Reason for complaint (e.g. part missing, incorrect, defective, broken...)
4. Date of packaging (if known) of fitting bracket packet
5. Check number (if known) on the fitting bracket packet

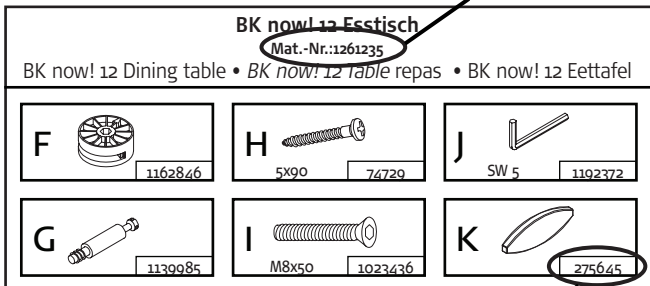
You can send us this data either by e-mail: hotline@now.de

or by calling the now! by hülsta service hotline: +49 (0) 2563 / 86 – 1500

Please note: as a result of using identical fitting bags for different now types, there might be some fittings remaining after installing your furniture, even when the fitting instructions have been followed step by step. Not every type requires all of the fittings.

With kind regards
Your now! by hülsta team

1. Materialnummer Beschlagkarton
1. Material number of fitting bracket packet
1. Référence du carton des ferrures
1. Materialnummer beslagdelendoos



2. Materialnummer Beschlagteil
2. Material number of fitting bracket
2. Référence de la pièce de la ferrure
2. Materiaalnummer beslagdeel

F:

Cher client now! by hülsta, dans le cas où vous constateriez lors du montage, contrairement à nos intentions, des anomalies dans le secteur des ferrures livrées se présentant sous les formes suivantes:

- manque de certaines éléments des ferrures
- ferrures non adaptées
- éléments des ferrures défectueux (par exemple: cassées, abîmées ou similaires), nous vous demandons de bien vouloir nous communiquer lors de votre réclamation les données suivantes afin de permettre une réaction rapide et précise:

1. Référence du carton des ferrures
2. Référence et quantité de la pièce de la ferrure
3. Raison de la réclamation (par exemple: manque, inadapation, malfaçon, cassé ...)
4. Date d'emballage (si disponible) du carton des ferrures
5. Numéro de contrôle (si disponible) sur le carton de ferrures

Il vous est possible de nous communiquer ces données par e-mail: hotline@now.de

ou en appelant notre service hotline now! by hülsta: +49 (0) 2563 / 86 - 1500

Veuillez noter qu'il est possible que certains éléments des ferrures destinées à votre meuble soient en surnombre après un montage bien effectué. Si vous avez respecté toutes les étapes du montage, cela peut venir du fait que le carton des ferrures est utilisé pour plusieurs articles now. Tous les éléments des ferrures ne sont pas obligatoirement nécessaires pour tous les articles!

Avec nos sincères salutations
L'équipe now! by hülsta

NL:

Geachte now! by hülsta-klant, Indien u - tegen alle verwachtingen in - tijdens de montage m.b.t. de bijgepakte beslagdelen klachten hebt, zoals:

- het ontbreken van bepaalde beslagdelen
- het onvoldoende ontvangen hebben van bepaalde beslagdelen
- of het hebben ontvangen van defecte beslagdelen

(bijv. gebroken of ernstig beschadigd), dan verzoeken wij u - om uw reclamatie snel en correct te kunnen afwikkelen - ons de volgende gegevens te verstrekken:

1. het materiaalnummer van de doos met beslagdelen
2. het materiaalnummer en het aantal stuks van de betr. beslagdelen
3. de reden van de reclamatie (bijv. ontbrak, verkeerd, defect, gebroken ...)
4. de inpakdatum op de doos met beslagdelen (indien voorhanden)
5. het controlenummer op de doos met beslagdelen (indien voorhanden)

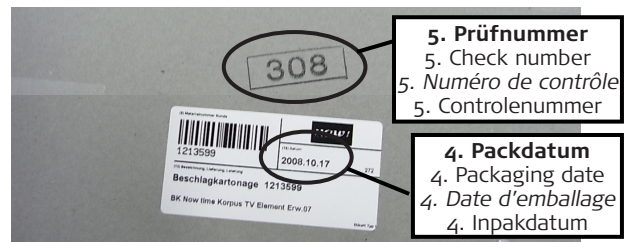
Deze gegevens kunt u of per e-mail: hotline@now.de

sturen, of per now! by hülsta servicehotline: +49 (0) 2563 / 86 - 1500 telefonisch doorgeven.

Let u er s.v.p. op dat er na het monteren van uw meubels beslagdelen over kunnen zijn. Als u alle montageschappen heeft uitgevoerd, kan dit aan het gebruik van standaard beslagdelenpakketten voor verschillende now-types liggen. Niet voor elk type zijn alle beslagdelen nodig!

Met vriendelijke groeten,
uw now! by hülsta-team

Angaben auf der Beschlagkartonage:
Data on fitting bracket packet:
Données sur le carton des ferrures:
Gegevens op de beslagdelendoos:



5. Prüfnummer
5. Check number
5. Numéro de contrôle
5. Controlenummer

4. Packdatum
4. Packaging date
4. Date d'emballage
4. Inpakdatum

MONTAGEANLEITUNG

4R / 6R HÄNGEELEMENTE

TYP 7150 / 7151 / 7152 / 7153 / 7160 / 7161 / 7162 / 7163 /
7170 / 7171 / 7172 / 7173 / 7180 / 7181 / 7182 / 7183

4R / 6R WALL UNITS
ELEMENTS SUSPENDUS 4U / 6U
4R / 6R HANGELEMENTEN

now! no.12
by hülsta

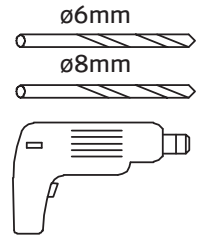
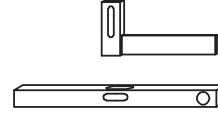
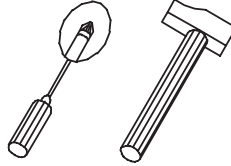
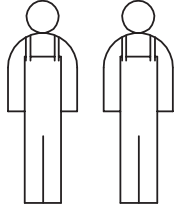
GESAMTÜBERSICHT · SUMMARY · VUE GENERALE · TOTAALOVERZICHT

Für die Montage wird benötigt:

Necessary for assembly:

Pour le montage il faut:

Benodigdheden voor de montage:



BK now! 12 Hängeelemente 4R & 6R			
Mat.-Nr.:1261233			
BK now! 12 wall units 4R & 6R • BK now! 12 éléments suspendus 4u & 6u • BK now! 12 hangelementen 4R & 6R			
H 275556	L ø 8mm 275620	P 16154	S 911884
I 3,5x15 275795	M 1253304	Q ø 15x19 316995	
J 937822	N ø 6mm 1119281	R 1265852 Natur-Eiche • Natural oak • Chêne nature • Natuurlijk eiken 120625 Eiche anthrazit • Oak anthracite • Chêne anthracite • Eiken antraciet	T 911885
K 5x60 176251	O TAB V 16 184213		

Nur für 4R Hängeelemente Type 7150 / 7151 / 7152 / 7153 / 7160 / 7161 / 7162 / 7163
Only for 4R wall unit types 7150 / 7151 / 7152 / 7153 / 7160 / 7161 / 7162 / 7163
Uniquement pour les éléments suspendus réf. 7150 / 7151 / 7152 / 7153 / 7160 / 7161 / 7162 / 7163
Alleen voor 4R hangelementen type 7150 / 7151 / 7152 / 7153 / 7160 / 7161 / 7162 / 7163

Nur für 6R Hängeelemente Type 7170 / 7171 / 7172 / 7173 / 7180 / 7181 / 7182 / 7183
Only for 6R wall unit types 7170 / 7171 / 7172 / 7173 / 7180 / 7181 / 7182 / 7183
Uniquement pour les éléments suspendus réf. 7170 / 7171 / 7172 / 7173 / 7180 / 7181 / 7182 / 7183
Alleen voor 6R hangelementen type 7170 / 7171 / 7172 / 7173 / 7180 / 7181 / 7182 / 7183

BK now! 12 Front Hängeelement 4R	
Mat.-Nr.:1337096	
BK now! 12 front for 4R wall unit • BK now! 12 façade élément suspendu 4u • BK now! 12 front voor hangelement 4R	
W 1256538	B1 1290208
X 1256539	C1 78458
G1 1336585	D1 4x15 936774
H1 6,3x13 1299687	F1 2,5x15 275763

BK now! 12 Front Hängeelement 6R	
Mat.-Nr.:1337097	
BK now! 12 front for 6R wall unit • BK now! 12 façade élément suspendu 6u • BK now! 12 front voor hangelement 6R	
W 1256538	B1 1290208
X 1256539	C1 78458
G1 1336585	D1 4x15 936774
H1 6,3x13 1299687	F1 2,5x15 275763

BK now! 12 GA 270er SK Schiene	
Mat.-Nr.:1261246	
BK now! 12 GA 270mm drawer rail • BK now! 12 rail GA de 270 • BK now! 12 GA 270 ladeloper	
U 1256510	
V 4x15 936774	

MONTAGEANLEITUNG

4R / 6R HÄNGEELEMENTE

TYP 7150 / 7151 / 7152 / 7153 / 7160 / 7161 / 7162 / 7163 /
7170 / 7171 / 7172 / 7173 / 7180 / 7181 / 7182 / 7183

4R / 6R WALL UNITS
ELEMENTS SUSPENDUS 4U / 6U
4R / 6R HÄNGEELEMENTEN

now! no.12
by hülsta

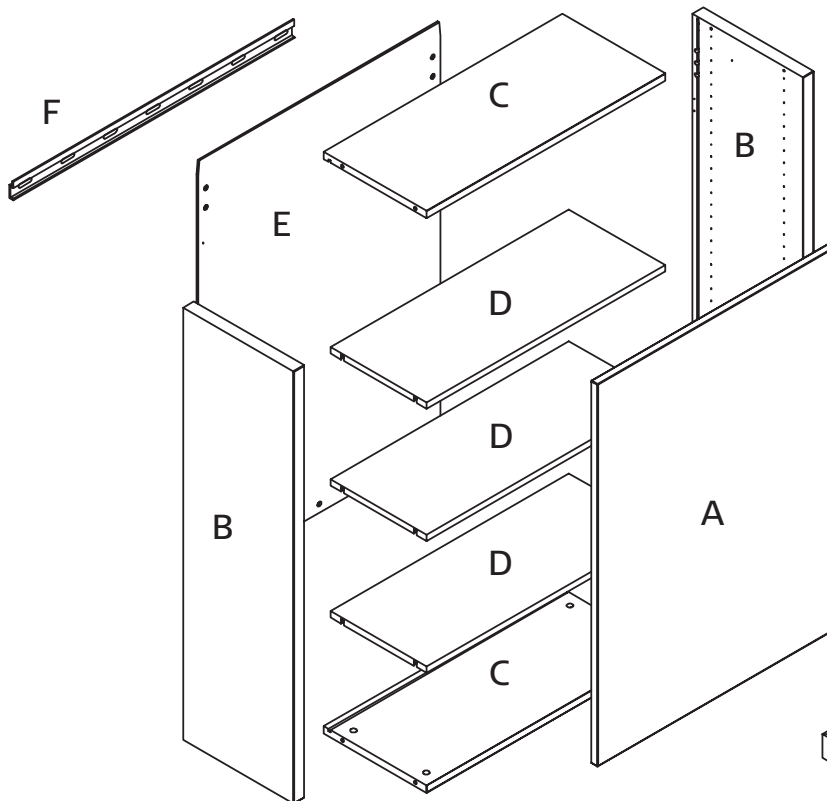
MONTAGE · ASSEMBLY · MONTAGE · MONTAGE

Verehrter Kunde, hier haben Sie die Möglichkeit die mitgelieferten Schrauben nachzumessen!

Dear customer, here you find a possibility to measure the delivered screws!

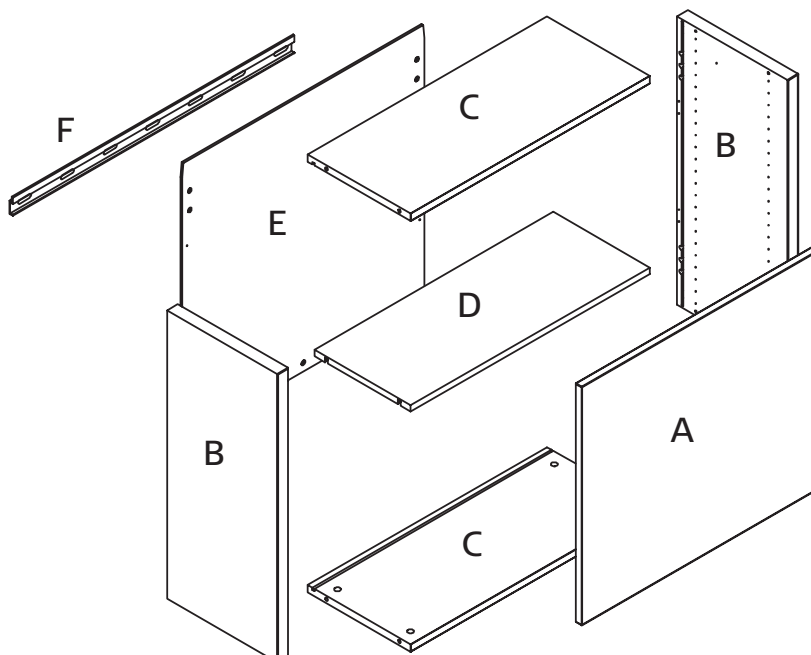
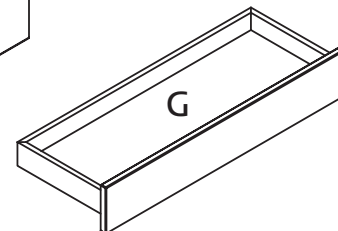
Cher client, ici vous avez la possibilité de mesurer les vis livrées!

Beste klant, hier heeft uw de mogelijkheid de schroeven te meten!



6R Hängeelemente
6R wall units
Eléments suspendus 6u
6R hängeelementen

Hochglanzfronten
High-gloss fronts
Façades brillantes
Hoogglansfronten



4R Hängeelemente
4R wall units
Eléments suspendus 4u
4R hängeelementen

Hochglanzfronten
High-gloss fronts
Façades brillantes
Hoogglansfronten



MONTAGEANLEITUNG

4R / 6R HÄNGEELEMENTE

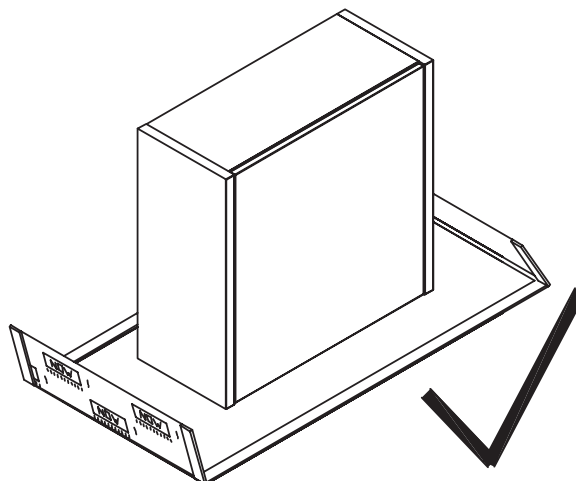
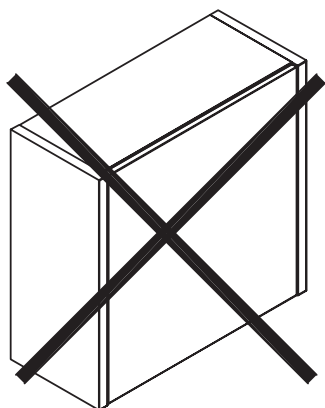
TYP 7150 / 7151 / 7152 / 7153 / 7160 / 7161 / 7162 / 7163 /
7170 / 7171 / 7172 / 7173 / 7180 / 7181 / 7182 / 7183

4R / 6R WALL UNITS
ELEMENTS SUSPENDUS 4U / 6U
4R / 6R HANGELEMENTEN

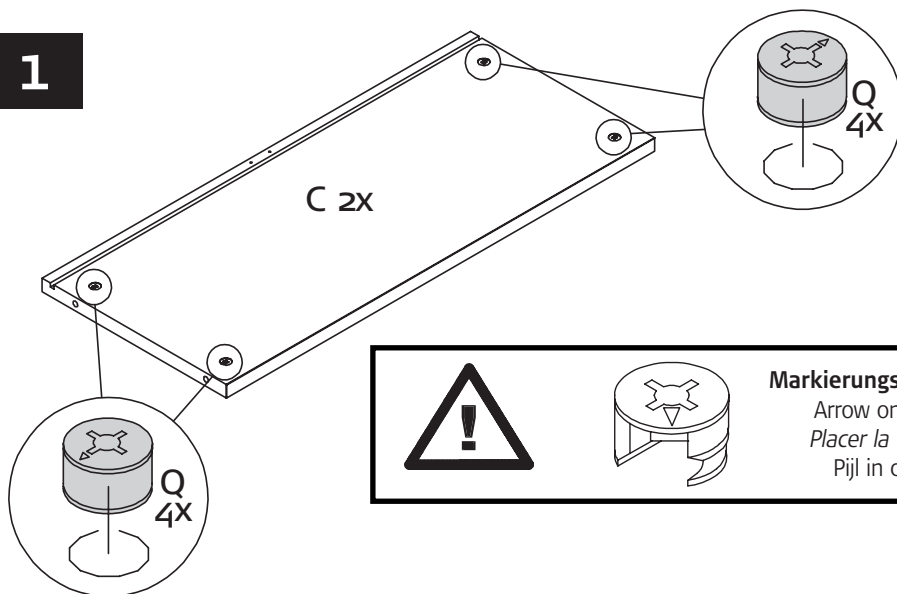
now! no.12

by hülsta

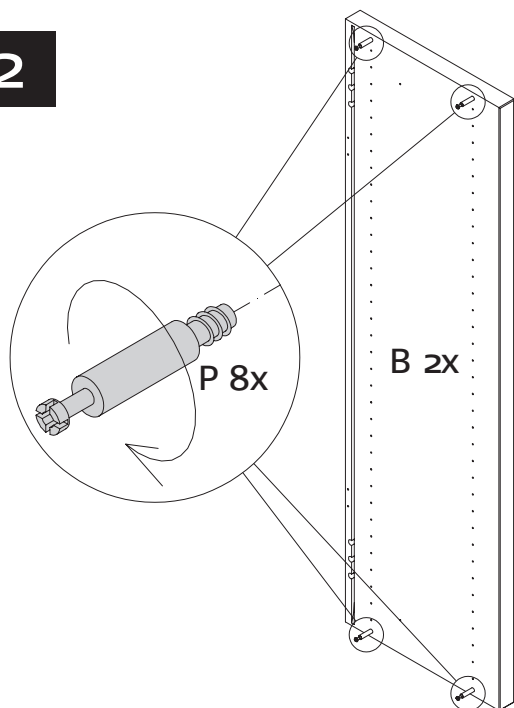
MONTAGE · ASSEMBLY · MONTAGE · MONTAGE



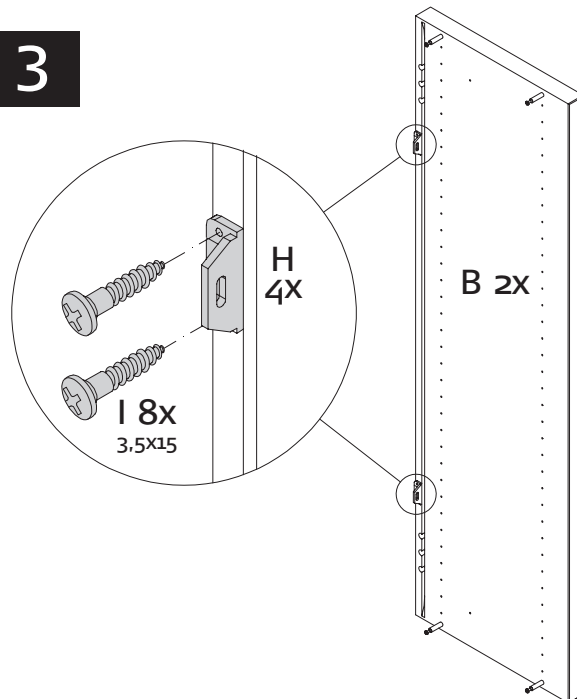
1



2



3



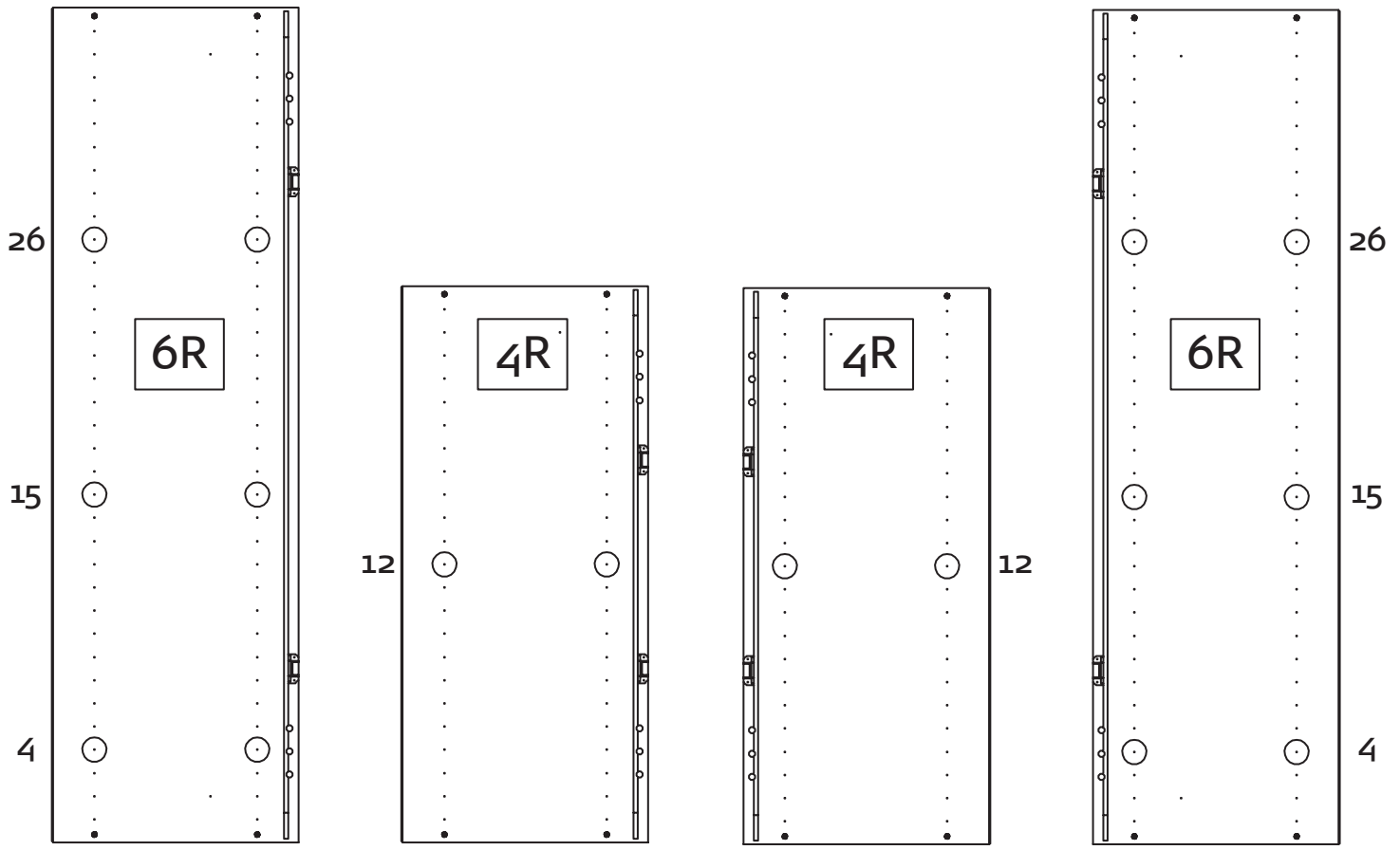
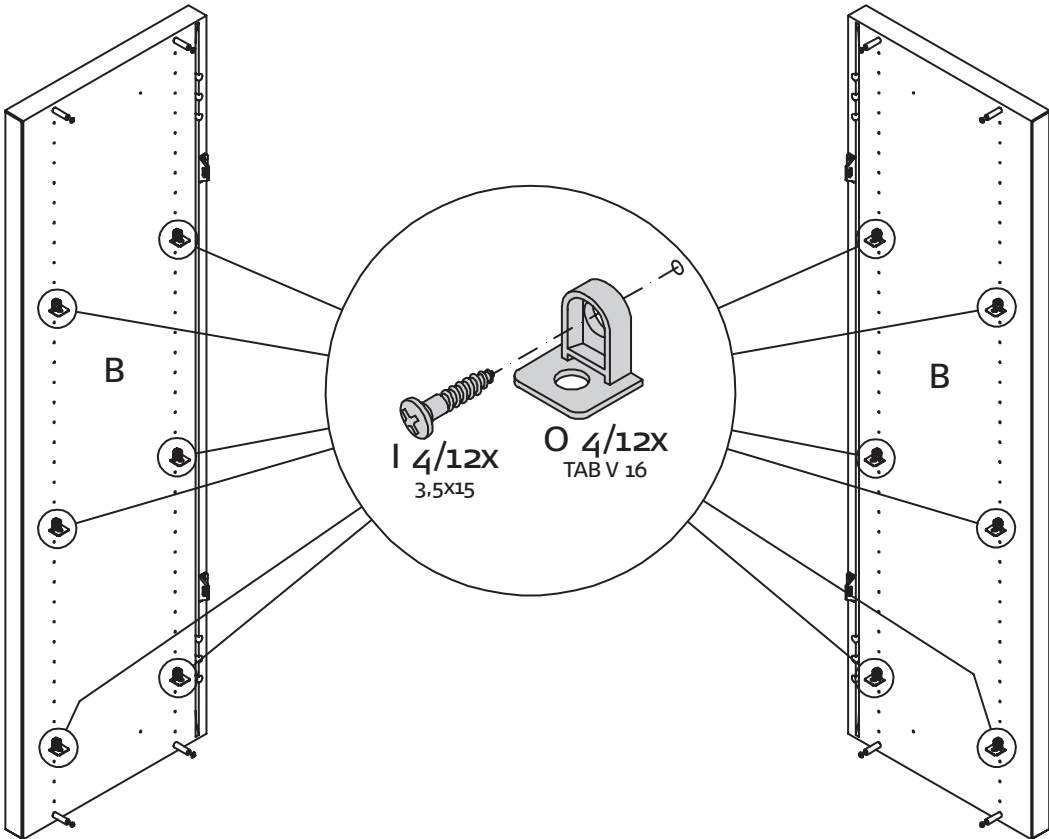
MONTAGEANLEITUNG
4R / 6R HÄNGEELEMENTE
 TYP 7150 / 7151 / 7152 / 7153 / 7160 / 7161 / 7162 / 7163 /
 7170 / 7171 / 7172 / 7173 / 7180 / 7181 / 7182 / 7183

4R / 6R WALL UNITS
 ELEMENTS SUSPENDUS 4U / 6U
 4R / 6R HÄNGEELEMENTEN



MONTAGE · ASSEMBLY · MONTAGE · MONTAGE

4

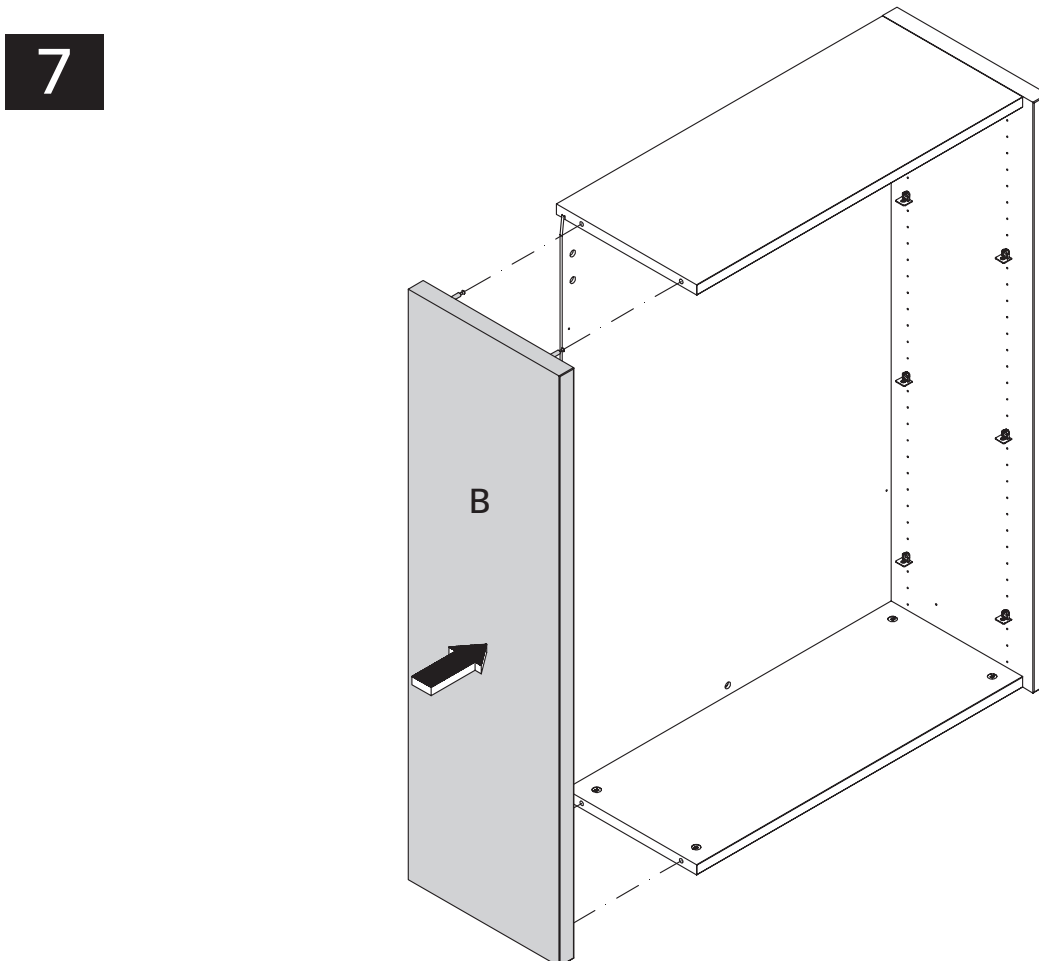
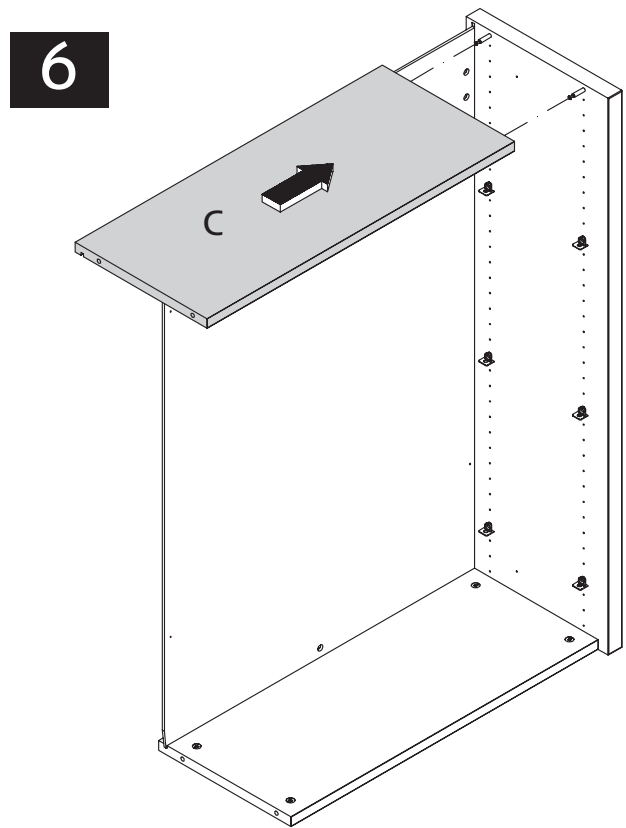
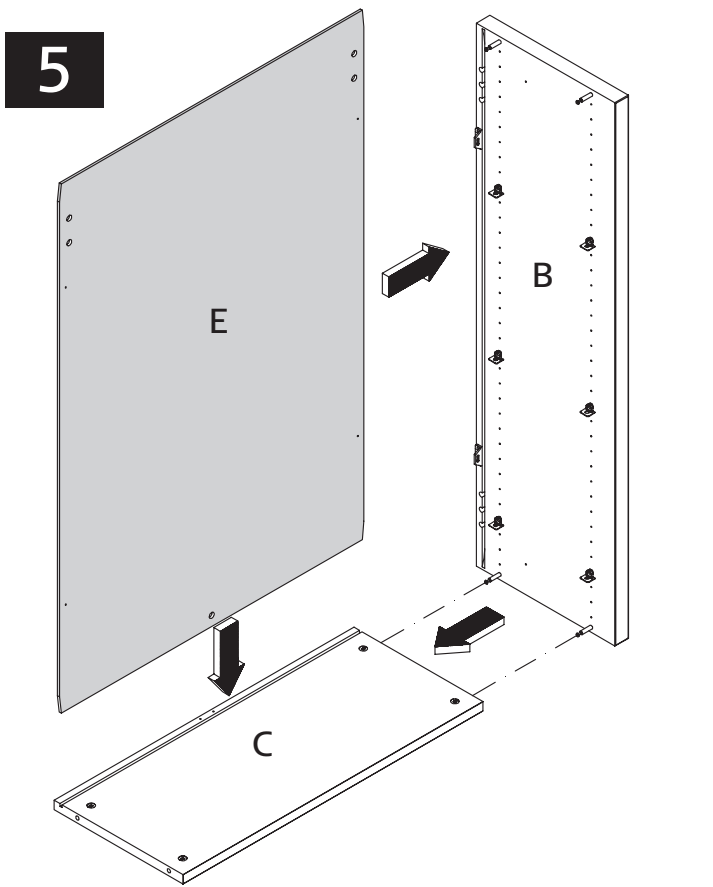


MONTAGEANLEITUNG
4R / 6R HÄNGEELEMENTE
TYP 7150 / 7151 / 7152 / 7153 / 7160 / 7161 / 7162 / 7163 /
7170 / 7171 / 7172 / 7173 / 7180 / 7181 / 7182 / 7183

4R / 6R WALL UNITS
ELEMENTS SUSPENDUS 4U / 6U
4R / 6R HÄNGEELEMENTEN

now! no.12
by hülsta

MONTAGE · ASSEMBLY · MONTAGE · MONTAGE



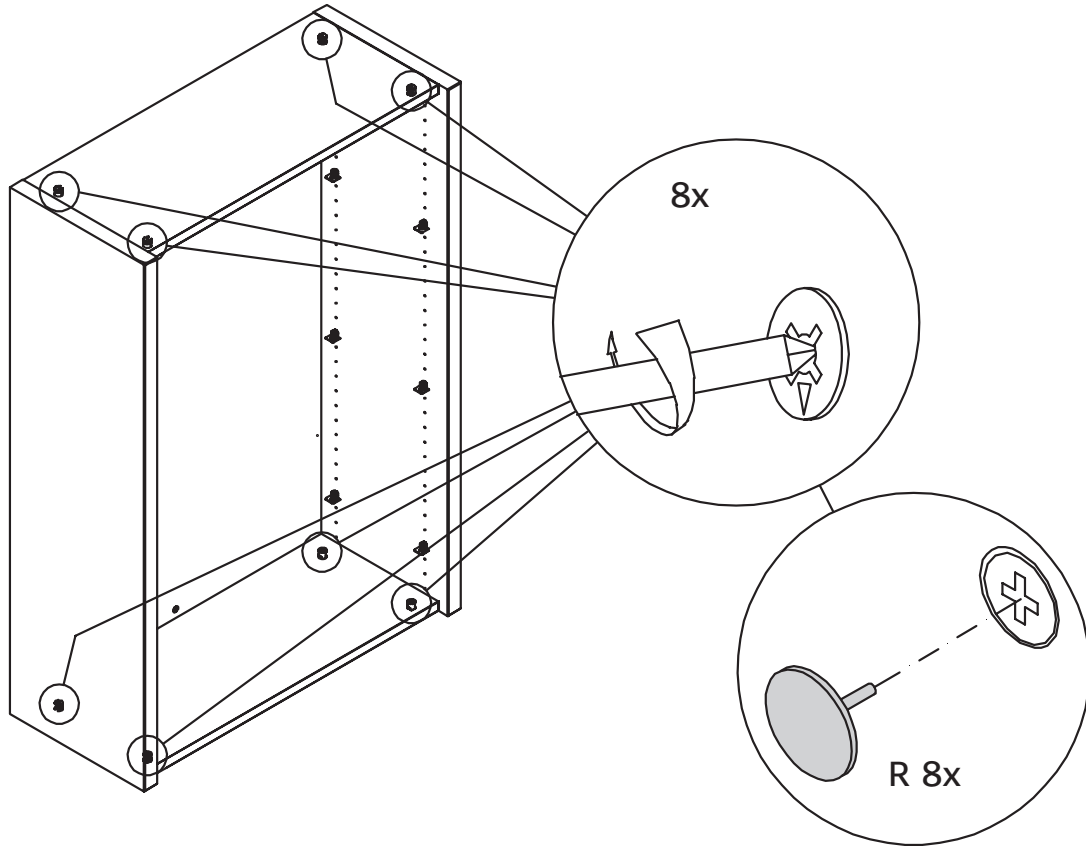
MONTAGEANLEITUNG
4R / 6R HÄNGEELEMENTE
TYP 7150 / 7151 / 7152 / 7153 / 7160 / 7161 / 7162 / 7163 /
7170 / 7171 / 7172 / 7173 / 7180 / 7181 / 7182 / 7183

4R / 6R WALL UNITS
ELEMENTS SUSPENDUS 4U / 6U
4R / 6R HÄNGEELEMENTEN

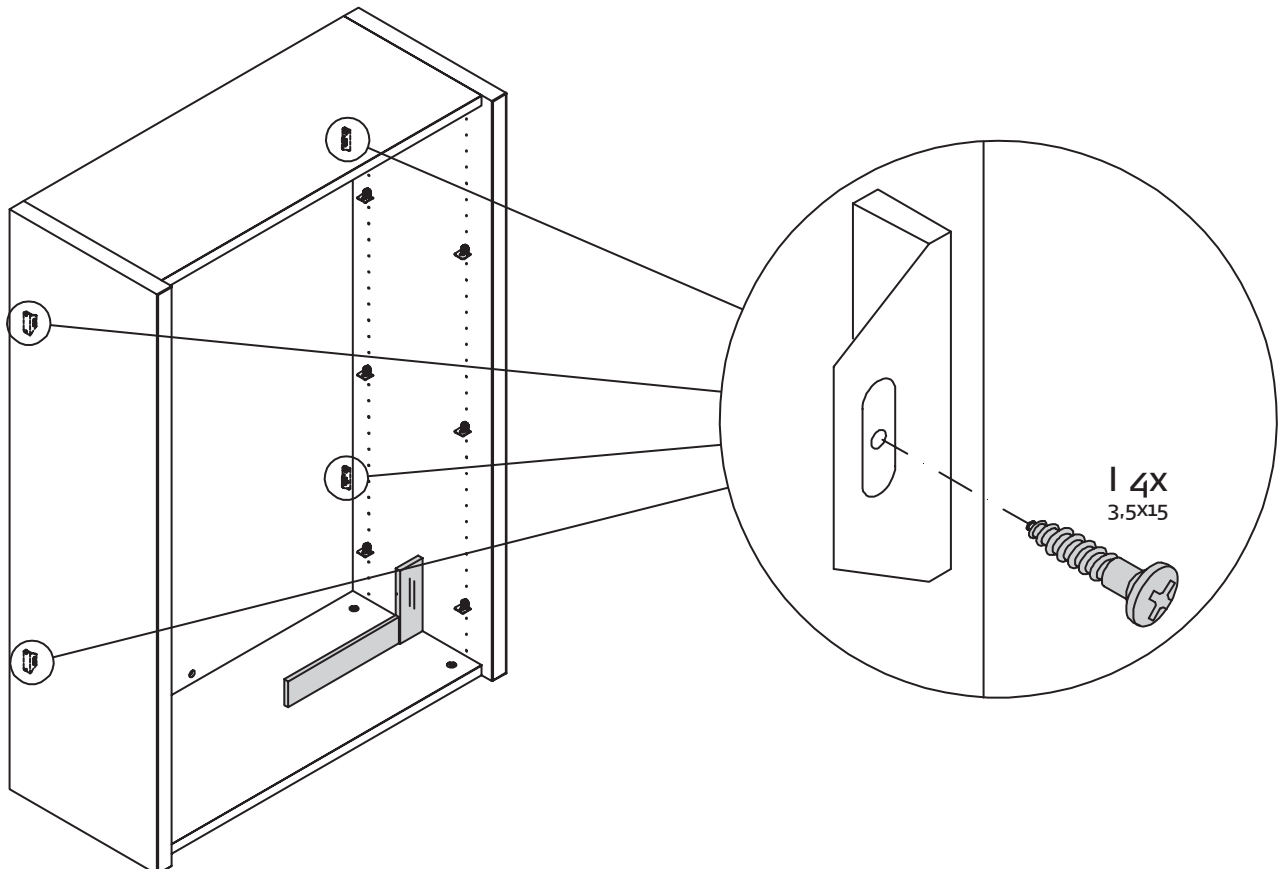
now! no.12
by hülsta

MONTAGE · ASSEMBLY · MONTAGE · MONTAGE

8



9



MONTAGEANLEITUNG

4R / 6R HÄNGEELEMENTE

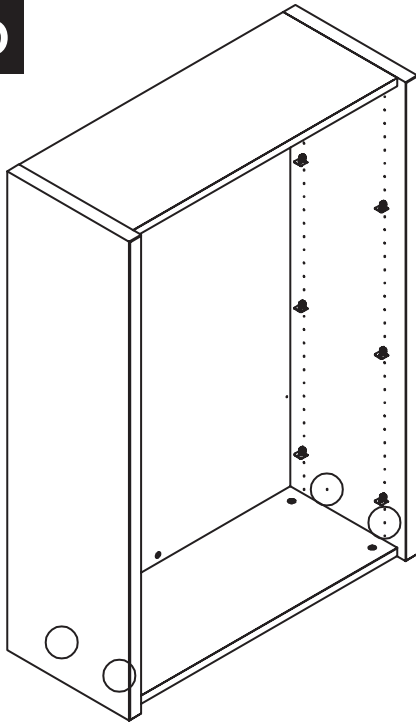
TYP 7150 / 7151 / 7152 / 7153 / 7160 / 7161 / 7162 / 7163 /
7170 / 7171 / 7172 / 7173 / 7180 / 7181 / 7182 / 7183

4R / 6R WALL UNITS
ELEMENTS SUSPENDUS 4U / 6U
4R / 6R HÄNGEELEMENTEN

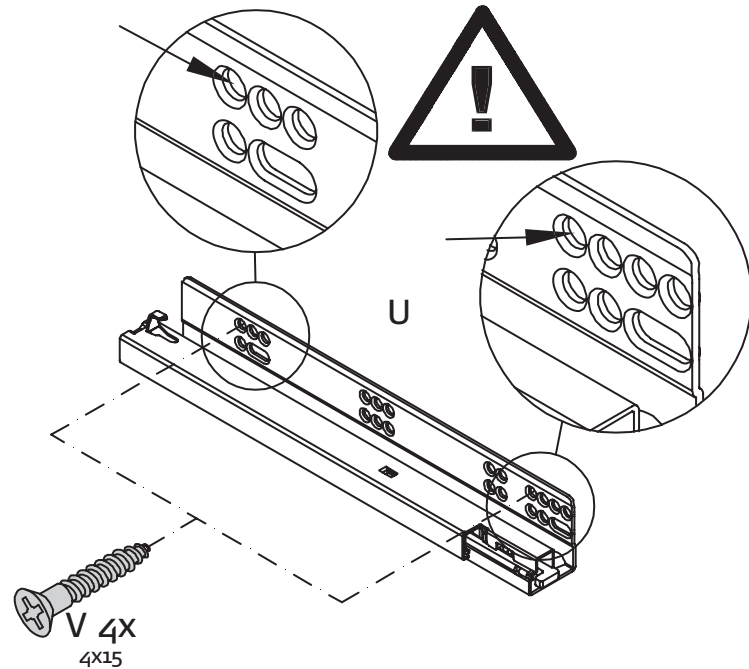
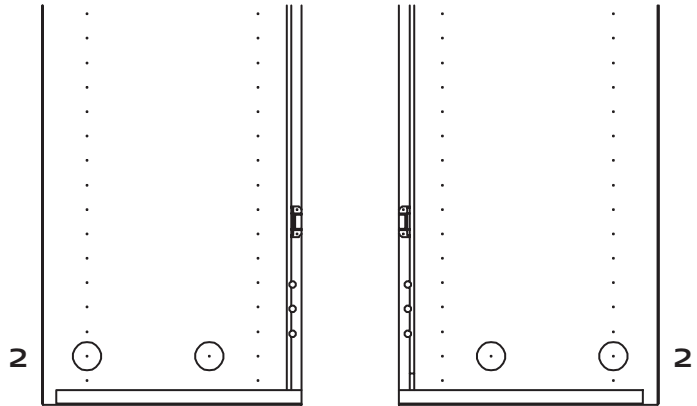
now! no.12
by hülsta

MONTAGE · ASSEMBLY · MONTAGE · MONTAGE

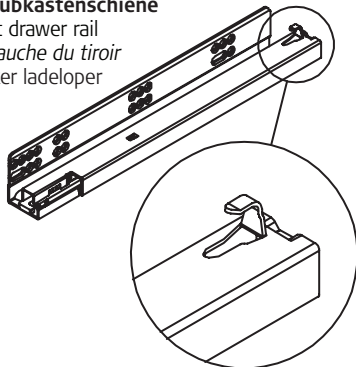
10



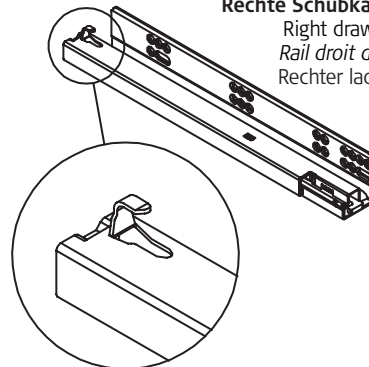
Nur für 6R Hängeelemente Type 7170 / 7171 / 7172 / 7173 / 7180 / 7181 / 7182 / 7183
Only for 4R wall unit types 7170 / 7171 / 7172 / 7173 / 7180 / 7181 / 7182 / 7183
Uniquement pour les éléments suspendus 4U réf. 7170 / 7171 / 7172 / 7173 / 7180 / 7181 / 7182 / 7183
Alleen voor 4R hangelementen type 7170 / 7171 / 7172 / 7173 / 7180 / 7181 / 7182 / 7183



Linke Schubkastenschiene
Left drawer rail
Rail gauche du tiroir
Linker ladeloper



Rechte Schubkastenschiene
Right drawer rail
Rail droit du tiroir
Rechter ladeloper



Hinten
Rear
Arrière
Achter

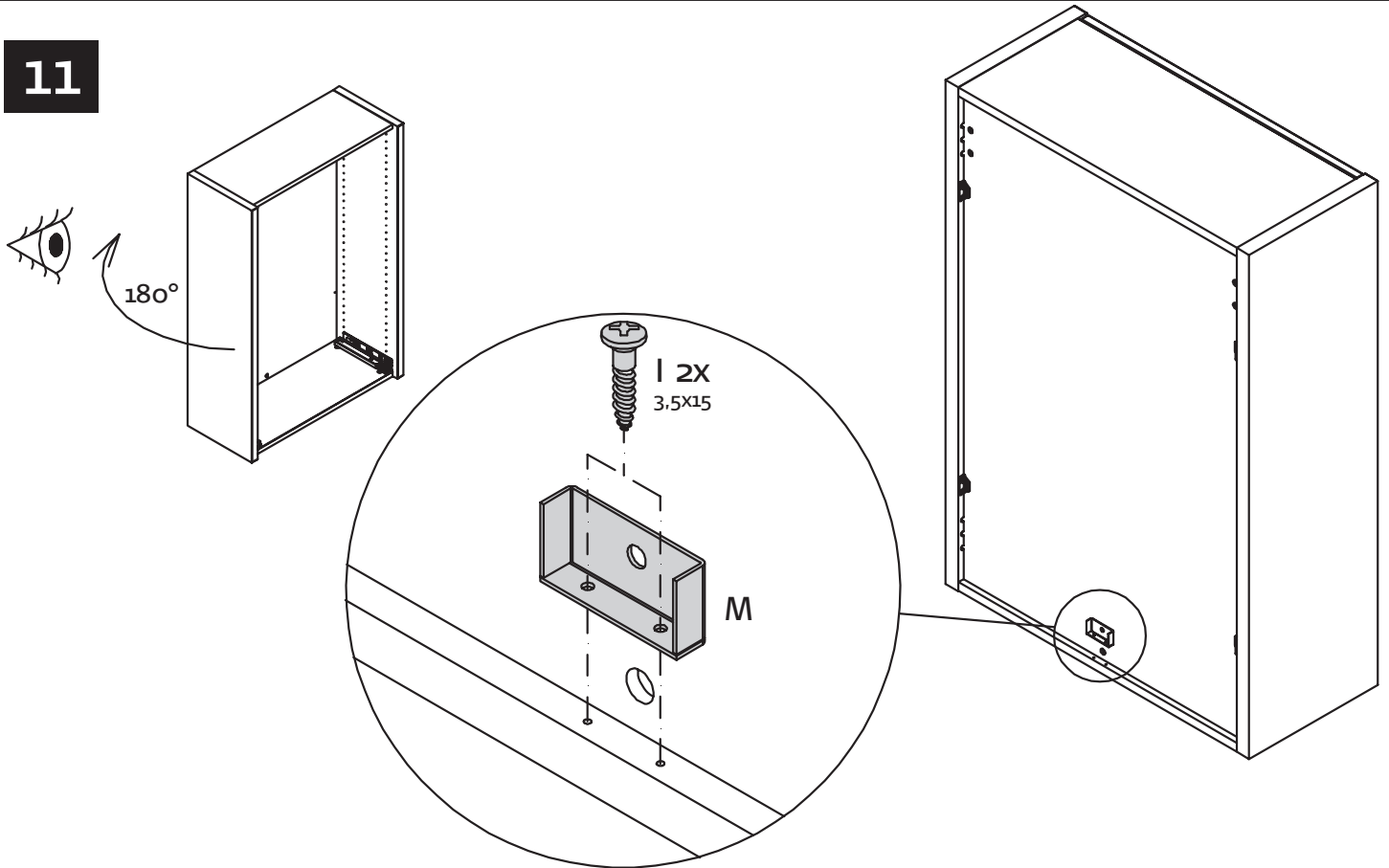
MONTAGEANLEITUNG
4R / 6R HÄNGEELEMENTE
TYP 7150 / 7151 / 7152 / 7153 / 7160 / 7161 / 7162 / 7163 /
7170 / 7171 / 7172 / 7173 / 7180 / 7181 / 7182 / 7183

4R / 6R WALL UNITS
ELEMENTS SUSPENDUS 4U / 6U
4R / 6R HÄNGEELEMENTEN

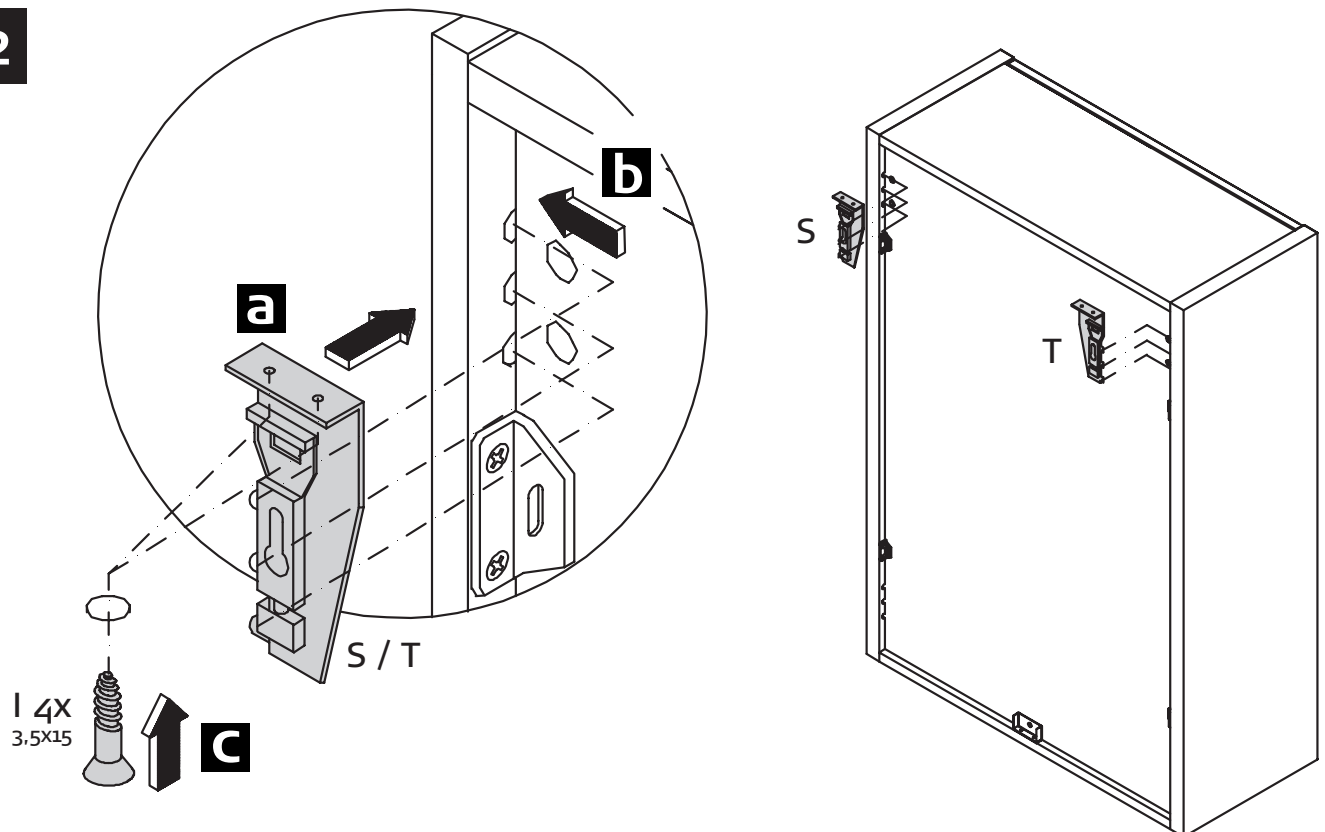
now! no.12
by hülsta

MONTAGE · ASSEMBLY · MONTAGE · MONTAGE

11



12



MONTAGEANLEITUNG

4R / 6R HÄNGEELEMENTE

TYP 7150 / 7151 / 7152 / 7153 / 7160 / 7161 / 7162 / 7163 /
7170 / 7171 / 7172 / 7173 / 7180 / 7181 / 7182 / 7183

4R / 6R WALL UNITS
ELEMENTS SUSPENDUS 4U / 6U
4R / 6R HÄNGEELEMENTEN

now! no.12
by hülsta

MONTAGE · ASSEMBLY · MONTAGE · MONTAGE

13

Wandbefestigung

Achtung! Die Wandbeschaffenheit ist vor der Montage unbedingt zu prüfen. Verwendung von Dübeln bei Beton und/oder festem Mauerwerk. Bei abweichender Beschaffenheit (z.B. Rahmenbauweise mit Gipskartonplatten, Leichtbausteinen etc.) ist eine andere, der Belastung angemessene Befestigung bauseits vorzunehmen. Beachten Sie, dass in dem Befestigungsbereich keine Elektro-Installationszonen und keine Ver- oder Entsorgungsleitungen vorhanden sein dürfen. Prüfen Sie mit einem geeigneten Leitungssuchgerät. Beachten Sie, dass Kunststoffrohre nicht dedektiert werden.

Wall mounting

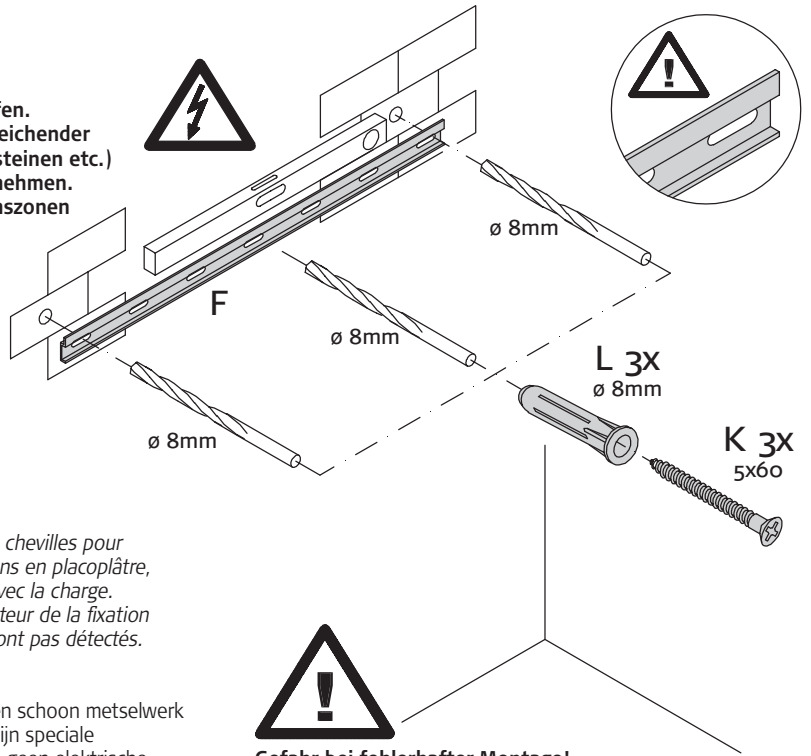
Please note! Please be sure to test the soundness of walls beforehand. Use plugs for concrete and solid walls. Use different method for lighter masonry. Please note that there must not be any electrical installations nor any electrical connections or leads of any kind in the assembly area. Please ensure this is so by testing the area with a suitable electrical leads search device. Please also note that plastic tubing will not be detected.

Fixation murale

Attention! La composition du mur doit absolument être contrôlée. Utilisation de chevilles pour le béton et/ou la maçonnerie dure. Pour les autres types de construction (cloisons en placoplâtre, maçonnerie légère, etc...), il faut prévoir un autre mode de fixation en rapport avec la charge. Veuillez contrôler l'absence d'installations électriques et de conduits dans le secteur de la fixation à l'aide d'un appareil. Veuillez noter que les tubes en matière synthétiques ne sont pas détectés.

Bevestiging aan de muur

Attentie! Controleer het materiaal waarvan de muur vervaardigd is. I.g.v. beton en schoon metselwerk zijn standaard pluggen voldoende. Voor muren van gips, gasbetonblokken e.d. zijn speciale bevestigingsmaterialen te gebruiken. Let u er a.u.b. op, dat in het muurgedeelte geen elektrische afvoerleidingen lopen. U kunt dit controleren met een desbetreffend opspoorapparaat. N.B.! Kunststoffleidingen zijn helaas niet op te sporen.



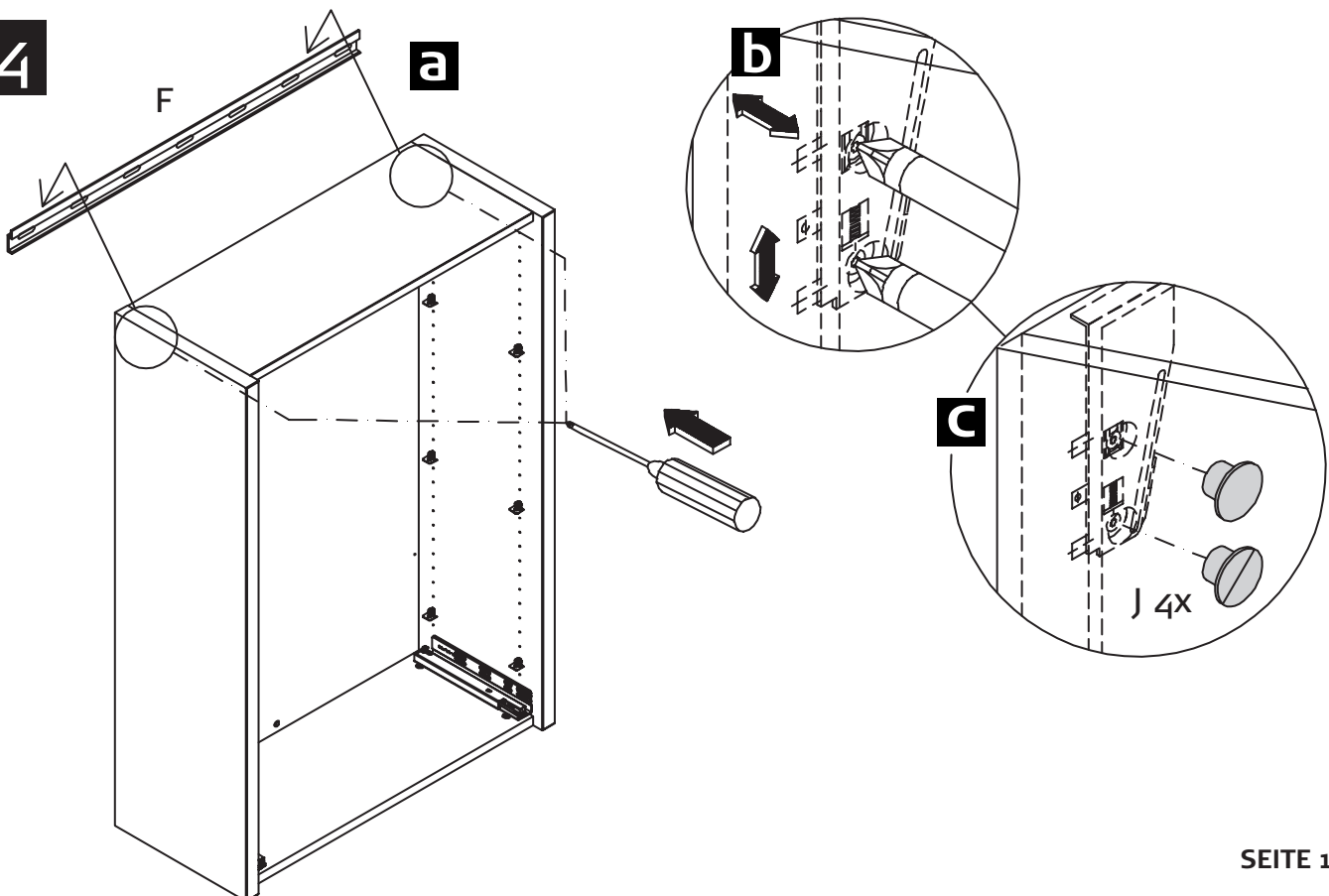
Gefahr bei fehlerhafter Montage!

Danger if not properly fitted!

Danger lors d'un montage incorrect!

Attentie! Een verkeerde montage kan gevaarlijk zijn!

14



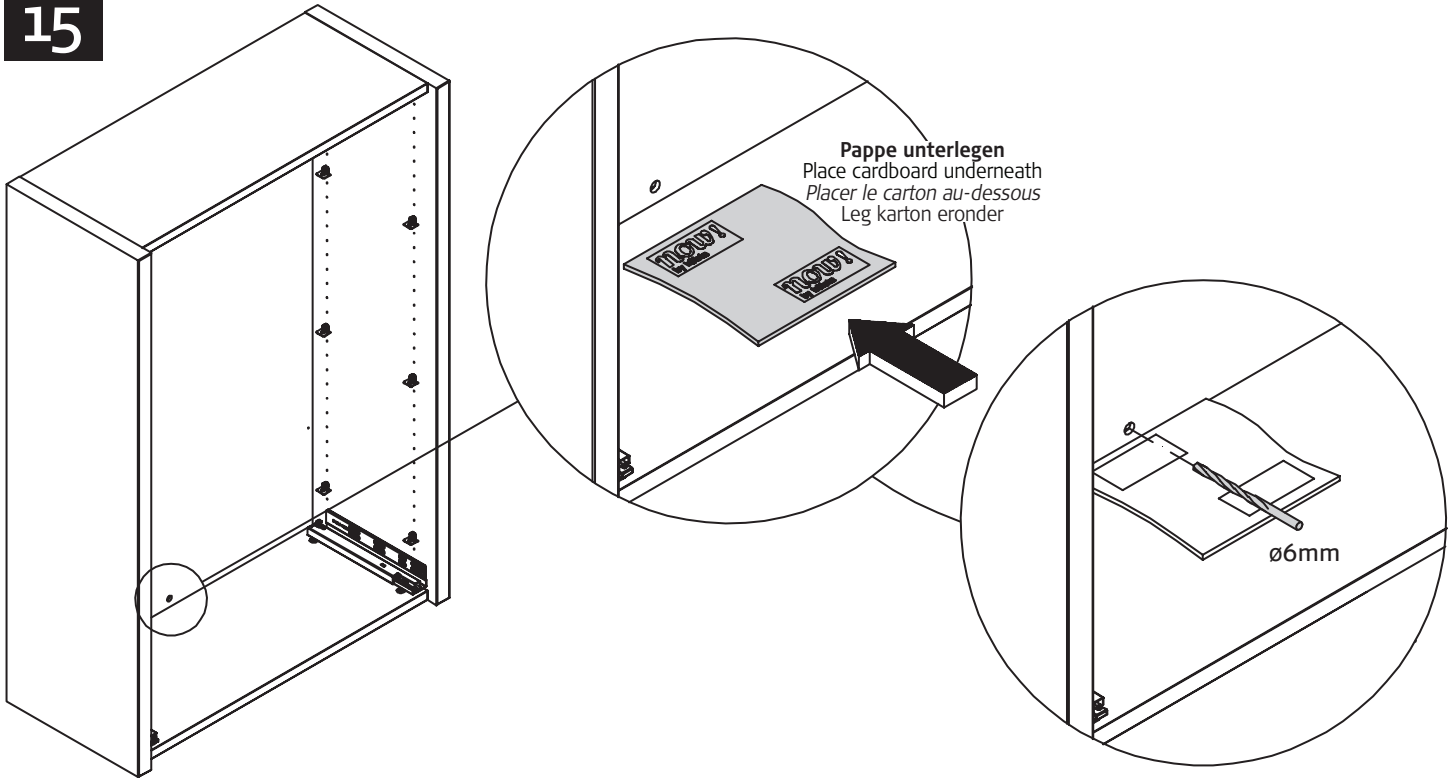
MONTAGEANLEITUNG
4R / 6R HÄNGEELEMENTE
TYP 7150 / 7151 / 7152 / 7153 / 7160 / 7161 / 7162 / 7163 /
7170 / 7171 / 7172 / 7173 / 7180 / 7181 / 7182 / 7183

4R / 6R WALL UNITS
 ELEMENTS SUSPENDUS 4U / 6U
 4R / 6R HÄNGEELEMENTEN

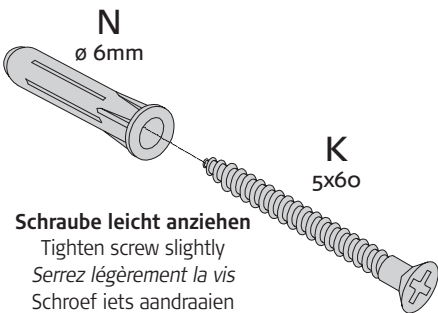
now! no.12
 by hülsta

MONTAGE · ASSEMBLY · MONTAGE · MONTAGE

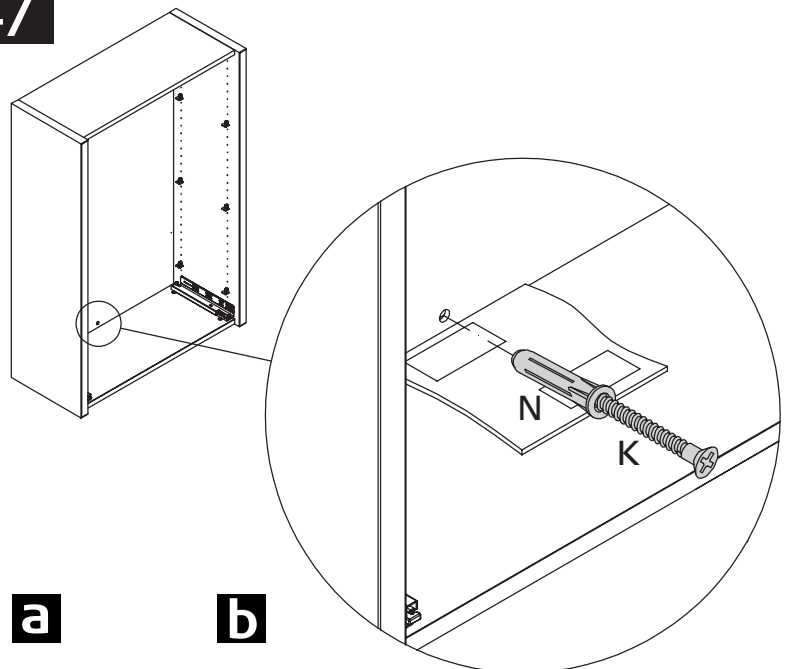
15



16



17



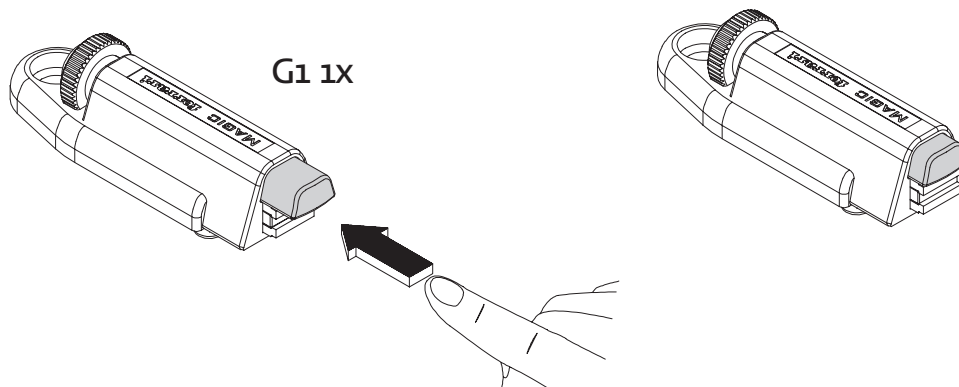
MONTAGEANLEITUNG
4R / 6R HÄNGEELEMENTE
 TYP 7150 / 7151 / 7152 / 7153 / 7160 / 7161 / 7162 / 7163 /
 7170 / 7171 / 7172 / 7173 / 7180 / 7181 / 7182 / 7183

4R / 6R WALL UNITS
 ELEMENTS SUSPENDUS 4U / 6U
 4R / 6R HÄNGEELEMENTEN

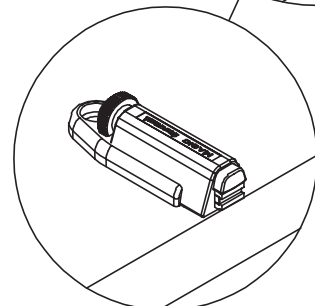
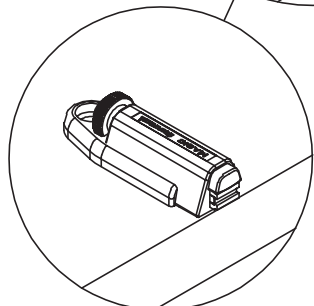
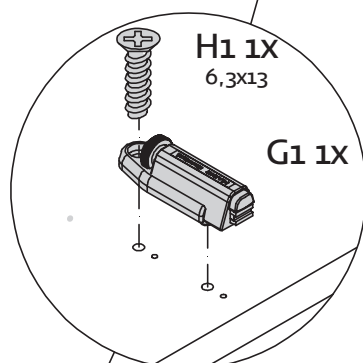
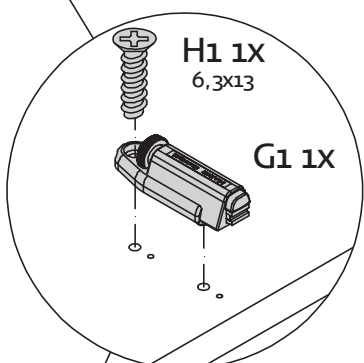
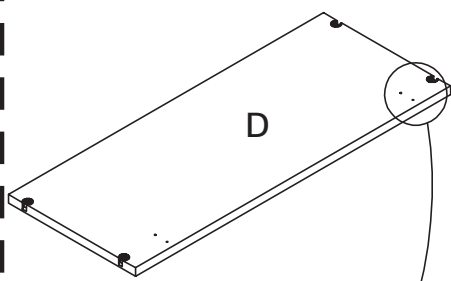
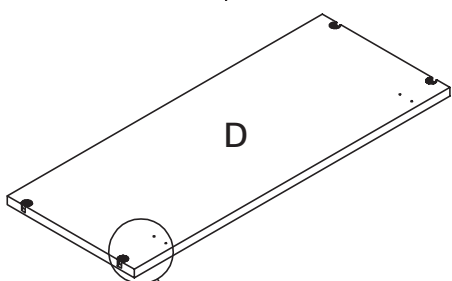
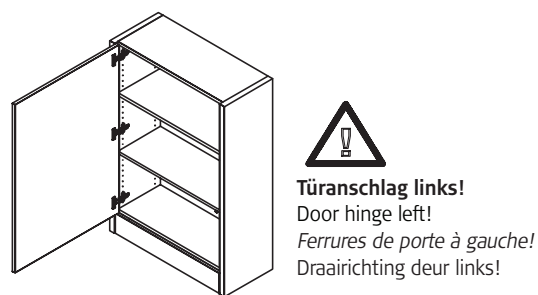


MONTAGE · ASSEMBLY · MONTAGE · MONTAGE

18



19



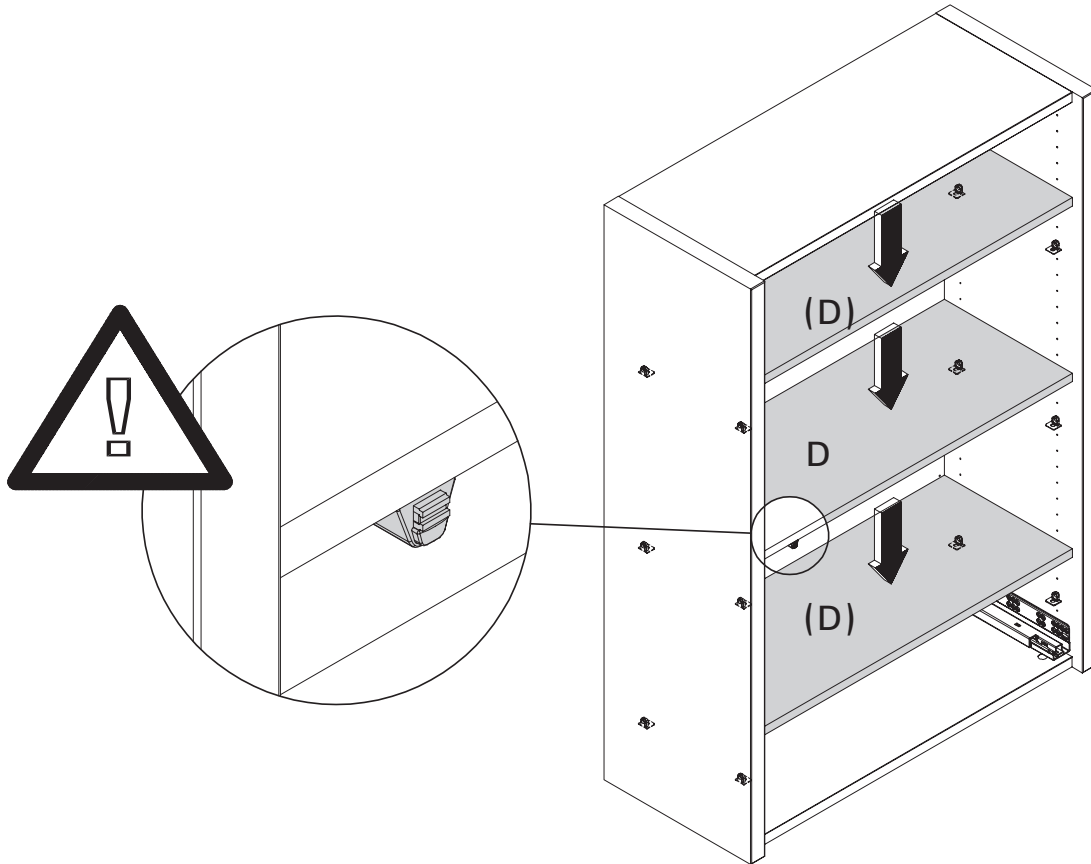
MONTAGEANLEITUNG
4R / 6R HÄNGEELEMENTE
TYP 7150 / 7151 / 7152 / 7153 / 7160 / 7161 / 7162 / 7163 /
7170 / 7171 / 7172 / 7173 / 7180 / 7181 / 7182 / 7183

4R / 6R WALL UNITS
ELEMENTS SUSPENDUS 4U / 6U
4R / 6R HÄNGEELEMENTEN

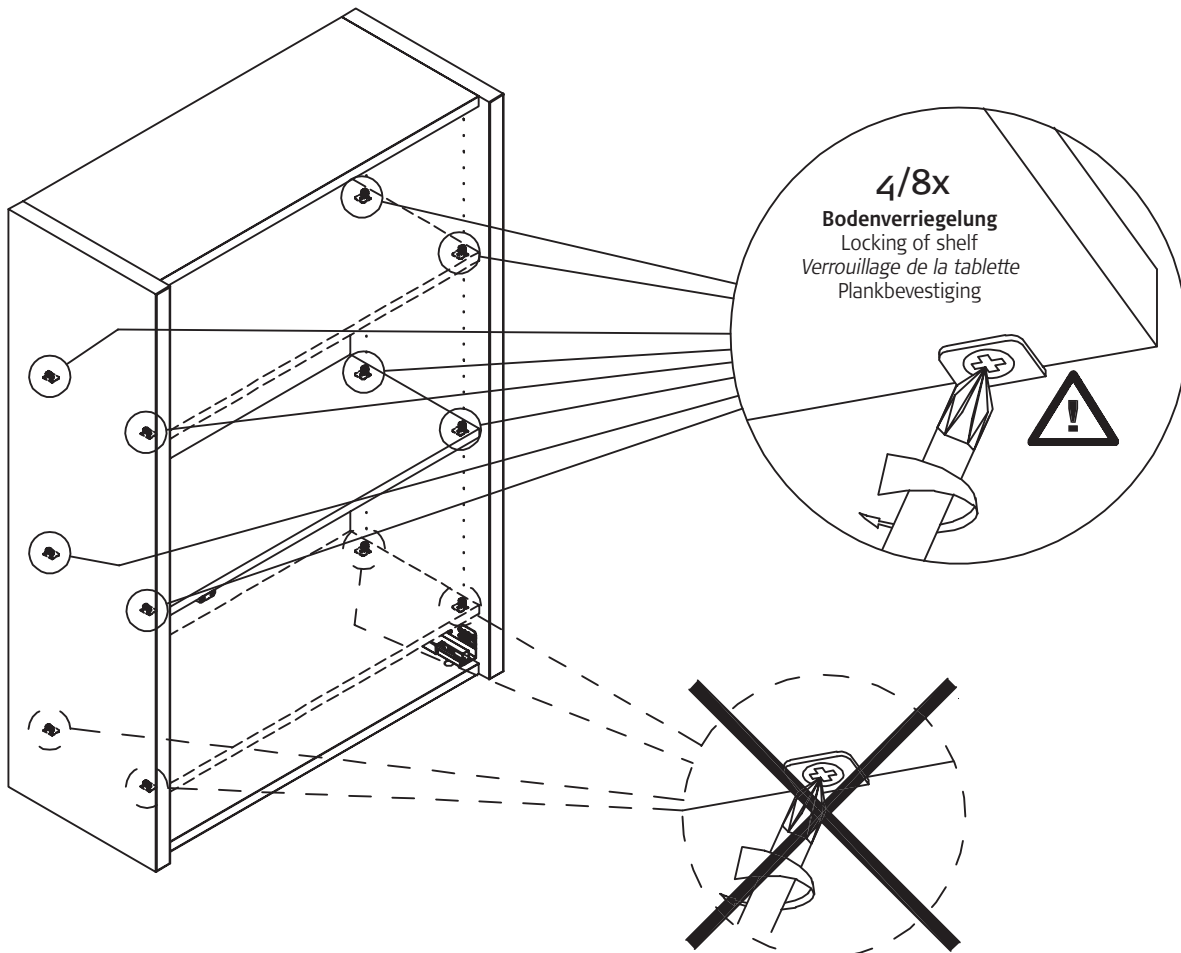
now! no.12
by hülsta

MONTAGE · ASSEMBLY · MONTAGE · MONTAGE

20



21



MONTAGEANLEITUNG

4R / 6R HÄNGEELEMENTE

TYP 7150 / 7151 / 7152 / 7153 / 7160 / 7161 / 7162 / 7163 /
7170 / 7171 / 7172 / 7173 / 7180 / 7181 / 7182 / 7183

4R / 6R WALL UNITS
ELEMENTS SUSPENDUS 4U / 6U
4R / 6R HÄNGEELEMENTEN

now! no.12
by hülsta

MONTAGE · ASSEMBLY · MONTAGE · MONTAGE

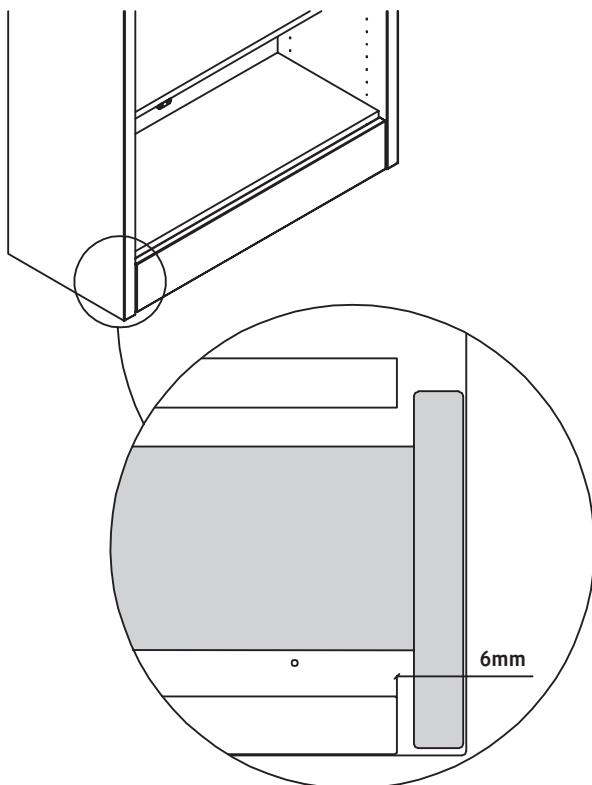
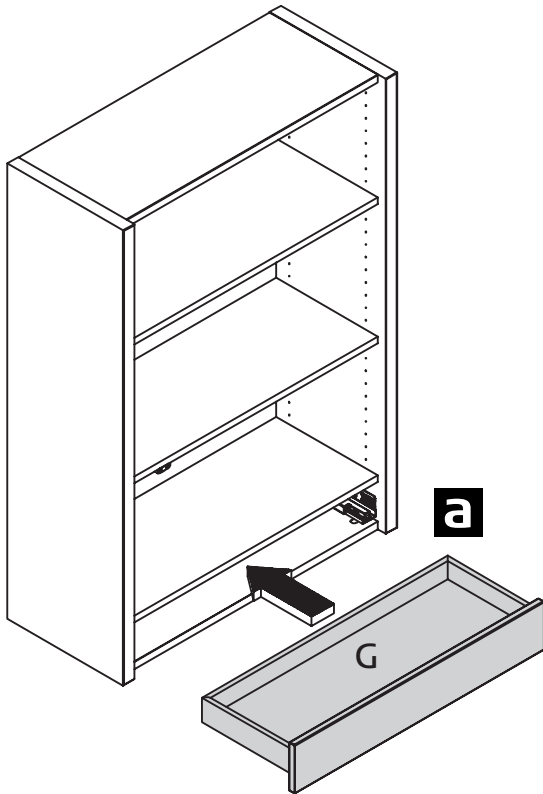
22

Nur für 6R Hängeelemente Type 7170 / 7171 / 7172 / 7173 / 7180 / 7181 / 7182 / 7183

Only for 6R wall unit types 7170 / 7171 / 7172 / 7173 / 7180 / 7181 / 7182 / 7183

Uniquement pour les éléments suspendus 6U réf. 7170 / 7171 / 7172 / 7173 / 7180 / 7181 / 7182 / 7183

Alleen voor 6R hangelementen type 7170 / 7171 / 7172 / 7173 / 7180 / 7181 / 7182 / 7183

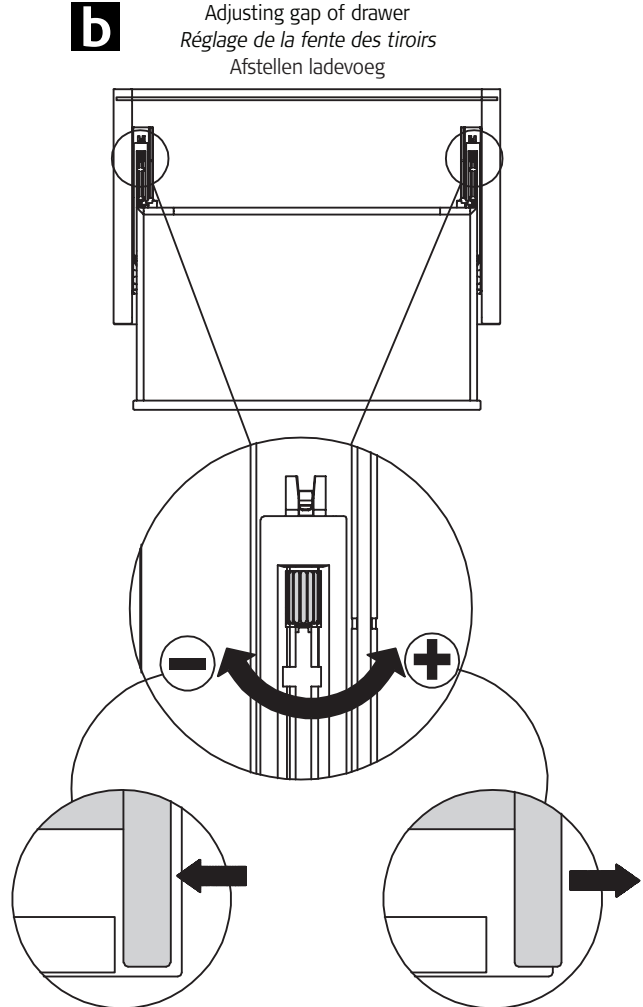


b Einstellung Schubkastenspalt

Adjusting gap of drawer

Réglage de la fente des tiroirs

Afstellen ladevoeg

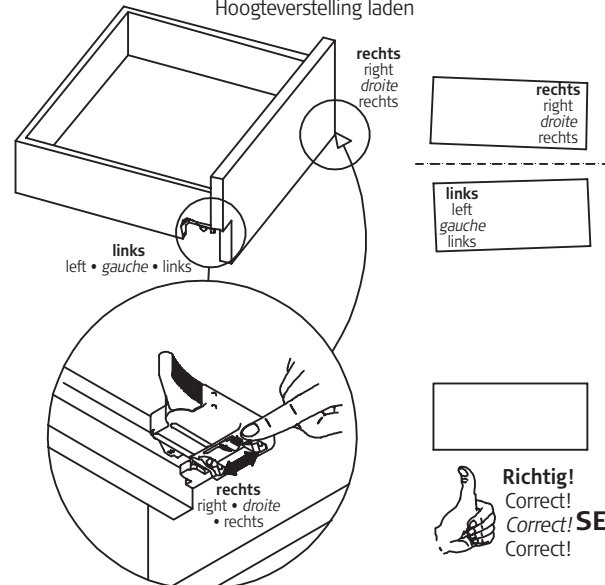


c Höhenverstellung Schubkasten

Height adjustment of drawers

Réglage en hauteur des tiroirs

Hoogteverstelling laden



Richtig!
Correct!
Correct!
Correct! **SEITE 15**

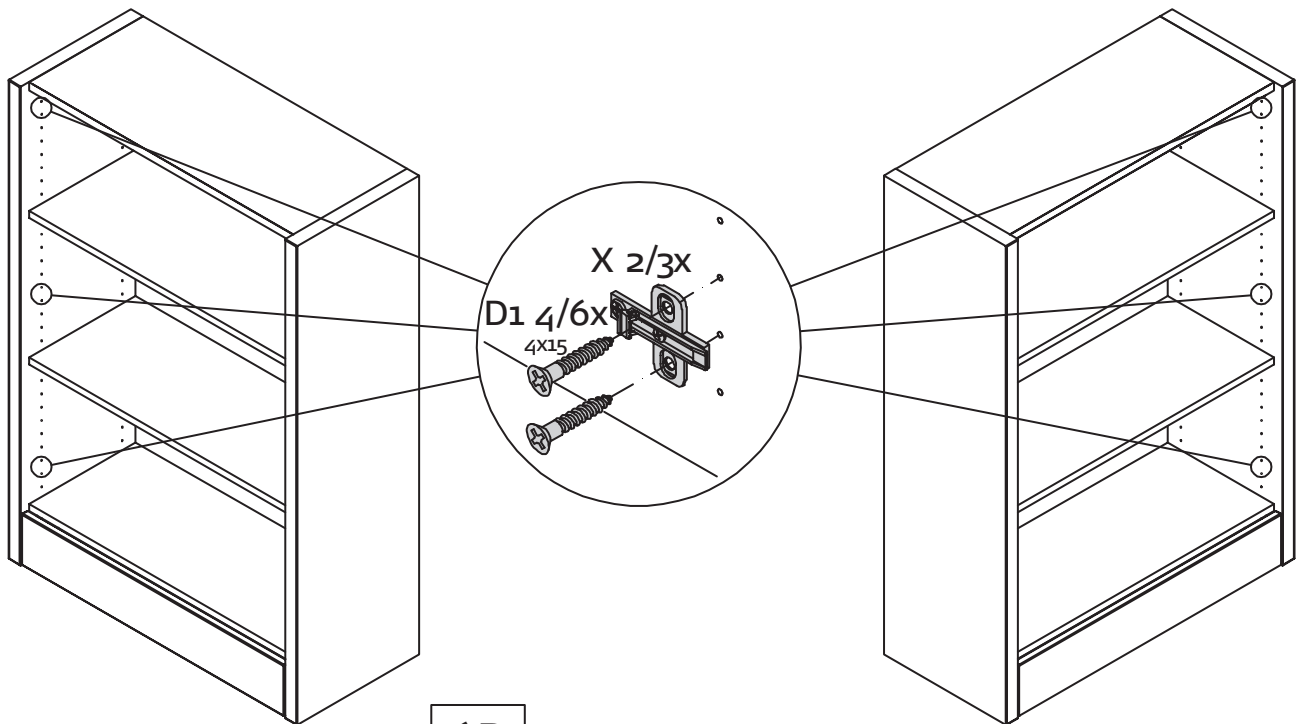
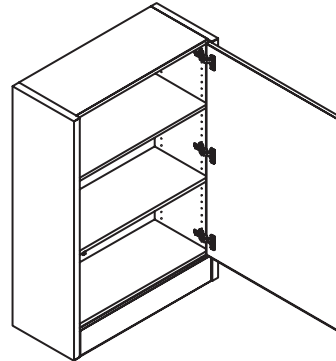
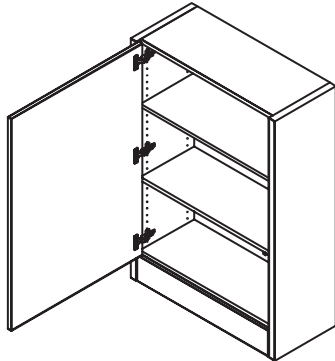
MONTAGEANLEITUNG
4R / 6R HÄNGEELEMENTE
 TYP 7150 / 7151 / 7152 / 7153 / 7160 / 7161 / 7162 / 7163 /
 7170 / 7171 / 7172 / 7173 / 7180 / 7181 / 7182 / 7183

4R / 6R WALL UNITS
 ELEMENTS SUSPENDUS 4U / 6U
 4R / 6R HÄNGEELEMENTEN

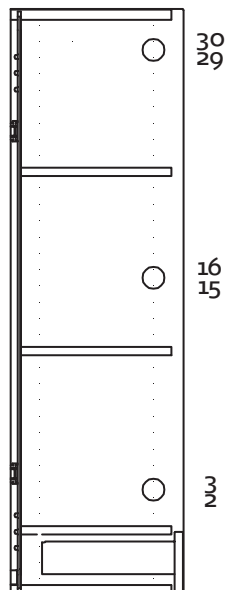
now! no.12
 by hülsta

MONTAGE · ASSEMBLY · MONTAGE · MONTAGE

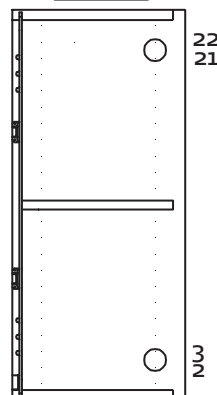
23



6R



4R



MONTAGEANLEITUNG

4R / 6R HÄNGEELEMENTE

TYP 7150 / 7151 / 7152 / 7153 / 7160 / 7161 / 7162 / 7163 /
7170 / 7171 / 7172 / 7173 / 7180 / 7181 / 7182 / 7183

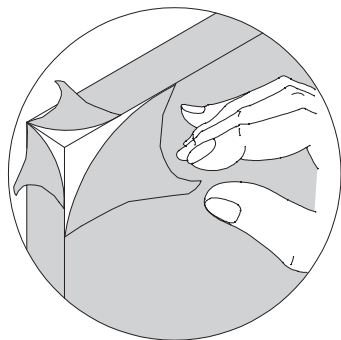
4R / 6R WALL UNITS
ELEMENTS SUSPENDUS 4U / 6U
4R / 6R HÄNGEELEMENTEN

now! no.12
by hülsta

MONTAGE · ASSEMBLY · MONTAGE · MONTAGE

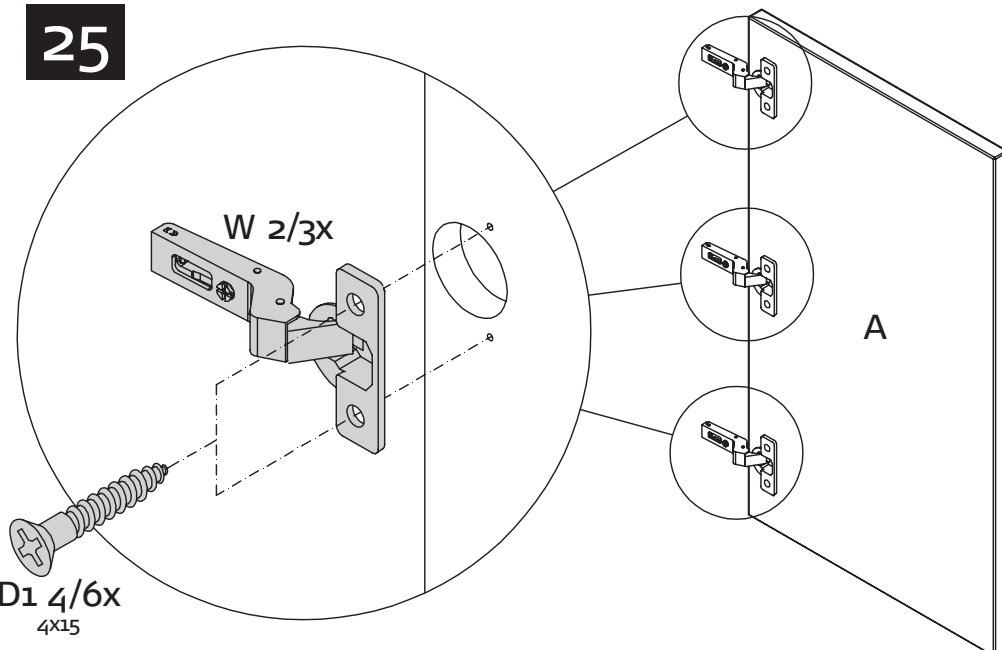
24

Hochglanzfronten
High-gloss fronts
Façades brillantes
Hoogglansfronten

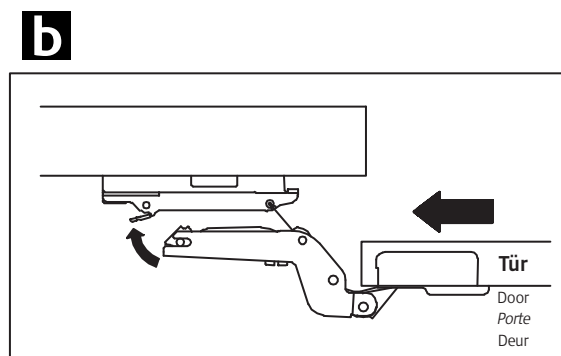
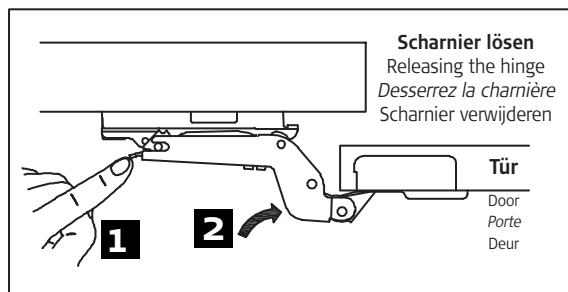
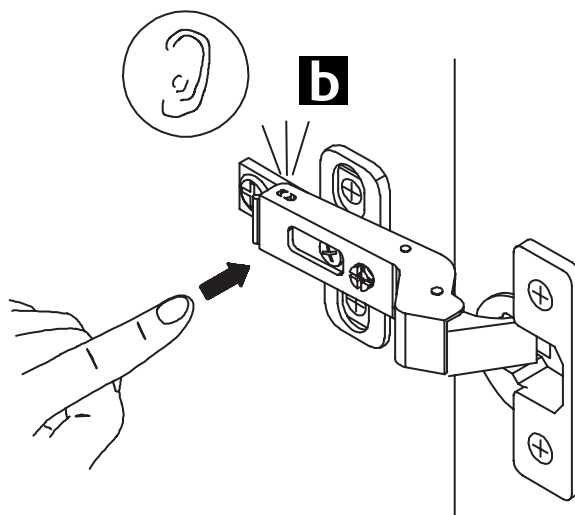
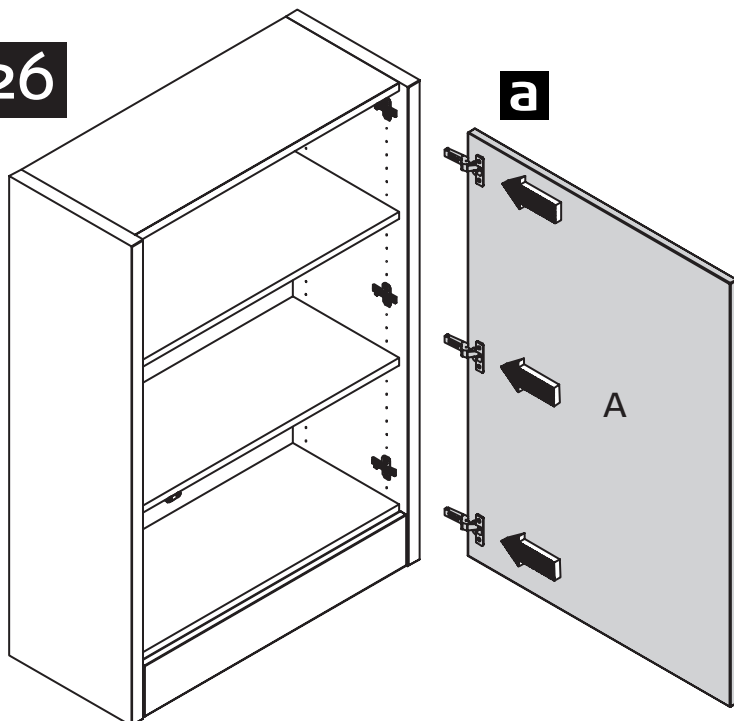


Schutzfolie abziehen!
Remove protective foil!
Enlever feuille de protection!
Beschermingsfolie aftrekken!

25



26



MONTAGEANLEITUNG
4R / 6R HÄNGEELEMENTE
 TYP 7150 / 7151 / 7152 / 7153 / 7160 / 7161 / 7162 / 7163 /
 7170 / 7171 / 7172 / 7173 / 7180 / 7181 / 7182 / 7183

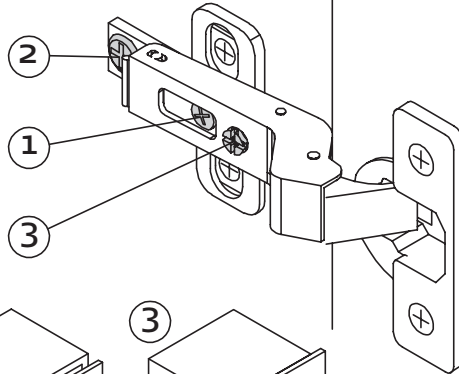
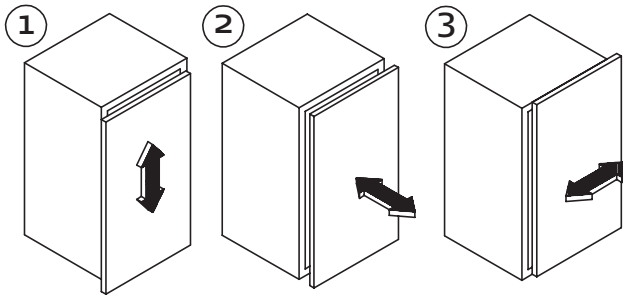
4R / 6R WALL UNITS
 ELEMENTS SUSPENDUS 4U / 6U
 4R / 6R HÄNGEELEMENTEN

now! no.12
 by hülsta

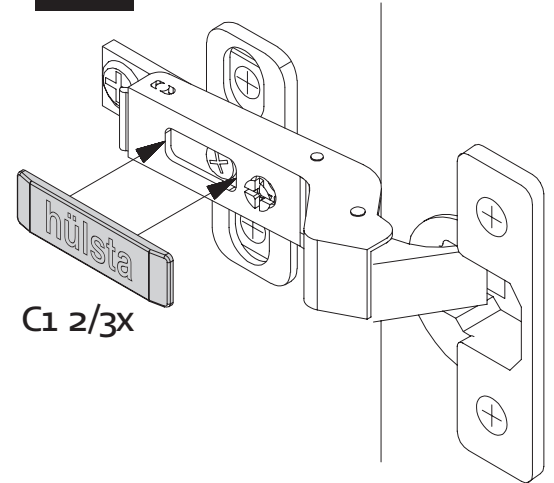
MONTAGE · ASSEMBLY · MONTAGE · MONTAGE

27

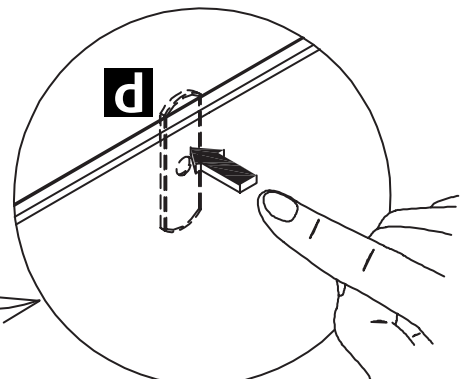
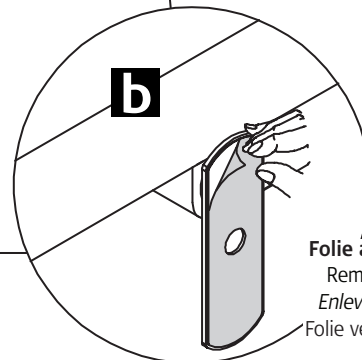
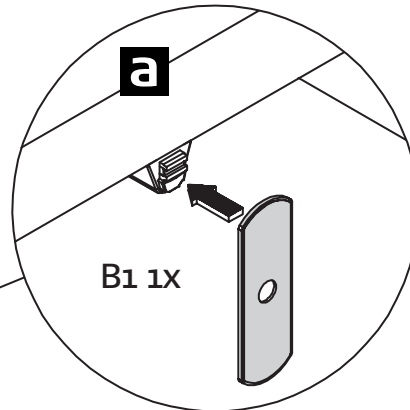
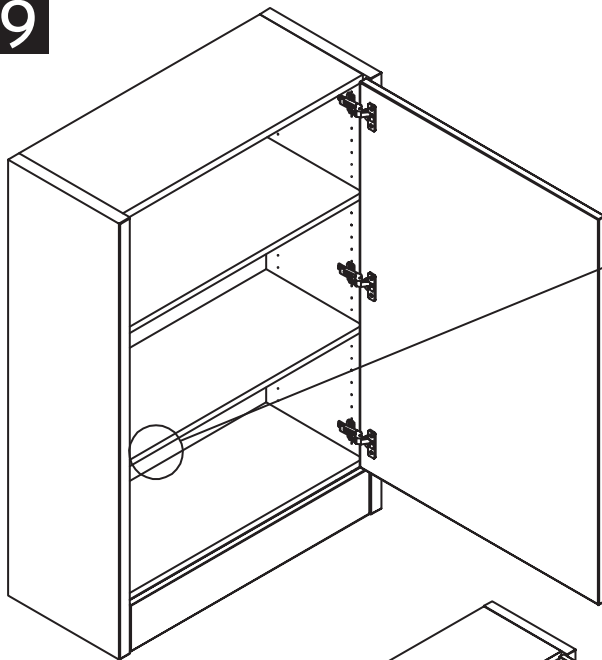
Scharnierverstellung
 Hinge adjustment
 Réglage de la charnière
 Scharnierverstelling



28



29



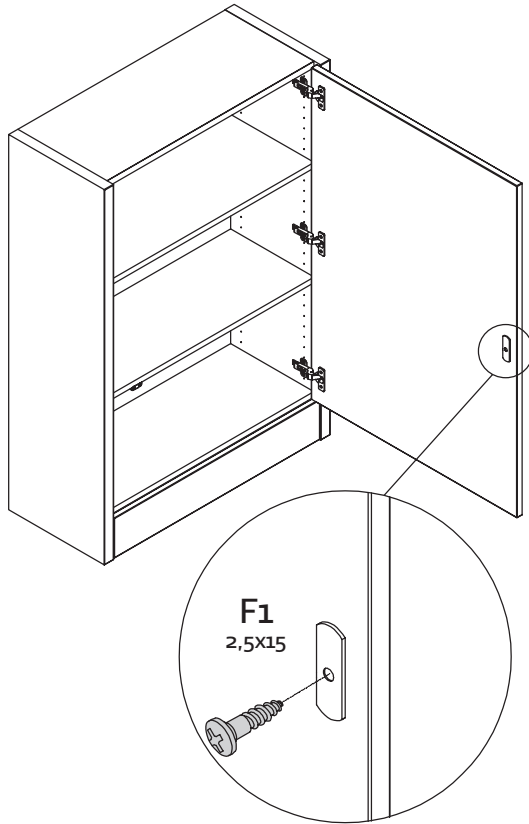
MONTAGEANLEITUNG
4R / 6R HÄNGEELEMENTE
TYP 7150 / 7151 / 7152 / 7153 / 7160 / 7161 / 7162 / 7163 /
7170 / 7171 / 7172 / 7173 / 7180 / 7181 / 7182 / 7183

4R / 6R WALL UNITS
ELEMENTS SUSPENDUS 4U / 6U
4R / 6R HÄNGEELEMENTEN

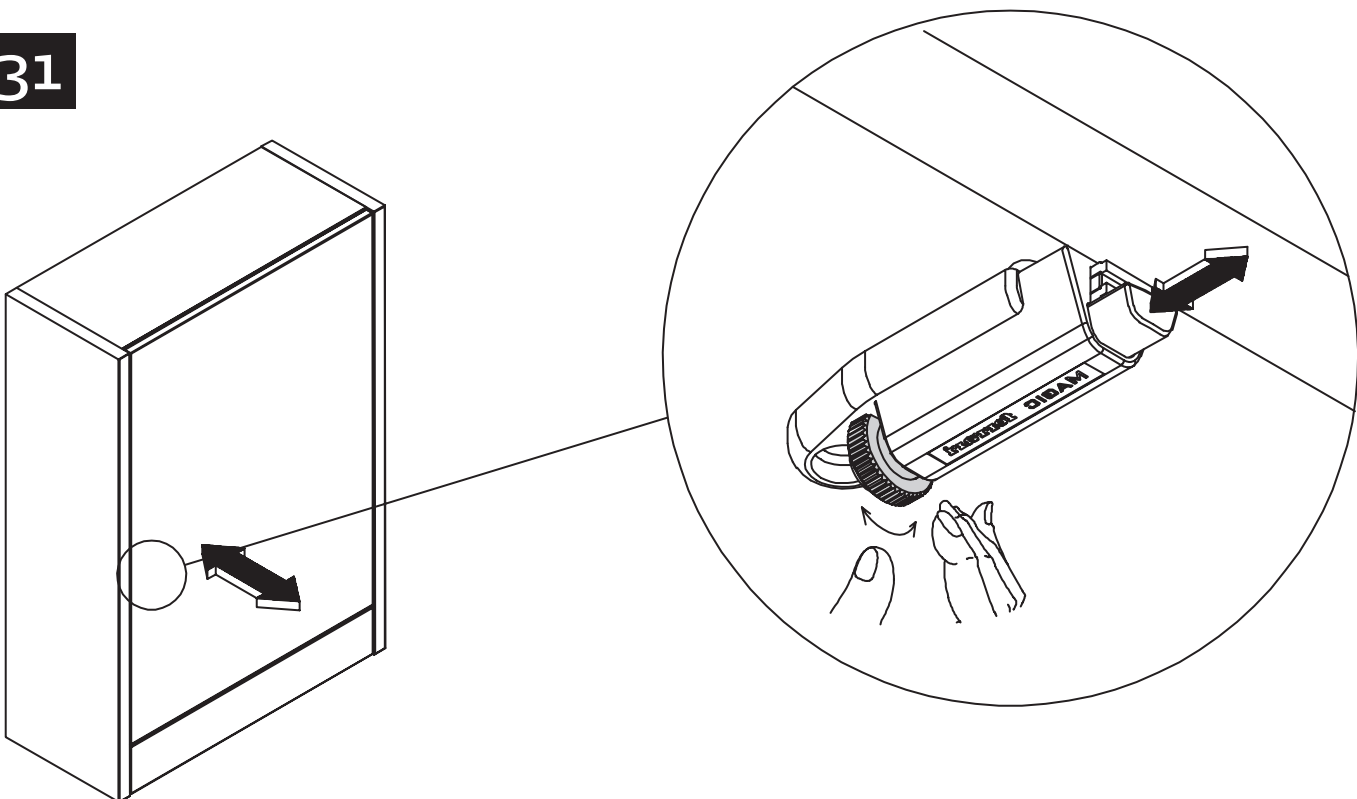


MONTAGE · ASSEMBLY · MONTAGE · MONTAGE

30



31



MONTAGEANLEITUNG
4R / 6R HÄNGEELEMENTE
TYP 7150 / 7151 / 7152 / 7153 / 7160 / 7161 / 7162 / 7163 /
7170 / 7171 / 7172 / 7173 / 7180 / 7181 / 7182 / 7183

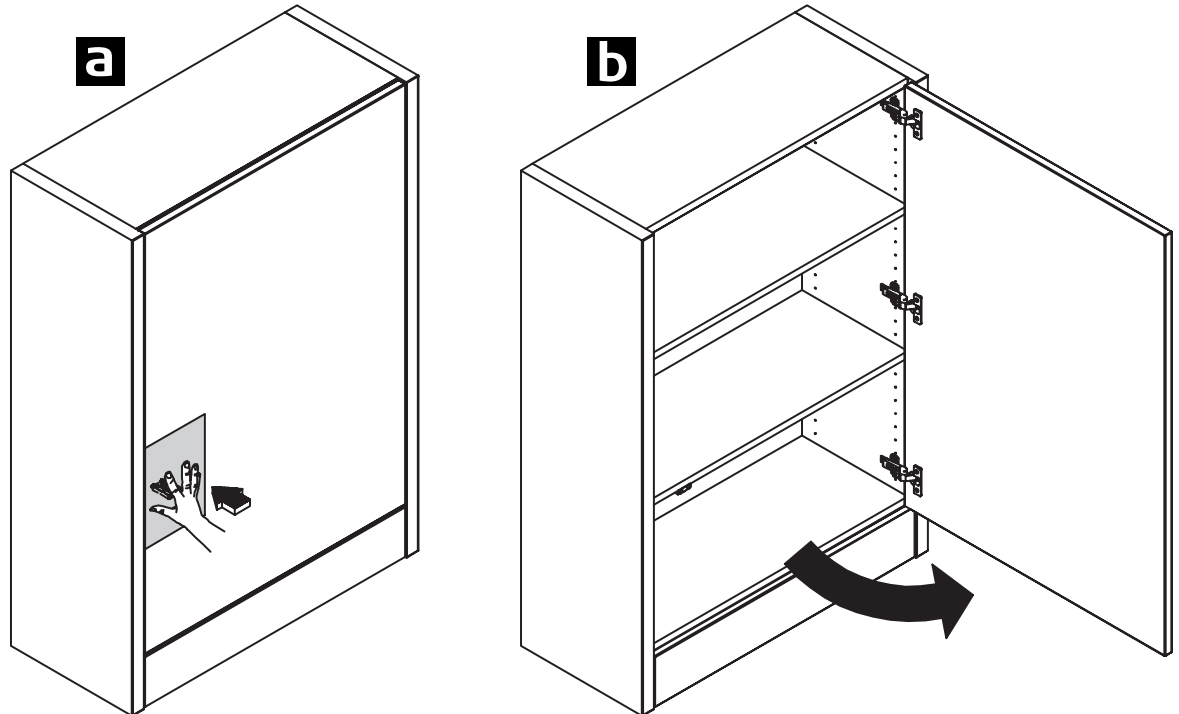
4R / 6R WALL UNITS
 ELEMENTS SUSPENDUS 4U / 6U
 4R / 6R HANGELEMENTEN



MONTAGE · ASSEMBLY · MONTAGE · MONTAGE

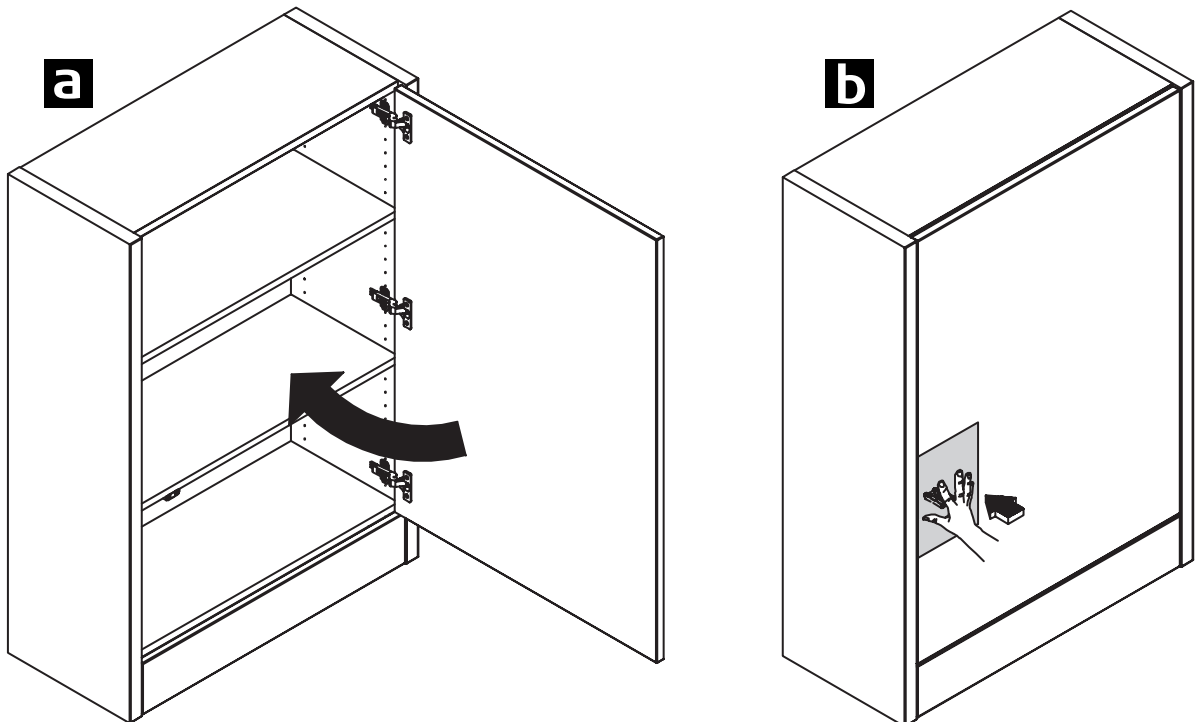
32

**Öffnen der Tür /
 Auslösebereich**
 Opening the door /
 Release section
*Ouverture de la porte /
 Secteur de déclenchement*
 Openen van de deur /
 Ontgrendelingspositie



33

**Schließen der Tür /
 Auslösebereich**
 Closing the door /
 Release section
*Fermeture de la porte /
 Secteur de déclenchement*
 Sluiten van de deur /
 Ontgrendelingspositie



SERVICE