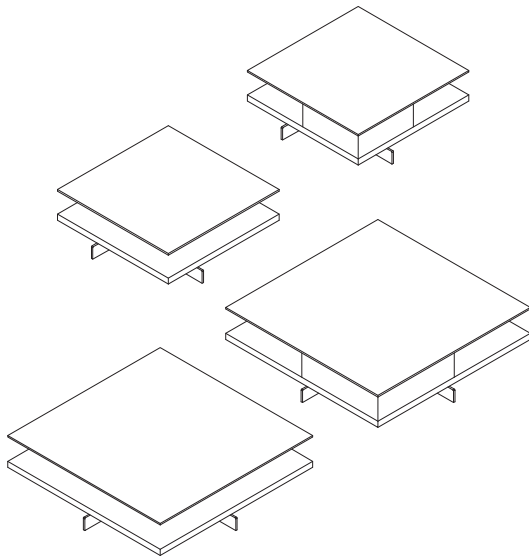


MONTAGE · ASSEMBLY · MONTAGE · MONTAGE

Beispiele

Examples
Exemples
Voorbeelden

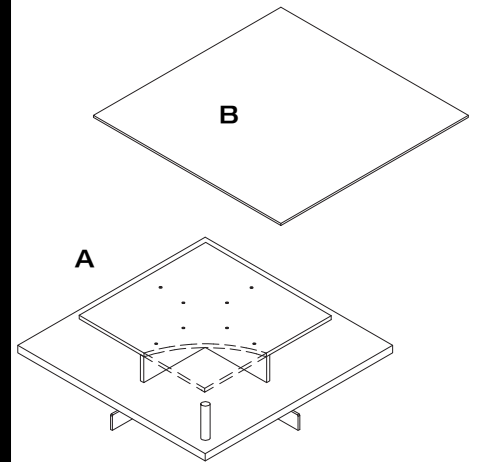
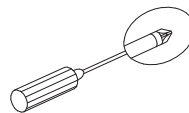
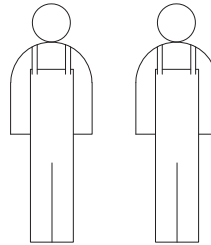


Montage darf nur durch fachkundiges Personal erfolgen

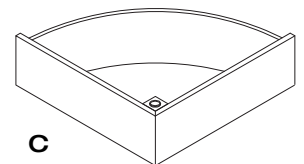
Fitting has to be done by qualified personnel

Le montage doit uniquement être effectué par de main d'oeuvre spécialisée

Montage uitsluitend door vakkundig personeel

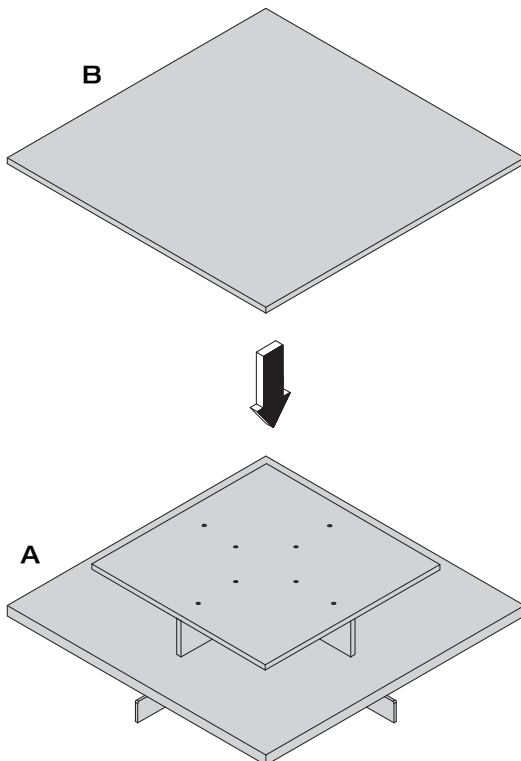


Typ: 08191 / 08291 / 08391 / 08491
01191 / 01291 / 01391 / 01491



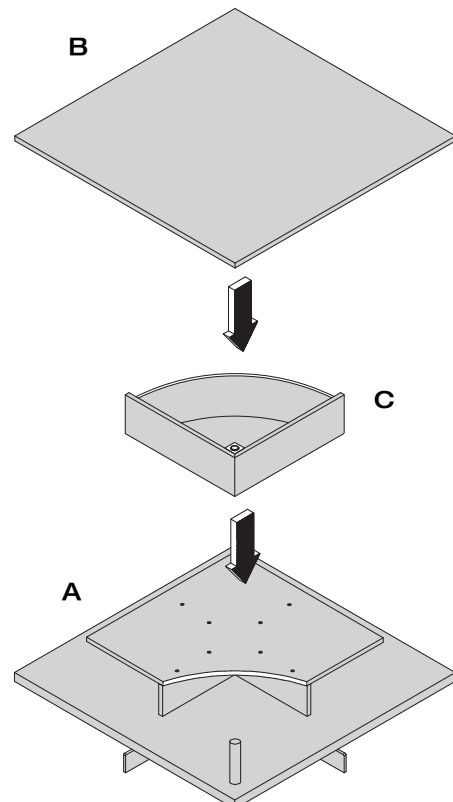
1

Typ: 0819 / 0829 / 0839 / 0849
0119 / 0129 / 0139 / 0149



1

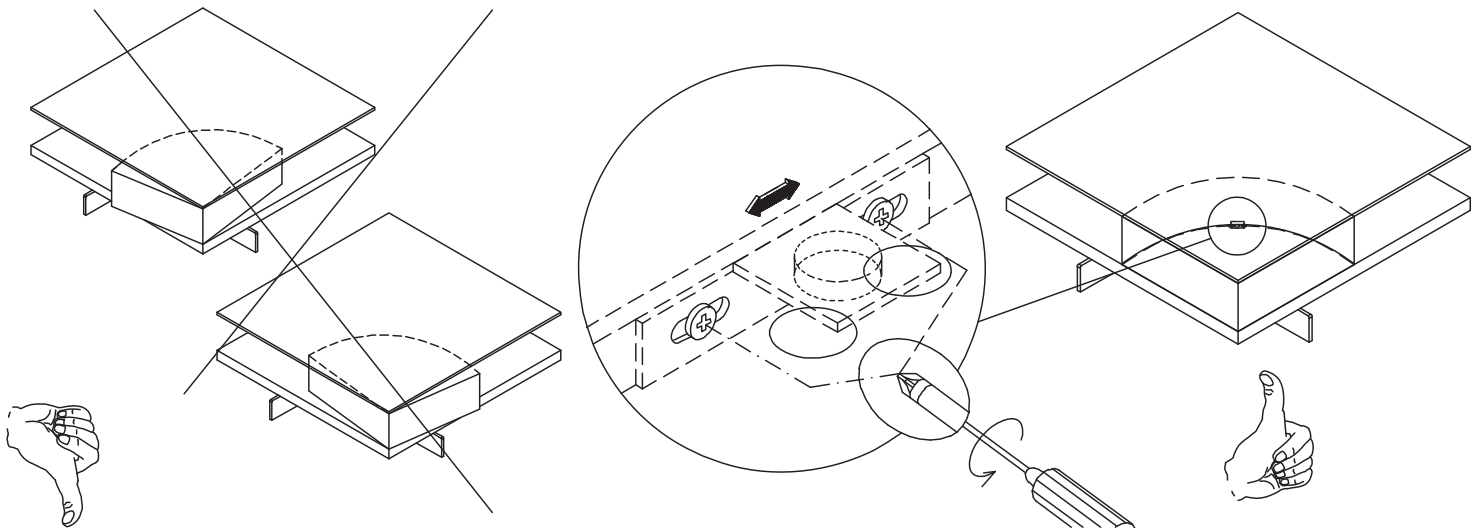
Typ: 08191 / 08291 / 08391 / 08491
01191 / 01291 / 01391 / 01491



COFFEE TABLE - ADJUSTMENT OF REVOLVING DRAWER
TABLE BASSE - REGLAGE DU TIROIR TOURNANT
SALONTAFEL - AFHANGEN VAN DE ZWENKBARE LADE

MONTAGE · ASSEMBLY · MONTAGE · MONTAGE

2



Falsch!
Wrong!
Incorrect!
Fout!

Richtig!
Correct!
Correct!
Correct!



1208973

SERVICE